

PRIXTON

HIDRA



HUMIDIFICADOR HUMIDIFIER

ESPECIFICACIONES

Dimensiones Aprox. 168x148 mm

Peso (sin adaptador) Aprox. 415 g

Potencia: Entrada/Salida AC100-240V 50/60HZ/DC 24V 650MA

Longitud del cable Aprox. 100 cm

Consumo eléctrico Aprox. 15.6 W

Modo temporizador 1 h/3 h/6 h/ON

Capacidad del depósito 400 ml

Luz LED 5 ud.

Materiales PP/ABS/PC

Accesorios Adaptador CA y manual

Método de vaporización Ultrasonido, 2,4 MHz

RESOLUCIÓN DE PROBLEMAS

Utilice la siguiente tabla como guía para la resolución de problemas:

<p>Si su humidificador Prixton no funciona correctamente, lea los siguientes consejos antes de devolver el producto a la tienda</p>	
<p>No se enciende/apaga</p>	<ul style="list-style-type: none"> ·¿Hay suficiente agua en el depósito? -Añada agua al depósito ·¿El cable de alimentación está bien conectado? -Desconecte el dispositivo y vuelva a conectarlo.
<p>No vaporiza/ Vaporiza de forma anormal</p>	<ul style="list-style-type: none"> ·No tiene suficiente agua o hay demasiada agua. -Añada la cantidad de agua especificada en el depósito, el nivel no debe sobrepasar la línea de 300 ml (MAX). ·Hay suciedad en la placa de ultrasonido. -Consulte las instrucciones de mantenimiento para retirarlo y reinstalarla correctamente. ·La carcasa interior y la exterior no están debidamente colocadas. -Compruebe su alineación y reajústelas. ·Hay suciedad en la entrada de aire situada en la parte inferior de la base. - Limpie la entrada de aire.
<p>Fuga de agua del producto</p>	<ul style="list-style-type: none"> ·¿La carcasa interior y la exterior no están debidamente colocadas? -Retírelas y vuelva a colocarlas correctamente. ·¿Baja temperatura o mucha humedad? -En estas condiciones, el vapor puede condensarse rápidamente en gotas de agua.

PRECAUCIONES IMPORTANTES

No sobrepase la señal de llenado "MAX" (300 ml) en ninguna circunstancia.

No encienda el dispositivo con el depósito vacío.

No toque la placa de vibración por ultrasonidos.

Limpie el dispositivo con frecuencia según las instrucciones de mantenimiento para evitar un mal funcionamiento.

Vacíe el agua restante desde el "lado de drenaje" del depósito y séquelo con un paño limpio y seco cuando no utilice o almacene el dispositivo.

Los aceites esenciales pueden manchar. En caso de derrame o contacto, limpie la superficie con un paño suave.

No rellene el depósito directamente del grifo, utilice un recipiente.

No permita que el vapor se pulverice sobre los muebles, la ropa o las paredes.

Mantenga el dispositivo alejado de la luz directa del sol, cualquier fuente de calor, aire acondicionado o ventiladores.

Utilice el dispositivo sobre una superficie plana y estable. No lo coloque sobre una moqueta, un edredón o en una zona inestable.

Mantenga el humidificador alejado de los dispositivos electrónicos, como la televisión o el equipo de audio.

No vuelque el humidificador ya que puede causar que el agua entre en el mecanismo y provocar un mal funcionamiento.

El humidificador puede utilizarse de forma continua durante un máximo de 6 h.

Espere 60 minutos antes de reutilizarlo para evitar daños en la placa de ultrasonidos.

Utilice solo agua del grifo. No utilice agua mineral, agua con gas, etc. Nunca mueva el humidificador cuando se encuentre en funcionamiento.

No toque ninguna parte del humidificador con las manos húmedas.

El producto no está indicado para su uso por parte de personas (incluidos los niños) con diversidad funcional (física, sensorial o mental), o con poca experiencia o conocimientos, a menos que sea bajo supervisión o reciban formación sobre el uso del cargador por parte de la persona responsable de su seguridad.

Aleje los cables de los lugares de tránsito y no tire de ellos con fuerza en ningún caso. Si detecta humo u olor a quemado, desenchufe el humidificador inmediatamente.

Solo puede utilizarse en zonas interiores.

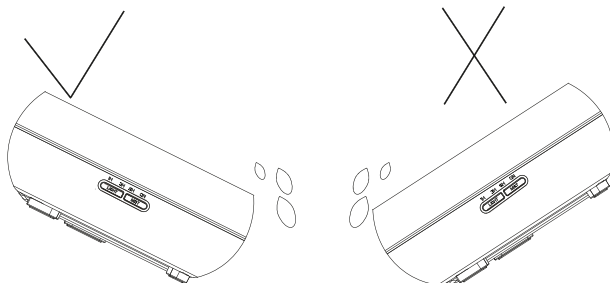
Usar solo con el adaptador CA/CC especificado. El adaptador está diseñado para su uso desde una fuente de suministro eléctrico estándar.

No intente conectar el cargador a una fuente con una tensión diferente a la indicada.

MANTENIMIENTO

Le recomendamos que limpie su humidificador Pxihton cada vez que cambie los aceites, ya que estos son corrosivos y con el tiempo se acumulan en las partes cerámicas.

Para garantizar una larga vida útil a su humidificador, siga estos sencillos pasos:

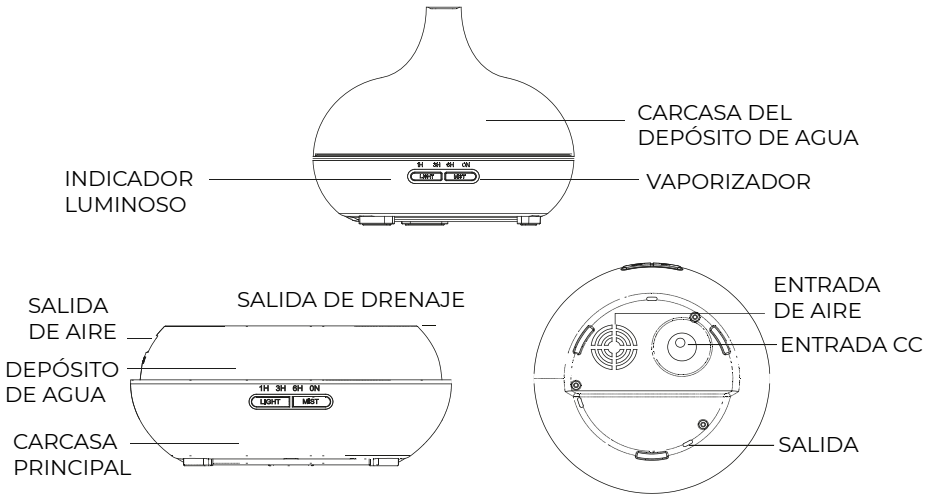


1. Aclare la base con agua y séquela con un paño limpio.

2. Utilice un bastoncillo de algodón para limpiar suavemente el disco de vaporización y el sensor.

CONOZCA SU HUMIDIFICADOR

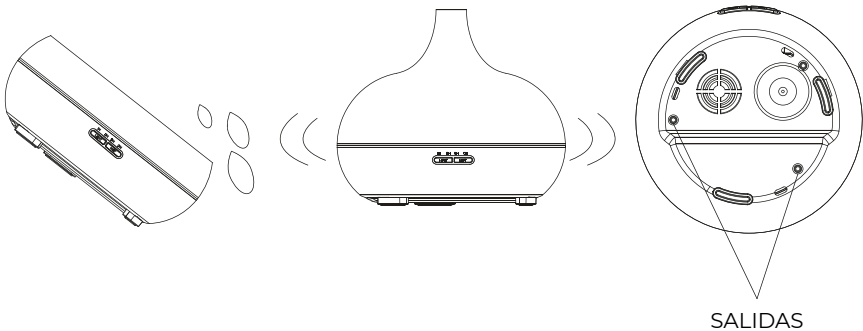
Este humidificador Prixton utiliza una tecnología con ultrasonidos de alta frecuencia que hace vibrar el agua del depósito de la unidad y pulveriza un vapor ultrafino en el aire. Cuando se añaden aceites esenciales, estos se dispersan de forma inmediata en el aire, que producen beneficios saludables y ayudan a ionizar el aire.



FUGA ACCIDENTAL

En caso de que el dispositivo reciba golpes o caiga al suelo durante el uso, siga estos pasos para evitar un mal funcionamiento:

1. Desenchufe el dispositivo y retire la carcasa.
2. Vierta cualquier resto de agua del depósito.
3. Agite el dispositivo con cuidado para drenar el agua y deje que se seque al aire durante al menos 24 horas.



FUNCIONAMIENTO

1. Utilice un recipiente para rellenar la base con agua del grifo templada (no fría) hasta la marca indicadora. No rebase esa marca.

·No utilice agua destilada o purificada/filtrada.

·Añada 5 o 6 gotas de aceites esenciales directamente al agua.

2. Vuelva a colocar la carcasa. Enchufe el dispositivo y enciéndalo.

PULSAR BOTÓN	VAPORIZAR	PULSAR BOTÓN	INDICADORES LUMINOSOS
1 vez	1 h	1 vez	Indicadores encendidos
2 veces	3 h	1 vez	Cambio de color
3 veces	6 h	Pulsar y mantener pulsado	Indicadores apagados
4 veces	ON		
5 veces	OFF		

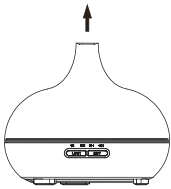


Fig. 1

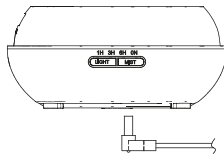


Fig. 2

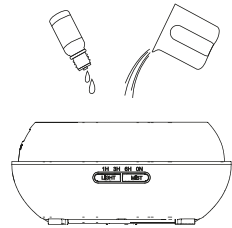


Fig. 3

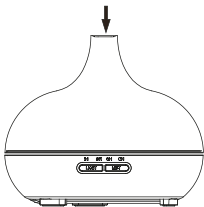


Fig. 4

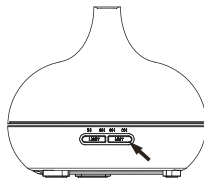


Fig. 5

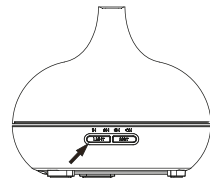


Fig. 6

RECETAS DE ACEITES ESENCIALES

Añada los siguientes aceites al humidificador Prixton y disfrute:

Mezclas equilibrantes

Equilibrio

2 gotas de aceite de geranio
2 gotas de aceite de rosas (absoluto)
2 gotas de aceite de esclárea

Alivio del dolor de cabeza

3 gotas de aceite de lavanda
3 gotas de aceite de menta
3 gotas de aceite de camomila

Mezclas purificantes

Purificación de estancias

1 gota de aceite de árbol del té
1 gota de aceite de uva
10 gotas de aceite de limón

Primavera

10 gotas de aceite de citronela
5 gotas de aceite de limón
1 gota de aceite de eucalipto

Mezclas estimulantes

Energizante

1 gota de aceite de menta
1 gota de aceite de romero
2 gotas de aceite de hoja de canela

Mezclas relajantes

Paz

10 gotas de aceite de lavanda
6 gotas de aceite de camomila

Calmante

4 gotas de aceite de ciprés
4 gotas de aceite de lavanda
4 gotas de aceite de mejorana

Mezclas románticas

Amor

1 gota de aceite de pachuli
3 gotas de aceite de jazmín (absoluto)
5 gotas de aceite de geranio

Solo Rosy

5 gotas de aceite esencial de geranio
3 gotas de aceite esencial de rosas
2 gotas de aceite esencial Ylang-ylang

*Las recetas solo sirven como guía.

Política de garantía

En cumplimiento de lo establecido a tal efecto por el Real Decreto Legislativo 03/2014, de 27 de marzo, se pone a disposición de los interesados, accediendo a www.prixton.com, cuanta información sea necesaria para ejercer los derechos de desistimiento atendiendo a los supuestos que recoge dicha ley, dando por cumplidas las exigencias que esta demanda de la parte vendedora en el contrato de venta.

Las características técnicas y eléctricas que aquí se brindan corresponden a unidades típicas y podrían cambiarse sin previo aviso con el fin de proveer un mejor equipo.

Declaración UE De Conformidad Simplificada

Por la presente, La Trastienda Digital SL como propietaria de la marca comercial Prixton, ubicada en Avenida Cervantes 49, módulo 25, Basauri 48970, Bizkaia, declara que el tipo de equipo radioeléctrico que a continuación se expone:

MARCA	MODELO	DESCRIPCIÓN	CATEGORÍA
Prixton	HIDRA	Humidificador	Hogar

Es conforme con la Directiva 2014/53/UE del Parlamento Europeo y del consejo de 16 de abril de 2014.

El texto completo de la declaración UE de conformidad está disponible en la dirección de Internet siguiente:

www.prixton.com LA TRASTIENDA DIGITAL

SPECIFICATIONS

Dimensions Approx.168x148MM
Weight(excluding adaptor] Approx .415g
Power: Input/Output AC100-240V 50/60HZ/DC 24V 650MA
Length of cord Approx. 1 00CM
Electric consumption Approx.15.6W
Time Mode 1H/3H/6HON
Tank Capacity 400ML
LED light 5pcs
Materials PP/ABS/PC
Accessories AC Adapter and manual
Method of mist production 24MHZ Ultrasonic

TROUBLESHOOTING

Please refer to the table below for troubleshooting guides:

If your Aroma diffuser is malfunctioning, please refer to the following points before requesting returning to store	
Will not switch on or off	<ul style="list-style-type: none">·Is there enough water in the tank?-Please add water to the tank.·Is the power cord connected properly?-Please disconnect,check and re-connect.
No mist or Abnormal mist	<ul style="list-style-type: none">·Not enough water or too much water.-Please add amount of water in the tank,water must never be filled over the 300ml (MAX) line.·Dirt on the Ultrasonic plate.-Please refer to maintenance instructions remove and re-install correctly.·Cover and inner cover are not installed properly-Check alignment and re-fit.Dirt on the air intake port on the underside of the base.-Clean the air intake port.
Water leakage from product	<ul style="list-style-type: none">·Cover and inner cover are not installed properly?-Remove and reinstall correctly.·Low temperature or high humidity?-Under these conditions,the mist may condense quickly into water droplets

IMPORTANT SAFEGUARDS

Do not fill over 300ml "MAX" at any time.

Do not switch on power when the tank is empty.

Do not touch the Ultrasonic vibration plate.

Clean regularly as per Maintenance instructions to avoid malfunction.

Empty remaining water from "DRAINSIDE" of tank, and wipe with a clean dry cloth when not in use or storage.

Essential oils can stain. In the event of a spillage or contact, please wipe the surface with a soft cloth.

Do not fill directly from the water outlet use a filling cup.

Do not let mist blow onto furniture, clothing, walls etc.

Keep away from direct sunshine heat sources and air conditioners or fans.

Always use on a stable flat surface or not place on carpet, duvet or unstable area.

Keep away from electronic equipment, such as TV and Audio equipment.

Do not tip the product this may cause water to enter the mechanism and cause malfunction.

Product use time: 6 hours maximum

Wait 60 minutes before reusing to avoid damage to the Ultrasonic plate.

Use tap water only. Do not use mineral water, sparkling water etc. Never move the product when in use.

Do not touch any part of the product with wet hands.

The product is not intended for use by persons (including children) with reduced physical, sensory or mental capabilities, or lack of experience and knowledge, unless they have been given supervision or instruction concerning use of the charger by a person responsible for their safety. Keep cords clear of pathways, and do not pull forcefully at any point.

If smoke or a burning smell is detected, unplug immediately.

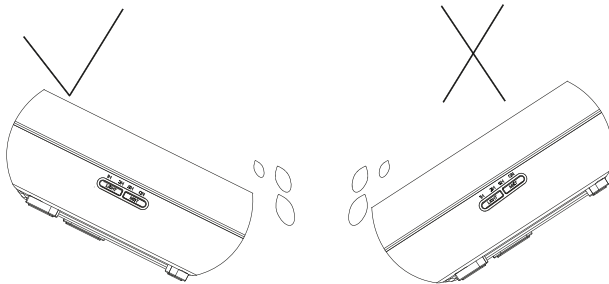
Only use indoors.

Use only with the specified AC/DC Adapter. The adapter is designed for use from a standard household electrical supply.

Do not attempt to connect the charger to a supply with a different voltage.

MAINTENANCE

We recommend that you clean your Aroma Diffuser every time you change oils. are corrosive, and over time they build up on the ceramic parts. To ensure a long life for your diffuser, follow these simple steps:

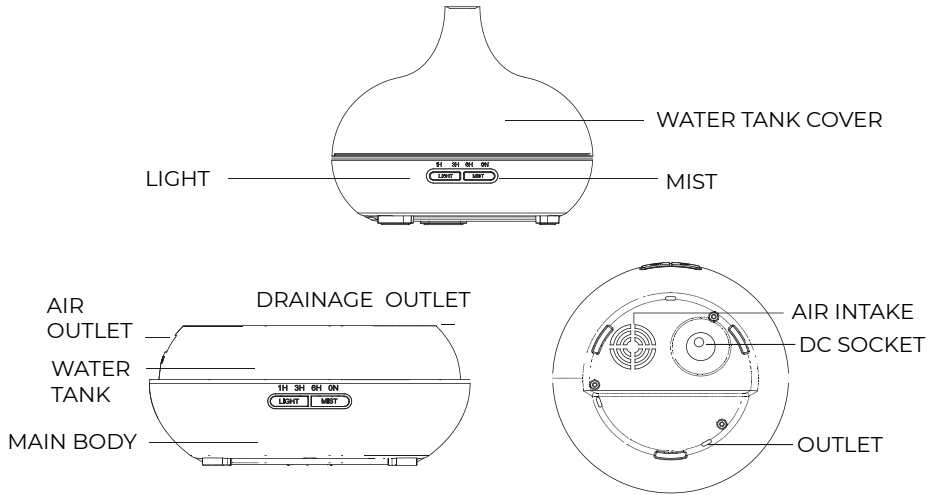


1. Rinse the water base with clean water and wipe dry with a clean cloth.

2. Use a cotton swab to gently clean the Mist Disc and Sensor.

KNOWING YOUR AROMA DIFFUSER

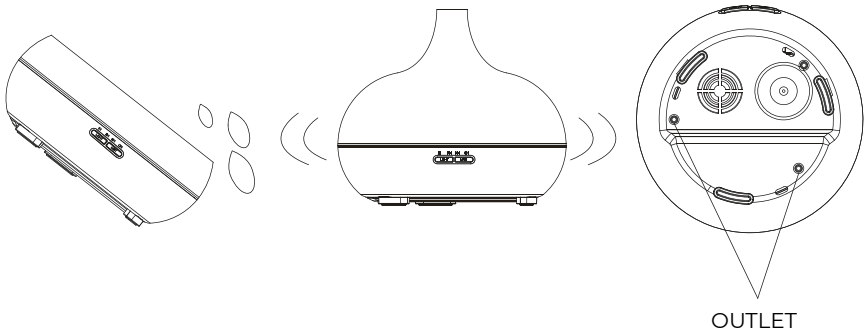
This Aroma Diffuser uses high frequency ultrasonic technology that vibrates cool water inside the unit creating an ultra fine mist into the air. When essential oils are added, they are immediately dispersed into the air providing healthful benefits and helping to ionize the air.



ACCIDENTAL LEAKAGE

In the event of the unit being knocked over or tipped during use, please follow the steps as below to avoid malfunction.

1. Plug to unit and remove cover.
2. Pour out any remaining water from the water tank.
3. Shake the unit gently to drain water, and then keep it natural air drying for at least 24 hours.



OPERATION

- Using a cup, fill the base with lukewarm(not cold) tap water up to the fill indicator mark. Do not overfill. Do not use distilled or purified/filtered water. Add about 5 or 6 drops of essential oils directly into the water.
- Replace the cover . Plug in your unit and turn it on.

BUTTON PRESSED	MISTING	BUTTON PRESSED	LIGHTS
Once	1 Hour	Once	Lights ON
Twice	3 Hour	Single press	Colour changing
Three Times	6 Hour	Press and hold	Lights OFF
Four Times	ON		
Five Times	OFF		

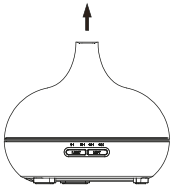


Fig. 1

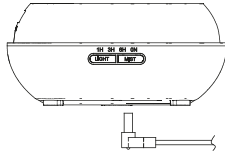


Fig. 2

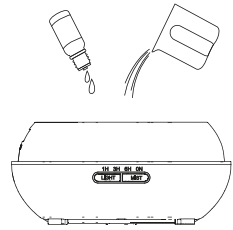


Fig. 3

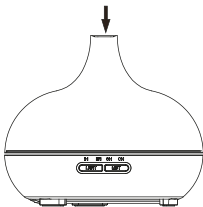


Fig. 4

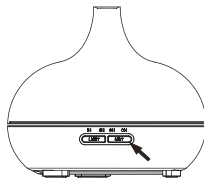


Fig. 5

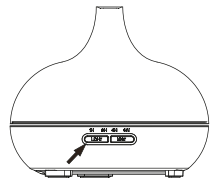


Fig. 6

ESSENTIAL OIL RECIPES

Add the following oils to the Aroma Diffuser and enjoy:

Balancing Blends

Balance

2 drops of Geranium Oil
2 drops of Rose Absolute Oil
2 drops of Clary Sage Oil

Headache Ease

3 drops of Lavender Oil
3 drops of Peppermint Oil
3 drops of Chamomile Oil

Purifying Blends

Room Purifying

1 drop of Tea Tree Oil
1 drop of Grapefruit Oil
10 drops of Lemon Oil

Spring

10 drops of Lemongrass Oil
5 drops of Lemon Oil
1 drop of Eucalyptus Oil

Uplifting Blends

Energizing

1 drop of Peppermint Oil
1 drop of Rosemary Oil
2 drops of Cinnamon Leaf Oil

Relaxing Blends

Peace

10 drops of Lavender Oil
6 drops of Chamomile Oil

Calming

4 drops of Cypress Oil
4 drops of Lavender Oil
4 drops of Marjoram Oil

Romance Blends

Love

1 drop of Patchouli Oil
3 drops of Jasmine Absolute Oil
5 drops of Geranium Oil

Just Rosy

5 drops of Geranium Essential Oil
3 drops of Rose Essential Oil
2 drops of Ylang ylang Essential Oil

*Recipe's are a guide only.

Warranty policy

This product complies with the warranty law in force in the country of purchase. When you have a problem that you can not solve, you must access the web www.prixton.com and click on the contact option to send us your assistance form.

These technical and electrical specifications are those of typical units and may be changed without prior notice in order to provide improved equipment.

Simplified EU Declaration Of Conformity

We, La Trastienda Digital located in Avenida Cervantes 49, módulo 25, Basauri 48970, Bizkaia hereby declare that the following goods, imported and selling at European market:

BRAND	MODEL NAME	DESCRIPTION	CATEGORY
Prixton	HIDRA	Humidifier	Home

Are in compliance with the EC Council Directive of 2014/53/EU (EM DIRECTIVE) and harmonized standards and with the board of the 16th of April 2014.

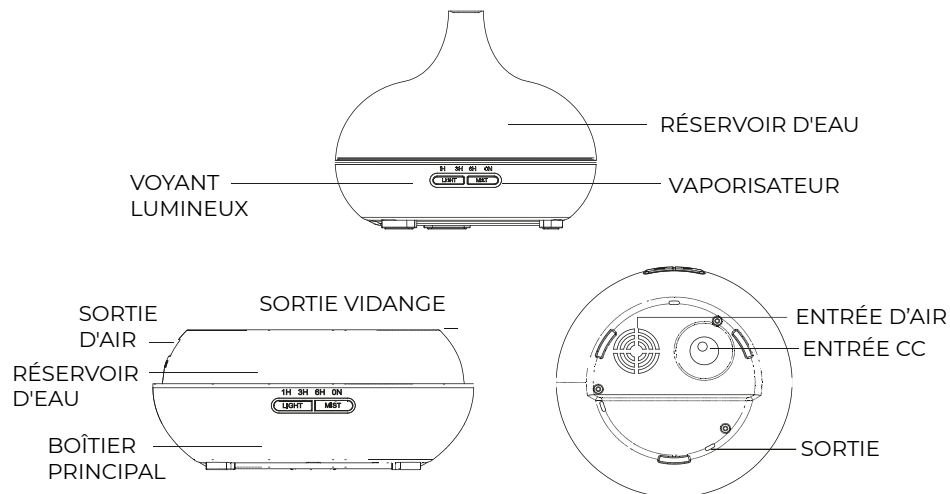
The complete text of the UE Declaration of conformity is available anytime at this website address:

www.prixton.com

LA TRASTIENDA DIGITAL

DÉCOUVREZ L'HUMIDIFICATEUR

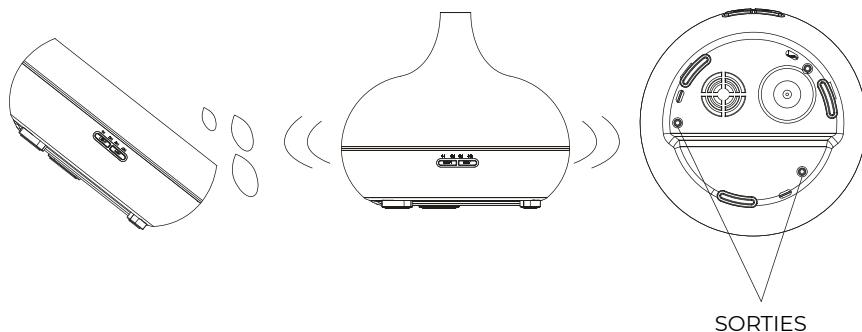
Cet humidificateur Prixton utilise une technologie ultrasonique à haute fréquence qui fait vibrer l'eau dans le réservoir de l'appareil et pulvérise de la vapeur ultrafine dans l'air. Lorsque des huiles essentielles sont ajoutées, elles sont immédiatement dispersées dans l'air, ce qui a des effets bénéfiques sur la santé et contribue à ioniser l'air.



FUITE ACCIDENTELLE

En cas de choc ou de chute de l'appareil au sol pendant son utilisation, suivez les étapes suivantes pour éviter tout dysfonctionnement :

1. Débranchez l'appareil et retirez le couvercle.
2. Versez l'eau restante dans le réservoir.
3. Agitez avec précaution l'appareil pour vider l'eau et laissez-le sécher à l'air libre pendant au moins 24 heures.



FONCTIONNEMENT

1. Utilisez un récipient pour remplir la base avec de l'eau tiède (pas froide) du robinet jusqu'au repère indicateur. Ne dépassez pas cette marque.

·N'utilisez pas d'eau distillée ou purifiée/filtrée.

·Ajoutez 5 ou 6 gouttes d'huiles essentielles directement dans l'eau.

2. Remettez le boîtier en place. Branchez l'appareil et allumez-le.

APPUYER SUR LE BOUTON	VAPORISER	APPUYER SUR LE BOUTON	VOYANTS LUMINEUX
1 fois	1 h	1 fois	Voyants allumés
2 fois	3 h	1 fois	Changement de couleur
3 fois	6 h	Maintenir appuyé	Voyants éteints
4 fois	ON		
5 fois	OFF		

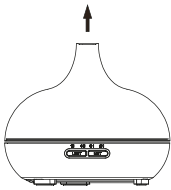


Fig. 1

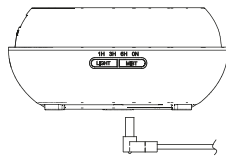


Fig. 2

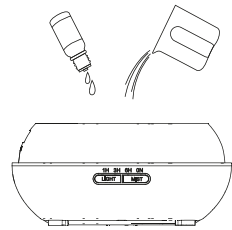


Fig. 3

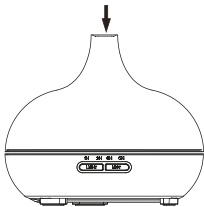


Fig. 4

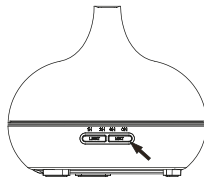


Fig. 5

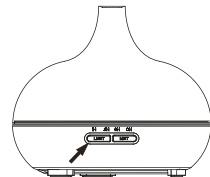


Fig. 6

Politique de garantie

Ce produit est conforme à la loi sur la garantie en vigueur dans le pays d'achat. Lorsque vous avez un problème que vous ne pouvez pas résoudre, vous devez accéder au site www.prixton.com et cliquer sur l'option de contact pour nous envoyer votre formulaire d'assistance.

Les caractéristiques techniques et électriques ici correspondent à des unités spécifiques et pourraient être modifiées sans préavis afin d'améliorer le matériel.

Déclaration De Conformité Simplifiée

La Trastienda Digital SL, en tant que propriétaire de la marque Prixton, située dans Avenida Cervantes 49, módulo 25, Basauri 48970, Bizkaia, déclare que le type d'équipement radioélectrique indiqué ci-dessous est le suivant :

MARQUE	MODÈLE	DESCRIPTION	CATÉGORIE
Prixton	HIDRA	Humidifier	Home

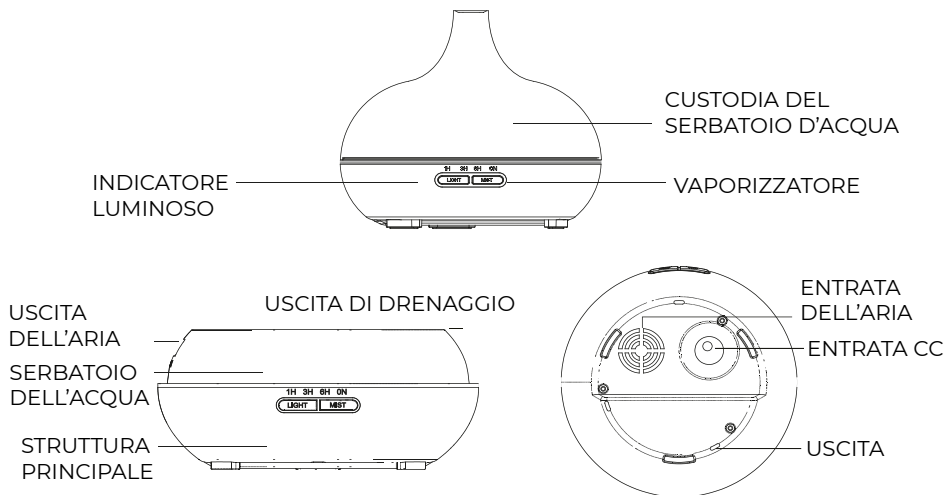
Est conforme à la directive 2014/53/UE du Parlement européen et du Conseil du 16 avril 2014.

Le texte intégral de la déclaration de conformité de l'UE est disponible sur Internet à l'adresse suivante :
www.prixton.com

LA TRASTIENDA DIGITAL

CONOSCI IL TUO UMIDIFICATORE

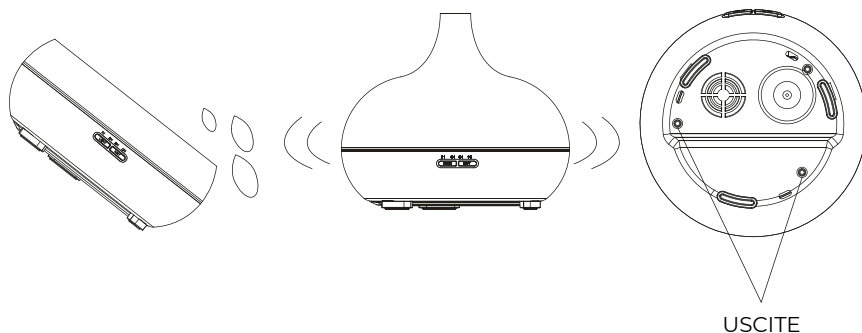
Questo umidificatore Prixton utilizza una tecnologia con ultrasuoni ad alta frequenza che fa vibrare l'acqua del serbatoio e polverizza nell'aria un vapore sottilissimo. Quando si aggiungono gli oli essenziali, questi si disperdono immediatamente nell'aria, producendo benefici alla salute e aiutando a ionizzare l'aria.



FUGA ACCIDENTALE

Nel caso in cui il dispositivo subisca colpi o cada a terra durante l'uso, seguite questi passi per evitare che funzioni male:

1. Scollegate il dispositivo e rimuovete la custodia.
2. Versate via qualsiasi residuo d'acqua del serbatoio.
3. Scuotete con attenzione il dispositivo per far scolare l'acqua e lasciate che si asciughi all'aria per almeno 24 ore.



FUNZIONAMENTO

1.Utilizzate un recipiente per riempire la base con acqua del rubinetto tiepida (non fredda) fino alla linea di indicazione. Non superate quella linea.

·No utilizzate acqua distillata o purificata/filtrata.

·Aggiungete 5 o 6 gocce di oli essenziali direttamente all'acqua.

2.Riposizionate la custodia. Collegate il dispositivo e accendetelo.

PREMERE TASTO	VAPORIZZARE	PREMERE TASTO	INDICATORI LUMINOSI
1 volta	1 h	1 volta	Indicatori accesi
2 volte	3 h	1 volta	Cambio di colore
3 volte	6 h	Premere e tenere premuto	Indicatori spenti
4 volte	ON		
5 volte	OFF		

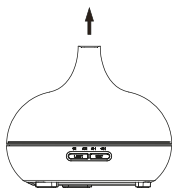


Fig. 1

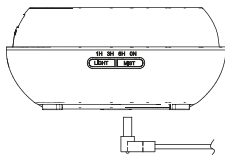


Fig. 2

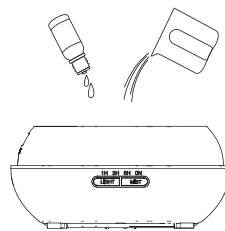


Fig. 3

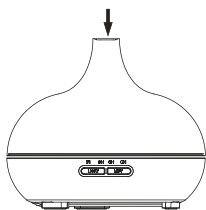


Fig. 4

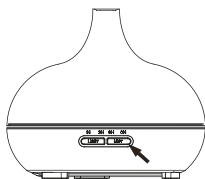


Fig. 5

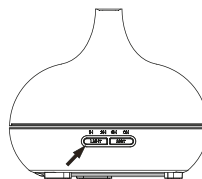


Fig. 6

Politica di garanzia

Questo prodotto è conforme alla legge di garanzia vigente nel suo paese di acquisto. Quando hai un problema che non puoi risolvere, devi accedere al sito www.prixton.com e fare clic sull'opzione di contatto per inviarci il tuo modulo di assistenza.

Le caratteristiche tecniche ed elettriche qui riportate corrispondono alle unità tipiche e possono essere modificate senza preavviso per migliorare le qualità del dispositivo.

Dichiarazione Di Conformità Ue Semplificata

Con la presente, La Trastienda Digital SL come proprietaria del marchio commerciale Prixton, situata presso Avenida Cervantes 49, módulo 25, Basauri 48970, Bizkaia, dichiara che il tipo di apparecchiatura radioelettrica che si mostra qui di seguito:

MARCA	MODELLO	DESCRIZIONE	CATEGORIA
Prixton	HIDRA	Humidifier	Home

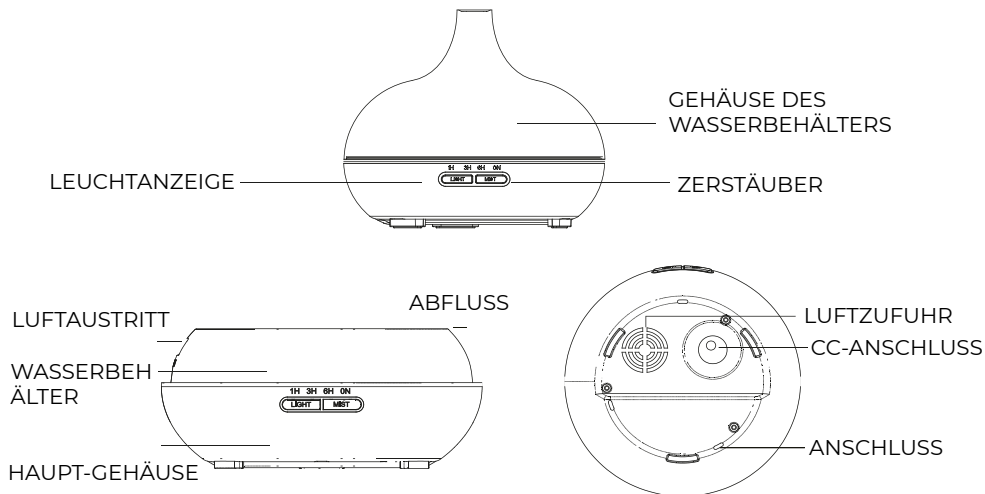
È conforme alla Direttiva 2014/53/UE del Parlamento Europeo e della commissione del 16 aprile 2014.

Il testo completo della dichiarazione di conformità UE è disponibile a questo indirizzo web: www.prixton.com

LA TRASTIENDA DIGITAL

LERNEN SIE IHREN LUFTBEFEUCHTER KENNEN

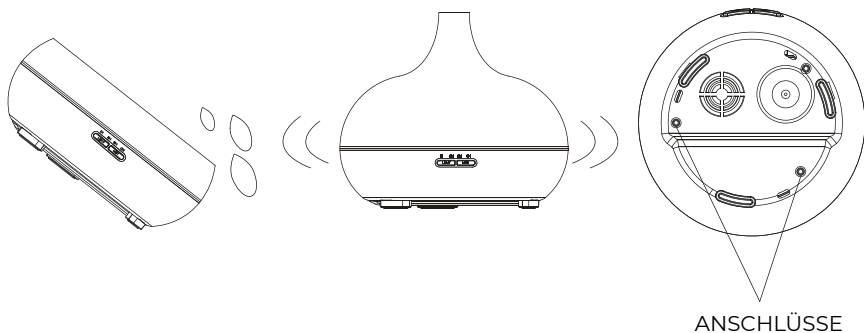
Dieser Luftbefeuchter Prixton verwendet eine Technologie mit Hochfrequenz-Ultraschall, aufgrund dessen das Wasser im Wasserbehälter vibriert und einen sehr feinen Dampf versprüht. Wenn man ätherische Öle hinzugibt, werden diese direkt in der Luft verteilt, sie wirken sich positiv auf die Gesundheit aus und helfen, die Luft zu ionisieren.



LECKAGE

Wenn das Gerät während des Gebrauchs einen Schlag bekommt oder herunterfällt, folgen Sie bitte diesen Schritten:

1. Ziehen Sie den Stecker aus der Steckdose und entfernen Sie das Gehäuse.
2. Schütten Sie das restliche Wasser aus dem Wasserbehälter aus.
3. Schütteln Sie das Gerät vorsichtig, um das Wasser zu entfernen und lassen Sie es mindestens 24 Stunden trocknen.



BETRIEB

1. Verwenden Sie einen Behälter, um die Basis bis zur Kennzeichnung mit lauwarmem (nicht kaltem) Leitungswasser zu füllen. Überschreiten Sie diese Kennzeichnung nicht.

- Verwenden Sie kein destilliertes oder gereinigtes/gefilitertes Wasser.
- Geben Sie 5 oder 6 Tropfen ätherische Öle direkt in das Wasser.

2. Setzen Sie das Gehäuse wieder auf. Stecken Sie den Stecker in die Steckdose und schalten Sie das Gerät ein.

BETÄTIGEN SIE DEN KNOFF	BEDAMPFEN	BETÄTIGEN SIE DEN KNOFF	LEUCHTANZEIGEN
1 mal	1 Stunde	1 mal	Anzeigen eingeschaltet
2 mal	3 Stunden	1 mal	Änderung der Farbe
3 mal	6 Stunden	Drücken und gedrückt halten	Anzeigen ausgeschaltet
4 mal	ON		
5 mal	OFF		



Fig. 1

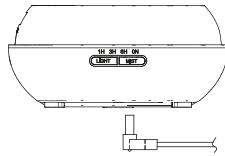


Fig. 2

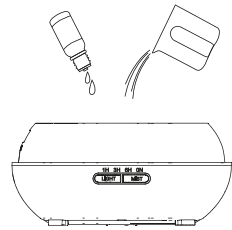


Fig. 3

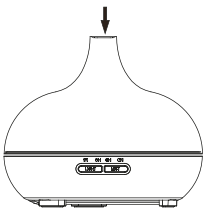


Fig. 4

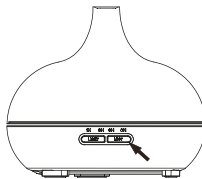


Fig. 5

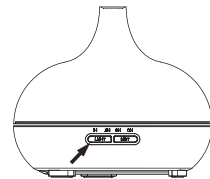


Fig. 6

Garantiepolitik

Dieses Produkt entspricht dem im Land des Kaufs geltenden Gewährleistungsrecht. Wenn Sie ein Problem haben, das nicht gelöst werden kann, müssen Sie auf das Internet www.prixton.com zugreifen und auf die Kontaktoption klicken, um uns Ihr Unterstützungsformular zu senden.

Die elektrischen und technischen Eigenschaften, die hier genannt wurden, entsprechen typischen Geräten und können ohne Vorankündigung geändert werden, um ein besseres Gerät anzubieten.

Vereinfachte EU-einverständniserklärung

La Trastienda Digital SL als Inhaber der Handelsmarke Prixton, mit dem Standort Avenida Cervantes 49, módulo 25, Basauri 48970, Bizkaia, erklärt hiermit, dass das im Folgenden detaillierte radioelektrische Gerät:

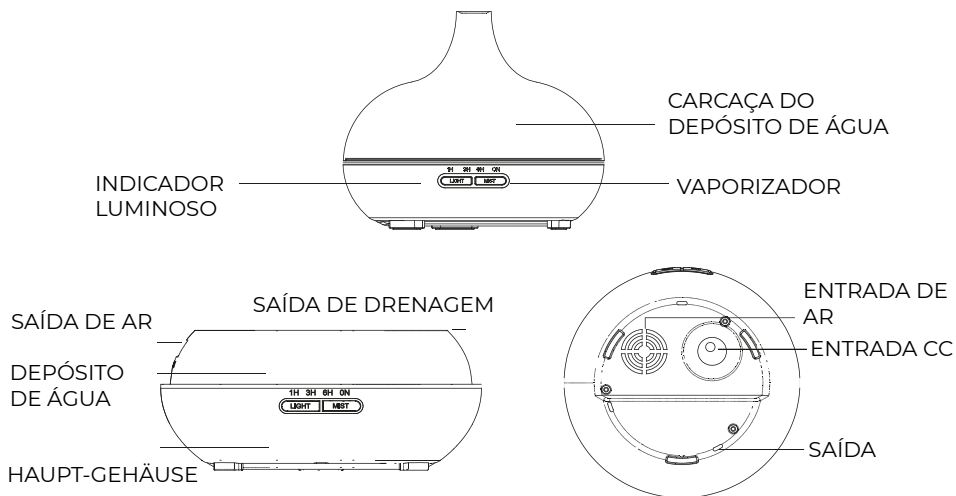
MARKE	MODEL	BESCHREIBUNG	KATEGORIE
Prixton	HIDRA	Humidifier	Home

der EU-Richtlinie 2014/53/UE des Europaparlaments und –rats vom 16. April 2014 entspricht.

Der komplette Text der EU-Einverständniserklärung kann unter dem folgenden Link abgerufen werden:
www.prixton.com LA TRASTIENDA DIGITAL

CONHEÇA O SEU

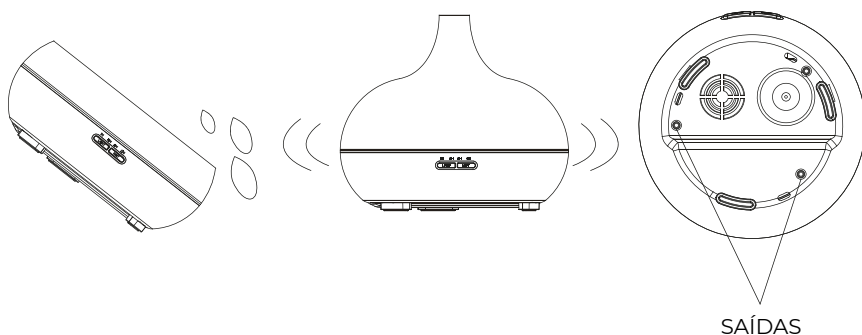
Este humidificador Prixton utiliza uma tecnologia com ultrassons de alta frequência que faz vibrar a água do depósito da unidade e pulveriza um vapor ultrafino no ar. Quando são adicionados óleos essenciais, estes dispersam-se imediatamente no ar, o que produz benefícios de saúde e ajudam a ionizar o ar.



FUGA ACIDENTAL

Caso o dispositivo sofra alguma pancada ou caia no solo durante a utilização, siga estes passos para evitar um mau funcionamento:

1. Desligue o dispositivo e retire a carcaça.
2. Retire a água que estiver no depósito.
3. Agite o dispositivo com cuidado para drenar a água e deixe secar ao ar ambiente durante pelo menos 24 horas.



FUNCIONAMENTO

1. Utilize um recipiente para encher a base com água da torneira temperada (não fria) até à marca indicadora. Não desça abaixo desta marca.

· Não utilize água destilada ou purificada/filtrada.

· Acrescente 5 ou 6 gotas de óleos essenciais diretamente na água.

2. Voltar a colocar a carcaça. Ligue o dispositivo e inicie-o.

PRESSONAR BOTÃO	VAPORIZAR	PRESSONAR BOTÃO	INDICADORES LUMINOSOS
1 vez	1 h	1 vez	Indicadores ligados
2 vezes	3 h	1 vez	Mudança de cor
3 vezes	6 h	Pressionar e manter pressionado	Indicadores desligados
4 vezes	ON		
5 vezes	OFF		

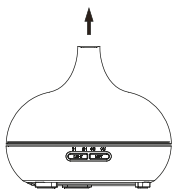


Fig. 1

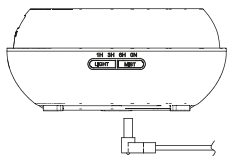


Fig. 2

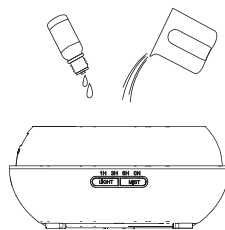


Fig. 3

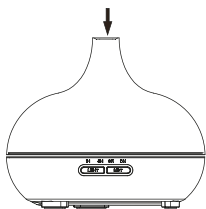


Fig. 4

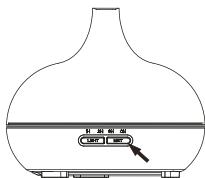


Fig. 5

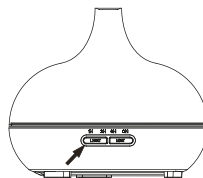


Fig. 6

Política de garantia

Em cumprimento do estabelecido no Decreto-Lei n.º 84/2021 <https://dre.pt/dre/detalhe/decreto-lei/84-2021-172938301>, colocamos à disposição dos interessados toda a informação necessária para poder exercer todos os direitos de desistir de acordo com as normas contidas nesta lei, dando por cumpridos os requisitos que a lei exige ao vendedor no contrato de venda.

As características técnicas e eléctricas que aqui se indicam podem ser válidas para outras unidades semelhantes às nossas e poderão ser trocadas sem aviso prévio com o objetivo de oferecer um equipamento melhor.

Declaração De Conformidade Simplificada

Pela presente, a La Trastienda Digital SL, na qualidade de proprietária da marca comercial PRIXTON, com sede no Avenida Cervantes 49, módulo 25, Basauri 48970, Bizkaia, declara que o tipo de equipamento radioelétrico que de seguida se expõe:

MARCA	MODELO	DESCRIÇÃO	CATEGORIA
Prixton	HIDRA	Humidifier	Home

Está em conformidade com a Diretiva 2014/53/UE do Parlamento Europeu e do Conselho de 16 de abril de 2014.

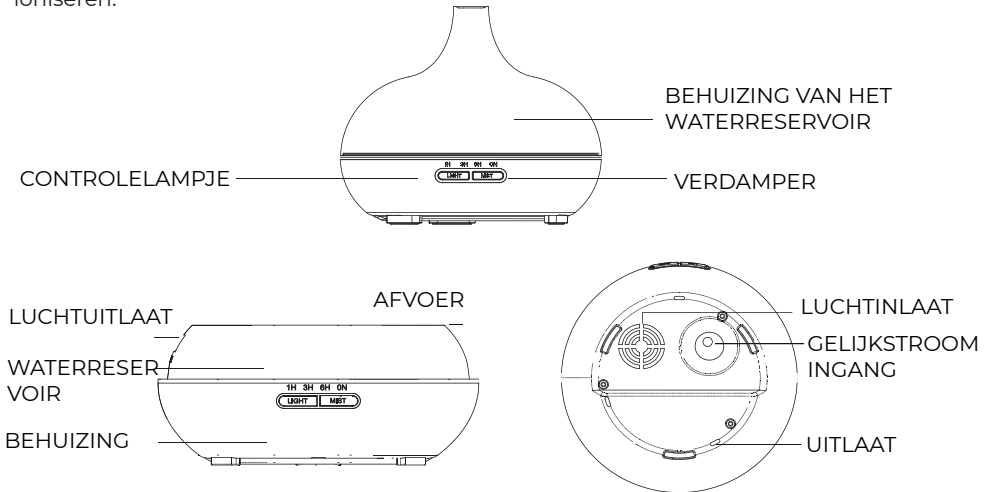
O texto completo da declaração UE de conformidade pode ser consultado no seguinte endereço Web:

www.prixton.com

LA TRASTIENDA DIGITAL

INFORMATIE OVER UW LUCHTBEVOCHTIGER

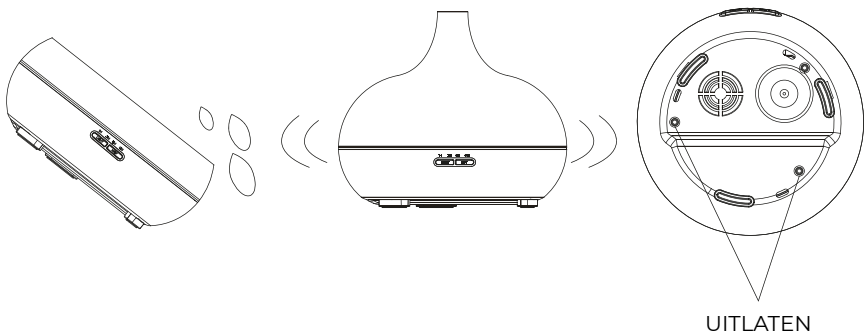
Deze luchtbevochtiger van Pxipton maakt gebruik van hoogfrequente ultrasone technologie die het water in het reservoir van het toestel aan het trillen brengt, en een ultrafijne nevel in de lucht verstuift. Als u essentiële oliën toevoegt zullen deze zich onmiddellijk in de lucht verspreiden. Ze zijn goed voor de gezondheid en helpen de lucht ioniseren.



ACCIDENTELE LEK

Bij schokken of vallen tijdens het gebruik moet u onderstaande stappen volgen om storingen te voorkomen:

1. Trek de stekker van het apparaat uit het stopcontact, en verwijder de behuizing.
2. Giet het water uit het reservoir.
3. Schud het apparaat voorzichtig heen en weer om het water weg te laten lopen, en laat het vervolgens minstens 24 uur aan de lucht drogen.



WERKING

1.Vul een kannetje met lauw leidingwater (geen koud water) en vul de basis tot aan de markering. De markering geeft het minimale waterpeil aan.

- Gebruik geen gedistilleerd of gezuiverd/gefilterd water.
- Voeg 5 of 6 druppels essentiële olie toe aan het water.

2.Plaats de behuizing. Steek de stekker van het apparaat in het stopcontact en zet het apparaat aan.

OP DE KNOP DRUKKEN	VERDAMPEN	OP DE KNOP DRUKKEN	CONTROLELAMPJES
1 keer	1 uur	1 keer	Controlelampjes aan
2 keer	3 uur	1 keer	Kleurverandering
3 keer	6 uur	Ingedrukt houden	Controlelampjes uit
4 keer	AAN		
5 keer	UIT		

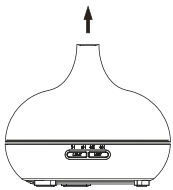


Fig. 1

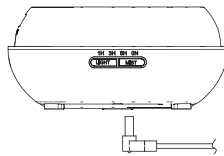


Fig. 2

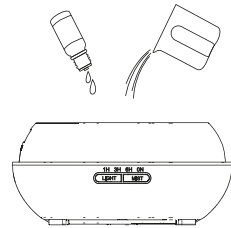


Fig. 3

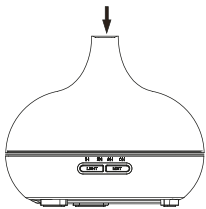


Fig. 4

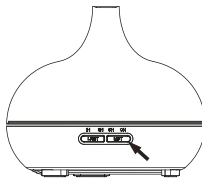


Fig. 5

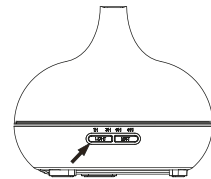


Fig. 6

Garantie beleid

Dit product voldoet aan de in het land van aankoop geldende garantiewetgeving. Als u een probleem hebt dat u niet kunt oplossen, moet u naar www.prixton.com gaan en op de contactoptie klikken om ons uw assistentieformulier toe te sturen.

Deze technische en elektrische specificaties kunnen te allen tijde en zonder voorafgaande kennisgeving worden gewijzigd om het apparaat nog te verbeteren.

Vereenvoudigde EU-conformiteitsverklaring

Hierbij verklaart La Trastienda Digital SL, als eigenaar van het handelsmerk Prixton, en gevestigd in het Avenida Cervantes 49, módulo 25, Basauri 48970, Bizkaia, dat de radioapparatuur die hierna wordt beschreven:

MERK	MODEL	BESCHRIJVING	CATEGORIE
Prixton	HIDRA	Humidifier	Home

Strookt met Richtlijn 2014/53/EU van het Europees Parlement en de Raad van 16 april 2014.

De volledige tekst van de EU-conformiteitsverklaring is te vinden op de volgende internetsite:
www.prixton.com

LA TRASTIENDA DIGITAL

PRIXTON

