



# HOTI M70

MANUAL de USUARIO

**Calefactor Split Cerámico**

Este producto está indicado únicamente en lugares abrigados o para una utilización puntual.

USER MANUAL

**Wall ceramic fan heater**

This product is only suitable for well insulated spaces or occasional use.

MANUEL de L'UTILISATEUR

**Aquecedor ventilador de parede**

Ce produit ne peut être utilisé que dans des locaux bien isolés ou de manière occasionnelle.

MANUAL DO USUÁRIO

**Chaquege soufflant mural**

Este produto é adequado apenas para espaços bem isolados espaços ou utilização ocasional.

MANUALE per L'UTENTE

**Termoventilatore da parete**

Il presente prodotto è adatto solo a ambienti correttamente isolati o ad un uso occasionale.

BETRIEBSANLEITUNG

**Wand Heizlüfter**

Dieses Produkt ist nur für gut isolierte Räume oder für den gelegentlichen Gebrauch geeignet.



Lea estas instrucciones detenidamente antes del uso, y guárdelas para futuras consultas

## ESPECIFICACIONES

Modelo:	HOTI M70	Alimentación:	220-240 V~	Frecuencia:	50/60Hz
Potencia:	2000W	Clase	II	Medidas:	62x12.5x21 cm

## ADVERTENCIAS DE SEGURIDAD

- **ATENCIÓN:** Algunas partes de este producto pueden calentarse y provocar quemaduras. Se debe prestar especial atención en presencia de niños y de personas vulnerables.
- Los niños menores de 3 años deben mantenerse fuera del alcance del aparato a menos que sean continuamente supervisados.
- Los niños desde 3 años y menores de 8 años deben sólo encender/apagar el aparato, siempre que este haya sido colocado o instalado en su posición de funcionamiento normal prevista y que sean supervisados o hayan recibido instrucciones relativas al uso del aparato de una forma segura y entiendan los riesgos que el aparato tiene. Los niños desde 3 años y menos de 8 años, no deben enchufar, regular y limpiar el aparato o realizar operaciones de mantenimiento.
- Este aparato pueden usarlo niños con edad de 8 años y superior y personas con capacidades físicas, sensoriales o mentales reducidas o falta de experiencia y conocimiento, si se les ha dado la supervisión o formación apropiadas respecto al uso del aparato de una manera segura y comprenden los peligros que implica. Los niños no deben jugar con el aparato. La limpieza y mantenimiento a realizar por el usuario no deben realizarlos los niños sin supervisión.
- Asegúrese de que el voltaje de suministro eléctrico se corresponde con lo especificado en la placa de características.
- Los materiales de embalaje pueden contener plástico, piezas pequeñas, etc., que pueden ser peligrosos y deben mantenerse fuera del alcance de los niños.
- No utilizar este aparato si el cable o el enchufe están dañados.
- Mantener el aparato y el cable alejados de fuentes de calor, objetos afilados o cualquier otra cosa que pueda causar daños al aparato.
- El aparato debe ser instalado al menos a 2 m por encima del suelo.
- Si el cable eléctrico o el aparato están dañados, debe ser reemplazado o reparado por el fabricante, un agente del servicio técnico o personas cualificadas a fin de evitar cualquier peligro.
- Asegúrese de que el aparato esté apagado antes de conectarlo a la red eléctrica.
- Para evitar el riesgo de descarga eléctrica, asegúrese de que el aparato esté

desenchufado de la toma de corriente antes de su traslado, mantenimiento o limpieza.

- Desconectar cuando no esté en uso. Para desenchufar el calentador, apagar con el interruptor principal antes de retirar el cable del enchufe. No tirar del cable para desenchufar.
- El aparato no debe ser instalado justo debajo de una toma de corriente.
- No dejar el aparato sin vigilancia mientras esté en uso.
- No utilizar el aparato en presencia de gases, explosivos u objetos inflamables.
- No apto para uso en exteriores. Solamente para uso doméstico.
- No apto para uso en baños.
- Para evitar un posible incendio, no obstruir las entradas o salidas de aire de ninguna manera.
- No introducir ni permitir que objetos extraños entren en ninguna abertura de ventilación, ya que podría causar descarga eléctrica, incendio o daños al aparato.
- La causa más común de sobrecalentamiento son los depósitos de polvo o pelusa en el aparato. Asegúrese de que estos depósitos se retiran regularmente desconectando el aparato y aspirando las aberturas de ventilación y rejillas de aire.
- No coloque el calentador sobre una alfombra, no colocar el cable debajo de una alfombra. Mantener el cable fuera de las áreas de tráfico para evitar tropiezos.
- No utilizar cerca de baños, duchas o piscinas u otros lugares húmedos.
- No almacenar hasta que el calentador se enfríe, guardar el calentador en un lugar fresco y seco cuando no esté en uso.
- **PRECAUCIÓN:** No utilizar este calefactor con un programador, temporizador ni cualquier otro dispositivo que lo encienda o apague automáticamente, ya que existe riesgo de incendio si el calefactor queda tapado o está mal colocado.
- No sumergir el aparato en agua ni en ningún otro líquido. Si el aparato cae accidentalmente en el agua o si se derrama agua o cualquier otro líquido, aislar y desenchufar el aparato inmediatamente y enviar para que lo revise una persona cualificada antes de volver a usarlo. ¡Peligro de descarga eléctrica!
- No utilice el aparato con las manos mojadas, con un suelo húmedo o cuando el aparato esté mojado.
- No usar el aparato para secar prendas textiles de ningún tipo.
- No utilice el aparato cerca de objetos o productos inflamables y, de forma general, deje una distancia mínima de 1 m entre el aparato y todo objeto (paredes, cortinas, aerosoles, etc.).

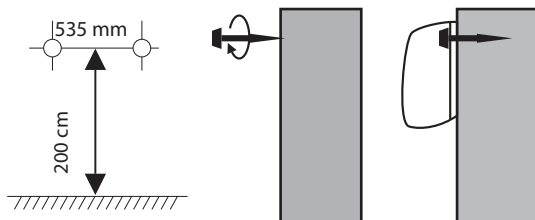


**ADVERTENCIA:** A fin de evitar un sobrecalentamiento, no cubrir el aparato.

## INSTALACIÓN

- La instalación debe ser realizada por personal calificado para evitar riesgos.  
- ¡Importante! Asegúrese de que no haya cables eléctricos u otras instalaciones (p.ej. tuberías de agua) cerca de la colocación o donde se vayan a hacer los agujeros. Asegúrese de que el aparato esté firmemente fijado a la pared, y con la salida de ventilación hacia abajo.

· El aparato debe instalarse a una altura mínima de 2 m. sobre el suelo, y a una distancia mínima de 0,25 m del techo o pared lateral.

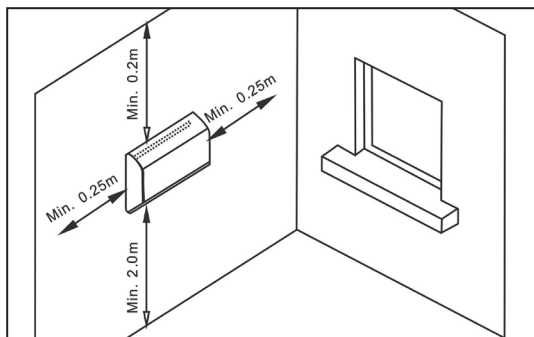


### MONTAJE MURAL

Instalar el aparato a 2 metros del nivel del suelo, dejando un mínimo de 25cm de distancia a los lados de cualquier otro objeto o pared.

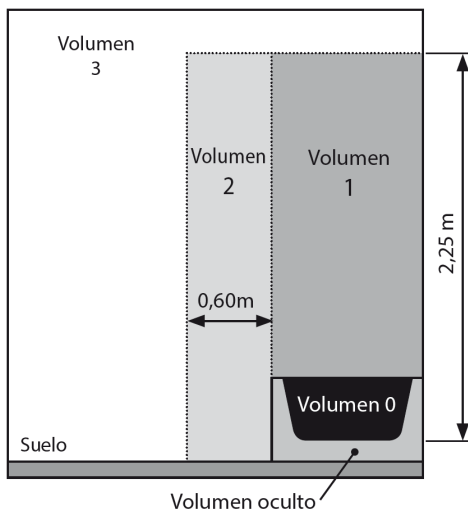
Perforar los agujeros y colocar los tacos.

Coloque los tornillos (deben sobresalir unos 10mm) y asegúrese de que están bien fijados antes de colocar el aparato.



**ADVERTENCIA:** Este producto puede ser instalado solo en el volumen 3 de un cuarto de baño según la normativa de instalación estándar (en Francia NFC 15-100).

**ADVERTENCIA:** Los calefactores aptos para ser utilizados en un cuarto de baño, deben ser colocados de manera que los interruptores y otros controles no pueden ser tocados por una persona desde la bañera o la ducha. Le sugerimos que consulte a un electricista profesional para recibir asistencia.

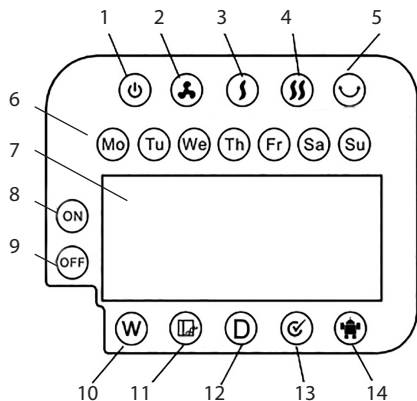


Nota: El diagrama es sólo para referencia.

## FUNCIONAMIENTO

- Asegúrese de que ha retirado todo el material de embalaje del producto.
- Enchufar el aparato a la red eléctrica, con el interruptor principal apagado.
- Encender el interruptor principal, el aparato emite un pitido, el indicador de funcionamiento se ilumina, y la pantalla muestra la temperatura predeterminada, que parpadea durante 5 segundos.

### PANEL DE CONTROL



- 1- Encendido
- 2- Ventilador
- 3- Calor 1000W
- 4- Calor 2000W
- 5- Oscilación
- 6- Semana
- 7- Pantalla LED
- 8- Encendido
- 9- Apagado
- 10- Temporizador semanal
- 11- Detección Ventanas Abiertas
- 12- Temporizador 24H
- 13- Retardo
- 14- Termostato

## MANDO A DISTANCIA



- 1- ON/OFF: Botón encendido
- 2- 24H: Temporizador 1-24 horas
- 3- MODE: 3 ajustes: frío, calor medio, calor alto
- 4- Swing: Oscilación de las lamas de arriba a abajo
5. LOCK: Función de bloqueo para niños
- 6- AUTO: Detección ventanas abiertas
- 7- Tem.: Temperatura ambiente
- 8- Delay: Ajuste del tiempo de encendido/apagado
- 9- W.Timer: Ajuste del temporizador semanal
- 10- + : Aumento
- 11- - : Disminución
- 12- Set: Ajuste de la hora

El mando a distancia utiliza 1 pila de litio CR2025 3V (no incluida).

No permitir que los niños jueguen con el mando a distancia.

La batería debe retirarse del mando a distancia antes de que se deseche.

La batería debe ser eliminada de forma segura.

### 1) Ajustar la hora

Ajustar la hora antes de encender el aparato.

Pulsar "LOCK" en el mando a distancia, la pantalla LED muestra "00:00" y el indicador "MO" se ilumina.

HORA: Pulsar el botón "SET" una vez, el primer "00" parpadea, pulsar "+" o "-" para ajustar la hora de 01 a 00 (24h).

MINUTO: Pulsar el botón "SET" de nuevo, el segundo "00" parpadea, pulsar "+" o "-" para ajustar los minutos de 00 a 59.



SEMANA: Pulsar el botón "SET" de nuevo, el indicador "MO" parpadea, pulsar "+" o "-" para ajustar la semana de Mo-Su (Lunes-Domingo).

Nota: Al pulsar la tecla "Set", los números parpadean en la pantalla durante 5 segundos, se debe operar en este tiempo, o el aparato volverá al modo de espera.


### 2) Uso General

1. Encender el aparato pulsando el botón principal ON/OFF, el aparato inicia en modo ventilador y el indicador  se ilumina.

2. Pulsar el botón "MODE", el aparato emite aire caliente a baja potencia y los indicadores  y  se iluminan.


3. Pulsar de nuevo el botón "MODE", el aparato emite aire caliente a alta potencia y los indicadores  y  se iluminan.



4. Pulsar el botón "MODE" por tercera vez, el aparato entra en modo ventilador emitiendo aire frío y el indicador "Fan/M" se ilumina.

En el panel de control: pulsar el botón  --> 1ª pulsación = modo ventilación; 2ª pulsación = calefacción 1000W; 3ª pulsación = calefacción 2000W; 4ª pulsación = función oscilación; 5ª pulsación = apagado.

### 3) TEMPORIZADOR 24 horas

1. Encender el aparato en cualquier modo (ventilador, calefacción 1000W o calefacción 2000W).


El botón  del panel de control y el botón "24h" del mando a distancia tienen la misma función.

2. Pulsar el botón  para ajustar el temporizador. Continuar pulsando el botón  para aumentar las horas de 00--24, el indicador "D" se ilumina.

Nota: "00" significa sin temporizador, el indicador "D" está apagado.

### 4) TERMOSTATO (solo con el mando a distancia)

1. Encender el aparato en cualquier modo (ventilador, calefacción 1000W o calefacción 2000W).

2. Para ajustar la temperatura, pulsar "+" o "-", en un rango de 10°C a 49°C, con el indicador  iluminado.

3. Cuando la temperatura del aire desciende 2 grados por debajo de la temperatura ajustada, el aparato comenzará a calentar con "I/W" (1000W).

4. Cuando la temperatura del aire desciende 4 grados por debajo de la temperatura ajustada, el aparato comenzará a calentar con "II/H" (2000W).

5. Cuando la temperatura del aire es 1 grado mayor o igual a la temperatura ajustada, el calentador entrará en modo ventilador.

### 5) TEMPORIZADOR SEMANAL (solo con el mando a distancia)

1. Encender el aparato en cualquier modo (ventilador, calefacción 1000W o calefacción 2000W).

2. Primero, pulsar el botón "W-Timer", después usar los botones "+" o "-" para seleccionar un modo.  
- Esta función tiene 6 modos, P1-P5 son modos inteligentes, según la siguiente tabla:

Week Mode	Mo	Tu	We	Th	Fr	Sa	Su
P1	8:00-17:00	8:00-17:00	8:00-17:00	8:00-17:00	8:00-17:00	8:00-17:00	8:00-17:00
P2	18:00-07:00	18:00-07:00	18:00-07:00	18:00-07:00	18:00-07:00	18:00-07:00	18:00-07:00
P3	8:00-17:00	8:00-17:00	8:00-17:00	8:00-17:00	8:00-17:00	OFF	OFF
P4	18:00-07:00	18:00-07:00	18:00-07:00	18:00-07:00	18:00-07:00	OFF	OFF
P5	OFF	OFF	OFF	OFF	OFF	00:00-24:00	00:00-24:00

- El modo P6 es definido por el usuario:

SEMANA: Pulsar el botón "W-Timer", el indicador "MO" (Lunes) se ilumina.

HORA: Pulsar el botón "W-Timer" por 2ª vez, el primer "00" parpadea, pulsar los botones "+" o "-" para ajustar la hora de 01 a 00.

MINUTO: Pulsar el botón "W-Timer" por 3ª vez, el segundo "00" parpadea, pulsar el botón "+" o "-" para ajustar los minutos de 00 a 59.

El indicador "ON" iluminado significa hora de inicio.

HORA: Pulsar el botón "W-Timer" por 4ª vez, el primer "00" parpadea, pulsar los botones "+" o "-" para ajustar la hora.

MINUTO: Pulsar el botón "W-Timer" por 5ª vez, el segundo "00" parpadea, pulsar los botones "+" o "-" para ajustar los minutos.

El indicador "OFF" iluminado significa tiempo de apagado.

El temporizador para el lunes está ajustado.

3. Pulsar el botón "W-Timer" de nuevo, para ajustar el temporizador para el martes, el indicador "TU" se ilumina. Ajustar el temporizador de la misma manera que para el lunes.


4. Cuando el temporizador esté ajustado para todos los días de la semana, pulsar el botón "DELAY" del mando a distancia 7 veces para ajustar la temperatura de lunes a domingo, pulsar los botones "+" o "-" para seleccionar la temperatura, en un rango de 10°C a 49°C.

Nota: En la función de temporizador semanal, cuando se ajusta la temperatura del día, la función de termostato se iniciará, los pasos son los mismos que para TERMOSTATO.

Puede configurar diferentes horas de inicio, tiempo de apagado y temperatura para cada día.

6) DETECCIÓN DE VENTANAS ABIERTAS (solo con el mando a distancia)

1. Encender el aparato en cualquier modo (ventilador, calefacción 1000W o calefacción 2000W).

2. Pulsar el botón "AUTO", el indicador  se ilumina y el aparato funciona con un modo inteligente de ahorro de energía. (En esta función, el aparato está comprobando y registrando la temperatura ambiente, dejará de funcionar cuando se detecte que la temperatura ambiente desciende  $\geq 3^{\circ}\text{C}$ . El usuario deberá reiniciar el aparato con el botón "ON/OFF").

3. Pulsar de nuevo el botón "AUTO", el indicador  se apaga. La función de detección de ventanas abiertas está desactivada.

7) DELAY - Función de aplazamiento (solo con el mando a distancia)

1. Esta función debe configurarse antes de que el aparato esté en funcionamiento, y mientras el aparato está en modo de espera.

2. Pulsar el botón "LOCK", el indicador correspondiente se ilumina, después pulsar el botón "DELAY", los indicadores "Delay" y "I/W" se iluminan. Pulsar los botones "+" o "-" para ajustar la Hora de inicio de 01--24.

3. Pulsar de nuevo el botón "DELAY", los indicadores "Delay" y "II/H" se iluminan. Pulsar los botones "+" o "-" para ajustar la Hora de apagado de 01--24.

Nota: Al pulsar "Delay", los números parpadean en la pantalla durante 5 segundos, se debe operar en este tiempo, o el aparato volverá al modo de espera y se deberá pulsar el botón "Lock" y reiniciar de nuevo (Esta función es puntual y se debe reiniciar si se corta la alimentación eléctrica).

8) Función de bloqueo para niños (solo por control remoto)

1. Esta función se puede utilizar en cualquier modo.

2. Pulsar el botón "LOCK" una vez, los indicadores y la pantalla LED están apagados, solo el indicador "Power" está encendido. Ni el panel de control ni el mando a distancia pueden hacer funcionar el aparato.

3. Pulsar de nuevo el botón "LOCK", todos los indicadores estarán encendidos y tanto el panel de control como el mando a distancia pueden hacer funcionar el aparato.

## DISPOSITIVO DE SEGURIDAD

Su calentador está equipado con un dispositivo de seguridad para desconectar el calentador en caso de sobrecalentamiento. Si el dispositivo de seguridad se acciona, apagar el calentador, desenchufar el aparato y dejar que se enfríe completamente, inspeccionar si hay bloqueo de la entrada o salida de aire, y después intentar reiniciar el calentador.

Si el calentador no funciona o el dispositivo de seguridad apaga el calentador de nuevo, enviar el calentador al servicio de reparación más cercano.

## LIMPIEZA Y MANTENIMIENTO

**ADVERTENCIA: DESCONECTE SIEMPRE EL CABLE ANTES DE MOVER O LIMPIAR**

**¡IMPORTANTE! ¡NO SUMERGIR EL CALENTADOR EN EL AGUA! NO INTENTE DESMONTAR EL CALENTADOR.**

**PRECAUCIÓN:** No utilice gasolina, benceno, diluyentes, productos de limpieza duros, etc., ya que dañarán el calentador. **NUNCA** use alcohol o solventes.

**ALMACENAMIENTO:** Guarde el calentador con estas instrucciones en la caja original en un lugar fresco y seco.

**ADVERTENCIA :** Para evitar el riesgo de descarga eléctrica, desenchufar el aparato de la toma de corriente cuando no esté en uso y antes de limpiarlo. Si el cable de alimentación está dañado, debe ser reemplazado por la fábrica o su agente de servicio o una persona calificada para evitar un peligro.

**ADVERTENCIA :** El interruptor de alimentación principal y el interruptor de encendido / apagado no deben utilizarse como medio de desconectar la alimentación. Desenchufar siempre el cable de alimentación antes de reparar o mover el aparato.

## GARANTÍA

Las condiciones presentes en esta garantía se conceden en adición a todas las garantías implícitas, otros derechos y recursos en relación con el producto que el consumidor tiene bajo la Ley de Prácticas de Comercio y leyes similares estatales y territoriales. El comprador original de este producto dispone de la siguiente garantía, con sujeción a las siguientes condiciones. Este producto está garantizado por un período de 2 años en caso de "error de fabricación", el producto tendrá que ser devuelto a la tienda donde fue comprado para sustituirse de forma gratuita o reembolso del importe. Con el fin de obtener un cambio o un reembolso, es necesario presentar una prueba de compra al vendedor.

## RETIRADA DE LOS APARATOS DOMÉSTICOS USADOS



La directiva Europea 2012/19/EC sobre los Residuos de Aparatos Eléctricos y Electrónicos (RAEE), exige que los aparatos domésticos usados no se desechen en el flujo normal de los residuos municipales. Los aparatos usados deben ser recogidos por separado, a fin de optimizar la tasa de recuperación y el reciclaje de los materiales que entran en su composición y reducir el impacto sobre la salud humana y el medio ambiente.

Identificador(es) del modelo:		HOTI M70			
Partida	Símbolo	Valor	Unidad	Partida	Unidad
Potencia calorífica				<b>Tipo de aportación de calor, únicamente para los aparatos de calefacción local eléctricos de acumulación (seleccione uno)</b>	
Potencia calorífica nominal	Pnom	2.0	kW	control manual de la carga de calor, con termostato integrado	N/A
Potencia calorífica mínima (indicativa)	Pmin	1.0	kW	control manual de la carga de calor con respuesta a la temperatura interior o exterior	N/A
Potencia calorífica máxima continuada	Pmax,c	2.0	kW	control electrónico de la carga de calor con respuesta a la temperatura interior o exterior	N/A
<b>Consumo auxiliar de electricidad</b>				potencia calorífica asistida por ventiladores	N/A
A potencia calorífica nominal	elmax	1.954	kW	<b>Tipo de control de potencia calorífica/de temperatura interior (seleccione uno)</b>	
A potencia calorífica mínima	elmin	1.045	kW	potencia calorífica de un solo nivel, sin control de temperatura interior	[no]
En modo de espera	elSB	0.0004	kW	Dos o más niveles manuales, sin control de temperatura interior	[no]
				con control de temperatura interior mediante termostato mecánico	[no]
				con control electrónico de temperatura interior	[no]
				control electrónico de temperatura interior y temporizador diario	[no]
				control electrónico de temperatura interior y temporizador semanal	[sí]
				<b>Otras opciones de control (pueden seleccionarse varias)</b>	
				control de temperatura interior con detección de presencia	[no]
				control de temperatura interior con detección de ventanas abiertas	[sí]
				con opción de control a distancia	[no]
				con control de puesta en marcha adaptable	[no]
				con limitación de tiempo de funcionamiento	[no]
				con sensor de lámpara negra	[no]
Información de contacto		<b>CLIMACITY S.L.</b> C. Torrox, 2 - 5 · 28041 Madrid (ESPAÑA) tel. +34 91 392 05 09			

Please read this manual carefully before use, and keep it for any future reference

## TECHNICAL DATA

Model:	HOTI M70	Power supply:	220-240 V~	Frequency:	50/60Hz
Power:	2000W	Protective class	II	Dimensions:	62x12.5x21 cm

## SAFETY PRECAUTIONS

**CAUTION:** some parts of this product can become very hot and cause burns. Particular attention has to be given where children and vulnerable people are present.

- Children of less than 3 years should be kept away unless continuously supervised.
- Children aged from 3 years and less than 8 years shall only switch on/off the appliance provided that it has been placed or installed in its intended normal operating position and they have been given supervision or instruction concerning use of the appliance in a safe way and understand the hazards involved. Children aged from 3 years and less than 8 years shall not plug in, regulate and clean the appliance or perform user maintenance.
- This appliance can be used by children aged from 8 years and above and persons with reduced physical, sensory or mental capabilities or lack of experience and knowledge if they have been given supervision or instruction concerning use of the appliance in a safe way and understand the hazards involved. Children shall not play with the appliance. Cleaning and user maintenance shall not be made by children without supervision.
- Make sure the voltage is the same as that indicated on the rating plate of the appliance.
- The packaging materials may contain plastic and small pieces, etc., which may be hazardous and therefore should not be left within the reach of children.
- Do not operate this appliance if the cable or plug becomes damaged.
- Keep the appliance and cable away from sources of heat, sharp objects or anything that may cause damage.
- The heater must be installed at least 2 m above the floor.
- If the cable or the unit is damaged, it must be replaced or repaired by the manufacturer, its service agent or similarly qualified persons in order to avoid a hazard.
- Ensure the appliance is switched off before connecting to the mains power supply.
- Switch off the power supply and disconnect from mains supply when not in

use, before cleaning or other maintenance.

- To disconnect the appliance, switch off first, and then remove the plug from outlet. Do not pull the cord to disconnect the plug.
- The heater must not be located immediately below a socket-outlet.
- Do not leave the appliance unattended during use.
- Do not operate in areas where gasoline, paint or other flammable liquids are used or stored.
- Do not use outdoors, the product is designed only for indoor household use.
- Not suitable for use in bathrooms.
- To prevent a possible fire, do not block air intakes or exhaust in any manner.
- Do not insert or allow foreign objects to enter any ventilation or exhaust opening, as this may cause an electric shock, fire or damage to the appliance.
- The most common cause of overheating is deposits of dust or fluff in the appliance. Ensure these deposits are removed regularly by disconnect the appliance and vacuum cleaning air vents and grilles.
- Do not place the heater on carpet, don't place the cable under carpets. Arrange cord away from traffic areas so that it will not be tripped over.
- Do not use this heater in the immediate surroundings of a bath, a shower, a swimming pool or other humid places.
- Do not store away until the heater cools down, store the heater in cool dry location when not in use.
- CAUTION: Do not use this heater with a programmer, timer or any other device that switches the heater on automatically, since a fire risk exists if the heater is covered or positioned incorrectly.
- Never immerse the product in water or any other liquids. However should the appliance accidentally fall into water or have water or any other liquid spilt over it isolate and unplug the appliance immediately and have it checked by a qualified person before using it again. Non-observance could cause a fatal electric shock!
- Do not use the appliance with wet hands, on a damp floor or when the appliance itself is wet.
- Do not use the appliance to dry clothes.
- Do not use your appliance near inflammable objects or products. In general, you should always place the appliance at least 1 m away from any object (walls, curtains, aerosol, etc.).



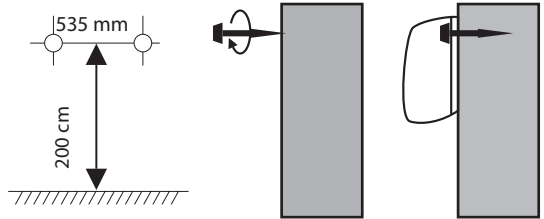
**WARNING:** In order to avoid overheating, do not cover the heater.

## INSTALLATION

- The installation must be done by the service agent or similarly qualified persons in order to avoid a hazard.

- Important! Make sure that there are no electric cables or other installations (for example water pipes) near the drill holes. Make sure that the appliance is securely fitted to the wall, and with the wind outlet down.

· The appliance must be installed at a minimum height of 2 m. above the floor, and at least 0.25 m from the ceiling or side wall.

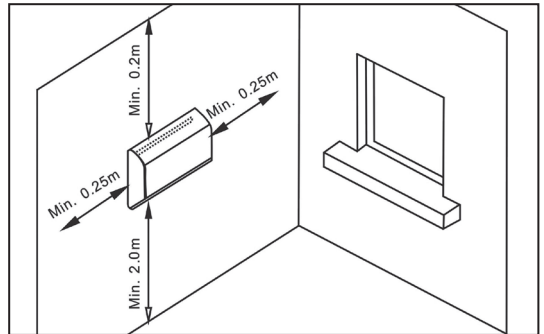


### WALL MOUNTING

Install the appliance at 2 m. above the floor, leaving at least a distance of 25cm from sides to other objects or walls.

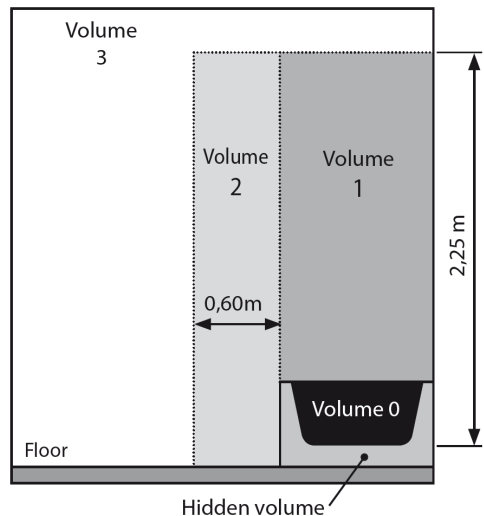
Drill 2 holes and insert the wall plugs.

Fix two screws on the wall plugs, keep the tips of the screws out for 10mm, and hang up the device after the screws are correctly fixed.



· **WARNING:** this product shall be used in the volume 3 only according to the national wiring rules (For France NF C 15-100). We suggest that you to contact a professional electrician for assistance.

· **WARNING:** The installation of this appliance on the wall of a bathroom always must be done at a distance where no person in the shower or in the bath may touch it or switch it on.

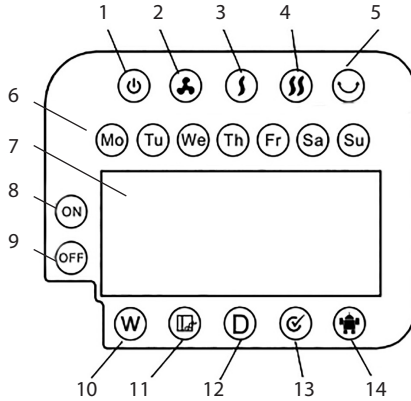


Note: The drawing is for reference only.

## OPERATION

- Make sure that all packaging material has been removed from the product.
- Plug the appliance into the mains with the main switch turned off.
- Turn on the main switch, the device beeps, the operation indicator lights up, and the display shows the default temperature, which flashes for 5 seconds.

### CONTROL PANEL



- 1- Power
- 2- Fan
- 3- Heat 1000W
- 4- Heat 2000W
- 5- Swing
- 6- Week
- 7- LED display
- 8- On
- 9- Off
- 10- Week timer
- 11- Open Window Detection
- 12- 24H Timer
- 13- Delay
- 14- Thermostat

## REMOTE CONTROL



- 1- ON/OFF: Main power button
- 2- 24H: Setting timer from 1-24 hours
- 3- MODE: 3 modes - COLD, WARM, HOT
- 4- Swing: Louver swing up and down
5. LOCK: Child-Lock function for heater
- 6- AUTO: Open Window Detection
- 7- Tem.: Display room temperature
- 8- Delay: Set the turn on/off time of heater
- 9- W.Timer: Set the timer of one week
- 10- + : Increase
- 11- - : Decrease
- 12- Set: Set current time

The remote control uses Lithium battery CR2025 3V (not included).

Do not allow children to play with the remote control.

The battery must be removed from the remote control before it is discarded.

The battery must be disposed of safely.

### 1) Set time

Set the time before turn the heater on.

Press "LOCK" on remote control, LED display shows 00:00 and "Mo" light is on.


HOUR: Press "Set" button, first "00" flashes, press "+" o "-" to set the Hour from 01--00 (24h).

MINUTE: Press "Set" button again, second "00" flashes, press "+" o "-" to set the minutes from 00--59.

WEEK: Press "Set" button again, "MO" light flashes, press "+" o "-" to set the week from Mo--Su (Monday-Sunday).

Note: When the "Set" key is pressed, the numbers flash on the display for 5 seconds, you must operate at this time, or the unit will return to standby mode.


### 2) General Use

1. Switch on the appliance by pressing the main ON/OFF button, the appliance starts in fan mode and  light is on.

2. Press "MODE" button, the device will blow warm air and  and  lights are on.

3. Press again "MODE" button, the device will blow hot air and  and  lights are on.



4. Press "MODE" button third time, the device will blow cold air and "Fan/M" light is on.

On control panel: press  button --> 1st press = fan mode; 2nd press = warm air 1000W; 3rd press = hot air 2000W; 4th press = oscillation function; 5th press = off.

### 3) 24H TIMER

1. Switch on the appliance in any mode (fan, 1000W heating or 2000W heating).


The  button on the control panel and the "24h" button on the remote control have the same function.

2. Press the button  to set the timer. Continue pressing  button to increase the hours from 00--24, the indicator "D" lights up.

Note: "00" means no timer, "D" indicator is off.

### 4) THERMOSTAT (only by remote control)

1. Switch on the appliance in any mode (fan, 1000W heating or 2000W heating).

2. To adjust temperature, press "+" o "-", to set the desired temperature, from 10°C to 49°C, with the control panel  light on.

3. When the air temperature drops 2 degree below the set temperature, the heater will start heating with "I/W"(1000W).

4. When the air temperature drops 4 degree below the set temperature, the heater will start heating with "II/H"(2000W).

5. When the air temperature is 1 degree more or equal to the set temperature, the heater will blow cold air.

### 5) WEEK TIMER (only by remote control)

1. Switch on the appliance in any mode (fan, 1000W heating or 2000W heating).

2. First, press "W-Timer" button, then press "+" o "-" to select a mode.

- This function has 6 modes, P1-P5 are smart modes, according to the following table::

Week Mode	Mo	Tu	We	Th	Fr	Sa	Su
P1	8:00-17:00	8:00-17:00	8:00-17:00	8:00-17:00	8:00-17:00	8:00-17:00	8:00-17:00
P2	18:00-07:00	18:00-07:00	18:00-07:00	18:00-07:00	18:00-07:00	18:00-07:00	18:00-07:00
P3	8:00-17:00	8:00-17:00	8:00-17:00	8:00-17:00	8:00-17:00	OFF	OFF
P4	18:00-07:00	18:00-07:00	18:00-07:00	18:00-07:00	18:00-07:00	OFF	OFF
P5	OFF	OFF	OFF	OFF	OFF	00:00-24:00	00:00-24:00

- P6 is user-defined:

WEEK: Press "W-Timer" button, "MO" (Monday) light is on.

HOUR: Press "W-Timer" button 2nd time, first "00" flashes, press "+" or "-" buttons to set the Hour from 01--00.

MINUTE: Press "W-Timer" button 3rd time, second "00" flashes, press "+" or "-" to set the Minutes from 00--59.

"ON" light on means starting time.

HOUR: Press "W-Timer" button 4th time, first "00" flashes, press "+" or "-" to set the Hour.

MINUTE: Press "W-Timer" button 5th time, cond "00" flashes, press "+" or "-" to set the Minutes.

"OFF" light on means turn-off time.

The timer for Monday is set.

3. Press "W-Timer" button once more, to set timer for Tuesday, "TU" light is on.

Set the timer in the same way as for Monday.


4. When the timer is set for all week days, press "DELAY" button on remote control 7 times to set from Monday to Sunday's temperature and press "+" o "-" buttons to select the temperature, in a range from 10°C to 49°C.


Note: In the weekly timer function, when you set the day's temperature, the thermostat function will start, the steps are the same as for THERMOSTAT.

You can set different start times, turn-off time and temperature for each day.

6) OPEN WINDOW DETECTION (only by remote control)

1. Switch on the appliance in any mode (fan, 1000W heating or 2000W heating).

2. Press "AUTO" button,  light is on and the device operates with a smart energy saving mode. (In this function, the device is checking and recording the ambient temperature, it will stop to function when the ambient temperature is detected to drop  $\geq 3^{\circ}\text{C}$ . The user should restart the appliance with "ON/OFF" button).

3. Press "AUTO" button again,  light is off. Open Window Function is turned off.

7) DELAY (only by remote control)

1. This function must be configured before the device is in operation, and while the device is in standby mode.

2. Press the "LOCK" button, the corresponding indicator lights up, then press the "DELAY" button, the "Delay" and "I/W" indicators light up. Press "+" or "-" button to set the Start Time from 01--24.

3. Press the "DELAY" button again, the "Delay" and "I/H" indicators light up. Press "+" or "-" to set the turn-off time from 01--24.

Note: When "Delay" is pressed, the numbers flash on the display for 5 seconds, the unit must be operated during this time, or the unit will return to standby mode and you need to press "Lock" button and reset again all (This function is one-time and must be reset if the power is cut off.)

8) CHILD-LOCK function (only by remote control)

1. This function can be used in any mode.

2. Press the "LOCK" button, the indicators and the LED display are off, only the "Power" indicator is on. Neither the control panel nor the remote control can operate the device.

3. Press the "LOCK" button again, all the indicators will be on and both the control panel and the remote control can operate the device.

## SAFETY FEATURES

Your heater is fitted with a safety device to switches off the heater in the event of overheating. If the safety device operated, please turn the heater off, unplug the appliance and let it completely cool, inspect for blockage of air inlet or outlet, attempting to restart the heater then after.

If the heater fails to operate or the safety device switches the heater off again, return heater to your nearest service center for examination or repair.

## CLEANING & MAINTENANCE

### MAINTENANCE

**WARNING: ALWAYS UNPLUG THE CORD BEFORE MOVING OR SERVICING**

**CLEANING: IMPORTANT! DO NOT IMMERSHE HEATER IN WATER! DO NOT TRY TO DISASSEMBLY THE HEATER.**

**CAUTION:** Do not use gasoline, benzene, thinner, harsh cleaners, etc. as they will damage the heater. **NEVER** use alcohol or solvents.

**STORAGE:** Store the heater with these instructions in the original carton in a cool, dry place.

**WARNING :** To avoid danger of electric shock, unplug from outlet when not in use and before cleaning. If the supply cord is damaged, it must be replaced by the manufactory or its service agent or a similarity qualified person in order to avoid a hazard.

**WARNING :** The Main Power Switch and the On/Off switch should not be used as the sole means of disconnecting power. Always unplug the power cord before servicing or moving the unit.

## WARRANTY

The benefits conferred by this warranty are in addition to all implied warranties, other rights and remedies in respect of the product which the consumer has under the Trade Practices Act and similar State and Territory Laws. The original purchaser of this product is provided with the follow warranty, subject to the following conditions. This product is warranted for a period of 2 years from faulty, the product will need to be returned to the retailer where it was purchased to be replaced free of charge or a refund issued. In order to obtain an exchange or a refund, proof of purchase must be presented to the retailer.

## DISCARDING WORN HOUSEHOLD DEVICES



The European directive 2012/19/EC pertaining to electrical and electronic waste prohibits such household goods from being discarded with local refuse services. Worn devices must be collected separately to optimize the recovery and recycling rates of the components therein to reduce detrimental effects on the environment and on human health.

## INFORMATION REQUIREMENTS FOR ELECTRIC LOCAL SPACE HEATERS

Model identifier(s):		HOTI M70			
Item	Symbol	Value	Unit	Item	Unit
Heat output				Type of heat input, for electric storage local space heaters only (select one)	
Nominal heat output	Pnom	2.0	kW	manual heat charge control, with integrated thermostat	N/A
Minimum heat output (indicative)	Pmin	1.0	kW	manual heat charge control with room and/or outdoor temperature feedback	N/A
Maximum continuous heat output	Pmax,c	2.0	kW	electronic heat charge control with room and/or outdoor temperature feedback	N/A
<b>Auxiliary electricity consumption</b>				fan assisted heat output	
At nominal heat output	elmax	1.954	kW	<b>Type of heat output/room temperature control (select one)</b>	
At minimum heat output	elmin	1.045	kW	single stage heat output and no room temperature control	[no]
In standby mode	eISB	0.0004	kW	Two or more manual stages, no room temperature control	[no]
				with mechanic thermostat room temperature control	[no]
				with electronic room temperature control	[no]
				electronic room temperature control plus day timer	[no]
				electronic room temperature control plus week timer	[yes]
				<b>Other control options (multiple selections possible)</b>	
				room temperature control, with presence detection	[no]
				room temperature control, with open window detection	[yes]
				with distance control option	[no]
				with adaptive start control	[no]
				with working time limitation	[no]
				with black bulb sensor	[no]
Contact details		<b>CLIMACITY S.L.</b> C. Torrox, 2 - 5 · 28041 Madrid (ESPAÑA) tel. +34 91 392 05 09			

Lisez ces instructions attentivement avant l'utilisation, et conservez-les pour de futures consultations.

## INFORMATIONS TECHNIQUES

Modèle:	HOTI M70	Alimentation:	220-240 V~	Fréquence:	50/60Hz
Puissance:	2000W	Protective class	II	Dimension:	62x12.5x21 cm

## PRÉCAUTIONS DE SÉCURITÉ

**ATTENTION** : Certaines parties de ce produit peuvent devenir très chaude et provoquer des brûlures. Il faut prêter une attention particulière en présence d'enfants et de personnes vulnérables.

- Il convient de maintenir à distance de cet appareil les enfants de moins de 3 ans, à moins qu'ils ne soient sous une surveillance continue.
- Les enfants âgés entre 3 ans et 8 ans doivent uniquement mettre l'appareil en marche ou à l'arrêt, à condition que ce dernier ait été placé ou installé dans une position normale prévue et que ces enfants disposent d'une surveillance ou aient reçu des instructions quant à l'utilisation de l'appareil en toute sécurité et en comprenant bien les dangers potentiels. Les enfants âgés entre 3 ans et 8 ans ne doivent ni brancher, ni régler, ni nettoyer l'appareil, et ni réaliser l'entretien de l'utilisateur.
- Cet appareil peut être utilisé par des enfants âgés d'au moins 8 ans et par des personnes ayant des capacités physiques, sensorielles ou mentales réduites ou dénuées d'expérience ou de connaissance, s'ils (si elles) sont correctement surveillé(e)s ou si des instructions relatives à l'utilisation de l'appareil en toute sécurité leur ont été données et si les risques encourus ont été appréhendés. Les enfants ne doivent pas jouer avec l'appareil. Le nettoyage et l'entretien par l'utilisateur ne doivent pas être effectués par des enfants sans surveillance.
- Assurez-vous que la tension d'alimentation correspond à celle indiquée sur la plaque signalétique.
- Les matériaux d'emballage peuvent contenir du plastique, des petits morceaux, etc. qui peuvent être dangereux et ne doivent donc pas être laissés à la portée des enfants.
- N'utilisez pas l'appareil si la prise ou le câble d'alimentation est endommagé.
- Garder l'appareil et le cordon d'alimentation à l'écart de la chaleur et des objets tranchants, afin de ne pas les endommager.
- L'appareil doit être installé à au moins 2 m au-dessus du sol.
- Si le câble d'alimentation ou l'appareil est endommagé, il doit être remplacé ou réparé par le fabricant, son service après-vente ou des personnes de qualification similaire afin d'éviter un danger.
- Pour éviter tout risque de chocs électriques, assurez-vous que l'appareil est débranché

de la prise de courant avant le déménagement, l'entretien ou le nettoyage.

- Pour débrancher l'appareil, mettez-la hors tension (position "O"), puis retirez la fiche de la prise. Ne tirez pas sur le cordon pour débrancher la fiche.
- Ne pas placer l'appareil juste en dessous d'une prise de courant murale.
- Ne pas laisser l'appareil en marche sans surveillance.
- Ne pas l'utiliser dans des zones d'utilisation ou de remisage d'essence, de peinture ou d'autres liquides inflammables.
- N'utilisez pas l'appareil à l'extérieur. Usage domestique uniquement.
- Ne pas utiliser dans les salles de bains.
- Pour éviter tout risque d'incendie ne pas bloquer les entrées ou sorties d'air de quelque façon que ce soit.
- Ne pas insérer d'objets étrangers ni laisser pénétrer de tels objets dans les entrées ou sorties d'air car cela pourrait provoquer un choc électrique, un incendie ou des dommages à l'appareil.
- La cause la plus fréquente de surchauffe est le dépôt de poussière ou de peluches sur l'appareil. Assurez-vous que ces dépôts sont retirés régulièrement, débranchez l'appareil et nettoyez à l'aspirateur les bouches d'aération.
- Ne placez pas le radiateur sur le tapis, ne placez pas le câble sous les tapis. Pour éviter qu'il ne se coince ou qu'il ne soit endommagé, faites passer le cordon où il y a peu de circulation.
- N'utilisez pas ce radiateur dans les environs immédiats d'une baignoire, d'une douche ou d'une piscine, ou dans les endroits humides.
- Ne pas entreposer jusqu'à ce que le réchauffeur refroidisse. Rangez le radiateur dans un endroit frais et sec quand il n'est pas utilisé.
- ATTENTION: Ne pas utiliser ce cheminée électrique avec un programmeur, une minuterie ou tout autre dispositif qui l'allumerait automatiquement, car il peut entraîner un risque d'incendie si, dans l'intervalle, il a été recouvert ou mal positionné.
- Ne placez pas l'appareil dans de l'eau ou dans un autre liquide. Si l'appareil tombe accidentellement dans l'eau ou tout autre liquide, le débrancher immédiatement et le montrer à un expert avant de le réutiliser afin de ne pas risquer l'électrocution.
- Ne pas utiliser l'appareil avec les mains mouillées, sur un sol humide ou lorsque l'appareil est humide.
- N'utilisez pas cet appareil pour sécher des vêtements.
- Ne pas utiliser votre appareil à proximité d'objets et de produits inflammables et d'une façon générale, respecter une distance minimum de 1 m entre votre appareil et tout objet (murs, rideaux, aérosol, etc...).



**AVERTISSEMENT:** Afin d'éviter une surchauffe, ne pas couvrir l'appareil.

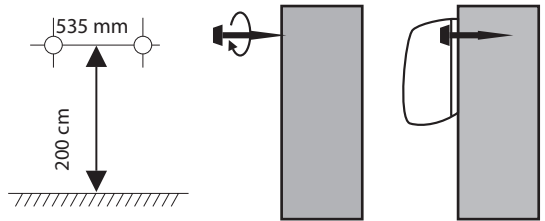
## INSTALLATION

- L'installation doit être effectuée par un professionnel ou une personne qualifiée, afin d'éviter tout risque.

- Important ! Assurez vous qu'il n'y pas de câblage électrique ou toute autre installation (par exemple conduite d'eau) à proximité des emplacements au mur.

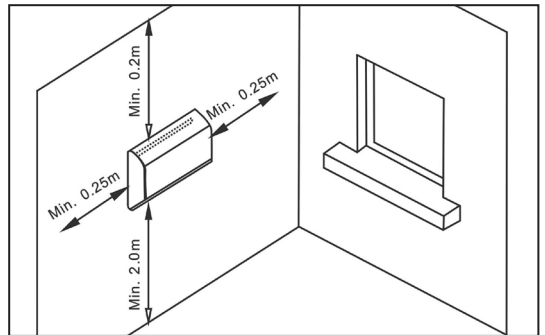
Assurez-vous que l'appareil est fermement fixé au mur et que la sortie du vent est vers le bas.

· L'appareil doit être installé à une distance min. de 2 m du sol et 20 cm du plafond.



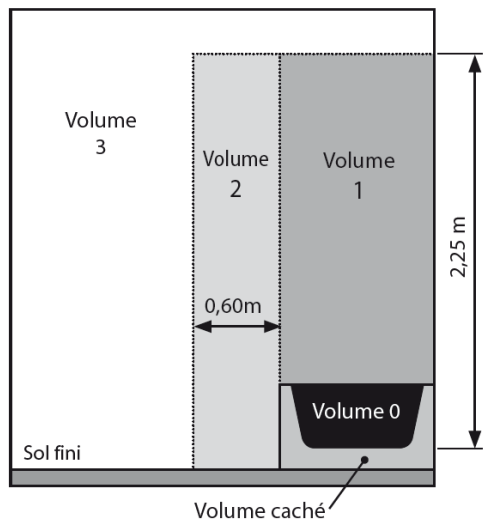
### MONTAGE MURAL

Installer l'appareil à 2 mètres du niveau du sol, en laissant un minimum de 25cm de distance sur les côtés à d'autres objets ou des murs. Percer des trous et insérer les chevilles. Placer les vis ( les vis doivent dépasser de 10mm) et assurez-vous qu'ils sont bien fixés avant de placer l'appareil.



**ATTENTION:** Pour installer l'appareil dans une salle de bain, il doit être installé uniquement dans le volume 3. L'installation doit être faite uniquement dans les règles de l'art et conforme aux normes en vigueur dans le pays d'installation (NFC 15100 pour la France). Nous vous suggérons de contacter un électricien professionnel pour toute aide.

**WARNING:** Si on installe l'appareil dans une salle de bains, il faudra le situer de telle manière qu'aucune pers onne qui se trouve dans la baignoire ou la douche puisse le toucher.

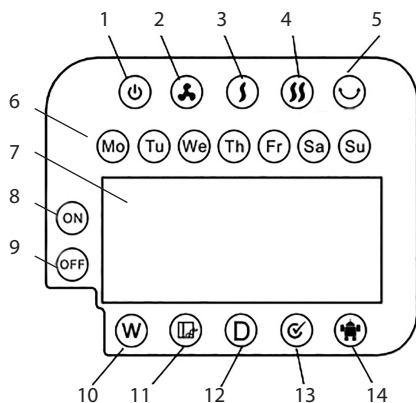


Remarque: Le schéma est uniquement à titre indicatif.

## FONCTIONNEMENT

- Assurez-vous d'avoir retiré tout le matériel d'emballage du produit.
- Brancher l'appareil sur le secteur avec l'interrupteur principal éteint.
- Mettez l'interrupteur principal sous tension, l'appareil émet un bip sonore, l'indicateur de fonctionnement s'allume et l'écran affiche la température par défaut, qui clignote pendant 5 secondes.

### PANNEAU DE CONTRÔLE



- 1- Allumage principale
- 2- Ventilateur
- 3- Chauffage 1000W
- 4- Chauffage 2000W
- 5- Oscillation
- 6- Semaine
- 7- Ecran LED
- 8- Allumage
- 9- Eteint
- 10- Minuterie hebdomadaire
- 11- Détection des fenêtres ouvertes
- 12- Minuterie 24H
- 13- Delay
- 14- Thermostat

## TÉLÉCOMMANDE



- 1- ON/OFF: Bouton d'alimentation
- 2- 24H: Minuterie 1-24 heures
- 3- MODE: 3 réglages : froid, chaleur moyenne, chaleur élevée
- 4- Swing: Oscillation
5. LOCK: Verrouillage enfants
- 6- AUTO: Détection de Fenêtres Ouvertes
- 7- Tem.: Affichage de la température ambiante
- 8- Delay: Réglage de l'heure de marche/arrêt
- 9- W.Timer: Réglage de la minuterie hebdomadaire
- 10- + : Augmentation
- 11- - : Diminution
- 12- Set: Réglage de l'heure

La télécommande utilise 1 pile CR2025 3V (non incluse).  
Ne laissez pas les enfants jouer avec la télécommande.  
Enlever les batteries de l'appareil avant son élimination.  
Les batteries doivent être jetées dans les collecteurs prévus à cet effet.

### 1) Réglage de l'heure

Régler l'heure avant la mise en marche de l'appareil.

Appuyez sur "LOCK" sur la télécommande, l'affichage LED indique "00:00" et l'indicateur "MO" s'allume.

HEURE : Appuyez une fois sur la touche "SET", le premier "00" clignote, appuyez sur "+" ou "-" pour régler l'heure de 01 à 00 (24h).



MINUTES : Appuyez à nouveau sur la touche "SET", le deuxième "00" clignote, appuyez sur "+" ou "-" pour régler les minutes entre 00 et 59.



SEMAINE : Appuyez à nouveau sur la touche "SET", l'indicateur "MO" clignote, appuyez sur "+" ou "-" pour régler la semaine du Mo-Su (lundi-dimanche).

Remarque : Lorsque vous appuyez sur la touche "Set", les chiffres clignotent sur l'écran pendant 5 secondes, vous devez le faire fonctionner à ce moment, sinon l'appareil revient en mode veille.


### 2) Utilisation générale

1. Allumez l'appareil en appuyant sur le bouton principal ON/OFF, l'appareil démarre en mode ventilateur et le voyant  est allumé.

2. Appuyez sur la touche "MODE", l'appareil émet de l'air chaud à faible puissance et les voyants  et  s'allument.


3. Appuyez à nouveau sur la touche "MODE", l'appareil émet de l'air chaud à haute puissance et les voyants  et  s'allument.


4. Appuyez sur la touche "MODE" pour la troisième fois, l'appareil passe en mode ventilateur émettant de l'air froid et l'indicateur "Fan/M" s'allume.

Sur le panneau de commande : appuyer sur  --> 1ère pression = mode ventilation; 2ème pression = chauffage 1000W; 3ème pression = chauffage 2000W; 4ème pression = fonction oscillation; 5ème pression = arrêt.

### 3) MINUTERIE 24 heures

1. Allumer l'appareil dans n'importe quel mode (ventilateur, chauffage 1000W ou chauffage 2000W).


Le bouton  du panneau de commande et la touche "24h" de la télécommande ont la même fonction.

2. Appuyez sur le bouton  pour régler la minuterie. Continuez d'appuyer sur le bouton pour augmenter le nombre d'heures de 00 à 24, le voyant "D" s'allume.

Remarque : "00" signifie qu'il n'y a pas de minuterie, le voyant "D" est éteint.

### 4) THERMOSTAT (avec télécommande seulement)

1. Allumer l'appareil dans n'importe quel mode (ventilateur, chauffage 1000W ou chauffage 2000W).

2. Pour régler la température, appuyez sur "+" ou "-", dans une intervalle de 10°C à 49°C, avec le voyant  allumé.

3. Lorsque la température de l'air descend de 2 degrés en dessous de la température réglée, l'appareil commence à chauffer avec "I/W" (1000W).

4. Lorsque la température de l'air descend de 4 degrés en dessous de la température réglée, l'appareil commence à chauffer avec "II/H" (2000W).

5. Lorsque la température de l'air est de 1 degré supérieure ou égale à la température réglée, l'appareil passe en mode ventilateur.

### 5) MINUTERIE HEBDOMADAIRE (avec télécommande seulement)

1. Allumer l'appareil dans n'importe quel mode (ventilateur, chauffage 1000W ou chauffage 2000W).

2. Appuyez sur le bouton "W-Timer", puis utilisez les boutons "+" ou "-" pour sélectionner un mode.  
 - Cette fonction a 6 modes, P1-P5 sont des modes intelligents, selon le tableau suivant :

Week Mode	Mo	Tu	We	Th	Fr	Sa	Su
P1	8:00-17:00	8:00-17:00	8:00-17:00	8:00-17:00	8:00-17:00	8:00-17:00	8:00-17:00
P2	18:00-07:00	18:00-07:00	18:00-07:00	18:00-07:00	18:00-07:00	18:00-07:00	18:00-07:00
P3	8:00-17:00	8:00-17:00	8:00-17:00	8:00-17:00	8:00-17:00	OFF	OFF
P4	18:00-07:00	18:00-07:00	18:00-07:00	18:00-07:00	18:00-07:00	OFF	OFF
P5	OFF	OFF	OFF	OFF	OFF	00:00-24:00	00:00-24:00

- Le mode P6 est défini par l'utilisateur:

SEMAINE : Appuyez sur le bouton "W-Timer", le voyant "MO" (lundi) s'allume.

HEURE : Appuyez une seconde fois sur le bouton "W-Timer", le premier "00" clignote, appuyez sur le bouton "+" ou "-" pour régler l'heure entre 01 et 00.

MINUTERIE : Appuyez sur le bouton "W-Timer" pour la 3ème fois, le deuxième "00" clignote, appuyez sur le bouton "+" ou "-" pour régler les minutes entre 00 et 59.

Le voyant "ON" allumé indique l'heure de démarrage.

HEURE : Appuyez sur le bouton "W-Timer" pour la 4ème fois, le premier "00" clignote, appuyez sur le bouton "+" ou "-" pour régler l'heure.

MINUTERIE : Appuyez sur le bouton "W-Timer" pour la 5ème fois, le deuxième "00" clignote, appuyez sur le bouton "+" ou "-" pour régler les minutes.

Le voyant "OFF" allumé indique le temps d'arrêt.

La minuterie pour le lundi est réglée.

3. Appuyez à nouveau sur le bouton "W-Timer" pour régler la minuterie du mardi, l'indicateur "TU" s'allume.

Réglez la minuterie de la même manière que pour le lundi.


Lorsque la minuterie est réglée pour chaque jour de la semaine, appuyez 7 fois sur la touche "DELAY" de la télécommande pour régler la température du lundi au dimanche, appuyez sur le bouton "+" ou "-" pour sélectionner la température, entre 10°C et 49°C.

Remarque : Dans la fonction de minuterie hebdomadaire, lorsque la température du jour est réglée, la fonction thermostat démarre, les opérations sont les mêmes que pour le THERMOSTAT.

Vous pouvez régler des heures de début, des heures d'arrêt et des températures différentes pour chaque jour.

6) DÉTECTION DE FENÊTRES OUVERTES (uniquement avec télécommande)

1. Allumer l'appareil dans n'importe quel mode (ventilateur, chauffage 1000W ou chauffage 2000W).

2. Appuyez sur la touche "AUTO", le voyant  s'allume et l'appareil fonctionne en mode d'économie d'énergie intelligent (dans cette fonction, l'appareil vérifie et enregistre la température ambiante, il s'arrête de fonctionner lorsque la température ambiante est détectée et chute de  $\geq 3^{\circ}\text{C}$ . L'utilisateur doit redémarrer l'appareil en appuyant sur la touche "ON/OFF").

3. Appuyez à nouveau sur la touche "AUTO", le voyant  s'éteint. La détection des fenêtres ouvertes est désactivée.

7) DELAY (avec télécommande uniquement)

1. Cette fonction doit être configurée avant que l'appareil ne soit en service et pendant que l'appareil est en mode veille.

2. Appuyer sur le bouton "LOCK", le voyant correspondant s'allume, puis appuyer sur le bouton "DELAY", les voyants "Delay" et "I/W" sont allumés. Appuyez sur les boutons "+" ou "-" pour régler l'heure de début de 01 à 24.

3. Appuyer à nouveau sur le bouton "DELAY", les voyants "Delay" et "II/H" s'allument. Appuyez sur les boutons "+" ou "-" pour régler le temps d'arrêt de 01 à 24.

Remarque : Lorsque vous appuyez sur "Delay", les chiffres clignotent sur l'écran pendant 5 secondes, vous devez le faire fonctionner pendant ce temps, sinon l'appareil revient en mode veille et vous devez appuyer sur le bouton "Lock" et tout remettre à zéro (cette fonction est non récurrente et doit être réajustée si le courant est coupé.)

8) Fonction de sécurité pour enfants (télécommande seulement)

1. Cette fonction peut être utilisée dans n'importe quel mode.

2. Appuyez une fois sur le bouton "LOCK", les voyants et l'affichage LED sont éteints, seul le voyant "Power" est allumé. Ni le panneau de commande ni la télécommande ne peuvent faire fonctionner l'appareil.

3. Appuyez à nouveau sur le bouton "LOCK", tous les voyants s'allument et le panneau de commande et la télécommande peuvent commander l'appareil.

## DISPOSITIF DE SÉCURITÉ

Votre appareil de chauffage est équipé d'un dispositif de sécurité pour éteindre le radiateur en cas de surchauffe. Si le dispositif de sécurité fonctionne, éteignez l'appareil, débranchez l'appareil et laissez-le refroidir complètement, inspectez le blocage de l'entrée ou de la sortie d'air, en essayant de redémarrer l'appareil puis après. Si le réchauffeur ne fonctionne pas ou que le dispositif de sécurité éteint l'appareil, remettez l'appareil dans votre centre de service le plus proche pour réparation.

## NETTOYAGE & ENTRETIEN

**AVERTISSEMENT: TOUJOURS DÉBRANCHEZ LE CORDON AVANT DE DÉPLACER OU D'ENTRETIEN**

**NETTOYAGE: IMPORTANT! NE PAS IMMERSER L'APPAREIL À L'EAU! N'essayez pas de désassembler l'appareil.**

**ATTENTION: N'utilisez pas d'essence, de benzène, de diluant, de nettoyant sévère, etc., car ils endommagent le radiateur. NE JAMAIS utiliser d'alcool ou de solvants.**

**ENTREPOSAGE: Rangez le radiateur avec ces instructions dans le carton d'origine dans un endroit frais et sec.**

**ATTENTION :** Pour éviter tout risque d'électrocution, débranchez-le de la prise de courant lorsqu'il n'est pas utilisé et avant de le nettoyer. Si le cordon d'alimentation est endommagé, il doit être remplacé par l'usine ou son agent de service ou une personne qualifiée et qualifiée afin d'éviter tout risque.

**ATTENTION :** L'interrupteur d'alimentation principal et l'interrupteur marche / arrêt ne doivent pas être utilisés comme le seul moyen de débrancher l'alimentation. Débranchez toujours le cordon d'alimentation avant de réparer ou de déplacer l'appareil.

## GARANTIE

Les conditions présentes dans cette garantie s'ajoutent à toutes les garanties implicites, aux autres droits et aux ressources en rapport avec le produit dont le consommateur bénéficie grâce à la Loi sur les Pratiques du Commerce et les lois similaires de l'Etat et des territoires. L'acheteur d'origine de ce produit possède les garanties suivantes, soumises aux conditions suivantes. Ce produit est garanti 2 années, en cas de défaut de fabrication, le produit devra être rendu au magasin où il a été acheté pour être remplacé de manière gratuite ou contre remboursement du montant d'achat. Afin de pouvoir l'échanger ou d'être remboursé, il est nécessaire de présenter une preuve d'achat au vendeur.

## RECYCLAGE DES APPAREILS DOMESTIQUES USÉS



La directive Européenne 2012/19/EC sur les Résidus des Equipements Électriques et Électroniques (RAEE), précise que les appareils domestiques usés ne doivent pas être jetés avec les ordures ménagères. Les appareils usés doivent être recyclés séparément, afin d'optimiser le taux de récupération et le recyclage des matériaux qui le composent et réduire l'impact sur la santé humaine et sur l'environnement.

Référence(s) du modèle:		HOTI M70			
Caractéristique	Symbole	Valeur	Unité	Caractéristique	Unité
Puissance thermique				Type d'apport de chaleur, pour les dispositifs de chauffage décentralisés électriques à accumulation uniquement (sélectionner un seul type)	
Puissance thermique nominale	Pnom	2.0	kW	contrôle thermique manuel de la charge avec thermostat intégré	N/A
Puissance thermique minimale (indicative)	Pmin	1.0	kW	contrôle thermique manuel de la charge avec réception d'informations sur la température de la pièce et/ou extérieure	N/A
Puissance thermique maximale continue	Pmax,c	2.0	kW	contrôle thermique électronique de la charge avec réception d'informations sur la température de la pièce et/ou extérieure	N/A
<b>Consommation d'électricité auxiliaire</b>				puissance thermique réglable par ventilateur	N/A
À la puissance thermique nominale	elmax	1.954	kW	<b>Type de contrôle de la puissance thermique/de la température de la pièce (sélectionner un seul type)</b>	
À la puissance thermique minimale	elmin	1.045	kW	contrôle de la puissance thermique à un palier, pas de contrôle de la température de la pièce	[non]
En mode veille	eISB	0.0004	kW	contrôle à deux ou plusieurs paliers manuels, pas de contrôle de la température de la pièce	[non]
				contrôle de la température de la pièce avec thermostat mécanique	[non]
				contrôle électronique de la température de la pièce	[non]
				contrôle électronique de la température de la pièce et programmeur journalier	[non]
				contrôle électronique de la température de la pièce et programmeur hebdomadaire	[oui]
				<b>Autres options de contrôle (sélectionner une ou plusieurs options)</b>	
				contrôle de la température de la pièce, avec détecteur de présence	[non]
				contrôle de la température de la pièce, avec détecteur de fenêtre ouverte	[oui]
				option contrôle à distance	[non]
				contrôle adaptatif de l'activation	[non]
				limitation de la durée d'activation	[non]
				capteur à globe noir	[non]
Coordonnées de contact		<b>CLIMACITY S.L.</b> C. Torrox, 2 - 5 · 28041 Madrid (ESPAÑA) tel. +34 91 392 05 09			

É favor ler atentamente o manual antes de utilizar o aparelho. Guardar estas instruções.

## ESPECIFICAÇÕES TÉCNICAS

Modelo:	HOTI M70	Alimentação:	220-240 V~	Frequência:	50/60Hz
Potência:	2000W	Protective class	II	Medidas:	62x12.5x21 cm

## ADVERTÊNCIAS DE SEGURANÇA

**ATENÇÃO:** algumas peças deste produto podem tornar-se muito quentes e causar queimaduras. Especial atenção deve ser dada onde crianças e pessoas vulneráveis estão presentes.

- Crianças com menos de 3 anos devem ser mantidas afastadas, a menos que sejam continuamente supervisionadas.
- Crianças com idades entre 3 e 8 anos só devem ligar/desligar o aparelho desde que ele tenha sido colocado ou instalado na sua posição normal de utilização e que lhes tenha sido dada supervisão ou instruções relativas à utilização do aparelho de forma segura e compreendem os perigos envolvidos. Crianças com idades entre 3 e 8 anos não devem ligar, regular e limpar o aparelho ou realizar a manutenção.
- Este aparelho pode ser utilizado por crianças a partir de 8 anos e acima e por pessoas com capacidades físicas, sensoriais ou mentais reduzidas ou falta de experiência e conhecimento se lhes tiver sido dada supervisão ou instruções relativas à utilização do aparelho de forma segura e compreendem os perigos envolvidos. As crianças não devem brincar com o aparelho. A limpeza e manutenção não devem ser efectuadas por crianças sem supervisão.
- Verifique a tensão de alimentação; ela deve ser a mesma da especificação na placa de identificação.
- Os materiais de embalagem podem conter plástico e pequenos pedaços, etc., que podem ser perigosos e não devem ser deixados ao alcance das crianças.
- Não utilizar se o cabo de alimentação ou outras partes estiverem danificados.
- Mantenha o aparelho e cabo afastado de calor, objetos pontiagudos ou qualquer outra coisa que possa causar danos no aparelho.
- O aparelho deve ser instalado a pelo menos 2 m acima do chão.
- Se o cabo de alimentação ou o aparelho estiver danificado, deve ser substituído ou reparado pelo fabricante, pelo seu serviço pós-venda ou por pessoas com qualificação semelhante a fim de evitar perigos.
- Certifique-se de que o aparelho está desligado antes de conectar-se à fonte de alimentação.
- Para evitar choque elétrico, antes mudar o aparelho de lugar ou fazer a limpeza ou manutenção, verifique se o aparelho está desligado da tomada elétrica

- Desligue quando não estiver em uso. Para desligar o aparelho, desligue o interruptor principal e, em seguida, retire a ficha da tomada. Não puxe o cabo para desconectar a ficha.
- O aparelho não deve ser colocado imediatamente por baixo de uma tomada de corrente.
- Não deixar o aparelho sem vigilância enquanto estiver em uso.
- Não opere em áreas onde a gasolina, a tinta ou outros líquidos inflamáveis são usados ou armazenados.
- Não utilizar o aparelho em ambientes externos. Este aparelho está destinado apenas ao uso doméstico.
- Não adequado para uso em banheiros.
- Para evitar um possível incêndio, não obstrua as entradas de ar ou as saídas de ar.
- Não inserir, ou permitir que objetos estranhos penetrem nas aberturas do aparelho, pois pode causar um choque elétrico, fogo ou danos no dispositivo.
- A causa mais comum de sobreaquecimento é depósitos de poeira ou sujeira no aparelho. Certifique-se de que estes depósitos são removidos regularmente, desligando o aparelho e limpando as aberturas de ventilação e as grelhas.
- Não coloque o aquecedor em um tapete, não coloque o cabo sob um tapete. Mantenha o cabo longe de áreas de tráfego para evitar tropeçar.
- Não utilize este aquecedor perto de banheiras, chuveiros ou piscinas.
- Não guarde até o aquecedor esfriar, guarde o aquecedor num local fresco e seco quando não estiver em uso.
- **PRECAUÇÃO:** Não utilizar este aparelho junto com um aparelho de programação de tempo, nem qualquer outro dispositivo que o ligue/desligue automaticamente, uma vez que há o risco de incêndio no caso de o aquecedor estar tampado ou mal colocado.
- Nunca submergir o aparelho em água nem em qualquer outro líquido. Se o aparelho cair acidentalmente na água ou derramar água ou outro líquido, isolar e desligar o dispositivo imediatamente e enviar para revisão uma pessoa qualificada antes de usá-lo novamente. Risco de choque elétrico!
- Não use o aparelho com as mãos molhadas com um piso úmido ou quando o aparelho estiver molhado.
- Não utilize o aparelho para secar roupas.
- Não utilize o aparelho perto de objetos e produtos inflamáveis, e, de um modo geral, respeite a distância mínima de 1 m entre o aparelho e outros objetos (paredes, cortinados, nebulizadores, etc.).



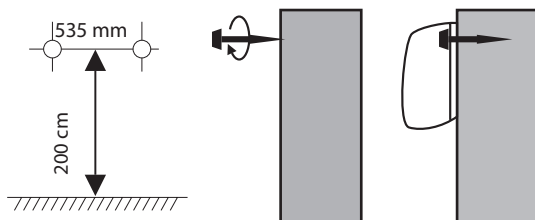
**ADVERTÊNCIA:** Para evitar o sobreaquecimento, não cubra o aquecedor.

## INSTALAÇÃO

- Este aparelho deve ser instalado por uma pessoa qualificada a fim de evitar riscos.

- Importante! Certifique-se de que não existem cabos elétricos ou outras instalações (por exemplo, tubos de água) na parede. Certifique-se de que o dispositivo está firmemente fixado à parede, e com a saída do ventilação para baixo.

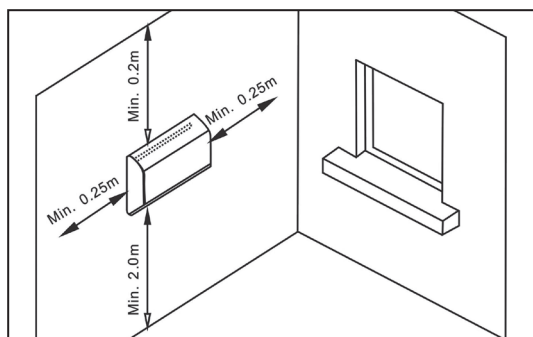
· O aparelho deve ser instalado a uma altura mínima de 2 m. do chão, e pelo menos a 0,25 m do teto ou da parede lateral.



### MONTAGEM NA PAREDE

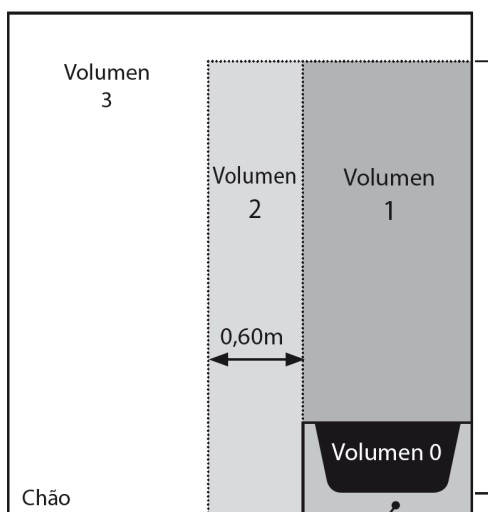
Instale o aparelho a 2 metros acima do chão, deixando pelo menos uma distância de 25cm para os lados de qualquer outro objeto ou parede.

Faça 2 furos e insira os tubos de expansão. Insira os dois parafusos nos tubos de expansão, mantenha as pontas dos parafusos fora por 10mm e pendure o aparelho uma vez que os parafusos estão corretamente fixados.



**ADVERTÊNCIA:** este aparelho apenas pode ser utilizado no volume 3 das casas de banho, em conformidade com as exigências da norma de instalações eléctricas (Para a França NF C 15-100). Sugerimos que contacte um electricista profissional para qualquer ajuda.

**ADVERTÊNCIA:** Os aquecedor aptos para serem utilizados em um banheiro devem ser instalados de maneira que os interruptores e outros controles não possam ser tocados por uma pessoa que esteja na banheira ou no chuveiro.

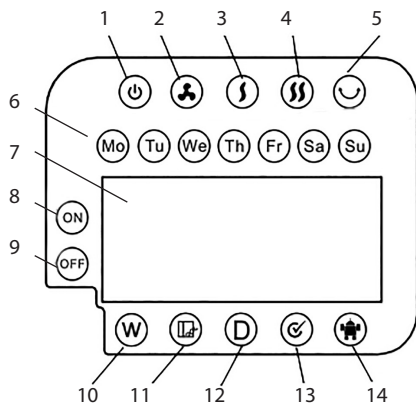


Nota: o esquema abaixo serve apenas como exemplo.

## FUNCIONAMENTO

- Certifique-se de remover todos os materiais de embalagem do produto.
- Ligue o aparelho à rede eléctrica, com o interruptor principal desligado.
- Ligue o interruptor principal, o aparelho emite um sinal sonoro (bip), o indicador de operação acende e o visor mostra a temperatura ambiente, que pisca durante 5 segundos.

### PAINEL DE CONTROLE



- 1- Botão Ligar principal
- 2- Fan
- 3- Heat 1000W
- 4- Heat 2000W
- 5- Oscilação
- 6- Semana
- 7- Ecrã LED
- 8- Ligar
- 9- Desligar
- 10- Temporizador semanal
- 11- Detecção de janelas abertas
- 12- Temporizador 24H
- 13- Função retardo
- 14- Termostato

## CONTROLE REMOTO



- 1- ON/OFF: Botão de alimentação principal
- 2- 24H: Ajuste do temporizador de 1-24 horas
- 3- MODE: 3 ajustes: frio, calor médio, calor alto
- 4- Swing: Oscilação
5. LOCK: Função de bloqueio para crianças
- 6- AUTO: Detecção de janelas abertas
- 7- Tem.: Temperatura ambiente
- 8- Delay: Ajuste do tempo de ligar / desligar
- 9- W.Timer: Configuração do temporizador semanal
- 10- + : Aumentar
- 11- - : Diminuir
- 12- Set: Definir a hora

O controle remoto usa 1 pilhas CR2025 3V (não incluída).  
Não permita que crianças joguem com o controle remoto.  
A bateria deve ser removida do controle remoto antes de ser descartada.  
A bateria deve ser descartada com segurança.

### 1) Definir a hora

Ajustar a hora antes de ligar o aparelho.

Pressione "LOCK" no controle remoto, o display de LED mostra "00:00" e o indicador "MO" acende.

HORA: Pressione o botão "SET" uma vez, o primeiro "00" pisca, pressione "+" o "-" para ajustar a hora de 01 a 00 (24h).

MINUTO: Pressione o botão "SET" novamente, o segundo "00" pisca, pressione "+" o "-" para ajustar os minutos de 00 a 59.

SEMANA: Pressione o botão "SET" novamente, o indicador "MO" pisca, pressione "+" o "-" para ajustar a semana de Mo-Su (segunda-feira a domingo).

Nota: Ao pressionar a botão "Set", os números piscam na tela por 5 segundos, você deve operar neste momento, ou o dispositivo retornará ao modo de espera.

### 2) Uso Geral

1. Ligue o aparelho pressionando o botão principal ON / OFF, o aparelho inicia no modo ventilador e o indicador acende.

2. Pressione o botão "MODE" (MODO), o aparelho emite ar quente a baixa potência e os indicadores e acendem.

3. Pressione o botão "MODE" novamente, o aparelho emite ar quente em alta potência e os indicadores e acendem.

4. Pressione o botão "MODE" novamente, o aparelho entra no modo de ventilador e o indicador "Fan / M" acende. No painel de controle: pressione o botão --> 1ª pulsação = modo de ventilação; 2ª pulsação = aquecimento 1000W; 3ª pulsação = aquecimento 2000W; 4ª pulsação = função de oscilação; 5ª pulsação = desligado.

### 3) TEMPORIZADOR 24 horas

1. Ligue o aparelho em qualquer modo (ventilador, aquecimento 1000W ou aquecimento 2000W).

O botão no painel de controle e o botão "24h" no controle remoto têm a mesma função.

2. Pressione o botão para definir o temporizador. Continue pressionando o botão para aumentar as horas 00--24, o indicador "D" acende.

Nota: "00" significa nenhum temporizador, o indicador "D" está desligado.

### 4) TERMOSTATO (só com o controle remoto)

1. Ligue o aparelho em qualquer modo (ventilador, aquecimento 1000W ou aquecimento 2000W).

2. Para ajustar a temperatura, pressione "+" o "-", no intervalo de 10°C a 49°C, com o indicador aceso.

3. Quando a temperatura do ar cai de 2 graus abaixo da temperatura definida, o aparelho começará a aquecer com "I / W" (1000W).

4. Quando a temperatura do ar cai de 4 graus abaixo da temperatura definida, o aparelho começará a aquecer com "II / H" (2000W).

5. Quando a temperatura do ar for 1 grau maior ou igual à temperatura definida, o aquecedor entrará no modo de ventilação.

### 5) TEMPORIZADOR SEMANAL (só com o controle remoto)

1. Ligue o aparelho em qualquer modo (ventilador, aquecimento 1000W ou aquecimento 2000W).

2. Primeiro, pressione o botão "W · Timer" e use os botões "+" ou "-" para selecionar um modo.

- Esta função tem 6 modos, P1-P5 são modos inteligentes, de acordo com a seguinte tabela:

Week Mode	Mo	Tu	We	Th	Fr	Sa	Su
P1	8:00-17:00	8:00-17:00	8:00-17:00	8:00-17:00	8:00-17:00	8:00-17:00	8:00-17:00
P2	18:00-07:00	18:00-07:00	18:00-07:00	18:00-07:00	18:00-07:00	18:00-07:00	18:00-07:00
P3	8:00-17:00	8:00-17:00	8:00-17:00	8:00-17:00	8:00-17:00	OFF	OFF
P4	18:00-07:00	18:00-07:00	18:00-07:00	18:00-07:00	18:00-07:00	OFF	OFF
P5	OFF	OFF	OFF	OFF	OFF	00:00-24:00	00:00-24:00

- O modo P6 é definido pelo usuário:

SEMANA: Pressione o botão "W · Timer", o indicador "MO" (segunda - feira) acende-se.

HORA: Pressione o botão "W · Timer" pela 2ª vez, o primeiro "00" pisca, pressione os botões "+" ou "-" para ajustar a hora de 01 a 00.

MINUTOS: Pressione o botão "W · Timer" pela 3ª vez, o segundo "00" pisca, pressione o botão "+" ou "-" para ajustar os minutos de 00 a 59.

O indicador "ON" aceso significa a hora de início.

HORA: Pressione o botão "W·Timer" pela 4ª vez, o primeiro "00" pisca, pressione os botões "+" ou "-" para ajustar a hora.

MINUTOS: Pressione o botão "W · Timer" pela 5ª vez, o segundo "00" pisca, pressione os botões "+" ou "-" para ajustar os minutos.

O indicador "OFF" aceso significa desligado.

O temporizador para segunda-feira está definido.

3. Prima novamente o botão "W · Timer", para ajustar o temporizador para terça - feira, o indicador "TU" acende-se. Defina o temporizador da mesma forma que para segunda-feira.

4. Quando o temporizador é definido para todos os dias da semana, pressione o botão "DELAY" no controle remoto 7 vezes para ajustar a temperatura de segunda-feira a domingo, pressione os botões "+" ou "-" para selecionar a temperatura, num intervalo de 10°C a 49°C.

PS: Na função do temporizador semanal, quando a temperatura do dia é ajustada, a função do termostato é iniciada, os passos são os mesmos que para o TERMOSTATO.

Você pode definir diferentes horários de início, desligamento e temperatura para cada dia.

6) DETECÇÃO DE JANELAS ABERTAS (só com o controle remoto)

Ligue o aparelho em qualquer modo (ventilador, aquecimento 1000W ou aquecimento 2000W).

2. Pressione o botão "AUTO", o indicador (🔒) acende e o aparelho opera com um modo inteligente de economia de energia. (Nesta função, o dispositivo está verificando e registrando a temperatura ambiente, ele irá parar de funcionar quando detectar que a temperatura ambiente cai  $\geq 3^{\circ}\text{C}$ . O usuário deve reiniciar o dispositivo com o botão "ON / OFF").

3. Pressione o botão "AUTO" novamente, o indicador (🔒) se apaga. A função de detecção de janelas abertas está desativada.

7) DELAY - Função de atraso (só com o controle remoto)

1. Esta função deve ser definida antes de o aparelho estar em funcionamento e enquanto o aparelho estiver no modo de espera.

2. Pressione o botão "LOCK", o indicador correspondente acende, em seguida, pressione o botão "DELAY", os indicadores "Delay" e "I / W" acendem. Pressione os botões "+" ou "-" para ajustar a hora de início de 01 a 24.

3. Pressione o botão "DELAY" novamente, os indicadores "Delay" e "II / H" acendem. Pressione os botões "+" ou "-" para definir o tempo de desligamento de 01 a 24.

Nota: Ao pressionar "Delay", os números piscam na tela por 5 segundos, você deve operar neste momento, ou o dispositivo retornará ao modo de espera e você deve pressionar o botão "Lock" e reiniciar novamente (Esta função é única e deve ser reiniciada se a energia for cortada).

8) Função de bloqueio para crianças (só com o controle remoto)

1. Esta função pode ser usada em qualquer modo.

2. Pressione o botão "LOCK" uma vez, os indicadores e o display LED estão apagados, somente o indicador "Power" está aceso. Nem o painel de controle nem o controle remoto podem operar o aparelho.

3. Pressione o botão "LOCK" novamente, todos os indicadores estarão ligados e tanto o painel de controle quanto o controle remoto poderão operar o aparelho.

## DISPOSITIVO DE SEGURANÇA

O seu aquecedor está equipado com um dispositivo de segurança para desligar o aquecedor em caso de superaquecimento. Se o dispositivo de segurança é operado, desligar o aquecedor, desligar a ficha e deixe arrefecer completamente, inspeccionar para bloquear a entrada ou a saída de ar, e em seguida, tenta reiniciar o aquecedor.

Se o aquecedor não funciona ou o dispositivo de segurança desliga o aquecedor novamente, enviar o aquecedor para a reparação mais próximo.

## LIMPEZA E MANUTENÇÃO

**ATENÇÃO: SEMPRE DESLIGUE O CABO DE ALIMENTAÇÃO ANTES DE MOVER OU MANTER**

**LIMPEZA: IMPORTANTE! NÃO MERGULHAR AQUECEDOR EM ÁGUA! NÃO DESMONTAR O APARELHO.**

**ATENÇÃO:** Não use gasolina, benzina, diluentes, produtos de limpeza fortes, etc., para não danificar o aquecedor. Nunca utilize álcool ou solventes.

**Armazenagem:** Armazene o aquecedor com estas instruções na caixa original em um lugar fresco e seco.

**ATENÇÃO :** Para evitar perigo de choque eléctrico, desligar o aparelho da tomada eléctrica quando não estiver em uso e antes de limpar. Se o cabo estiver danificado, deve ser substituído pelo fabricante ou o seu agente de serviço ou uma pessoa qualificada para evitar riscos.

**ATENÇÃO :** O interruptor de alimentação eo interruptor on / off não deve ser utilizado como um meio de desligar a alimentação. Desligue sempre o cabo de alimentação antes da manutenção ou mover o aparelho.

## GARANTIA

As condições desta garantia são concedidos, além de todas as garantias implícitas, outros direitos e recursos em relação ao produto que o consumidor tem nos termos da lei do Comércio e leis similares do estado ou território. O comprador original deste produto tem a seguinte garantia, sujeito às seguintes condições. Este produto é garantido por um período de um ano em caso de "erro de fabricação", o produto deve ser devolvido para a loja onde foi comprado e substituído gratuitamente ou reembolsar o valor. A fim de obter uma troca ou reembolso, você deverá apresentar o comprovante de compra para o vendedor.

## RETIRADA DE APARELHOS USADOS



Directiva Europeia 2012/19/EC sobre Resíduos de Equipamentos Eléctricos e Electrónicos (REEE), exige que os aparelhos usados não sejam eliminados no fluxo normal de resíduos urbanos. Os aparelhos desactualizados devem ser recolhidos separadamente, a fim de otimizar a taxa de recuperação e reciclagem de materiais utilizados na sua preparação e reduzir o impacto sobre a saúde humana e o meio ambiente.

## REQUISITOS DE INFORMAÇÃO PARA AQUECEDORES DE AMBIENTE LOCAL ELÉTRICOS

Identificador(es) de modelo:		HOTI M70			
Elemento	Símbolo	Valor	Unidade	Elemento	Unidade
Potência calorífica				Tipo de potência calorífica, apenas para os aquecedores de ambiente local elétricos de acumulação (selecionar uma opção)	
Potência calorífica nominal	Pnom	2.0	kW	Comando manual da carga térmica, com termóstato integrado	N/A
Potência calorífica mínima (indicativa)	Pmin	1.0	kW	Comando manual da carga térmica, com retroação da temperatura interior e/ou exterior	N/A
Potência calorífica contínua máxima	Pmax,c	2.0	kW	Comando eletrónico da carga térmica, com retroação da temperatura interior e/ou exterior	N/A
<b>Consumo de eletricidade auxiliar</b>				Potência calorífica com ventilador	N/A
À potência calorífica nominal	elmax	1.954	kW	<b>Tipo de potência calorífica/comando da temperatura interior (selecionar uma opção)</b>	
À potência calorífica mínima	elmin	1.045	kW	Potência calorífica numa fase única, sem comando da temperatura interior	[não]
Em estado de vigília	elSB	0.0004	kW	Em duas ou mais fases manuais, sem comando da temperatura interior	[não]
				Com comando da temperatura interior por termóstato mecânico	[não]
				Com comando eletrónico da temperatura interior	[não]
				Com comando eletrónico da temperatura interior e temporizador diário	[não]
				Com comando eletrónico da temperatura interior e temporizador semanal	[sim]
				<b>Outras opções de comando (seleção múltipla possível)</b>	
				Comando da temperatura interior, com deteção de presença	[não]
				Comando da temperatura interior, com deteção de janelas abertas	[sim]
				Com opção de comando à distância	[não]
				Com comando de arranque adaptativo	[não]
				Com limitação do tempo de funcionamento	[não]
				Com sensor de corpo negro	[não]
Elementos de contacto		<b>CLIMACITY S.L.</b> C. Torrox, 2 - 5 · 28041 Madrid (ESPAÑA) tel. +34 91 392 05 09			

Leggere attentamente queste istruzioni prima dell'uso, e conservare per future consultazioni

## SPECIFICHE TECNICHE

Modello:	HOTI M70	Alimentazione:	220-240 V~	Frequenza:	50/60Hz
Potenza:	2000W	Protective class	II	Misure:	62x12.5x21 cm

## AVVERTENZE DI SICUREZZA

**ATTENZIONE:** Alcune parti dell'apparecchio possono diventare molto calde e provocare ustioni. È necessario prestare particolare attenzione in presenza di bambini o persone vulnerabili.

- Tenere lontani dall'apparecchio i bambini di età inferiore a 3 anni, a meno che costantemente sorvegliati.
- Ai bambini di età compresa tra 3 e 8 anni è consentito solo accendere/spengere l'apparecchio, purché questo sia collocato o installato nell'abituale posizione operativa ed essi siano attentamente sorvegliati e istruiti su come utilizzare in modo sicuro l'apparecchio e sui pericoli che ciò comporta. Ai bambini di età compresa tra 3 e 8 anni non è consentito inserire la spina, regolare e pulire l'apparecchio o eseguirne la manutenzione.
- L'apparecchio può essere utilizzato da bambini di età non inferiore ad 8 anni e da persone con ridotte capacità psico-fisico-sensoriali o con esperienza e conoscenze insufficienti, purché attentamente sorvegliate o istruite su come utilizzare in modo sicuro l'apparecchio e sui pericoli che ciò comporta. Assicurarsi che i bambini non giochino con l'apparecchio. Pulizia e manutenzione da parte dell'utente non devono essere effettuate da bambini, a meno che non siano sorvegliati.
- Controllare che l'alimentazione soddisfi i requisiti di tensione.
- I materiali di imballaggio possono contenere plastica e piccoli pezzi di plastica, ecc. che possono essere pericolosi e quindi non devono essere lasciati alla portata dei bambini.
- Non utilizzare questo apparecchio se il cavo o la spina sono danneggiati.
- Tenere l'apparecchio e il cavo lontano da fonti di calore, oggetti taglienti o da qualsiasi altra cosa che possa causare danni al dispositivo.
- Il termoventilatore deve essere installato ad almeno 2m dal pavimento.
- Se il cavo elettrico o l'apparecchio è danneggiato, deve essere sostituito o riparato dal fabbricante, un suo tecnico o da persone qualificate, al fine di evitare situazioni di pericolo.
- Assicurarsi che l'interruttore di alimentazione sia spento prima di collegare

l'apparecchio alla rete elettrica.

- Per evitare il rischio di scossa elettrica, assicurarsi che l'apparecchio sia scollegato dalla presa elettrica prima di spostarlo, ripararlo o pulirlo.
- Per scollegare l'apparecchio, spegnere l'interruttore di alimentazione e dopo rimuovere la spina dalla presa. Non tirare il cavo per scollegarlo dalla spina.
- L'apparecchio non deve essere situato sotto ad una presa di corrente.
- Non lasciare l'apparecchio senza vigilanza finché è in uso.
- Non utilizzare in aree dove viene utilizzata o immagazzinata benzina, vernice o altri liquidi infiammabili.
- Non utilizzare l'apparecchio all'esterno. Solamente per uso domestico.
- Non adatto per l'uso in bagno.
- Per evitare pericoli d'incendio, non bloccare le bocchette di ventilazione.
- Non inserire oggetti estranei nelle bocchette di ventilazione, in quanto potrebbero causare scosse elettriche, incendi o danni al dispositivo.
- La causa più comune di surriscaldamento è il deposito di polvere o lanugine nell'apparecchiatura. Assicurarsi che questi depositi vengano rimossi regolarmente dopo aver staccato la spina e aspirato le aperture di ventilazione.
- Non posizionare il riscaldatore su un tappeto, non collocare il cavo sotto un tappeto. Tenere il cavo lontano da aree di passaggio per evitare inciampi.
- Non utilizzare il riscaldamento nei pressi di bagni, docce o piscine.
- Non riporre nella scatola o in magazzino fino a quando il riscaldatore si è raffreddato, conservare l'apparecchio in un luogo fresco e asciutto quando non è in uso.
- **PRECAUZIONE:** Non utilizzi questo radiatore con un programmatore, temporizzatore né qualunque altro dispositivo che l'accenda o spenga automaticamente, poiché esiste rischio di incendio se il radiatore rimane coperto o è male posizionato.
- Non immergere mai l'apparecchio in acqua o in altri liquidi. Se l'apparecchio cade accidentalmente in acqua o se l'acqua o qualsiasi altro liquido è stato versato, scollegare immediatamente l'apparecchio e inviare per la revisione una persona qualificata prima di riutilizzarlo. Pericolo di scossa elettrica!
- Non utilizzare l'apparecchio con le mani bagnate, su un pavimento umido o quando l'apparecchio stesso è bagnato.
- Non utilizzare l'apparecchio per asciugare tessuti di qualsiasi tipo.
- Non utilizzare l'apparecchio in prossimità di oggetti e prodotti infiammabili e rispettare sempre una distanza minima di 1 m tra l'apparecchio e qualsiasi oggetto (pareti, tende, spray, ecc...).



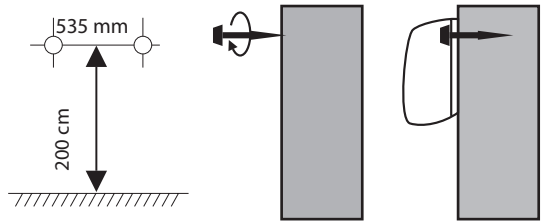
**ATTENZIONE:** Al fine di evitare il surriscaldamento non coprire mai l'apparecchio.

## INSTALLAZIONE

- L'installazione deve essere effettuata da personale qualificato al fine di evitare possibili pericoli.

- Importante! Assicurarsi che nelle posizioni previste per la foratura sulla parete non passino cavi elettrici o altre installazioni (ad esempio tubi d'acqua). Assicurarsi che l'apparecchio sia fissato saldamente alla parete e con l'uscita della ventilazione verso il basso.

· L'apparecchio deve essere installato ad un'altezza minima di 2 m. sopra il pavimento e almeno 0,25 m dal soffitto o dalla parete laterale.

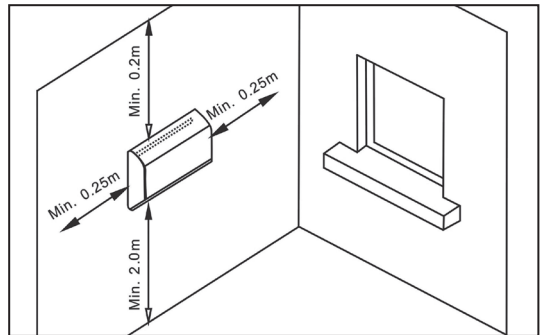


### INSTALLAZIONE A MURO

Installare l'apparecchio a 2 m. sopra il pavimento lasciando almeno una distanza di 25cm dai lati ad altri oggetti o pareti.

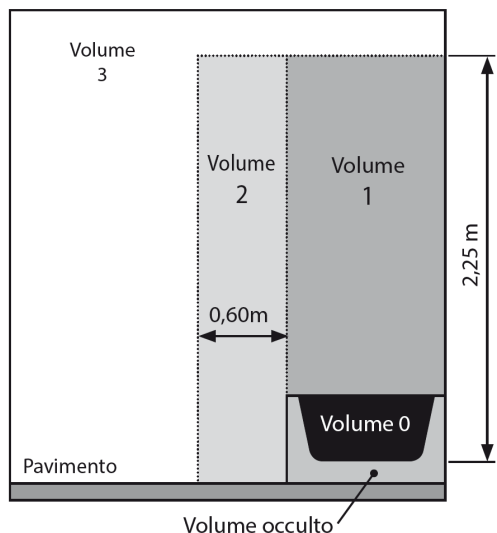
Praticare 2 fori e inserire i tasselli.

Inserire le due viti (le estremità delle viti devono sporgere di 10 mm.), e assicurarsi che siano saldamente fissati prima di appendere l'apparecchio.



**ATTENZIONE:** Questo apparecchio dovrà essere installato solo nel volume 3 del bagno, secondo la normativa di installazione standard (Per Francia NF C 15-100). Le suggeriamo di rivolgersi ad un elettricista per ottenere consigli.

**ATTENZIONE:** I radiatori adatti all'uso in bagno, dovranno essere installati in modo che gli interruttori ed i controlli, non possano essere toccati da dentro la vasca o da dentro la doccia.

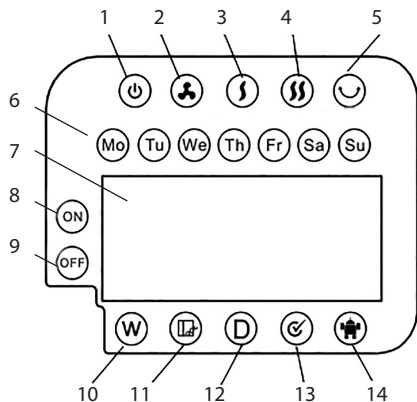


Nota: il digramma è solo per riferimento.

## FUNZIONAMENTO

- Assicurarsi di aver rimosso tutto il materiale di imballaggio dal prodotto.
- Collegare l'apparecchio alla rete elettrica con l'interruttore principale spento.
- Accendere l'interruttore di alimentazione principale, il dispositivo emette un beep una volta, l'indicatore di funzionamento si accende e il display mostra la temperatura predefinita, che lampeggia per 5 secondi.

### PANELLO DI CONTROLLO



- 1- Accensione
- 2- Ventilatore
- 3- Calore 1000W
- 4- Calore 2000W
- 5- Oscillazione
- 6- Settimana
- 7- Display a LED
- 8- Attivazione
- 9- Spegnimento
- 10- Timer settimanale
- 11- Rilevamento finestre aperte
- 12- Timer 24H
- 13- Delay
- 14- Termostato

## TELECOMANDO



- 1- ON/OFF: Accensione principale
- 2- 24H: Impostazione del timer da 1-24 ore
- 3- MODE: 3 modalità, FREDDO, CALDO 1000W, CALDO 2000W
- 4- Swing: Oscillazione
5. LOCK: Blocco per bambini
- 6- AUTO: Rilevamento finestre aperte
- 7- Tem.: Visualizzazione Temperatura ambiente
- 8- Delay: Impostazione del tempo di accensione/spegnimento
- 9- W.Timer: Timer settimanale
- 10- + : Aumentare
- 11- - : Diminuire
- 12- Set: Impostazione dell'ora

Il telecomando utilizza 1 batteria CR2025 3V (non incluse).  
Non permettere ai bambini di giocare con il telecomando.  
Rimuovere la batteria dall'apparecchio prima del suo smaltimento.  
Lo smaltimento della batteria deve avvenire negli appositi contenitori.

### 1) Impostazione dell'ora

Impostare l'ora prima di accendere l'apparecchio.

Premere "LOCK" sul telecomando, il display a LED mostra "00:00" e l'indicatore "MO" si accende.

ORA: Premere una volta il pulsante "SET", il primo "00" lampeggia, premere "+" o "-" per impostare l'ora da 01 a 00 (24h).

MINUTO: Premere nuovamente il pulsante "SET", il secondo "00" lampeggia, premere "+" o "-" per impostare i minuti da 00 a 59.

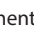
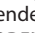
SETTIMANA: Premere nuovamente il pulsante "SET", l'indicatore "MO" lampeggia, premere "+" o "-" per regolare la settimana Mo-Su (lunedì-domenica).

Nota: Quando si preme "Set", i numeri lampeggiano sul display per 5 secondi, è necessario operare in questo momento, altrimenti l'unità tornerà in modalità standby.


### 2) Uso General

1. Accendere l'apparecchio premendo il tasto principale ON/OFF, l'apparecchio si avvia in modalità ventilatore e l'indicatore  si accende.

2. Premere il pulsante "MODE", l'apparecchio emette aria calda a bassa potenza e gli indicatori  e  si accendono.


3. Premere nuovamente il pulsante "MODE", l'apparecchio emette aria calda ad alta potenza e gli indicatori  e  si accendono.



4. Premere il pulsante "MODE" per la terza volta, l'apparecchio entra in modalità ventilatore emettendo aria fredda e l'indicatore "Fan/M" si accende.

Sul pannello di controllo: premere il pulsante  --> 1ª pressione = modalità di ventilazione; 2ª pressione = caldo 1000W; 3ª pressione = caldo 2000W; 4ª pressione = funzione di oscillazione; 5ª pressione = spegnimento.

### 3) TIMER 24 ORE

1. Accendere l'apparecchio in qualsiasi modalità (ventilatore, riscaldamento 1000W o riscaldamento 2000W).


Il pulsante  sul pannello di controllo e il pulsante "24h" sul telecomando hanno la stessa funzione.

2. Premere il pulsante  per impostare il timer. Continuare a premere il pulsante  per aumentare le ore da 00--24, l'indicatore "D" si accende.

Nota: "00" significa nessun timer, l'indicatore "D" è spento.

### 4) TERMOSTATO (solo con telecomando)

1. Accendere l'apparecchio in qualsiasi modalità (ventilatore, riscaldamento 1000W o riscaldamento 2000W).

2. Per regolare la temperatura, premere "+" o "-", in un intervallo da 10°C a 49°C, con l'indicatore  illuminato.

3. Quando la temperatura dell'aria scende di 2 gradi al di sotto della temperatura impostata, l'apparecchio inizia a riscaldare con "L/W" (1000W).

4. Quando la temperatura dell'aria scende di 4 gradi al di sotto della temperatura impostata, l'apparecchio inizia il riscaldamento con "H/H" (2000W).

5. Quando la temperatura dell'aria è di 1 grado superiore o uguale alla temperatura impostata, il riscaldatore entra in modalità ventilatore.

### 5) TIMER SETTIMANALE (solo con telecomando)

1. Accendere l'apparecchio in qualsiasi modalità (ventilatore, riscaldamento 1000W o riscaldamento 2000W).

2. Premere prima il tasto "W-Timer", poi usare i tasti "+" o "-" per selezionare una modalità.

- Questa funzione ha 6 modalità, P1-P5 sono modalità intelligenti, secondo la seguente tabella:

Week Mode	Mo	Tu	We	Th	Fr	Sa	Su
P1	8:00-17:00	8:00-17:00	8:00-17:00	8:00-17:00	8:00-17:00	8:00-17:00	8:00-17:00
P2	18:00-07:00	18:00-07:00	18:00-07:00	18:00-07:00	18:00-07:00	18:00-07:00	18:00-07:00
P3	8:00-17:00	8:00-17:00	8:00-17:00	8:00-17:00	8:00-17:00	OFF	OFF
P4	18:00-07:00	18:00-07:00	18:00-07:00	18:00-07:00	18:00-07:00	OFF	OFF
P5	OFF	OFF	OFF	OFF	OFF	00:00-24:00	00:00-24:00

- La modalità P6 è definita dall'utente:

SETTIMANA: Premere il pulsante "W-Timer", l'indicatore "MO" (lunedì) si accende.

ORA: Premere il pulsante "W-Timer" per la seconda volta, il primo "00" lampeggia, premere il pulsante "+" o "-" per impostare l'ora da 01 a 00.

MINUTO: Premere il tasto "W-Timer" per la terza volta, il secondo "00" lampeggia, premere il tasto "+" o "-" per impostare i minuti da 00 a 59.

L'indicatore "ON" acceso indica l'ora di accensione.

ORA: Premere il pulsante "W-Timer" per la 4a volta, il primo "00" lampeggia, premere il pulsante "+" o "-" per impostare l'ora.

MINUTO: Premere il tasto "W-Timer" per la quinta volta, il secondo "00" lampeggia, premere il tasto "+" o "-" per impostare i minuti.

L'indicatore "OFF" acceso significa tempo di spegnimento.

Il timer per il lunedì è impostato.

3. Premere nuovamente il pulsante "W-Timer", per impostare il timer per il martedì, l'indicatore "TU" si accende. Impostare il timer come per il lunedì.

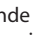
4. Quando il timer è impostato per ogni giorno della settimana, premere il tasto "DELAY" sul telecomando 7 volte per regolare la temperatura dal lunedì alla domenica, premere il tasto "+" o "-" per selezionare la temperatura, in un intervallo da 10°C a 49°C.

Nota: Nella funzione timer settimanale, quando la temperatura del giorno è impostata, la funzione termostato si avvia, i passi sono gli stessi come per THERMOSTATO.

È possibile impostare diversi orari di avvio, tempi di spegnimento e temperatura per ogni giorno.

6) RILEVAMENTO DI FINESTRE APERTE (solo con telecomando)

1. Accendere l'apparecchio in qualsiasi modalità (ventilatore, riscaldamento 1000W o riscaldamento 2000W).

2. Premere il pulsante "AUTO", l'indicatore  si accende e il dispositivo funziona con una modalità di risparmio energetico intelligente (in questa funzione, il dispositivo sta controllando e registrando la temperatura ambiente, smetterà di funzionare quando la temperatura ambiente viene rilevata a scendere  $\geq 3^{\circ}\text{C}$ . L'utente deve riavviare il dispositivo premendo il pulsante "ON/OFF").

3. Premere nuovamente il pulsante "AUTO", l'indicatore  si spegne. Il rilevamento di finestre aperte è disabilitato.

7) DELAY (solo con telecomando)

1. Questa funzione deve essere configurata prima che il dispositivo sia in funzione e mentre il dispositivo è in modalità standby.

2. Premere il pulsante "LOCK", l'indicatore corrispondente si accende, quindi premere il pulsante "DELAY", gli indicatori "Delay" e "I/W" si accendono. Premere i pulsanti "+" o "-" per impostare l'ora di inizio da 01-24.

3. Premere nuovamente il pulsante "DELAY", gli indicatori "Delay" e "I/H" si accendono. Premere i pulsanti "+" o "-" per impostare il tempo di spegnimento da 01-24.

Nota: Quando si preme "Delay", i numeri lampeggiano sul display per 5 secondi, l'unità deve essere azionata durante questo tempo, altrimenti l'unità tornerà in modalità standby e il pulsante "Lock" deve essere premuto e resettare nuovamente tutto (questa funzione è puntuale e deve essere riavviata se l'alimentazione viene interrotta).

8) BLOCCO BAMBINI (solo telecomando)

1. Questa funzione può essere utilizzata in qualsiasi modalità.

2. Premere una volta il pulsante "LOCK", gli indicatori e il display a LED sono spenti, solo l'indicatore "Power" è acceso. Né il pannello di controllo né il telecomando possono comandare il dispositivo.

3. Premere nuovamente il pulsante "LOCK", tutti gli indicatori saranno accesi e sia il pannello di controllo che il telecomando possono azionare il dispositivo.

## SICUREZZA

Il suo apparecchio è equipaggiato con un dispositivo di sicurezza che lo scollega automaticamente in caso di surriscaldamento. Se il dispositivo di sicurezza si aziona, spegnere l'apparecchio, scollegarlo e lasciare che si raffreddi completamente, ispezionare se l'entrata o uscita dell'aria sia ostruita e successivamente provare a riaccendere l'apparecchio.

Se l'apparecchio non funziona o il dispositivo di sicurezza lo spegne nuovamente, inviarlo al centro di assistenza più vicino.

## PULIZIA E MANTENIMENTO

**AVVISO:** scollegare sempre il cavo di alimentazione prima della pulizia o mantenimento.

**IMPORTANTE! NON IMMERGERE L'APPARECCHIO IN ACQUA! NON APRIRE L'APPARECCHIO.**

**ATTENZIONE:** Non utilizzare benzina, benzene, diluenti, detergenti aggressivi, ecc, per non danneggiare l'apparecchio. **NON** utilizzare mai alcool o solventi.

**CONSERVAZIONE:** Conservare il riscaldatore con queste istruzioni nella scatola originale in un luogo fresco e asciutto.

**ATTENZIONE:** Per evitare il pericolo di scosse, scollegare l'apparecchio dalla presa elettrica quando non è in uso e prima della pulizia. Se il cavo è danneggiato, deve essere sostituito dal fabbricante, il suo agente di servizio o persone qualificate col fine di evitare un pericolo.

**ATTENZIONE:** L'interruttore di alimentazione principale e l'interruttore on / off non devono essere utilizzati come mezzi di scollegare l'alimentazione. Scollegare sempre il cavo di corrente prima di spostare l'apparecchio.

## GARANZIA

Le condizioni presenti in questa garanzia si concedono in addizione a tutte le garanzie implicite, altri diritti e risorse in relazione col prodotto che il consumatore ha sotto la Legge di Pratica di Commercio e leggi simili statali e territoriali. Il compratore originale di questo prodotto dispone della seguente garanzia ed è soggetto alle seguenti condizioni. Questo prodotto è garantito per un periodo di 2 anni, in caso di "errore di fabbricazione" il prodotto dovrà essere restituito al negozio dove venne comprato per essere sostituito di forma gratuita o per ottenere il rimborso dell'importo. Col fine di ottenere una sostituzione del prodotto o un rimborso, è necessario presentare una prova di acquisto valida al venditore.

## SMALTIMENTO DEGLI APPARATI DOMESTICI USATI



La direttiva Europea 2012/19/EC sullo smaltimento di Apparatı Elettrici ed Elettronici (RAEE), esige che gli apparati domestici usati non si gettino nel flusso normale dei residui municipali. Gli apparati usati devono essere raccolti a parte, al fine di ottimizzare il tasso di recupero ed il riciclaggio dei materiali che entrano nella sua composizione e ridurre l'impatto sulla salute umana e l'ecosistema.

# IT

## INFORMAZIONI OBBLIGATORIE PER GLI APPARECCHI PER IL RISCALDAMENTO D'AMBIENTE LOCALE ELETTRICI

Identificativo del modello:		HOTI M70				
Dato	Simbolo	Valore	Unità	Dato		Unità
Potenza termica				Tipo di potenza termica, solo per gli apparecchi per il riscaldamento d'ambiente locale elettrici ad accumulo (indicare una sola opzione)		
Potenza termica nominale	Pnom	2.0	kW	controllo manuale del carico termico, con termostato integrato		N/A
Potenza termica minima (indicativa)	Pmin	1.0	kW	controllo manuale del carico termico con riscontro della temperatura ambiente e/o esterna		N/A
Massima potenza termica continua	Pmax,c	2.0	kW	controllo elettronico del carico termico con riscontro della temperatura ambiente e/o esterna		N/A
<b>Consumo ausiliario di energia elettrica</b>				potenza termica assistita da ventilatore		N/A
Alla potenza termica nominale	elmax	1.954	kW	<b>Tipo di potenza termica/controllo della temperatura ambiente (indicare una sola opzione)</b>		
Alla potenza termica minima	elmin	1.045	kW	potenza termica a fase unica senza controllo della temperatura ambiente		[no]
In modo stand-by	elSB	0.0004	kW	due o più fasi manuali senza controllo della temperatura ambiente		[no]
				con controllo della temperatura ambiente tramite termostato meccanico		[no]
				con controllo elettronico della temperatura ambiente		[no]
				con controllo elettronico della temperatura ambiente e temporizzatore giornaliero		[no]
				con controllo elettronico della temperatura ambiente e temporizzatore settimanale		[si]
				<b>Altre opzioni di controllo (è possibile selezionare più opzioni)</b>		
				controllo della temperatura ambiente con rilevamento di presenza		[no]
				controllo della temperatura ambiente con rilevamento di finestre aperte		[si]
				con opzione di controllo a distanza		[no]
				con controllo di avviamento adattabile		[no]
				con limitazione del tempo di funzionamento		[no]
				con termometro a globo nero		[no]
Contatti		<b>CLIMACITY S.L.</b> C. Torrox, 2 - 5 · 28041 Madrid (ESPAÑA) tel. +34 91 392 05 09				

Lesen sie diese wichtigen anweisungen sorgfältig durch und bewahren sie sie gut auf.

## TECHNISCHE DATEN

Modell:	HOTI M70	Elekt. Spannung:	220-240 V~	Frequenz:	50/60Hz
Pleistung:	2000W	Protective class	II	Abmessungen:	62x12.5x21 cm

## SICHERHEITSANWEISUNGEN

**VORSICHT** : Einige Teile des Produktes können sehr heiß werden und Verbrennungen verursachen. Besondere Vorsicht ist geboten, wenn Kinder und schutzbedürftige Personen anwesend sind.

- Das Gerät nicht in Reichweite von Kindern unter 3 Jahren aufstellen, es sei denn, sie werden ständig beaufsichtigt.
- Kinder zwischen 3 und 8 Jahren dürfen das Gerät nur dann ein- und ausschalten, wenn es an seinem üblichen Betriebsplatz aufgestellt und installiert ist, und wenn sie beaufsichtigt sowie im sicheren Gebrauch des Gerätes geschult werden, und sich der damit verbundenen Gefahren bewusst sind. Kinder zwischen 3 und 8 Jahren dürfen nicht den Gerätestecker einstecken, das Gerät einstellen und reinigen bzw. Wartungsarbeiten daran ausführen.
- Das Gerät darf von Kindern ab 8 Jahren und von Personen mit eingeschränkten Kenntnissen hinsichtlich seiner Handhabung bzw. einer Beeinträchtigung der Sinnesorgane verwendet werden, unter der Voraussetzung, sie werden beaufsichtigt und im sicheren Gebrauch des Gerätes geschult, und sind sich der damit verbundenen Gefahren bewusst. Sorgen Sie dafür, dass Kinder nicht mit dem Gerät spielen. Die Reinigung und Wartung durch den Benutzer darf nicht von Kindern durchgeführt werden, es sei denn, sie werden beaufsichtigt.
- Überprüfen, ob die auf dem Typenschild angegebene Spannung der in Ihrem Haus vorhandenen entspricht.
- Schalten Sie das Gerät nicht ein, wenn Kabel oder Stecker beschädigt sind.
- Die Verpackungsmaterialien können Kunststoff und Kleinteile usw. enthalten, die gefährlich sein können und nicht in Reichweite von Kindern aufbewahrt werden dürfen.
- Halten Sie das Kabel fern von Hitze, Öl, aggressiven Flüssigkeiten und scharfen.
- Das Gerät muss aus Sicherheitsgründen 2m über dem Boden montiert werden.
- Wenn das Stromkabel oder Gerät beschädigt ist, muss es vom Hersteller oder dem technischen Kundendienst oder einem Fachtechniker ersetzt oder repariert werden, um sämtliche Risiken zu vermeiden.
- Stellen Sie sicher, dass das Gerät ausgeschaltet ist, bevor Sie den Stecker in die Steckdose stecken.
- Um die Gefahr von Stromschlägen zu vermeiden, Vor jedem Reinigungs- oder Wartungsverfahren immer den Stecker aus der Netzsteckdose ziehen.

- Um das Gerät zu trennen, Schalten Sie das Gerät aus, und ziehen Sie erst dann den Netzstecker. Kabel nicht, um den Stecker aus der Steckdose zu ziehen.
- Das Gerät nicht direkt unter einer Steckdose montieren.
- Lassen Sie das Gerät während des Gebrauchs nicht unbeaufsichtigt.
- Das Gerät muss nicht in Gegenwart von Gas, Sprengstoffen oder feuergefährlichem Material benutzt werden.
- Das Gerät nicht im Freien benutzen. Dieses Gerät ist ausschließlich Haushaltszwecken vorbehalten.
- Nicht für den Einsatz in Badezimmern geeignet.
- Um eventuelle Brände zu vermeiden, Lufteinlässe sowie Auslässe nicht blockieren.
- Stecken Sie keine Fremdkörper in Belüftungs- oder Auslass Öffnungen, da dies einen elektrischen Schlag oder Brand verursachen und den Heizlüfter beschädigen kann.
- Die häufigste Ursache der Überhitzung sind Ablagerungen von Staub oder Flusen im Gerät. Stellen Sie sicher, dass diese Ablagerungen regelmäßig entfernt werden, indem Sie das Gerät ausschalten und mit dem Staubsauger Lüftungsöffnungen und Gitter absaugen.
- Stellen Sie die Heizung nicht auf Teppiche. Verlegen Sie das Netzkabel nicht unter dem Teppich. Verlegen Sie das Netzkabel fernab von Verkehrsflächen, um Stolperunfälle zu vermeiden.
- Verwenden Sie dieses Heizgerät nicht in unmittelbarer Nähe einer Badewanne, Dusche oder eines Schwimmbeckens.
- Lassen Sie das Gerät abkühlen, bevor Sie das Gerät lagern. Lagern Sie das Gerät an einem kühlen und trockenen Ort.
- **VORSICHT:** Verwenden Sie dieses Heizgerät nicht mit einer Programmvorrichtung, einem Zeitschalter oder einer anderen Vorrichtung, die das Heizgerät automatisch schaltet, da Feuergefahr besteht.
- Tauchen Sie das Gerät niemals in Wasser oder sonstige Flüssigkeiten. Falls er ins Wasser fällt oder versehentlich in andere Flüssigkeiten getaucht wird, fassen sie ihn nicht mit den Händen an. Ziehen Sie sofort den Netzstecker, und Lassen Sie das Gerät von einem qualifizierten Techniker überprüfen bevor Sie es wieder verwenden. Risiko für elektrischen Schlag!
- Benutzen Sie das Gerät nicht mit nassen Händen, auf einem feuchten Boden oder wenn das Gerät selbst nass ist.
- Verwenden Sie das Gerät nicht zum Trocknen von Kleidung.
- Das Gerät nie in der Nähe von entflammaren Objekten oder Produkten verwenden und generell einen Mindestabstand von 1 m zwischen dem Gerät und jeglichem Objekt einhalten (Mauern, Vorhänge, Sprays etc.).



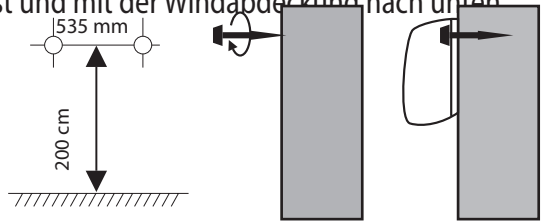
**VORSICHT: WARNUNG:** Um eine Überhitzung zu verhindern, das Gerät darf nicht abgedeckt werden.

## INSTALLATION

- Die Installation muss von einem qualifizierten Techniker durchgeführt werden, um eine Gefährdung zu vermeiden.

- Wichtig! Achten Sie darauf, dass keine elektrischen Kabel oder andere Installationen (zB Wasserleitungen) an der Wand vorhanden sind. Vergewissern Sie sich, dass das Gerät sicher an der Wand befestigt ist und mit der Windabdeckung nach unten.

· Das Gerät muss in einer Mindestentfernung von 2 m zum Boden installiert werden und 25 cm von der Decke oder Seitenwand.

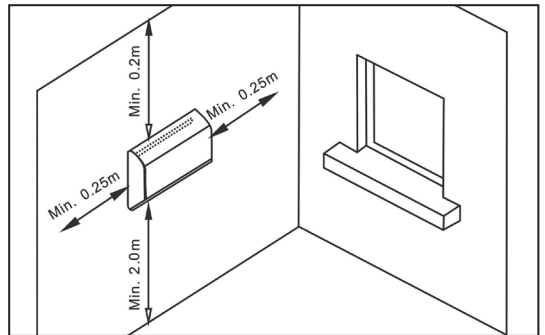


### WANDMONTAGE

Installieren Sie das Gerät auf 2 m. Über dem Boden, so dass mindestens ein Abstand von 25cm von Seiten zu anderen Objekten oder Wänden.

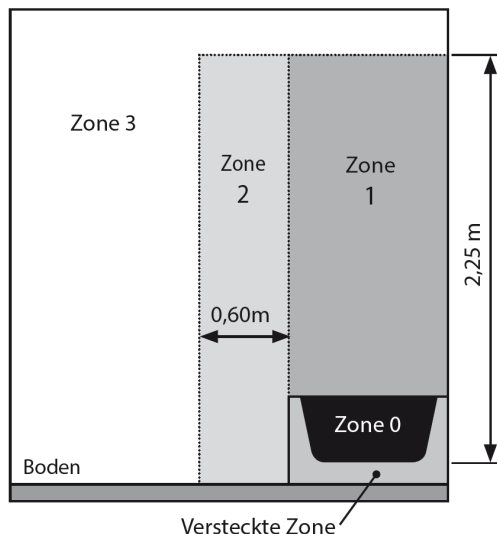
Bohren Sie 2 Löcher und setzen Sie die expandierenden Dübeln ein.

Fixieren Sie zwei Schrauben, halten Sie die Spitzen der Schrauben für 10mm und legen Sie das Gerät auf. Nachdem die Schrauben richtig befestigt sind.



**VORSICHT:** Das Gerät darf nur in der Zone 3 des Badezimmers nach der Standardinstallationsanweisung installiert werden (NFC 15 100 für Frankreich). Wir empfehlen Ihnen, sich an einen Elektriker zu wenden, um Ratschläge zu bekommen

**VORSICHT:** Die Heizkörper, die für das Badezimmer geeignet sind, müssen installiert werden, so dass die Schalter und die Steuervorrichtung nicht von Personen berührt werden kann, die die Dusche oder die Badewanne benutzen.

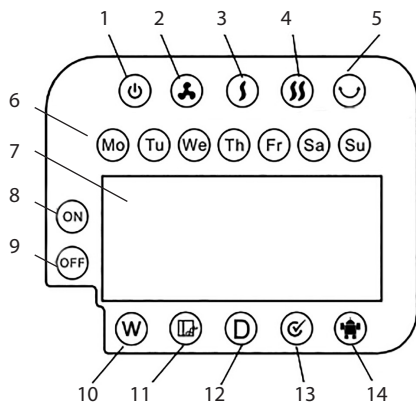


Hinweis: Diese Zeichnung dient nur als Referenz.

## ARBEITSWEISE

- Stellen Sie sicher, dass Sie das gesamte Verpackungsmaterial aus dem Produkt entfernt haben.
- Schließen Sie das Gerät bei ausgeschaltetem Hauptschalter an das Stromnetz an.
- Schalten Sie den Hauptschalter ein, das Gerät piept einmal, die Betriebsanzeige leuchtet auf und das Display zeigt die Standardtemperatur an, die 5 Sekunden lang blinkt.

### BEDIENFELD



- 1- Einschalttaste
- 2- Lüfter
- 3- Wärme 1000W
- 4- Heizen 2000W
- 5- Oszillation
- 6- Woche
- 7- LED Anzeige
- 8- An
- 9- Aus
- 10- Wochenzeitschaltuhr
- 11- Erkennung offener Fenster
- 12- Timer 24H
- 13- Verzögerung
- 14- Thermostat

## FERNBEDIENUNG



- 1- ON/OFF: Einschalttaste
- 2- 24H: Timer 1-24 Stunden
- 3- MODE: 3 Einstellungen: kalt, mittlere Heizleistung, hohe Heizleistung
- 4- Swing: Oszillation
- 5. LOCK: Kindersicherung Funktion
- 6- AUTO: Erkennung offener Fenster
- 7- Tem.: Umgebungstemperatur
- 8- Delay: Einstellen der Ein-/Ausschaltzeit
- 9- W.Timer: Wochentimer-Einstellung
- 10- + : Erhöhung
- 11- - : Abnahme
- 12- Set: Uhrzeit einstellen

1 CR2025 3V Batterie werden benötigt (nicht inkl.).

Lassen Sie Kinder NICHT mit der Fernbedienung spielen.

Entfernen Sie die Batterie vor der Verschrottung aus dem Gerät.

Die Entsorgung der Batterie muss in den entsprechenden Behältern erfolgen.

### 1) Uhrzeit einstellen

Stellen Sie die Zeit vor dem Einschalten des Geräts ein.

Drücken Sie "LOCK" auf der Fernbedienung, die LED-Anzeige zeigt "00:00" und die Anzeige "MO" leuchtet auf.  
ZEIT: Drücken Sie einmal die Taste "SET", die erste "00" blinkt, drücken Sie "+" oder "-", um die Zeit von 01 bis 00 (24h) einzustellen.

MINUTE: Drücken Sie erneut die Taste "SET", die zweite "00" blinkt, drücken Sie "+" oder "-", um die Minuten von 00 bis 59 einzustellen.

WOCHE: Drücken Sie die Taste "SET" erneut, die Anzeige "MO" blinkt, Drücken Sie "+" oder "-", um die Mo-So-Woche einzustellen (Montag-Sonntag).

Hinweis: Wenn die Taste "Set" gedrückt wird, blinken die Zahlen 5 Sekunden lang auf der Anzeige, Sie müssen zu diesem Zeitpunkt arbeiten, sonst kehrt das Gerät in den Standby-Modus zurück.

### 2) Allgemeine Benutzung

1. Schalten Sie das Gerät durch Drücken der Haupt-EIN/AUS-Taste ein, das Gerät startet im Lüftermodus und die Anzeige (L) leuchtet auf.

2. Drücken Sie die Taste "MODE", das Gerät gibt bei niedriger Leistung warme Luft ab und die Anzeigen (S) und (L) leuchten auf.

3. Drücken Sie die Taste "MODE" erneut, e das Gerät gibt mit hoher Leistung heiße Luft ab und die Anzeigen (SS) und (L) leuchten.

4. Drücken Sie die Taste "MODE", das Gerät geht in den Lüftermodus und die Anzeige "Fan/M" leuchtet auf.

Auf dem Bedienfeld: Taste (U) drücken --> 1. Drücken = Lüftungsmodus; 2. Drücken = 1000W Heizung; 3. Drücken = 2000W Heizung; 4. Drücken = Oszillationsfunktion; 5. Drücken = Aus.

### 3) 24-STUNDEN-TIMER

1. Schalten Sie das Gerät in einem beliebigen Modus ein (Lüfter, 1000W Heizung oder 2000W Heizung).

Die Taste (L) auf dem Bedienfeld und die Taste "24h" auf der Fernbedienung haben die gleiche Funktion.

2. Drücken Sie die Taste (L), um den Timer einzustellen. Drücken Sie weiterhin die Taste (L), um die Stunden von 00--24 zu erhöhen, die Anzeige "D" leuchtet auf.

Hinweis: "00" bedeutet keinen Timer, die Anzeige "D" ist ausgeschaltet.

### 4) THERMOSTAT (nur mit Fernbedienung)

1. Schalten Sie das Gerät in einem beliebigen Modus ein (Lüfter, 1000W Heizung oder 2000W Heizung).

2. Um die Temperatur einzustellen, drücken Sie "+" oder "-", ein einem Bereich von 10°C bis 49°C, wobei die Anzeige (T) leuchtet.

3. Wenn die Lufttemperatur 2 Grad unter die eingestellte Temperatur fällt, beginnt das Gerät mit dem Heizen mit "l/W" (1000W).

4. Wenn die Lufttemperatur 4 Grad unter die eingestellte Temperatur fällt, beginnt das Gerät mit dem Heizen mit "ll/H" (2000W).

5. Wenn die Lufttemperatur 1 Grad größer oder gleich der eingestellten Temperatur ist, wechselt das Heizgerät in den Lüftermodus.

### 5) WOCHENSCHALTUHR (nur mit Fernbedienung)

1. Schalten Sie das Gerät in einem beliebigen Modus ein (Lüfter, 1000W Heizung oder 2000W Heizung).

2. Drücken Sie zuerst die Taste "W-Timer" und wählen Sie dann mit den Tasten "+" oder "-" einen Modus aus.  
 - Diese Funktion hat 6 Modi, P1-P5 sind intelligente Modi, gemäß der folgenden Tabelle:

Week Mode	Mo	Tu	We	Th	Fr	Sa	Su
P1	8:00-17:00	8:00-17:00	8:00-17:00	8:00-17:00	8:00-17:00	8:00-17:00	8:00-17:00
P2	18:00-07:00	18:00-07:00	18:00-07:00	18:00-07:00	18:00-07:00	18:00-07:00	18:00-07:00
P3	8:00-17:00	8:00-17:00	8:00-17:00	8:00-17:00	8:00-17:00	OFF	OFF
P4	18:00-07:00	18:00-07:00	18:00-07:00	18:00-07:00	18:00-07:00	OFF	OFF
P5	OFF	OFF	OFF	OFF	OFF	00:00-24:00	00:00-24:00

- Der P6-Modus ist benutzerdefiniert:

WOCHE: Drücken Sie die Taste "W-Timer", die Anzeige "MO" (Montag) leuchtet auf.

ZEIT: Drücken Sie die Taste "W-Timer" zum zweiten Mal, die erste "00" blinkt, drücken Sie die Taste "+" oder "-", um die Zeit von 01 bis 00 einzustellen.

MINUTE: Drücken Sie die Taste "W-Timer" zum dritten Mal, die zweite "00" blinkt, drücken Sie die Taste "+" oder "-", um die Minuten von 00 bis 59 einzustellen.

Die Anzeige "ON" leuchtet und bedeutet Startzeit.

ZEIT: Drücken Sie die Taste "W-Timer" zum vierten Mal, die erste "00" blinkt, drücken Sie die Taste "+" oder "-", um die Uhrzeit einzustellen.

MINUTE: Drücken Sie die Taste "W-Timer" zum 5. Mal, die zweite "00" blinkt, drücken Sie die Taste "+" oder "-", um die Minuten einzustellen.

Die Anzeige "OFF" leuchtet und bedeutet Abschaltzeit.

Der Timer für Montag ist eingestellt.

3. Drücken Sie die Taste "W-Timer" erneut, um den Timer auf Dienstag einzustellen, die Anzeige "TU" leuchtet. Stellen Sie den Timer wie am Montag ein.


4. Wenn der Timer für jeden Tag der Woche eingestellt ist, drücken Sie die Taste "DELAY" auf der Fernbedienung 7 mal, um die Temperatur von Montag bis Sonntag einzustellen, drücken Sie die Taste "+" oder "-", um die Temperatur in einem Bereich von 10°C bis 49°C auszuwählen.

Hinweis: Bei der Wochenschaltuhrfunktion startet die Thermostatfunktion, wenn die Tagestemperatur eingestellt ist, und die Schritte sind die gleichen wie bei THERMOSTAT.

Sie können für jeden Tag unterschiedliche Startzeiten, Abschaltzeiten und Temperaturen einstellen.

6) ERKENNUNG OFFENER FENSTER (nur mit Fernbedienung)

1. Schalten Sie das Gerät in einem beliebigen Modus ein (Lüfter, 1000W Heizung oder 2000W Heizung).

2. Drücken Sie die Taste "AUTO", die Anzeige  leuchtet auf und das Gerät arbeitet mit einem intelligenten Energiesparmodus (in dieser Funktion überprüft und zeichnet das Gerät die Umgebungstemperatur auf, es funktioniert nicht mehr, wenn die Umgebungstemperatur fällt  $\geq 3^{\circ}\text{C}$ . Der Benutzer muss das Gerät durch Drücken der Taste "ON/OFF" neu starten).

3. Drücken Sie die Taste "AUTO", die Anzeige  erlischt. Die Erkennung von geöffneten Fenstern ist deaktiviert.

7) DELAY (nur mit Fernbedienung)

1. Diese Funktion muss konfiguriert werden, bevor das Gerät in Betrieb genommen wird und während sich das Gerät im Standby-Modus befindet.

2. Drücken Sie die Taste "LOCK", die entsprechende Anzeige leuchtet auf, dann drücken Sie die Taste "DELAY", die Anzeigen "Delay" und "I/W" leuchten auf. Drücken Sie die Tasten "+" oder "-", um die Startzeit von 01--24 einzustellen.

3. Drücken Sie die Taste "DELAY" erneut, die Anzeigen "Delay" und "II/H" leuchten auf. Drücken Sie die Tasten "+" oder "-", um die Abschaltzeit von 01--24 einzustellen.

Hinweis: Wenn Sie "Delay" drücken, blinken die Zahlen 5 Sekunden lang auf der Anzeige, das Gerät muss während dieser Zeit bedient werden, sonst kehrt das Gerät in den Standby-Modus zurück und Sie müssen die Taste "Lock" drücken und alle Einstellungen wieder zurücksetzen (Diese Funktion ist einmalig und muss zurückgesetzt werden, wenn die Stromversorgung unterbrochen wird).

8) KINDERSICHERUNG (nur Fernbedienung)

1. Diese Funktion kann in jedem beliebigen Modus verwendet werden.

2. Drücken Sie die Taste "LOCK" einmal, die Anzeigen und die LED-Anzeige sind aus, nur die Anzeige "Power" ist eingeschaltet. Weder das Bedienfeld noch die Fernbedienung können das Gerät bedienen.

3. Drücken Sie die Taste "LOCK" erneut, alle Anzeigen leuchten und sowohl das Bedienfeld als auch die Fernbedienung können das Gerät bedienen.

## SICHERHEITSEINRICHTUNG

Ihr Heizgerät verfügt über eine Sicherheitsabschaltung zur Vermeidung von Überhitzung. Überhitzung kann auftreten, wenn die Einlässe oder Auslässe blockiert sind, ein Fremdkörper den Rotor am Drehen hindert, oder das Gerät umkippt. Falls dies geschieht trennt die Sicherheitsabschaltung das Heizelement vom Strom und möglicherweise müssen Sie das Gerät manuell zurücksetzen.

Wenn die Heizung nicht in Betrieb ist oder die Sicherheitseinrichtung die Heizung wieder ausschaltet, bringen Sie die Heizung zum nächstgelegenen Kundendienst zur Prüfung oder Reparatur zurück.

## REINIGUNG UND WARTUNG

**WARNUNG:** Das Gerät immer ausschalten und das Stromkabel vor der Reinigung entfernen.

**REINIGUNG: WICHTIG!** Niemals das Gerät in Wasser eintauchen. Versuchen Sie nicht, das Gerät zu öffnen.

**ACHTUNG:** Verwenden Sie kein Benzin, Benzin, Verdünner, harte Reinigungsmittel usw., da sie die Heizung beschädigen. Verwenden Sie niemals Alkohol oder Lösungsmittel.

**LAGERUNG:** Bewahren Sie die Heizung mit diesen Anweisungen im Originalkarton an einem kühlen, trockenen Ort auf.

**WARNUNG:** Um die Gefahr eines elektrischen Schlags zu vermeiden, ziehen Sie den Netzstecker aus der Steckdose, bevor Sie ihn nicht benutzen. Wenn das Netzkabel beschädigt ist, muss es von der Manufaktur oder ihrem Kundendienst oder einer ähnlich qualifizierten Person ersetzt werden, um eine Gefährdung zu vermeiden.

**WARNUNG:** Der Hauptschalter und der Ein- / Ausschalter dürfen nicht als einziges Mittel zum Abschalten der Stromversorgung verwendet werden. Ziehen Sie immer das Netzkabel aus der Steckdose, bevor Sie das Gerät warten oder verschieben.

## GARANTIE

Die Gewährleistung endet nach 24 Monate bei Beginn von Rechnungsdatum. Die Gewährleistung beinhaltet jegliches defekt der Rohstoffe oder Herstellungsfehler bei der Produktion des Gerätes unter Voraussetzung der Benutzung des Gerätes nach den Gebrauchs- und Bedienungsanweisungen sowie Pflegeangaben des Hersteller/ Händler und der Installation nach den hiesigen Anleitungen. In keinem Falle werden Defekte aufgrund von Unfall, Nachlässigkeit oder Ungeschicklichkeit beim Gebrauch des Gerätes gewährleistet. Die Gewährleistung erstreckt sich auf die Reparatur in unseren Werkstätten bzw. zugelassenen Werkstätten sowie das Ersetzen der defekten Teilen und deren Einbaukosten. Jegliche Personen- oder Sachschadenentschädigungen aufgrund von Unfällen, schlechter Bedienung oder Funktionsstörungen sind ausgeschlossen. Die Gewährleistung unterbricht sich wenn das Gerät durch nicht autorisiertes Personal sowie der Einbau nicht originaler Teile durchgeführt wird. Damit die Gewährleistung erkannt werden kann, muss die Rechnung des Kaufes vorgelegt werden.

## ENTSORGUNG GEBRAUCHTEN HAUSHALTSGERÄTEN



Die EU-Richtlinie 2012/19/EC (WEEE) in Sachen Elektronischer Abfallgeräte, fordert das gebrauchte Haushaltsgeräte nicht in der herkömmlichen Abfallentwicklung entsorgt werden. Mit dem Ziel der Optimierung der Wiedergewinnung und des Recycling der eingesetzten Materialien sowie die Reduzierung der negativen Wirkungen auf die Menschliche Gesundheit und Umwelt müssen gebrauchte Geräte separat gehandhabt werden.

## ERFORDERLICHE ANGABEN ZU ELEKTRISCHEN EINZELRAUMHEIZGERÄTEN

Modellkennung(en):		HOTI M70			
Angabe	Symbol	Wert	Einheit	Angabe	Einheit
Wärmeleistung				Nur bei elektrischen Speicher-Einzelraumheizgeräten: Art der Regelung der Wärmezufuhr (bitte eine Möglichkeit auswählen)	
Nennwärmeleistung	P <sub>nom</sub>	2.0	kW	manuelle Regelung der Wärmezufuhr mit integriertem Thermostat	N/A
Mindestwärmeleistung (Richtwert)	P <sub>min</sub>	1.0	kW	manuelle Regelung der Wärmezufuhr mit Rückmeldung der Raum- und/oder Außentemperatur	N/A
Maximale kontinuierliche Wärmeleistung	P <sub>max,c</sub>	2.0	kW	elektronische Regelung der Wärmezufuhr mit Rückmeldung der Raum- und/oder Außentemperatur	N/A
<b>Hilfsstromverbrauch</b>				Wärmeabgabe mit Gebläseunterstützung	
Bei Nennwärmeleistung	el <sub>max</sub>	1.954	kW	<b>Art der Wärmeleistung/Raumtemperaturkontrolle (bitte eine Möglichkeit auswählen)</b>	
Bei Mindestwärmeleistung	el <sub>min</sub>	1.045	kW	einstufige Wärmeleistung, keine Raumtemperaturkontrolle	[nein]
Im Bereitschaftszustand	el <sub>SB</sub>	0.0004	kW	zwei oder mehr manuell einstellbare Stufen, keine Raumtemperaturkontrolle	[nein]
				Raumtemperaturkontrolle mit mechanischem Thermostat	[nein]
				mit elektronischer Raumtemperaturkontrolle	[nein]
				elektronische Raumtemperaturkontrolle und Tageszeitregelung	[nein]
				elektronische Raumtemperaturkontrolle und Wochentagsregelung	[ja]
				<b>Sonstige Regelungsoptionen (Mehrfachnennungen möglich)</b>	
				Raumtemperaturkontrolle mit Präsenzerkennung	[nein]
				Raumtemperaturkontrolle mit Erkennung offener Fenster	[ja]
				mit Fernbedienungsoption	[nein]
				mit adaptiver Regelung des Heizbeginns	[nein]
				mit Betriebszeitbegrenzung	[nein]
				mit Schwarzkugelsensor	[nein]
Kontaktangaben		<b>CLIMACITY S.L.</b> C. Torrox, 2 - 5 · 28041 Madrid (ESPAÑA) tel. +34 91 392 05 09			







- El contenido de este manual y las especificaciones de este producto están sujetos a cambios sin previo aviso. La última versión de este manual está disponible en la página web [www.purline.es](http://www.purline.es)
- The contents of this operation manual and the specifications of this product are subject to change without notice. An updated manual is available on [www.purline.es](http://www.purline.es)
- Le contenu de ce manuel et les caractéristiques de ce produit sont sujets à modifications sans préavis. Vous pouvez télécharger la version actuelle du manuel: [www.purline.es](http://www.purline.es)
- O conteúdo deste manual e as especificações deste produto estão sujeitos a alterações sem aviso prévio. Você pode descarregar a versão atual do Manual: [www.purline.es](http://www.purline.es)
- Il contenuto di questo manuale e le specifiche di questo prodotto sono soggetti a modifiche senza preavviso. L'ultima versione del manuale di istruzioni può essere scaricata dal sito [www.purline.es](http://www.purline.es)
- Der Inhalt dieses Handbuchs und die technischen Daten dieses Produktes können ohne vorherige Ankündigung geändert werden. Aktuellste Bedienungsanleitung online abrufbar: [www.purline.es](http://www.purline.es)



**CLIMACITY S.L.**  
C. Torrox, 2 - 5 · 28041 Madrid (ESPAÑA)  
tel. 91 392 05 09 • [www.purline.es](http://www.purline.es)