



RAFY 71



Climatizador Evaporativo

MANUAL DE INSTRUCCIONES

Evaporative Air Cooler

USERS MANUAL

Rafrachisseur d'air

MANUAL D'UTILISATION

Climatizador Evaporativo

MANUAL DE UTILIZAÇÃO

Ventilatore Refrigeratore

MANUALE D'ISTRUZIONI

Luftkühler

ANLEITUNG

Lea estas instrucciones detenidamente antes del uso, y guárdelas para futuras consultas

ESPECIFICACIONES

Modelo:	RAFY 71	Alimentación:	220 - 240 V 50Hz	Caudal:	600m ³ /h
Potencia:	60 W	Depósito:	6 L	Medidas:	23.5X25.8X74.7 cm

ADVERTENCIAS DE SEGURIDAD

- Los niños menores de 3 años deben mantenerse fuera del alcance del aparato a menos que sean continuamente supervisados.
- Los niños desde 3 años y menores de 8 años deben sólo encender/apagar el aparato, siempre que este haya sido colocado o instalado en su posición de funcionamiento normal prevista y que sean supervisados o hayan recibido instrucciones relativas al uso del aparato de una forma segura y entiendan los riesgos que el aparato tiene. Los niños desde 3 años y menos de 8 años, no deben enchufar, regular y limpiar el aparato o realizar operaciones de mantenimiento.
- Este aparato pueden usarlo niños con edad de 8 años y superior y personas con capacidades físicas, sensoriales o mentales reducidas o falta de experiencia y conocimiento, si se les ha dado la supervisión o formación apropiadas respecto al uso del aparato de una manera segura y comprenden los peligros que implica. Los niños no deben jugar con el aparato. La limpieza y mantenimiento a realizar por el usuario no deben realizarlos los niños sin supervisión.
- Asegúrese de que el voltaje de suministro eléctrico se corresponde con lo especificado en la placa de características.
- No utilizar este aparato si el cable o el enchufe están dañados.
- No desmonte ni modifique el aparato, ni intente repararlo por sí mismo.
- Para evitar todo riesgo de electrocución, no sumerja ni humedezca el aparato, el cable o la toma. No debe tocarse el evaporativo con las manos húmedas o con los pies descalzos.
- Mantener el aparato y el cable alejados de fuentes de calor, objetos afilados o cualquier otra cosa que pueda causar daños al aparato.
- Si el cable eléctrico está dañado, debe ser reemplazado por el fabricante, un agente del servicio técnico o personas cualificadas a fin de evitar cualquier peligro.
- Asegúrese de que el aparato esté apagado antes de conectarlo a la red eléctrica.
- Para evitar el riesgo de descarga eléctrica, asegúrese de que el aparato esté desenchufado de la toma de corriente antes de su traslado, mantenimiento, limpieza o el llenado del depósito de agua.
- Desconectar cuando no esté en uso. Para desenchufar el aparato, apagar con el

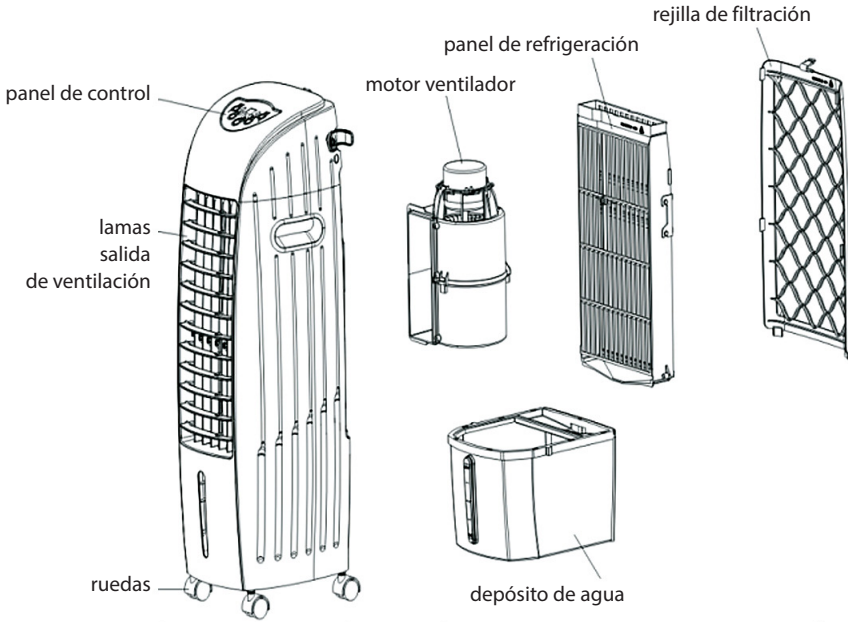
interruptor principal antes de retirar el cable del enchufe. No tirar del cable para desenchufar.

- El aparato no debe ser instalado justo debajo de una toma de corriente.
- El aparato no debe utilizarse en lugares donde se usen o almacenen gases, explosivos u objetos inflamables.
- Solo para uso doméstico y en interiores.
- El evaporativo debe instalarse siempre en una superficie seca y plana.
- No añada ningún producto químico al depósito del agua ya que podría ocasionar graves problemas.
- Utilizar siempre agua limpia. No dejar que la misma agua permanezca en el depósito un período prolongado de tiempo.
- El evaporativo debe utilizarse en un lugar bien ventilado.
- No utilice la unidad en zonas con temperaturas extremas, o donde pueda estar expuesta a la luz directa del sol.
- Para evitar un posible incendio, no obstruir las entradas o salidas de aire de ninguna manera.
- No introducir ni permitir que objetos extraños entren en ninguna abertura de ventilación, ya que podría causar descarga eléctrica, incendio o daños al aparato.
- El nivel del agua debe estar entre las marcas "MIN" y "MAX".
- No inclinar ni mover el aparato cuando el depósito de agua esté lleno para evitar que se derrame agua. Si el aparato se vuelca y se introduce agua dentro, se debe desenchufar y dejar secar antes de volver a usarlo.
- Nunca deje el aparato desatendido mientras esté en uso.
- La causa más común de sobrecalentamiento son los depósitos de polvo o pelusa en el aparato. Asegúrese de que estos depósitos se retiran regularmente desconectando el aparato y aspirando las aberturas de ventilación y rejillas de aire.
- No coloque el aparato sobre una alfombra, no colocar el cable debajo de una alfombra. Mantener el cable fuera de las áreas de tráfico para evitar tropiezos.
- No utilizar este aparato cerca de baños, duchas o piscinas.
- Este aparato no es adecuado para ser usado por personas (incluyendo niños) con capacidades físicas, sensoriales o mentales reducidas, o falta de experiencia y/o conocimientos, a menos que reciban supervisión de una persona responsable de su seguridad o reciban instrucciones sobre el uso del dispositivo.
- Evitar compartir la toma de corriente con otros aparatos.



ADVERTENCIA: A fin de evitar un sobrecalentamiento, no cubrir el aparato.

PARTES



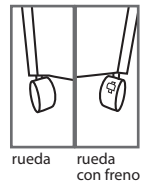
FUNCIONAMIENTO

1. Sacar el aparato del embalaje y colóquelo en el suelo.

2. Comprobar que dispone de todas las piezas:

Pieza	Cantidad
Mando a distancia	1
Manual	1
Rueda	2
Rueda con frenos	2

fig.1



3. Sacar las ruedas para el montaje. Nota: las 2 ruedas con freno se colocan en los agujeros frontales (fig.1).

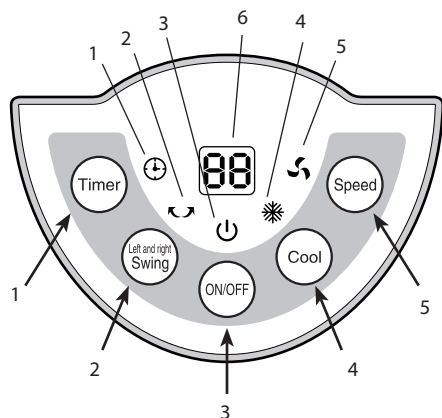
4. Llenar el depósito de agua: Sacar el depósito y llenarlo con agua lentamente.

Notas:

- El nivel de agua debe estar entre las líneas "MIN" y "MAX".
- Tras unos días de funcionamiento, el depósito de agua puede retener polvo y suciedad. Se recomienda cambiar el agua y limpiar el depósito frecuentemente.
- Aviso por depósito vacío. Cuando el nivel de agua baja de "MIN", suena un "Beep", y la luz de aviso parpadea.

5. Enchufar el aparato y encender pulsando el botón de encendido. Suena un "Beep" corto y se enciende la luz de funcionamiento.

PANEL DE CONTROL



Botones

- 1 - Temporizador
- 2 - Oscilación
- 3 - ON/OFF
- 4 - Frío
- 5 - Velocidad

Luces LED de indicación

- 1 - Temporizador
- 2 - Oscilación
- 3 - ON/OFF
- 4 - Frío
- 5 - Velocidad
- 6 - Panel numérico

- ON/OFF: Pulsar este botón para encender el aparato. En 3 segundos inicia en modo "MID" y luego vuelve al modo memorizado. Si se utiliza por primera vez, inicia en "MID" en 3 segundos y luego pasa a "LOW". Pulsar de nuevo este botón para apagar.

- SPEED: Pulsar sucesivamente SPEED para seleccionar la velocidad de ventilación deseada, MID-HIGH-LOW. La luz indicadora de velocidad correspondiente se enciende. El panel numérico muestra 1.2.3.

- TIMER: Puede configurar el tiempo de funcionamiento de 1 a 24 horas, en intervalos de 1 hora.

- LEFT and RIGHT SWING: Pulsar este botón para iniciar el movimiento horizontal de las lamas verticales. La luz indicadora de oscilación se enciende. Pulsar de nuevo para cancelar esta función. Las lamas horizontales se pueden ajustar manualmente.

-COOL: Durante el funcionamiento, pulsar este botón para iniciar la función evaporativa de enfriamiento, para humidificar el aire, mejorar el ambiente, evitar la sequedad de la piel y los desconchamientos y fisuras en

paredes, muebles... Antes de pulsar el botón "COOL", comprobar que el nivel de agua en el depósito no es inferior al nivel requerido. Pulsar de nuevo para apagar esta función.

- Panel numérico LED:

Muestra configuración de tiempo (1,2,3... hasta 24 horas).

DETECCIÓN DE ERROR: si el sensor tiene algún problema, el panel de control digital muestra E1.

MANDO A DISTANCIA

- El mando a distancia dispone de las mismas funciones que el panel de control.
- No mezclar pilas viejas y nuevas en el mando a distancia.
- Retire las pilas del mando cuando no vaya a usarlo durante largo tiempo.

LIMPIEZA Y MANTENIMIENTO

- Desconectar el aparato antes de su limpieza.
- Para evitar olores, vaciar el depósito de agua cuando el aparato no esté en uso.
- Tras unos días de funcionamiento, el depósito de agua puede retener polvo y suciedad. Se recomienda cambiar el agua y limpiar el depósito frecuentemente.
- Tras un largo periodo de uso, el filtro se llena de polvo y suciedad, afectando al rendimiento del aparato. Se recomienda limpiar el filtro frecuentemente.
- Utilice un paño suave para limpiar el aparato. Nunca use solventes o productos químicos agresivos. Nunca usar agua directamente. No permitir que el panel de control entre en contacto con agua.
- No limpiar con esponjas de fibra metálica. Puede rayar la superficie o causar descargas eléctricas.

FILTRO

1. Sujetar el filtro por el asa y tirar hacia arriba (fig. 2).
2. Limpiar el filtro con detergente neutro y un cepillo suave.
3. Asegurarse de que el filtro está completamente seco antes de volver a colocarlo.

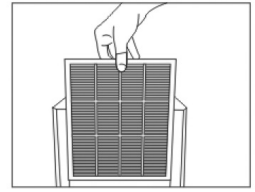


fig. 2

DEPÓSITO

1. Extraer el depósito de agua (fig. 3).
2. Limpiar el depósito con un paño suave con un poco de detergente neutro y enjuague con agua.
3. Secar el depósito con un paño suave y volver a colocarlo en su sitio.

CARCASA

La superficie del aparato puede limpiarse con un paño suave húmedo. Nunca enjuagar con agua.

ALMACENAJE

Apagar y desenchufar el aparato. Limpiar o cambiar el filtro. Vaciar y aclarar el depósito, secar. Se recomienda colocar el aparato en su caja original para guardarlo. No colocar nada sobre el aparato.

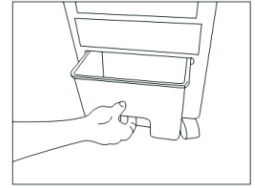


fig. 3

SOLUCIÓN DE PROBLEMAS

Si se produce algún problema durante el funcionamiento, puede no ser a causa del aparato. Antes de enviar el aparato al servicio técnico para su reparación, revise la siguiente tabla:

Problema	Posibles causas	Soluciones
No se enciende	<ol style="list-style-type: none"> 1. La clavija del cable de alimentación no está correctamente insertada en el enchufe. 2. El botón de encendido está en "OFF". 	<ol style="list-style-type: none"> 1. Insertar la clavija en el enchufe y asegurarse de que está correctamente conectada. 2. Pulsar el botón "ON/OFF" tras haber enchufado el aparato.
Efecto evaporativo y/o ventilación deficientes.	<ol style="list-style-type: none"> 1. El filtro está lleno de polvo y suciedad, afectando al rendimiento del aparato. 2. La salida de aire está obstruida. 	<ol style="list-style-type: none"> 1. Limpiar el filtro. 2. Retirar los objetos extraños de la salida de aire.

Aviso:

- Si el problema no se encuentra en la tabla o persiste, contacte con nuestro servicio técnico o un técnico cualificado para una inspección más detallada.
- No abra ni intente reparar el aparato usted mismo. Todas las reparaciones deben ser realizadas por personal cualificado.

Descripción	Símbolo	Valor	Unidad
Caudal máximo del ventilador	F	10	m ³ /min
Potencia del ventilador	P	60	W
Valor del servicio	SV	0,16	(m ³ /min)/W
Consumo de energía en modo de espera	PSB	0,21	W
Consumo eléctrico estacional	Q	19,44	kWh/a
Nivel de potencia acústica del ventilador	LWA	51	dB(A)
Velocidad máxima del aire	c	11	m/sec
Norma de medición del valor de servicio	Commission Regulation (EC) No 1275/2008 EN 50564:2011		
Datos de contacto para obtener más información	CLIMACITY S.L. C. Torrox, 2 - 5 · 28041 Madrid (ESPAÑA) tel. +34 91 392 05 09		

GARANTÍA

Las condiciones presentes en esta garantía se conceden en adición a todas las garantías implícitas, otros derechos y recursos en relación con el producto que el consumidor tiene bajo la Ley de Prácticas de Comercio y leyes similares estatales y territoriales. El comprador original de este producto dispone de la siguiente garantía, con sujeción a las siguientes condiciones. Este producto está garantizado por un período de 2 años en caso de "error de fabricación", el producto tendrá que ser devuelto a la tienda donde fue comprado para sustituirse de forma gratuita o reembolso del importe. Con el fin de obtener un cambio o un reembolso, es necesario presentar una prueba de compra al vendedor.

CONDICIONES DE GARANTÍA

- Esta garantía solo es válida para aparatos utilizados según las instrucciones del fabricante.
- Este aparato no debe ser modificado o manipulado de ninguna manera.
- La conexión debe ajustarse a los requisitos de voltaje que se especifican en la etiqueta de características que se encuentra en los productos.
- El fabricante no se hace responsable de los daños directos o indirectos derivados por un uso indebido o de una incorrecta instalación o manipulación del aparato.
- La garantía solo será válida cuando se proporcione prueba de compra, por ejemplo, una factura original.

INFORMACIÓN PARA LA CORRECTA ELIMINACIÓN DEL PRODUCTO EN CONFORMIDAD CON LA DIRECTIVA EUROPEA 2012/19/UE



Este aparato no debe eliminarse junto a los desechos domésticos. El símbolo del cubo de basura tachado figura en todos los productos a fin de recordar las obligaciones de la recogida separada.

Los aparatos usados deben ser recogidos por separado, para optimizar la tasa de recuperación y el reciclaje de los materiales que lo componen y reducir el impacto sobre la salud humana y el medio ambiente.

El aparato se debe entregar de manera diferenciada a un centro de recogida selectiva municipal o al revendedor cuando se adquiere un nuevo aparato de tipo equivalente.

Para más información acerca de su punto de recogida más cercano, contacte con las autoridades locales, con el servicio de recogida de residuos urbanos, o con el vendedor del aparato.

Please read this manual carefully before use, and keep it for any future reference

TECHNICAL DATA

Model:	RAFY 71	Electric supply:	220 - 240 V 50Hz	Air flow:	600m ³ /h
Power:	60 W	Water tank:	6 L	Dimensions:	23.5X25.8X74.7 cm

SAFETY PRECAUTIONS

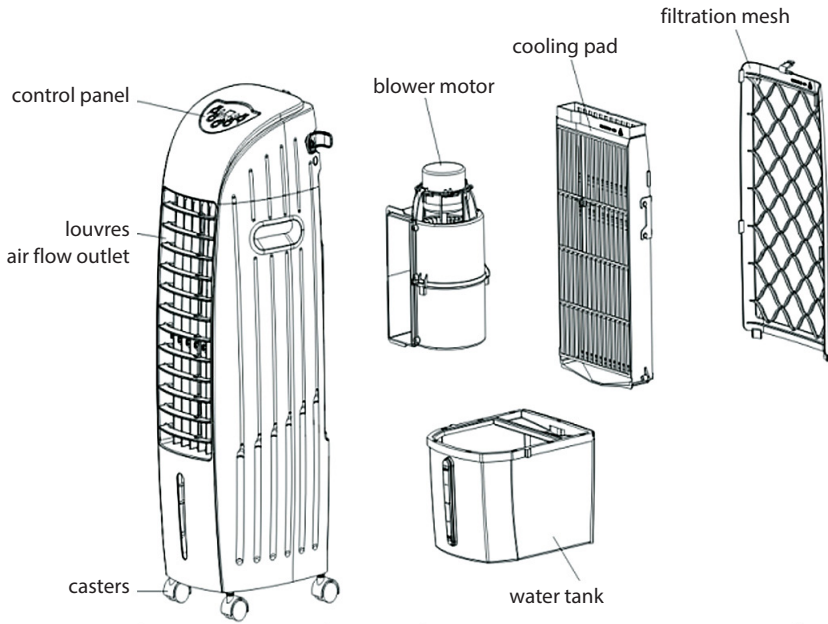
- Children of less than 3 years should be kept away unless continuously supervised.
- Children aged from 3 years and less than 8 years shall only switch on/off the appliance provided that it has been placed or installed in its intended normal operating position and they have been given supervision or instruction concerning use of the appliance in a safe way and understand the hazards involved. Children aged from 3 years and less than 8 years shall not plug in, regulate and clean the appliance or perform user maintenance.
- This appliance can be used by children aged from 8 years and above and persons with reduced physical, sensory or mental capabilities or lack of experience and knowledge if they have been given supervision or instruction concerning use of the appliance in a safe way and understand the hazards involved. Children shall not play with the appliance. Cleaning and user maintenance shall not be made by children without supervision.
- Make sure the voltage is the same as that indicated on the rating plate of the appliance.
- Do not operate this appliance if the cable or plug becomes damaged.
- Do not disassemble, modify the unit or attempt to repair the product yourself.
- To protect against electric shock, do not immerse unit, plug or cord in water, do not spray with liquids. Do not touch the unit with wet or damp hands, if barefooted.
- Keep the appliance and cable away from sources of heat, sharp objects or anything that may cause damage.
- If the cord is damaged, it must be replaced by the manufacturer, its service agent or similarly qualified persons in order to avoid a hazard.
- Ensure the appliance is switched off before connecting to the mains power supply.
- Switch off the power supply and disconnect from mains supply when not in use, while filling water, or before cleaning, moving, or other maintenance.
- To disconnect the appliance, switch it off, and then remove the plug from outlet. Do not pull the cord to disconnect the plug.

- The appliance must not be located immediately below a socket-outlet.
- Do not operate in areas where gasoline, paint or other flammable liquids are used or stored.
- For household and indoor use only.
- Always operate the unit on a dry, level surface.
- Do not add any chemical, metal ingredient into the water tank, these materials are dangerous and may cause problems.
- Always use clean water. Please renew the water frequently.
- Always use/operate the unit in a well-ventilated area.
- Do not use the unit in areas where temperature is extremely high or low, or where it may be exposed to direct sunlight.
- To prevent a possible fire, do not block air intakes or exhaust in any manner.
- Do not insert or allow foreign objects to enter any ventilation or exhaust opening, as this may cause an electric shock, fire or damage to the appliance.
- Water level must be between the MIN and MAX line.
- After filling with water, do not lean the unit and no moving it, which may cause water to overflow the sides of the tank and leak. If the device turns and water gets inside, it must be unplugged and allow to dry before using it again.
- Do not leave this appliance unattended when it's in use.
- The most common cause of overheating is deposits of dust or fluff in the appliance. Ensure these deposits are removed regularly by disconnect the appliance and vacuum cleaning air vents and grilles.
- Do not place the appliance on carpet, don't place the cable under carpets. Arrange cord away from traffic areas so that it will not be tripped over.
- Do not use this appliance in the immediate surroundings of a bath, a shower or a swimming pool.
- This appliance is not intended for use by persons (including children) with reduce physical, sensory or mental capabilities, or lack of experience and knowledge, unless they have been given supervision or instruction concerning use of the appliance by a person responsible for their safety.
- Avoid sharing a power outlet with any other appliances.



WARNING: In order to avoid overheating, do not cover the heater.

PARTS

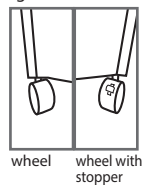


OPERATION

1. Pull the unit outwards from the carton and place it on the floor.
2. Check if the spare parts are complete the same as the spare part list:

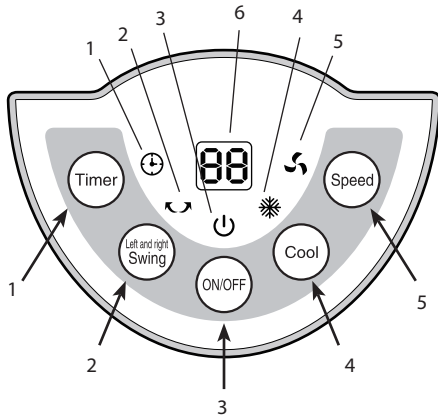
Part	Quantity
Remote control	1
Instruction manual	1
Wheel	2
Wheel with brake	2

fig.1



3. Take out the wheels to assemble. Note: Two wheels with brake are for the two front holes (fig.1).
4. Filling the water tank: If users want it to do cooling, pour water into the water tank. Firstly, take out the water tank, and slowly pour water inside.
Notes:
 - Water level must be between the MIN and MAX line.
 - After few days operation, dust and dirt may reserve in water tank. It is recommended to change water and clean water tank frequently.
 - Water shortage warning. When water lower than Min. Level, "Beep" will sound, and indicator light will flash.
5. Get the plug to power and turn on the unit power switch. A short "Beep" sound can be heard and the power indicator will be on.

CONTROL PANEL



Buttons

- 1 - Timer
- 2 - Swing
- 3 - ON/OFF
- 4 - Cool
- 5 - Speed

LED light indicators

- 1 - Timer
- 2 - Swing
- 3 - ON/OFF
- 4 - Cool
- 5 - Speed
- 6 - Numeric display

- Numeric LED display:

Shows setting time (from 1,2,3... until 24 h.)

Fault detection: If the sensor has problems, the digital panel displays E1.

REMOTE CONTROL

- Remote controller control panel with the same function as the unit control panel
- Do not mix old and new batteries at the same time in remote controller.
- Take out the batteries when the remote is not in use for a long time.

CLEANING AND MAINTENANCE

- Unplug the appliance before cleaning.
- Empty water tank to avoid odor occurring when not in use.
- After few days operation, dust and dirt may reserve in water tank. It is recommended to change water and clean water tank frequently.
- After long time operation, the filtration mesh becomes clogged with dust and dirt, which will greatly affect the unit's performance. It is recommended to clean the filtration mesh frequently.
- Use a soft cloth to clean the appliance. Do not use solvents or harsh chemicals. Never use direct water. Do not allow water to come in contact with the control panel.
- Do not clean with metal sourcing pads. It may scratch the surface or cause electrical shock.

- ON/OFF: Press once this button to turn on the device. It will start up with "MID" in 3 seconds and then revert to work under the memorized status. If for first time use, it will start up with "MID" in 3 seconds and then work with "LOW". Press again this button to turn OFF.

- SPEED: Press SPEED button to select desired fan speed, MID-HIGH-LOW, in circle turns. The corresponding air flow speed indicator light will be displayed. Numeric display shows 1.2.3.

- TIMER: It can be set between 1 to 24 hours, increase by 1 hour intervals.

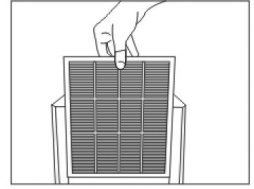
- LEFT and RIGHT SWING: Press once this button to make horizontal swing of vertical louvers, the SWING indicator will be displayed. Press again to cancel this function. Horizontal louvres can be adjusted manually.

- COOL: During operation, press this button to start the evaporative cooling function, to humidify the air, improve the air damp, avoid skin dry and spall. Before press COOL button, make sure water in the tank is always no less than min. level required. Press again this button to cancel.

FILTER

1. Take the filtration mesh handle and pull upwards (fig.2).
2. Clean filtration mesh with mild detergent and soft brush.
3. Make sure filtration mesh is completely dry before installing.

fig. 2

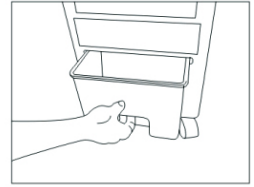
**WATER TANK**

1. Pull out the water tank (fig 3).
2. Clean the water tank with a little mild detergent on a towel and then rinse in water.
3. Put the water tank in place after drying the tank with a soft cloth.

OUTER CASING

The surface of the appliance can be cleaned using wet cloth with a little mild detergent. Do not rinse directly with water.

fig. 3

**STORAGE**

Switch off and unplug the unit.

Clean or change the filter.

Clean and dry the water tank. Turn on the unit for a while, so the inside can dry out completely.

It is recommended to store the unit in its original carton.

Do not stack heavy objects on top of the unit.

TROUBLE SHOOTING

If there is something wrong during operation, it may not be the unit's problem. You may check against the following list before send for repair:

Problem	Possible reasons	Solutions
Not working	<ol style="list-style-type: none"> 1. The plug is not securely inserted into the socket or not connected well. 2. The "ON/OFF" button is not pressed. 	<ol style="list-style-type: none"> 1. Insert the plug pin into the wall socket and make sure it is connected well. 2. Press "ON/OFF" button after plugged.
Dedust effect/ventilation not good.	<ol style="list-style-type: none"> 1. The filtration mesh is clogged with dust and dirt, which affects the unit's performance. 2. The air vent is obstructed. 	<ol style="list-style-type: none"> 1. Clean the filtration mesh. 2. Remove the foreign objects from the air vent.

Notice:

- If the problem cannot be found in the list or it persists, please contact our service center or a qualified technician for further inspection.
- Do NOT open and repair the unit by yourself. Use only qualified agents for repairs or services.

INFORMATION REQUIREMENTS

Model: RAFY 71

Description	Symbol	Value	Unit
Maximum fan flow rate	F	10	m ³ /min
Fan power input	P	60	W
Service value	SV	0,16	(m ³ /min)/W
Standby/off power consumption	PSB	0,21	W
Seasonal electricity consumption	Q	19,44	kWh/a
Fan sound power level	LWA	51	dB(A)
Maximum air velocity	c	11	m/sec
Measurement standard for service value	Commission Regulation (EC) No 1275/2008 EN 50564:2011		
Contact details for obtaining more information	CLIMACITY S.L. C. Torrox, 2 - 5 · 28041 Madrid (ESPAÑA) tel. +34 91 392 05 09		

WARRANTY

The benefits conferred by this warranty are in addition to all implied warranties, other rights and remedies in respect of the product which the consumer has under the Trade Practices Act and similar State and Territory Laws. The original purchaser of this product is provided with the follow warranty, subject to the following conditions. This product is warranted for a period of 2 years from faulty, the product will need to be returned to the retailer where it was purchased to be replaced free of charge or a refund issued. In order to obtain an exchange or a refund, proof of purchase must be presented to the retailer.

WARRANTY CONDITIONS

- This warranty is only valid for appliances used according to the manufacturer's instructions.
- This appliance must not be modified or changed in any way.
- Connection must be to the voltage requirements as specified in the rating label located on the products.
- The manufacturer does not accept liability for any direct or consequential damage, loss or other expense arising from misuse or incorrect installation and operation of the appliance.
- Warranty will only be given where proof of purchase is provided, e.g. original invoice.

INFORMATION FOR THE CORRECT DISPOSAL OF THE PRODUCT IN ACCORDANCE WITH EUROPEAN DIRECTIVE 2012/19/EU

This appliance may not be discarded with household or commercial waste. The crossed-out waste bin symbol is displayed on all products to remind you of the need to dispose of the product correctly at the end of its life.

Old appliances must be collected separately in order to optimize the recovery and recycling of the materials they contain and reduce the impact on human health and the environment.

The appliance must be delivered to household waste recycling centres or returned to the retailer when you purchase a new equivalent appliance.

For information about your nearest designated collection point, contact your local authority, your household waste disposal service, or the shop where you purchased this appliance.

Lisez ces instructions attentivement avant l'utilisation, et conservez-les pour de futures consultations.

INFORMATIONS TECHNIQUES

Modèle:	RAFY 71	Alimentation:	220 - 240 V 50Hz	flux d'air:	600m ³ /h
Puissance:	60 W	Réservoir d'eau:	6 L	Dimension:	23.5X25.8X74.7 cm

PRÉCAUTIONS DE SÉCURITÉ

- Il convient de maintenir à distance de cet appareil les enfants de moins de 3 ans, à moins qu'ils ne soient sous une surveillance continue.
- Les enfants âgés entre 3 ans et 8 ans doivent uniquement mettre l'appareil en marche ou à l'arrêt, à condition que ce dernier ait été placé ou installé dans une position normale prévue et que ces enfants disposent d'une surveillance ou aient reçu des instructions quant à l'utilisation de l'appareil en toute sécurité et en comprennent bien les dangers potentiels. Les enfants âgés entre 3 ans et 8 ans ne doivent ni brancher, ni régler, ni nettoyer l'appareil, et ni réaliser l'entretien de l'utilisateur.
- Cet appareil peut être utilisé par des enfants âgés d'au moins 8 ans et par des personnes ayant des capacités physiques, sensorielles ou mentales réduites ou dénuées d'expérience ou de connaissance, s'ils (si elles) sont correctement surveillé(e)s ou si des instructions relatives à l'utilisation de l'appareil en toute sécurité leur ont été données et si les risques encourus ont été appréhendés. Les enfants ne doivent pas jouer avec l'appareil. Le nettoyage et l'entretien par l'utilisateur ne doivent pas être effectués par des enfants sans surveillance.
- Assurez-vous que la tension d'alimentation correspond à celle indiquée sur la plaque signalétique.
- N'utilisez pas l'appareil si la prise ou le câble d'alimentation est endommagé.
- Ne désassemblez ou ne modifiez pas l'appareil, et n'essayez pas de le réparer vous-même.
- Pour éviter tout risque d'électrocution, il ne faut pas immerger l'appareil, le cordon électrique ou la prise; ni les humidifier. Il ne faut pas toucher le rafraîchisseur avec des mains humides ou pieds nus.
- Garder l'appareil et le cordon d'alimentation à l'écart de la chaleur et des objets tranchants, afin de ne pas les endommager.
- Si le câble d'alimentation est endommagé, il doit être remplacé par le fabricant, son service après-vente ou des personnes de qualification similaire afin d'éviter un danger.
- Pour éviter tout risque de chocs électriques, assurez-vous que l'appareil est débranché de la prise de courant avant le déménagement, l'entretien ou le nettoyage.
- Pour débrancher l'appareil, arrêter l'appareil, puis retirez la fiche de la prise. Ne tirez pas sur le cordon pour débrancher la fiche.
- Ne pas placer l'appareil juste en dessous d'une prise de courant murale.
- Ne pas l'utiliser dans des zones d'utilisation ou de remisage d'essence, de

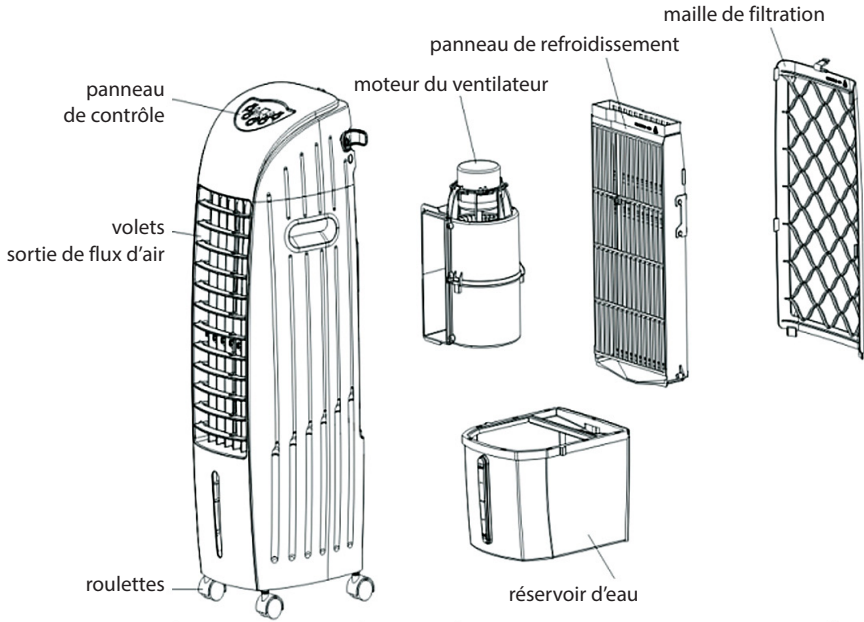
peinture ou d'autres liquides inflammables.

- Utilisation domestique et à l'intérieur uniquement.
- Il faut toujours installer l'appareil sur une surface sèche et plane.
- Ne verser aucune substance chimique ou métallique dans le réservoir d'eau ou dans le canal, ces matériaux sont dangereux et peuvent causer des problèmes.
- Toujours utiliser de l'eau propre. S'il vous plaît renouveler l'eau fréquemment.
- Il faut utiliser l'appareil dans un endroit bien ventilé.
- N'utilisez pas l'appareil à un endroit exposé à des températures extrêmement chaudes ou froides ni exposé directement à la lumière du soleil.
- Pour éviter tout risque d'incendie ne pas bloquer les entrées ou sorties d'air de quelque façon que ce soit.
- Ne pas insérer d'objets étrangers ni laisser pénétrer de tels objets dans les entrées ou sorties d'air car cela pourrait provoquer un choc électrique, un incendie ou des dommages à l'appareil.
- Le niveau de l'eau doit se situer entre les lignes "MIN" et "MAX".
- Ne pas incliner, ni bouger l'appareil lorsque le réservoir d'eau est plein, afin d'éviter que l'eau déborde. Si l'appareil est incliné et si on y introduit de l'eau, on doit le débrancher et le laisser sécher avant de l'utiliser à nouveau.
- Ne laissez pas l'appareil sans surveillance lorsqu'il est utilisé.
- La cause la plus fréquente de surchauffe est le dépôt de poussière ou de peluches sur l'appareil. Assurez-vous que ces dépôts sont retirés régulièrement, débranchez l'appareil et nettoyez à l'aspirateur les bouches d'aération et les grilles.
- Ne placez pas l'appareil sur le tapis, ne placez pas le câble sous les tapis. Pour éviter qu'il ne se coince ou qu'il ne soit endommagé, faites passer le cordon où il y a peu de circulation.
- N'utilisez pas l'appareil dans les environs immédiats d'une baignoire, d'une douche ou d'une piscine.
- Cet appareil n'est pas destiné à être utilisé par des personnes (y compris des enfants) avec des capacités physiques, sensorielles ou mentales diminuées, ou manquant d'expérience et de connaissances, sauf s'il leur est donné supervision ou instruction concernant l'utilisation de l'appareil, par une personne responsable de leur sécurité.
- Ne branchez pas d'autres appareils sur la même prise de courant.



AVERTISSEMENT: Afin d'éviter une surchauffe, ne pas couvrir l'appareil.

COMPOSANTS

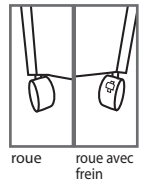


FONCTIONNEMENT

1. Extrayez l'appareil de sa boîte et posez-le sur le sol.
2. Vérifiez qu'il soit complet dans toutes ses parties:

Part	Quantité
Télécommande	1
Manuel	1
Roue	2
Roue avec frein	2

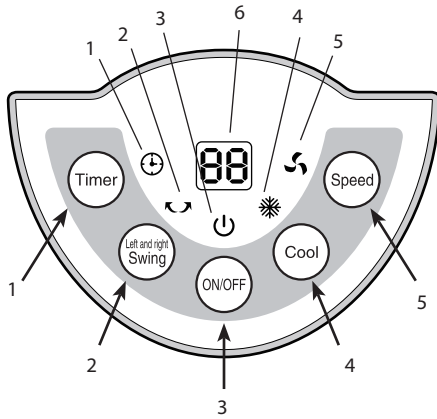
fig.1



3. Prenez les roues et montez-les. Les 2 roues munies de frein doivent être montées dans les trous frontaux (fig.1).
4. Remplir le réservoir d'eau:
Si l'on veut utiliser la fonction "Cool", on doit remplir le réservoir d'eau. Extraire le réservoir et le remplir lentement avec de l'eau. Remarques:
 - Le niveau de l'eau doit se situer entre les lignes "MIN" et "MAX".
 - Après quelques jours de fonctionnement, le réservoir à eau peut retenir de la poussière et de la saleté. Il est recommandé de changer l'eau et de nettoyer fréquemment le réservoir.
 - Avis de réservoir vide. Lorsque le niveau de l'eau descend au dessous du niveau "MIN", on entend un "BEEP" et le voyant lumineux clignote.

5. Connectez l'appareil à la prise électrique et allumez-le avec l'interrupteur d'allumage. On entend un "BEEP" court et la lumière de fonctionnement s'allume.

PANNEAU DE CONTRÔLE



Boutons

- 1 - Temporisateur
- 2 - Oscillation
- 3 - Allumé/Éteint
- 4 - Froid
- 5 - Vitesse

Indicateurs LED

- 1 - Temporisateur
- 2 - Oscillation
- 3 - Allumé/Éteint
- 4 - Froid
- 5 - Vitesse
- 6 - Affichage numérique

- Affichage numérique:

Affiche le temps de prise (1,2,3 ... à 24 h.)

Détection de défaut: Si le capteur présente des problèmes, le panneau numérique affiche E1.

TÉLÉCOMMANDE

- La télécommande possède les mêmes fonctions que le panneau de contrôle
- Ne pas mélanger des piles neuves et usagées dans la télécommande.
- Enlever les piles lorsque la télécommande n'est pas utilisée pendant une longue période.

NETTOYAGE ET ENTRETIEN

Débranchez l'appareil avant de le nettoyer.

- Pour éviter des odeurs, vider le réservoir d'eau lorsque l'appareil n'est pas utilisé.
- Après quelques jours de fonctionnement, le réservoir à eau peut retenir de la poussière et de la saleté. Il est recommandé de changer l'eau et de nettoyer fréquemment le réservoir.
- Après un usage prolongé, le filtre peut se remplir de poussière et de saleté, en réduisant le rendement de l'appareil. Il est recommandé de nettoyer fréquemment le filtre.
- Utilisez un chiffon doux pour nettoyer l'appareil. Ne jamais utiliser de solvants ou de produits chimiques agressifs. Ne pas utiliser directement l'eau. Le panneau de contrôle ne doit jamais entrer en contact avec de l'eau.
- Ne pas nettoyer avec des petites éponges métalliques, qui pourraient égratiner la surface ou causer des décharges électrostatiques.

- ON/OFF: Appuyer une fois sur le bouton pour allumer l'appareil. Après quelques secondes, il démarre en mode "MID" et ensuite il revient au mode mémorisé. Si on l'utilise pour la première fois, il démarre en mode "MID" et, après quelques secondes, il passe au mode "LOW". Appuyer à nouveau sur le bouton pour l'éteindre.

- SPEED: Appuyer sur le bouton SPEED successivement pour sélectionner la vitesse souhaitée: MID-HIGH-LOW. Le voyant lumineux de vitesse NORMAL s'allume. L'affichage numérique indique 1.2.3.

- TIMER: Il peut programmer le temps de fonctionnement de 1 à 24 heures, dans des intervalles d'une heure.

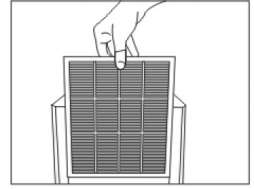
- LEFT and RIGHT SWING: Appuyez une fois pour démarrer le mouvement oscillateur des lamelles verticales. Le voyant lumineux d'oscillation s'allume. Les lamelles horizontales peuvent être réglées manuellement.

- COOL: Pendant le fonctionnement, appuyez pour démarrer la fonction de refroidissement par évaporation, pour humidifier l'air, améliorer l'environnement, éviter la sécheresse de la peau et le clivage de la peinture des murs. Avant de presser le bouton COOL, assurez-vous que le niveau de l'eau dans le réservoir ne soit pas inférieur au niveau requis. Appuyez à nouveau pour éteindre cette fonction.

NETTOYAGE DU FILTRE:

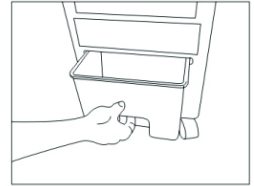
1. Saisissez le filtre par le manche et tirez vers le haut (fig.2).
2. Nettoyez le filtre avec un détergent neutre et une brosse souple.
3. Assurez-vous que le filtre soit complètement sec avant de le remonter.

fig. 2

**NETTOYAGE DU RÉSERVOIR:**

1. Déposer le réservoir d'eau (fig 3).
2. Nettoyer avec une serviette mouillée et un peu de détergent neutre. Ensuite, verser un peu d'eau dans le réservoir, rincer et jeter l'eau sale.
3. Sécher le réservoir avec un chiffon doux et remplacer le réservoir en place.

fig. 3

**CARCASSE**

La surface de l'unité peut être nettoyée avec un chiffon doux et humide. Ne jamais rincer avec de l'eau.

ENTREPOSAGE

Eteindre puis débrancher l'appareil.

Nettoyez ou changez le filtre.

Videz et rincez le réservoir, l'essuyer pour le sécher.

Par une belle journée, faire marcher l'appareil un moment, de manière à ce que l'intérieur sèche bien. On recommande de replacer l'appareil dans son carton d'origine pour l'entreposer.

Il ne faut rien poser sur l'appareil.

RÉSOLUTION DES PROBLÈMES

Des malfonctionnements sont envisageables, mais la faute n'est pas toujours à attribuer à l'appareil. Avant d'envoyer l'appareil au centre d'assistance pour être réparé, contrôlez le tableau suivant:

Problème	Causes possibles	Solutions
Il ne s'allume pas	<ol style="list-style-type: none"> 1. La prise du câble d'alimentation n'est pas branchée correctement. 2. Le bouton d'allumage est en position "OFF". 	<ol style="list-style-type: none"> 1. Brancher la prise et s'assurer qu'elle soit correctement insérée. 2. Amener le bouton d'allumage en position "ON" après avoir branché l'appareil.
Effet d'évaporation et/ou de ventilation insuffisante.	<ol style="list-style-type: none"> 1. Le filtre est rempli de poussière et de saleté, ce qui réduit le rendement de l'appareil. 2. La sortie de l'air est obstruée. 	<ol style="list-style-type: none"> 1. Nettoyer le filtre. 2. Extraire les corps étrangers de la sortie de l'air.

Avvertissement:

- Si le problème n'est pas indiqué dans ce tableau ou il persiste, contactez notre service d'assistance ou un technicien qualifié pour une inspection plus détaillée.

- N'essayez jamais de réparer vous-même l'appareil. Il faut toujours s'adresser à du personnel qualifié pour toutes réparations

EXIGENCES D'INFORMATIONS

Modèle: RAFY 71

Description	Symbole	Valeur	Unité
Débit d'air maximal	F	10	m ³ /min
Puissance absorbée	P	60	W
Valeur de service	SV	0,16	(m ³ /min)/W
Consommation d'électricité en mode «veille»	PSB	0,21	W
Consommation d'électricité saisonnière	Q	19,44	kWh/a
Niveau de puissance acoustique	LWA	51	dB(A)
Vitesse maximale de l'air	c	11	m/sec
Norme de mesure de la valeur de service	Commission Regulation (EC) No 1275/2008 EN 50564:2011		
Coordonnées de contact pour tout complément d'information	CLIMACITY S.L. C. Torrox, 2 - 5 · 28041 Madrid (ESPAÑA) tel. +34 91 392 05 09		

GARANTIE

Les conditions présentes dans cette garantie s'ajoutent à toutes les garanties implicites, aux autres droits et aux ressources en rapport avec le produit dont le consommateur bénéficie grâce à la Loi sur les Pratiques du Commerce et les lois similaires de l'Etat et des territoires. L'acheteur d'origine de ce produit de décoration électrique possède les garanties suivantes, soumises aux conditions suivantes. Ce produit est garanti 2 années, en cas de défaut de fabrication, le produit devra être rendu au magasin où il a été acheté pour être remplacé de manière gratuite ou contre remboursement du montant d'achat. Afin de pouvoir l'échanger ou d'être remboursé, il est nécessaire de présenter une preuve d'achat au vendeur.

CONDITIONS DE GARANTIE

- Cette garantie n'est valable que pour les appareils utilisés suivant les instructions du fabricant.
- Cet appareil ne doit pas être modifié ou démonté.
- Le branchement doit s'adapter aux conditions requises de voltage spécifiées sur l'étiquette des caractéristiques qui se trouve sur les produits.
- Le fabricant ne sera pas tenu responsable des dommages directs ou indirects provoqués par une utilisation inappropriée, une installation incorrecte ou le démontage de l'appareil.
- La garantie sera valable uniquement si l'acheteur fournit une preuve d'achat, par exemple, l'original d'une facture.

INFORMATION POUR L'ÉLIMINATION CORRECTE DU PRODUIT CONFORMÉMENT À LA DIRECTIVE EUROPÉENNE 2012/19/UE

Cet appareil ne doit pas être jeté avec les déchets ménagers. Le symbole de la "poubelle barrée" est apposé sur tous les produits pour rappeler les obligations de la collecte séparée.

Les appareils usagés doivent être collectés séparément afin d'optimiser le taux de récupération et le recyclage des matériaux qui les composent, et réduire l'impact sur la santé humaine et l'environnement.

L'appareil doit être déposé dans les centres de tri sélectif municipaux ou chez les revendeurs au moment de l'achat d'un nouvel appareil de type équivalent.

Pour plus d'informations sur votre point de collecte le plus proche, veuillez contacter votre autorité locale, le service d'évacuation des ordures ménagères ou le magasin dans lequel vous avez acheté le produit.

É favor ler atentamente o manual antes de utilizar o aparelho. Guardar estas instruções.

ESPECIFICAÇÕES TÉCNICAS

Modelo:	RAFY 71	Alimentação:	220 - 240 V 50Hz	Caudal:	600m ³ /h
Potência:	60 W	Depósito:	6 L	Medidas:	23.5X25.8X74.7 cm

ADVERTÊNCIAS DE SEGURANÇA

- Crianças com menos de 3 anos devem ser mantidas afastadas, a menos que sejam continuamente supervisionadas.
- Crianças com idades entre 3 e 8 anos só devem ligar/desligar o aparelho desde que ele tenha sido colocado ou instalado na sua posição normal de utilização e que lhes tenha sido dada supervisão ou instruções relativas à utilização do aparelho de forma segura e compreendem os perigos envolvidos. Crianças com idades entre 3 e 8 anos não devem ligar, regular e limpar o aparelho ou realizar a manutenção.
- Este aparelho pode ser utilizado por crianças a partir de 8 anos e acima e por pessoas com capacidades físicas, sensoriais ou mentais reduzidas ou falta de experiência e conhecimento se lhes tiver sido dada supervisão ou instruções relativas à utilização do aparelho de forma segura e compreendem os perigos envolvidos. As crianças não devem brincar com o aparelho. A limpeza e manutenção não devem ser efectuadas por crianças sem supervisão.
- Verifique a tensão de alimentação; ela deve ser a mesma da especificação na placa de identificação.
- Não utilize o aparelho se o cabo de alimentação ou outras partes importantes estiverem danificados.
- Não tente desmontar o produto, repará-lo ou alterá-lo.
- Para reduzir o risco de choque eléctrico, não coloque nem mergulhe o aparelho na água ou qualquer outro líquido. Não toque na evaporativo com as mãos molhadas ou os pés descalços.
- Mantenha o aparelho e cabo afastado de calor, objetos pontiagudos ou qualquer outra coisa que possa causar danos no aparelho.
- Se o cabo de alimentação do aparelho estiver danificado, deve ser substituído pelo fabricante, pelo seu serviço pós-venda ou por pessoas com qualificação semelhante a fim de evitar perigos.
- Certifique-se de que o aparelho está desligado antes de conectar-se à fonte de alimentação.
- Para evitar o risco de choque eléctrico, desligue o evaporativo antes de limpar, mover, limpar ou deitar água no tanque.
- Desligue quando não estiver em uso. Para desligar o aparelho, desligue o interruptor principal e, em seguida, retire a ficha da tomada. Não puxe o cabo

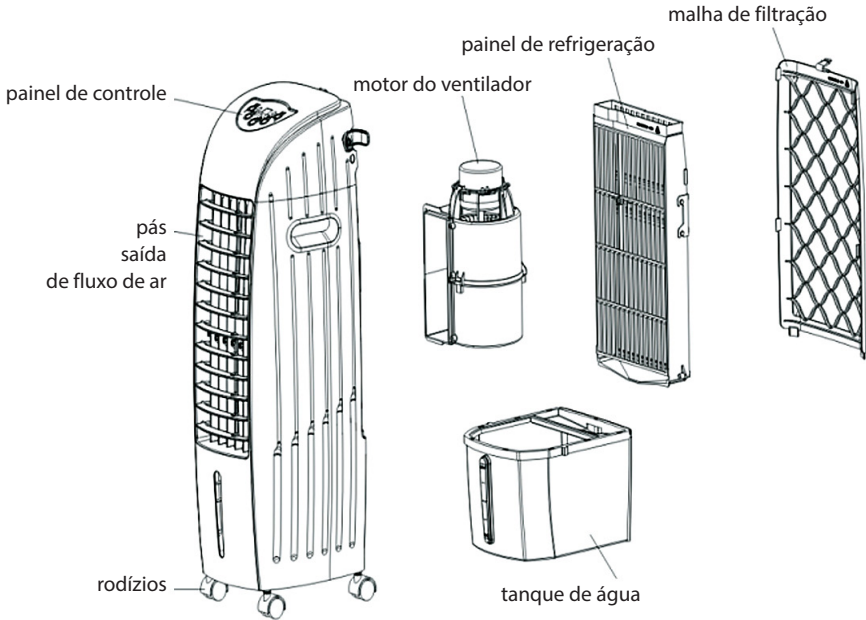
para desconectar a ficha.

- O aparelho não deve ser colocado imediatamente por baixo de uma tomada de corrente.
- Não opere em áreas onde a gasolina, a tinta ou outros líquidos inflamáveis são usados ou armazenados.
- Apenas para utilização doméstica e em interiores.
- Não adicionar nenhuma substância química ou de metal no reservatório de água. Estes materiais são perigosos e podem provocar problemas.
- Utilize sempre água limpa. Renovar a água com frequência.
- O evaporativo deve ser usado em um local bem ventilado.
- Não utilize o aparelho em áreas em que a temperatura é muito alta ou muito baixa, ou onde vai ser exposto à luz direta do sol.
- O evaporativo sempre deve ser instalado em uma superfície plana e seca.
- Para evitar um possível incêndio, não obstrua as entradas de ar ou as saídas de ar.
- Não inserir ou permitir que objectos estranhos para entrar em qualquer abertura de ventilação, uma vez que pode causar um choque eléctrico, fogo ou danos no dispositivo.
- O nível da água deve estar entre as “MIN” e “MAX” linhas.
- Não incline ou mova o aparelho quando o tanque de água está cheio para evitar o derramamento de água. Se a unidade se e entrar água, você deve desligar e deixar secar antes de usá-lo novamente.
- Não deixe este aparelho sem vigilância quando estiver em uso.
- A causa mais comum de sobreaquecimento é depósitos de poeira ou sujidade no aparelho. Certifique-se de que estes depósitos são removidos regularmente, desligando o aparelho e limpando as aberturas de ventilação e as grelhas.
- Não coloque o aparelho em um tapete, não coloque o cabo sob um tapete. Mantenha o cabo longe de áreas de tráfego para evitar tropeçar.
- Não utilize este aparelho perto de banheiras, chuveiros ou piscinas.
- Este equipamento não está destinado ao uso por pessoas (incluindo crianças) com limitações físicas, sensoriais ou mentais, ou ainda com falta de experiência e conhecimento, exceto em caso de terem recebido suporte, assessoramento ou orientações sobre o uso por parte de uma pessoa responsável por sua segurança.
- Não utilizar compartilhando a tomada com outros aparelhos.



ADVERTÊNCIA: Para evitar o sobreaquecimento, não cubra o aquecedor.

PARTES

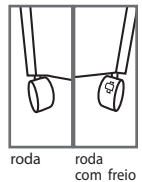


FUNCIONAMENTO

1. Retire da embalagem e coloque-o no chão.
2. Certifique-se de que você tem todas as peças:

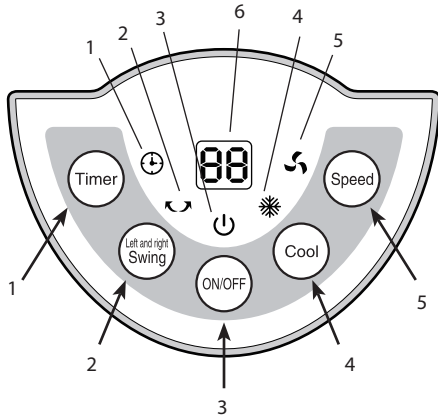
Peça	quantidade
Controle remoto	1
Manual	1
Roda	2
Roda com freio	2

fig.1



3. Tomar os rodízios para montagem. Nota: freio de 2 rodas é colocada nos buracos da frente (Fig. 1).
 4. Encha o tanque de água: Se quiser usar a função "Cool", use água no reservatório. Após a remoção do reservatório coloque a água lentamente.
- Notas:
- O nível da água deve estar entre as "MIN" e "MAX" linhas.
 - Depois de alguns dias de operação, o reservatório de água pode conter poeira e sujeira. Ele recomenda trocar a água e limpar o tanque com frequência.
 - Aviso de tanque de água vácuo. Quando o nível da água cai "MIN" soa um "bip" e pisca a luz de aviso de forma constante.
5. Ligue o aparelho e ligue o interruptor de alimentação do dispositivo. Soa um "Beep" curto e luz acende.

PAINEL DE CONTROL



Botões

- 1 - Temporizador
- 2 - Oscilação
- 3 - ON/OFF
- 4 - Frio
- 5 - Velocidade

Indicadores LED

- 1 - Temporizador
- 2 - Oscilação
- 3 - ON/OFF
- 4 - Frio
- 5 - Velocidade
- 6 - Display numérico

-Display numérico LED:

Mostra o tempo de definição (de 1,2,3 ... até 24 h.)

Deteção de falhas: Se o sensor tiver problemas, o painel digital exibirá "E1".

CONTROLE REMOTO

- O **CONTROLE REMOTO TEM AS MESMAS FUNÇÕES QUE O PAINEL DE CONTROLE**
- Não misture pilhas velhas e novas dentro do controle remoto.
- Se o controle remoto não for utilizado por um longo período, retire as pilhas.

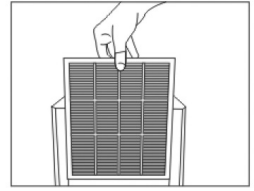
LIMPEZA E MANUTENÇÃO

- **Desligue o aparelho antes de limpar.**
- Para evitar odores, esvaziar o tanque de água quando o aparelho não está em uso.
- Depois de alguns dias de operação, o reservatório de água pode conter poeira e sujeira. Ele recomenda trocar a água e limpar o tanque com frequência.
- Depois de um longo período de uso, o filtro estiver cheio de pó e sujeira que afectam o desempenho do dispositivo. Recomenda-se a limpeza a fazer filtro frequência.
- Use um pano macio para limpar o aparelho. Nunca use solventes ou produtos químicos. Evite limpeza direta com água. Não permita que o painel de control entre em contacto com a agua.
- Na limpeza não utilize materiais abrasivos como esponja de aço, pode riscar a superfície do produto ou causar choque elétrico.

FILTRO

1. Segure o filtro pela alça e puxe para cima (fig.2).
2. Limpe o filtro com um detergente neutro e uma escova macia.
3. Verifique se o filtro está completamente seco antes de substituir.

fig. 2

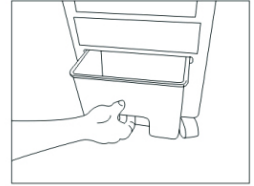
**DEPÓSITO**

E retire o reservatório de água.

Limpe o tanque como com um pano molhado com um pouco de detergente. Em seguida, verter uma pequena quantidade de água no tanque e descartar a água suja.

3. Seque o tanque com um pano macio e colocar o tanque no lugar.

fig. 3

**CARÇAÇA**

A superfície pode ser limpada com um pano macio e ligeiramente úmido. Este aparelho não deve ser encharcado com água ou receber respingos.

ARMAZENAMENTO

Desligue e desconecte o aparelho.

Limpe ou substitua o filtro.

Esvazie e lave o tanque. Seque-o. Use o aparelho um momento para deixar o interior secar bem. Recomenda-se colocar o aparelho em sua caixa original para salvá-lo.

Não deve colocar nada em cima do aparelho.

SOLUÇÃO DE PROBLEMAS

Se ocorrer um problema durante a operação, pode ser do aparelho. Antes de enviar o aparelho para o serviço de reparação, verifique o seguinte:

Problema	Possíveis causas	Soluções
Não liga	<ol style="list-style-type: none"> 1. O cabo do cabo de alimentação não está correctamente inserida na tomada. 2. O botão de energia é "OFF". 	<ol style="list-style-type: none"> 1. Insira o cabo na tomada e verifique se ele está conectado corretamente. 2. Pressione o botão "ON/OFF", depois de ligar o dispositivo.
Efeito evaporativo e/ou ventilação deficiente	<ol style="list-style-type: none"> 1. O filtro está cheio de pó e sujidade que afectam o desempenho do dispositivo. 2. A saída de ar é bloqueado. 	<ol style="list-style-type: none"> 1. Limpar o filtro. 2. Remover objetos estranhos da saída do ar.

Aviso:

-Se o problema não está na tabela ou persistir, entre em contato com o nosso Departamento de Atendimento ao Cliente ou técnico qualificado para uma inspeção completa.

- Não tente reparar este aparelho. Todo serviço de reparo deve ser realizado por pessoal qualificado.

REQUISITOS DE INFORMAÇÃO

Modelo: RAFY 71

Designação	Símbolo	Valor	Unidade
Débito máximo do ventilador	F	10	m ³ /min
Potência absorvida do ventilador	P	60	W
Valor de serviço	SV	0,16	(m ³ /min)/W
Consumo energético em modo espera	PSB	0,21	W
Consumo de eletricidade sazonal	Q	19,44	kWh/a
Nível de potência sonora do ventilador	LWA	51	dB(A)
Velocidad máxima del aire	c	11	m/sec
Norma de medição para o valor de serviço	Commission Regulation (EC) No 1275/2008 EN 50564:2011		
Elementos de contacto para mais informações	CLIMACITY S.L. C. Torrox, 2 - 5 · 28041 Madrid (ESPAÑA) tel. +34 91 392 05 09		

GARANTIA

As condições desta garantia são concedidos, além de todas as garantias implícitas, outros direitos e recursos em relação ao produto que o consumidor tem nos termos da lei do Comércio e leis similares do estado ou território. O comprador original deste produto tem a seguinte garantia, sujeito às seguintes condições. Este produto é garantido por um período de um ano em caso de “erro de fabricação”, o produto deve ser devolvido para a loja onde foi comprado e substituído gratuitamente ou reembolsar o valor. A fim de obter uma troca ou reembolso, você deverá apresentar o comprovante de compra para o vendedor.

TERMOS DE GARANTIA

- Esta garantia só é válida para aparelhos usados de acordo com instruções do fabricante.
- Este dispositivo não pode ser modificado ou manipulado de forma alguma.
- A conexão deve corresponder a os requisitos de tensão, conforme especificado na etiqueta de características encontradas nos produtos.
- O fabricante não se responsabiliza por quaisquer danos diretos ou indiretos resultantes do uso indevido ou incorreto da instalação ou manuseio do aparelho.
- A garantia só é válida quando fornecer o comprovante de compra, por exemplo, uma fatura original.

INFORMAÇÕES SOBRE A ELIMINAÇÃO CORRETA DO APARELHO USADO EM CONFORMIDADE COM A DIRECTIVA EUROPEIA 2012/19/UE

Nunca elimine este produto juntamente com os resíduos domésticos. O símbolo de um contêiner de lixo riscado, incluído no produto, indica que deve ser objeto de recolha seletiva.

Os aparelhos usados devem ser recolhidos separadamente para otimizar a taxa de recuperação e reciclagem de materiais que o compõem e reduzir o impacto sobre a saúde humana eo ambiente.

O aparelho deve ser levado a um centro de recolha diferenciada ou entregue ao revendedor onde for comprada um novo aparelho equivalente.

Para mais informações sobre o ponto de recolha mais próximo, entre em contato com as autoridades locais, o serviço de recolha de resíduos urbanos, ou o vendedor do aparelho.

Leggere attentamente queste istruzioni prima dell'uso, e conservare per future consultazioni

SPECIFICHE TECNICHE

Modello:	RAFY 71	Alimentazione:	220 - 240 V 50Hz	Flusso d'aria:	600m ³ /h
Potenza:	60 W	Serbatoio d'acqua:	6 L	Misure:	23.5X25.8X74.7 cm

AVVERTENZE DI SICUREZZA

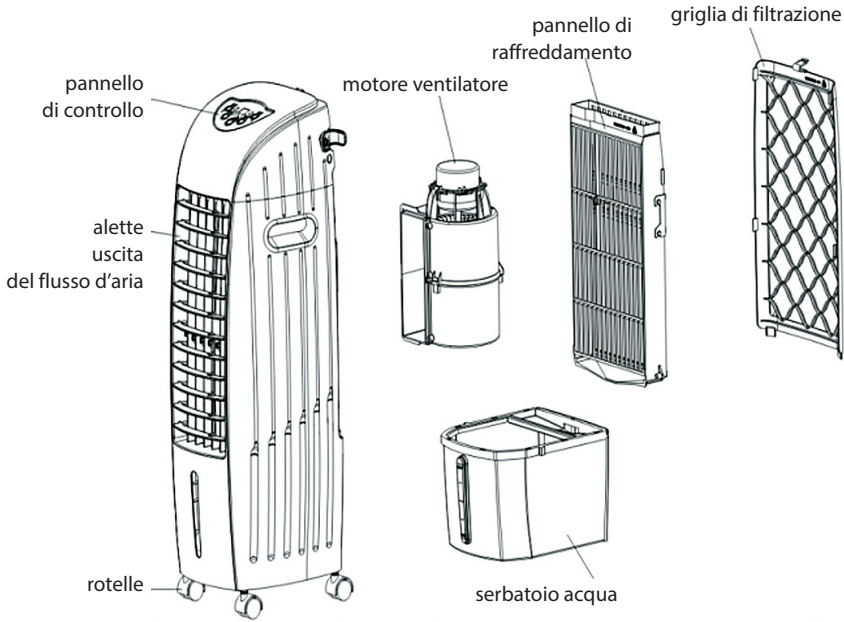
- Tenere lontani dall'apparecchio i bambini di età inferiore a 3 anni, a meno che costantemente sorvegliati.
- Ai bambini di età compresa tra 3 e 8 anni è consentito solo accendere/spegnere l'apparecchio, purché questo sia collocato o installato nell'abituale posizione operativa ed essi siano attentamente sorvegliati e istruiti su come utilizzare in modo sicuro l'apparecchio e sui pericoli che ciò comporta. Ai bambini di età compresa tra 3 e 8 anni non è consentito inserire la spina, regolare e pulire l'apparecchio o eseguirne la manutenzione.
- L'apparecchio può essere utilizzato da bambini di età non inferiore ad 8 anni e da persone con ridotte capacità psico-fisico-sensoriali o con esperienza e conoscenze insufficienti, purché attentamente sorvegliate o istruite su come utilizzare in modo sicuro l'apparecchio e sui pericoli che ciò comporta. Assicurarsi che i bambini non giochino con l'apparecchio. Pulizia e manutenzione da parte dell'utente non devono essere effettuate da bambini, a meno che non siano sorvegliati.
- Controllare che l'alimentazione soddisfi i requisiti di tensione.
- Non utilizzare questo apparecchio se il cavo o la spina sono danneggiati.
- Non tentare per alcun motivo di riparare, smontare o modificare l'apparecchio personalmente.
- Per evitare qualsiasi rischio di scosse elettriche non immergere o bagnare il cavo o la spina dell'apparecchio. Non toccare il climatizzatore con le mani bagnate o piedi nudi.
- Tenere l'apparecchio e il cavo lontano da fonti di calore, oggetti taglienti o da qualsiasi altra cosa che possa causare danni al dispositivo.
- Se il cavo elettrico è danneggiato, deve essere sostituito dal fabbricante, un suo tecnico o da persone qualificate, al fine di evitare situazioni di pericolo.
- Assicurarsi che l'interruttore di alimentazione sia spento prima di collegare l'apparecchio alla rete elettrica.
- Per evitare rischi di scossa elettrica, assicurarsi che l'apparecchio sia scollegato dalla presa elettrica prima di spostarlo, ripararlo o pulirlo o di versare l'acqua nel serbatoio.

- Per scollegare l'apparecchio, spegnere l'interruttore di alimentazione e dopo rimuovere la spina dalla presa. Non tirare il cavo per scollegarlo dalla spina.
- L'apparecchio non deve essere situato sotto ad una presa di corrente.
- Non utilizzare in aree dove viene utilizzata o immagazzinata benzina, vernice o altri liquidi infiammabili.
- Solo per uso domestico ed in ambienti interni.
- È necessario installare il dispositivo in un luogo asciutto e piano.
- Non aggiungere alcuna sostanza chimica o metalli nel serbatoio d'acqua o nel canale, questi materiali sono pericolosi e possono causare problemi.
- Utilizzare sempre acqua pulita. Cambiare l'acqua con frequenza.
- Utilizzare il dispositivo in una zona ben ventilata.
- Non utilizzare l'unità in zone la cui temperatura sia troppo alta o troppo bassa o dove possa essere esposto alla luce diretta del sole.
- Per evitare pericoli d'incendio, non bloccare le bocchette di ventilazione.
- Non inserire oggetti estranei nelle bocchette di ventilazione, in quanto potrebbero causare scosse elettriche, incendi o danni al dispositivo.
- Il livello dell'acqua deve stare tra le linee "MIN" e "MAX".
- Non inclinare ne muovere l'apparecchio quando il serbatoio d'acqua è pieno, per evitare l'acqua fuoriesca. Se l'apparecchio viene inclinato e s'introduce acqua all'interno, si deve staccare la spina e lasciar asciugare prima di usarlo di nuovo.
- Non lasciare l'apparecchio acceso incustodito.
- La causa più comune di surriscaldamento è il deposito di polvere o lanugine nell'apparecchiatura. Assicurarsi che questi depositi vengano rimossi regolarmente dopo aver staccato la spina e aspirato le aperture di ventilazione.
- Non posizionare l'apparecchio su un tappeto, non collocare il cavo sotto un tappeto. Tenere il cavo lontano da aree di passaggio per evitare inciampi.
- Non utilizzare l'apparecchio nei pressi di bagni, docce o piscine.
- Questo apparato non è stato progettato per essere utilizzato da persone, compresi bambini, con capacità fisiche, sensoriali o mentali limitate, o che non abbiano esperienza né conoscenze, a meno che abbiano ricevuto consiglio o formazione circa l'uso dell'apparato da parte di una persona responsabile per la loro sicurezza.
- Non colleghi altri apparecchi alla stessa presa di corrente.



ATTENZIONE: Al fine di evitare il surriscaldamento non coprire mai l'apparecchio.

ELEMENTI



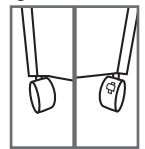
FUNZIONAMENTO

1. Tolga l'apparato dalla scatola e lo appoggi sul pavimento.

2. Verifichi che sia completo di ogni sua parte:

Parte	Quantità
Telecomando	1
Manuale	1
Ruota	2
Ruota con freno	2

fig.1



ruota ruota con freno

3. Prenda le ruote e le monti. Nota: le 2 ruote con freno si montano nei fori frontali (fig.1).

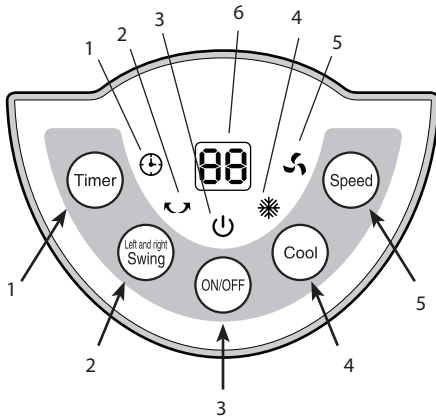
4. Riempire il serbatoio d'acqua: Se si desidera usare la funzione "Cool", si deve riempire il serbatoio dell'acqua. Estrarre il serbatoio e riempirlo lentamente con acqua.

Note:

- Il livello dell'acqua deve stare tra le linee "MIN" e "MAX".
- Dopo qualche giorno di funzionamento, il serbatoio dell'acqua può ritenere polvere e sporcizia. Si raccomanda di cambiare l'acqua e pulire il serbatoio frequentemente.
- Avviso serbatoio vuoto. Quando il livello dell'acqua scende sotto il livello "MIN", suona un "Beep", e la luce di avviso lampeggia.

5. Colleghi l'apparecchio e lo accenda con l'interruttore di accensione. Suona un "Beep" corto e si accende la luce di funzionamento.

PANELLO DI CONTROLLO



Pulsanti

- 1 - Timer
- 2 - Oscillazione
- 3 - ON/OFF
- 4 - Freddo
- 5 - Velocità

Indicatori LED

- 1 - Timer
- 2 - Oscillazione
- 3 - ON/OFF
- 4 - Freddo
- 5 - Velocità
- 6 - Display LED numerico

- Display LED numerico:

Mostra impostazione tempo (da 1,2,3 ... fino a 24 h.)

Rilevamento errori: Se il sensore ha problemi, il pannello digitale visualizza "E1".

TELECOMANDO

- Il telecomando dispone delle stesse funzioni del pannello di controllo
- Non mescolare batterie vecchie e batterie nuove nel telecomando.
- Togliere le batterie quando il telecomando non è in uso per un lungo tempo.

PULIZIA E MANTENIMENTO

- Staccare la spina prima di pulire.
- Per evitare odori, svuotare il serbatoio dell'acqua quando l'apparecchio non è in uso.
- Dopo qualche giorno di funzionamento, il serbatoio dell'acqua può ritenere polvere e sporcizia. Si raccomanda di cambiare l'acqua e pulire il serbatoio frequentemente.
- Dopo un uso prolungato, il filtro si può riempire di polvere e sporco, diminuendo il rendimento dell'apparecchio. Si raccomanda pulire il filtro frequentemente.
- Utilizzi un panno morbido per pulire l'apparecchio. Non realizzi la pulizia con solventi, né altri agenti chimici. Eviti il lavaggio diretto con acqua. Il pannello di controllo non deve mai entrare in contatto con l'acqua.
- Non pulire con spugnette metalliche, che potrebbero graffiare la superficie o causare scariche elettrostatiche.

- ON/OFF: Premere una volta per accendere l'apparato. In pochi secondi inizia il funzionamento in modo "MID" e poi torna al modo memorizzato. Se si utilizza per la prima volta, inizia in modo "MID" e dopo qualche secondo, passa a modo "LOW". Premere di nuovo per lo spegnimento.

- SPEED: Premere SPEED in successione per selezionare la velocità desiderata, LOW-MID-HIGH-LOW. La spia luminosa di velocità SLEEP corrispondente si accende. Il pannello numerico mostra 1.2.3.

- TIMER: Può configurare il tempo di funzionamento da 1 a 24 ore, in intervalli di 1 ora.

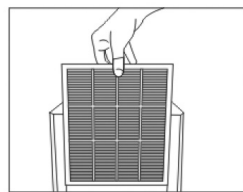
- LEFT and RIGHT SWING: Premere questo pulsante per avviare il movimento orizzontale delle lamelle verticali. La spia di oscillazione si accende. Premere nuovamente per annullare questa funzione. Le lamelle orizzontali possono essere regolate manualmente.

-COOL: Durante il funzionamento, premere una volta per iniziare la funzione evaporativa di raffreddamento, per umidificare l'aria, migliorare l'ambiente, evitare la secchezza della pelle e lo sfaldamento della vernice delle pareti. Prima di premere il pulsante "COOL", si assicuri che il livello dell'acqua nel serbatoio non sia inferiore al livello richiesto. In caso di mancanza di acqua emette un avviso sonoro. Premere di nuovo per spegnere questa funzione.

FILTRO

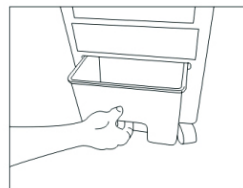
1. Prendere il filtro per il manico e tirare verso l'alto (fig.2).
2. Pulire il filtro con un detergente neutro ed una spazzola morbida.
3. Si assicuri che il filtro sia completamente asciutto prima di rimontarlo.

fig. 2

**SERBATOIO**

1. Estrarre il serbatoio.
2. Pulire il serbatoio con una salvietta bagnata con un po' di detergente neutro. Poi, versare un po' d'acqua nel serbatoio, risciacquare e gettare via l'acqua sporca.
3. Essiccare il serbatoio con un panno morbido e posizionare il serbatoio.

fig. 3

**CARCASSA**

La superficie esterna dell'unità può essere pulita con un panno morbido inumidito. Eviti il lavaggio diretto con acqua.

IMMAGAZINAMENTO

Spegnere e staccare la spina.

Pulire o sostituire il filtro.

Scolare e sciacquare il serbatoio. Asciugare.

Utilizzare l'apparecchio per un attimo in modo che l'interno si asciughi.

Si consiglia di posizionare l'unità nella sua scatola originale per la conservazione.

Si consiglia di non mettere nulla sopra l'apparato.

RISOLUZIONE DEI PROBLEMI

Il prodursi di qualche malfunzionamento, potrebbe non essere colpa dell'apparato. Prima di inviare l'apparato al centro di assistenza per la riparazione, controlli la seguente tabella:

Problema	Possibili cause	Soluzioni
Non si accende	<ol style="list-style-type: none"> 1. La spina del cavo di alimentazione non è inserita correttamente nella presa. 2. Il bottone di accensione è in posizione "OFF". 	<ol style="list-style-type: none"> 1. Inserire la spina nella presa ed assicurarsi che sia correttamente collegata. 2. Portare il bottone di accensione in posizione "ON" dopo aver collegato l'apparecchio.
Effetto evaporativo e/o ventilazione insufficiente.	<ol style="list-style-type: none"> 1. Il filtro è pieno di polvere e sporcizia, ciò diminuisce il rendimento dell'apparato. 2. L'uscita dell'aria è ostruita. 	<ol style="list-style-type: none"> 1. Pulire il filtro. 2. Togliere i corpi estranei dall'uscita dell'aria.

Avviso:

- Se il problema non è indicato in tabella o persiste, contatti il nostro servizio di assistenza o un tecnico qualificato per un'ispezione più dettagliata.

- Non tentare per alcun motivo di riparare l'apparecchio personalmente. Tutte le riparazioni devono essere effettuati da personale qualificato.

Descrizione	Simbolo	Valore	Unità
Portata massima d'aria	F	10	m ³ /min
Potenza assorbita del ventilatore	P	60	W
Valori di esercizio	SV	0,16	(m ³ /min)/W
Consumo elettrico in modo «attesa»	PSB	0,21	W
Consumo elettrico stagionale	Q	19,44	kWh/a
Livello di potenza sonora del ventilatore	LWA	51	dB(A)
Velocità massima dell'aria	c	11	m/sec
Norme di misura per il valore di esercizio	Commission Regulation (EC) No 1275/2008 EN 50564:2011		
Referente per ulteriori informazioni	CLIMACITY S.L. C. Torrox, 2 - 5 · 28041 Madrid (ESPAÑA) tel. +34 91 392 05 09		

GARANZIA

Le condizioni presenti in questa garanzia si concedono in aggiunta a tutte le garanzie implicite, altri diritti e risorse in relazione col prodotto che il consumatore ha sotto la Legge di Pratica di Commercio e leggi simili statali e territoriali. Il compratore originale di questo prodotto dispone della seguente garanzia ed è soggetto alle seguenti condizioni. Questo prodotto è garantito per un periodo di 2 anni, in caso di "errore di fabbricazione" il prodotto dovrà essere restituito al negozio dove venne comprato per essere sostituito di forma gratuita o per ottenere il rimborso dell'importo. Col fine di ottenere una sostituzione del prodotto o un rimborso, è necessario presentare una prova di acquisto valida al venditore.

CONDIZIONI DELLA GARANZIA

- Questa garanzia è valida unicamente per apparati utilizzati secondo le istruzioni del fabbricante.
- Questo apparato non deve essere modificato o manipolato in nessun modo.
- La connessione alla presa deve adattarsi ai requisiti di voltaggio che sono specificati nell'etichetta di caratteristiche che si trova nei prodotti.
- Il fabbricante non è responsabile dei danni diretti o indiretti derivati per un uso indebito o di una scorretta installazione o manipolazione dell'apparato.
- La garanzia sarà valida solamente se il prodotto è fornito di prova di acquisto, per esempio, una fattura originale.

INFORMAZIONI PER IL CORRETTO SMALTIMENTO DEL PRODOTTO IN CONFORMITÀ CON LA DIRETTIVA EUROPEA 2012/19/UE



Questo apparecchio non deve essere smaltito insieme ai rifiuti domestici. Il simbolo del contenitore di spazzatura barrato è apposto sul prodotto per ricordare gli obblighi della raccolta differenziata.

Gli apparecchi dismessi devono essere raccolti separatamente per ottimizzare il tasso di recupero e riciclaggio dei materiali che li compongono, ottenere un importante risparmio d'energia ed impedire potenziali danni per la salute umana e l'ambiente.

L'apparecchio deve essere consegnato in modo differenziato presso appositi centri di raccolta comunali oppure presso i rivenditori, all'atto dell'acquisto di una nuova apparecchiatura di tipo equivalente.

Per informazioni sul punto di raccolta più vicino, contattare l'autorità locale, il servizio comunale di raccolta dei rifiuti o il rivenditore dell'apparecchio.

Lesen sie diese wichtigen anweisungen sorgfältig durch und bewahren sie sie gut auf.

TECHNISCHE DATEN

Modell:	RAFY 71	Elekt. Spannung:	220 - 240 V 50Hz	Luftstrom:	600m ³ /h
Pleistung:	60 W	Wassertank:	6 L	Abmessungen:	23.5X25.8X74.7 cm

SICHERHEITANWEISUNGEN

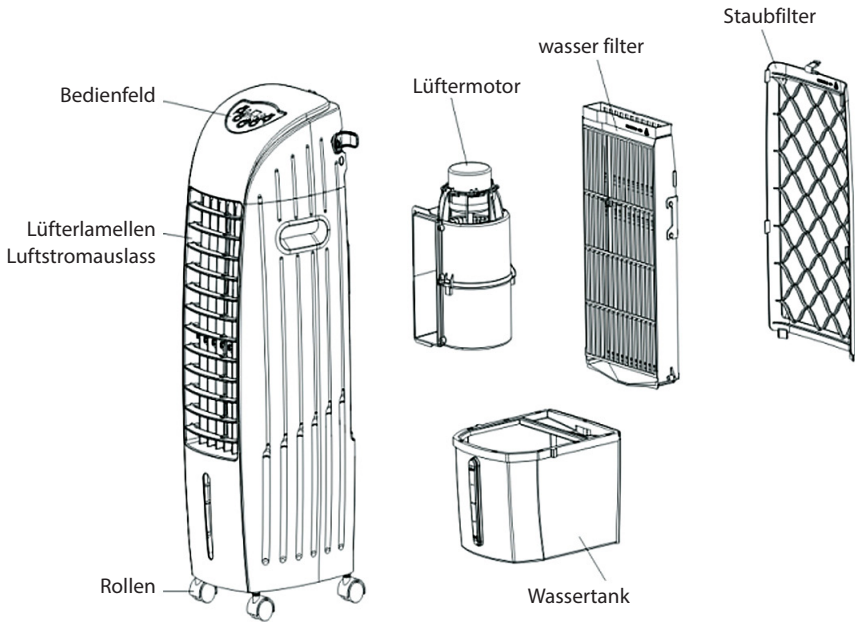
- Das Gerät nicht in Reichweite von Kindern unter 3 Jahren aufstellen, es sei denn, sie werden ständig beaufsichtigt.
- Kinder zwischen 3 und 8 Jahren dürfen das Gerät nur dann ein- und ausschalten, wenn es an seinem üblichen Betriebsplatz aufgestellt und installiert ist, und wenn sie beaufsichtigt sowie im sicheren Gebrauch des Gerätes geschult werden, und sich der damit verbundenen Gefahren bewusst sind. Kinder zwischen 3 und 8 Jahren dürfen nicht den Gerätestecker einstecken, das Gerät einstellen und reinigen bzw. Wartungsarbeiten daran ausführen.
- Das Gerät darf von Kindern ab 8 Jahren und von Personen mit eingeschränkten Kenntnissen hinsichtlich seiner Handhabung bzw. einer Beeinträchtigung der Sinnesorgane verwendet werden, unter der Voraussetzung, sie werden beaufsichtigt und im sicheren Gebrauch des Gerätes geschult, und sind sich der damit verbundenen Gefahren bewusst. Sorgen Sie dafür, dass Kinder nicht mit dem Gerät spielen. Die Reinigung und Wartung durch den Benutzer darf nicht von Kindern durchgeführt werden, es sei denn, sie werden beaufsichtigt.
- Überprüfen, ob die auf dem Typenschild angegebene Spannung der in Ihrem Haus vorhandenen entspricht.
- Schalten Sie das Gerät nicht ein, wenn Kabel oder Stecker beschädigt sind.
- Versuchen Sie nicht, das Gerät selbst zu zerlegen, zu reparieren oder zu verändern.
- Um jegliche Risiken eines Stromschlags zu vermeiden darf das Gerät, der Kabel und der Netzanschluss weder in Wasser getaucht noch befeuchtet werden. Berühren Sie den Luftkühler nicht mit feuchten Händen oder barfuss an.
- Halten Sie das Kabel fern von Hitze, Öl, aggressiven Flüssigkeiten und scharfen.
- Wenn das Stromkabel beschädigt ist, muss es vom Hersteller oder dem technischen Kundendienst oder einem Fachtechniker ersetzt werden, um sämtliche Risiken zu vermeiden.
- Stellen Sie sicher, dass das Gerät ausgeschaltet ist, bevor Sie den Stecker in die Steckdose stecken.
- Um die Gefahr von Stromschlägen zu vermeiden, Vor jedem Füllen/Entleeren des Wassertanks, oder jedem Reinigungs- oder Wartungsverfahren immer den Stecker aus der Netzsteckdose ziehen.

- Um das Gerät zu trennen, Schalten Sie das Gerät aus, und ziehen Sie erst dann den Netzstecker. Kabel nicht, um den Stecker aus der Steckdose zu ziehen.
- Das Gerät nicht direkt unter einer Steckdose montieren.
- Das Gerät muss nicht in Gegenwart von Gas, Sprengstoffen oder feuergefährlichem Material benutzt werden.
- Nur für den Innenbereich geeignet. Nur für den Hausgebrauch.
- Stellen sie das Gerät immer auf eine trockene und ebene Oberfläche.
- In den Wassertank oder die Leitung keine Chemikalien oder metallhaltige Mittel geben, da sie gefährlich wirken und Schäden verursachen können.
- Verwenden Sie sauberes Wasser. Erneuern Sie das Wasser häufig.
- Das Gerät muss in einem gut gelüftetem Raum benutzt werden.
- Das Gerät darf nicht unter extremen Temperaturen benutzt werden oder in Räumen in denen das Gerät dem direkten Sonnenlicht ausgesetzt ist.
- Um eventuelle Brände zu vermeiden, Lufteinlässe sowie Auslässe nicht blockieren.
- Stecken Sie keine Fremdkörper in Belüftungs- oder Auslass Öffnungen, da dies einen elektrischen Schlag oder Brand verursachen und den Heizlüfter beschädigen kann.
- Das Wasserniveau muss zwischen den Strichen MIN. und MAX. bleiben.
- Das Gerät weder neigen noch bewegen, wenn der Wassertank voll ist. Wenn das Gerät geneigt wird und mit Wasser aufgefüllt wird, muss man es vom elektrischen Netz entfernen und es muss trocknen können, bevor man es wieder benutzen kann.
- Lassen Sie das Gerät während des Gebrauchs nicht unbeaufsichtigt.
- Die häufigste Ursache der Überhitzung sind Ablagerungen von Staub oder Flusen im Gerät. Stellen Sie sicher, dass diese Ablagerungen regelmäßig entfernt werden, indem Sie das Gerät ausschalten und mit dem Staubsauger Lüftungsöffnungen und Gitter absaugen.
- Stellen Sie das Gerät nicht auf Teppiche. Verlegen Sie das Netzkabel nicht unter dem Teppich. Verlegen Sie das Netzkabel fernab von Verkehrsflächen, um Stolperunfälle zu vermeiden.
- Verwenden Sie das Gerät nicht in unmittelbarer Nähe einer Badewanne, Dusche oder eines Schwimmbeckens.
- Dieses Gerät ist nicht für Menschen (einschließlich Kinder) mit verminderter körperlicher, sensorischer oder mentaler Leistungsfähigkeit, oder mit unzureichendem Wissen und Erfahrung bestimmt, sofern diese Personen nicht beaufsichtigt oder bezüglich der Nutzung des Geräts durch eine Person angeleitet werden, die für ihre Sicherheit verantwortlich ist.
- Fügen Sie nicht anderen Geräte in die selbe Steckdose ein.



VORSICHT: WARNUNG: Um eine Überhitzung zu verhindern, das Gerät darf nicht abgedeckt werden.

TEILE

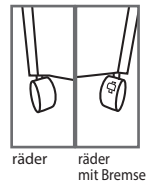


BETRIEB

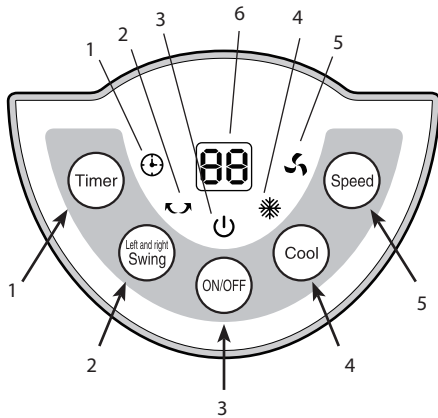
1. Entfernen Sie den Apparat von der Schachtel und legen Sie ihn auf den Boden.
2. Prüfen Sie, dass er in allen seinen Teilen komplett ist.

Part	Menge
Fernsteuerung	1
Handbuch	1
Räder	2
Räder mit Bremse	2

fig.1



3. Montiere Sie die Räder. Die 2 Räder mit Bremse müssen in die frontalen Löcher montiert werden (Bild Nr.1).
4. Den Wassertank auffüllen: Wenn man die "Cool"-Funktion benutzen will, muss man den Wassertank auffüllen. Den Tank herausziehen und ihn langsam mit Wasser füllen.
Bemerkungen: - Das Wasserniveau muss zwischen den Strichen MIN. und MAX. bleiben.
- Nach einigen Betriebstagen, kann der Wassertank Staub und Schmutz ansammeln. Es ist empfohlen, das Wasser oft auszutauschen und den Tank zu reinigen.
- Warnung von leerem Tank. Wenn das Wasserniveau unter das MIN.-Niveau geht, hört man ein "BEEP"-Signal und blinkt das Warnungslicht.
5. Schalten Sie den Apparat ein und schalten Sie ihn mit dem Aufdrehenschalter ein. Ein "BEEP"-Signal tönt kurz und das Betriebslicht schaltet ein.

BEDIENFELD

Tasten	LED-Anzeige leuchtet
1 - Timer	1 - Timer
2 - Oszillation	2 - Oszillation
3 - ON/OFF	3 - ON/OFF
4 - Kalt	4 - Kalt
5 - Geschwindigkeit	5 - Geschwindigkeit
	6 - Numerische LED-Anzeige

Knopf zu drücken, versichern Sie sich, dass das Wasserniveau im Tank nicht niedriger als das ausgewählte Niveau ist. Drücken Sie nochmals, um diese Funktion auszuschalten.

Zeigt die Einstellzeit (von 1,2,3 ... bis 24 h) an.

Fehlererkennung: Wenn der Sensor Probleme hat, zeigt das Digitalpanel "E1" an.

FERNBEDIENUNG

- Die Fernbedienung ist mit den selben Funktionen als die Kontrolltafel hergestellt worden
- Verwenden Sie nicht gleichzeitig alte und neue Batterien in Fernbedienung.
- Wenn die Fernbedienung für längere Zeit nicht benutzt wird, nehmen Sie die Batterie heraus.

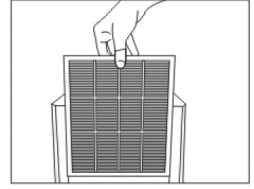
REINIGUNG UND AUFRECHTERHALTUNG

- Schalten Sie das Gerät vor jeder Reinigung.
- Um Gerüche zu vermeiden, Leeren Sie den Wassertank, wenn Sie das Gerät für einen längeren Zeitraum nicht benutzen
- Nach einigen Betriebstagen, kann der Wassertank Staub und Schmutz ansammeln. Es ist empfohlen, das Wasser oft auszutauschen und den Tank zu reinigen.
- Nach einer längeren Anwendung, kann der Filter sich mit Staub und Schmutz anfüllen und das kann die Leistungsfähigkeit des Gerätes schwächen. Es ist empfohlen, den Filter oft zu reinigen.
- Zu reinigen, Verwenden Sie ein sanftes Tuch. Vermeiden Sie den direkten Kontakt mit Wasser. Die Reinigung darf nicht mit: Lösungsmittel, Ölen oder Chemikalien durchgeführt werden. Die Kontrolltafel muss nie mit Wasser in Kontakt kommen.
- Nicht mit metallischen Schwämmchen reinigen, weil sie die Oberfläche verkratzen oder elektrostatische Entladungen verursachen können.

REINIGUNG DES FILTERS

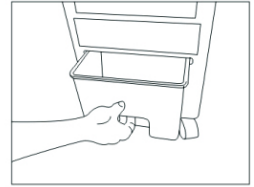
1. Fassen Sie den Filter am Griff und ziehen Sie ihn hoch. (Bild 2).
2. Reinigen Sie den Filter mit einem neutralen Reinigungsmittel und einer weichen Bürste.
3. Versichern Sie sich, dass der Filter völlig getrocknet ist, bevor Sie ihn wieder zusammensetzen.

fig. 2

**REINIGUNG DES TANKS**

1. Entfernen Sie den Wassertank.
2. Des Tanks mit einer nassen Serviette und ein bisschen neutrales Reinigungsmittel reinigen. Später, ein bisschen Wasser in den Tank giessen, ausspülen und das schmutzige Wasser wegwerfen.
3. Trocknen Sie den Tank mit einem sanften Tuch und Stellen Sie den Tank statt.

fig. 3

**GEHÄUSE**

Die Abdeckung muss mit Sorgfalt gereinigt werden mit einem sanften und feuchten Tuch können Sie den Staub entfernen. Vermeiden Sie den direkten Kontakt mit Wasser.

LAGERUNG

Stellen Sie das Gerät aus und ziehen Sie den Netzstecker aus der Steckdose. Reinigen oder wechseln Sie den Filter. Entleeren und reinigen Sie den Behälter. Behälter trocknen.
Stellen Sie das Gerät wieder für einen kurzen Moment ein, damit es sich gut trocknet.
Wir empfehlen das Gerät für seine Aufbewahrung in seiner Originalverpackung aufzubewahren.
Legen oder stellen Sie nichts auf das Gerät.

LÖSUNG DER PROBLEME

Funktionsstörungen können geschehen, aber sie gehen nicht immer auf den Apparat zurück. Bevor Sie den Apparat zum Kundendienst zur Reparatur schicken, kontrollieren Sie die folgende Tabelle:

Problem	Mögliche Ursachen	Lösungen
Er schaltet sich nicht ein.	<ol style="list-style-type: none"> 1. Der Stecker des Stromversorgungskabels ist nicht richtig in die Steckdose eingefügt. 2. Der Einschaltungs-knopf ist in der Stellung "OFF". 	<ol style="list-style-type: none"> 1. Den Stecker in die Steckdose einfügen und sich versichern, dass er richtig verbunden ist. 2. Nach dem Einstecken des Gerätes, den Einschaltungs-knopf in die Stellung "ON" bringen.
Verdampfungseffekt und/oder ungenügende Ventilation.	<ol style="list-style-type: none"> 1. Der Filter ist mit Staub und Schmutz gefüllt und das vermindert die Leistungsfähigkeit des Gerätes. 2. Der Luftausgang ist verschlossen. 	<ol style="list-style-type: none"> 1. Den Filter reinigen. 2. Die Fremdkörper vom Luftausgang entfernen.

Warnung:

- Wenn das Problem nicht auf der Tabelle steht oder immer noch vorhanden ist, nehmen Sie Kontakt mit unserem Kundendienst oder mit einem qualifizierten Techniker für eine eingehende Inspektion auf.
- Versuchen Sie nicht, das Gerät selbst zu reparieren. Alle Reparaturen müssen von fachkundigen Personen durchgeführt werden.

Bezeichnung	Symbol	Wert	Einheit
Maximaler Volumenstrom	F	10	m ³ /min
Ventilator-Leistungsaufnahme	P	60	W
Serviceverhältnis	SV	0,16	(m ³ /min)/W
Leistungsaufnahme im Bereitschaftszustand	PSB	0,21	W
Saisonaler Stromverbrauch	Q	19,44	kWh/a
Ventilator-Schalleistungspegel	LWA	51	dB(A)
Maximale Luftgeschwindigkeit	c	11	m/sec
Messnorm für die Ermittlung des Serviceverhältnisses	Commission Regulation (EC) No 1275/2008 EN 50564:2011		
Kontaktadresse für weitere Informationen	CLIMACITY S.L. C. Torrox, 2 - 5 · 28041 Madrid (ESPAÑA) tel. +34 91 392 05 09		

GARANTIE

ENTSORGUNG GEBRAUCHTEN HAUSHALTSGERÄTEN

Die Garantie beträgt 2 Jahr auf einen « Herstellfehler ».

Um die Garantie in Anspruch nehmen zu können, senden Sie bitte das Gerät zusammen mit dem Kaufbeleg mit Angabe des Kaufdatums an Ihren Vertragshändler.

GARANTIEBEDINGUNGEN

- Muss das Gerät entsprechend den Anweisungen des Herstellers benutzt worden sein.
- Das Gerät darf nicht geöffnet oder in irgendeiner Form verändert werden.
- Das Gerät an eine Spannung angeschlossen wurde, die nicht für das Gerät auf dem Typenschild angegeben ist.
- Der Hersteller übernimmt keine Verantwortung für Schäden, die durch den nicht bestimmungsgemäßen Gebrauch, die fehlerhafte Installation, Betrieb, Verwendung oder Wartung entstehen.
- Bitte bewahren Sie die Rechnung als Beleg für das Kaufdatum auf. Dies ist für eventuelle Garantieansprüche erforderlich.

INFORMATIONEN BEZÜGLICH DER KORREKTEN ENTSORGUNG DES PRODUKTES GEMÄSS DER EURICHTLINIE 2012/19/EU



Das Produkt nicht zusammen mit Hausmüll oder Gewerbeabfall entsorgt werden darf. Um auf die Verpflichtung der getrennten Entsorgung hinzuweisen, ist das Gerät mit dem Symbol des durchgestrichenen Müllbehälters versehen.

Mit dem Ziel der Optimierung der Wiedergewinnung und des Recycling der eingesetzten Materialien sowie die Reduzierung der negativen Wirkungen auf die Menschliche Gesundheit und Umwelt müssen gebrauchte Geräte separat gehandhabt werden.

Das Gerät muss zu den Mülltrennungszentren der Gemeinde gebracht oder beim Kauf eines neuen, gleichartigen Geräts an den Händler zurückgegeben werden.

Für Informationen zu Ihrem nächstliegenden Wertstoffhof kontaktieren Sie bitte die örtliche Behörde für Abfallentsorgung.

- El contenido de este manual y las especificaciones de este producto están sujetos a cambios sin previo aviso. La última versión de este manual está disponible en la página web www.purline.es
- The contents of this operation manual and the specifications of this product are subject to change without notice. An updated manual is available on www.purline.es
- Le contenu de ce manuel et les caractéristiques de ce produit sont sujets à modifications sans préavis. Vous pouvez télécharger la version actuelle du manuel: www.purline.es
- O conteúdo deste manual e as especificações deste produto estão sujeitos a alterações sem aviso prévio. Você pode descarregar a versão atual do Manual: www.purline.es
- Il contenuto di questo manuale e le specifiche di questo prodotto sono soggetti a modifiche senza preavviso. L'ultima versione del manuale di istruzioni può essere scaricata dal sito www.purline.es
- Der Inhalt dieses Handbuchs und die technischen Daten dieses Produktes können ohne vorherige Ankündigung geändert werden. Aktuellste Bedienungsanleitung online abrufbar: www.purline.es



Class I



CLIMACITY S.L.
C. Torrox, 2 - 5 · 28041 Madrid (ESPAÑA)
tel. 91 392 05 09 · www.purline.es