



# DRYOS 1



<b>Deshumidificador</b>	<b>MANUAL DE INSTRUCCIONES</b>
<b>Dehumidifier</b>	<b>USERS MANUAL</b>
<b>Déshumidificateur</b>	<b>MANUAL D'UTILISATION</b>
<b>Desumidificador</b>	<b>MANUAL DE UTILIZAÇÃO</b>
<b>Deumidificatore</b>	<b>MANUALE D'ISTRUZIONI</b>
<b>Luftentfeuchter</b>	<b>ANLEITUNG</b>



Lea estas instrucciones detenidamente antes del uso, y guárdelas para futuras consultas

## ESPECIFICACIONES

Modelo:	DRYOS 1	Alimentación:	DC9V 2.5A	Volumen:	300ml/D (30°C RH80%)
Potencia:	23 W	Medidas:	14.6x14.6x22.7 cm	Depósito:	600ml
Temperatura ambiente aplicable:			5 - 50 °C		

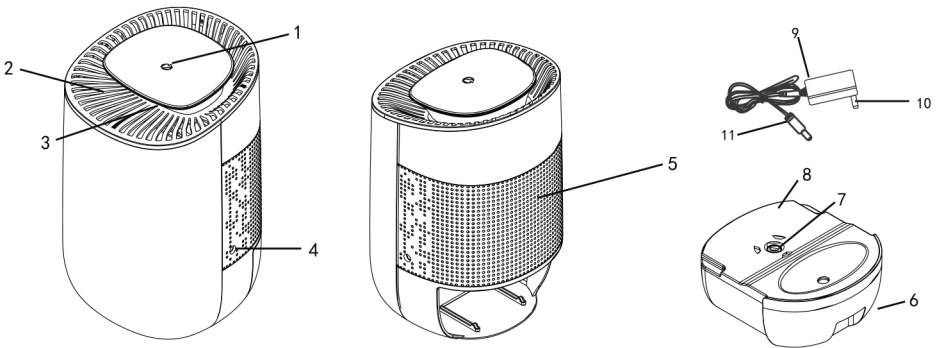
## ADVERTENCIAS DE SEGURIDAD

- Los niños menores de 3 años deben mantenerse fuera del alcance del aparato a menos que sean continuamente supervisados.
- Los niños desde 3 años y menores de 8 años deben sólo encender/apagar el aparato, siempre que este haya sido colocado o instalado en su posición de funcionamiento normal prevista y que sean supervisados o hayan recibido instrucciones relativas al uso del aparato de una forma segura y entiendan los riesgos que el aparato tiene. Los niños desde 3 años y menos de 8 años, no deben enchufar, regular y limpiar el aparato o realizar operaciones de mantenimiento.
- Este aparato pueden usarlo niños con edad de 8 años y superior y personas con capacidades físicas, sensoriales o mentales reducidas o falta de experiencia y conocimiento, si se les ha dado la supervisión o formación apropiadas respecto al uso del aparato de una manera segura y comprenden los peligros que implica.
- Los niños no deben jugar con el aparato.
- La limpieza y mantenimiento a realizar por el usuario no deben realizarlos los niños sin supervisión.
- Este aparato debe usarse con el voltaje y frecuencia indicadas en la etiqueta de características del aparato.
- Para evitar el riesgo de descarga eléctrica, asegúrese de que el aparato esté desenchufado antes de su traslado, mantenimiento o limpieza.
- Apagar el aparato antes de desenchufar.
- Desenchufar el aparato cuando no esté en uso.
- Asegúrese de que el botón ON/OFF del deshumidificador esté apagado cuando la unidad no esté en uso.
- NO colocar el adaptador en un lugar húmedo o mojado y asegúrese de que se mantenga en un área bien ventilada.
- SIEMPRE mantenga el deshumidificador en posición vertical para evitar fugas.
- No bloquee la entrada de aire y la salida de aire; no introduzca ningún objeto

extraño en la salida de aire para evitar daños.

- Retirar el depósito de agua del deshumidificador, sin inclinarlo, para evitar derrames de agua.
- Vaciar y secar el depósito cuando el aparato no esté en uso.
- No mover el aparato cuando está en funcionamiento.
- Si el cable eléctrico está dañado, debe ser reemplazado por el fabricante, un agente del servicio técnico o personas cualificadas a fin de evitar cualquier peligro.
- El aparato no debe ser instalado justo debajo de una toma de corriente.
- Solo para uso doméstico en interiores.
- No sumergir el aparato en ningún líquido.
- Para evitar todo riesgo de electrocución, no sumerja ni humedezca el aparato, el cable o la toma. No debe tocarse el aparato con las manos húmedas.
- Mantener el aparato alejado de fuentes de calor.
- El aparato debe utilizarse siempre en una superficie seca y plana.
- No ponga en marcha ningún aparato eléctrico con un cable o clavija dañado, después de mal funcionamiento del aparato o si ha sido dañado de cualquier forma. Devuelva el aparato al servicio técnico más cercano para su revisión, reparación o ajuste.
- No insertar objetos extraños en el cuerpo del aparato.
- Mantener y guardar el aparato en un lugar seco, sin polvo y alejado de la luz del sol.

## PARTES



- 1. Interruptor encendido/apagado
- 2. Salida aire
- 3. Luz indicadora funcionamiento
- 4. Enchufe

- 5. Entrada aire
- 6. Depósito agua
- 7. Límite hidráulico
- 8. Cubierta depósito agua

- 9. Adaptador
- 10. Conector de alimentación CA
- 11. Conector de alimentación CC

## FUNCIONAMIENTO

### 1. USO

Conectar el adaptador con el deshumidificador y el enchufe.

Pulsar el botón ON/OFF para encender el aparato, la luz indicadora de funcionamiento se encenderá con la luz VERDE.

Para apagar, pulsar de nuevo el botón ON/OFF.

### 2. INDICADOR FUNCIONAMIENTO

Pulsar el botón ON/OFF durante 3 segundos para apagar el indicador.

Pulsar el botón ON/OFF de nuevo para encender el indicador.

### 3. FUNCIÓN ANTI-HIELO

Cuando el aparato detecta escarcha en la superficie de la placa de refrigeración, el aparato dejará de deshumidificar. Después de la descongelación, el aparato volverá a funcionar automáticamente.

### DEPÓSITO DE AGUA LLENO

1. El depósito de agua tiene una capacidad máxima de 600 ml con una capacidad de deshumidificación de 300 ml por día.

2. La luz indicadora se pondrá ROJA cuando el depósito de agua esté lleno y el aparato se apagará automáticamente.

3. Apagar la unidad cuando el depósito de agua esté lleno, sacar el depósito de agua, no inclinar el depósito cuando esté lleno de agua. A continuación, deslizar la tapa del depósito de agua, vaciar el agua y volver a colocar la tapa.

4. Volver a colocar el depósito de agua en el aparato y pulsar el botón ON/OFF para volver a encender.

## LIMPIEZA Y MANTENIMIENTO

### LIMPIEZA

1. Asegúrese de que el aparato esté apagado y desenchufado.

2. Utilice un paño suave para limpiar el polvo o los residuos de la superficie del aparato y de la entrada de aire.

3. Extraer el depósito de agua y deslizar la tapa para limpiarlo.

Limpiar el depósito del agua con un trapo suave y vinagre si hay una capa de suciedad en él.

Enjuague el depósito con agua limpia y dejar secar.

Mantener y guardar el aparato en un lugar seco, sin polvo y alejado de la luz del sol.

## GARANTÍA

El término de las condiciones de garantía cesará a los 24 meses, contados a partir de la fecha de factura. La garantía cubre cualquier vicio de construcción que provenga de defecto de materias primas o fabricación, a condición de que hayan seguido las instrucciones de uso y mantenimiento del Fabricante/Importador y de la instalación en su caso y siempre que el defecto o avería constatado no sea debido a accidente, negligencia o torpeza en el uso. La garantía está expresamente referida a la reparación en nuestros talleres o talleres autorizados y a la sustitución de las piezas que se estimen defectuosas, así como, su mano de obra. Excluye cualquier daño causado a personas o cosas por razón de accidente, mal funcionamiento o manejo incorrecto. Cesa la garantía cuando la máquina o aparato sea manipulado por personas ajenas no autorizadas o por incorporación de piezas no originales. Para que la garantía surta efecto, será imprescindible la presentación de la factura de compra en el momento de la solicitud de la misma.

### RETIRADA DE LOS APARATOS DOMÉSTICOS USADOS



La directiva Europea 2012/19/EC sobre los Residuos de Aparatos Eléctricos y Electrónicos (RAEE), exige que los aparatos domésticos usados no se desechen en el flujo normal de los residuos municipales. Los aparatos usados deben ser recogidos por separado, a fin de optimizar la tasa de recuperación y el reciclaje de los materiales que entran en su composición y reducir el impacto sobre la salud humana y el medio ambiente.

Nos reservamos el derecho de modificar las características o funcionamiento de este aparato sin previo aviso, a fin de continuar con las mejoras y el desarrollo del mismo.

Please read this manual carefully before use, and keep it for any future reference

## TECHNICAL DATA

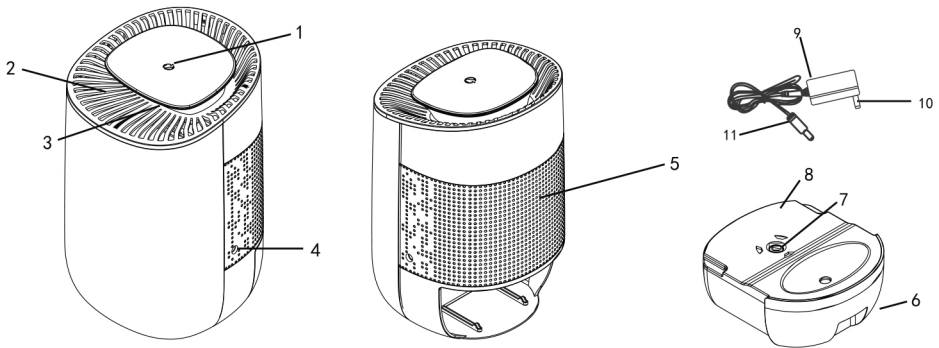
Model:	DRYOS 1	Electric supply:	DC9V 2.5A	Volume:	300ml/D (30°C RH80%)
Power:	23 W	Dimensions:	14.6x14.6x22.7 cm	Capacity:	600ml
Applicable ambient temperature:			5 - 50 °C		

## SAFETY INSTRUCTIONS

- Children of less than 3 years should be kept away unless continuously supervised.
- Children aged from 3 years and less than 8 years shall only switch on/off the appliance provided that it has been placed or installed in its intended normal operating position and they have been given supervision or instruction concerning use of the appliance in a safe way and understand the hazards involved. Children aged from 3 years and less than 8 years shall not plug in, regulate and clean the appliance or perform user maintenance.
- This appliance can be used by children aged from 8 years and above and persons with reduced physical, sensory or mental capabilities or lack of experience and knowledge if they have been given supervision or instruction concerning use of the appliance in a safe way and understand the hazards involved.
- Children shall not play with the appliance.
- Cleaning and user maintenance shall not be made by children without supervision.
- This appliance must be used under the rated voltage and frequency as indicated in rating label.
- To avoid the risk of electrical shock, make sure the appliance is unplugged from the electrical outlet before relocating, servicing, or cleaning it.
- Please switch off power before unplugging.
- Unplug power from outlet when not in use.
- Ensure the dehumidifier's ON/OFF button is OFF when the unit is not in use.
- DO NOT place adaptor in a wet or damp place and ensure it is kept in a well ventilated area.
- ALWAYS keep the dehumidifier in an upright position to avoid leakages.
- Do not block the air inlet and the air outlet; do not insert any foreign objects into the air outlet, to avoid damage.

- Remove the dehumidifier water box, do not tilt, to avoid water poured out.
- Empty and dry the water tank when the device is not in use.
- Do not move the appliance while in use.
- If the supply cord is damaged, it must be replaced by the manufacturer, its service agent or a similarly qualified person in order to avoid a hazard.
- The appliance must not be positioned directly underneath socket-outlet.
- For indoor household use only.
- Do not immerse the unit in any liquid.
- To protect against electric shock, do not immerse unit, plug or cord in water, do not spray with liquids. Do not touch the unit with wet or damp hands.
- Keep the unit away from any hot sources.
- Always operate the unit on a dry, level surface.
- Do not operate any appliance with a damaged cord or plug or after the appliance malfunctions or has been damaged in any manner. Return appliance to the nearest authorized service facility for examination, repair, or adjustment.
- Do not introduce foreign objects into the device.
- Store the device in a dry, dust-free place out of direct sunlight.

## PARTS



1. ON/OFF Button
2. Air Outlet
3. Indicator
4. Power Socket

5. Air Inlet
6. Water Tank
7. Hydraulic Cut-off
8. Water Tank Cover

9. Adaptor
10. AC Power Connector
11. DC Power Connector

## OPERATION

### 1. USE

Connect the adaptor with the dehumidifier and the socket.

Press the ON/OFF button to turn on the unit, and the indicator light will turn on with GREEN light.

To switch OFF, press the ON/OFF button again.

### 2. LIGHT INDICATOR

Press ON/OFF button for 3s to turn off the indicator.

Press ON/OFF button again to turn on the indicator.

### 3. DEFROSTING FUNCTION

When the unit detects the frost on the surface of the cooling plate, the unit will stop dehumidifying. After defrosting, the unit will continue to dehumidify automatically.

### FULL WATER TANK

1. The water tank has maximum capacity of 600ml with 300ml per day working capacity.

2. The indicator light will turn RED when the water tank is full, and the unit will auto-off.

3. Please turn off the unit when the water tank is full, pull out the water tank, do not tilt the water tank when it's filled with water. Then slide out the water tank cover, pour out the water, reinsert the cover.

4. Put the water tank back to the unit, press the ON/OFF button to restart.

## CLEANING AND MAINTENANCE

### CLEANING

1. Ensure the unit is power-off and unplugged.

2. Use a soft cloth to clean away any dust or debris from the surface of the unit and air inlet.

3. Pull out the water tank and slide out the cover to clean the water tank.

Clean the water basin with soft cloth and the vinegar if there is dirty in it.

Rinse the water basin with clean water and let dry.

Store the device in a dry, dust-free place out of direct sunlight.

## WARRANTY

All the warranty terms finish 24 months after the buying date. It is absolutely necessary to show your buying invoice to be covered by the warranty terms. The warranty covers any defect produced during the manufacturing or caused by the raw material used in this product, and only in the event that the customer has followed the instructions and maintenance showed in the user's manual, and only in the event that the installer has followed the installation directions. This warranty does not cover any damage caused by accidents or negligence. The warranty only covers the customer in case that any reparation has been done in our authorised repairing shops. The warranty DOES NOT COVER any damage or injury caused to people, animals or things caused by an accident or the negligent use of this product. The warranty will be suspended in case of any manipulation of unauthorised people or in case of non-original parts or components.

### DISCARDING WORN HOUSEHOLD DEVICES



The European directive 2012/19/EC pertaining to electrical and electronic waste prohibits such household goods from being discarded with local refuse services. Worn devices must be collected separately to optimize the recovery and recycling rates of the components therein to reduce detrimental effects on the environment and on human health.

*This unit may be submitted to changes in specifications, characteristics and/or operation without prior notice to the user, in order to continue improving and developing its technology*

Lisez ces instructions attentivement avant l'utilisation, et conservez-les pour de futures consultations.

## INFORMATIONS TECHNIQUES

Modèle:	DRYOS 1	Alimentation:	DC9V 2.5A	Volume:	300ml/D (30°C RH80%)
Puissance:	23 W	Dimension:	14.6x14.6x22.7 cm	Capacité	600ml
Température ambiante applicable:			5 - 50 °C		

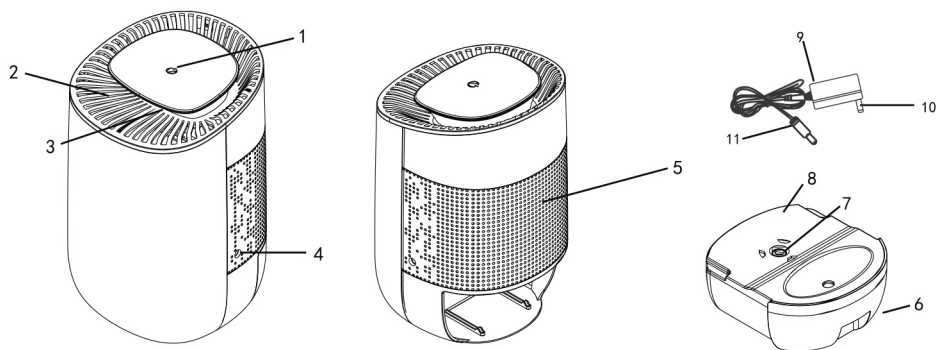
## MESURES DE SÉCURITÉ

- Il convient de maintenir à distance de cet appareil les enfants de moins de 3 ans, à moins qu'ils ne soient sous une surveillance continue.
- Les enfants âgés entre 3 ans et 8 ans doivent uniquement mettre l'appareil en marche ou à l'arrêt, à condition que ce dernier ait été placé ou installé dans une position normale prévue et que ces enfants disposent d'une surveillance ou aient reçu des instructions quant à l'utilisation de l'appareil en toute sécurité et en comprenant bien les dangers potentiels. Les enfants âgés entre 3 ans et 8 ans ne doivent ni brancher, ni régler, ni nettoyer l'appareil, et ni réaliser l'entretien de l'utilisateur.
- Cet appareil peut être utilisé par des enfants âgés d'au moins 8 ans et par des personnes ayant des capacités physiques, sensorielles ou mentales réduites ou dénuées d'expérience ou de connaissance, s'ils (si elles) sont correctement surveillé(e)s ou si des instructions relatives à l'utilisation de l'appareil en toute sécurité leur ont été données et si les risques encourus ont été appréhendés.
- Les enfants ne doivent pas jouer avec l'appareil.
- Le nettoyage et l'entretien par l'utilisateur ne doivent pas être effectués par des enfants sans surveillance.
- Assurez-vous que la tension d'alimentation correspond à celle indiquée sur la plaque signalétique.
- Pour éviter tout risque de chocs électriques, assurez-vous que l'appareil est débranché de la prise de courant avant le déménagement, l'entretien ou le nettoyage.
- Veuillez éteindre l'appareil avant de le débrancher.
- Débranchez l'appareil du secteur lorsque vous ne l'utilisez pas.
- Assurez-vous que le bouton ON/OFF du déshumidificateur est éteint lorsque l'appareil n'est pas utilisé.
- NE PAS placer l'adaptateur dans un endroit humide ou mouillé et s'assurer qu'il est conservé dans un endroit bien ventilé.
- TOUJOURS garder le déshumidificateur en position verticale pour éviter les fuites.
- Ne pas obstruer l'entrée d'air et la sortie d'air ; ne pas insérer d'objets étrangers

dans la sortie d'air, pour éviter tout dommage.

- Retirez la boîte à eau du déshumidificateur, ne l'inclinez pas, pour éviter que l'eau ne s'écoule.
- Vider le réservoir quand l'appareil n'est pas en cours d'utilisation.
- Ne déplacez pas l'appareil lorsqu'il est en fonctionnement.
- Si le câble d'alimentation est endommagé, il doit être remplacé par le fabricant, son service après-vente ou des personnes de qualification similaire afin d'éviter un danger.
- Ne pas placer l'appareil juste en dessous d'une prise de courant murale.
- Pour un usage domestique et à l'intérieur seulement.
- Ne pas immerger l'appareil dans un liquide.
- Pour éviter tout risque d'électrocution, il ne faut pas immerger l'appareil, le cordon électrique ou la prise; ni les humidifier. Il ne faut pas toucher l'appareil avec des mains humides ou pieds nus.
- Tenir éloigné de sources de chaleur.
- Toujours utiliser l'appareil sur une surface sèche et plane.
- N'allumer aucun appareil dont le cordon ou la fiche est endommagé ou qui présente une défectuosité quelconque. Retourner l'appareil au centre de service autorisé le plus proche aux fins d'examen, de réparation ou de réglage.
- Ne pas insérer des corps étrangers à l'intérieur de l'appareil.
- Garder et ranger l'appareil en lieu sec, sans poussière et loin des rayons solaires.

## COMPOSANTS



1. interrupteur marche/arrêt
2. sortie d'air
3. Témoin lumineux de fonctionnement
4. Prise de courant

5. Entrée d'air
6. Réservoir d'eau
7. Limite hydraulique
8. Couverture du réservoir d'eau

9. Adaptateur
10. Connecteur d'alimentation CA
11. Connecteur d'alimentation DC

## FONCTIONNEMENT

### 1. UTILISATION

Connecter l'adaptateur au déshumidificateur et à la prise.

Appuyez sur le bouton ON/OFF pour allumer l'appareil, et le voyant lumineux s'allumera avec le voyant VERT.

Pour éteindre l'appareil, appuyez de nouveau sur la touche ON/OFF.

### 2. FONCTIONNEMENT DE L'INDICATEUR

Appuyez sur le bouton ON/OFF pendant 3 secondes pour éteindre l'indicateur.

Appuyez de nouveau sur le bouton ON/OFF pour allumer l'indicateur.

### 3. FONCTION DE DÉGIVRAGE

Lorsque l'appareil détecte la présence de givre sur la surface de la plaque de refroidissement, il arrête la déshumidification. Après le dégivrage, l'appareil continuera à déshumidifier automatiquement.

### RÉSERVOIR D'EAU PLEIN

1. Le réservoir d'eau a une capacité maximale de 600ml avec une capacité de travail de 300ml par jour.

2. Le voyant lumineux s'allume en ROUGE lorsque le réservoir d'eau est plein et l'appareil s'éteint automatiquement.

3. Veuillez éteindre l'appareil lorsque le réservoir d'eau est plein, retirer le réservoir d'eau, ne pas l'incliner lorsqu'il est rempli d'eau. Glissez ensuite le couvercle du réservoir d'eau, versez l'eau, remettez le couvercle en place.

4. Remettez le réservoir d'eau sur l'appareil, appuyez sur le bouton ON/OFF pour redémarrer.

## ENTRETIEN

### NETTOYAGE

1. Assurez-vous que l'appareil est hors tension et débranché.

2. Utilisez un chiffon doux pour nettoyer la surface de l'appareil et l'entrée d'air de toute poussière ou débris.

3. Retirez le réservoir d'eau et faites glisser le couvercle pour nettoyer le réservoir d'eau.

Nettoyez le bassin d'eau avec un chiffon doux et le vinaigre s'il est sale.


Rincer le bassin d'eau avec de l'eau propre et laisser sécher.

Stocker l'appareil dans un endroit sec, à l'abri de la poussière et de la lumière directe du soleil.

## GARANTIE

Le terme des conditions de garantie cessera au bout de 24 mois, calculés à partir de la date de la facture. La garantie couvre n'importe quel défaut provenant des matières première ou de la fabrication, à condition que vous ayez bien suivi les instructions d'utilisation et d'entretien du Fabricant/Importateur et d'installation; et bien évidemment lorsque le défaut ou la panne constaté n'est pas dû à un accident, une négligence ou une maladresse. La garantie se réfère explicitement à la réparation dans nos ateliers ou ateliers autorisés et à la substitution des pièces qui sont estimées défectueuses, ainsi qu'à sa main d'œuvre. Sont exclus tous les dommages causés aux personnes ou objets par accident, mauvais fonctionnement ou manipulation incorrecte. La garantie prend fin lorsque la machine ou l'appareil est manipulé par d'autres personnes non autorisés ou lorsque de nouvelles pièces non originales sont introduites. Pour que la garantie entre en vigueur, la présentation d'une preuve d'achat sera indispensable au moment de la demande.

### RECYCLAGE DES APPAREILS DOMESTIQUES USÉS

 La directive Européenne 2012/19/EC sur les Résidus des Equipements Électriques et Électroniques (RAEE), précise que les appareils domestiques usés ne doivent pas être jetés avec les ordures ménagères. Les appareils usés doivent être recyclés séparément, afin d'optimiser le taux de récupération et le recyclage des matériaux qui le composent et réduire l'impact sur la santé humaine et sur l'environnement.

*Nous nous réservons le droit de modifier les caractéristiques ou le fonctionnement de ce produit sans préavis, afin de continuer d'améliorer et de développer ce dernier.*

É favor ler atentamente o manual antes de utilizar o aparelho. Guardar estas instruções.

## ESPECIFICAÇÕES TÉCNICAS

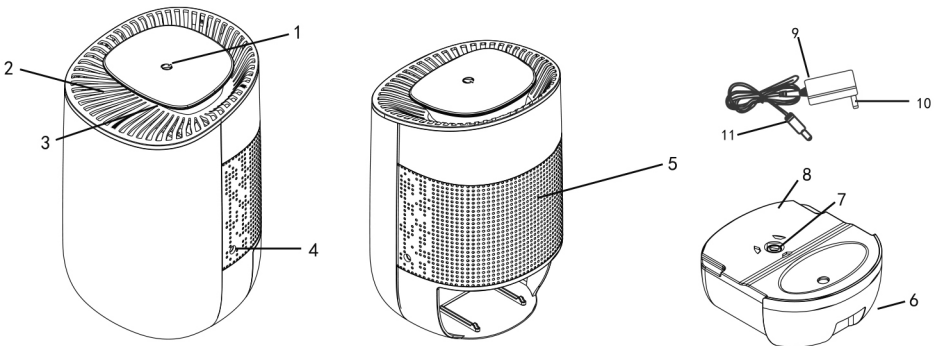
Modelo:	DRYOS 1	Alimentação:	DC9V 2.5A	Caudal:	300ml/D (30°C RH80%)
Potência:	23 W	Medidas:	14.6x14.6x22.7 cm	Capacidade	600ml
Temperatura ambiente aplicável:	5 - 50 °C				

## ADVERTÊNCIAS DE SEGURANÇA

- Crianças com menos de 3 anos devem ser mantidas afastadas, a menos que sejam continuamente supervisionadas.
- Crianças com idades entre 3 e 8 anos só devem ligar/desligar o aparelho desde que ele tenha sido colocado ou instalado na sua posição normal de utilização e que lhes tenha sido dada supervisão ou instruções relativas à utilização do aparelho de forma segura e compreendem os perigos envolvidos. Crianças com idades entre 3 e 8 anos não devem ligar, regular e limpar o aparelho ou realizar a manutenção.
- Este aparelho pode ser utilizado por crianças a partir de 8 anos e acima e por pessoas com capacidades físicas, sensoriais ou mentais reduzidas ou falta de experiência e conhecimento se lhes tiver sido dada supervisão ou instruções relativas à utilização do aparelho de forma segura e compreendem os perigos envolvidos.
- As crianças não devem brincar com o aparelho.
- A limpeza e manutenção não devem ser efectuadas por crianças sem supervisão.
- Verifique a tensão de alimentação; ela deve ser a mesma da especificação na placa de identificação.
- Para evitar risco de choque eléctrico, certifique-se de que o aparelho está desconectado da tomada eléctrica antes de recolocá-lo, fazer manutenção ou limpá-lo.
- Por favor, desligue o aparelho antes de desconectar.
- Desligue o aparelho quando não estiver em uso.
- Certifique-se de que o botão ON/OFF do desumidificador está desligado quando a unidade não está a ser utilizada.
- NÃO coloque o adaptador num local húmido ou húmido e certifique-se de que é mantido numa área bem ventilada.
- Mantenha SEMPRE o desumidificador na posição vertical para evitar fugas.
- Não bloqueie a entrada e saída de ar; não insira quaisquer objectos estranhos na saída de ar para evitar danos.

- Retire o tanque de água do desumidificador, não incline o tanque, para evitar o derramamento de água.
- Esvaziar o depósito quando o aparelho não estiver em uso.
- Não mova o aparelho quando este estiver em funcionamento.
- Se o cabo de alimentação do aparelho estiver danificado, deve ser substituído pelo fabricante, pelo seu serviço pós-venda ou por pessoas com qualificação semelhante a fim de evitar perigos.
- O aparelho de aquecimento não deve ser colocado imediatamente por baixo de uma tomada de corrente.
- Unicamente para uso doméstico em interiores.
- Não emergir o aparelho em qualquer líquido.
- Para reduzir o risco de choque eléctrico, não coloque nem mergulhe o aparelho na água ou qualquer outro líquido. Não toque o aparelho com as mãos molhadas.
- Mantenha o aparelho longe de fontes de calor.
- O aparelho sempre deve ser instalado em uma superfície plana e seca.
- Não utilize o aparelho com um cabo ou plugue danificado, após as avarias, ou se foi danificado de alguma forma. Retorne o aparelho para o centro de serviços mais próximo para reparação de exame, ou ajuste.
- Não insira objetos estranhos no aparelho.
- Manter e guardar o aparelho num local seco, sem pó e afastado da luz solar.

## COMPONENTES



1. Botão ON/OFF
2. Saída de ar
3. Indicador
4. Ficha de alimentação

5. Entrada de ar
6. Tanque de água
7. Corte hidráulico
8. Tampa do tanque de água

9. Adaptador
10. Conector de alimentação CA
11. Conector de alimentação CC

## FUNCIONAMENTO

### 1. USO GERAL

Ligue o adaptador ao desumidificador e à tomada.

Pressione o botão ON/OFF para ligar a unidade, e a luz indicadora acenderá com a luz VERDE.

Para desligar, pressione o botão ON/OFF novamente.

### 2. OPERAÇÃO DO INDICADOR

Pressione o botão ON/OFF durante 3s para desligar o indicador.

Pressione o botão ON/OFF novamente para ligar o indicador.

### 3. FUNÇÃO DE DESCONGELAÇÃO

Quando a unidade detecta o gelo na superfície da placa de refrigeração, a unidade deixará de desumidificar. Após a descongelação, a unidade continuará a desumidificar automaticamente.

### DEPÓSITO DE ÁGUA CHEIO

1. O tanque de água tem capacidade máxima de 600ml com 300ml por dia de capacidade de funcionamento.
2. A luz indicadora fica vermelha quando o depósito de água está cheio e a unidade desliga-se automaticamente.
3. Por favor, desligue a unidade quando o depósito de água estiver cheio, retire o tanque de água, não incline o tanque de água quando este estiver cheio de água. Em seguida, deslize para fora a tampa do tanque de água, despeje a água, reinsira a tampa.
4. Volte a colocar o depósito de água na unidade, prima o botão ON/OFF para reiniciar.

## LIMPIZA E MANUTENÇÃO

### LIMPEZA

1. Certifique-se de que a unidade está desligada e desconectada.

2. Use um pano macio para limpar qualquer poeira ou detritos da superfície da unidade e da entrada de ar.

3. Puxe o tanque de água para fora e deslize a tampa para fora para limpar o tanque de água.

Limpe o tanque de água com um pano macio e o vinagre se estiver sujo.

Lave o tanque de água com água limpa e deixe secar.

Guarde o aparelho num local seco, sem pó e ao abrigo da luz solar direta.

## GARANTIA

A presente garantia é válida durante 24 meses, a contar a partir da data da factura ou comprovativo de compra. A garantia cobre quaisquer defeitos decorrentes do fabrico ou das matérias-primas utilizadas no produto, mas apenas se o utilizador tiver cumprido todas as instruções de instalação, utilização e manutenção constantes do Manual de Utilização fornecido pelo Fabricante/Importador. A garantia não cobre quaisquer danos provocados acidentalmente ou por uma utilização indevida ou negligente do produto, nem danos decorrentes do desgaste normal do aparelho. A garantia cobre exclusivamente reparações realizadas em estabelecimentos de reparação autorizados e por técnicos qualificados, bem com a substituição de peças consideradas defeituosas e a respectiva mão-de-obra. A garantia não cobre quaisquer danos ou ferimentos sofridos por pessoas, animais ou bens, que tenham sido provocados acidentalmente ou sejam decorrentes da utilização indevida ou negligente do produto. A garantia será cancelada em caso de manipulação por pessoal não qualificado ou de utilização de peças e componentes diferentes dos originais. Para solicitar quaisquer reparações ao abrigo da garantia é imprescindível a apresentação da factura ou do comprovativo de compra.

### RETIRADA DE APARELHOS USADOS



Directiva Europeia 2012/19/EC sobre Resíduos de Equipamentos Eléctricos e Electrónicos (REEE), exige que os aparelhos usados não sejam eliminados no fluxo normal de resíduos urbanos. Os aparelhos desactualizados devem ser recolhidos separadamente, a fim de otimizar a taxa de recuperação e reciclagem de materiais utilizados na sua preparação e reduzir o impacto sobre a saúde humana e o meio ambiente.

Reservamo-nos o direito de modificar as características ou funções do aparelho sem aviso prévio, a fim de continuar com as melhorias e o desenvolvimento do mesmo.

Legga attentamente queste istruzioni prima dell'uso, e le conservi per future consultazioni

## SPECIFICHE TECNICHE

Modello:	DRYOS 1	Alimentazione:	DC9V 2.5A	Flusso d'aria:	300ml/D (30°C RH80%)
Potenza:	23 W	Misure:	14.6x14.6x22.7 cm	Capacità:	600ml
Temperatura ambiente applicabile:			5 - 50 °C		

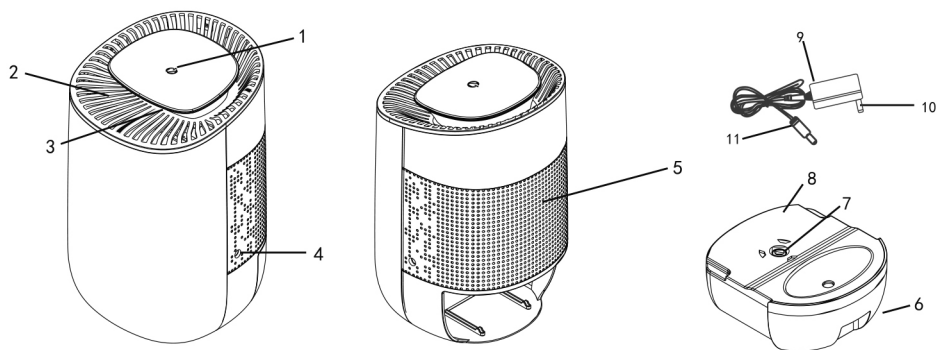
## AVVERTENZE DI SICUREZZA

- Tenere lontani dall'apparecchio i bambini di età inferiore a 3 anni, a meno che costantemente sorvegliati.
- Ai bambini di età compresa tra 3 e 8 anni è consentito solo accendere/spegnere l'apparecchio, purché questo sia collocato o installato nell'abituale posizione operativa ed essi siano attentamente sorvegliati e istruiti su come utilizzare in modo sicuro l'apparecchio e sui pericoli che ciò comporta. Ai bambini di età compresa tra 3 e 8 anni non è consentito inserire la spina, regolare e pulire l'apparecchio o eseguirne la manutenzione.
- L'apparecchio può essere utilizzato da bambini di età non inferiore ad 8 anni e da persone con ridotte capacità psico-fisico-sensoriali o con esperienza e conoscenze insufficienti, purché attentamente sorvegliate o istruite su come utilizzare in modo sicuro l'apparecchio e sui pericoli che ciò comporta.
- Assicurarsi che i bambini non giochino con l'apparecchio.
- Pulizia e manutenzione da parte dell'utente non devono essere effettuate da bambini, a meno che non siano sorvegliati.
- Si assicuri che il voltaggio della fonte di alimentazione si adatti ai requisiti elettrici dell'unità.
- Per evitare il rischio di scossa elettrica, assicurarsi che l'apparecchio sia scollegato dalla presa elettrica prima di spostarlo, ripararlo o pulirlo.
- Spegnere l'apparecchio prima di staccare la spina.
- Scollegare dalla presa di corrente quando non è in uso.
- Assicurarsi che il pulsante ON/OFF del deumidificatore sia spento quando l'unità non è in uso.
- NON collocare l'adattatore in un luogo umido o bagnato e assicurarsi che sia tenuto in un'area ben ventilata.
- Mantenere SEMPRE il deumidificatore in posizione verticale per evitare perdite.
- Non ostruire l'ingresso e l'uscita dell'aria; non inserire corpi estranei nell'uscita dell'aria, per evitare danni.
- Rimuovere il contenitore dell'acqua del deumidificatore, non inclinarlo, per

evitare fuoriuscite d'acqua.

- Svuotare il serbatoio quando l'apparecchio non è in uso.
- Non muovere l'apparecchio durante il funzionamento.
- Se il cavo elettrico è danneggiato, deve essere sostituito dal fabbricante, un suo tecnico o da persone qualificate, al fine di evitare situazioni di pericolo.
- L'apparecchio non deve essere situato sotto ad una presa di corrente.
- Esclusivamente per uso domestico in ambienti interni.
- Non immergere l'apparecchio in nessun liquido.
- Per evitare qualsiasi rischio di scosse elettriche non immergere o bagnare il cavo o la spina dell'apparecchio. Non toccare l'apparecchio con le mani bagnate.
- Tenere lontano da fonti di calore o superfici riscaldate.
- Posizionare l'apparecchio su un piano stabile e piano.
- Non utilizzare mai l'apparecchio in caso di cavo o presa danneggiati. Interrompere l'utilizzo in caso di mal funzionamento dell'apparecchio o danneggiamento dello stesso. Rivolgersi al centro assistenza più vicino per la revisione e la riparazione.
- Non inserire corpi estranei all'interno dell'apparecchio.
- Conservare e riporre l'apparecchio in luogo asciutto, lontano dalla polvere e dalla luce del sole.

## COMPONENTI



1. Interruttore on/off

2. Uscita aria

3. Spia luminosa di funzionamento

4. Presa

5. Ingresso aria

6. Serbatoio acqua

7. Limite idraulico

8. Coperchio del serbatoio acqua

9. Adattatore

10. Connettore alimentazione CA

11. Connettore alimentazione DC

## FUNZIONAMENTO

### 1. USO GENERALE

Collegare l'adattatore con il deumidificatore e la presa di corrente.

Premere il pulsante ON/OFF per accendere l'apparecchio, la spia si accende con la luce VERDE.

Per spegnere, premere nuovamente il pulsante ON/OFF.

### 2. FUNZIONAMENTO DELL'INDICATORE

Premere il pulsante ON/OFF per 3s per spegnere l'indicatore.

Premere nuovamente il pulsante ON/OFF per accendere l'indicatore.

### 3. FUNZIONE DI SBRINAMENTO

Quando l'apparecchio rileva gelo sulla superficie della piastra di raffreddamento, smette di deumidificare. Dopo lo sbrinamento, l'apparecchio continua automaticamente a deumidificare.

### SERBATOIO DELL'ACQUA PIENO

1. Il serbatoio dell'acqua ha una capacità massima di 600 ml con 300 ml al giorno di funzionamento.

2. La spia luminosa diventa ROSSA quando il serbatoio dell'acqua è pieno e l'apparecchio si spegne automaticamente.

3. Spegnere l'apparecchio quando il serbatoio dell'acqua è pieno, estrarre il serbatoio dell'acqua, non inclinare il serbatoio quando è pieno d'acqua. Poi far scorrere fuori il coperchio del serbatoio dell'acqua, versare l'acqua, reinserire il coperchio.

4. Rimettere il serbatoio dell'acqua nell'apparecchio, premere il pulsante ON/OFF per riavviare.

## PULIZIA E MANTENIMENTO

### PULIZIA

1. Assicurarsi che l'apparecchio sia spento e scollegato.

2. Utilizzare un panno morbido per rimuovere polvere o detriti dalla superficie dell'unità e dall'ingresso dell'aria.

3. Estrarre il serbatoio dell'acqua e scivolare il coperchio per pulire il serbatoio dell'acqua.

Pulire il serbatoio dell'acqua con un panno morbido e l'aceto se è sporco.

Sciacquare il serbatoio dell'acqua con acqua pulita e lasciarlo asciugare.

Conservare l'apparecchio in un luogo asciutto e privo di polvere, al riparo dalla luce solare diretta.

## GARANZIA

Il termine delle condizioni di garanzia cesserà ai 24 mesi, contati a partire dalla data di fatturazione. La garanzia copre qualunque vizio di costruzione che provenga da difetto di materie prime o fabbricazione, a condizione che abbiano seguito le istruzioni di uso e mantenimento del Fabricante/Venditore e dell'installazione e purché il difetto o avaria constatato non sia dovuto ad incidente, negligenza o errore nell'uso. La garanzia è espressamente riferita alla riparazione nelle nostre officine od officine autorizzate alla sostituzione dei pezzi che si stimino difettosi, così come, la sua manodopera. Esclude qualunque danno causato a persone o cose in caso di incidente, cattivo funzionamento o manipolazione scorretta. Cessa la garanzia quando la macchina o apparecchio sia manipolato da persone non autorizzate o per utilizzo di pezzi non originali. Affinché la garanzia abbia effetto, sarà indispensabile la presentazione della fattura di acquisto nel momento del sollecito della stessa.

### SMALTIMENTO DEGLI APPARATI DOMESTICI USATI



La direttiva Europea 2012/19/EC sullo smaltimento di Apparati Elettrici ed Elettronici (RAEE), esige che gli apparati domestici usati non si gettino nel flusso normale dei residui municipali. Gli apparati usati devono essere raccolti a parte, al fine di ottimizzare il tasso di recupero ed il riciclaggio dei materiali che entrano nella sua composizione e ridurre l'impatto sulla salute umana e l'ecosistema.

*Ci riserviamo il diritto di modificare le caratteristiche o funzionamento di questo apparecchio senza previo avviso, al fine di continuare coi miglioramenti e lo sviluppo dell'apparecchio.*

Lesen sie diese wichtigen anweisungen sorgfältig durch und bewahren sie sie gut auf.

## TECHNISCHE DATEN

Modell:	DRYOS 1	Elekt. Spannung:	DC9V 2.5A	Luftstrom:	300ml/D (30°C RH80%)
Pleistung:	23 W	Abmessungen:	14.6x14.6x22.7 cm	Wassertank	600ml
Umgebungstemperatur:			5 - 50 °C		

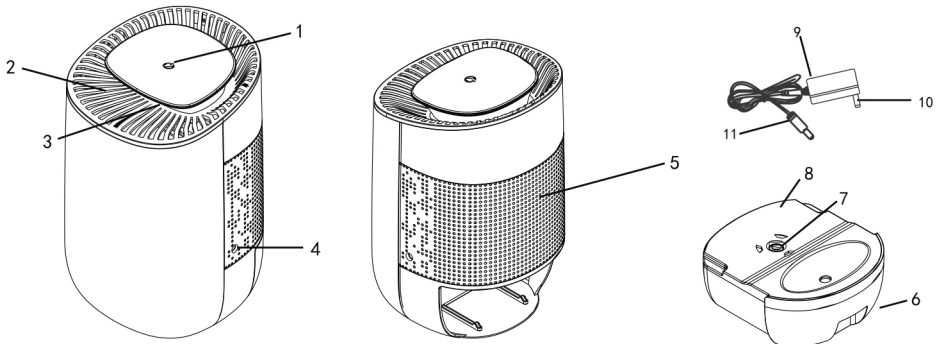
## SICHERHEITSANWEISUNGEN

- Das Gerät nicht in Reichweite von Kindern unter 3 Jahren aufstellen, es sei denn, sie werden ständig beaufsichtigt.
- Kinder zwischen 3 und 8 Jahren dürfen das Gerät nur dann ein- und ausschalten, wenn es an seinem üblichen Betriebsplatz aufgestellt und installiert ist, und wenn sie beaufsichtigt sowie im sicheren Gebrauch des Gerätes geschult werden, und sich der damit verbundenen Gefahren bewusst sind. Kinder zwischen 3 und 8 Jahren dürfen nicht den Gerätestecker einstecken, das Gerät einstellen und reinigen bzw. Wartungsarbeiten daran ausführen.
- Das Gerät darf von Kindern ab 8 Jahren und von Personen mit eingeschränkten Kenntnissen hinsichtlich seiner Handhabung bzw. einer Beeinträchtigung der Sinnesorgane verwendet werden, unter der Voraussetzung, sie werden beaufsichtigt und im sicheren Gebrauch des Gerätes geschult, und sind sich der damit verbundenen Gefahren bewusst.
- Sorgen Sie dafür, dass Kinder nicht mit dem Gerät spielen.
- Die Reinigung und Wartung durch den Benutzer darf nicht von Kindern durchgeführt werden, es sei denn, sie werden beaufsichtigt.
- Überprüfen, ob die auf dem Typenschild angegebene Spannung der in Ihrem Haus vorhandenen entspricht.
- Um jegliche Risiken eines Stromschlags zu vermeiden darf das Gerät, der Kabel und der Netzanschluss weder in Wasser getaucht noch befeuchtet werden. Berühren Sie das Gerät nicht mit feuchten Händen an.
- Schalten Sie der Netzschalter aus, bevor Sie den Netzkabel ziehen.
- Bei Nichtgebrauch Netzstecker ausstecken.
- Vergewissern Sie sich, dass die EIN/AUS-Taste des Entfeuchters ausgeschaltet ist, wenn das Gerät nicht in Betrieb ist.
- Stellen Sie den Adapter NICHT an einem nassen oder feuchten Ort auf und achten Sie darauf, dass er in einem gut belüfteten Bereich aufbewahrt wird.
- Halten Sie den Luftentfeuchter IMMER aufrecht, um Undichtigkeiten zu vermeiden.
- Blockieren Sie nicht den Lufteinlass und den Luftauslass; stecken Sie keine

Fremdkörper in den Luftauslass, um Schäden zu vermeiden.

- Entfernen Sie den Wassertank aus dem Entfeuchter, ohne den Tank zu neigen, um ein Verschütten von Wasser zu vermeiden.
- Entleeren Sie den Behälter, wenn das Gerät längere Zeit nicht in Gebrauch ist.
- Das Gerät nicht bewegen, während es in Betrieb ist.
- Wenn das Stromkabel beschädigt ist, muss es vom Hersteller oder dem technischen Kundendienst oder einem Fachtechniker ersetzt werden, um sämtliche Risiken zu vermeiden.
- Das Gerät nicht direkt unter eine Steckdose stellen.
- Nur für den Hausgebrauch in Innenräumen.
- Nicht in Flüssigkeiten tauchen.
- Um jegliche Risiken eines Stromschlags zu vermeiden darf das Gerät, der Kabel und der Netzanschluss weder in Wasser getaucht noch befeuchtet werden. Berühren Sie das Gerät nicht mit feuchten Händen an.
- Bitte halten Sie das Gerät von heißen Quellen.
- Stellen sie das Gerät immer auf eine trockene und ebene Oberfläche.
- Den Gerät nicht nach einer Funktionsstörung benutzen. Ihn zum Kundendienst zur Reparatur von einem qualifizierten Techniker schicken.
- Keine Fremdkörper ins Gerät einstecken.
- Das Gerät an einem trockenen, staubfreien und vor Sonnenlicht geschützten Ort aufbewahren.

## TEILE



1. Ein/Aus Schalter
2. Luftauslass
3. Betriebsanzeigeleuchte
4. Steckdose

5. Lufteinlass
6. Wassertank
7. Hydraulische Abschaltung
8. Wassertankabdeckung

9. Adapter
10. AC-Netzanschluss
11. DC-Netzanschluss

## BETRIEBSANWEISUNGEN

### 1. VERWENDUNG

Verbinden Sie den Adapter mit dem Luftentfeuchter und der Steckdose.

Drücken Sie die EIN/AUS-Taste, um das Gerät einzuschalten, und die Kontrollleuchte leuchtet mit grünem Licht.

Zum Ausschalten drücken Sie die ON/OFF-Taste erneut.

### 2. ANZEIGE

Drücken Sie die EIN/AUS-Taste für 3 Sekunden, um die Anzeige auszuschalten.

Drücken Sie die EIN/AUS-Taste erneut, um die Anzeige einzuschalten.

### 3. ABTAUFUNKTION

Wenn das Gerät den Frost auf der Oberfläche der Kühlplatte erkennt, stoppt das Gerät die Entfeuchtung. Nach dem Auftauen entfeuchtet das Gerät automatisch weiter.

### VOLLER WASSERTANK

1. Der Wassertank hat eine maximale Kapazität von 600 ml bei 300 ml pro Tag.

2. Die Kontrollleuchte leuchtet rot, wenn der Wassertank voll ist, und das Gerät schaltet sich automatisch aus.

3. Bitte schalten Sie das Gerät aus, wenn der Wassertank voll ist, ziehen Sie den Wassertank heraus, neigen Sie den Wassertank nicht, wenn er mit Wasser gefüllt ist. Schieben Sie dann die Wassertankabdeckung heraus, gießen Sie das Wasser aus und setzen Sie die Abdeckung wieder ein.

4. Setzen Sie den Wassertank wieder in das Gerät ein, drücken Sie die EIN/AUS-Taste, um neu zu starten.

## REINIGUNG UND WARTUNG

### REINIGUNG

1. Vergewissern Sie sich, dass das Gerät ausgeschaltet und vom Stromnetz getrennt ist.

2. Verwenden Sie ein weiches Tuch, um Staub oder Schmutz von der Oberfläche des Gerätes und dem Lufteinlass zu entfernen.

3. Ziehen Sie den Wassertank heraus und schieben Sie die Abdeckung heraus, um den Wassertank zu reinigen. Reinigen Sie das Wasserbecken mit einem weichen Tuch und dem Essig, wenn es verschmutzt ist.


Spülen Sie das Wasserbecken mit sauberem Wasser und lassen Sie es trocknen.

Lagern Sie das Gerät an einem trockenen, staubfreien Ort und vor direkter Sonneneinstrahlung geschützt.

## GARANTIE

Die Gewährleistung endet nach 24 Monate bei Beginn von Rechnungsdatum. Die Gewährleistung beinhaltet jegliches defekt der Rohstoffe oder Herstellungsfehler bei der Produktion des Gerätes unter Voraussetzung der Benutzung des Gerätes nach den Gebrauchs- und Bedienungsanweisungen sowie Pflegeangaben des Hersteller/Händler und der Installation nach den hiesigen Anleitungen. In keinem Falle werden Defekte aufgrund von Unfall, Nachlässigkeit oder Ungeschicklichkeit beim Gebrauch des Gerätes gewährleistet. Die Gewährleistung erstreckt sich auf die Reparatur in unseren Werkstätten bzw. zugelassenen Werkstätten sowie das Ersetzen der defekten Teilen und deren Einbaukosten. Jegliche Personen- oder Sachschadensschädigungen aufgrund von Unfällen, schlechter Bedienung oder Funktionsstörungen sind ausgeschlossen. Die Gewährleistung unterbricht sich wenn das Gerät durch nicht autorisiertes Personal sowie der Einbau nicht originaler Teile durchgeführt wird. Damit die Gewährleistung erkannt werden kann, muss die Rechnung des Kaufes vorgelegt werden.

### ENTSORGUNG GEBRAUCHTEN HAUSHALTSGERÄTEN

 Die EU-Richtlinie 2012/19/EC (WEEE) in Sachen Elektronischer Abfallgeräte, fordert das gebrauchte Haushaltsgeräte nicht in der herkömmlichen Abfallentwicklung entsorgt werden. Mit dem Ziel der Optimierung der Wiedergewinnung und des Recycling der eingesetzten Materialien sowie die Reduzierung der negativen Wirkungen auf die Menschliche Gesundheit und Umwelt müssen gebrauchte Geräte separat gehandhabt werden.

*Wir behalten uns das Recht vor, Eigenschaften und Leistungen des Produkts um Verbesserungen und Entwicklungen des Produkts durchzuführen ohne vorherige Ankündigung zu ändern.*







- El contenido de este manual y las especificaciones de este producto están sujetos a cambios sin previo aviso. La última versión de este manual está disponible en la página web [www.purline.es](http://www.purline.es)
- The contents of this operation manual and the specifications of this product are subject to change without notice. An updated manual is available on [www.purline.es](http://www.purline.es)
- Le contenu de ce manuel et les caractéristiques de ce produit sont sujets à modifications sans préavis. Vous pouvez télécharger la version actuelle du manuel: [www.purline.es](http://www.purline.es)
- O conteúdo deste manual e as especificações deste produto estão sujeitos a alterações sem aviso prévio. Você pode descarregar a versão atual do Manual: [www.purline.es](http://www.purline.es)
- Il contenuto di questo manuale e le specifiche di questo prodotto sono soggetti a modifiche senza preavviso. L'ultima versione del manuale di istruzioni può essere scaricata dal sito [www.purline.es](http://www.purline.es)
- Der Inhalt dieses Handbuchs und die technischen Daten dieses Produktes können ohne vorherige Ankündigung geändert werden. Aktuellste Bedienungsanleitung online abrufbar: [www.purline.es](http://www.purline.es)



**CLIMACITY S.L.**  
C. Torrox, 2 - 5 · 28041 Madrid (ESPAÑA)  
tel. 91 392 05 09 • [www.purline.es](http://www.purline.es)