

# NTW-15

<b>Toallero Radiador Eléctrico</b>	<b>MANUAL DE INSTRUCCIONES</b>
<b>Electric Towel Warmer</b>	<b>USERS MANUAL</b>
<b>Radiateur / Sèche-serviettes</b>	<b>MANUAL D'UTILISATION</b>
<b>Aquecedor de Toalhas</b>	<b>MANUAL DE UTILIZAÇÃO</b>
<b>Radiatore / Scaldasciugamani</b>	<b>MANUALE D'ISTRUZIONI</b>
<b>Handtuchhalter</b>	<b>ANLEITUNG</b>



Lea estas instrucciones detenidamente antes del uso,  
y guárdelas para futuras consultas

## ESPECIFICACIONES

Modelo:	NTW-15	Alimentación:	230 V	Frecuencia:	50Hz
Potencia max.:	500 W	IP:	IPX4	Medidas:	55x6x91 cm

Grado de protección contra polvo y agua: IPX4

X\_ -

\_4 - Protección contra rociado de agua en todas direcciones (360°)

Nos reservamos el derecho de modificar las características o funcionamiento de este aparato sin previo aviso, a fin de continuar con las mejoras y el desarrollo del mismo.

## ADVERTENCIAS DE SEGURIDAD



**ATENCIÓN:** Algunas partes de este producto pueden calentarse y provocar quemaduras. Se debe prestar especial atención en presencia de niños y de personas vulnerables.

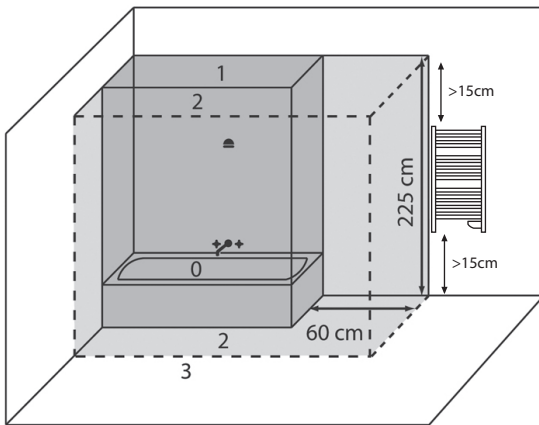
- Los niños menores de 3 años deben mantenerse fuera del alcance del aparato a menos que sean continuamente supervisados
- Los niños desde 3 años y menores de 8 años deben sólo encender/apagar el aparato, siempre que este haya sido o instalado en su posición de funcionamiento normal prevista y que sean supervisados o hayan recibido instrucciones relativas al uso del aparato de una forma segura y entiendan los riesgos que el aparato tiene. Los niños desde 3 años y menores de 8 años, no deben enchufar, regular y limpiar el aparato o realizar operaciones de mantenimiento.
- Este aparato pueden usarlo niños con edad de 8 años y superior y personas con capacidades físicas, sensoriales o mentales reducidas o falta de experiencia y conocimiento, si se les ha dado la supervisión o formación apropiadas respecto al uso del aparato de una manera segura y comprenden los peligros que implica. Los niños no deben jugar con el aparato. La limpieza y mantenimiento a realizar por el usuario no deben realizarlos los niños sin supervisión.
- Para evitar el riesgo de descarga eléctrica, asegúrese de que el aparato esté desenchufado de la toma de corriente antes de su traslado, mantenimiento o limpieza.
- Si el cable eléctrico está dañado, debe ser reemplazado por el fabricante, un agente del servicio técnico o personas cualificadas a fin de evitar cualquier peligro.
- El aparato no debe ser instalado justo debajo de una toma de corriente.
- **ADVERTENCIA:** A fin de evitar un peligro para los niños muy pequeños, este

aparato debe ser instalado de manera que la barra calefactora más baja se encuentre por lo menos a 600 mm por encima del suelo.

- El aparato debe suministrarse a través de un diferencial de corriente residual (DCR) cuya corriente residual nominal de funcionamiento sea inferior a 30 mA.
- Se deben incorporar los medios de desconexión con una separación de contacto en todos los polos en el cableado fijo de acuerdo con las normas de cableado.
- **PRECAUCIÓN:** Con el fin de evitar riesgos relacionados con la activación inoportuna del interruptor térmico, este aparato no debe ser alimentado a través de un dispositivo de conmutación externo, como un temporizador, ni estar conectado a un circuito que encienda y apague regularmente el aparato.

## INSTALACIÓN

Antes de la instalación, por favor asegúrese de cumplir con los requisitos siguientes:

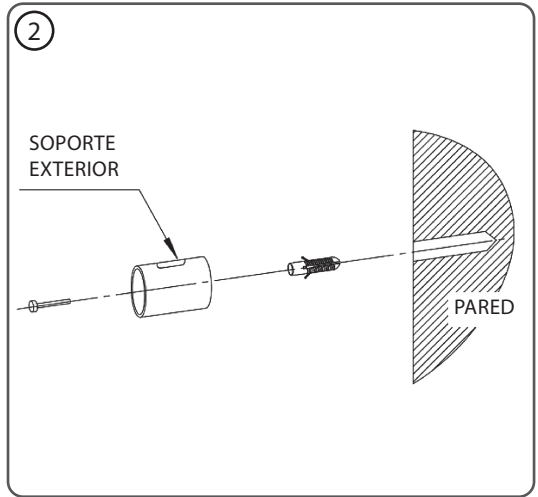
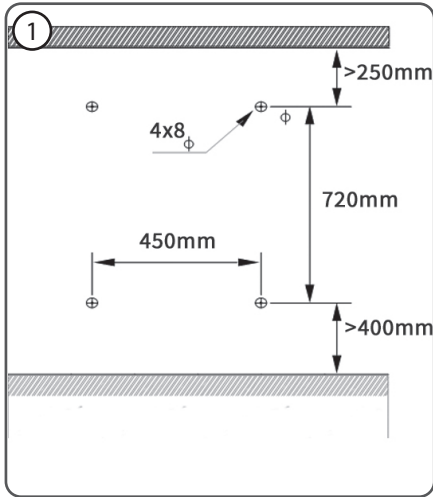


**ADVERTENCIA:** Este producto debe ser instalado solo en los volúmenes 2 y 3 de un cuarto de baño según la normativa de instalación estándar. Le sugerimos que consulte a un electricista profesional para obtener ayuda.

**ADVERTENCIA:** Los calefactores aptos para ser utilizados en un cuarto de baño, deben ser colocados de manera que los interruptores y otros controles no pueden ser tocados por una persona desde la bañera o la ducha.


- El panel de control debe quedar situado en la parte inferior.
- La distancia entre la bañera y el aparato debe ser de al menos 60 cm.
- La distancia entre el techo y el aparato debe ser de al menos 15 cm.
- La distancia entre el suelo y el aparato debe ser de al menos 15 cm.

**ADVERTENCIA:** A fin de evitar un peligro para los niños muy pequeños, se recomienda instalar el aparato de manera que la parte inferior esté al menos 60 cm por encima del suelo.



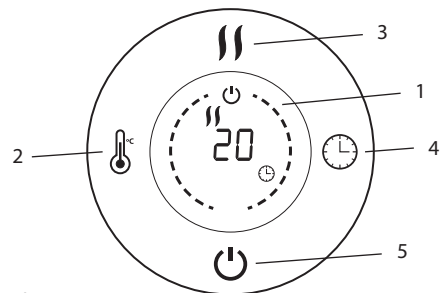
1. Taladrar 4 agujeros de  $\phi 8$  según medidas (Fig. 1).
2. Insertar los 4 tacos en los agujeros, y fijar los 4 soportes externos en la pared con los tornillos ST4x40 (Fig. 2).
3. Fijar los 4 soportes internos y los 4 soportes frontales en el aparato con los 4 tornillos de ST3.5x20 (Fig. 3).
4. Insertar los soportes internos en los soportes externos de la pared, ajustar la distancia correcta entre el aparato y la pared, luego fijarlas con los tornillos M5x14 (Fig. 3).
5. Cubrir los soportes frontales con los 4 embellecedores (Fig. 3).

## FUNCIONAMIENTO

Enchufar a una toma de CA de 230V, 50Hz. Encender pulsando el interruptor lateral, suena un pitido de inicio. Pulsar el botón de encendido  para encender el aparato, la pantalla LED muestra la temperatura de la habitación. A continuación, usar en mando a distancia para ajustar la potencia, la temperatura y la hora.

Los botones de la pantalla situados en el producto corresponden a las funciones del mando a distancia:

1. Pantalla LED
2. Temperatura
3. Modo
4. Temporizador
5. Encendido



 Encendido

Cuando el producto esté encendido, pulsar este botón, la pantalla muestra la temperatura. La calefacción funciona a baja potencia.

 Modo


Pulsar este botón para regular la potencia a baja o alta temperatura

 Temperatura


Pulsar este botón para onfigurar la temperatura, ésta puede ser ajustada de 16°C a 40°C.

La temperatura ambiente se muestra cada vez que se pone en marcha el aparato. La temperatura se puede ajustar cuando el aparato está en modo de espera o calefacción. Cuando la temperatura ambiente alcanza el nivel ajustado, el modo alta temperatura se detiene y el modo baja temperatura sigue en funcionamiento.


Cuando la temperatura ambiente está 2 grados por encima de la temperatura establecida, ambos modos de temperatura se detienen. El aparato comienza a funcionar de nuevo cuando la temperatura disminuye 2 grados con respecto a la temperatura ajustada.

 Temporizador

Pulsar este botón para encender o apagar el aparato a la hora deseada, con un intervalo de tiempo entre 1h y 24h.

 Child Lock: bloqueo de seguridad para niños (mando a distancia)

Pulsar el botón Child Lock durante 3 segundos, el aparato se bloquea y se puede encender.

Después de pulsar el botón durante 3 segundos de nuevo, el aparato se desbloquea. Cuando no hay mando a distancia, puede pulsar el botón  del aparato durante 5 segundos para bloquear o desbloquear la pantalla.



## Función WiFi

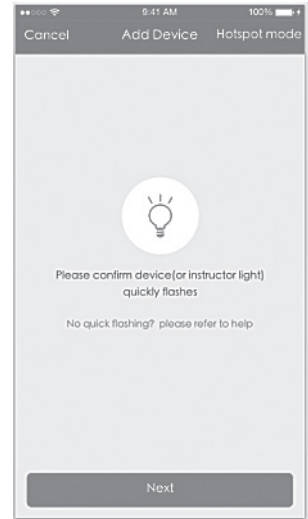
1. Escanear el siguiente código QR con su teléfono o buscar “Tuya Smart” en la tienda de aplicaciones para descargar e instalar la App.



2. Seleccionar el código de su país, introducir el número de teléfono móvil y pulsar “Get” para obtener un mensaje que contenga el código de verificación.


3. Introducir el código de verificación y pulsar “Login” para iniciar sesión en la aplicación.

4. Ir a la aplicación, pulsar “Add device” en la parte inferior (pic 1).



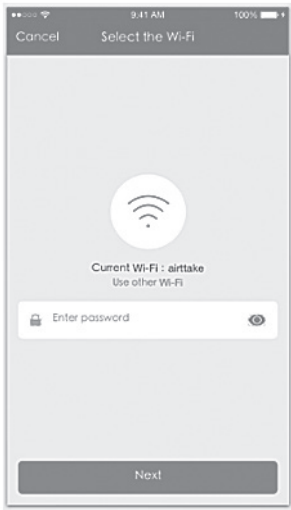
pic 1

5. Hay dos modos de conexión para la App (modo hotspot y modo de conexión rápida). El modo de conexión rápida es el modo predeterminado. Los usuarios pueden pulsar la esquina superior derecha para cambiar al modo hotspot.

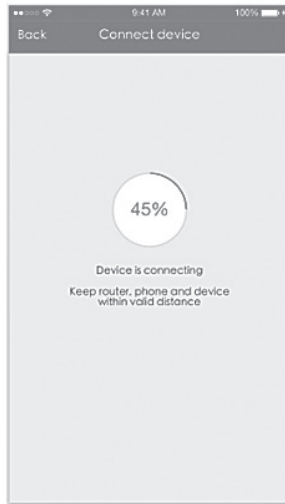
- a. Para el modo de conexión rápida, comprobar que la luz led del aparato parpadea rápidamente.
- b. Para el modo hotspot, comprobar que la luz led del aparato parpadee lentamente.
- c. Si la luz no parpadea, pulsar el botón de reinicio  del aparato durante 5 segundos o más hasta que parpadee correctamente.

6. Seleccione el Wi-Fi, introducir la contraseña y pulsar “Siguiente” (next) (pic 2).

Para el modo de conexión rápida, la interfaz de la aplicación pasará por los cambios durante la configuración de la red en el proceso (pic 3), la figura 4 muestra la interfaz cuando el dispositivo se conecta correctamente.



pic 2



pic 3



pic 4

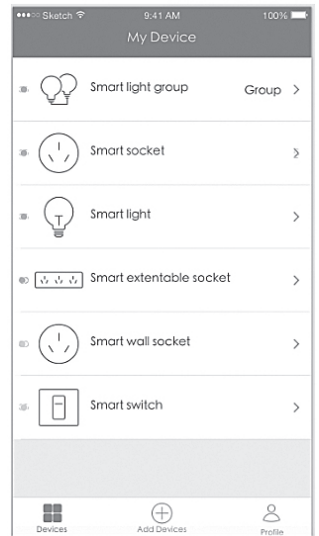
7. Una vez que el aparato se haya conectado correctamente, pulsar "Devices" en la parte inferior. El aparato aparece en la lista de la imagen 5. Pulsar para entrar en el panel de control de la toma inteligente.

Notas:

Cuando el aparato esté en línea, se muestra un punto verde en la parte frontal del icono del aparato.

Cuando el dispositivo está desconectado, el punto se vuelve gris.

Si el aparato compartido con otros, se muestra un doble bucle.



pic 5

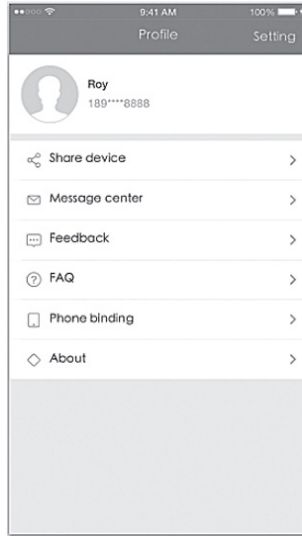
8. En "My profile" los usuarios pueden gestionar su información personal. La información clave es como en la fig. 6:

- Información personal: incluyendo nombre de cuenta y número tel.
- Información de aparatos compartidos
- Centro de mensajes

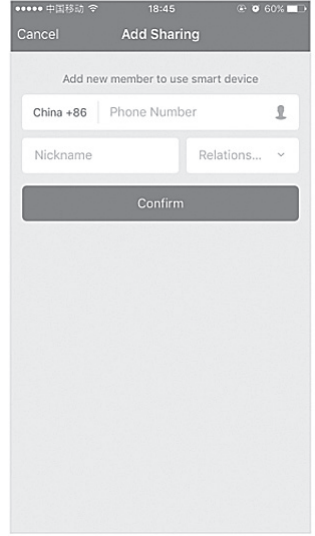
- d. Envío de comentarios
- e. Preguntas Frecuentes
- f. Vinculación telefónica: si el registro se realiza con una cuenta de red social, es posible vincular el número de teléfono con la cuenta.
- g. Acerca de

#### 9. Uso compartido:

Como se muestra en la imagen, los usuarios pueden escribir el número de teléfono móvil de un nuevo miembro y compartir el dispositivo con él. El nuevo miembro puede controlar el dispositivo con su propia cuenta (pic 7).



pic 6



pic 7

## LIMPIEZA Y MANTENIMIENTO

- Apagar y desenchufar antes de limpiar el aparato.
- Dejar enfriar el aparato antes de limpiar.
- No sumergir en agua o en otro líquido. No permitir la entrada de agua en el aparato.
- Para evitar cualquier riesgo eléctrico, limpiar el aparato con un trapo suave y limpio para eliminar el polvo.
- No utilice materiales químicos para la limpieza.
- Limpiar el aparato con regularidad.

## GARANTÍA

Las condiciones presentes en esta garantía se conceden en adición a todas las garantías implícitas, otros derechos y recursos en relación con el producto que el consumidor tiene bajo la Ley de Prácticas de Comercio y leyes similares estatales y territoriales. El comprador original de este producto dispone de la siguiente garantía, con sujeción a las siguientes condiciones. Este producto está garantizado por un período de 2 años en caso de "error de fabricación"; el producto tendrá que ser devuelto a la tienda donde fue comprado para sustituirse de forma gratuita o reembolso del importe. Con el fin de obtener un cambio o un reembolso, es necesario presentar una prueba de compra al vendedor.

## RETIRADA DE LOS APARATOS DOMÉSTICOS USADOS



La directiva Europea 2012/19/EC sobre los Residuos de Aparatos Eléctricos y Electrónicos (RAEE), exige que los aparatos domésticos usados no se desechen en el flujo normal de los residuos municipales. Los aparatos usados deben ser recogidos por separado, a fin de optimizar la tasa de recuperación y el reciclaje de los materiales que entran en su composición y reducir el impacto sobre la salud humana y el medio ambiente.

REQUISITOS DE INFORMACIÓN QUE DEBEN CUMPLIR LOS APARATOS DE CALEFACCIÓN LOCAL ELÉCTRICOS

Identificador(es) del modelo:		NTW-15			
Partida	Símbolo	Valor	Unidad	Partida	Unidad
Potencia calorífica				<b>Tipo de aportación de calor, únicamente para los aparatos de calefacción local eléctricos de acumulación (seleccione uno)</b>	<b>N/A</b>
Potencia calorífica nominal	Pnom	0.6	kW	control manual de la carga de calor, con termostato integrado	[no]
Potencia calorífica mínima (indicativa)	Pmin	0.6	kW	control manual de la carga de calor con respuesta a la temperatura interior o exterior	[no]
Potencia calorífica máxima continuada	Pmax,c	0.6	kW	control electrónico de la carga de calor con respuesta a la temperatura interior o exterior	[no]
<b>Consumo auxiliar de electricidad</b>				potencia calorífica asistida por ventiladores	[no]
A potencia calorífica nominal	elmax	N/A	kW	<b>Tipo de control de potencia calorífica/de temperatura interior (seleccione uno)</b>	
A potencia calorífica mínima	elmin	N/A	kW	potencia calorífica de un solo nivel, sin control de temperatura interior	[no]
En modo de espera	eISB	0.00094	kW	Dos o más niveles manuales, sin control de temperatura interior	[no]
				con control de temperatura interior mediante termostato mecánico	[no]
				con control electrónico de temperatura interior	[no]
				control electrónico de temperatura interior y temporizador diario	[no]
				control electrónico de temperatura interior y temporizador semanal	[sí]
				<b>Otras opciones de control (pueden seleccionarse varias)</b>	
				control de temperatura interior con detección de presencia	[no]
				control de temperatura interior con detección de ventanas abiertas	[no]
				con opción de control a distancia	[sí]
				con control de puesta en marcha adaptable	[no]
				con limitación de tiempo de funcionamiento	[no]
				con sensor de lámpara negra	[no]
Información de contacto		<b>CLIMACITY S.L.</b> C. Torrox, 2 - 5 · 28041 Madrid (ESPAÑA) tel. +34 91 392 05 09			

Please read this manual carefully before use,  
and keep it for any future reference

### TECHNICAL DATA

Model:	NTW-15	Power supply:	230 V	Frequency:	50Hz
Max. power:	500 W	IP:	IPX4	Dimensions:	55x6x91 cm

Ingress Protection Rating: IPX4:

X\_ -

\_4 - Water splashing against the enclosure from any direction (360°)

This unit may be submitted to changes in specifications, characteristics and/or operation without prior notice to the user, in order to continue improving and developing its technology

### SAFETY PRECAUTIONS



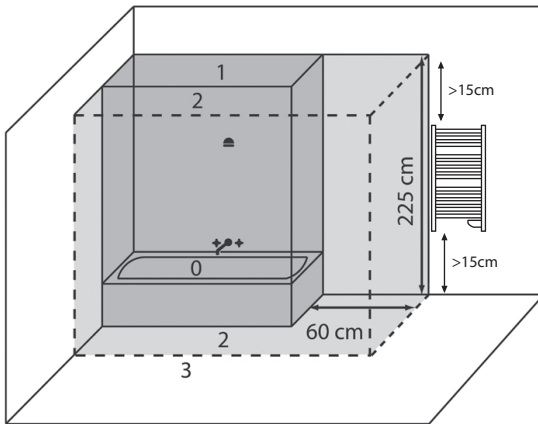
**CAUTION:** some parts of this product can become very hot and cause burns. Particular attention has to be given where children and vulnerable people are present.

- Children of less than 3 years should be kept away unless continuously supervised.
- Children aged from 3 years and less than 8 years shall only switch on/off the appliance provided that it has been placed or installed in its intended normal operating position and they have been given supervision or instruction concerning use of the appliance in a safe way and understand the hazards involved. Children aged from 3 years and less than 8 years shall not plug in, regulate and clean the appliance or perform user maintenance.
- This appliance can be used by children aged from 8 years and above and persons with reduced physical, sensory or mental capabilities or lack of experience and knowledge if they have been given supervision or instruction concerning use of the appliance in a safe way and understand the hazards involved. Children shall not play with the appliance. Cleaning and user maintenance shall not be made by children without supervision.
- To avoid the risk of electrical shock, make sure the appliance is unplugged from the electrical outlet before relocating, servicing, or cleaning it.
- If the supply cord is damaged, it must be replaced by the manufacturer, its service agent or a similarly qualified person in order to avoid a hazard.

- The appliance must not be positioned directly underneath socket-outlet.
- **WARNING:** In order to avoid a hazard for very young children, this appliance should be installed so that the lowest heated rail is at least 600 mm above the floor.
- Appliance is to be supplied through a residual current device (RCD) having a rated residual operating current not exceeding 30 mA.
- Means for disconnection having a contact separation in all poles must be incorporated in the fixed wiring in accordance with the wiring rules.
- **CAUTION:** in order to avoid a hazard due to inadvertent resetting of the thermal cutout, this appliance must not be supplied through an external switching device, such as a timer, or connected to a circuit that is regularly switched on and off by the utility.

## INSTALLATION

Before the installation, please make sure to meet the below requirements:

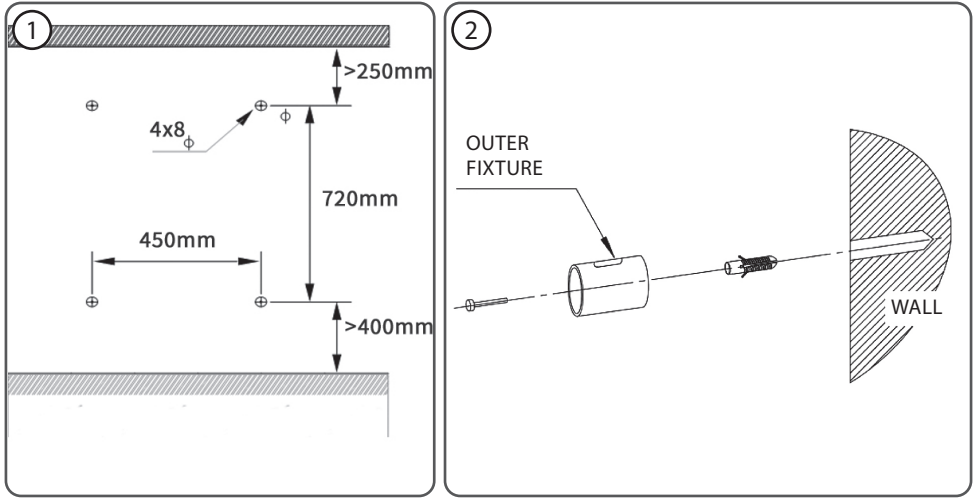


**WARNING** this product shall be installed only in the volumes 2 & 3 of a bathroom according the rules of standard installation. We suggest you to contact a professional electrician for assistance.

**WARNING:** The installation of this appliance on the wall of a bathroom always must be done at a distance where no person in the shower or in the bath may touch it or switch it on.


- The control panel must be in the bottom position.
- The distance between the bathtub and the appliance should be at least 60cm.
- The distance between the ceiling and the appliance should be at least 15cm.
- The distance between the ground and the appliance should be at least 15cm.

**WARNING:** In order to avoid a hazard for very young children, its recommended install this appliance so that the lowest heated rail is at least 60 cm above the floor.



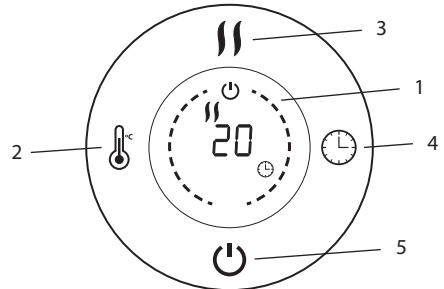
1. Drill 4 holes of  $\phi 8$  as shown dimensions in Fig. 1.
2. Put 4 expand tubes into the holes, and then fix the 4 "outer fixtures" on the wall with the ST4x40 screws (Fig. 2).
3. Fix the 4 "inner fixtures" and 4 "front fixtures" on the appliance with the ST3.5x20 screws (Fig. 3).
4. Put the "inner fixtures" of the appliance into the "outer fixtures" of the wall, adjust the right distance between the appliance and the wall, then fix them with the M5x14 screws (Fig. 3).
5. Cover the "front fixtures" with the 4 caps (Fig. 3).

## OPERATION

Plug into any 230V, 50Hz, AC source. Turn on the switch at side, and the device emits a "Di" sound. Press the power  to start the heater, the LED displays room temperature, then use remote control to set power, temperature and time.

The touch screen buttons on the product correspond to the remote control functions:

1. display
2. temperature
3. mode
4. timer
5. power



 Power

When the product is on, press "power", the upper part of the display shows temperature. The heater is working at low power heating conditions.

 Mode

Press "mode" to regulate low, or high temperature power.

 Temperature

Press temperature button, the temperature can be set from 16°C to 40°C.

Internal temperature is displayed every time the appliance is started up. The temperature can be set when the appliance is in stand-by or heating. When the room temperature reaches the set level, the high temperature


power stops and the low temperature power remains active. When room temperature is 2 degrees over the set temperature, both the high and lower temperature powers will stop operating. The machine will begin operating again only when temperature decreases 2 degrees with respect to the set temperature.

#### Timer

The timer button can be set to start or stop the appliance at the desired time, with a time interval between 1 hour and 24 hours.

#### Child Lock (remote control)

Press the Child Lock button for 3 seconds, the device is locked and can be turned on. After pressing the button for 3 seconds again, the device is unlocked.

When there is no remote control, you can press the  button on the device for 5 seconds to lock or unlock the display.

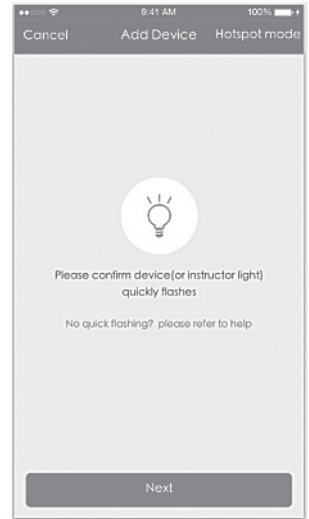


## WiFi Function

1. Use your phone to scan the QR code below or search "Tuya Smart" in App market.




2. Select your country code, enter the cellphone number and tap "Get" to get a message containing verification code.
3. Enter the verification code in the message and tap "Login" to login the App.
4. Go to the App, tap "add device" at the bottom (1).



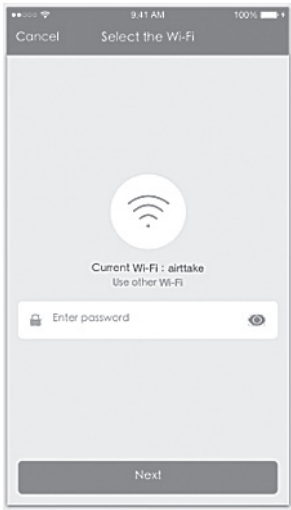
pic 1

5. There are two connection methods for the App (hotspot mode and quick connect mode). The quick connect mode is the default. Users could tap the upper right corner to switch the connection method to hotspot mode.

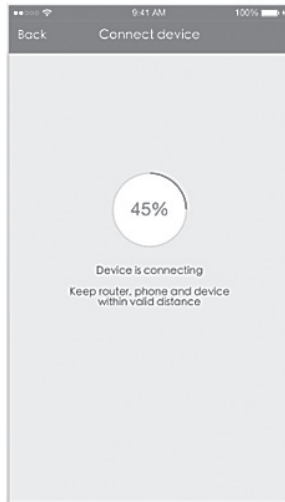
- a. For quick connect mode, please make sure the device's instructor light quickly flashes.
- b. For hotspot mode, please make sure the device's instructor light slowly flashes.
- c. If the light is not flashing as the status as above described, please long press the device's reset button  for 5 seconds or longer until it flashes.

6. Select the Wi-Fi, enter password and tap "Next" (pic 2).

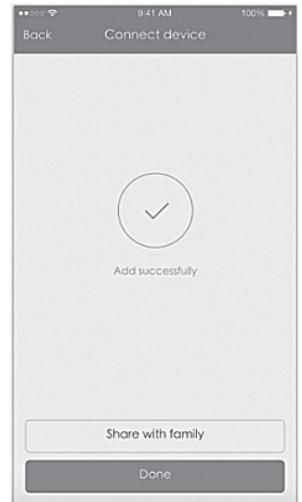
For quick connect mode, the App interface will go through the changes during the network configuration process (pic 3). Picture 4 shows the interface when the device is connected successfully.



pic 2



pic 3



pic 4

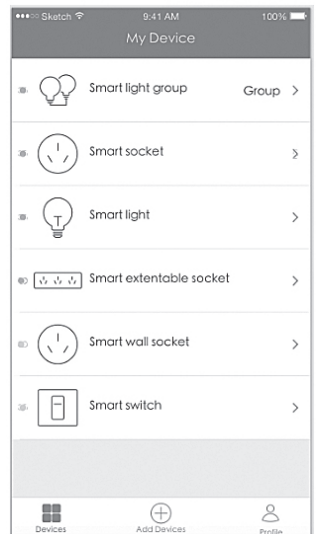
7. After the device is connected successfully, tap “Devices” at the bottom. The device name shows in the list (pic 5). Tap it to enter the control panel of the smart socket.

#### Remarks:

When device is online, there will be a green dot at the front of the device icon.

When the device is offline, the dot will be grey.

If the device is shared by others, there will be double loop.

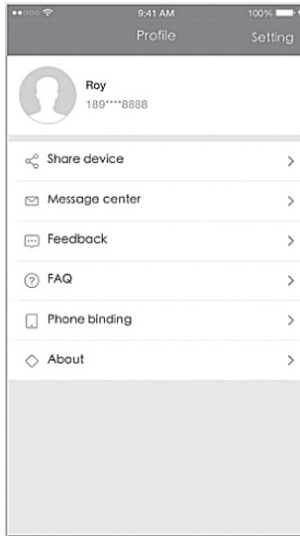


pic 5

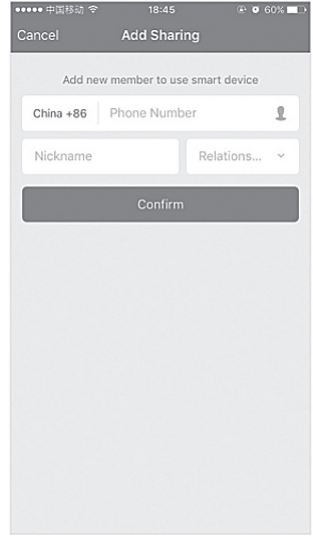
8. In “My profile” is users could manage personal information. The key informaton is as follows (pic 6):

- a. Personal information: including account name and cellphone number
- b. Information of shared devices
- c. Message center
- d. Entry to submit feedback
- e. F.A.Q
- f. Phone binding: if you sign in with social network account, you could bind your phone number with your account
- g. About

9. Add sharing: users could type in a new member’s cellphone number and share the device with him. The new member could control the device with his own account (pic 7).



pic 6



pic 7

## CLEANING & MAINTENANCE

- Always switch off the device and disconnect the power cord before cleaning.
- Let the heater cool down completely.
- Never immerse it in water or other liquid. Do not allow water to run into the appliance.
- Clean your heater with a soft damp cloth.
- Do not use chemical materials for the cleaning of your heater.
- Clean the appliance regularly.

## WARRANTY

The benefits conferred by this warranty are in addition to all implied warranties, other rights and remedies in respect of the product which the consumer has under the Trade Practices Act and similar State and Territory Laws. The original purchaser of this product is provided with the follow warranty, subject to the following conditions. This product is warranted for a period of 2 years from faulty, the product will need to be returned to the retailer where it was purchased to be replaced free of charge or a refund issued. In order to obtain an exchange or a refund, proof of purchase must be presented to the retailer.

## DISCARDING WORN HOUSEHOLD DEVICES



The European directive 2012/19/EC pertaining to electrical and electronic waste prohibits such household goods from being discarded with local refuse services. Worn devices must be collected separately to optimize the recovery and recycling rates of the components therein to reduce detrimental effects on the environment and on human health.

## INFORMATION REQUIREMENTS FOR ELECTRIC LOCAL SPACE HEATERS

Model identifier(s):		NTW-15			
Item	Symbol	Value	Unit	Item	Unit
Heat output				<b>Type of heat input, for electric storage local space heaters only (select one)</b>	<b>N/A</b>
Nominal heat output	Pnom	0.6	kW	manual heat charge control, with integrated thermostat	[no]
Minimum heat output (indicative)	Pmin	0.6	kW	manual heat charge control with room and/or outdoor temperature feedback	[no]
Maximum continuous heat output	Pmax,c	0.6	kW	electronic heat charge control with room and/or outdoor temperature feedback	[no]
<b>Auxiliary electricity consumption</b>				fan assisted heat output	[no]
At nominal heat output	elmax	N/A	kW	<b>Type of heat output/room temperature control (select one)</b>	
At minimum heat output	elmin	N/A	kW	single stage heat output and no room temperature control	[no]
In standby mode	eISB	0.00094	kW	Two or more manual stages, no room temperature control	[no]
				with mechanic thermostat room temperature control	[no]
				with electronic room temperature control	[no]
				electronic room temperature control plus day timer	[no]
				electronic room temperature control plus week timer	[yes]
				<b>Other control options (multiple selections possible)</b>	
				room temperature control, with presence detection	[yes]
				room temperature control, with open window detection	[no]
				with distance control option	[yes]
				with adaptive start control	[no]
				with working time limitation	[no]
				with black bulb sensor	[no]
Contact details		<b>CLIMACITY S.L.</b> C. Torrox, 2 - 5 · 28041 Madrid (ESPAÑA) tel. +34 91 392 05 09			

Lisez ces instructions attentivement avant l'utilisation,  
et conservez-les pour de futures consultations.

## INFORMATIONS TECHNIQUES

Modèle:	NTW-15	Alimentation:	230 V	Fréquence:	50Hz
Puissance max.:	500 W	IP:	IPX4	Dimension:	55x6x91 cm

L'indice de protection: IPX4:

X\_ -

\_4 - Protégé contre les projections d'eau de toutes directions.

Nous nous réservons le droit de modifier les caractéristiques ou le fonctionnement de ce produit sans préavis, afin de continuer d'améliorer et de développer ce dernier.

## PRÉCAUTIONS DE SÉCURITÉ



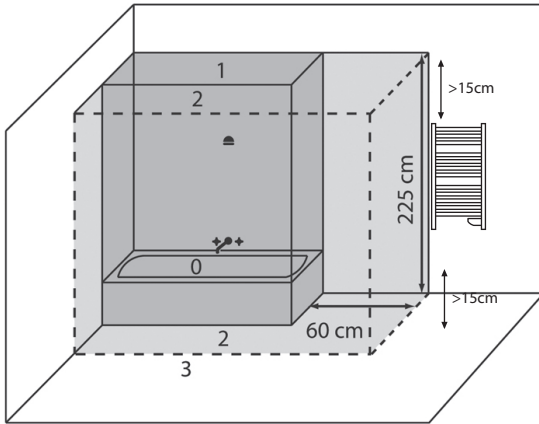
**ATTENTION** : Certaines parties de ce produit peuvent devenir très chaude et provoquer des brûlures. Il faut prêter une attention particulière en présence d'enfants et de personnes vulnérables.

- Il convient de maintenir à distance de cet appareil les enfants de moins de 3 ans, à moins qu'ils ne soient sous une surveillance continue.
- Les enfants âgés entre 3 ans et 8 ans doivent uniquement mettre l'appareil en marche ou à l'arrêt, à condition que ce dernier ait été placé ou installé dans une position normale prévue et que ces enfants disposent d'une surveillance ou aient reçu des instructions quant à l'utilisation de l'appareil en toute sécurité et en comprennent bien les dangers potentiels. Les enfants âgés entre 3 ans et 8 ans ne doivent ni brancher, ni régler, ni nettoyer l'appareil, et ni réaliser l'entretien de l'utilisateur.
- Cet appareil peut être utilisé par des enfants âgés d'au moins 8 ans et par des personnes ayant des capacités physiques, sensorielles ou mentales réduites ou dénuées d'expérience ou de connaissance, s'ils (si elles) sont correctement surveillé(e)s ou si des instructions relatives à l'utilisation de l'appareil en toute sécurité leur ont été données et si les risques encourus ont été appréhendés. Les enfants ne doivent pas jouer avec l'appareil. Le nettoyage et l'entretien par l'utilisateur ne doivent pas être effectués par des enfants sans surveillance.
- Pour éviter tout risque de chocs électriques, assurez-vous que l'appareil est débranché de la prise de courant avant le déménagement, l'entretien ou le nettoyage.
- Si le câble d'alimentation est endommagé, il doit être remplacé par le fabricant, son service après-vente ou des personnes de qualification similaire afin d'éviter un danger.

- Ne pas placer l'appareil juste en dessous d'une prise de courant murale.
- **WARNING:** Pour éviter tout danger pour les très jeunes enfants, il est recommandé d'installer cet appareil de façon telle que le barreau chauffant le plus bas soit au moins 600 mm au-dessus du sol.
- L'appareil doit être alimenté à travers un dispositif de protection contre les courants de courtcircuit calibré pour 30 mA.
- Des moyens de déconnexion avec un espacement entre chaque pôle doivent être prévus dans le câblage fixe de l'appareil conformément aux règles d'installation en vigueur.
- **ATTENTION :** afin d'éviter tout danger causé par une remise à zéro involontaire du système de sécurité, cet appareil ne doit pas être alimenté par un programmateur, une minuterie, ou tout autre dispositif qui met l'appareil de chauffage sous tension automatiquement.

## INSTALLATION

Avant l'installation, s'il vous plaît assurez-vous de respecter les conditions suivantes:

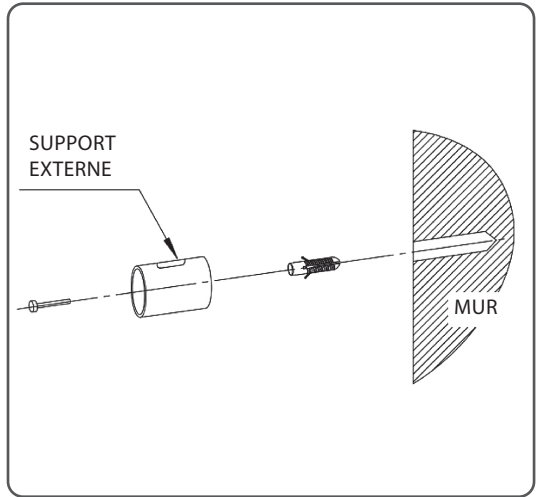
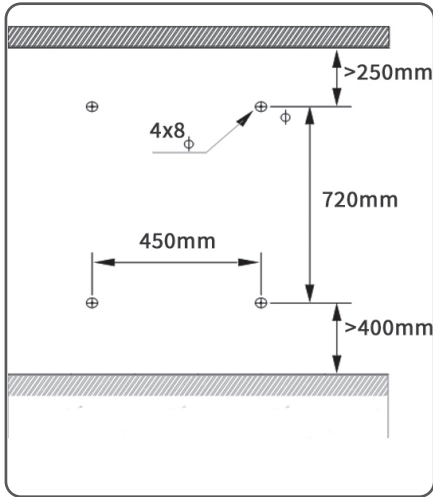


**AVERTISSEMENT:** Ce produit doit être installé uniquement aux niveaux 2 et 3 d'une salle de bain selon la réglementation d'installation. Nous vous suggérons de faire appel à un électricien professionnel pour obtenir de l'aide.

**AVERTISSEMENT:** Les radiateurs adaptés à l'utilisation en salle de bain, doivent être installés de manière à ce que les interrupteurs et autres boutons ne puissent pas être atteints par une personne qui se trouve dans la baignoire ou sous la douche.


- Le panneau de contrôle doit être situé au bas.
- La distance entre la baignoire et l'appareil doit être d'au moins 60 cm
- La distance entre le plafond et l'appareil doit être d'au moins 15 cm.
- La distance entre le sol et l'appareil doit être d'au moins 15 cm.

**AVERTISSEMENT :** Afin d'éviter tout risques pour les jeunes enfants, Il est recommandé d'installer cet appareil de manière à ce que la partie inférieure du radiateur se trouve à au moins 60 cm au-dessus du sol.



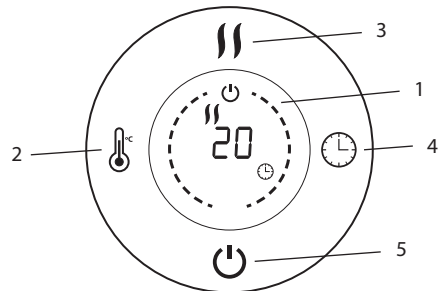
1. Percez 4 trous de  $\varnothing 8$ , selon les mesures indiquées (Fig. 1).
2. Insérez les 4 chevilles dans les trous et fixer les 4 supports externes sur le mur avec des vis ST4x40 (Fig. 2).
3. Fixer les 4 supports internes et les 4 supports frontales sur l'appareil avec les 4 vis ST3.5x20 (Fig. 3).
4. Insérer les supports internes dans les supports extérieurs sur le mur, réglez la distance correcte entre l'appareil et le mur, puis fixer les supports avec les vis M5x14 (Fig. 3).
5. Couvrir les supports frontales avec les 4 bouchons (Fig. 3).

## FONCTIONNEMENT

Brancher dans une prise 230V, 50Hz, AC. Enclencher en appuyant sur l'interrupteur latéral, l'appareil émet un bip. Appuyez sur le bouton  pour allumer l'appareil, l'affichage LED indique la température ambiante. Utilisez ensuite la commande télécommande pour régler la puissance, la température et le temps.

Les touches de l'écran tactile du produit sont les mêmes que celles de la télécommande :

1. Affichage LED
2. Température
3. Mode
4. Minuterie
5. Allumage



 Allumage

Lorsque le produit est allumé, appuyez sur "power", l'afficheur indique la température. Le chauffage fonctionne en mode de chauffage à faible puissance.

 Mode

Appuyez sur "mode" pour régler la puissance à basse, ou haute température.

 Température

Appuyez sur ce bouton pour régler la température, elle peut être réglée de 16°C à 40°C.

La température ambiante est affichée à chaque mise en marche de l'appareil. La température peut être réglée lorsque l'appareil est en mode veille ou en mode chauffage. Lorsque la température ambiante atteint le niveau

## FR

réglé, le mode haute température s'arrête et le mode basse température continue de fonctionner. Lorsque la température ambiante est supérieure de 2 degrés à la température réglée, les deux modes de température s'arrêtent. L'appareil redémarre lorsque la température chute de 2 degrés par rapport à la température réglée.

### Minuterie

Appuyez sur cette touche pour allumer ou éteindre l'appareil à l'heure désirée, avec un intervalle de temps compris entre 1h et 24h.

### Child Lock: Verrouillage des enfants (télécommande)

Appuyez sur le bouton "Child Lock" pendant 3 secondes, l'appareil est verrouillé et peut être mis en marche.

Après avoir appuyé à nouveau sur le bouton pendant 3 secondes, l'appareil est déverrouillé.

Lorsqu'il n'y a pas de télécommande, vous pouvez appuyer sur le bouton de l'appareil pendant 5 secondes pour verrouiller ou déverrouiller l'affichage.



## Fonction WiFi

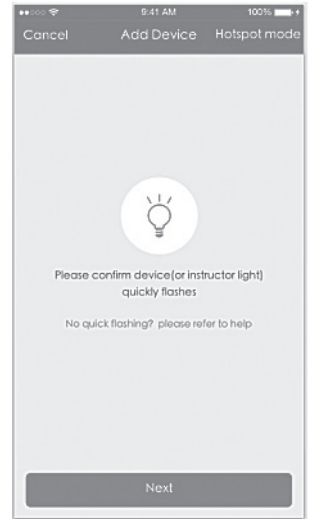
1. Utilisez votre téléphone pour scanner le code QR ou rechercher "Tuya Smart" dans le App Marché.



2. Sélectionnez votre code de pays, entrez le numéro de téléphone cellulaire et appuyez sur "Get" pour obtenir un message contenant le code de vérification.


3. Entrez le code de vérification dans le message et appuyez sur "Login" pour vous connecter à l'application.

4. Allez dans l'application, touchez "add device" en bas (pic 1).



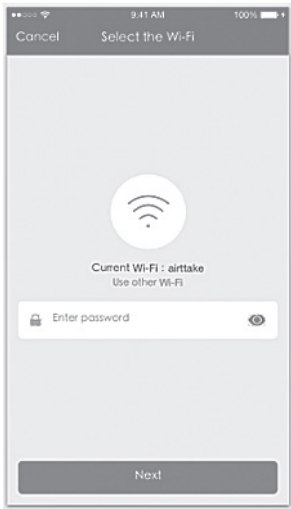
pic 1

Il existe deux méthodes de connexion pour l'application (mode hotspot et mode quick connect). Le mode de connexion rapide est le mode par défaut. Les utilisateurs pourraient appuyer sur le coin supérieur droit pour passer la méthode de connexion en mode hotspot.

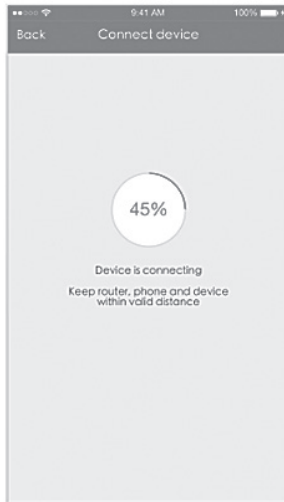
- Pour le mode de connexion rapide, assurez-vous que le voyant instructeur de l'appareil clignote rapidement.
- Pour le mode hotspot, assurez-vous que le voyant instructeur de l'appareil clignote lentement.
- Si le voyant ne clignote pas comme décrit ci-dessus, veuillez appuyer longuement sur le bouton de réinitialisation  del'appareil pendant 5 secondes ou plus longtemps jusqu'à ce qu'il clignote.

6. Sélectionnez le Wi-Fi, entrez le mot de passe et appuyez sur "Next" (pic 2).

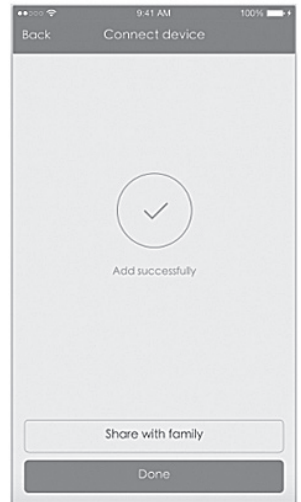
Pour le mode de connexion rapide, l'interface de l'application passera par les changements pendant le processus de configuration du réseau (image 3). L'image 4 montre l'interface lorsque l'appareil est connecté avec succès.



pic 2



pic 3



pic 4

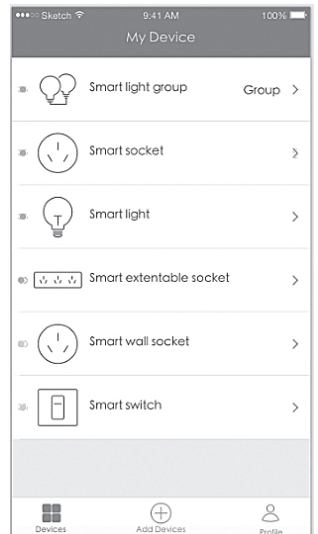
7. Une fois l'appareil connecté avec succès, tapez sur "Devices" en bas. Le nom de l'appareil apparaît dans la liste (fig. 5). Touchez-le pour entrer dans le panneau de commande de la prise intelligente.

Remarques :

Lorsque l'appareil est en ligne, il y aura un point vert à l'avant de l'icône de l'appareil.

Lorsque l'appareil est hors ligne, le point sera gris.

Si l'appareil est partagé par d'autres, il y aura une double boucle.



pic 5

8. Dans "My profile", les utilisateurs peuvent gérer les informations personnelles. L'information clé est la suivante (pic. 6) :

- Information personnelle : compris le nom du compte et le numéro de téléphone cellulaire.
- Informations sur appareils partagés
- Centre de messages

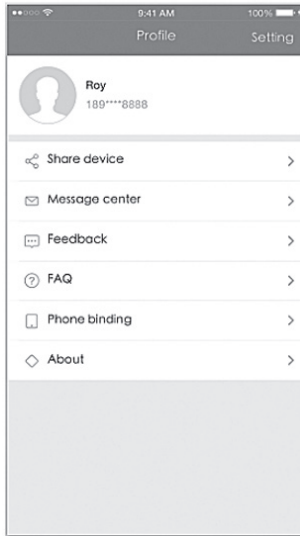
d. Feedback

e. F.A.Q

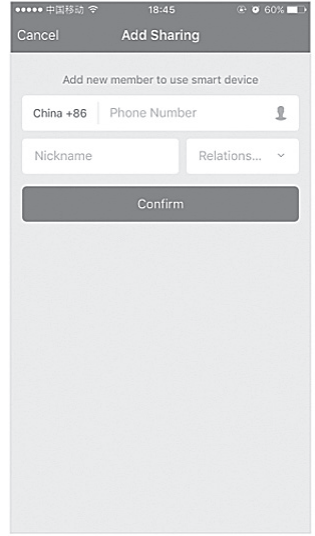
f. Reliure téléphonique: si vous vous connectez avec un compte de réseau social, vous pouvez relier votre numéro de téléphone avec votre compte.

g. A propos de

9. Ajouter le partage : les utilisateurs peuvent taper le numéro de téléphone portable d'un nouveau membre et partager l'appareil avec lui. Le nouveau membre pourrait contrôler l'appareil avec son propre compte (pic 7).



pic 6



pic 7

## NETTOYAGE & ENTRETIEN

- Toujours éteindre l'appareil et débrancher le cordon d'alimentation avant le nettoyage.
- Laisser complètement refroidir l'appareil.
- Ne jamais l'immerger dans de l'eau ou d'un autre liquide. Ne laissez pas l'eau entrer dans l'appareil.
- Nettoyez votre radiateur avec un chiffon humide et doux.
- N'utilisez pas de produits chimiques pour le nettoyage de votre appareil de chauffage.
- Nettoyez l'appareil régulièrement.

## GARANTIE

Les conditions présentes dans cette garantie s'ajoutent à toutes les garanties implicites, aux autres droits et aux ressources en rapport avec le produit dont le consommateur bénéficie grâce à la Loi sur les Pratiques du Commerce et les lois similaires de l'Etat et des territoires. L'acheteur d'origine de ce produit possède les garanties suivantes, soumises aux conditions suivantes. Ce produit est garanti 2 années, en cas de défaut de fabrication, le produit devra être rendu au magasin où il a été acheté pour être remplacé de manière gratuite ou contre remboursement du montant d'achat. Afin de pouvoir l'échanger ou d'être remboursé, il est nécessaire de présenter une preuve d'achat au vendeur.

## RECYCLAGE DES APPAREILS DOMESTIQUES USÉS



La directive Européenne 2012/19/EC sur les Résidus des Equipements Électriques et Électroniques (RAEE), précise que les appareils domestiques usés ne doivent pas être jetés avec les ordures ménagères. Les appareils usés doivent être recyclés séparément, afin d'optimiser le taux de récupération et le recyclage des matériaux qui le composent et réduire l'impact sur la santé humaine et sur l'environnement.

## EXIGENCES D'INFORMATIONS APPLICABLES AUX DISPOSITIFS DE CHAUFFAGE DÉCENTRALISÉS ÉLECTRIQUES

Référence(s) du modèle:		NTW-15			
Caractéristique	Symbole	Valeur	Unité	Caractéristique	Unité
Puissance thermique				Type d'apport de chaleur, pour les dispositifs de chauffage décentralisés électriques à accumulation uniquement (sélectionner un seul type)	N/A
Puissance thermique nominale	Pnom	0.6	kW	contrôle thermique manuel de la charge avec thermostat intégré	[non]
Puissance thermique minimale (indicative)	Pmin	0.6	kW	contrôle thermique manuel de la charge avec réception d'informations sur la température de la pièce et/ou extérieure	[non]
Puissance thermique maximale continue	Pmax,c	0.6	kW	contrôle thermique électronique de la charge avec réception d'informations sur la température de la pièce et/ou extérieure	[non]
<b>Consommation d'électricité auxiliaire</b>				puissance thermique réglable par ventilateur	[non]
À la puissance thermique nominale	elmax	N/A	kW	<b>Type de contrôle de la puissance thermique/de la température de la pièce (sélectionner un seul type)</b>	
À la puissance thermique minimale	elmin	N/A	kW	contrôle de la puissance thermique à un palier, pas de contrôle de la température de la pièce	[non]
En mode veille	eISB	0.00094	kW	contrôle à deux ou plusieurs paliers manuels, pas de contrôle de la température de la pièce	[non]
				contrôle de la température de la pièce avec thermostat mécanique	[non]
				contrôle électronique de la température de la pièce	[non]
				contrôle électronique de la température de la pièce et programmeur journalier	[non]
				contrôle électronique de la température de la pièce et programmeur hebdomadaire	[oui]
				<b>Autres options de contrôle (sélectionner une ou plusieurs options)</b>	
				contrôle de la température de la pièce, avec détecteur de présence	[non]
				contrôle de la température de la pièce, avec détecteur de fenêtre ouverte	[non]
				option contrôle à distance	[oui]
				contrôle adaptatif de l'activation	[non]
				limitation de la durée d'activation	[non]
				capteur à globe noir	[non]
Coordonnées de contact		<b>CLIMACITY S.L.</b> C. Torrox, 2 - 5 · 28041 Madrid (ESPAÑA) tel. +34 91 392 05 09			

É favor ler atentamente o manual antes de utilizar o aparelho.  
Guardar estas instruções.

## ESPECIFICAÇÕES TÉCNICAS

Modelo:	NTW-15	Alimentação:	230 V	Frequência:	50Hz
Potência max.:	500 W	IP:	IPX4	Medidas:	55x6x91 cm

Grau de proteção contra poeira e água: IPX4

X\_ -

\_4 - Protecção contra água borrifada de todas as direções (360 °)

Reservamo-nos o direito de modificar as características ou funções do aparelhosem aviso prévio, a fim de continuar com as melhorias e o desenvolvimento do mesmo.

## ADVERTÊNCIAS DE SEGURANÇA



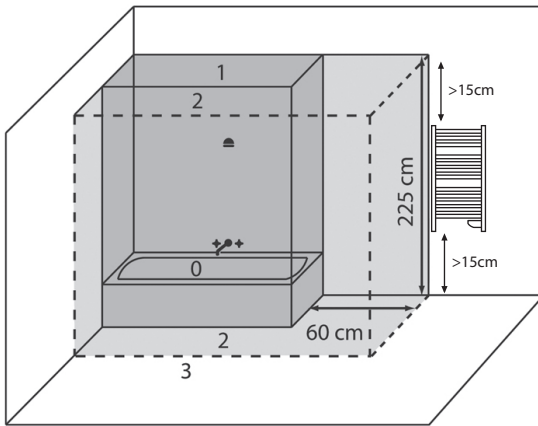
**ATENÇÃO:** algumas peças deste produto podem tornar-se muito quentes e causar queimaduras. Especial atenção deve ser dada onde crianças e pessoas vulneráveis estão presentes.

- Crianças com menos de 3 anos devem ser mantidas afastadas, a menos que sejam continuamente supervisionadas.
- Crianças com idades entre 3 e 8 anos só devem ligar/desligar o aparelho desde que ele tenha sido colocado ou instalado na sua posição normal de utilização e que lhes tenha sido dada supervisão ou instruções relativas à utilização do aparelho de forma segura e compreendem os perigos envolvidos. Crianças com idades entre 3 e 8 anos não devem ligar, regular e limpar o aparelho ou realizar a manutenção.
- Este aparelho pode ser utilizado por crianças a partir de 8 anos e acima e por pessoas com capacidades físicas, sensoriais ou mentais reduzidas ou falta de experiência e conhecimento se lhes tiver sido dada supervisão ou instruções relativas à utilização do aparelho de forma segura e compreendem os perigos envolvidos. As crianças não devem brincar com o aparelho. A limpeza e manutenção não devem ser efectuadas por crianças sem supervisão.
- Para evitar risco de choque eléctrico, certifique-se de que o aparelho está desconectado da tomada eléctrica antes de recolocá-lo, fazer manutenção ou limpá-lo.
- Se o cabo de alimentação do aparelho estiver danificado, deve ser substituído pelo fabricante, pelo seu serviço pós-venda ou por pessoas com qualificação semelhante a fim de evitar perigos.

- O aparelho de aquecimento não deve ser colocado imediatamente por baixo de uma tomada de corrente.
- **ADVERTÊNCIA:** A fim de evitar perigo para crianças, este aparelho deve ser instalado de maneira que a barra aquecedora mais baixa se encontre pelo menos a 600 mm acima do solo.
- O aparelho deve ser alimentado através de um dispositivo de corrente residual (disjuntor diferencial), a corrente nominal não deve ultrapassar 30 mA.
- Os meios para a desconexão com uma separação de contato em todos os pólos devem ser incorporados na fiação fixa de acordo com as regras de fiação.
- **ATENÇÃO:** Para evitar perigo devido ao reestabelecimento involuntário do corte térmico, este aparelho não deve ser alimentado através de um dispositivo de comutação externo, com um contador de tempo, ou conectado a um circuito que ligue e desligue regularmente com o aparelho.

## INSTALAÇÃO

Antes da instalação, certifique-se de atender aos seguintes requisitos:

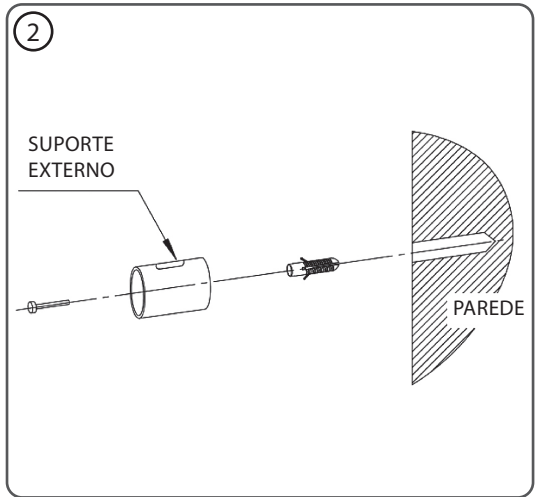
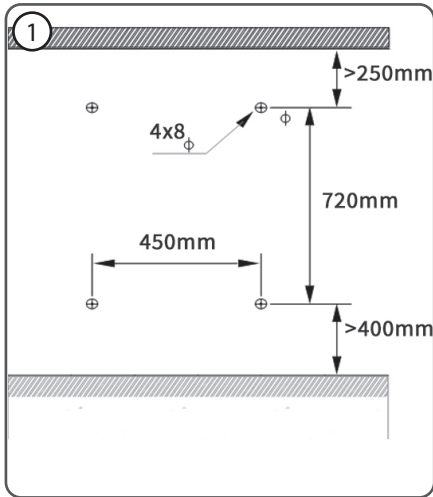


**ADVERTÊNCIA:** Este produto deve ser instalado apenas nos volumes 2 e 3 de um banheiro, segundo a norma padrão de instalação. Sugerimos que chame um electricista profissional para obter ajuda.

**ADVERTÊNCIA:** Os aquecedores aptos para serem utilizados em um banheiro devem ser instalados de maneira que os interruptores e outros controles não possam ser tocados por uma pessoa que esteja na banheira ou no chuveiro.

- O painel de controlo deve estar localizado na parte inferior.
- A distância entre a banheira e o aparelho deve ser de pelo menos 60 cm.
- A distância entre o teto e o aparelho deve ser de pelo menos 15 cm.
- A distância entre o solo e o aparelho deve ser de pelo menos 15 cm.

**ADVERTÊNCIA:** Para evitar perigo para as crianças muito jovens, recomenda-se a instalação de aparelho de modo que a parte inferior do dispositivo é de pelo menos 60 cm acima do solo.



1. Perfurare 4 furos de  $\phi 8$ , de acordo com as medidas mostradas na fig. 1.
2. Coloque as 4 buchas nos furos e fixe os 4 suportes externos na parede com os parafusos ST4x40 (Fig. 2).
3. Fixe os 4 suportes internos e os suportes dianteiros no dispositivo com os 4 parafusos ST3.5x20 (Fig. 3).
4. Insira os suportes internos nos suportes externos na parede, ajuste a distância correta entre o aparelho e a parede, depois, fixe-os com parafusos M5x14 (Fig. 3).
5. Cubra os suportes dianteiros com as 4 coberturas (Fig. 3).

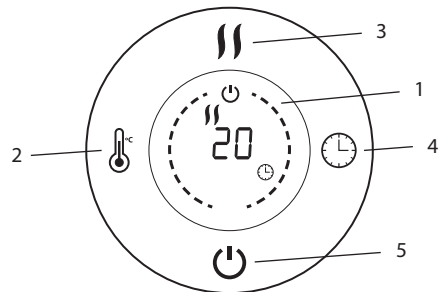
## FUNCIÓNAMENTO

Conecte em uma tomada CA de 230V, 50Hz. Ligue pressionando o botão lateral, o dispositivo emite um sinal sonoro.

Pressione o botão para ligar o aparelho, o visor LED mostra a temperatura da sala. Use o controle remoto para ajustar a potência, temperatura e tempo.

Os botões ao ecrã táctil no produto correspondem as funções de controle remoto:

1. Display LED
2. Temperatura
3. Modo
4. Temporizador
5. Botão de ligar



Botão de ligar

Quando o produto está ligado, pressione este botão, o visor mostra a temperatura.

O aquecimento funciona a baixa potência.

Modo

Pressione este botão para regular a potência a baixa ou alta temperatura

Temperature

Pressione o botão de temperatura, a temperatura pode ser ajustada de 16 °C a 40 °C.

A temperatura interna é exibida toda vez que o aparelho é inicializado. A temperatura pode ser ajustada

## PT

quando o aparelho estiver em stand-by ou aquecendo. Quando a temperatura ambiente atingir o nível definido, a energia de alta temperatura será interrompida e a energia de baixa temperatura permanecerá ativa. Quando a temperatura ambiente é de 2 graus acima da temperatura definida, os poderes de temperatura alta e baixa param de funcionar. A máquina começará a operar novamente somente quando a temperatura diminuir 2 graus em relação à temperatura definida.


### Timer

O botão do temporizador pode ser configurado para iniciar ou parar o aparelho no horário desejado, com um intervalo de tempo entre 1 hora e 24 horas.

### Child Lock: Fechadura para crianças (controle remoto)

Premir o botão Child Lock durante 3 segundos, o dispositivo é bloqueado e pode ser ligado.

Após premir novamente o botão durante 3 segundos, o dispositivo é desbloqueado.

Quando não houver controle remoto, pode premir o botão  no dispositivo durante 5 segundos para bloquear ou desbloquear o visor.



## Função WiFi

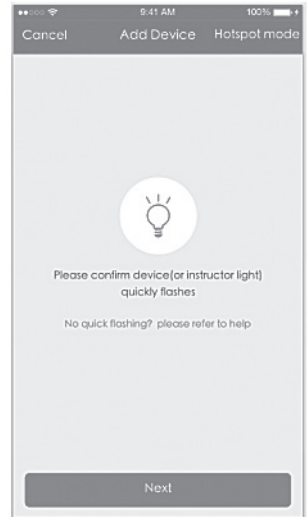
1. Use seu telefone para escanear o código QR ou pesquise “Tuya Smart” no mercado de aplicativos.



2. Selecione o código do seu país, insira o número do celular e pressione “Get” para receber uma mensagem contendo o código de verificação.

3. Digite o código de verificação e pressione “Login” para efetuar login no aplicativo.

4. Ir para o aplicativo, pressione “Add device” na parte inferior (pic 1).




pic 1

5. Existem dois métodos de conexão para o aplicativo (modo de hotspot e modo de conexão rápida). O modo de conexão rápida é o padrão. Tocando no canto superior direito para alternar o método de conexão.

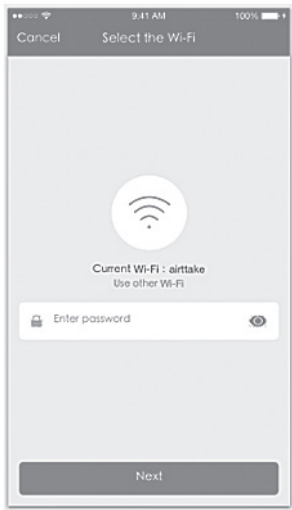
a. Para o modo de conexão rápida, verifique se a luz do instrutor do dispositivo pisca rapidamente.

b. Para o modo de ponto de acesso, certifique-se de que a luz do instrutor do dispositivo pisca lentamente.

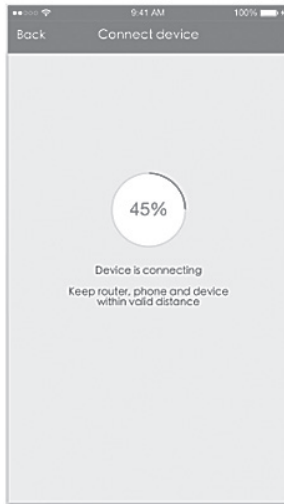
c. Se a luz não estiver piscando como o status acima descrito, pressione o botão de reset do aparelho  por 5 segundos ou mais até que pisque.

6. Selecione o Wi-Fi, digite a senha e toque em “Next” (pic 2).

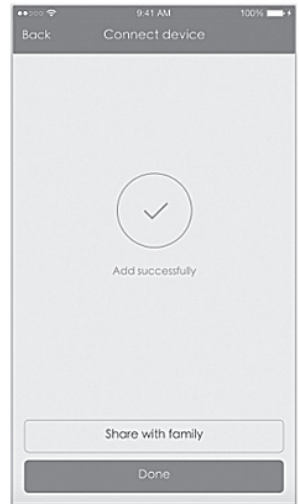
Para o modo de conexão rápida, a interface do aplicativo passará pelas alterações durante o processo de configuração da rede (pic 3). A Figura 4 mostra a interface quando o dispositivo é conectado com sucesso.



pic 2



pic 3



pic 4

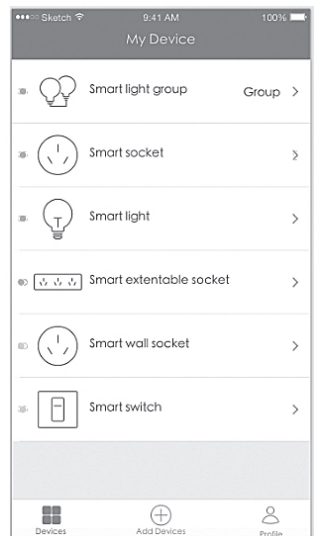
7. Quando o dispositivo estiver conectado corretamente, pressione "Devices" na parte inferior. O dispositivo aparece na lista da figura 5. Pressione para entrar no painel de controle do soquete inteligente.

Notas:

Quando o dispositivo está online, um ponto verde aparece na frente do ícone do dispositivo.

Quando o dispositivo é desconectado, o ponto fica cinza.

Se o dispositivo for compartilhado com outros, um loop duplo será exibido.



pic 5

8. Em "My profile", os usuários podem gerenciar suas informações pessoais. A informação chave é como na fig. 6:

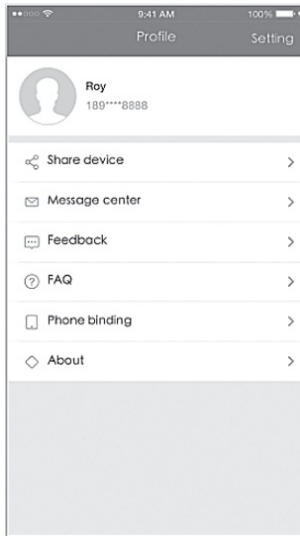
- Informações pessoais
- Informações sobre dispositivos compartilhados
- Centro de mensagens
- Submissão de comentários
- Perguntas frequentes

f. Ligação telefônica: se o registro for feito com uma conta de rede social, é possível vincular o número de telefone à conta.

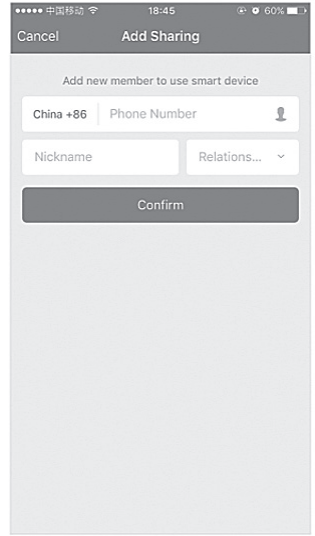
g. Sobre

#### 9. Compartilhar:

Como mostrado na figura, os usuários podem digitar o número do celular de um novo membro e compartilhar o dispositivo com ele. O novo membro pode controlar o dispositivo com sua própria conta (pic 7).



pic 6



pic 7

## LIMPEZA E MANUTENÇÃO

- Desligue sempre o aparelho e retire o cabo da tomada antes de limpá-lo.
- Deixe o aquecedor arrefecer completamente.
- Nunca mergulhe em água ou outro líquido. Não permita que a água entre no aparelho.
- Limpe o aquecedor com um pano macio e úmido.
- Não use materiais químicos para a limpeza de seu aquecedor.
- Limpe o aparelho regularmente.

## GARANTIA

As condições desta garantia são concedidos, além de todas as garantias implícitas, outros direitos e recursos em relação ao produto que o consumidor tem nos termos da lei do Comércio e leis similares do estado ou território. O comprador original deste produto tem a seguinte garantia, sujeito às seguintes condições. Este produto é garantido por um período de um ano em caso de “erro de fabricação”, o produto deve ser devolvido para a loja onde foi comprado e substituído gratuitamente ou reembolsar o valor. A fim de obter uma troca ou reembolso, você deverá apresentar o comprovante de compra para o vendedor.

## RETIRADA DE APARELHOS USADOS



Directiva Europeia 2012/19/EC sobre Resíduos de Equipamentos Eléctricos e Electrónicos (REEE), exige que os aparelhos usados não sejam eliminados no fluxo normal de resíduos urbanos. Os aparelhos desactualizados devem ser recolhidos separadamente, a fim de otimizar a taxa de recuperação e reciclagem de materiais utilizados na sua preparação e reduzir o impacto sobre a saúde humana e o meio ambiente.

## REQUISITOS DE INFORMAÇÃO PARA AQUECEDORES DE AMBIENTE LOCAL ELÉTRICOS

Identificador(es) del modelo:		NTW-15			
Elemento	Símbolo	Valor	Unidade	Elemento	Unidade
Potência calorífica				Tipo de potência calorífica, apenas para os aquecedores de ambiente local elétricos de acumulação (selecionar uma opção)	N/A
Potência calorífica nominal	Pnom	0.6	kW	Comando manual da carga térmica, com termóstato integrado	[não]
Potência calorífica mínima (indicativa)	Pmin	0.6	kW	Comando manual da carga térmica, com retroação da temperatura interior e/ou exterior	[não]
Potência calorífica contínua máxima	Pmax,c	0.6	kW	Comando eletrónico da carga térmica, com retroação da temperatura interior e/ou exterior	[não]
<b>Consumo de eletricidade auxiliar</b>				Potência calorífica com ventilador	[não]
À potência calorífica nominal	elmax	N/A	kW	<b>Tipo de potência calorífica/comando da temperatura interior (selecionar uma opção)</b>	
À potência calorífica mínima	elmin	N/A	kW	Potência calorífica numa fase única, sem comando da temperatura interior	[não]
Em estado de vigília	elSB	0.00094	kW	Em duas ou mais fases manuais, sem comando da temperatura interior	[não]
				Com comando da temperatura interior por termóstato mecânico	[não]
				Com comando eletrónico da temperatura interior	[não]
				Com comando eletrónico da temperatura interior e temporizador diário	[não]
				Com comando eletrónico da temperatura interior e temporizador semanal	[sim]
				<b>Outras opções de comando (seleção múltipla possível)</b>	
				Comando da temperatura interior, com deteção de presença	[não]
				Comando da temperatura interior, com deteção de janelas abertas	[não]
				Com opção de comando à distância	[sim]
				Com comando de arranque adaptativo	[não]
				Com limitação do tempo de funcionamento	[não]
				Com sensor de corpo negro	[não]
Elementos de contacto		<b>CLIMACITY S.L.</b> C. Torrox, 2 - 5 · 28041 Madrid (ESPAÑA) tel. +34 91 392 05 09			

Leggere attentamente queste istruzioni prima dell'uso,  
e conservare per future consultazioni

## SPECIFICHE TECNICHE

Modello:	NTW-15	Alimentazione:	230 V	Frequenza:	50Hz
Potenza max.:	500 W	IP:	IPX4	Misure:	55x6x91 cm

Classe di protezione IP: IPX4:

X\_ -

\_4 - Protetto da spruzzi.

Ci riserviamo il diritto di modificare le caratteristiche o funzionamento di questo apparato senza previo avviso, al fine di continuare coi miglioramenti e lo sviluppo dell'apparato.

## AVVERTENZE DI SICUREZZA



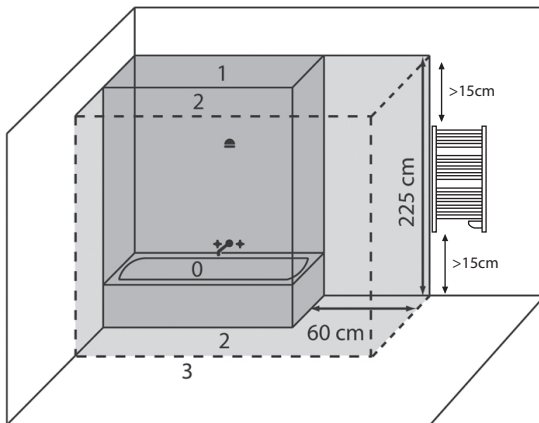
**ATTENZIONE:** Alcune parti dell'apparecchio possono diventare molto calde e provocare ustioni. È necessario prestare particolare attenzione in presenza di bambini o persone vulnerabili.

- Tenere lontani dall'apparecchio i bambini di età inferiore a 3 anni, a meno che costantemente sorvegliati.
- Ai bambini di età compresa tra 3 e 8 anni è consentito solo accendere/spengere l'apparecchio, purché questo sia collocato o installato nell'abituale posizione operativa ed essi siano attentamente sorvegliati e istruiti su come utilizzare in modo sicuro l'apparecchio e sui pericoli che ciò comporta. Ai bambini di età compresa tra 3 e 8 anni non è consentito inserire la spina, regolare e pulire l'apparecchio o eseguirne la manutenzione.
- L'apparecchio può essere utilizzato da bambini di età non inferiore ad 8 anni e da persone con ridotte capacità psico-fisico-sensoriali o con esperienza e conoscenze insufficienti, purché attentamente sorvegliate o istruite su come utilizzare in modo sicuro l'apparecchio e sui pericoli che ciò comporta. Assicurarsi che i bambini non giochino con l'apparecchio. Pulizia e manutenzione da parte dell'utente non devono essere effettuate da bambini, a meno che non siano sorvegliati.
- Per evitare il rischio di scossa elettrica, assicurarsi che l'apparecchio sia scollegato dalla presa elettrica prima di spostarlo, ripararlo o pulirlo.
- Se il cavo elettrico è danneggiato, deve essere rimpiazzato dal fabbricante, il suo agente di servizio o persone qualificate col fine di evitare un pericolo.
- L'apparecchio non deve essere situato sotto ad una presa di corrente.

- **AVVERTENZA:** Al fine di evitare un pericolo per i bambini molto piccoli, questo apparato deve essere installato in modo che la barra del radiatore più in basso si trovi per lo meno a 600 mm al di sopra del suolo.
- L'apparecchio deve essere alimentato tramite un interruttore differenziale (RCD) con corrente operativa residua nominale non superiore a 30mA.
- I mezzi di disconnessione dall'alimentazione principale tramite un interruttore con la separazione dei contatti su tutti i poli devono essere incorporati nel cablaggio fisso in conformità alle norme relative.
- **PRECAUZIONE:** Col fine di evitare un pericolo dovuto alla riaccensione involontaria dell'interruzione termica, questo apparato non deve essere alimentato attraverso un dispositivo di commutazione esterno, come un contatore a tempi, o connesso ad un circuito che accenda e spenga regolarmente l'apparecchio.

## INSTALLAZIONE

Prima dell'installazione, assicurarsi di rispettare i seguenti requisiti:

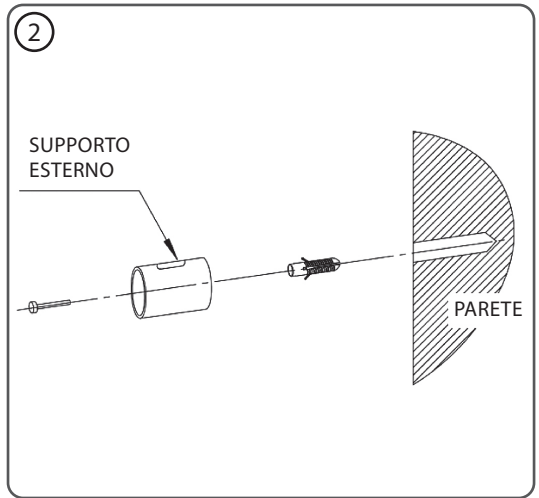
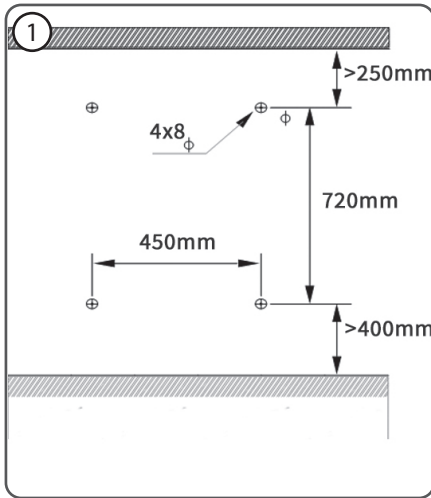


**ATTENZIONE:** Questo apparecchio dovrà essere installato solo nei volumi 2 e 3 del bagno, secondo la normativa di installazione standard. Le suggeriamo di rivolgersi ad un elettricista per ottenere consigli.

**ATTENZIONE:** Questo apparecchio dovrà essere installato solo nei volumi 2 e 3 del bagno, secondo la normativa di installazione standard. Le suggeriamo di rivolgersi ad un elettricista per ottenere consigli.


- Il pannello di controllo deve essere posizionato nella parte inferiore.
- La distanza tra la vasca da bagno e l'apparecchio deve essere di almeno 60 cm.
- La distanza tra il tetto e l'apparecchio deve essere di almeno 15 cm.
- La distanza tra il pavimento e l'apparecchio deve essere di almeno 15 cm.

**ATTENZIONE:** Per evitare pericoli ai bambini piccoli, si raccomanda di installare l'apparecchio in modo che la parte inferiore si trovi ad almeno 60 cm. dal pavimento.



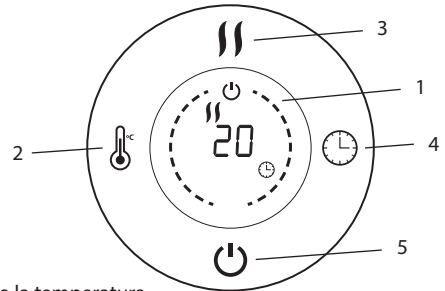
1. Praticare 4 fori di  $\phi 8$  come da misure (Fig. 1).
2. Inserire i 4 tasselli nei fori e fissare i 4 supporti esterni nella parete con le viti ST4X40 (Fig. 2).
3. Fissare i 4 supporti interni ed i 4 supporti frontali all'apparecchio con le 4 viti ST3.5X20 (Fig. 3).
4. Inserire i supporti interni nei supporti esterni della parete, regolare la distanza corretta tra l'apparecchio e la parete e poi fissarli con le viti M5x14 (fig. 3).
5. Coprire i supporti anteriori con i 4 imbellitori (Fig. 3).

## FUNZIONAMENTO

Inserire la spina in una presa CA da 230V, 50Hz. Accendere premendo l'interruttore laterale, si ascolta un tonod'inizio. Premere il pulsante di accensione  per accendere l'apparecchio, il display a LED mostra la temperatura dell'ambiente. A continuazione, usare il telecomando per regolare la potenza, la temperatura e l'ora.

I pulsanti del touch screen situati sull'apparecchio, corrispondono alle funzioni del telecomando:

1. Display LED
2. Temperatura
3. Modalità
4. Timer
5. Accensione



 Power

Quando il prodotto è acceso, premere , il display mostra la temperatura. L'apparecchio funziona in condizioni di riscaldamento a bassa potenza.

 Modalità

Premare il pulsante "modalità" per regolare la potenza a bassa o alta temperatura.

 Temperatura

Premendo il pulsante la temperatura, può essere regolata da 16°C a 40°C. La temperatura ambiente si mostra ogni volta che si accende l'apparecchio. La temperatura si può regolare quando l'apparecchio è in modalità stand by o riscaldamento. Quando la temperatura ambiente raggiunge il livello selezionato, la modalità alta temperatura si ferma e la modalità bassa temperatura continua funzionando. Quando la temperatura ambiente

## IT

si trova 2 gradi sopra quella stabilita, entrambe le modalità di temperatura smettono di funzionare. L'apparecchio comincia a funzionare di nuovo quando la temperatura scende 2 gradi sotto quella selezionata.


### Timer

Il pulsante del timer si può programmare per accendere o spegnere l'apparecchio all'ora desiderata, con un intervallo di tempo compreso tra 1 ora e 24 ore.

### Child Lock: Blocco per bambini (telecomando)

Premere il pulsante Child Lock per 3 secondi, il dispositivo è bloccato e può essere acceso.

Dopo aver premuto nuovamente il tasto per 3 secondi, l'apparecchio si sblocca.

Quando non c'è il telecomando, è possibile premere il pulsante  sull'apparecchio per 5 secondi per bloccare o sbloccare il display.

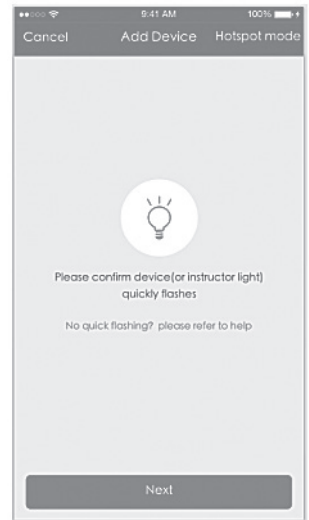


## Funzione WiFi

1. Scannerizzare il seguente codice QR con il cellulare o cercare "Tuya Smart" nell'app store per scaricare ed installare la App.




2. Selezionare il codice del suo paese, introdurre il numero di cellulare e premere "Get" per ottenere un codice di verifica tramite sms.
3. Introdurre il codice di verifica e premere "inizia sessione" (Login).
4. Aprire l'applicazione è premere "aggiungere dispositivo" (add device) nella parte inferiore. (pic 1).



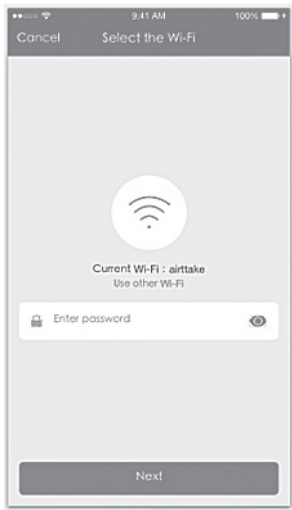
pic 1

5. Ci sono due modalità di connessione (modalità hotspot e modalità di connessione rapida). La modalità di connessione rapida è quella predeterminata. Premendo l'angolo superiore destro si può passare alla modalità hotspot.

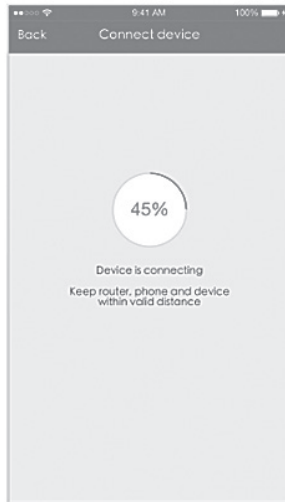
- a. Modalità di connessione rapida: verificare che la luce dell'apparecchio lampeggia velocemente.
- b. Modalità hotspot: verificare che la luce dell'apparecchio lampeggia lentamente.
- c. Se la luce non lampeggia, premere il pulsante di reset  dell'apparecchio per 5 secondi o fino a che lampeggia correttamente.

6. Selezioni il Wi-Fi, introduca la password e prema "successiva" (next) (pic 2).

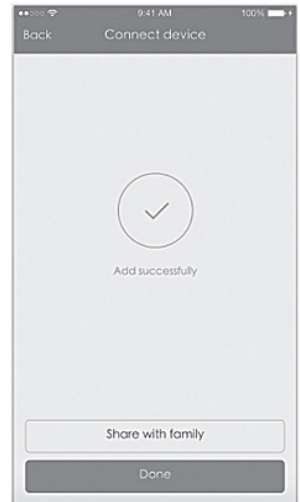
Per la modalità di connessione rapida l'interfaccia dell'applicazione effettuerà diversi cambi durante la configurazione della rete (fig 3), la figura 4 mostra l'interfaccia quando il dispositivo si connette correttamente.



pic 2



pic 3



pic 4

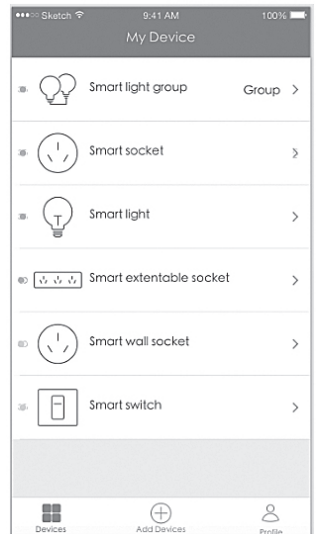
7. Quando l'apparecchio si è connesso correttamente, premere "apparecchi" (devices) nella parte inferiore. L'apparecchio appare nella lista dell'immagine 5. Premere per entrare nel pannello di controllo della presa intelligente.

Note:

Quando l'apparecchio è in linea, si accende una luce verde nella parte frontale.

Quando l'apparecchio è disconnesso, la luce diventa grigia.

Se l'apparecchio è condiviso con altri, si mostra un doppio loop.



pic 5

8. In "mio profilo" (my profile) si possono gestire le informazioni personali. L'informazione chiave è mostrata nella fig. 6:

- Informazioni personali
- Informazioni di apparecchi condivisi.
- Centro messaggi

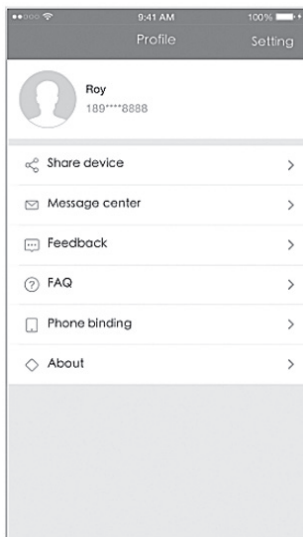
d. Invio di commenti

e. F. A. Q.

f. Vincolo telefonico: se la registrazione si effettua con un social network, è possibile vincolare il numero di telefono con il social network.

g. About

9. Aggiunta di uso condiviso: Come si mostra nell'immagine, gli utenti possono aggiungere il numero di cellulare di un nuovo membro e condividere il dispositivo. Il nuovo membro può controllare il dispositivo dal suo account (pic 7).



pic 6



pic 7

## PULIZIA E MANTENIMENTO

- Spegnere sempre l'apparecchio e scollegare il cavo di alimentazione prima di effettuare la pulizia.
- Lasciare raffreddare completamente prima di pulire.
- Non immergere mai il radiatore in acqua o altri liquidi. Non lasciare che l'acqua penetri nell'apparecchio.
- Pulire il riscaldatore con un panno morbido e umido. Non utilizzare materiali chimici per la pulizia del riscaldatore.
- Pulire regolarmente l'apparecchio.

## GARANZIA

Le condizioni presenti in questa garanzia si concedono in aggiunta a tutte le garanzie implicite, altri diritti e risorse in relazione col prodotto che il consumatore ha sotto la Legge di Pratica di Commercio e leggi simili statali e territoriali. Il compratore originale di questo prodotto dispone della seguente garanzia ed è soggetto alle seguenti condizioni. Questo prodotto è garantito per un periodo di 2 anni, in caso di "errore di fabbricazione" il prodotto dovrà essere restituito al negozio dove venne comprato per essere sostituito di forma gratuita o per ottenere il rimborso dell'importo. Col fine di ottenere una sostituzione del prodotto o un rimborso, è necessario presentare una prova di acquisto valida al venditore.

## SMALTIMENTO DEGLI APPARATI DOMESTICI USATI



La direttiva Europea 2012/19/EC sullo smaltimento di Appareti Elettrici ed Elettronici (RAEE), esige che gli apparecchi domestici usati non si gettino nel flusso normale dei residui municipali. Gli apparecchi usati devono essere raccolti a parte, al fine di ottimizzare il tasso di recupero ed il riciclaggio dei materiali che entrano nella sua composizione e ridurre l'impatto sulla salute umana e l'ecosistema.

## IT

### INFORMAZIONI OBBLIGATORIE PER GLI APPARECCHI PER IL RISCALDAMENTO D'AMBIENTE LOCALE ELETTRICI

Identificativo del modello:		NTW-15			
Dato	Simbolo	Valore	Unità	Dato	Unità
Potenza termica				Tipo di potenza termica, solo per gli apparecchi per il riscaldamento d'ambiente locale elettrici ad accumulo (indicare una sola opzione)	<b>N/A</b>
Potenza termica nominale	Pnom	0.6	kW	controllo manuale del carico termico, con termostato integrato	[no]
Potenza termica minima (indicativa)	Pmin	0.6	kW	controllo manuale del carico termico con riscontro della temperatura ambiente e/o esterna	[no]
Massima potenza termica continua	Pmax,c	0.6	kW	controllo elettronico del carico termico con riscontro della temperatura ambiente e/o esterna	[no]
<b>Consumo ausiliario di energia elettrica</b>				potenza termica assistita da ventilatore	[no]
Alla potenza termica nominale	elmax	N/A	kW	<b>Tipo di potenza termica/controllo della temperatura ambiente (indicare una sola opzione)</b>	
Alla potenza termica minima	elmin	N/A	kW	potenza termica a fase unica senza controllo della temperatura ambiente	[no]
In modo stand-by	elSB	0.00094	kW	due o più fasi manuali senza controllo della temperatura ambiente	[no]
				con controllo della temperatura ambiente tramite termostato meccanico	[no]
				con controllo elettronico della temperatura ambiente	[no]
				con controllo elettronico della temperatura ambiente e temporizzatore giornaliero	[no]
				con controllo elettronico della temperatura ambiente e temporizzatore settimanale	[si]
				<b>Altre opzioni di controllo (è possibile selezionare più opzioni)</b>	
				controllo della temperatura ambiente con rilevamento di presenza	[no]
				controllo della temperatura ambiente con rilevamento di finestre aperte	[no]
				con opzione di controllo a distanza	[si]
				con controllo di avviamento adattabile	[no]
				con limitazione del tempo di funzionamento	[no]
				con termometro a globo nero	[no]
Contatti		<b>CLIMACITY S.L.</b> C. Torrox, 2 - 5 · 28041 Madrid (ESPAÑA) tel. +34 91 392 05 09			

Lesen sie diese wichtigen anweisungen sorgfältig durch  
und bewahren sie sie gut auf.

### TECHNISCHE DATEN

Modell:	NTW-15	Elekt. Spannung:	230 V	Frecuenz:	50Hz
Pleistung max:	500 W	IP:	IPX4	Abmessungen:	55x6x91 cm

Schutzart IP: IPX4

X –

4 – Vor Spritzern geschützt.

Wir behalten uns die Rechte vor, die Eigenheiten oder das Funktionieren dieses Apparates ohne vorherige Meldung zu verändern, um mit den Verbesserungen und der Entwicklung des Apparates fortzusetzen.

### SICHERHEITSANWEISUNGEN



**VORSICHT** : Einige Teile des Produktes können sehr heiß werden und Verbrennungen verursachen. Besondere Vorsicht ist geboten, wenn Kinder und schutzbedürftige Personen anwesend sind.

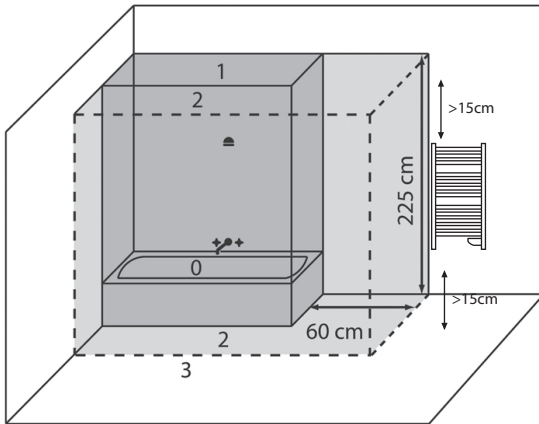
- Das Gerät nicht in Reichweite von Kindern unter 3 Jahren aufstellen, es sei denn, sie werden ständig beaufsichtigt.
- Kinder zwischen 3 und 8 Jahren dürfen das Gerät nur dann ein- und ausschalten, wenn es an seinem üblichen Betriebsplatz aufgestellt und installiert ist, und wenn sie beaufsichtigt sowie im sicheren Gebrauch des Gerätes geschult werden, und sich der damit verbundenen Gefahren bewusst sind. Kinder zwischen 3 und 8 Jahren dürfen nicht den Gerätestecker einstecken, das Gerät einstellen und reinigen bzw. Wartungsarbeiten daran ausführen.
- Das Gerät darf von Kindern ab 8 Jahren und von Personen mit eingeschränkten Kenntnissen hinsichtlich seiner Handhabung bzw. einer Beeinträchtigung der Sinnesorgane verwendet werden, unter der Voraussetzung, sie werden beaufsichtigt und im sicheren Gebrauch des Gerätes geschult, und sind sich der damit verbundenen Gefahren bewusst. Sorgen Sie dafür, dass Kinder nicht mit dem Gerät spielen. Die Reinigung und Wartung durch den Benutzer darf nicht von Kindern durchgeführt werden, es sei denn, sie werden beaufsichtigt.
- Ein Hauptschalter oder andere Hilfsmittel zur Abschaltung, die über eine Kontakttrennung bei allen Polen verfügen, müssen in die fest angebrachte Verkabelung in Übereinstimmung mit der entsprechenden örtlichen und nationalen Gesetzgebung eingebaut werden.
- Um die Gefahr von Stromschlägen zu vermeiden, Vor jedem Reinigungs- oder Wartungsverfahren immer den Stecker aus der Netzsteckdose ziehen.
- Wenn das Stromkabel beschädigt ist, muss es vom Hersteller oder dem

technischen Kundendienst oder einem Fachtechniker ersetzt werden, um sämtliche Risiken zu vermeiden.

- Das Gerät nicht direkt unter einer Steckdose montieren.
- **ACHTUNG:** Um Gefahr für Kinder zu vermeiden, sollte dieses Gerät installiert werden, so dass das niedrigste beheizte Rohr mindestens 600 mm über dem Boden hängt.
- Die Energieversorgung des Geräts muss über einen Fehlerstrom-Schutzschalter geführt werden, der für einen Nennfehlerstrom von maximal 30 mA ausgelegt ist.
- Ein Hauptschalter oder andere Hilfsmittel zur Abschaltung, die über eine Kontakttrennung bei allen Polen verfügen, müssen in die fest angebrachte Verkabelung in Übereinstimmung mit der entsprechenden örtlichen und nationalen Gesetzgebung eingebaut werden.
- **ACHTUNG:** Um eine Gefährdung durch unbeabsichtigtes Rücksetzen der berührungssicherungs funktion zu vermeiden, darf dieses Gerät nicht durch ein externes Schaltgerät geschaltet werden, z.B. einen Timer, es darf nicht an einen Stromkreis angeschlossen werden, der regelmäßig ein und ausschaltet.

## INSTALLATION

Vor der Installation:

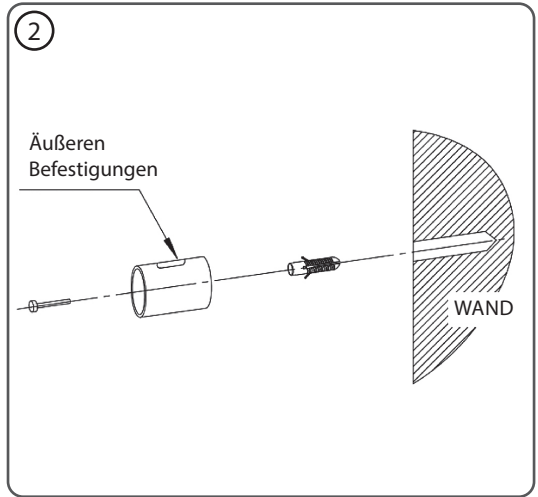
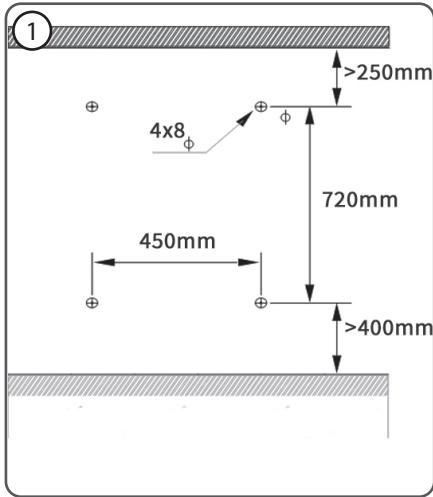


**VORSICHT:** Dieses Gerät darf nur in den Räumen 2 und 3 des Badezimmers nach der Standardinstallationsanweisung angeschlossen werden. Wir empfehlen Ihnen, sich an einen Elektriker zu wenden, um Ratschläge zu bekommen.

**VORSICHT:** Die Heizkörper, die für das Badezimmer geeignet sind, müssen installiert werden, so dass die Schalter und die Kontrollen nicht aus der Badewanne oder der Dusche berührt werden können.

- Der Kontrollpanel muss sich auf der Unterseite des Gerätes befinden.
- Der Abstand zwischen der Badewanne und das Gerät sollte mindestens 60 cm betragen.
- Der Abstand zwischen der Decke und dem Gerät sollte mindestens 15 cm betragen.
- Der Abstand zwischen dem Boden und dem Gerät sollte mindestens 15 cm betragen.


**VORSICHT:** Um zu vermeiden, dass die kleinen Kinder in Gefahr laufen, es wird empfohlen dieses Gerät zu installieren, dass sein Unterteil mindestens 60 cm vom Boden entfernt hängt.



1. Bohren Sie 4 Löcher von  $\phi 8$  (Fig. 1).
2. Legen Sie die 4 Dübel in die Löcher, und befestigen Sie dann die 4 "äußeren Befestigungen" an der Wand mit den Schrauben ST4x40 (Fig. 2).
3. Befestigen Sie die 4 "innere Befestigungen" und 4 "Front Befestigungen" auf dem Gerät mit den Schrauben ST3.5x20 (Fig. 3).
4. Setzen Sie die "innere Befestigungen" des Gerätes in den "äußeren Befestigungen", stellen Sie den richtigen Abstand zwischen dem Gerät und der Wand, so dass sie dann fix mit den M5x14 Schrauben (Fig. 3).
5. Decken Sie die "Frontbefestigungen" mit den 4 Kappen (Fig. 3).

## ARBEITSWEISE

An eine 230V, 50Hz Steckdose anschließen. Schalten sie das Gerät mit dem Schalter auf der Seite, ein Startton ertönt.

Drücken Sie die Taste  um das Gerät einzuschalten, die LED-Anzeige zeigt die Raumtemperatur an. Anschließend können Sie mit dem Fernbedienung die Leistung, die Temperatur und die Zeit einstellen.

Die Touchscreen-Tasten am Gerät entsprechen den Funktionen der Fernbedienung:

1. Anzeige
2. Temperatur
3. Modus
4. Zeitschaltuhr
5. Leistung

 Leistung

Wenn das Gerät eingeschaltet ist, drücken Sie "Power", die Temperatur wird im Display angezeigt. Das Gerät arbeitet mit unteren Heizleistung.

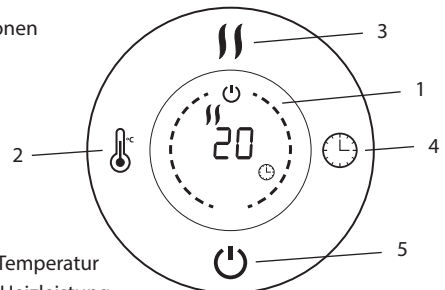
 Modus

Drücken sie die Taste "modus" um die Leistung bei niedrigen oder hohen Temperaturen zu regeln.

 Temperatur

Drücken Sie die Temperatur-Taste, die Temperatur kann von 16°C bis 40°C eingestellt werden.

Die Raumtemperatur wird bei jedem Einschalten des Gerätes angezeigt. Die Temperatur kann eingestellt werden, wenn sich das Gerät im Standby- oder Heizbetrieb befindet. Nach Erreichen der eingestellten



## DE

Raumtemperatur, der Hochtemperatur Modus wird ausgeschaltet und der Niedrigtemperaturmodus ist noch aktiv. Sobald die Raumtemperatur die eingestellte Temperatur um 2° überschreitet, schaltet sich das Gerät aus. Das Gerät schaltet sich erst dann wieder ein, wenn die Temperatur auf 2 °C unterhalb der eingestellten Temperatur sinkt.


### Timer

Die Timer-Taste kann so eingestellt werden, dass das Gerät zum gewünschten Zeitpunkt gestartet oder gestoppt wird, mit einem Zeitintervall zwischen 1 Stunde und 24 Stunden.

### Child Lock: Kindersicherung (Fernbedienung)

Drücken Sie die Kindersicherungstaste 3 Sekunden lang, das Gerät ist gesperrt und kann eingeschaltet werden.

Nach erneutem Drücken der Taste für 3 Sekunden wird das Gerät entriegelt.

Wenn keine Fernbedienung vorhanden ist, können Sie die  Taste am Gerät 5 Sekunden lang drücken, um die Anzeige zu sperren oder zu entsperren.



## WiFi Function

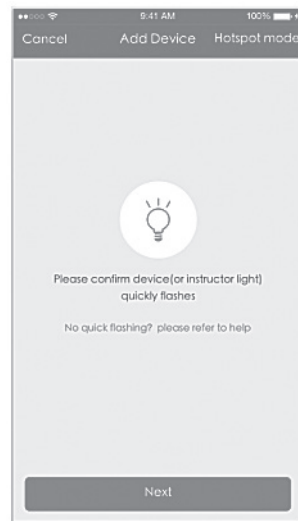
1. Scannen Sie mit Ihrem Handy den QR-Code oder suchen Sie "Tuya Smart" im App-Markt.



2. Wählen Sie Ihre Landesvorwahl, geben Sie die Handynummer ein und tippen Sie auf "Get", um eine Nachricht mit einem Bestätigungscode zu erhalten.

3. Geben Sie den Verifizierungscode in die Nachricht ein und tippen Sie auf "Login", um die App anzumelden.

4. Gehen Sie zur App, tippen Sie unten auf "Add devicce" (pic 1).



pic 1

Es gibt zwei Verbindungsmethoden für die App (Hotspot-Modus und Schnellverbindungsmodus). Der Schnellverbindungsmodus ist der Standard. Benutzer können auf die obere rechte Ecke tippen, um die Verbindungsmethode in den Hotspot-Modus zu schalten.

a. Für den Schnellverbindungsmodus stellen Sie bitte sicher, dass die Instruktorlampe des Geräts schnell blinkt.

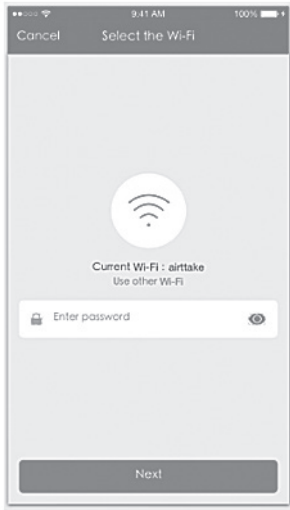
b. Für den Hotspot-Modus stellen Sie bitte sicher, dass die Instruktorlampe des Gerätes langsam blinkt.

c. Wenn die Leuchte nicht wie oben beschrieben blinkt, drücken Sie bitte die Reset-Taste des Gerätes 5 Sekunden lang oder länger, bis sie wie im Bild unten gezeigt blinkt.

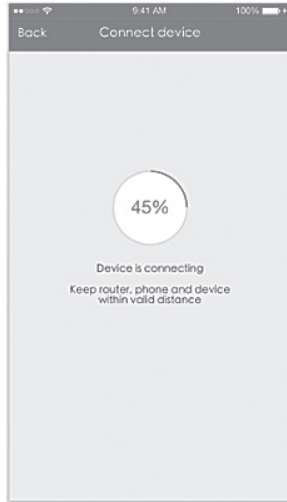
6. Wählen Sie das Wi-Fi, geben Sie das Passwort ein und tippen Sie auf "Next" (pic 2).

Für den Schnellverbindungsmodus durchläuft die App-Schnittstelle die Änderungen während der Netzwerkkonfiguration (pic 3). Bild 4 zeigt die Schnittstelle, wenn das Gerät erfolgreich angeschlossen ist.

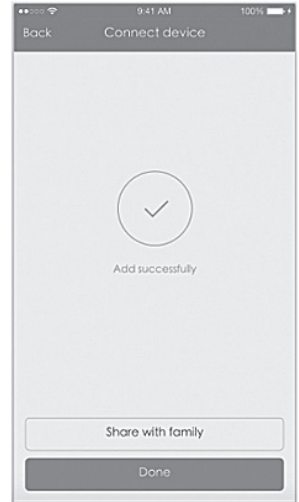
## DE



pic 2



pic 3



pic 4

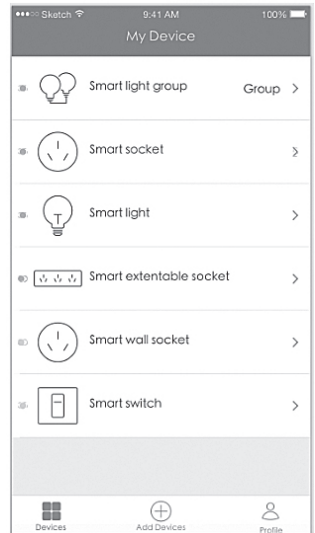
7. Nachdem das Gerät erfolgreich angeschlossen wurde, tippen Sie unten auf "Geräte". Der Gerätenamen erscheint in der Liste (pic 5). Tippen Sie darauf, um in das Bedienfeld des Smart Sockets zu gelangen.

### Hinweise:

Wenn das Gerät online ist, erscheint ein grüner Punkt auf der Vorderseite des Gerätesymbols.

Wenn das Gerät offline ist, ist der Punkt grau.

Wenn das Gerät von anderen geteilt wird, gibt es eine doppelte Schleife.

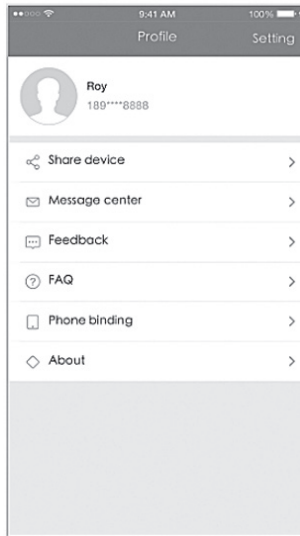


pic 5

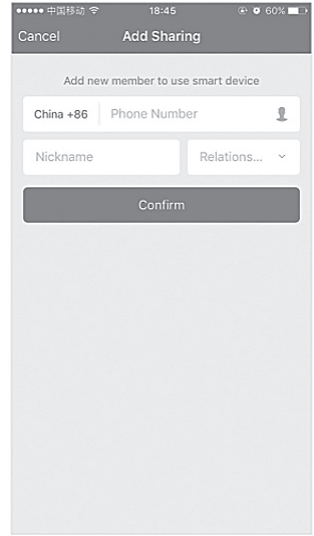
8. In "Mein Profil" können Benutzer persönliche Informationen verwalten. Die wichtigsten Informationen sind wie folgt (pic 6):

- Persönliche Daten
- Informationen über gemeinsam genutzte Geräte
- Mitteilungszentrale
- Rückmeldung
- F.A.Q
- Telefonanbindung: Wenn Sie sich mit einem Social-Network-Konto anmelden, können Sie Ihre Telefonnummer an Ihr Konto binden.
- About

9. Freigabe hinzufügen: Benutzer können die Handynummer eines neuen Mitglieds eingeben und das Gerät mit ihm teilen. Das neue Mitglied konnte das Gerät mit seinem eigenen Account steuern (pic 7).



pic 6



pic 7

## REINIGUNG UND AUFRECHTERHALTUNG

- Das Gerät immer ausschalten und das Stromkabel vor der Reinigung entfernen.
- Den Heizkörper immer völlig abkühlen lassen.
- Im keinen Fall den Heizkörper ins Wasser oder in andere Flüssigkeiten eintauchen
- Reinigen Sie Ihre Heizung mit einem weichen, feuchten Tuch.
- Kein chemisches Reinigungsmittel benutzen, um den Radiator zu reinigen.
- Gerät regelmäßig reinigen.

## GARANTIE

Die Gewährleistung endet nach 24 Monate bei Beginn von Rechnungsdatum. Die Gewährleistung beinhaltet jegliches defekt der Rohstoffe oder Herstellungsfehler bei der Produktion des Gerätes nter Voraussetzung der Benutzung des Gerätes nach den Gebrauchs- und Bedienungsanweisungen sowie Pflegeangaben des Hersteller/ Händler und der Installation nach den hiesigen Anleitungen. In keinem Falle werden Defekte Aufgrund von Unfall, Nachlässigkeit oder Ungeschicklichkeit beim Gebrauch des Gerätes gewährleistet. Die Gewährleistung erstreckt sich auf die Reparatur in unseren Werkstätten bzw. zugelassenen Werkstätten sowie das Ersetzen der defekten Teilen und deren Einbaukosten. Jegliche Personen- oder Sachschadenentschädigungen Aufgrund von Unfällen, schlechter Bedienung oder Funktionsstörungen sind ausgeschlossen. Die Gewährleistung unterbricht sich wenn das Gerät durch nicht autorisiertes Personal sowie der Einbau nicht originaler Teile durchgeführt wird. Damit die Gewährleistung erkannt werden kann, muss die Rechnung des Kaufes vorgelegt werden.

## ENTSORGUNG GEBRAUCHTEN HAUSHALTSGERÄTEN



Die EU-Richtlinie 2012/19/EC (WEEE) in Sachen Elektronischer Abfallgeräte, fordert das gebrauchte Haushaltsgeräte nicht in der herkömmlichen Abfallentwicklung entsorgt werden. Mit dem Ziel der Optimierung der Wiedergewinnung und des Recycling der eingesetzten Materialien sowie die Reduzierung der negativen Wirkungen auf die Menschliche Gesundheit und Umwelt müssen gebrauchte Geräte separat gehandhabt werden.

## ERFORDERLICHE ANGABEN ZU ELEKTRISCHEN EINZELRAUMHEIZGERÄTEN

Modellkennung(en):		NTW-15			
Angabe	Symbol	Wert	Einheit	Angabe	Einheit
Wärmeleistung				Nur bei elektrischen Speicher-Einzelraumheizgeräten: Art der Regelung der Wärmezufuhr (bitte eine Möglichkeit auswählen)	N/A
Nennwärmeleistung	Pnom	0.6	kW	manuelle Regelung der Wärmezufuhr mit integriertem Thermostat	[nein]
Mindestwärmeleistung (Richtwert)	Pmin	0.6	kW	manuelle Regelung der Wärmezufuhr mit Rückmeldung der Raum- und/oder Außentemperatur	[nein]
Maximale kontinuierliche Wärmeleistung	Pmax,c	0.6	kW	elektronische Regelung der Wärmezufuhr mit Rückmeldung der Raum- und/oder Außentemperatur	[nein]
<b>Hilfsstromverbrauch</b>				Wärmeabgabe mit Gebläseunterstützung	[nein]
Bei Nennwärmeleistung	elmax	N/A	kW	<b>Art der Wärmeleistung/Raumtemperaturkontrolle (bitte eine Möglichkeit auswählen)</b>	
Bei Mindestwärmeleistung	elmin	N/A	kW	einstufige Wärmeleistung, keine Raumtemperaturkontrolle	[nein]
Im Bereitschaftszustand	elSB	0.00094	kW	zwei oder mehr manuell einstellbare Stufen, keine Raumtemperaturkontrolle	[nein]
				Raumtemperaturkontrolle mit mechanischem Thermostat	[nein]
				mit elektronischer Raumtemperaturkontrolle	[nein]
				elektronische Raumtemperaturkontrolle und Tageszeitregelung	[nein]
				elektronische Raumtemperaturkontrolle und Wochentagsregelung	[ja]
				<b>Sonstige Regelungsoptionen (Mehrfachnennungen möglich)</b>	
				Raumtemperaturkontrolle mit Präsenzerkennung	[nein]
				Raumtemperaturkontrolle mit Erkennung offener Fenster	[nein]
				mit Fernbedienungsoption	[ja]
				mit adaptiver Regelung des Heizbeginns	[nein]
				mit Betriebszeitbegrenzung	[nein]
				mit Schwarzkugelsensor	[nein]
Kontaktangaben		<b>CLIMACITY S.L.</b> C. Torrox, 2 - 5 · 28041 Madrid (ESPAÑA) tel. +34 91 392 05 09			







- El contenido de este manual y las especificaciones de este producto están sujetos a cambios sin previo aviso. La última versión de este manual está disponible en la página web [www.purline.es](http://www.purline.es)
- The contents of this operation manual and the specifications of this product are subject to change without notice. An updated manual is available on [www.purline.es](http://www.purline.es)
- Le contenu de ce manuel et les caractéristiques de ce produit sont sujets à modifications sans préavis. Vous pouvez télécharger la version actuelle du manuel: [www.purline.es](http://www.purline.es)
- O conteúdo deste manual e as especificações deste produto estão sujeitos a alterações sem aviso prévio. Você pode descarregar a versão atual do Manual: [www.purline.es](http://www.purline.es)
- Il contenuto di questo manuale e le specifiche di questo prodotto sono soggetti a modifiche senza preavviso. L'ultima versione del manuale di istruzioni può essere scaricata dal sito [www.purline.es](http://www.purline.es)
- Der Inhalt dieses Handbuchs und die technischen Daten dieses Produktes können ohne vorherige Ankündigung geändert werden. Aktuellste Bedienungsanleitung online abrufbar: [www.purline.es](http://www.purline.es)



**CLIMACITY S.L.**  
C. Torrox, 2 - 5 · 28041 Madrid (ESPAÑA)  
tel. 91 392 05 09 • [www.purline.es](http://www.purline.es)