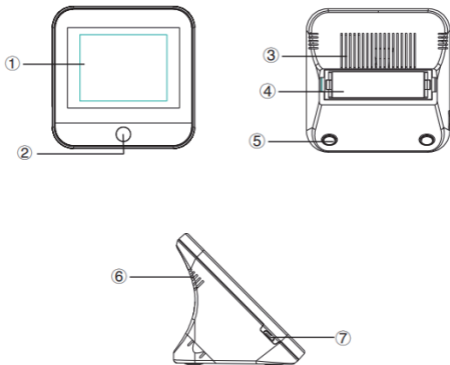




## AIRTESTER CO2

Medidor de Calidad del Aire  
Air Quality Monitor  
Station de mesure de la qualité de l'air  
Medidor de Qualidade do Ar  
Misuratore della qualità dell'aria  
Luftqualität Messgerät



## LEA ESTAS INSTRUCCIONES DETENIDAMENTE ANTES DEL USO, Y GUÁRDELAS PARA FUTURAS CONSULTAS

### PRECAUCIONES

Este aparato puede ser utilizado por niños a partir de 8 años y por personas con capacidades físicas, sensoriales o mentales reducidas o con falta de experiencia y conocimientos, si se les ha supervisado o instruido sobre el uso del aparato de manera segura y si comprenden los peligros que conlleva.

Los niños no deben jugar con el aparato. La limpieza y el mantenimiento no pueden ser realizados por niños sin supervisión.

NO cubrir las zonas de entrada de aire durante el uso para evitar mediciones inexactas.

NO usar disolventes para limpiar el producto, ya que los vapores residuales distorsionarían las lecturas de la calidad del aire.

Mantenga el aparato lejos de agua u otros líquidos para evitar daños.

NO permita la modificación o reparación de este producto por personal no autorizado.

---

Deje que el aparato funcione unos minutos al aire libre antes de usarlo para obtener resultados más precisos.

### USO

1. Pantalla de visualización

2. Botón de encendido

- Mantener pulsado durante 3 segundos para encender o apagar el aparato.
- Un solo clic para cambiar entre grados Celsius y Fahrenheit.
- Doble clic para activar o desactivar la función de alarma (cuando se activa la función de alarma, sonará un pitido cuando el valor de CO<sub>2</sub> sea superior a 1000PPM).

3. Orificios de flujo de aire posteriores
4. Tapa de la batería
5. Almohadillas base
6. Orificios de flujo de aire laterales
7. Puerto de carga USB

## CARGA

Cuando se muestra el icono de batería baja, recargar el aparato. Inserte el cable de carga micro USB incluido u otro compatible en el dispositivo. Conecte el otro extremo a un cargador USB de CC (como el de un smartphone) que emita 5V de CC a  $\geq 1000\text{mA}$ . Cárguelo completamente durante al menos 2-3 horas antes de usarlo. Evite cargarlo con un puerto USB de ordenador que sólo dé salida a 500mA.

## PARÁMETROS

CO2 indicators	Temperature / humidity indicators
Rango medición: 400-5000PPM	Rango temperatura: $-10-50^{\circ}\text{C}$
Resolución: 1 PPM	Precisión medición: $\pm 1^{\circ}\text{C}$
Sensor CO2 : Infrarojos ( NDIR)	Rango humedad: 20%-85% RH
	Precisión medición: $\pm 4\% \text{RH}$

**GARANTÍA:** Este producto está garantizado por un período de 2 años en caso de "error de fabricación". Con el fin de obtener un cambio o un reembolso, es necesario presentar una prueba de compra al vendedor.

## RETIRADA DE LOS APARATOS DOMÉSTICOS USADOS



La directiva Europea 2012/19/UE sobre los Residuos de Aparatos Eléctricos y Electrónicos (RAEE), exige que los aparatos domésticos usados no se desechen en el flujo normal de los residuos municipales. Los aparatos usados deben ser recogidos por separado, a fin de optimizar la tasa de recuperación y el reciclaje de los materiales que entran en su composición y reducir el impacto sobre la salud humana y el medio ambiente.

PLEASE READ THIS MANUAL CAREFULLY BEFORE USE,  
AND KEEP IT FOR ANY FUTURE REFERENCE

## PRECAUTIONS

This appliance can be used by children aged from 8 years and above and persons with reduced physical, sensory or mental capabilities or lack of experience and knowledge if they have been given supervision or instruction concerning use of the appliance in a safe way and understand the hazards involved.

Children shall not play with the appliance. Cleaning and user maintenance shall not be made by children without supervision.

Avoid covering the air intake areas during use to avoid inaccurate measurements.

Avoid use of solvents to clean the product as residual fumes will skew air quality readings.

Avoid water or other liquids near the product to avoid damages.

Do not allow unauthorized modification or repair of this product.

---

Let the device work some mins outdoors before use for accurate results.

## INSTRUCTIONS

1. Display screen

2. Power button

- Long press for 3 seconds to turn device on/off.

- Single click to switch Celsius and Fahrenheit.

- Double click to turn on/off Alarm function (when turn on alarm function, it would beep sound once CO<sub>2</sub> value more than 1000PPM).

3. Back air flow holes

4. Battery cover
5. Foot pads
6. Side air flow holes
7. USB charging port

## CHARGING

When low battery icon is displayed, the device needs to be charged. Insert the included or another compatible micro USB charging cable into the device. Attach the other end to a USB DC charger (such as a smart phone charger) that outputs DC 5V at  $\geq 1000\text{mA}$ . Fully charge for at least 2-3 hours before use. Avoid charging with a USB computer port which only outputs 500mA.

## PARAMETERS

CO2 indicators	Temperature / humidity indicators
Measuring range: 400-5000PPM Resolution: 1 PPM Sensor for CO2 : Infrared ( NDIR)	Temperature range: $-10-50^{\circ}\text{C}$ Measurement accuracy: $\pm 1^{\circ}\text{C}$ Humidity range: 20%-85% RH Measurement accuracy: $\pm 4\%$ RH

## WARRANTY

This product is warranted for a period of 2 years from faulty. In order to obtain an exchange or a refund, proof of purchase must be presented to the retailer.

## DISCARDING WORN HOUSEHOLD DEVICES



The European directive 2012/19/UE pertaining to electrical and electronic waste prohibits such household goods from being discarded with local refuse services. Worn devices must be collected separately to optimize the recovery and recycling rates of the components therein to reduce detrimental effects on the environment and on human health.

## PRÉCAUTIONS

Cet appareil peut être utilisé par des enfants âgés de 8 ans et plus et par des personnes ayant des capacités physiques, sensorielles ou mentales réduites ou manquant d'expérience et de connaissances si elles ont été supervisées ou ont reçu des instructions concernant l'utilisation de l'appareil en toute sécurité et comprennent les risques encourus.

Les enfants ne doivent pas jouer avec l'appareil. Le nettoyage et l'entretien de l'appareil par l'utilisateur ne doivent pas être effectués par des enfants sans surveillance.

Évitez de couvrir les entrées d'air pendant l'utilisation afin d'éviter des mesures inexactes.

Évitez d'utiliser des solvants pour nettoyer l'appareil, car les vapeurs résiduelles fausseront les mesures de la qualité de l'air.

Évitez l'eau ou d'autres liquides à proximité du produit pour éviter les dommages.

**Ne permettez pas la réparation non autorisée de ce produit.**

---

Laissez l'appareil fonctionner quelques minutes à l'extérieur avant de l'utiliser pour obtenir des résultats plus précis.

## UTILISATION

1. Écran d'affichage

2. Bouton d'alimentation

- Appuyez pendant 3 secondes pour allumer ou éteindre l'appareil.

- Un clic pour passer de Celsius à Fahrenheit.

- Double-cliquez pour activer/désactiver la fonction d'alarme (lorsque la fonction d'alarme est activée, un bip sonore retentit lorsque la valeur de CO<sub>2</sub> est supérieure à 1000PPM).

3. Orifices de circulation d'air à l'arrière

4. Couvercle de la batterie
5. Pads de base
6. Orifices latéraux de circulation d'air
7. Port de chargement USB

## CHARGEMENT

Lorsque l'icône de batterie faible est affichée, chargez l'appareil. Insérez le câble de chargement micro USB fourni ou tout autre câble compatible dans l'appareil. Connectez l'autre extrémité à un chargeur USB DC (tel qu'un smartphone) qui émet 5V DC à  $\geq 1000\text{mA}$ . Chargez complètement le produit pendant au moins 2 à 3 heures avant de l'utiliser. Évitez de charger avec un port USB d'ordinateur qui ne produit que 500 mA.

## PARAMÈTRES

Indicateurs de CO2	Indicateurs température / humidité
Plage de mesure : 400-5000PPM	Plage de température : -10-50 °C
Résolution : 1 PPM	Précision de la mesure : $\pm 1$ °C
Capteur de CO2 : infrarouge ( NDIR )	Plage d'humidité : 20%-85% RH
	Précision de la mesure : $\pm 4\%$ RH

**GUARANTIE:** Ce produit est garanti 2 années, en cas de défaut de fabrication. Afin de pouvoir l'échanger ou d'être remboursé, il est nécessaire de présenter une preuve d'achat au vendeur.

## RECYCLAGE DES APPAREILS DOMESTIQUES USÉS



La directive Européenne 2012/19/UE sur les Résidus des Equipements Électriques et Électroniques (RAEE), précise que les appareils domestiques usés ne doivent pas être jetés avec les ordures ménagères. Les appareils usés doivent être recyclés séparément, afin d'optimiser le taux de récupération et le recyclage des matériaux qui le composent et réduire l'impact sur la santé humaine et sur l'environnement.

LEIA ATENTAMENTE ESTE MANUAL ANTES DE O UTILIZAR  
E GUARDE-O PARA QUALQUER REFERÊNCIA FUTURA.

## PRECAUÇÕES

Este aparelho pode ser utilizado por crianças a partir dos 8 anos de idade e por pessoas com capacidades físicas, sensoriais ou mentais reduzidas ou com falta de experiência e conhecimentos, se lhes tiver sido dada supervisão ou instruções relativas à utilização do aparelho de uma forma segura e compreender os perigos envolvidos.

As crianças não devem brincar com o aparelho. A limpeza e a manutenção não devem ser feitas por crianças sem supervisão.

Evitar cobrir as áreas de admissão de ar durante a utilização para evitar medições inexactas.

Evitar a utilização de solventes para a limpeza do produto, uma vez que os fumos residuais enviesarão as leituras da qualidade do ar.

Evitar água ou outros líquidos nas proximidades do produto para evitar danos.

Não permitir a reparação não autorizada deste produto.

---

Deixe o dispositivo operar alguns minutos ao ar livre antes de o utilizar para obter resultados mais precisos.

## UTILIZAÇÃO

1. Ecrã de visualização

2. Botão de alimentação

- Pressione durante 3 segundos para ligar ou desligar o dispositivo.

- Um clique para alternar entre Celsius e Fahrenheit.

- Duplo clique para ligar/desligar a função de alarme (quando a função de alarme é ligada, um sinal sonoro soará assim que o valor de CO<sub>2</sub> estiver acima de 1000PPM).

3. Furos para o fluxo de ar traseiro

4. Tapa da bateria
5. Almofadas de base
6. Furos de fluxo de ar lateral
7. Porta de carregamento USB

## CARGA

Quando o ícone de bateria fraca for exibido, carregue o dispositivo. Inserir o cabo de carregamento micro USB incluído ou outro cabo compatível no dispositivo. Ligar a outra extremidade a um carregador USB DC (como um smartphone) que emite 5V DC a  $\geq 1000\text{mA}$ . Carregar totalmente durante pelo menos 2-3 horas antes da utilização. Evite carregar com uma porta USB de computador que só sai 500mA.

## PARÂMETROS

Indicadores de CO2	Indicadores temperatura / humidade
Faixa medição: 400-5000PPM	Faixa temperatura: -10-50 °C
Resolução: 1 PPM	Precisão de medição: $\pm 1$ °C
Sensor CO2 : infravermelho ( NDIR )	Faixa humidade: 20%-85% RH
	Precisão de medição: $\pm 4\%$ RH

**GARANTIA:** Este produto é garantido por um período de 2 anos em caso de “error de fabricação”. A fim de obter uma troca ou reembolso, você deverá apresentar o comprovante de compra para o vendedor.

## RETIRADA DE APARELHOS USADOS



Directiva Europeia 2012/19/UE sobre Resíduos de Equipamentos Eléctricos e Electrónicos (REEE), exige que os aparelhos usados não sejam eliminados no fluxo normal de resíduos urbanos. Os aparelhos desactualizados devem ser recolhidos separadamente, a fim de otimizar a taxa de recuperação e reciclagem de materiais utilizados na sua preparação e reduzir o impacto sobre a saúde humana e o meio ambiente.

LEGGERE ATTENTAMENTE QUESTE ISTRUZIONI PRIMA DELL'USO, E CONSERVARLI PER RIFERIMENTO FUTURO

## PRECAUZIONI

Questo apparecchio può essere utilizzato da bambini a partire dagli 8 anni di età e da persone con ridotte capacità fisiche, sensoriali o mentali o con scarsa esperienza e conoscenza, se sono stati supervisionati o istruiti sull'uso sicuro del apparecchio e se comprendono i pericoli che ne derivano.

I bambini non devono giocare con l'apparecchio. La pulizia e la manutenzione non possono essere effettuate da bambini senza sorveglianza.

**NON** coprire le aree di aspirazione dell'aria durante l'uso per evitare misurazioni imprecise.

**NON** usare solventi per pulire il prodotto, poiché i vapori residui distorcerebbero le letture della qualità dell'aria.

Tenere l'apparecchio lontano da acqua o altri liquidi per evitare danni.

**NON** consentire la riparazione di questo prodotto da parte di personale non autorizzato.

---

Lasciare funzionare il dispositivo per alcuni minuti all'aperto prima dell'uso per ottenere risultati più precisi.

## UTILIZZO

1. Schermo di visualizzazione

2. Pulsante di accensione

- Premere per 3 secondi per accendere o spegnere l'apparecchio.

- Un clic per passare da Celsius a Fahrenheit.

- Fare doppio clic per attivare/disattivare la funzione di allarme (quando la funzione di allarme è attivata, un segnale acustico suonerà una volta che il valore di CO<sub>2</sub> è superiore a 1000PPM).

3. Fori per il flusso d'aria posteriore
4. Coperchio della batteria
5. Cuscinetti di base
6. Fori laterali per il flusso d'aria
7. Porta di ricarica USB

## CARICA

Quando viene visualizzata l'icona di batteria scarica, caricare il dispositivo. Inserire nel dispositivo il cavo di ricarica micro USB incluso o un altro cavo compatibile. Collegare l'altra estremità ad un caricatore USB DC (come uno smartphone) che emette 5V DC a  $\geq 1000\text{mA}$ . Caricare completamente per almeno 2-3 ore prima dell'uso. Evitare di caricare con una porta USB del computer che emette solo 500mA.

## PARAMETRI

Indicatori di CO2	Indicatori di temperatura / umidità
Intervallo misura: 400-5000PPM	Intervallo di temperatura: -10-50°C
Risoluzione: 1 PPM	Precisione di misura: $\pm 1^\circ\text{C}$
Sensore CO2 : Infrarossi ( NDIR)	Intervallo di umidità: 20%-85% UR
	Precisione di misura: $\pm 4\%$ UR

## GARANZIA

La garanzia del prodotto è di 2 anni, in caso di difetto di fabbrica. La garanzia sarà valida solamente presentando una prova di acquisto, ad esempio, la fattura originale.

## SMALTIMENTO DEGLI APPARATI DOMESTICI USATI



La direttiva Europea 2012/19/UE sullo smaltimento di Apparatı Elettrici ed Elettronici (RAEE), esige che gli apparati domestici usati non si gettino nel flusso normale dei residui municipali. Gli apparati usati devono essere raccolti a parte, al fine di ottimizzare il tasso di recupero ed il riciclaggio dei materiali che entrano nella sua composizione e ridurre l'impatto sulla salute umana e l'ecosistema.

LESEN SIE DIESE ANWEISUNGEN VOR DEM GEBRAUCH UND BEWAHREN SIE SIE ZUM SPÄTEREN NACHSCHLAGEN AUF.

## VORSICHT

Dieses Gerät kann von Kindern ab 8 Jahren und von Personen mit eingeschränkten körperlichen, sensorischen oder geistigen Fähigkeiten oder mangelnder Erfahrung und Kenntnissen verwendet werden, wenn sie in sicherer Weise beaufsichtigt oder unterwiesen wurden und die damit verbundenen Gefahren verstehen.

Kinder dürfen nicht mit dem Gerät spielen. Die Reinigung und Wartung des Benutzers darf nicht von Kindern ohne Aufsicht durchgeführt werden.

Vermeiden Sie es, die Lufteinlassbereiche während des Gebrauchs abzudecken, um ungenaue Messungen zu vermeiden.

Vermeiden Sie die Verwendung von Lösungsmitteln zur Reinigung des Produkts, da Restdämpfe die Luftqualitätsmessungen verfälschen.

Vermeiden Sie Wasser oder andere Flüssigkeiten in der Nähe des Produkts, um Schäden zu vermeiden.

Lassen Sie keine unbefugten Änderungen oder Reparaturen an diesem Produkt zu.

---

Lassen Sie das Gerät vor der Anwendung einige Minuten im Freien arbeiten, um genauere Ergebnisse zu erhalten.

## VERWENDUNG

1. Bildschirm

2. Einschalttaste

- Drücken Sie 3 Sekunden lang, um das Gerät ein- oder auszuschalten.

- Mit einem Klick kann zwischen Celsius und Fahrenheit umgeschaltet werden.

- Doppelklicken Sie auf , um die Alarmfunktion ein-/auszuschalten (wenn die Alarmfunktion eingeschaltet ist, ertönt ein Piepton, sobald der CO<sub>2</sub>-Wert über 1000PPM liegt).

3. Hintere Luftstromlöcher

4. Batterieabdeckung
5. Basis-Pads
6. Seitliche Luftstromlöcher
7. USB-Ladeanschluss

## LADEN

Wenn das Symbol für einen schwachen Akku angezeigt wird, laden Sie das Gerät auf. Stecken Sie das mitgelieferte Micro-USB-Ladekabel oder ein anderes kompatibles Kabel in das Gerät. Schließen Sie das andere Ende an ein DC-USB-Ladegerät (z. B. ein Smartphone) an, das 5 V DC bei  $\geq 1000$  mA abgibt. Laden Sie es vor der Verwendung mindestens 2-3 Stunden lang vollständig auf. Vermeiden Sie das Laden mit einem Computer-USB-Anschluss, der nur 500 mA ausgibt.

## PARAMETER

CO2-Indikatoren	Temperatur- / Feuchtigkeitsindikatoren
Messbereich: 400-5000PPM	Temperaturbereich: -10-50 °C
Auflösung: 1 PPM	Messgenauigkeit: $\pm 1$ °C
Sensor für CO2 : Infrarot ( NDIR )	Luftfeuchtigkeitsbereich: 20%-85% RH
	Messgenauigkeit: $\pm 4$ % RH

**GARANTIE:** Diese garantie umfasst: Material- und Herstellfehler ab dem Kaufdatum für zwei Jahre. Bitte bewahren Sie den Kaufbeleg sorgfältig auf, da er im Reklamationsfall vorgelegt werden muss.

## ENTSORGUNG GEBRAUCHTEN HAUSHALTSGERÄTEN



Die EU-Richtlinie 2012/19/UE (WEEE) in Sachen Elektronischer Abfallgeräte, fordert das gebrauchte Haushaltsgeräte nicht in der herkömmlichen Abfallentwicklung entsorgt werden. Mit dem Ziel der Optimierung der Wiedergewinnung und des Recycling der eingesetzten Materialien sowie die Reduzierung der negativen Wirkungen auf die Menschliche Gesundheit und Umwelt müssen gebrauchte Geräte separat gehandhabt werden.



**CLIMACITY S.L.** C. Torrox, 2 - 5 • 28041 Madrid (ESPAÑA)  
tel. 902 175 000 • [www.purline.es](http://www.purline.es)