



# RAFY 300



**CLIMATIZADOR EVAPORATIVO**

**MANUAL DE INSTRUCCIONES**

**EVAPORATIVE AIR COOLER**

**USER MANUAL**

**RAFRAICHISSEUR D'AIR**

**MANUAL D'UTILISATION**

**CLIMATIZADOR EVAPORATIVO**

**MANUAL DE UTILIZAÇÃO**

**VENTILATORE REFRIGERATORE**

**MANUALE D'ISTRUZIONI**

**VENTILATOR - LUFTKÜHLER**

**ANLEITUNG**



Leer estas instrucciones detenidamente antes del uso, y guardarlas para futuras consultas

## ESPECIFICACIONES

Modelo:	RAFY 300	Alimentación:	220 - 240 V	Frecuencia:	50Hz
Potencia:	550 W	Depósito:	100 L	Medidas:	110x68x154 cm

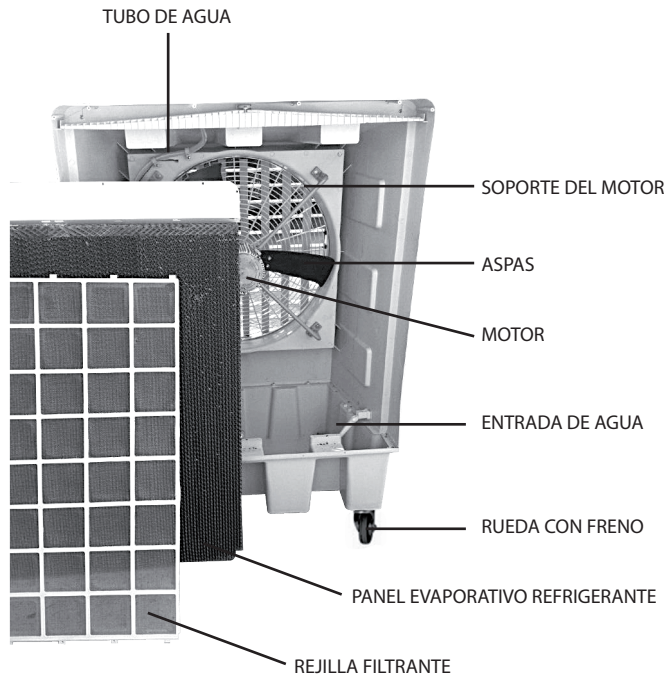
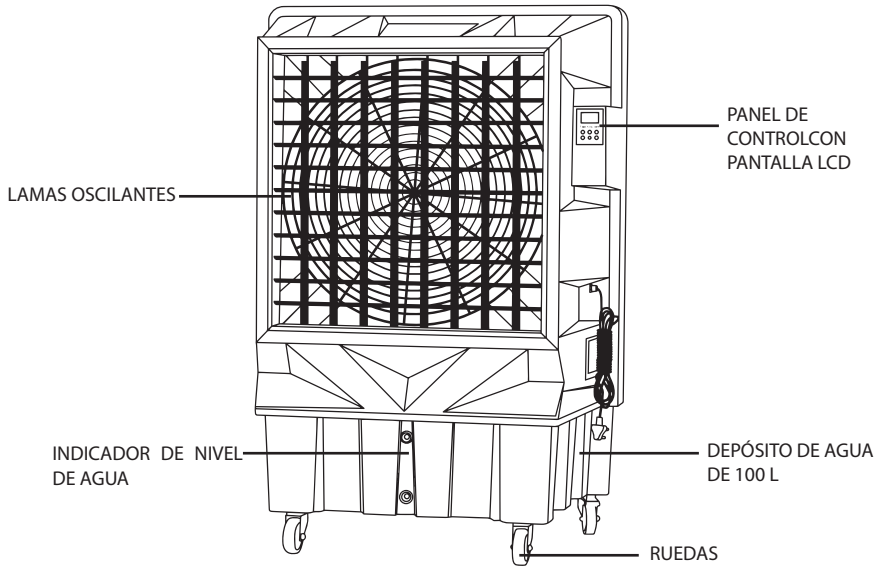
## ADVERTENCIAS DE SEGURIDAD

- Los niños menores de 3 años deben mantenerse fuera del alcance del aparato a menos que sean continuamente supervisados.
- Los niños desde 3 años y menores de 8 años deben sólo encender/apagar el aparato, siempre que este haya sido colocado o instalado en su posición de funcionamiento normal prevista y que sean supervisados o hayan recibido instrucciones relativas al uso del aparato de una forma segura y entiendan los riesgos que el aparato tiene. Los niños desde 3 años y menos de 8 años, no deben enchufar, regular y limpiar el aparato o realizar operaciones de mantenimiento.
- Este aparato pueden usarlo niños con edad de 8 años y superior y personas con capacidades físicas, sensoriales o mentales reducidas o falta de experiencia y conocimiento, si se les ha dado la supervisión o formación apropiadas respecto al uso del aparato de una manera segura y comprenden los peligros que implica. Los niños no deben jugar con el aparato. La limpieza y mantenimiento a realizar por el usuario no deben realizarlos los niños sin supervisión.
- Este aparato debe usarse con el voltaje y frecuencia indicadas en la etiqueta de características del aparato.
- Sólo para uso doméstico en interiores.
- No debe colocarse cerca de una fuente de calor (fuego, cocina, aparato de calefacción).
- Asegúrese de que el aparato y el cable de alimentación no se encuentran dañados antes de ponerlo en funcionamiento. En el caso de observar alguna anomalía, por favor consultar a su servicio técnico autorizado.
- Colocar siempre el aparato en una superficie estable, plana y nivelada cuando esté en funcionamiento, para evitar la posibilidad de vuelco. Colocar el cable de alimentación de manera que el aparato u otros objetos no estén sobre él. No cubrir el cable de alimentación con tapetes, alfombras o similares. Colocar el cable de alimentación lejos de lugares de paso y donde no pueda provocar tropiezos.
- Asegúrese de que el aparato esté apagado antes de conectarlo a la red eléctrica.
- No añadir ningún producto químico al depósito del agua ya que podría ocasionar graves problemas.
- Antes de añadir agua o hielo, el evaporativo debe estar apagado y desenchufado.
- El agua del depósito nunca debe superar el nivel máximo (señal "MAX"). Cuando

la función "Aire fresco" (COOL) esté encendida, el nivel de agua debe controlarse para que nunca baje del nivel mínimo (señal "MIN").

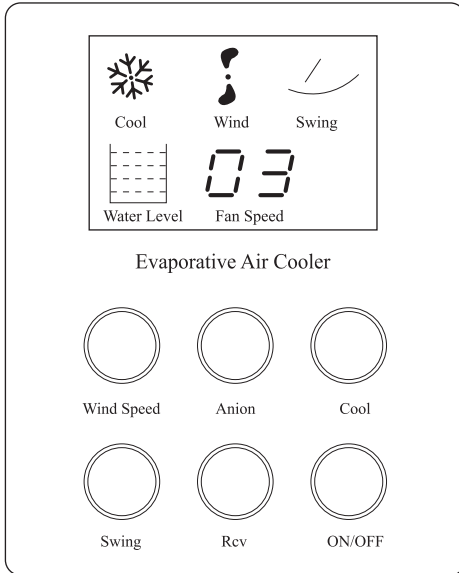
- No inclinar ni mover el aparato cuando el depósito de agua esté lleno. Si el aparato se vuelca y se introduce agua dentro, se debe desenchufar y dejar secar durante 24 horas antes de volver a usarlo.
- Desenchufar la unidad de la toma de corriente cuando no esté en uso y antes de limpiarla. Apagar el aparato antes de desenchufar. No plegar ni tirar del cable.
- No colocar el aparato justo debajo de una toma de corriente.
- Utilizar un paño suave para limpiar el aparato. Nunca usar solventes o productos químicos agresivos. Nunca usar agua directamente.
- Cuando el aparato no se use durante un periodo largo de tiempo, debe desenchufarse y guardarse en su embalaje para evitar la suciedad. Asegúrese de que el depósito está seco y guardar en lugar seco y ventilado.
- Este aparato nunca debe dejarse encendido sin supervisión por un adulto.
- Para evitar un posible incendio, no obstruir las entradas o salidas de aire de ninguna manera.
- No introducir ni permitir que objetos extraños entren en ninguna abertura de ventilación, ya que podría causar descarga eléctrica, incendio o daños al aparato.
- No tocar el evaporativo con las manos húmedas o con los pies descalzos.
- El evaporativo debe utilizarse en un lugar bien ventilado.
- No utilizar el aparato en zonas con temperaturas extremas (superior a 50°C o inferior a 0°C), o donde pueda estar expuesta a la luz directa del sol.
- Este aparato no es adecuado para ser usado por personas (incluyendo niños) con capacidades físicas, sensoriales o mentales reducidas, o falta de experiencia y/o conocimientos, a menos que reciban supervisión de una persona responsable de su seguridad o reciban instrucciones sobre el uso del dispositivo.
- Al inicio del uso de un aparato nuevo es normal la aparición de un ligero olor, o cambios en el color del agua.
- Cambiar el agua con frecuencia para mantenerla limpia.
- Todas las reparaciones o revisiones del evaporativo deben ser realizadas por personal especializado.
- No utilizar este aparato en baños, duchas o cerca de piscinas.
- **ADVERTENCIA:** Para evitar el sobrecalentamiento, NO cubrir el aparato.
- **PRECAUCIÓN:** Con el fin de evitar peligros, este aparato no debe ser conectado a un dispositivo de conmutación externo, como un temporizador.
- Para protegerse contra el riesgo de descarga eléctrica, no sumergir el aparato, el cable o el enchufe en agua u otro líquido.
- Evitar compartir la toma de corriente con otros aparatos.

**COMPONENTES**

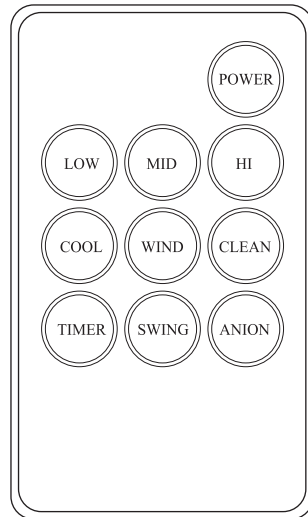


## FUNCIONAMIENTO

### PANEL DE CONTROL



### MANDO A DISTANCIA



#### Botones

#### Comentario

#### COOL

Esto activa la función de refrigeración. Tenga en cuenta que hay un retraso de un minuto antes de que se ponga en marcha el ventilador mientras se humedecen los paneles de refrigeración.

#### SPEED

Al pulsar SPEED se seleccionará la velocidad baja, media o alta del ventilador.

#### SWING

Activa/desactiva la función swing.

#### TIMER

#### Dealyed Start

Este ajuste del temporizador se puede utilizar para poner en marcha el refrigerador después de un cierto número de horas de retraso. Cuando sólo esté encendida la luz verde POWER, pulse TIMER hasta que se muestre el número de horas de retraso (1-24).

#### TIMER

#### Automatic Stop

Cuando el refrigerador ya esté en marcha, pulse temporizador para ajustar el número de horas (1-24) hasta que la máquina se apague automáticamente.

#### WATER Supply

Vierta agua en la entrada de agua situada en el lado derecho de la unidad (máx. 100 litros). Como alternativa, conecte una manguera a la entrada de agua del lado izquierdo para el llenado automático. Tenga en cuenta que se recomienda una válvula reductora de presión para suministros de agua a alta presión.

## CARACTERÍSTICA TÉCNICA



Función oscilante.



3 niveles de velocidad del ventilador (baja, media)



Función de ajuste de la hora.



Depósito de agua de gran capacidad para prolongar las horas de funcionamiento.



Más cómodo con el mando a distancia.



Las ruedas grandes y el freno facilitan el movimiento.



Control del programa por microordenador, panel LCD.

## RECORDATORIOS IMPORTANTES

### Condiciones de funcionamiento:

1. Temperatura: 18°C a 45°C; Temperatura del agua: <45°C.
2. La alimentación no debe superar la tensión requerida (- / +) 5%.
3. El suministro de aire debe estar prácticamente libre de polvo o se requerirá una limpieza adicional.

**Proteja el cable de alimentación del tránsito de vehículos o peatones. La conexión a una tensión eléctrica incorrecta, o una instalación defectuosa, causará peligro de descarga eléctrica.**

### Otros consejos para usar la nevera:

1. Mantenga las puertas y ventanas abiertas para permitir la entrada de aire fresco y la salida del aire tratado cuando el climatizador esté en funcionamiento.
2. Si la luz roja del panel de control parpadea, significa que el nivel de agua de la reserva es bajo.
3. Enjuague el depósito con agua dulce y límpielo antes de utilizarlo después de un periodo en el que el climatizador no haya estado en funcionamiento.
4. Tenga cuidado al mover el climatizador, especialmente cuando esté llena de agua. Si empuja con demasiada fuerza, el climatizador, se desequilibrará y volcará, lo que puede causar lesiones y dañar el climatizador,.
5. Para evitar la acumulación de algas y otros organismos biológicos en el depósito, añada regularmente pastillas de cloro/bromo según las recomendaciones del fabricante de pastillas para depósitos de enfriadores evaporativos.

## LIMPIEZA Y MANTENIMIENTO

- Desconectar el aparato antes de su limpieza.
- Para evitar olores, vaciar el depósito de agua cuando el aparato no esté en uso.
- Tras unos días de funcionamiento, el depósito de agua puede retener polvo y suciedad. Se recomienda cambiar el agua y limpiar el depósito frecuentemente.
- Tras un largo periodo de uso, el filtro se llena de polvo y suciedad, afectando al rendimiento del aparato. Se recomienda limpiar el filtro frecuentemente.
- Utilice un paño suave para limpiar el aparato. Nunca use solventes o productos químicos agresivos. Nunca usar agua directamente. No permitir que el panel de control entre en contacto con agua.
- No limpiar con esponjas de fibra metálica. Puede rayar la superficie o causar descargas eléctricas.

### FILTRO

Usar un cepillo suave, y si es necesario un poco de agua y detergente suave.  
Cuando todo esté seco, volver a colocar cada filtro en su posición correcta.

### CARCASA

La superficie del aparato puede limpiarse con un paño suave húmedo. Nunca enjuagar con agua.

### ALMACENAJE

Apague y desenchufe el aparato.

Limpie o cambie el filtro. Vacíe y aclare el depósito. Séquelo.

Utilice el aparato un momento para que el interior se seque bien.

Se recomienda colocar el aparato en su caja original para guardarlo. No debe colocarse nada sobre el aparato.

## SOLUCIÓN DE PROBLEMAS

Problema	Causa	Solución
-Pantalla de funcionamiento Permanece oscura	-Sin energía -Fallo de la tarjeta de control principal -Fusible quemado -Fallo del panel	-Compruebe que la unidad está enchufada -Cambiar la placa de control -Cambiar fusible -Cambiar panel
-La pantalla es normal pero sin flujo de aire o la velocidad del aire es demasiado baja.	-El ventilador está atascado -La almohadilla de refrigeración o el filtro de polvo están obstruidos. -El ventilador está distorsionado -Fallo de la tarjeta de control principal	-Compruebe que no haya nada que impida la rotación libre del ventilador. -Limpie el panel de refrigeración y el filtro de polvo. -Cambiar el ventilador -Cambiar el bpard de control principal
-El motor no responde al panel de control	-Fallo de la placa de control principal -Fallo del panel	-Cambiar la placa de control principal -Cambiar panel
-Fuga de agua de la válvula de drenaje	-La válvula de drenaje está suelta -Suciedad en la válvula	-Apriete la tuerca de la válvula de drenaje -Limpiar la válvula de drenaje
-El difusor de aire/la función de oscilación no funcionan	-El motor síncrono se quema. -El cigüeñal está roto	-Cambiar motor síncrono -Cambiar cigüeñal
-Las gotas de agua salpican el difusor de aire.	-La tubería de agua se ha soltado	-Compruebe la tubería de agua a la parte superior de la almohadilla de filtro y vuelva a conectar o apriete según sea necesario.

Descripción	Símbolo	Valor	Unidad
Caudal máximo del ventilador	F	300	m <sup>3</sup> /min
Potencia del ventilador	P	550	W
Valor del servicio	SV	0,55	(m <sup>3</sup> /min)/W
Consumo de energía en modo de espera	PSB	0,25	W
Consumo eléctrico estacional	Q	396	kWh/a
Nivel de potencia acústica del ventilador	LWA	75	dB(A)
Velocidad máxima del aire	c	7,68	m/sec
Norma de medición del valor de servicio	ISO 9001:2015 EN 60335-2-98: 2003 + A1: 2005 + A2: 2008 EN 60335-1: 2012 + A11: 2014 + A13: 2017 EN 62233: 2008		
Datos de contacto para obtener más información	<b>CLIMACITY S.L.</b> C. Torrox, 2 - 5 · 28041 Madrid (ESPAÑA) tel. +34 91 392 05 09		

## GARANTÍA

La garantía cubre cualquier vicio de construcción que provenga de defecto de materias primas o fabricación, a condición de que hayan seguido las instrucciones de uso y mantenimiento del Fabricante/Importador y de la instalación en su caso y siempre que el defecto o avería constatado no sea debido a accidente, negligencia o torpeza en el uso. La garantía está expresamente referida a la reparación en nuestros talleres o talleres autorizados y a la sustitución de las piezas que se estimen defectuosas, así como, su mano de obra. Excluye cualquier daño causado a personas o cosas por razón de accidente, mal funcionamiento o manejo incorrecto. Cesa la garantía cuando la máquina o aparato sea manipulado por personas ajenas no autorizadas o por incorporación de piezas no originales. Para que la garantía surta efecto, será imprescindible la presentación de la factura de compra en el momento de la solicitud de la misma.

## RETIRADA DE LOS APARATOS DOMÉSTICOS USADOS



La directiva Europea 2012/19/EU sobre los Residuos de Aparatos Eléctricos y Electrónicos (RAEE), exige que los aparatos domésticos usados no se desechen en el flujo normal de los residuos municipales. Los aparatos usados deben ser recogidos por separado, a fin de optimizar la tasa de recuperación y el reciclaje de los materiales que entran en su composición y reducir el impacto sobre la salud humana y el medio ambiente.

## INFORMACIÓN PARA LA ELIMINACIÓN CORRECTA DE LAS BATERÍAS SEGÚN LA DIRECTIVA EUROPEA 2006/66/CE

Este producto contiene pilas. Al final de su vida útil, las pilas no se deben eliminar junto con los desechos comunes. Se deben entregar a un centro de recogida selectiva autorizado o a los revendedores que ofrecen este servicio. Una gestión adecuada de estos residuos previene consecuencias potencialmente negativas para el medio ambiente y la salud de las personas.

Please read this manual carefully before use, and keep it for any future reference

## TECHNICAL DATA

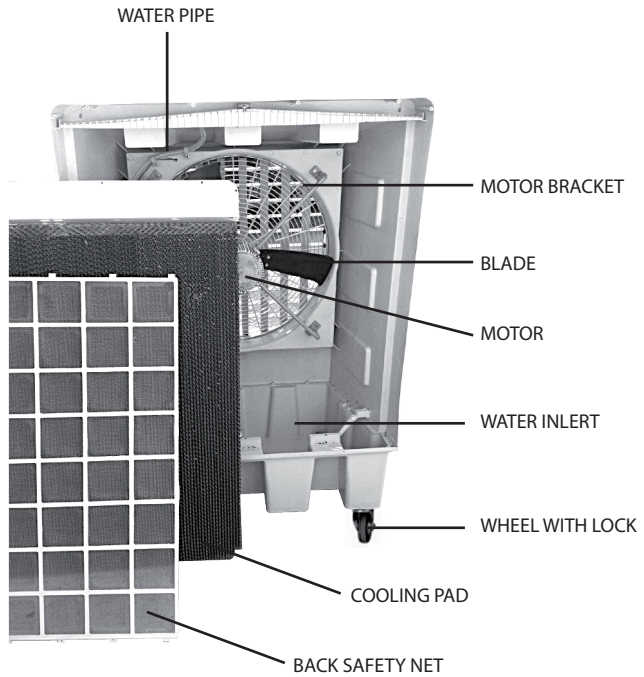
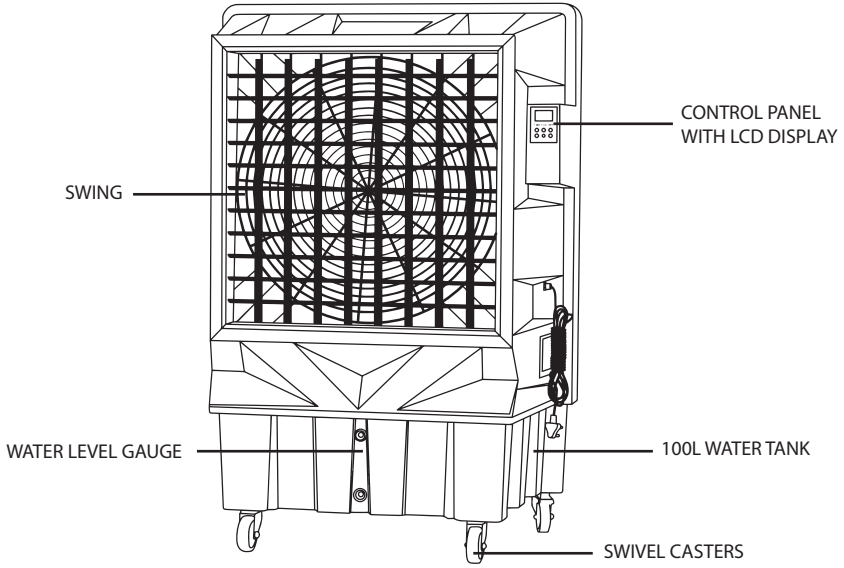
Model:	RAFY 300	Electric supply:	220 - 240 V	Frequency:	50Hz
Power:	550 W	Water tank:	100 L	Dimensions:	110x68x154 cm

## SAFETY PRECAUTION

- Children of less than 3 years should be kept away unless continuously supervised.
- Children aged from 3 years and less than 8 years shall only switch on/off the appliance provided that it has been placed or installed in its intended normal operating position and they have been given supervision or instruction concerning use of the appliance in a safe way and understand the hazards involved. Children aged from 3 years and less than 8 years shall not plug in, regulate and clean the appliance or perform user maintenance.
- This appliance can be used by children aged from 8 years and above and persons with reduced physical, sensory or mental capabilities or lack of experience and knowledge if they have been given supervision or instruction concerning use of the appliance in a safe way and understand the hazards involved. Children shall not play with the appliance. Cleaning and user maintenance shall not be made by children without supervision.
- This appliance must be used under the rated voltage and frequency as indicated in rating label.
- For indoor household use only.
- Do not place appliance (or electrical cord) near an open flame, cooking or heating device.
- Make sure this appliance and the power cord is not damaged before operating. In case of damage, please consult to your authorized technical service.
- Always place the device on a stable, flat, level surface when operating, to avoid the chance of the device overturning. Locate the power cord so the device or other objects are not resting on it. Do not run power cord under carpeting. Do not cover power cord with throw rugs, runners, or similars. Arrange power cord away from room traffic and where it will not be tripped over.
- Ensure the appliance is switched off before connecting to the mains power supply.
- Do not add any chemical, metal ingredient into the water tank, these materials are dangerous and may cause problems.
- Turn the power off before adding water or ice.
- The water in the water tank can't be over than "MAX" water level sign at any

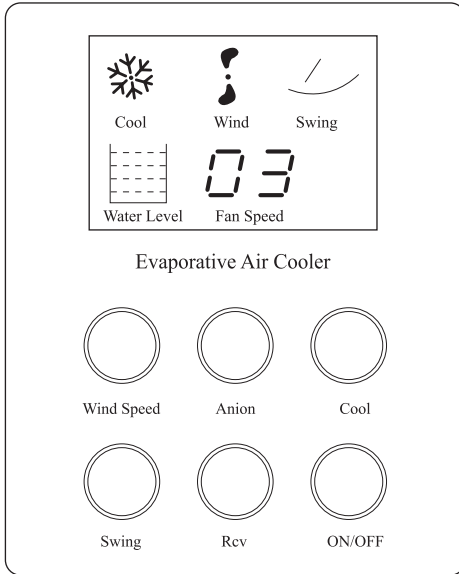
- time. When cooling function is ON, the water level in the water tank should be controlled no lower than "MIN" level.
- If there is water in the water tank, don't lean or move the appliance. If the device turns and water gets inside, it must be unplugged and allow to dry for 24 hours before using it again.
  - Unplug from outlet when not in use and before cleaning. Don't fold and pull the wire. Please switch off power before unplugging.
  - The appliance must not be placed below a power socket.
  - Use a soft cloth to clean the appliance. Do not use solvents or harsh chemicals. Never use direct water.
  - When the appliance is not used for a long period of time, it should be unplugged and stored in its packaging. Make sure the tank is dry and store the air cooler in dry and ventilated place.
  - This appliance should never be left ON without adult supervision.
  - To prevent a possible fire, do not block air intakes or exhaust in any manner.
  - Do not insert or allow foreign objects to enter any ventilation or exhaust opening, as this may cause an electric shock, fire or damage to the appliance.
  - Do not touch the unit with wet or damp hands, if barefooted.
  - Always use/operate the unit in a well-ventilated area.
  - Do not use the unit in areas where temperature is extremely high or low (exceeding 50°C or below 0°C), or where it may be exposed to direct sunlight.
  - This appliance is not intended for use by persons (including children) with reduce physical, sensory or mental capabilities, or lack of experience and knowledge, unless they have been given supervision or instruction concerning use of the appliance by a person responsible for their safety.
  - After the first uses there could be a little odor and color change of the water in the tank.
  - Change the water frequently to keep it clean.
  - Use only qualified agents for repairs or services.
  - Do not use this device in the immediate surroundings of a bath, a shower or a swimming pool.
  - Do not cover! **WARNING:** In order to avoid overheating, do not cover the device.
  - **CAUTION:** In order to avoid a hazard due to inadvertent resetting of the thermal cutout, this appliance must not be supplied through an external switching device, such as a timer, or connected to a circuit that is regularly switched on and off by the utility.
  - To protect against the risk of electrical shock, do not immerse the unit, cord or plug in water or other liquid.
  - Avoid sharing a power outlet with any other appliances.

**PARTS**

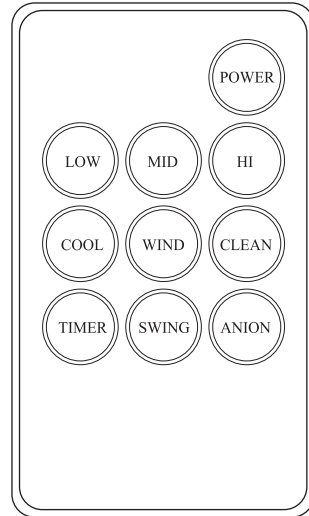


# OPERATION

## CONTROL PANEL



## REMOTE CONTROLLER



### Keypad

#### Instruction

#### Comment

#### COOL

This activates the cooling function. Note that there is a delay of one minute before the fan starts while the cooling pads wet up.

#### SPEED

Pressing SPEED will select low, medium or high fan speed.

#### SWING

This activates/deactivates swing function.

#### TIMER

#### Dealyed Start

This timer setting can be used to start the cooler after a certain number of hours delays. When only the green POWER light is on, press TIMER until the number of hours delay (1-24) is shown.

#### TIMER

#### Automatic Stop

When the cooler is already going, press timer to set the number of hours (1-24) until the machine will automatically switch off.

#### WATER Supply

Use only clean, fresh water.

Pour water into the water inlet on the right hand side of the unit (max 100L). Alternatively, attach a hose to the water inlet on the left side for automatic filling. Note a pressure reducing valve is recommended for high pressure water supplies.

**TECHNICAL FEATURE**

Low noise.



3 levels fan speed (low, medium & high).



Swing function.



Large capacity water tank for longer operating hours.



Time setting function.



Large wheels and brake allow easy movement.



More convenient with remote controller.



Micro-computer program control, LCD panel.

**IMPORTANT REMINDERS****Operating conditions:**

1. Temperature: 18°C to 45°C; Water temperature: <45°C.
2. Power supply must not exceed the required voltage (+/-) 5%.
3. Air supply must be largely free of dust or extra cleaning is required.

**Protect the power cable from vehicle or foot traffic. Connection to incorrect electric voltage, or faulty installation, will cause danger of electric shock.**

**Other tips for cooler use:**

1. Keep doors and windows open to allow fresh air to enter, and treated air to exit, when cooler is operating.
2. Flashing red light on the control panel means water level in reservoir is low.
3. Rinse the reservoir with fresh water and clean prior to use after a period when the cooler has not been in operation.
4. Take care when moving the cooler, especially when it is full of water. Pushing too hard will cause the cooler to overbalance and tip over, which may cause injury and will damage the cooler.
5. To prevent buildup of algae and other biological organisms in the reservoir, regularly add chlorine/bromine tablets as per tablet manufacturer recommendation for evaporative cooler reservoirs.

## CLEANING AND MAINTENANCE

- Unplug the appliance before cleaning.
- Empty water tank to avoid odor occurring when not in use.
- After few days operation, dust and dirt may reserve in water tank. It is recommended to change water and clean water tank frequently.
- After long time operation, the filtration mesh becomes clogged with dust and dirt, which will greatly affect the unit's performance. It is recommended to clean the filtration mesh frequently.
- Use a soft cloth to clean the appliance. Do not use solvents or harsh chemicals. Never use direct water. Do not allow water to come in contact with the control panel.
- Do not clean with metal sourcing pads. It may scratch the surface or cause electrical shock.

### FILTER

Use a soft brush, and if necessary some water and mild detergent.  
When everything is dry, place each filter in corresponding position.

### OUTER CASING

The surface of the appliance can be cleaned using wet cloth but do no rinse directly with water.

### END OF SEASON STORAGE

Switch off and unplug the unit.

Clean or change the filter.

Turn on the unit for a while, so the inside can dry out completely.

It is recommended to store the unit in it's original carton. Do not stack heavy objects on top of the unit.

## TROUBLESHOOTING

Problem	Cause	Solution
-Operating screen Stays dark	-No power -Main control board failure -Fuse is blown -Panel failure	-Check unit is plugged in -Change control board -Change fuse -Change panel
-Display is normal but without air flow or the air speed is too low	-The fan is jammed -Cooling pad or dust filter is blocked -Fan is distorted -Main control board failure	-Check to ensure there is nothing preventing free rotationof the fan -Clean the cooling pad and dust filter -Change the fan -Change the main control board
-Motor does not Respond to control Panel	-Main control board Failure -Panel failure	-Change the main control board -Change panel
-Water leaking From drain valve	-Drain valve is loose -Dirt in valve	-Tighten drain valve nut -Clean drain valve
-Air diffuser/swing Function not working	-Synchronous motor is burnt ou -Crankshaft is broken	-Change synchronous motor -Change crankshaft
-Water drops splash Out of the air diffuser	-Water pipe has come loose	-Check water pipe to top of filter pad and reattach or tighten as necessary

**INFORMATION REQUIREMENTS**

Model: RAFY 300

Description	Symbol	Value	Unit
Maximum fan flow rate	F	300	m <sup>3</sup> /min
Fan power input	P	550	W
Service value	SV	0,55	(m <sup>3</sup> /min)/W
Standby/off power consumption	PSB	0,25	W
Seasonal electricity consumption	Q	396	kWh/a
Fan sound power level	LWA	75	dB(A)
Maximum air velocity	c	7,68	m/sec
Measurement standard for service value	ISO 9001:2015 EN 60335-2-98: 2003 + A1: 2005 + A2: 2008 EN 60335-1: 2012 + A11: 2014 + A13: 2017 EN 62233: 2008		
Contact details for obtaining more information	<b>CLIMACITY S.L.</b> C. Torrox, 2 - 5 · 28041 Madrid (ESPAÑA) tel. +34 91 392 05 09		

**WARRANTY**

It is absolutely necessary to show your buying invoice to be covered by the warranty terms. The warranty covers any defect produced during the manufacturing or caused by the raw material used in this product, and only in the event that the customer has followed the instructions and maintenance showed in the user's manual, and only in the event that the installer has followed the installation directions. This warranty does not cover any damage caused by accidents or negligence. The warranty only covers the customer in case that any reparation has been done in our authorised repairing shops. The warranty DOES NOT COVER any damage or injury caused to people, animals or things caused by an accident or the negligent use of this product. The warranty will be suspended in case of any manipulation of unauthorised people or in case of non-original parts or components.

**DISCARDING WORN HOUSEHOLD DEVICES**

The European directive 2012/19/EU pertaining to electrical and electronic waste prohibits such household goods from being discarded with local refuse services. Worn devices must be collected separately to optimize the recovery and recycling rates of the components therein to reduce detrimental effects on the environment and on human health.

**INFORMATION FOR CORRECT DISPOSAL OF THE PRODUCT IN ACCORDANCE WITH EUROPEAN DIRECTIVE 2006/66/EC**

This product contains batteries. At the end of their useful life, batteries must not be disposed of with unsorted waste. They must be delivered to appropriate separated waste disposal plants or to dealers that provide a similar service. Proper disposal of this waste prevents potentially negative consequences for the environment and human health.

Lisez ces instructions attentivement avant l'utilisation, et conservez-les pour de futures consultations.

## INFORMATIONS TECHNIQUES

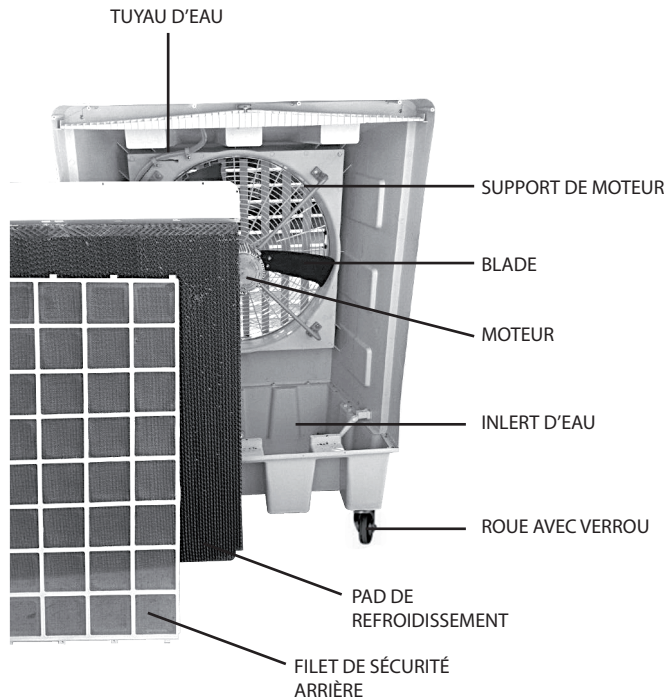
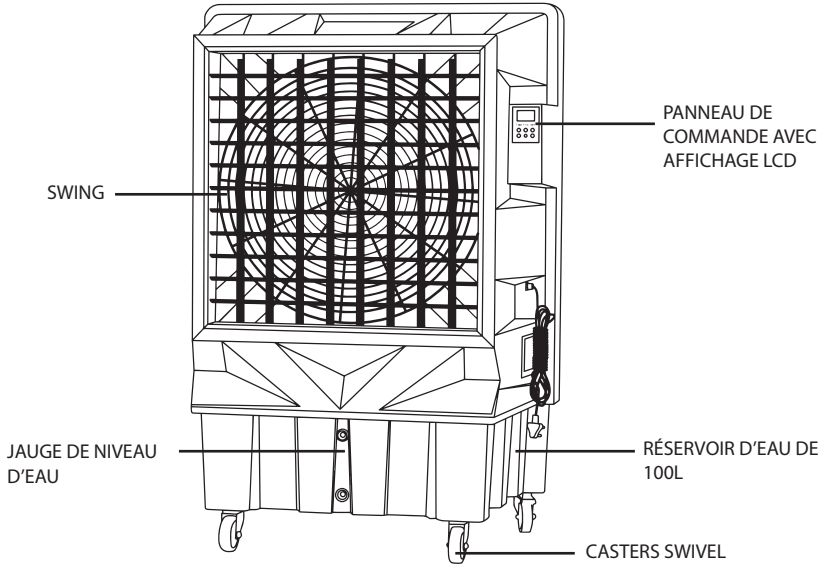
Modèle:	RAFY 300	Alimentation:	220 - 240 V	Fréquence:	50Hz
Puissance:	550 W	Réservoir d'eau:	100 L	Dimension:	110x68x154 cm

## MESURES DE SÉCURITÉ

- Il convient de maintenir à distance de cet appareil les enfants de moins de 3 ans, à moins qu'ils ne soient sous une surveillance continue.
- Les enfants âgés entre 3 ans et 8 ans doivent uniquement mettre l'appareil en marche ou à l'arrêt, à condition que ce dernier ait été placé ou installé dans une position normale prévue et que ces enfants disposent d'une surveillance ou aient reçu des instructions quant à l'utilisation de l'appareil en toute sécurité et en comprenant bien les dangers potentiels. Les enfants âgés entre 3 ans et 8 ans ne doivent ni brancher, ni régler, ni nettoyer l'appareil, et ni réaliser l'entretien de l'utilisateur.
- Cet appareil peut être utilisé par des enfants âgés d'au moins 8 ans et par des personnes ayant des capacités physiques, sensorielles ou mentales réduites ou dénuées d'expérience ou de connaissance, s'ils (si elles) sont correctement surveillé(e)s ou si des instructions relatives à l'utilisation de l'appareil en toute sécurité leur ont été données et si les risques encourus ont été appréhendés. Les enfants ne doivent pas jouer avec l'appareil. Le nettoyage et l'entretien par l'utilisateur ne doivent pas être effectués par des enfants sans surveillance.
- Assurez-vous que la tension d'alimentation électrique est conforme aux exigences électriques de l'appareil.
- Pour un usage domestique uniquement et à l'intérieur.
- Il ne faut pas placer l'appareil près d'une source de chaleur.
- N'utilisez pas votre rafraîchisseur si le cordon électrique ou la prise sont endommagés, s'il ne fonctionne pas correctement, s'il est tombé ou a été endommagé de manière quelconque.
- Poser toujours l'appareil sur une surface stable, plate et horizontale lorsque il est en fonction afin d'éviter qu'il puisse se renverser. Ne pas placer l'appareil ou d'autres objets sur le câble d'alimentation. Ne pas placer le câble d'alimentation en dessous de tapis. Placer le câble d'alimentation loin de zones de passage pour éviter qu'on puisse y trébucher dessus.
- Pour éviter tout risque de chocs électriques, assurez-vous que l'appareil est débranché de la prise de courant avant le déménagement, l'entretien ou le nettoyage.
- Ne verser aucune substance chimique ou métallique dans le réservoir d'eau ou dans le canal, ces matériaux sont dangereux et peuvent causer des problèmes.
- Il faut éteindre et débrancher l'appareil avant d'ajouter de l'eau ou de la glace.
- L'eau dans le réservoir ne doit jamais dépasser le niveau maximum (signe

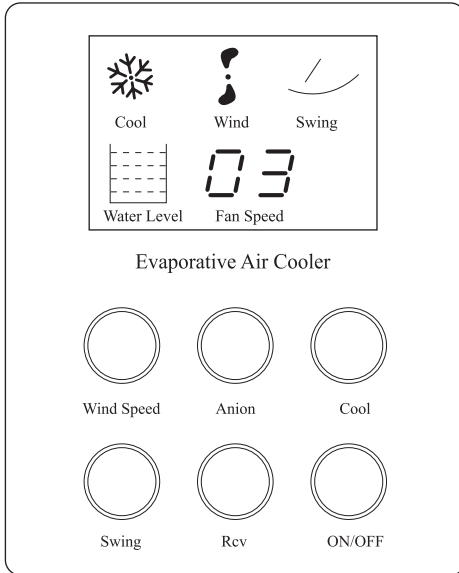
- “MAX”). Lorsque la fonction “Air frais” (Cool) est sélectionnée, le niveau de l’eau doit être contrôlé pour éviter qu’il atteigne le niveau minimum (signe “MIN”).
- Ne pas incliner, ni bouger l’appareil lorsque le réservoir d’eau est plein, afin d’éviter que l’eau déborde. Si l’appareil est incliné et si on y introduit de l’eau, on doit le débrancher et le laisser sécher pendant 24 h. avant de l’utiliser à nouveau.
  - Pour débrancher l’appareil avant tout nettoyage, réparations, déplacement. Ne pliez pas le câble et ne tirez pas dessus. Veuillez éteindre l’appareil avant de le débrancher.
  - Ne pas positionner l’appareil juste en dessous d’une prise de secteur.
  - Utilisez un chiffon doux pour nettoyer l’appareil. Ne jamais utiliser de solvants ou de produits chimiques agressifs. Ne pas utiliser directement l’eau.
  - Lorsque l’appareil n’est pas utilisé pendant une longue période, il doit être débranché et conservé dans son emballage dans un lieu sec et ventilé, afin d’éviter la saleté. S’assurer que le réservoir soit propre et sec.
  - Cet appareil ne doit jamais être laissé sans surveillance d’un adulte.
  - Pour éviter tout risque d’incendie ne pas bloquer les entrées ou sorties d’air de quelque façon que ce soit.
  - Ne pas insérer d’objets étrangers ni laisser pénétrer de tels objets dans les entrées ou sorties d’air car cela pourrait provoquer un choc électrique, un incendie ou des dommages à l’appareil.
  - Il ne faut pas toucher le rafraîchisseur avec des mains humides ou pieds nus.
  - Il faut utiliser l’appareil dans un endroit bien ventilé.
  - N’utilisez pas l’appareil à un endroit exposé à des températures extrêmement chaudes ou froides (+50°C ou -0°C) ni exposé directement à la lumière du soleil.
  - Cet appareil n’est pas destiné à être utilisé par des personnes (y compris des enfants) avec des capacités physiques, sensorielles ou mentales diminuées, ou manquant d’expérience et de connaissances, sauf s’il leur est donné supervision ou instruction concernant l’utilisation de l’appareil, par une personne responsable de leur sécurité.
  - Au premier usage d’un nouvel appareil, il est normal de sentir une légère odeur ou que l’eau se colore légèrement.
  - Changez régulièrement l’eau pour la garder propre.
  - Il faut toujours s’adresser à du personnel qualifié pour toutes réparations ou révisions du rafraîchisseur.
  - Ne pas utiliser cet appareil dans des salles de bain, des douches ou à côté de piscines.
  - **NE PAS COUVRIR!** ATTENTION: Afin d’éviter toute surchauffe, ne pas couvrir l’appareil.
  - **PRÉCAUTION:** Afin d’éviter tout danger, cet appareil ne doit pas être branché à un dispositif externe de commutation, tel qu’une minuterie.
  - Afin d’éviter toute décharge électrique, ne pas immerger l’appareil, le câble d’alimentation ou la prise dans l’eau ou dans tout autre liquide.
  - Ne branchez pas d’autres appareils sur la même prise de courant.

## COMPOSANTS

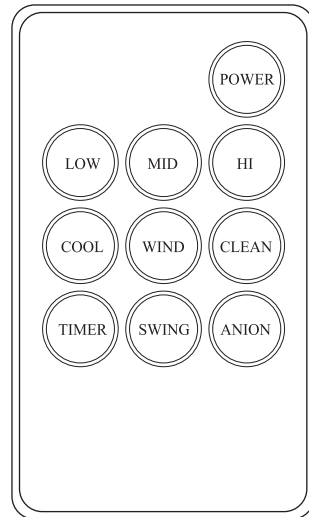


## FONCTIONNEMENT

### PANNEAU DE CONTRÔLE



### TÉLÉCOMMANDE



#### Instructions relatives au clavier

#### Commentaire

#### COOL

Cela active la fonction de refroidissement. Notez qu'il y a un délai d'une minute avant que le ventilateur ne démarre pendant que les coussins de refroidissement se mouillent.

#### SPEED

Appuyer sur SPEED permet de sélectionner la vitesse du ventilateur (basse, moyenne ou élevée).

#### SWING

Cette fonction active/désactive la fonction de balancement.

#### TIMER Dealyed Start

Ce réglage de la minuterie peut être utilisé pour démarrer le refroidisseur après un certain nombre d'heures de retard. Lorsque seul le voyant vert POWER est allumé, appuyer sur TIMER jusqu'à ce que le nombre d'heures de retard (1-24) s'affiche.

#### TIMER Automatic Stop

Lorsque le refroidisseur est déjà en marche, appuyez sur timer pour régler le nombre d'heures (1-24) jusqu'à ce que la machine s'éteigne automatiquement.

#### WATER Supply

N'utilisez que de l'eau propre et fraîche. Versez de l'eau dans l'entrée d'eau située sur le côté droit de l'appareil (100 litres maximum). Vous pouvez également fixer un tuyau à l'entrée d'eau située sur le côté gauche pour un remplissage automatique. Notez qu'un réducteur de pression est recommandé pour les alimentations en eau à haute pression.

## CARACTÉRISTIQUE TECHNIQUE



Faible bruit.



3 niveaux de vitesse du ventilateur (faible, moyen)



Fonction de balancement.



Réservoir d'eau de grande capacité pour des heures de fonctionnement plus longues.



Fonction de réglage de l'heure.



Les grandes roues et le frein permettent de se déplacer facilement.



Plus pratique avec la télécommande.



Contrôle du programme par micro-ordinateur, écran LCD.

## RAPPELS IMPORTANTS

### Conditions de fonctionnement :

1. Température : 18°C à 45°C ; Température de l'eau : <45°C.
2. L'alimentation électrique ne doit pas dépasser la tension requise ( /-) 5%.
3. L'alimentation en air doit être largement exempte de poussière, sinon un nettoyage supplémentaire est nécessaire.

**Protégez le câble d'alimentation de la circulation des véhicules ou des piétons. Une connexion à une tension électrique incorrecte ou une installation défectueuse peut entraîner un risque d'électrocution.**

### Autres conseils pour une utilisation plus cool :

1. Maintenez les portes et les fenêtres ouvertes pour permettre à l'air frais d'entrer et à l'air traité de sortir, lorsque le rafraîchisseur fonctionne.
2. Le voyant rouge clignotant sur le panneau de commande signifie que le niveau d'eau dans le réservoir est bas.
3. Rincer le réservoir à l'eau douce et le nettoyer avant de l'utiliser après une période où la fontaine n'a pas fonctionné.
4. Faites attention lorsque vous déplacez la fontaine, surtout lorsqu'elle est pleine d'eau. Si vous poussez trop fort, la fontaine risque de se déséquilibrer et de se renverser, ce qui peut provoquer des blessures et endommager la fontaine.
5. Pour éviter l'accumulation d'algues et d'autres organismes biologiques dans le réservoir, ajoutez régulièrement des pastilles de chlore/brome conformément aux recommandations du fabricant des pastilles pour les réservoirs des refroidisseurs par évaporation.

## NETTOYAGE ET ENTRETIEN

### Débranchez l'appareil avant de le nettoyer.

- Pour éviter des odeurs, vider le réservoir d'eau lorsque l'appareil n'est pas utilisé.
- Après quelques jours de fonctionnement, le réservoir à eau peut retenir de la poussière et de la saleté. Il est recommandé de changer l'eau et de nettoyer fréquemment le réservoir.
- Après un usage prolongé, le filtre peut se remplir de poussière et de saleté, en réduisant le rendement de l'appareil. Il est recommandé de nettoyer fréquemment le filtre.
- Utilisez un chiffon doux pour nettoyer l'appareil. Ne jamais utiliser de solvants ou de produits chimiques agressifs. Ne pas utiliser directement l'eau. Le panneau de contrôle ne doit jamais entrer en contact avec de l'eau.
- Ne pas nettoyer avec des petites éponges métalliques, qui pourraient égratiner la surface ou causer des décharges électrostatiques.

### NETTOYAGE DU FILTRE:

Utiliser une brosse souple et, s'il le faut, un peu d'eau et un détergent neutre.

Lorsque tout est bien essuyé, positionner à nouveau les filtres dans la position correcte.

### CARCASSE

La surface de l'unité peut être nettoyé avec un chiffon doux et humide. Ne jamais rincer avec de l'eau.

### ENTREPOSAGE

Eteindre puis débrancher l'appareil.

Nettoyez ou changez le filtre. Videz et rincez le réservoir, l'essuyer pour le sécher.

Par une belle journée, faire marcher l'appareil un moment, de manière à ce que l'intérieur sèche bien. On recommande de replacer l'appareil dans son carton d'origine pour l'entreposer. Il ne faut rien poser sur l'appareil.

## QUESTIONS FRÉQUENTES

Problème	Cause	Solution
-L'écran de fonctionnement reste sombre	-Pas de courant -Défaillance de la carte de commande principale -Le fusible est grillé -Défaut de panneau	-Vérifiez que l'appareil est branché -Changer la carte de contrôle -Changer le fusible -Panneau de changement
-L'affichage est normal mais il n'y a pas de flux d'air ou la vitesse de l'air est trop faible.	-Le ventilateur est bloqué -Le tampon de refroidissement ou le filtre à poussière est bloqué -Le ventilateur est déformé -Défaillance de la carte de commande principale	-Vérifiez que rien n'empêche la libre rotation du ventilateur. -Nettoyer le tampon de refroidissement et le filtre à poussière -Changer le ventilateur -Changer le bpard de contrôle principal
-Le moteur ne répond pas au panneau de commande.	-Défaillance de la carte de commande principale -Défaut de panneau	-Changer la carte de contrôle principale -Panneau de changement
-Fuite d'eau du robinet de vidange	-La valve de drainage est desserrée -Saleté dans la valve	-Serrer l'écrou du robinet de vidange -Nettoyer le robinet de vidange
-Fonction diffuseur d'air/balançoire ne fonctionnant pas	-Le moteur synchrone est brûlé.	-Changer le moteur synchrone -Changer le vilebrequin
-Des gouttes d'eau éclaboussent le diffuseur d'air.	-Le tuyau d'eau s'est détaché	-Vérifier le tuyau d'eau jusqu'au sommet du filtre et le rattacher ou le resserrer si nécessaire.

Description	Symbole	Valeur	Unité
Débit d'air maximal	F	300	m <sup>3</sup> /min
Puissance absorbée	P	550	W
Valeur de service	SV	0,55	(m <sup>3</sup> /min)/W
Consommation d'électricité en mode «veille»	PSB	0,25	W
Consommation d'électricité saisonnière	Q	396	kWh/a
Niveau de puissance acoustique	LWA	75	dB(A)
Vitesse maximale de l'air	c	7,68	m/sec
Norme de mesure de la valeur de service	ISO 9001:2015 EN 60335-2-98: 2003 + A1: 2005 + A2: 2008 EN 60335-1: 2012 + A11: 2014 + A13: 2017 EN 62233: 2008		
Coordonnées de contact pour tout complément d'information	<b>CLIMACITY S.L.</b> C. Torrox, 2 - 5 · 28041 Madrid (ESPAÑA) tel. +34 91 392 05 09		

## GARANTIE

La garantie couvre n'importe quel défaut provenant des matières première ou de la fabrication, à condition que vous ayez bien suivi les instructions d'utilisation et d'entretien du Fabricant/Importateur et d'installation; et bien évidemment lorsque le défaut ou la panne constaté n'est pas dû à un accident, une négligence ou une maladresse. La garantie se réfère explicitement à la réparation dans nos ateliers ou ateliers autorisés et à la substitution des pièces qui sont estimées défectueuses, ainsi qu'à sa main d'œuvre. Sont exclus tous les dommages causés aux personnes ou objets par accident, mauvais fonctionnement ou manipulation incorrecte. La garantie prend fin lorsque la machine ou l'appareil est manipulé par d'autres personnes non autorisés ou lorsque de nouvelles pièces non originales sont introduites. Pour que la garantie entre en vigueur, la présentation d'une preuve d'achat sera indispensable au moment de la demande.

## RECYCLAGE DES APPAREILS DOMESTIQUES USÉS



La directive Européenne 2012/19/EU sur les Résidus des Equipements Électriques et Électroniques (RAEE), précise que les appareils domestiques usés ne doivent pas être jetés avec les ordures ménagères. Les appareils usés doivent être recyclés séparément, afin d'optimiser le taux de récupération et le recyclage des matériaux qui le composent et réduire l'impact sur la santé humaine et sur l'environnement.

## INFORMATION SUR LA MISE AU REBUT CORRECTE DES PILES SELON LA DIRECTIVE EUROPÉENNE 2006/66/EC

Ce produit contient des piles. À la fin de leur vie utile, les piles ne doivent pas être éliminées avec les déchets ménagers. Ils doivent être déposée dans les collecteurs disposés à cet effet ou auprès d'un revendeur qui fournit ce service. Une gestion appropriée de ces déchets permet d'éviter des conséquences potentiellement négatives pour l'environnement et la santé humaine.

É favor ler atentamente o manual antes de utilizar o aparelho. Guardar estas instruções.

## ESPECIFICAÇÕES TÉCNICAS

Modelo:	RAFY 300	Alimentação:	220 - 240 V	Frequência:	50Hz
Potência:	550 W	Depósito:	100 L	Medidas:	110x68x154 cm

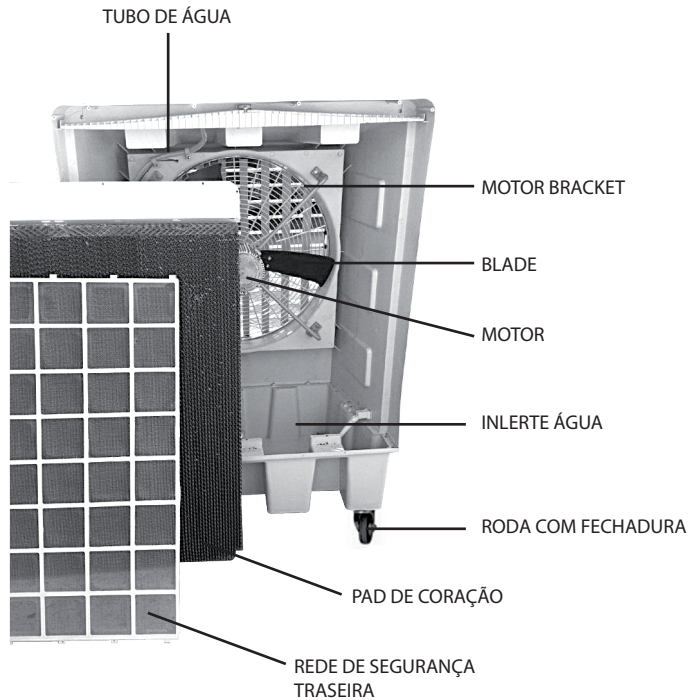
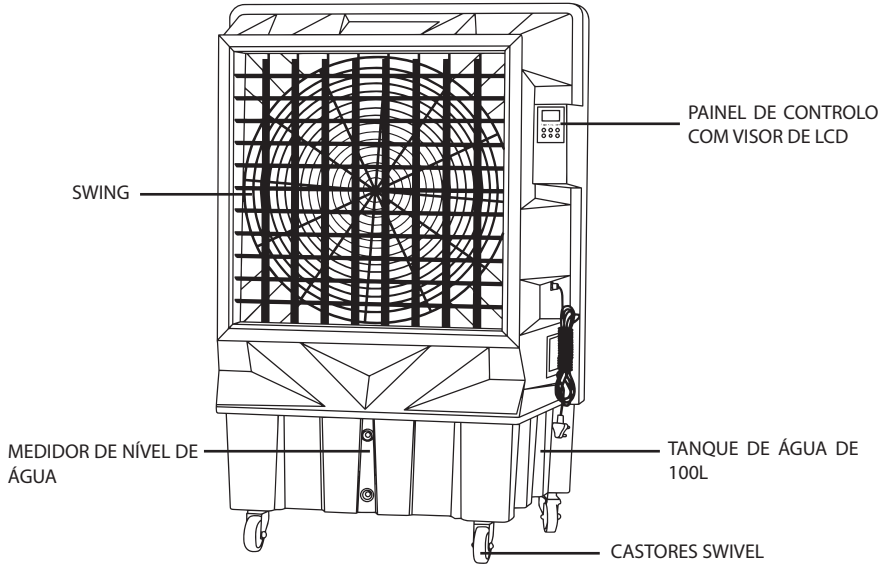
## AVISOS DE SEGURANÇA

- Crianças com menos de 3 anos devem ser mantidas afastadas, a menos que sejam continuamente supervisionadas.
- Crianças com idades entre 3 e 8 anos só devem ligar/desligar o aparelho desde que ele tenha sido colocado ou instalado na sua posição normal de utilização e que lhes tenha sido dada supervisão ou instruções relativas à utilização do aparelho de forma segura e compreendem os perigos envolvidos. Crianças com idades entre 3 e 8 anos não devem ligar, regular e limpar o aparelho ou realizar a manutenção.
- Este aparelho pode ser utilizado por crianças a partir de 8 anos e acima e por pessoas com capacidades físicas, sensoriais ou mentais reduzidas ou falta de experiência e conhecimento se lhes tiver sido dada supervisão ou instruções relativas à utilização do aparelho de forma segura e compreendem os perigos envolvidos. As crianças não devem brincar com o aparelho. A limpeza e manutenção não devem ser efectuadas por crianças sem supervisão.
- Não se esqueça que a tomada eléctrica, ou a tensão do alimentador está conforme com os requisitos eléctricos da unidade.
- Apenas para utilização doméstica em interiores.
- Ele não deve ser colocado perto de uma fonte de calor (fogo, cozinha, ou aparelho de aquecimento).
- Verifique se a unidade eo cabo de alimentação não está danificado antes de o utilizar. Se uma anormalidade é observada, consulte o seu serviço autorizado.
- Sempre coloque o dispositivo sobre uma superfície estável, plana e nivelada, quando em funcionamento, para evitar a possibilidade de tombamento. Nunca deve colocar-se o aparelho nem outros objectos sobre o cabo de alimentação. Coloque o cabo de alimentação afastado de locais de passagem para não tropeçar.
- Certifique-se de que o aparelho está desligado antes de conectar-se à fonte de alimentação.
- Não adicionar nenhuma substância química ou de metal no reservatório de água. Estes materiais são perigosos e podem provocar problemas.
- Antes de adicionar água ou gelo, o evaporativo deve ser desligado e desconectado.
- O tanque da água nunca deve exceder o nível máximo (sinal de "MAX"). Com a função de "Fresh Air" (Cool), o nível da água deve ser controlada para nunca sair

do nível mínimo (sinal de “MIN”).

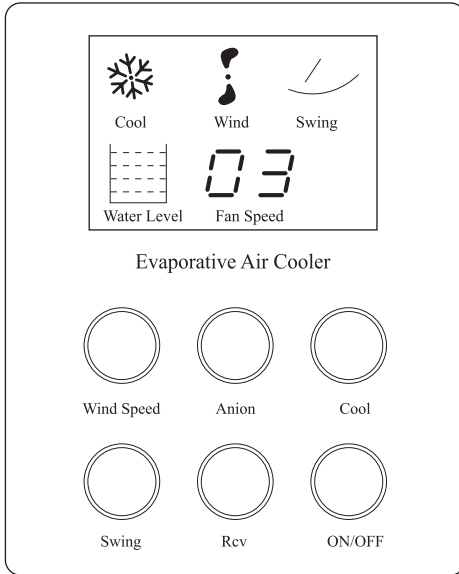
- Não incline ou mova o aparelho quando o tanque de água está cheio. Se a unidade se e entrar água, você deve desligar e deixar secar por 24 horas antes de usá-lo novamente.
- Desligue o evaporativo quando não estiver em uso o antes de limpar. Não dobre ou puxe o cabo. Por favor, desligue o aparelho antes de desconectar.
- Não coloque o aparelho imediatamente à frente de uma tomada.
- Use um pano macio para limpar o aparelho. Nunca use solventes ou produtos químicos. Evite limpeza direta com água.
- Quando o aparelho não for utilizado por um longo período de tempo, deve ser desligado e guardado em sua embalagem para evitar sujeira, seco e ventilado. Certifique-se de que o tanque está limpo e seco.
- Este aparelho nunca deve ser deixado ligado sem supervisão de um adulto.
- Para evitar um possível incêndio, não obstrua as entradas de ar ou as saídas de ar.
- Não inserir ou permitir que objectos estranhos para entrar em qualquer abertura de ventilação, uma vez que pode causar um choque eléctrico, fogo ou danos no dispositivo.
- Não tocar o evaporativo com as mãos molhadas ou com os pés descalços.
- O evaporativo deve ser usado em um local bem ventilado.
- Não utilize o aparelho em áreas em que a temperatura é muito alta ou muito baixa (- 0 ° C ou + 50°C), ou onde vai ser exposto à luz direta do sol.
- Este equipamento não está destinado ao uso por pessoas (incluindo crianças) com limitações físicas, sensoriais ou mentais, ou ainda com falta de experiência e conhecimento, exceto em caso de terem recebido suporte, assessoramento ou orientações sobre o uso por parte de uma pessoa responsável por sua segurança.
- No início da utilização de um novo dispositivo é normalmente o aparecimento de um ligeiro odor, ou mudanças de cor de água.
- Mude a água com frequência para mantê-lo limpo.
- Todas as reparações ou verificações do evaporativo devem ser efetuadas por pessoas treinadas.
- Não utilize este dispositivo em banheiros, chuveiros ou perto de piscinas.
- Não cobrir! AVISO: Para evitar o sobreaquecimento, não cubra o aparelho.
- ATENÇÃO: Para evitar riscos, o dispositivo não deve ser conectado a um dispositivo de comutação externo, como um temporizador.
- Para proteger contra o risco de choque eléctrico, não mergulhe o aparelho, o cabo ou a ficha em água ou outro líquido.
- Não utilizar compartilhando a tomada com outros aparelhos.

## EQUIPAMENTOS

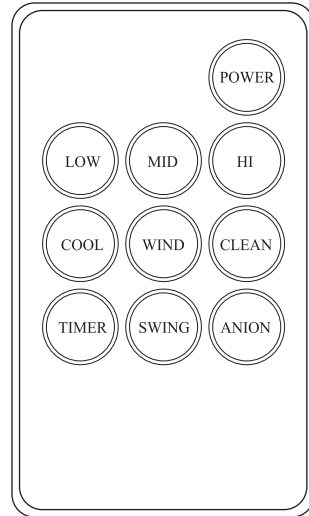


# OPERAÇÃO

## PAINEL DE CONTROLO



## CONTROLADOR REMOTO



Teclas	Comentário
<b>COOL</b>	Isto activa a função de arrefecimento. Note-se que há um atraso de um minuto antes do ventilador começar, enquanto as almofadas de arrefecimento se molham.
<b>SPEED</b>	Pressionando SPEED irá seleccionar a velocidade baixa, média ou alta dos ventiladores.
<b>SWING</b>	Isto activa/desactiva a função de balanço.
<b>TIMER Delayed Start</b>	Esta configuração do temporizador pode ser utilizada para iniciar o refrigerador após um certo número de horas de atraso. Quando apenas a luz verde POWER estiver acesa, premir TIMER até ser mostrado o número de horas de atraso (1-24).
<b>TIMER Automatic Stop</b>	Quando o refrigerador já estiver a funcionar, prima o temporizador para definir o número de horas (1-24) até que a máquina se desligue automaticamente.
<b>WATER Supply</b>	Utilizar apenas água limpa e fresca. Verter água na entrada de água do lado direito da unidade (máximo 100L). Em alternativa, fixar uma mangueira à entrada de água do lado esquerdo para enchimento automático. É recomendada uma válvula redutora de pressão para abastecimento de água a alta pressão.

## CARACTERÍSTICA TÉCNICA



Baixo ruído.



3 níveis de velocidade do ventilador (baixa, média)



Função baloço.



Tanque de água de grande capacidade para horários de funcionamento mais longos.



Função de ajuste do tempo.



As rodas grandes e o travão permitem um movimento fácil.



Mais conveniente com o controlo remoto.



Controlo de programas de micro-computador, painel LCD.

## LEMBRETES IMPORTANTES

### Condições de funcionamento:

1. Temperatura: 18°C a 45°C; Temperatura da água: <45°C.
2. A alimentação eléctrica não deve exceder a tensão requerida (-/+) 5%.
3. O fornecimento de ar deve ser em grande parte livre de pó ou é necessária uma limpeza extra.

**Proteger o cabo de alimentação do tráfego de veículos ou de pedestres. A ligação a voltagens eléctricas incorrectas, ou instalação defeituosa, causará o perigo de choque eléctrico.**

### Outras dicas para uma utilização mais fria:

1. Manter portas e janelas abertas para permitir a entrada de ar fresco, e ar tratado para sair, quando o refrigerador estiver a funcionar.
2. Luz vermelha intermitente no painel de controlo significa que o nível de água no resercoir é baixo.
3. Lavar o reservatório com água fresca e limpar antes de o utilizar após um período em que o refrigerador não tenha estado em funcionamento.
4. Tome cuidado ao mover o refrigerador, especialmente quando este estiver cheio de água. Empurrar com demasiada força fará com que o refrigerador se desequilibre e se incline, o que pode causar lesões e danificará o refrigerador.
5. Para evitar a acumulação de algas e de outros organismos biológicos no reservatório, adicionar de forma regularily pastilhas de cloro/bromo como por recomendação do fabricante de pastilhas para reservatórios refrigeradores evaporativos.

## LIMPIZA E MANUTENÇÃO

- Desligue o aparelho antes de limpar.
- Para evitar odores, esvaziar o tanque de água quando o aparelho não está em uso.
- Depois de alguns dias de operação, o reservatório de água pode conter poeira e sujeira. Ele recomenda trocar a água e limpar o tanque com frequência. Depois de um longo período de uso, o filtro estiver cheio de pó e sujidade que afetam o desempenho do dispositivo. Recomenda-se a limpeza a fazer filtro frequência.
- Use um pano macio para limpar o aparelho. Nunca use solventes ou produtos químicos. Evite limpeza direta com água. Não permita que o painel de controlo entre em contacto com a água.
- Na limpeza não utilize materiais abrasivos como esponja de aço, pode riscar a superfície do produto ou causar choque elétrico.

### FILTRO

Use uma escova macia, e se necessário um pouco de água e detergente. Quando tudo estiver seco, colocar os filtros na sua posição correta.

### CARCAÇA

A superfície pode ser limpada com um pano macio e ligeiramente úmido. Este aparelho não deve ser encharcado com água ou receber respingos.

### ARMAZENAMENTO

Desligue e desconecte o aparelho.

Limpe ou substitua o filtro. Esvazie e lave o tanque. Seque-o.

Use o aparelho um momento para deixar o interior secar bem.

Recomenda-se colocar o aparelho em sua caixa original para salvá-lo. Não deve colocar nada em cima do aparelho.

## SOLUÇÃO DE PROBLEMAS

Problema	Causa	Solução
-Ecrã operativo Fica escuro	-Sem potência - Falha do painel de controlo principal -Fusível é queimado - Falha do painel	-A unidade de verificação está ligada à corrente -Mudar quadro de controlo -Mudar rastilho -Mudar painel
-Display é normal mas sem fluxo de ar ou a velocidade do ar é demasiado baixa	-O ventilador está encravado -Almofada de arrefecimento ou filtro de pó está bloqueado -Ventilador está distorcido - Falha do painel de controlo principal	-Cheque para garantir que não há nada a impedir a livre rotação do ventilador -Purificar a almofada de refrigeração e o filtro de pó -Mudar o ventilador -Mudar o bpard de controlo principal
-Motor não responde ao painel de controlo	- Falha do painel de controlo principal - Falha do painel	-Mudar a placa de controlo principal -Mudar painel
-Vazamento de água da válvula de drenagem	-Válvula de drenagem está solta -Sujeira na válvula	-Apertar a porca da válvula de drenagem -Válvula de drenagem limpa
-A função difusor de ar/ swing não funciona	-Motor síncrono está queimado ou -O virabrequim está partido	-Mudar motor síncrono -Mudar virabrequim
-Gotas de água salpicam para fora do difusor de ar	-Duto de água soltou-se	-Verificar o tubo de água até ao topo da almofada filtrante e voltar a fixar ou apertar conforme necessário

Designação	Símbolo	Valor	Unidade
Débito máximo do ventilador	F	300	m <sup>3</sup> /min
Potência absorvida do ventilador	P	550	W
Valor de serviço	SV	0,55	(m <sup>3</sup> /min)/W
Consumo energético em modo espera	PSB	0,25	W
Consumo de eletricidade sazonal	Q	396	kWh/a
Nível de potência sonora do ventilador	LWA	75	dB(A)
Velocidad máxima del aire	c	7,68	m/sec
Norma de medição para o valor de serviço	ISO 9001:2015 EN 60335-2-98: 2003 + A1: 2005 + A2: 2008 EN 60335-1: 2012 + A11: 2014 + A13: 2017 EN 62233: 2008		
Elementos de contacto para mais informações	<b>CLIMACITY S.L.</b> C. Torrox, 2 - 5 · 28041 Madrid (ESPAÑA) tel. +34 91 392 05 09		

## GARANTIA

A garantia cobre quaisquer defeitos decorrentes do fabrico ou das matérias-primas utilizadas no produto, mas apenas se o utilizador tiver cumprido todas as instruções de instalação, utilização e manutenção constantes do Manual de Utilização fornecido pelo Fabricante/Importador. A garantia não cobre quaisquer danos provocados acidentalmente ou por uma utilização indevida ou negligente do produto, nem danos decorrentes do desgaste normal do aparelho. A garantia cobre exclusivamente reparações realizadas em estabelecimentos de reparação autorizados e por técnicos qualificados, bem com a substituição de peças consideradas defeituosas e a respectiva mão-de-obra. A garantia não cobre quaisquer danos ou ferimentos sofridos por pessoas, animais ou bens, que tenham sido provocados acidentalmente ou sejam decorrentes da utilização indevida ou negligente do produto. A garantia será cancelada em caso de manipulação por pessoal não qualificado ou de utilização de peças e componentes diferentes dos originais. Para solicitar quaisquer reparações ao abrigo da garantia é imprescindível a apresentação da factura ou do comprovativo de compra.

## RETIRADA DE APARELHOS USADOS



Directiva Europeia 2012/19/EU sobre Resíduos de Equipamentos Eléctricos e Electrónicos (REEE), exige que os aparelhos usados não sejam eliminados no fluxo normal de resíduos urbanos. Os aparelhos desactualizados devem ser recolhidos separadamente, a fim de otimizar a taxa de recuperação e reciclagem de materiais utilizados na sua preparação e reduzir o impacto sobre a saúde humana e o meio ambiente.

**INFORMAÇÃO PARA A CORRECTA ELIMINAÇÃO DE BATERIAS DE ACORDO COM A DIRECTIVA EUROPEIA 2006/66/CE**  
Este produto contém pilhas. No fim da sua vida útil, as pilhas não devem ser eliminadas com resíduos comuns. Devem ser entregues a um centro de recolha autorizado ou a retalhistas que ofereçam este serviço. A gestão adequada destes resíduos evita consequências potencialmente negativas para o ambiente e a saúde humana.

Legga attentamente queste istruzioni prima dell'uso, e le conservi per future consultazioni

## SPECIFICHE TECNICHE

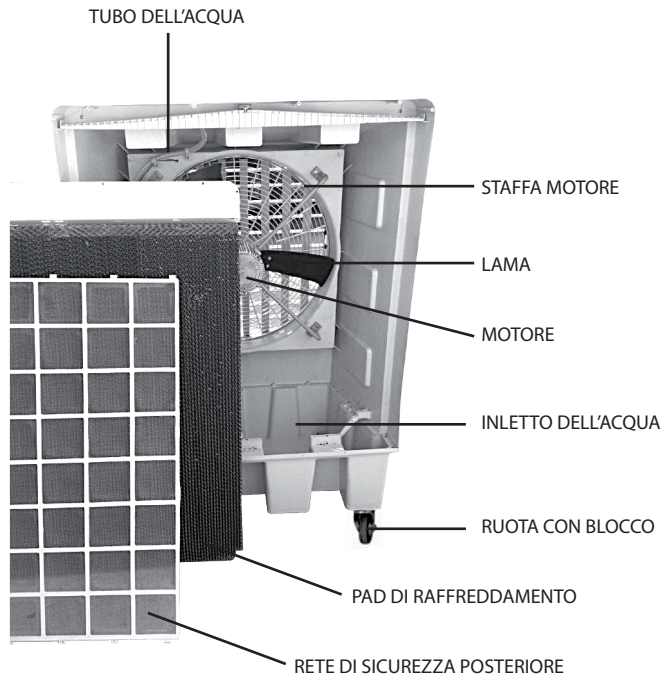
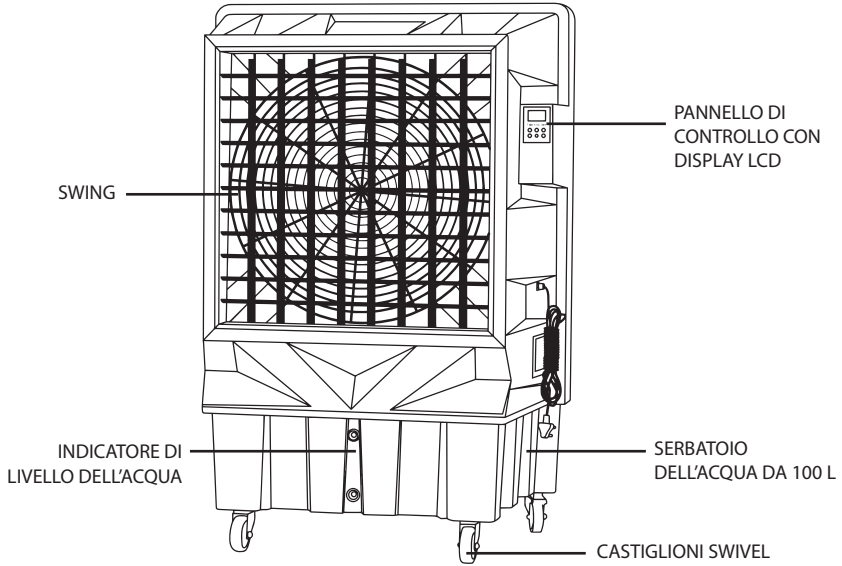
Modello:	RAFY 300	Alimentazione:	220 - 240 V	Frequenza:	50Hz
Potenza:	550 W	Serbatoio d'acqua:	100 L	Misure:	110x68x154 cm

## AVVERTENZE DI SICUREZZA

- Tenere lontani dall'apparecchio i bambini di età inferiore a 3 anni, a meno che costantemente sorvegliati.
- Ai bambini di età compresa tra 3 e 8 anni è consentito solo accendere/spengere l'apparecchio, purché questo sia collocato o installato nell'abituale posizione operativa ed essi siano attentamente sorvegliati e istruiti su come utilizzare in modo sicuro l'apparecchio e sui pericoli che ciò comporta. Ai bambini di età compresa tra 3 e 8 anni non è consentito inserire la spina, regolare e pulire l'apparecchio o eseguirne la manutenzione.
- L'apparecchio può essere utilizzato da bambini di età non inferiore ad 8 anni e da persone con ridotte capacità psico-fisico-sensoriali o con esperienza e conoscenze insufficienti, purché attentamente sorvegliate o istruite su come utilizzare in modo sicuro l'apparecchio e sui pericoli che ciò comporta. Assicurarsi che i bambini non giochino con l'apparecchio. Pulizia e manutenzione da parte dell'utente non devono essere effettuate da bambini, a meno che non siano sorvegliati.
- Si assicuri che il voltaggio della fonte di alimentazione si adatta ai requisiti elettrici dell'unità.
- Solo per uso domestico in ambienti interni.
- Non collocare vicino ad una fonte di calore (fuoco, stufa, cucine)
- Se il cavo o la presa di alimentazione sono state danneggiate, devono essere sostituiti dal fabbricante, da un tecnico autorizzato o da una persona qualificata col fine di evitare rischi.
- Collocare sempre l'apparecchio su di una superficie stabile, piana ed orrizzontale quando è in funzione, per evitare la possibilità di ribaltamento. Non posizionare l'apparecchio o altri oggetti sopra il cavo di alimentazione. Non collocare il cavo di alimentazione sotto a tappeti. Collocare il cavo di alimentazione lontano da zone di passaggio per evitare che ci si possa inciampare.
- Non aggiungere alcuna sostanza chimica o metalli nel serbatoio d'acqua o nel canale, questi materiali sono pericolosi e possono causare problemi.
- Prima di aggiungere acqua o ghiaccio, spegnere e staccare l'apparato dalla corrente.
- L'acqua nel serbatoio non deve mai superare il livello massimo (segno "MAX"). Con la funzione "Aria fresca" (Cool) selezionata, il livello dell'acqua deve essere controllato per evitare che raggiunga il livello minimo (segno "MIN").

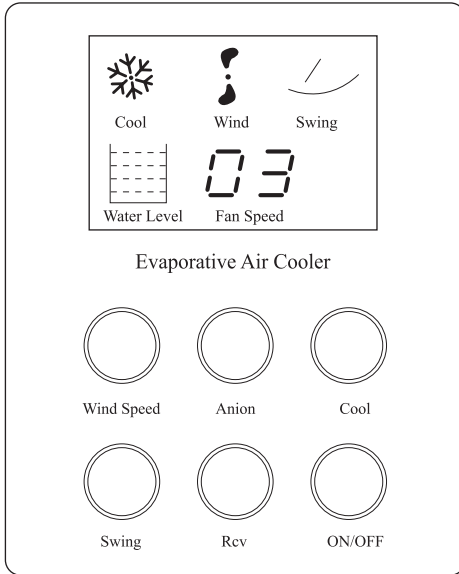
- Non inclinare né muovere l'apparecchio quando il serbatoio d'acqua è pieno. Se l'apparecchio viene inclinato e s'introduce acqua all'interno, si deve staccare la spina e lasciar asciugare per 24 ore prima di usarlo di nuovo.
- Scollegare dalla presa di corrente quando non in uso e prima della pulizia. Non piegare né tirare il cavo. Spegnerne l'apparato prima di staccare la spina.
- Non posizionare l'apparecchio immediatamente sotto una presa di corrente.
- Utilizzare un panno morbido per pulire l'apparecchio. Non realizzare la pulizia con solventi, né altri agenti chimici. Evitare il lavaggio diretto con acqua.
- Quando l'apparecchio non viene usato per un lungo periodo, va staccata la spina e conservato nel suo imballaggio per evitare lo sporco, in luogo secco e ventilato. Si assicuri che il serbatoio sia pulito e asciutto.
- Non lasciare acceso senza la supervisione di un adulto.
- Per evitare pericoli d'incendio, non bloccare le bocchette di ventilazione.
- Non inserire oggetti estranei nelle bocchette di ventilazione, in quanto potrebbero causare scosse elettriche, incendi o danni al dispositivo.
- Non devono coprirsi o bloccarsi le griglie di entrata ed uscita di aria.
- Non toccare l'apparecchio con le mani bagnate o piedi nudi.
- Utilizzare l'apparecchio in una zona ben ventilata.
- Non utilizzare l'apparecchio in zone la cui temperatura sia troppo alta o troppo bassa (superiore a 50°C o inferiore a 0°C) o dove possa essere esposto alla luce diretta del sole.
- Questo apparecchio non è stato progettato per essere utilizzato da persone, compresi bambini, con capacità fisiche, sensoriali o mentali limitate, o che non abbiano esperienza né conoscenze, a meno che abbiano ricevuto consiglio o formazione circa l'uso dell'apparato da parte di una persona responsabile per la loro sicurezza.
- Al primo funzionamento di un apparecchio nuovo è normale la presenza di un leggero odore, o che l'acqua si colori leggermente.
- Cambiare frequentemente l'acqua per mantenerla pulita.
- Tutte le riparazioni o revisioni del refrigeratore devono essere realizzate da persone specializzate.
- Non utilizzare questo apparecchio in sale da bagno, docce o accanto a piscine.
- **NON COPRIRE! ATTENZIONE:** Per evitare il surriscaldamento, non coprire l'apparecchio.
- **PRECAUZIONE:** Al fine di evitare pericoli, questo apparecchio non deve essere collegato ad un dispositivo di commutazione esterno, come un temporizzatore.
- Per evitare scariche elettriche, non immergere l'apparecchio, il cavo di alimentazione o la spina in acqua o in altri liquidi.
- Non colleghi altri apparecchi alla stessa presa di corrente.

## COMPONENTI

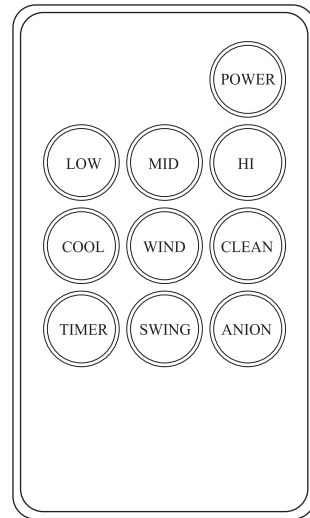


## FUNZIONAMENTO

### PANNELLO DI CONTROLLO



### TELECOMANDO



Tastiera	Commento
<b>COOL</b>	Questo attiva la funzione di raffreddamento. Si noti che l'avvio della ventola è ritardato di un minuto, mentre le piastre di raffreddamento si bagnano.
<b>SPEED</b>	Premendo SPEED si seleziona la velocità bassa, media o alta del ventilatore.
<b>SWING</b>	Attiva/disattiva la funzione di oscillazione.
<b>TIMER Dealyed Start</b>	Questa impostazione del timer può essere utilizzata per avviare il dispenser dopo un certo numero di ore di ritardo. Quando è accesa solo la spia verde POWER, premere TIMER finché non viene visualizzato il numero di ore di ritardo (1-24).
<b>TIMER Automatic Stop</b>	Quando il refrigeratore è già in funzione, premere il pulsante del timer per impostare il numero di ore (1-24) fino allo spegnimento automatico dell'apparecchio.
<b>WATER Supply</b>	Versare l'acqua nella presa d'acqua sul lato destro dell'unità (max 100L). In alternativa, collegare un tubo flessibile all'ingresso dell'acqua sul lato sinistro per il riempimento automatico. Si consiglia di utilizzare un riduttore di pressione per le forniture di acqua ad alta pressione.

**CARATTERISTICA TECNICA**

Bassa rumorosità.



3 livelli di velocità della ventola (bassa, media)



Funzione swing.



Serbatoio dell'acqua di grande capacità per un maggior numero di ore di funzionamento.



Funzione di impostazione dell'ora.



Le grandi ruote e il freno consentono di spostarsi facilmente.



Più comodo con il telecomando.



Controllo del programma del microcomputer, pannello LCD.

**PROMEMORIA IMPORTANTI****Condizioni operative:**

1. Temperatura: Da 18°C a 45°C; Temperatura dell'acqua: <45°C.
2. L'alimentazione non deve superare la tensione richiesta (-/+) 5%.
3. L'alimentazione dell'aria deve essere in gran parte priva di polvere, altrimenti è necessaria una pulizia supplementare.

**Proteggere il cavo di alimentazione dal traffico veicolare o pedonale. Il collegamento a una tensione elettrica non corretta o un'installazione errata possono causare scosse elettriche.**

**Altri suggerimenti per l'uso del refrigeratore:**

1. Tenere aperte porte e finestre per consentire l'ingresso di aria fresca e l'uscita di aria trattata quando il refrigeratore è in funzione.
2. La spia rossa lampeggiante sul pannello di controllo indica che il livello dell'acqua nel serbatoio è basso.
3. Sciacquare il serbatoio con acqua fresca e pulirlo prima dell'uso dopo un periodo in cui il dispenser non è stato in funzione.
4. Fare attenzione quando si sposta il dispenser, soprattutto quando è pieno d'acqua. Spingendo troppo forte, il dispenser si sbilancia e si ribalta, con il rischio di ferirsi e di danneggiare il dispenser.
5. Per prevenire l'accumulo di alghe e altri organismi biologici nel serbatoio, aggiungere regolarmente pastiglie di cloro/bromo secondo le raccomandazioni del produttore delle pastiglie per i serbatoi dei raffreddatori evaporativi.

## PULIZIA E MANTENIMENTO

- Staccare la spina prima di pulire.
- Per evitare odori, svuotare il serbatoio dell'acqua quando l'apparecchio non è in uso.
- Dopo qualche giorno di funzionamento, il serbatoio dell'acqua può ritenere polvere e sporcizia. Si raccomanda di cambiare l'acqua e pulire il serbatoio frequentemente.
- Dopo un uso prolungato, il filtro si può riempire di polvere e sporco, diminuendo il rendimento dell'apparato. Si raccomanda pulire il filtro frequentemente.
- Utilizzi un panno morbido per pulire l'apparecchio. Non realizzi la pulizia con solventi, né altri agenti chimici. Eviti il lavaggio diretto con acqua. Il pannello di controllo non deve mai entrare in contatto con l'acqua.
- Non pulire con spugnette metalliche, che potrebbero graffiare la superficie o causare scariche elettrostatiche.

### FILTRO

Estrarre i filtri in ordine.

Usare una spazzola morbida, e se necessario un po' d'acqua e detergente neutro.

Quando tutto si sia asciugato, ricollocare i filtri in posizione corretta.

### CARCASSA

La superficie esterna dell'unità può essere pulita con un panno morbido inumidito. Evitare il lavaggio diretto con acqua.

### IMMAGAZINAMENTO

Spegnere e staccare la spina. Pulire o sostituire il filtro. Scolare e sciacquare il serbatoio. Asciugare. Utilizzare l'apparecchio per un attimo in modo che l'interno si asciughi.

Si consiglia di posizionare l'unità nella sua scatola originale per la conservazione. Si consiglia di non mettere nulla sopra l'apparato.

## RISOLUZIONE PROBLEMI

Problema	Causa	Soluzione
-Schermata operativa Rimane scura	-Nessuna potenza -Guasto alla scheda di controllo principale -Il fusibile è bruciato -Guasto del pannello	-Controllare che l'unità sia collegata alla presa di corrente -Sostituire la scheda di controllo -Cambiare il fusibile -Pannello di cambio
-Il display è normale ma non c'è flusso d'aria o la velocità dell'aria è troppo bassa.	-La ventola è bloccata -Il cuscinetto di raffreddamento o il filtro antipolvere sono bloccati. -Il ventilatore è distorto -Guasto alla scheda di controllo principale	-Verificare che non vi siano impedimenti alla libera rotazione della ventola. -Pulire il cuscinetto di raffreddamento e il filtro antipolvere. -Cambiare la ventola -Cambiare il comando principale
-Il motore non risponde al pannello di controllo	-Guasto alla scheda di controllo principale -Guasto del pannello	-Sostituzione della scheda di controllo principale -Pannello di cambio
-Perdita d'acqua dalla valvola di scarico	-Valvola di scarico allentata -Sporco nella valvola	-Serrare il dado della valvola di scarico -Pulire la valvola di scarico
-Funzione di diffusione/oscillazione dell'aria non funzionante	-Il motore sincrono è bruciato. -Albero a gomiti rotto	-Cambio del motore sincrono -Cambio dell'albero a gomiti
-Gocce d'acqua che schizzano fuori dal diffusore d'aria	-Il tubo dell'acqua si è staccato	-Controllare la tubazione dell'acqua fino alla parte superiore del filtro e, se necessario, fissarla o serrarla di nuovo.

**INFORMAZIONI OBBLIGATORIE**

Modello: RAFY 300

Descrizione	Simbolo	Valore	Unità
Portata massima d'aria	F	300	m <sup>3</sup> /min
Potenza assorbita del ventilatore	P	550	W
Valori di esercizio	SV	0,55	(m <sup>3</sup> /min)/W
Consumo elettrico in modo «attesa»	PSB	0,25	W
Consumo elettrico stagionale	Q	396	kWh/a
Livello di potenza sonora del ventilatore	LWA	75	dB(A)
Velocità massima dell'aria	c	7,68	m/sec
Norme di misura per il valore di esercizio	ISO 9001:2015 EN 60335-2-98: 2003 + A1: 2005 + A2: 2008 EN 60335-1: 2012 + A11: 2014 + A13: 2017 EN 62233: 2008		
Referente per ulteriori informazioni	<b>CLIMACITY S.L.</b> C. Torrox, 2 - 5 · 28041 Madrid (ESPAÑA) tel. +34 91 392 05 09		

**GARANZIA**

La garanzia copre qualunque vizio di costruzione che provenga da difetto di materie prime o fabbricazione, a condizione che abbiano seguito le istruzioni di uso e mantenimento del Fabricante/Venditore e dell'installazione e purché il difetto o avaria constatato non sia dovuto ad incidente, negligenza o errore nell'uso. La garanzia è espressamente riferita alla riparazione nelle nostre officine od officine autorizzate alla sostituzione dei pezzi che si stimino difettosi, così come, la sua manodopera. Esclude qualunque danno causato a persone o cose in caso di incidente, cattivo funzionamento o manipolazione scorretta. Cessa la garanzia quando la macchina o apparato sia manipolato da persone non autorizzate o per utilizzo di pezzi non originali. Affinché la garanzia abbia effetto, sarà indispensabile la presentazione della fattura di acquisto nel momento del sollecito della stessa.

**SMALTIMENTO DEGLI APPARATI DOMESTICI USATI**

La direttiva Europea 2012/19/EU sullo smaltimento di Apparatı Elettrici ed Elettronici (RAEE), esige che gli apparati domestici usati non si gettino nel flusso normale dei residui municipali. Gli apparati usati devono essere raccolti a parte, al fine di ottimizzare il tasso di recupero ed il riciclaggio dei materiali che entrano nella sua composizione e ridurre l'impatto sulla salute umana e l'ecosistema.

**INFORMAZIONE PER IL CORRETTO SMALTIMENTO DELLE BATTERIE AI SENSI DELLA DIRETTIVA EUROPEA 2006/66/EC**

Questo prodotto contiene batterie. Alla fine della loro vita utile, le batterie non devono essere smaltite insieme ai rifiuti indifferenziati. Devono essere consegnati a un centro di raccolta autorizzato o a rivenditori che offrono questo servizio. La corretta gestione di questi rifiuti evita conseguenze potenzialmente negative per l'ambiente e la salute umana.

Lesen sie diese wichtigen anweisungen sorgfältig durch und bewahren sie sie gut auf.

## TECHNISCHE DATEN

Modell:	RAFY 300	Elekt. Spannung:	220 - 240 V	Frequenz:	50Hz
Pleistung:	550 W	Wassertank:	100 L	Abmessungen:	110x68x154 cm

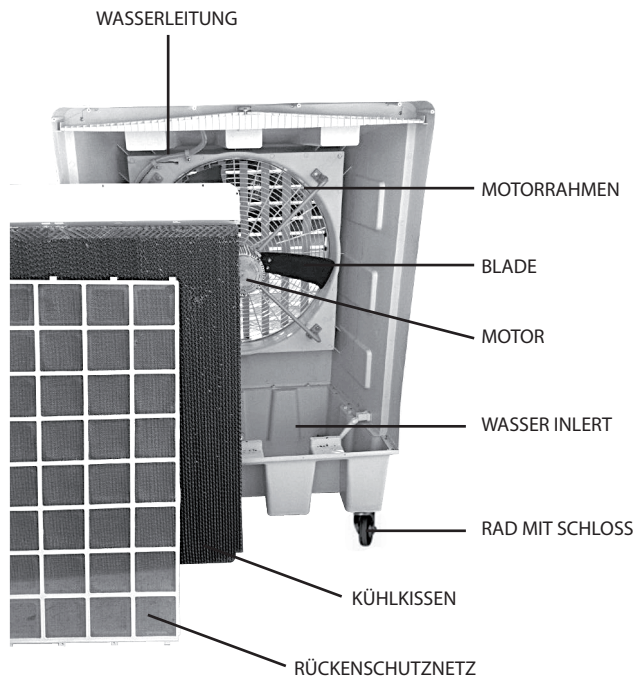
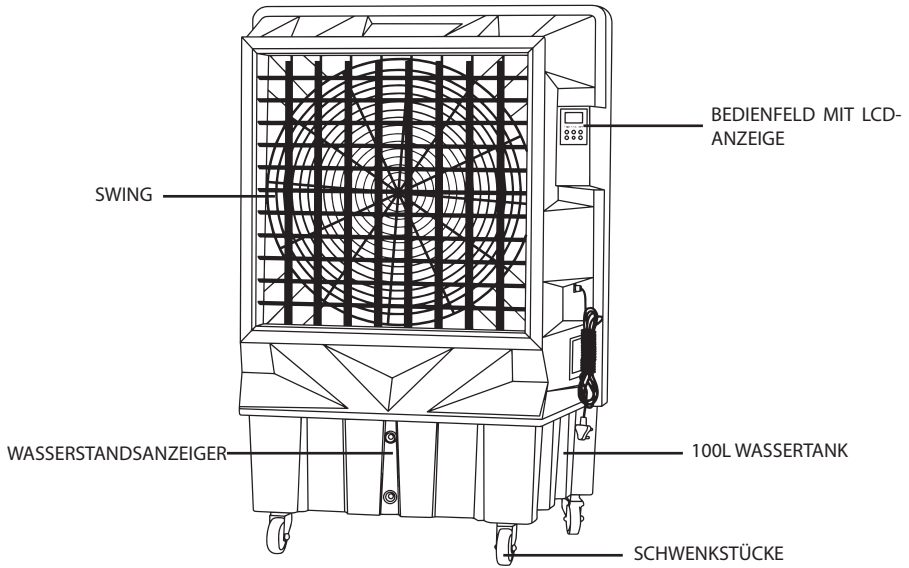
## SICHERHEITANWEISUNGEN

- Das Gerät nicht in Reichweite von Kindern unter 3 Jahren aufstellen, es sei denn, sie werden ständig beaufsichtigt.
- Kinder zwischen 3 und 8 Jahren dürfen das Gerät nur dann ein- und ausschalten, wenn es an seinem üblichen Betriebsplatz aufgestellt und installiert ist, und wenn sie beaufsichtigt sowie im sicheren Gebrauch des Gerätes geschult werden, und sich der damit verbundenen Gefahren bewusst sind. Kinder zwischen 3 und 8 Jahren dürfen nicht den Gerätestecker einstecken, das Gerät einstellen und reinigen bzw. Wartungsarbeiten daran ausführen.
- Das Gerät darf von Kindern ab 8 Jahren und von Personen mit eingeschränkten Kenntnissen hinsichtlich seiner Handhabung bzw. einer Beeinträchtigung der Sinnesorgane verwendet werden, unter der Voraussetzung, sie werden beaufsichtigt und im sicheren Gebrauch des Gerätes geschult, und sind sich der damit verbundenen Gefahren bewusst. Sorgen Sie dafür, dass Kinder nicht mit dem Gerät spielen. Die Reinigung und Wartung durch den Benutzer darf nicht von Kindern durchgeführt werden, es sei denn, sie werden beaufsichtigt.
- Stellen Sie sicher, dass die Einspeisung Spannung den elektrischen Anforderungen des Geräts entspricht.
- Nur für den Hausgebrauch in Innenräumen.
- Das Gerät darf nicht in der Nähe einer Wärmequelle stehen.
- Benutzen Sie Gerät nie mit beschädigtem Netzkabel oder Stecker, nach Defekten oder nach Beschädigungen jeglicher Art. Las sen Sie ein defektes Gerät nur von autorisiertem Fachpersonal reparieren.
- Stellen sie das Gerät immer auf eine trockene und ebene Oberfläche. Stellen Sie das Gerät nicht auf Teppiche. Verlegen Sie das Netzkabel nicht unter dem Teppich. Verlegen Sie das Netzkabel fernab von Verkehrsflächen, um Stolperunfälle zu vermeiden.
- Stellen Sie sicher, dass das Gerät ausgeschaltet ist, bevor Sie den Stecker in die Steckdose stecken.
- In den Wassertank oder die Leitung keine Chemikalien oder metallhaltige Mittel geben, da sie gefährlich wirken und Schäden verursachen können.
- Bevor Sie Wasser oder Eiswürfel hinzugeben muss das Gerät ausgeschaltet und der Kabel aus dem Stecker herausgezogen werden.
- Das Wasser im Tank muss nie das maximale Niveau übersteigen (Zeichen "MAX"). Wenn die Funktion "Frische Luft" selektiert wird, muss das Wasserniveau kontrolliert

werden, um zu vermeiden, dass es das minimale Niveau erreicht (Zeichen "MIN").

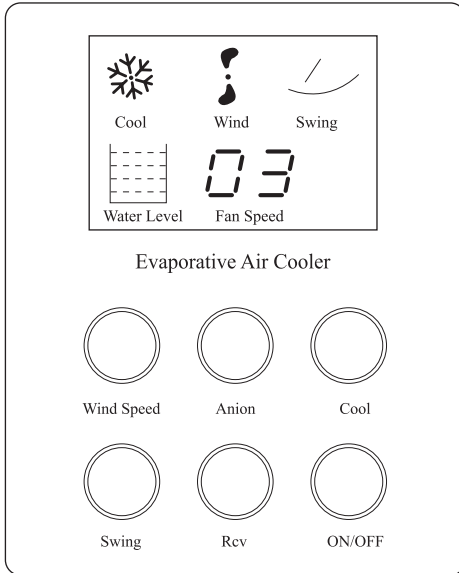
- Das Gerät weder neigen noch bewegen, wenn der Wassertank voll ist. Wenn das Gerät geneigt wird und mit Wasser aufgefüllt wird, muss man es vom elektrischen Netz entfernen und es muss für 24 Stunden trocknen können, bevor man es wieder benutzen kann.
- Ziehen Sie den Netzstecker, wenn das Gerät nicht in Betrieb ist. Das Kabel darf nicht geknickt oder angezogen werden. Schalten Sie das Gerät vor dem Ausstecken bitte aus.
- Das Gerät nicht direkt unter einer Steckdose montieren.
- Zu reinigen, Verwenden Sie ein sanftes Tuch. Vermeiden Sie den direkten Kontakt mit Wasser. Die Reinigung darf nicht mit: Lösungsmittel, Ölen oder Chemikalien durchgeführt werden.
- Wenn das Gerät nicht für eine lange Periode benutzt wird, muss man es vom elektrischen Netz entfernen und es in seiner Verpackung in einem trocken und ventilierten Ort konservieren.
- Lassen Sie das Gerät während des Betriebs nicht unbeaufsichtigt.
- Um eventuelle Brände zu vermeiden, Die Lufteingangs- und Luftausgangsgitter dürfen nicht blockiert oder bedeckt werden.
- Stecken Sie keine Fremdkörper in Belüftungs- oder Auslass Öffnungen, da dies einen elektrischen Schlag oder Brand verursachen und das Gerät beschädigen kann.
- Berühren Sie den Luftkühler nicht mit feuchten Händen oder barfuss an.
- Das Gerät muss in einem gut gelüfteten Raum benutzt werden.
- Die Umgebungstemperatur kann zwischen 0 °C und 50 °C schwanken. Das Gerät darf nicht unter extremen Temperaturen benutzt werden.
- Dieses Gerät ist nicht für Menschen (einschließlich Kinder) mit verminderter körperlicher, sensorischer oder mentaler Leistungsfähigkeit, oder mit unzureichendem Wissen und Erfahrung bestimmt, sofern diese Personen nicht beaufsichtigt oder bezüglich der Nutzung des Geräts durch eine Person angeleitet werden, die für ihre Sicherheit verantwortlich ist.
- Beim ersten Gebrauch eines neuen Gerätes sind das Ausströmen eines leichten Geruchs oder eine leichte Färbung des Wassers normale Phänomene.
- Wechseln sie öfters das Wasser um es sauber zu halten.
- Alle Reparaturen oder Wartungen des Luftkühlers müssen von fachkundigen Personen durchgeführt werden.
- Nicht in der Nähe von Wasserquellen platzieren
- NICHT ZUDECKEN! VORSICHTIG: Um die Überhitzung zu vermeiden, das Gerät nicht zudecken.
- VORSICHT: Um Gefahren zu vermeiden, muss dieses Gerät nicht mit einer äusseren Schaltungsvorrichtung verbunden worden, so als ein Zeitgeber.
- Um Entladungen zu vermeiden, das Gerät, das Stromkabel oder die Steckdose nicht ins Wasser oder in keine andere Flüssigkeit versenken.
- Fügen Sie nicht anderen Geräte in die selbe Steckdose ein.

# KOMPONENTEN

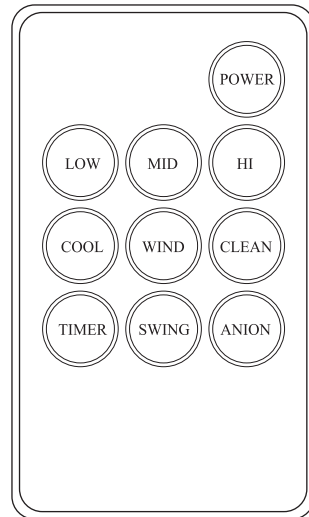


# BETRIEBSANLEITUNG

## BEDIENFELD



## FERNSTEUERUNG



### Tastenfeld

### Kommentar

#### COOL

Dadurch wird die Kühlfunktion aktiviert. Beachten Sie, dass es eine Verzögerung von einer Minute gibt, bevor das Gebläse anläuft, während die Kühlpads befeuchtet werden.

#### SPEED

Durch Drücken von SPEED wird eine niedrige, mittlere oder hohe Gebläsegeschwindigkeit gewählt.

#### SWING

Damit wird die Swing-Funktion aktiviert/deaktiviert.

#### TIMER Delayed Start

Diese Timer-Einstellung kann verwendet werden, um die Kühlbox nach einer bestimmten Anzahl von Stunden Verzögerung zu starten. Wenn nur das grüne POWER-Licht leuchtet, drücken Sie TIMER, bis die Anzahl der Verzögerungsstunden (1-24) angezeigt wird.

#### TIMER Automatic Stop

Wenn die Kühlung bereits in Betrieb ist, drücken Sie auf Timer, um die Anzahl der Stunden (1-24) einzustellen, bis sich das Gerät automatisch ausschaltet.

#### WATER Supply

Verwenden Sie nur sauberes, frisches Wasser und füllen Sie es in den Wassereinfluss auf der rechten Seite des Geräts (max. 100 l). Alternativ können Sie auch einen Schlauch an den Wassereinfluss auf der linken Seite anschließen, um das Gerät automatisch zu befüllen. Beachten Sie, dass bei Hochdruck-Wasserversorgung ein Druckminderer empfohlen wird.

**TECHNISCHE BESONDERHEIT**

Geräuscharm.



3 Stufen der Lüftergeschwindigkeit (niedrig, mittel)



Swing-Funktion.



Großer Wassertank für längere Betriebszeiten.



Funktion zur Zeiteinstellung.



Die großen Räder und die Bremse ermöglichen eine einfache Bewegung.



Bequemer mit Fernbedienung.



Mikrocomputer-Programmsteuerung, LCD-Panel.

**WICHTIGE MAHNUNGEN****Betriebsbedingungen:**

1. Temperatur: 18°C bis 45°C; Wassertemperatur: <45°C.
2. Die Stromversorgung darf die erforderliche Spannung ( /-) 5% nicht überschreiten.
3. Die Luftzufuhr muss weitgehend staubfrei sein, sonst ist eine zusätzliche Reinigung erforderlich.

**Schützen Sie das Netzkabel vor Fahrzeug- und Fußgängerverkehr. Bei Anschluss an eine falsche elektrische Spannung oder bei fehlerhafter Installation besteht die Gefahr eines Stromschlags.**

**Weitere Tipps für den Einsatz in der Kühlung:**

1. Halten Sie Türen und Fenster offen, damit Frischluft ein- und behandelte Luft austreten kann, wenn das Kühlgerät in Betrieb ist.
2. Ein blinkendes rotes Licht auf dem Bedienfeld bedeutet, dass der Wasserstand im Rückkühler niedrig ist.
3. Spülen Sie den Behälter mit frischem Wasser aus und reinigen Sie ihn vor der Benutzung, wenn die Kühlbox nicht in Betrieb war.
4. Seien Sie vorsichtig, wenn Sie die Kühlbox bewegen, insbesondere wenn sie mit Wasser gefüllt ist. Zu starkes Schieben kann dazu führen, dass die Kühlbox aus dem Gleichgewicht gerät und umkippt, was zu Verletzungen führen und die Kühlbox beschädigen kann.
5. Um die Ansammlung von Algen und anderen biologischen Organismen im Reservoir zu verhindern, fügen Sie regelmäßig Chlor-/Bromtabletten gemäß der Empfehlung des Tablettenherstellers für Verdunstungskühlerreservoirs hinzu.

## REINIGUNG UND AUFRECHTERHALTUNG

### · Schalten Sie das Gerät vor jeder Reinigung.

- Um Gerüche zu vermeiden, Leeren Sie den Wassertank, wenn Sie das Gerät für einen längeren Zeitraum nicht benutzen
- Nach einigen Betriebstagen, kann der Wassertank Staub und Schmutz ansammeln. Es ist empfohlen, das Wasser oft auszutauschen und den Tank zu reinigen.
- Nach einer längeren Anwendung, kann der Filter sich mit Staub und Schmutz anfüllen und das kann die Leistungsfähigkeit des Gerätes schwächen. Es ist empfohlen, den Filter oft zu reinigen.
- Zu reinigen, Verwenden Sie ein sanftes Tuch. Vermeiden Sie den direkten Kontakt mit Wasser. Die Reinigung darf nicht mit: Lösungsmittel, Ölen oder Chemikalien durchgeführt werden. Die Kontrolltafel muss nie mit Wasser in Kontakt kommen.
- Nicht mit metallischen Schwämmchen reinigen, weil sie die Oberfläche verkratzen oder elektrostatische Entladungen verursachen können.

### REINIGUNG DES FILTERS

Die funktionierenden Filter herausziehen.

Eine weiche Bürste benutzen und, wenn nötig, noch ein bisschen Wasser und neutrales Reinigungsmittel. Wenn alles trocken ist, die Filter wieder in die korrekte Lage positionieren.

### GEHÄUSE

Die Abdeckung muss mit Sorgfalt gereinigt werden mit einem sanften und feuchten Tuch können Sie den Staub entfernen. Vermeiden Sie den direkten Kontakt mit Wasser.

### LAGERUNG

Stellen Sie das Gerät aus und ziehen Sie den Netzstecker aus der Steckdose.

Reinigen oder wechseln Sie den Filter. Entleeren und reinigen Sie den Behälter. Behälter trocknen.

Stellen Sie das Gerät wieder für einen kurzen Moment ein, damit es sich gut trocknet.

Wir empfehlen das Gerät für seine Aufbewahrung in seiner Originalverpackung aufzubewahren. Legen oder stellen Sie nichts auf das Gerät.

## PROBLEMBEHANDLUNG

Problem	Ursache	Lösung
-Betriebsbildschirm bleibt dunkel	-kein Strom -Ausfall der Hauptsteuerplatine -Sicherung ist durchgebrannt -Panelausfall	-Prüfen Sie, ob das Gerät eingesteckt ist. -Schalttafel austauschen -Sicherung wechseln -Panel ändern
-Anzeige ist normal, aber ohne Luftstrom oder die Luftgeschwindigkeit ist zu niedrig	-Das Gebläse ist verstopft -Kühlkissen oder Staubfilter ist verstopft -Lüfter ist verzerrt -Ausfall der Hauptsteuerplatine	-Prüfen Sie, ob die freie Drehung des Ventilators durch nichts behindert wird. -Reinigen Sie das Kühlkissen und den Staubfilter -Lüfter wechseln -Änderung der Hauptsteuerung bpard
-Motor reagiert nicht auf das Bedienfeld	-Hauptsteuerplatine Ausfall -Panelausfall	-Austauschen der Hauptsteuerplatine -Panel ändern
-Wasseraustritt aus dem Ablassventil	-Ablassventil ist lose -Schmutz im Ventil	-Ablassventilmutter anziehen -Ablassventil reinigen
-Luftauslass/Schwenkfunktion funktioniert nicht	-Synchro motor ist durchgebrannt -Kurbelwelle ist gebrochen	-Synchro motor wechseln -Kurbelwelle wechseln
-Wassertropfen spritzen aus dem Luftauslass	-Wasserleitung hat sich gelöst	-Überprüfen Sie die Wasserleitung zur Oberseite des Filtermaterials und befestigen Sie sie gegebenenfalls neu oder ziehen Sie sie fest.

**ERFORDERLICHE ANGABEN**

Modell: RAFY 300

Bezeichnung	Symbol	Wert	Einheit
Maximaler Volumenstrom	F	300	m <sup>3</sup> /min
Ventilator-Leistungsaufnahme	P	550	W
Serviceverhältnis	SV	0,55	(m <sup>3</sup> /min)/W
Leistungsaufnahme im Bereitschaftszustand	PSB	0,25	W
Saisonaler Stromverbrauch	Q	396	kWh/a
Ventilator-Schalleistungspegel	LWA	75	dB(A)
Maximale Luftgeschwindigkeit	c	7,68	m/sec
Messnorm für die Ermittlung des Serviceverhältnisses	ISO 9001:2015 EN 60335-2-98: 2003 + A1: 2005 + A2: 2008 EN 60335-1: 2012 + A11: 2014 + A13: 2017 EN 62233: 2008		
Kontaktadresse für weitere Informationen	<b>CLIMACITY S.L.</b> C. Torrox, 2 - 5 · 28041 Madrid (ESPAÑA) tel. +34 91 392 05 09		

**GARANTIE**

Die Gewährleistung beinhaltet jegliches defekt der Rohstoffe oder Herstellungsfehler bei der Produktion des Gerätes unter Voraussetzung der Benutzung des Gerätes nach den Gebrauchs- und Bedienungsanweisungen sowie Pflegeangaben des Hersteller/Händler und der Installation nach den hiesigen Anleitungen. In keinem Falle werden Defekte aufgrund von Unfall, Nachlässigkeit oder Ungeschicklichkeit beim Gebrauch des Gerätes gewährleistet. Die Gewährleistung erstreckt sich auf die Reparatur in unseren Werkstätten bzw. zugelassenen Werkstätten sowie das Ersetzen der defekten Teilen und deren Einbaukosten. Jegliche Personen- oder Sachschadensschädigungen aufgrund von Unfällen, schlechter Bedienung oder Funktionsstörungen sind ausgeschlossen. Die Gewährleistung unterbricht sich wenn das Gerät durch nicht autorisiertes Personal sowie der Einbau nicht originaler Teile durchgeführt wird. Damit die Gewährleistung erkannt werden kann, muss die Rechnung des Kaufes vorgelegt werden.

**ENTSORGUNG GEBRAUCHTEN HAUSHALTSGERÄTEN**

Die EU-Richtlinie 2012/19/EU (WEEE) in Sachen Elektronischer Abfallgeräte, fordert das gebrauchte Haushaltsgeräte nicht in der herkömmlichen Abfallentwicklung entsorgt werden. Mit dem Ziel der Optimierung der Wiedergewinnung und des Recycling der eingesetzten Materialien sowie die Reduzierung der negativen Wirkungen auf die Menschliche Gesundheit und Umwelt müssen gebrauchte Geräte separat gehandhabt werden.

**HINWEISE ZUR VORSCHRIFTSGEMÄSSEN ENTSORGUNG VON BATTERIEN GEMÄSS EU-RICHTLINIE 2006/66/EG**

Dieses Produkt enthält Batterien. Batterien dürfen nach ihrer Nutzungsdauer nicht mit dem Hausmüll entsorgt werden. Verbrauchte Batterien müssen an einer Sammelstelle für Batterien oder bei einem Händler, der diesen Service anbietet, abgegeben werden. Die getrennte Entsorgung von Batterien schont die Umwelt und verhindert gesundheitliche Beeinträchtigungen als Folge einer unsachgemäßen Abfallbeseitigung.



- El contenido de este manual y las especificaciones de este producto están sujetos a cambios sin previo aviso. La última versión de este manual está disponible en la página web [www.purline.es](http://www.purline.es)
- The contents of this operation manual and the specifications of this product are subject to change without notice. An updated manual is available on [www.purline.es](http://www.purline.es)
- Le contenu de ce manuel et les caractéristiques de ce produit sont sujets à modifications sans préavis. Vous pouvez télécharger la version actuelle du manuel: [www.purline.es](http://www.purline.es)
- O conteúdo deste manual e as especificações deste produto estão sujeitos a alterações sem aviso prévio. Você pode descarregar a versão atual do Manual: [www.purline.es](http://www.purline.es)
- Il contenuto di questo manuale e le specifiche di questo prodotto sono soggetti a modifiche senza preavviso. L'ultima versione del manuale di istruzioni può essere scaricata dal sito [www.purline.es](http://www.purline.es)
- Der Inhalt dieses Handbuchs und die technischen Daten dieses Produktes können ohne vorherige Ankündigung geändert werden. Aktuellste Bedienungsanleitung online abrufbar: [www.purline.es](http://www.purline.es)



**CLIMACITY S.L.**  
C. Torrox, 2 - 5 · 28041 Madrid (ESPAÑA)  
tel. 91 392 05 09 • [www.purline.es](http://www.purline.es)