



# HOTI F35

## MANUAL de USUARIO

## CALEFACTOR DE SUELO

Este producto está indicado únicamente en lugares abrigados o para una utilización puntual.

## USER MANUAL

## FLOOR HEATER

This product is only suitable for well insulated spaces or occasional use.

## MANUEL de L'UTILISATEUR

## CHAUFFAGE AU SOL

Ce produit ne peut être utilisé que dans des locaux bien isolés ou de manière occasionnelle.

## MANUAL DO USUÁRIO

## AQUECEDOR DE CHÃO

Este produto é adequado apenas para espaços bem isolados espaços ou utilização ocasional.

## MANUALE per L'UTENTE

## TERMOVENTILATORE A PAVIMENTO

Il presente prodotto è adatto solo a ambienti correttamente isolati o ad un uso occasionale.

## BETRIEBSANLEITUNG

## FUSSBODENHEIZUNG

Dieses Produkt ist nur für gut isolierte Räume oder für den gelegentlichen Gebrauch geeignet.



Lea estas instrucciones detenidamente antes del uso, y guárdelas para futuras consultas

## ESPECIFICACIONES

Modelo:	HOTI F35	Alimentación:	230 V~	Frecuencia:	50Hz
Potencia:	2000W	Clase	II	Medidas:	21x14x27 cm

## ADVERTENCIAS DE SEGURIDAD

- **ATENCIÓN:** Algunas partes de este producto pueden calentarse y provocar quemaduras. Se debe prestar especial atención en presencia de niños y de personas vulnerables.
- Los niños menores de 3 años deben mantenerse fuera del alcance del aparato a menos que sean continuamente supervisados.
- Los niños desde 3 años y menores de 8 años deben sólo encender/apagar el aparato, siempre que este haya sido colocado o instalado en su posición de funcionamiento normal prevista y que sean supervisados o hayan recibido instrucciones relativas al uso del aparato de una forma segura y entiendan los riesgos que el aparato tiene. Los niños desde 3 años y menos de 8 años, no deben enchufar, regular y limpiar el aparato o realizar operaciones de mantenimiento.
- Este aparato pueden usarlo niños con edad de 8 años y superior y personas con capacidades físicas, sensoriales o mentales reducidas o falta de experiencia y conocimiento, si se les ha dado la supervisión o formación apropiadas respecto al uso del aparato de una manera segura y comprenden los peligros que implica. Los niños no deben jugar con el aparato. La limpieza y mantenimiento a realizar por el usuario no deben realizarlos los niños sin supervisión.
- Asegúrese de que el voltaje de suministro eléctrico se corresponde con lo especificado en la placa de características.
- Los materiales de embalaje pueden contener plástico, piezas pequeñas, etc., que pueden ser peligrosos y deben mantenerse fuera del alcance de los niños.
- No utilizar este aparato si el cable o el enchufe están dañados.
- Mantener el aparato y el cable alejados de fuentes de calor, objetos afilados o cualquier otra cosa que pueda causar daños al aparato.
- Si el cable eléctrico o el aparato están dañados, debe ser reemplazado o reparado por el fabricante, un agente del servicio técnico o personas cualificadas a fin de evitar cualquier peligro.
- Asegúrese de que el aparato esté apagado antes de conectarlo a la red eléctrica.
- Para evitar riesgo de descarga eléctrica, apagar y desenchufar el aparato antes de su traslado, mantenimiento o limpieza.

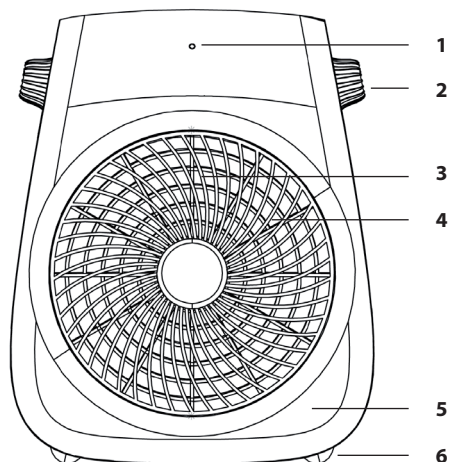
- Desconectar cuando no esté en uso. Para desenchufar el calentador, apagar con el interruptor principal antes de retirar el cable del enchufe. No tirar del cable para desenchufar.
- El aparato no debe ser instalado justo debajo de una toma de corriente.
- No dejar el aparato sin vigilancia mientras esté en uso.
- No utilizar el aparato en presencia de gases, explosivos u objetos inflamables.
- No apto para uso en exteriores. Solamente para uso doméstico.
- Para evitar un posible incendio, no obstruir las entradas o salidas de aire de ninguna manera.
- No introducir ni permitir que objetos extraños entren en ninguna abertura de ventilación, ya que podría causar descarga eléctrica, incendio o daños al aparato.
- La causa más común de sobrecalentamiento son los depósitos de polvo o pelusa en el aparato. Retire estos depósitos regularmente desconectando el aparato y aspirando las aberturas de ventilación y rejillas de aire.
- No coloque el calentador sobre una alfombra, no colocar el cable debajo de una alfombra. Mantener el cable fuera de las áreas de tráfico para evitar tropiezos.
- No utilizar cerca de baños, duchas o piscinas u otros lugares húmedos.
- No almacenar hasta que el calentador se enfríe, guardar el calentador en un lugar fresco y seco cuando no esté en uso.
- **PRECAUCIÓN:** No utilizar este calefactor con un programador, temporizador ni cualquier otro dispositivo que lo encienda o apague automáticamente, ya que existe riesgo de incendio si el calefactor queda tapado o está mal colocado. Evite el uso de alargadores ya que puede sobrecalentarse y provocar un riesgo de incendio.
- No sumergir el aparato en agua ni en ningún otro líquido. Si el aparato cae accidentalmente en el agua o si se derrama agua o cualquier otro líquido, aislar y desenchufar el aparato inmediatamente y enviar para que lo revise una persona cualificada antes de volver a usarlo. ¡Peligro de descarga eléctrica!
- No utilice el aparato con las manos mojadas, con un suelo húmedo o cuando el aparato esté mojado.
- No usar el aparato para secar prendas textiles de ningún tipo.
- No utilice el aparato cerca de objetos o productos inflamables y, de forma general, deje una distancia mínima de 50cm entre el aparato y todo objeto (paredes, cortinas, aerosoles, etc.).



**ADVERTENCIA:** A fin de evitar un sobrecalentamiento, no cubrir el aparato.

# FUNCIONAMIENTO

## PANEL DE CONTROL

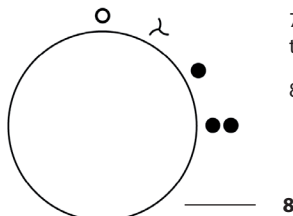
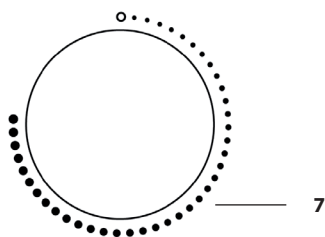


1. Indicador luminoso
2. Mando de control
3. Rejilla
4. Cuchillas
5. Carcasa delantera
6. Piernas

## USO

Nota: Es normal que cuando se enciende la estufa por primera vez o cuando se enciende después de haber sido utilizada durante un largo período de tiempo, la estufa emita un poco de olor y humos, que desaparecerán cuando la estufa haya estado encendida durante un corto periodo de tiempo.

En primer lugar, elija una ubicación adecuada para el calefactor, teniendo en cuenta las instrucciones de seguridad anteriores.



7. Botón de control del termostato
8. Botón de control de modo

El aerotermo tiene 4 ajustes diferentes: Consulte la tabla 2 de la página 5 para conocer los diferentes modos de su aerotermo.

- Enchúfalo a cualquier fuente de CA de 230~50 Hz.

- Ajuste el selector giratorio al máximo para calentar rápidamente una habitación. Una vez que la habitación esté cómoda, seleccione un ajuste inferior para reducir el consumo eléctrico y evitar que la habitación se caliente demasiado.

- Ajuste el termostato al máximo y seleccione la potencia deseada. Una vez que la habitación esté agradable, gire el termostato en el sentido contrario a las agujas del reloj, hasta que el calefactor se apague. El termostato mantendrá ahora la temperatura encendiendo o apagando el calefactor. Cuando haga mucho frío, el ajuste de potencia baja puede ser insuficiente para satisfacer al termostato. Seleccione un ajuste más alto para estos periodos.

- Antes de apagar y mejor trabajar durante 5-10 segundos en frío.

## LIMPIEZA Y MANTENIMIENTO

**ADVERTENCIA:** DESCONECTE SIEMPRE EL CABLE ANTES DE MOVER O LIMPIAR

¡IMPORTANTE! ¡NO SUMERGIR EL CALENTADOR EN EL AGUA! NO INTENTE DESMONTAR EL CALENTADOR.

**PRECAUCIÓN:** No utilice gasolina, benceno, diluyentes, productos de limpieza duros, etc., ya que dañarán el calentador. NUNCA use alcohol o solventes.

**ALMACENAMIENTO:** Guarde el calentador con estas instrucciones en la caja original en un lugar fresco y seco.

**ADVERTENCIA :** Para evitar el riesgo de descarga eléctrica, desenchufar el aparato de la toma de corriente cuando no esté en uso y antes de limpiarlo. Si el cable de alimentación está dañado, debe ser reemplazado por la fábrica o su agente de servicio o una persona calificada para evitar un peligro.

**ADVERTENCIA :** El interruptor de alimentación principal y el interruptor de encendido / apagado no deben utilizarse como medio de desconectar la alimentación. Desenchufar siempre el cable de alimentación antes de reparar o mover el aparato.

## GARANTÍA

Las condiciones presentes en esta garantía se conceden en adición a todas las garantías implícitas, otros derechos y recursos en relación con el producto que el consumidor tiene bajo la Ley de Prácticas de Comercio y leyes similares estatales y territoriales. El comprador original de este producto dispone de la siguiente garantía, con sujeción a las siguientes condiciones. Este producto está garantizado por un período de 3 años en caso de "error de fabricación", el producto tendrá que ser devuelto a la tienda donde fue comprado para sustituirse de forma gratuita o reembolso del importe. Con el fin de obtener un cambio o un reembolso, es necesario presentar una prueba de compra al vendedor.

## RETIRADA DE LOS APARATOS DOMÉSTICOS USADOS



La directiva Europea 2012/19/EC sobre los Residuos de Aparatos Eléctricos y Electrónicos (RAEE), exige que los aparatos domésticos usados no se desechen en el flujo normal de los residuos municipales. Los aparatos usados deben ser recogidos por separado, a fin de optimizar la tasa de recuperación y el reciclaje de los materiales que entran en su composición y reducir el impacto sobre la salud humana y el medio ambiente.

REQUISITOS DE INFORMACIÓN QUE DEBEN CUMPLIR LOS APARATOS DE CALEFACCIÓN LOCAL ELÉCTRICOS

Identificador(es) del modelo:		HOTI F35			
Partida	Símbolo	Valor	Unidad	Partida	Unidad
Potencia calorífica				<b>Tipo de aportación de calor, únicamente para los aparatos de calefacción local eléctricos de acumulación (seleccione uno)</b>	
Potencia calorífica nominal	Pnom	1.5	kW	control manual de la carga de calor, con termostato integrado	N/A
Potencia calorífica mínima (indicativa)	Pmin	0.7	kW	control manual de la carga de calor con respuesta a la temperatura interior o exterior	N/A
Potencia calorífica máxima continuada	Pmax,c	1.5	kW	control electrónico de la carga de calor con respuesta a la temperatura interior o exterior	N/A
<b>Consumo auxiliar de electricidad</b>				potencia calorífica asistida por ventiladores	N/A
A potencia calorífica nominal	elmax	1.485	kW	<b>Tipo de control de potencia calorífica/de temperatura interior (seleccione uno)</b>	
A potencia calorífica mínima	elmin	0.779	kW	potencia calorífica de un solo nivel, sin control de temperatura interior	[no]
En modo de espera	elSB	N/A	kW	Dos o más niveles manuales, sin control de temperatura interior	[no]
				con control de temperatura interior mediante termostato mecánico	[sí]
				con control electrónico de temperatura interior	[no]
				control electrónico de temperatura interior y temporizador diario	[no]
				control electrónico de temperatura interior y temporizador semanal	[no]
				<b>Otras opciones de control (pueden seleccionarse varias)</b>	
				control de temperatura interior con detección de presencia	[no]
				control de temperatura interior con detección de ventanas abiertas	[no]
				con opción de control a distancia	[no]
				con control de puesta en marcha adaptable	[no]
				con limitación de tiempo de funcionamiento	[no]
				con sensor de lámpara negra	[no]
Información de contacto		<b>CLIMACITY S.L.</b> C. Torrox, 2 - 5 · 28041 Madrid (ESPAÑA) tel. +34 91 392 05 09			

Please read this manual carefully before use, and keep it for any future reference

## TECHNICAL DATA

Model:	HOTI F35	Power supply:	230 V~	Frequency:	50Hz
Power:	2000W	Protective class	II	Dimensions:	21x14x27 cm

## SAFETY PRECAUTIONS

**CAUTION:** some parts of this product can become very hot and cause burns. Particular attention has to be given where children and vulnerable people are present.

- Children of less than 3 years should be kept away unless continuously supervised.
- Children aged from 3 years and less than 8 years shall only switch on/off the appliance provided that it has been placed or installed in its intended normal operating position and they have been given supervision or instruction concerning use of the appliance in a safe way and understand the hazards involved. Children aged from 3 years and less than 8 years shall not plug in, regulate and clean the appliance or perform user maintenance.
- This appliance can be used by children aged from 8 years and above and persons with reduced physical, sensory or mental capabilities or lack of experience and knowledge if they have been given supervision or instruction concerning use of the appliance in a safe way and understand the hazards involved. Children shall not play with the appliance. Cleaning and user maintenance shall not be made by children without supervision.
- Make sure the voltage is the same as that indicated on the rating plate of the appliance.
- The packaging materials may contain plastic and small pieces, etc., which may be hazardous and therefore should not be left within the reach of children.
- Do not operate this appliance if the cable or plug becomes damaged.
- Keep the appliance and cable away from sources of heat, sharp objects or anything that may cause damage.
- If the cable or the unit is damaged, it must be replaced or repaired by the manufacturer, its service agent or similarly qualified persons in order to avoid a hazard.
- Ensure the appliance is switched off before connecting to the mains power supply.
- Switch off the power supply and disconnect from mains supply when not in use, before cleaning or other maintenance.

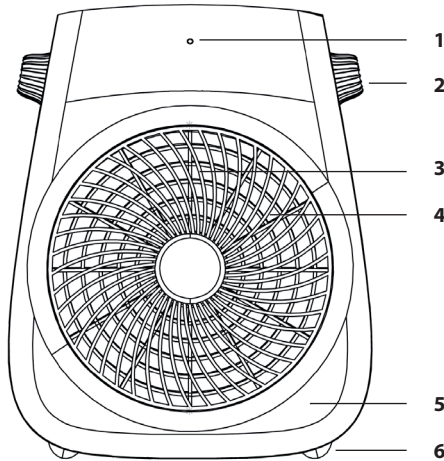
- To disconnect the appliance, switch off first, and then remove the plug from outlet. Do not pull the cord to disconnect the plug.
- The heater must not be located immediately below a socket-outlet.
- Do not leave the appliance unattended during use.
- Do not operate in areas where gasoline, paint or other flammable liquids are used or stored.
- Do not use outdoors, the product is designed only for indoor household use.
- To prevent a possible fire, do not block air intakes or exhaust in any manner.
- Do not insert or allow foreign objects to enter any ventilation or exhaust opening, as this may cause an electric shock, fire or damage to the appliance.
- The most common cause of overheating is deposits of dust or fluff in the appliance. Ensure these deposits are removed regularly by disconnect the appliance and vacuum cleaning air vents and grilles.
- Do not place the heater on carpet, don't place the cable under carpets. Arrange cord away from traffic areas so that it will not be tripped over.
- Do not use this heater in the immediate surroundings of a bath, a shower, a swimming pool or other humid places.
- Do not store away until the heater cools down, store the heater in cool dry location when not in use.
- CAUTION: Do not use this heater with a programmer, timer or any other device that switches the heater on automatically, since a fire risk exists if the heater is covered or positioned incorrectly. Avoid the use of an extension cord as this may overheat and cause a risk of fire.
- Never immerse the product in water or any other liquids. However should the appliance accidentally fall into water or have water or any other liquid spilt over it isolate and unplug the appliance immediately and have it checked by a qualified person before using it again. Non-observance could cause a fatal electric shock!
- Do not use the appliance with wet hands, on a damp floor or when the appliance itself is wet.
- Do not use the appliance to dry clothes.
- Do not use your appliance near inflammable objects or products. In general, you should always place the appliance at least 50 m away from any object (walls, curtains, aerosol, etc.).



**WARNING:** In order to avoid overheating, do not cover the heater.

## OPERATION

### CONTROL PANEL

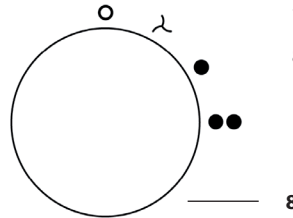
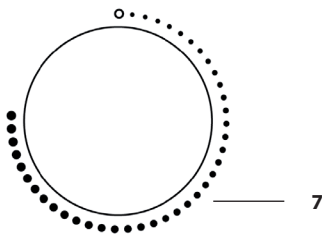


1. Indicator light
2. Control knob
3. Grille
4. Blades
5. Front housing
6. Legs

### USE

Note: It is normal when the heater is switched on for the first time or when they are turned on after having been used for a long period of time the heaters may emit some smell and fumes. This will disappear when the heater has been on a short while.

First, please choose a suitable location for the heater, taking into account the safety instructions above.



7. Thermostat control knob
8. Mode control knob

The fan heater has 4 different settings: See table 2 on page 5 for the different modes of your fan heater.

- Plug into any 230~50 Hz, AC source.

- Set the rotary switch to maximum for fast warm up of a room. Once the room is comfortable, select a lower setting to reduce electrical consumption and to prevent the room from becoming too warm.

- Adjust the thermostat to maximum and select the desired power setting. Once the room is comfortable, rotate the thermostat counterclockwise, until the heater shuts off. The thermostat will now maintain the temperature by cycling the heater on or off. During particularly cold weather, the low power setting may be insufficient to satisfy the thermostat. Select a higher setting for these periods.

- Before switching off and better work for 5-10 second in cool condition.

## CLEANING & MAINTENANCE

### MAINTENANCE

**WARNING: ALWAYS UNPLUG THE CORD BEFORE MOVING OR SERVICING**

**CLEANING: IMPORTANT! DO NOT IMMERGE HEATER IN WATER! DO NOT TRY TO DISASSEMBLY THE HEATER.**

**CAUTION:** Do not use gasoline, benzene, thinner, harsh cleaners, etc. as they will damage the heater. **NEVER** use alcohol or solvents.

**STORAGE:** Store the heater with these instructions in the original carton in a cool, dry place.

**WARNING :** To avoid danger of electric shock, unplug from outlet when not in use and before cleaning. If the supply cord is damaged, it must be replaced by the manufactory or its service agent or a similarity qualified person in order to avoid a hazard.

**WARNING :** The Main Power Switch and the On/Off switch should not be used as the sole means of disconnecting power. Always unplug the power cord before servicing or moving the unit.

## WARRANTY

The benefits conferred by this warranty are in addition to all implied warranties, other rights and remedies in respect of the product which the consumer has under the Trade Practices Act and similar State and Territory Laws. The original purchaser of this product is provided with the follow warranty, subject to the following conditions. This product is warranted for a period of 3 years from faulty, the product will need to be returned to the retailer where it was purchased to be replaced free of charge or a refund issued. In order to obtain an exchange or a refund, proof of purchase must be presented to the retailer.

---

### DISCARDING WORN HOUSEHOLD DEVICES



The European directive 2012/19/EC pertaining to electrical and electronic waste prohibits such household goods from being discarded with local refuse services. Worn devices must be collected separately to optimize the recovery and recycling rates of the components therein to reduce detrimental effects on the environment and on human health.

## INFORMATION REQUIREMENTS FOR ELECTRIC LOCAL SPACE HEATERS

Model identifier(s):		HOTI F35			
Item	Symbol	Value	Unit	Item	Unit
Heat output				Type of heat input, for electric storage local space heaters only (select one)	
Nominal heat output	Pnom	1.5	kW	manual heat charge control, with integrated thermostat	N/A
Minimum heat output (indicative)	Pmin	0.7	kW	manual heat charge control with room and/or outdoor temperature feedback	N/A
Maximum continuous heat output	Pmax,c	1.5	kW	electronic heat charge control with room and/or outdoor temperature feedback	N/A
<b>Auxiliary electricity consumption</b>				fan assisted heat output	N/A
At nominal heat output	elmax	1.485	kW	<b>Type of heat output/room temperature control (select one)</b>	
At minimum heat output	elmin	0.779	kW	single stage heat output and no room temperature control	[no]
In standby mode	eISB	N/A	kW	Two or more manual stages, no room temperature control	[no]
				with mechanic thermostat room temperature control	[yes]
				with electronic room temperature control	[no]
				electronic room temperature control plus day timer	[no]
				electronic room temperature control plus week timer	[no]
				<b>Other control options (multiple selections possible)</b>	
				room temperature control, with presence detection	[no]
				room temperature control, with open window detection	[no]
				with distance control option	[no]
				with adaptive start control	[no]
				with working time limitation	[no]
				with black bulb sensor	[no]
Contact details		<b>CLIMACITY S.L.</b> C. Torrox, 2 - 5 · 28041 Madrid (ESPAÑA) tel. +34 91 392 05 09			

Lisez ces instructions attentivement avant l'utilisation, et conservez-les pour de futures consultations.

## INFORMATIONS TECHNIQUES

Modèle:	HOTI F35	Alimentation:	230 V~	Fréquence:	50Hz
Puissance:	2000W	Protective class	II	Dimension:	21x14x27 cm

## PRÉCAUTIONS DE SÉCURITÉ

**ATTENTION** : Certaines parties de ce produit peuvent devenir très chaude et provoquer des brûlures. Il faut prêter une attention particulière en présence d'enfants et de personnes vulnérables.

- Il convient de maintenir à distance de cet appareil les enfants de moins de 3 ans, à moins qu'ils ne soient sous une surveillance continue.
- Les enfants âgés entre 3 ans et 8 ans doivent uniquement mettre l'appareil en marche ou à l'arrêt, à condition que ce dernier ait été placé ou installé dans une position normale prévue et que ces enfants disposent d'une surveillance ou aient reçu des instructions quant à l'utilisation de l'appareil en toute sécurité et en comprenant bien les dangers potentiels. Les enfants âgés entre 3 ans et 8 ans ne doivent ni brancher, ni régler, ni nettoyer l'appareil, et ni réaliser l'entretien de l'utilisateur.
- Cet appareil peut être utilisé par des enfants âgés d'au moins 8 ans et par des personnes ayant des capacités physiques, sensorielles ou mentales réduites ou dénuées d'expérience ou de connaissance, s'ils (si elles) sont correctement surveillé(e)s ou si des instructions relatives à l'utilisation de l'appareil en toute sécurité leur ont été données et si les risques encourus ont été appréhendés. Les enfants ne doivent pas jouer avec l'appareil. Le nettoyage et l'entretien par l'utilisateur ne doivent pas être effectués par des enfants sans surveillance.
- Assurez-vous que la tension d'alimentation correspond à celle indiquée sur la plaque signalétique.
- Les matériaux d'emballage peuvent contenir du plastique, des petits morceaux, etc. qui peuvent être dangereux et ne doivent donc pas être laissés à la portée des enfants.
- N'utilisez pas l'appareil si la prise ou le câble d'alimentation est endommagé.
- Garder l'appareil et le cordon d'alimentation à l'écart de la chaleur et des objets tranchants, afin de ne pas les endommager.
- Si le câble d'alimentation ou l'appareil est endommagé, il doit être remplacé ou réparé par le fabricant, son service après-vente ou des personnes de qualification similaire afin d'éviter un danger.
- Pour éviter tout risque de chocs électriques, assurez-vous que l'appareil est débranché de la prise de courant avant le déménagement, l'entretien ou le nettoyage.

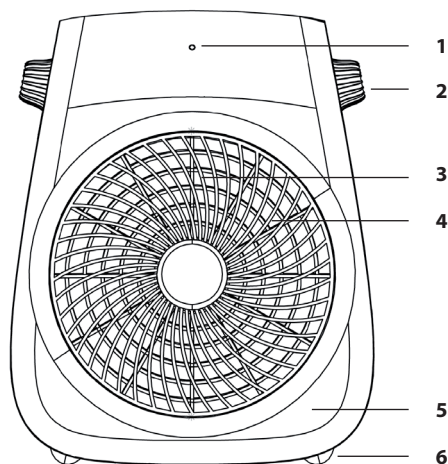
- Pour débrancher l'appareil, mettez-la hors tension (position "O"), puis retirez la fiche de la prise. Ne tirez pas sur le cordon pour débrancher la fiche.
- Ne pas placer l'appareil juste en dessous d'une prise de courant murale.
- Ne pas laisser l'appareil en marche sans surveillance.
- Ne pas l'utiliser dans des zones d'utilisation ou de remisage d'essence, de peinture ou d'autres liquides inflammables.
- N'utilisez pas l'appareil à l'extérieur. Usage domestique uniquement.
- Pour éviter tout risque d'incendie ne pas bloquer les entrées ou sorties d'air de quelque façon que ce soit.
- Ne pas insérer d'objets étrangers ni laisser pénétrer de tels objets dans les entrées ou sorties d'air car cela pourrait provoquer un choc électrique, un incendie ou des dommages à l'appareil.
- La cause la plus fréquente de surchauffe est le dépôt de poussière ou de peluches sur l'appareil. Assurez-vous que ces dépôts sont retirés régulièrement, débranchez l'appareil et nettoyez à l'aspirateur les bouches d'aération.
- Ne placez pas le radiateur sur le tapis, ne placez pas le câble sous les tapis. Pour éviter qu'il ne se coince ou qu'il ne soit endommagé, faites passer le cordon où il y a peu de circulation.
- N'utilisez pas ce radiateur dans les environs immédiats d'une baignoire, d'une douche ou d'une piscine, ou dans les endroits humides.
- Ne pas entreposer jusqu'à ce que le réchauffeur refroidisse. Rangez le radiateur dans un endroit frais et sec quand il n'est pas utilisé.
- ATTENTION: Ne pas utiliser ce cheminée électrique avec un programmeur, une minuterie ou tout autre dispositif qui l'allumerait automatiquement, car il peut entraîner un risque d'incendie si, dans l'intervalle, il a été recouvert ou mal positionné. Évitez l'utilisation d'une rallonge car elle pourrait surchauffer et provoquer un risque d'incendie.
- Ne placez pas l'appareil dans de l'eau ou dans un autre liquide. Si l'appareil tombe accidentellement dans l'eau ou tout autre liquide, le débrancher immédiatement et le montrer à un expert avant de le réutiliser afin de ne pas risquer l'électrocution.
- Ne pas utiliser l'appareil avec les mains mouillées, sur un sol humide ou lorsque l'appareil est humide.
- N'utilisez pas cet appareil pour sécher des vêtements.
- Ne pas utiliser votre appareil à proximité d'objets et de produits inflammables et d'une façon générale, respecter une distance minimum de 50cm entre votre appareil et tout objet (murs, rideaux, aérosol, etc...).



**AVERTISSEMENT:** Afin d'éviter une surchauffe, ne pas couvrir l'appareil.

## FONCTIONNEMENT

### PANNEAU DE CONTRÔLE

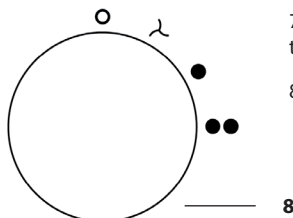
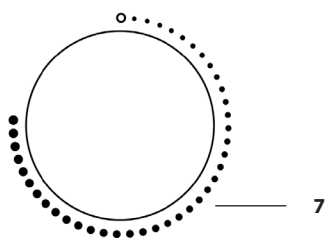


1. Voyant lumineux
2. Bouton de commande
3. Grille
4. Lames
5. Boîtier avant
6. Jambes

### UTILISER

Remarque : il est normal que les appareils de chauffage dégagent des odeurs et des fumées lorsqu'ils sont mis en marche pour la première fois ou lorsqu'ils sont mis en marche après avoir été utilisés pendant une longue période.

Tout d'abord, choisissez un emplacement approprié pour le chauffage, en tenant compte des instructions de sécurité ci-dessus.



7. Bouton de commande du thermostat
8. Bouton de contrôle de mode

Le radiateur soufflant dispose de 4 réglages différents : Voir le tableau 2 à la page 5 pour les différents modes de votre radiateur soufflant.

- Brancher sur une source de courant alternatif de 230~50 Hz.

- Réglez le commutateur rotatif au maximum pour chauffer rapidement une pièce. Une fois que la pièce est confortable, sélectionnez un réglage plus bas pour réduire la consommation d'électricité et éviter que la pièce ne devienne trop chaude.

- Réglez le thermostat au maximum et sélectionnez la puissance souhaitée. Une fois que la pièce est confortable, tournez le thermostat dans le sens inverse des aiguilles d'une montre, jusqu'à ce que le chauffage s'éteigne. Le thermostat maintient alors la température en activant ou en désactivant le chauffage. Par temps particulièrement froid, la faible puissance réglée peut être insuffisante pour satisfaire le thermostat. Sélectionnez un réglage plus élevé pour ces périodes.

- Avant d'éteindre et de mieux travailler pendant 5-10 secondes au frais.

## NETTOYAGE & ENTRETIEN

**AVERTISSEMENT: TOUJOURS DÉBRANCHEZ LE CORDON AVANT DE DÉPLACER OU D'ENTRETIEN**

**NETTOYAGE: IMPORTANT! NE PAS IMMERSER L'APPAREIL À L'EAU! N'essayez pas de désassembler l'appareil.**

**ATTENTION: N'utilisez pas d'essence, de benzène, de diluant, de nettoyant sévère, etc., car ils endommagent le radiateur. NE JAMAIS utiliser d'alcool ou de solvants.**

**ENTREPOSAGE: Rangez le radiateur avec ces instructions dans le carton d'origine dans un endroit frais et sec.**

**ATTENTION :** Pour éviter tout risque d'électrocution, débranchez-le de la prise de courant lorsqu'il n'est pas utilisé et avant de le nettoyer. Si le cordon d'alimentation est endommagé, il doit être remplacé par l'usine ou son agent de service ou une personne qualifiée et qualifiée afin d'éviter tout risque.

**ATTENTION :** L'interrupteur d'alimentation principal et l'interrupteur marche / arrêt ne doivent pas être utilisés comme le seul moyen de débrancher l'alimentation. Débranchez toujours le cordon d'alimentation avant de réparer ou de déplacer l'appareil.

## GARANTIE

Les conditions présentes dans cette garantie s'ajoutent à toutes les garanties implicites, aux autres droits et aux ressources en rapport avec le produit dont le consommateur bénéficie grâce à la Loi sur les Pratiques du Commerce et les lois similaires de l'Etat et des territoires. L'acheteur d'origine de ce produit possède les garanties suivantes, soumises aux conditions suivantes. Ce produit est garanti 3 années, en cas de défaut de fabrication, le produit devra être rendu au magasin où il a été acheté pour être remplacé de manière gratuite ou contre remboursement du montant d'achat. Afin de pouvoir l'échanger ou d'être remboursé, il est nécessaire de présenter une preuve d'achat au vendeur.

## RECYCLAGE DES APPAREILS DOMESTIQUES USÉS



La directive Européenne 2012/19/EC sur les Résidus des Equipements Électriques et Électroniques (RAEE), précise que les appareils domestiques usés ne doivent pas être jetés avec les ordures ménagères. Les appareils usés doivent être recyclés séparément, afin d'optimiser le taux de récupération et le recyclage des matériaux qui le composent et réduire l'impact sur la santé humaine et sur l'environnement.

## EXIGENCES D'INFORMATIONS APPLICABLES AUX DISPOSITIFS DE CHAUFFAGE DÉCENTRALISÉS ÉLECTRIQUES

Référence(s) du modèle:		HOTI F35			
Caractéristique	Symbole	Valeur	Unité	Caractéristique	Unité
Puissance thermique				Type d'apport de chaleur, pour les dispositifs de chauffage décentralisés électriques à accumulation uniquement (sélectionner un seul type)	
Puissance thermique nominale	Pnom	1.5	kW	contrôle thermique manuel de la charge avec thermostat intégré	N/A
Puissance thermique minimale (indicative)	Pmin	0.7	kW	contrôle thermique manuel de la charge avec réception d'informations sur la température de la pièce et/ou extérieure	N/A
Puissance thermique maximale continue	Pmax,c	1.5	kW	contrôle thermique électronique de la charge avec réception d'informations sur la température de la pièce et/ou extérieure	N/A
<b>Consommation d'électricité auxiliaire</b>				puissance thermique réglable par ventilateur	N/A
À la puissance thermique nominale	elmax	1.485	kW	<b>Type de contrôle de la puissance thermique/de la température de la pièce (sélectionner un seul type)</b>	
À la puissance thermique minimale	elmin	0.779	kW	contrôle de la puissance thermique à un palier, pas de contrôle de la température de la pièce	[non]
En mode veille	eISB	N/A	kW	contrôle à deux ou plusieurs paliers manuels, pas de contrôle de la température de la pièce	[non]
				contrôle de la température de la pièce avec thermostat mécanique	[oui]
				contrôle électronique de la température de la pièce	[non]
				contrôle électronique de la température de la pièce et programmeur journalier	[non]
				contrôle électronique de la température de la pièce et programmeur hebdomadaire	[non]
				<b>Autres options de contrôle (sélectionner une ou plusieurs options)</b>	
				contrôle de la température de la pièce, avec détecteur de présence	[non]
				contrôle de la température de la pièce, avec détecteur de fenêtre ouverte	[non]
				option contrôle à distance	[non]
				contrôle adaptatif de l'activation	[non]
				limitation de la durée d'activation	[non]
				capteur à globe noir	[non]
Coordonnées de contact		<b>CLIMACITY S.L.</b> C. Torrox, 2 - 5 · 28041 Madrid (ESPAÑA) tel. +34 91 392 05 09			

É favor ler atentamente o manual antes de utilizar o aparelho. Guardar estas instruções.

## ESPECIFICAÇÕES TÉCNICAS

Modelo:	HOTI F35	Alimentação:	230 V~	Frequência:	50Hz
Potência:	2000W	Protective class	II	Medidas:	21x14x27 cm

## ADVERTÊNCIAS DE SEGURANÇA

**ATENÇÃO:** algumas peças deste produto podem tornar-se muito quentes e causar queimaduras. Especial atenção deve ser dada onde crianças e pessoas vulneráveis estão presentes.

- Crianças com menos de 3 anos devem ser mantidas afastadas, a menos que sejam continuamente supervisionadas.
- Crianças com idades entre 3 e 8 anos só devem ligar/desligar o aparelho desde que ele tenha sido colocado ou instalado na sua posição normal de utilização e que lhes tenha sido dada supervisão ou instruções relativas à utilização do aparelho de forma segura e compreendem os perigos envolvidos. Crianças com idades entre 3 e 8 anos não devem ligar, regular e limpar o aparelho ou realizar a manutenção.
- Este aparelho pode ser utilizado por crianças a partir de 8 anos e acima e por pessoas com capacidades físicas, sensoriais ou mentais reduzidas ou falta de experiência e conhecimento se lhes tiver sido dada supervisão ou instruções relativas à utilização do aparelho de forma segura e compreendem os perigos envolvidos. As crianças não devem brincar com o aparelho. A limpeza e manutenção não devem ser efectuadas por crianças sem supervisão.
- Verifique a tensão de alimentação; ela deve ser a mesma da especificação na placa de identificação.
- Os materiais de embalagem podem conter plástico e pequenos pedaços, etc., que podem ser perigosos e não devem ser deixados ao alcance das crianças.
- Não utilizar se o cabo de alimentação ou outras partes estiverem danificados.
- Mantenha o aparelho e cabo afastado de calor, objetos pontiagudos ou qualquer outra coisa que possa causar danos no aparelho.
- Se o cabo de alimentação ou o aparelho estiver danificado, deve ser substituído ou reparado pelo fabricante, pelo seu serviço pós-venda ou por pessoas com qualificação semelhante a fim de evitar perigos.
- Certifique-se de que o aparelho está desligado antes de conectar-se à fonte de alimentação.
- Para evitar choque elétrico, antes mudar o aparelho de lugar ou fazer a limpeza ou manutenção, verifique se o aparelho está desligado da tomada elétrica
- Desligue quando não estiver em uso. Para desligar o aparelho, desligue o

interruptor principal e, em seguida, retire a ficha da tomada. Não puxe o cabo para desconectar a ficha.

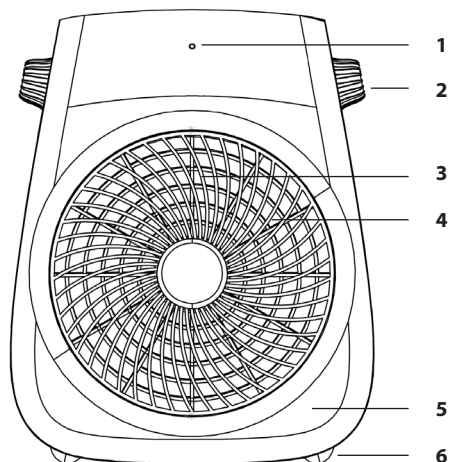
- O aparelho não deve ser colocado imediatamente por baixo de uma tomada de corrente.
- Não deixar o aparelho sem vigilância enquanto estiver em uso.
- Não opere em áreas onde a gasolina, a tinta ou outros líquidos inflamáveis são usados ou armazenados.
- Não utilizar o aparelho em ambientes externos. Este aparelho está destinado apenas ao uso doméstico.
- Para evitar um possível incêndio, não obstrua as entradas de ar ou as saídas de ar.
- Não inserir, ou permitir que objetos estranhos penetrem nas aberturas do aparelho, pois pode causar um choque elétrico, fogo ou danos no dispositivo.
- A causa mais comum de sobreaquecimento é depósitos de poeira ou sujeira no aparelho. Certifique-se de que estes depósitos são removidos regularmente, desligando o aparelho e limpando as aberturas de ventilação e as grelhas.
- Não coloque o aquecedor em um tapete, não coloque o cabo sob um tapete. Mantenha o cabo longe de áreas de tráfego para evitar tropeçar.
- Não utilize este aquecedor perto de banheiras, chuveiros ou piscinas.
- Não guarde até o aquecedor esfriar, guarde o aquecedor num local fresco e seco quando não estiver em uso.
- **PRECAUÇÃO:** Não utilizar este aparelho junto com um aparelho de programação de tempo, nem qualquer outro dispositivo que o ligue/desligue automaticamente, uma vez que há o risco de incêndio no caso de o aquecedor estar tampado ou mal colocado. Evitar a utilização de uma extensão, pois pode sobreaquecer e causar um risco de incêndio.
- Nunca submergir o aparelho em água nem em qualquer outro líquido. Se o aparelho cair acidentalmente na água ou derramar água ou outro líquido, isolar e desligar o dispositivo imediatamente e enviar para revisão uma pessoa qualificada antes de usá-lo novamente. Risco de choque elétrico!
- Não use o aparelho com as mãos molhadas com um piso úmido ou quando o aparelho estiver molhado.
- Não utilize o aparelho para secar roupas.
- Não utilize o aparelho perto de objetos e produtos inflamáveis, e, de um modo geral, respeite a distância mínima de 50cm entre o aparelho e outros objetos (paredes, cortinados, nebulizadores, etc.).



**ADVERTÊNCIA:** Para evitar o sobreaquecimento, não cubra o aquecedor.

## FUNCIONAMENTO

### PAINEL DE CONTROLE

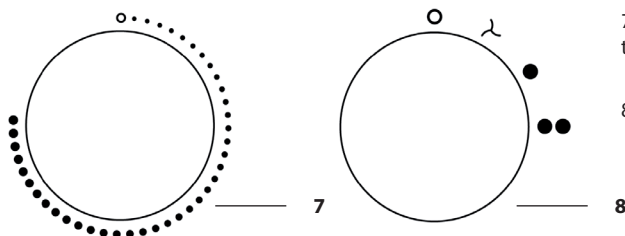


1. Luz indicadora
2. Botão de controle
3. Grelha
4. Lâminas
5. Caixa frontal
6. Pernas

### UTILIZAÇÃO

Nota: É normal que, quando o aquecedor é ligado pela primeira vez ou quando é ligado depois de ter sido utilizado durante um longo período de tempo, os aquecedores possam emitir algum cheiro e fumos, que desaparecerão quando o aquecedor estiver ligado durante um curto período de tempo.

Em primeiro lugar, escolha um local adequado para o aquecedor, tendo em conta as instruções de segurança acima referidas.



7. Botão de controle do termostato
8. Botão de controle do modo

O aquecedor com ventoinha tem 4 definições diferentes: Consulte a tabela 2 na página 5 para conhecer os diferentes modos do seu termoventilador.

- Ligar a qualquer fonte de CA de 230~50 Hz.

- Coloque o interruptor rotativo no máximo para um aquecimento rápido de uma divisão. Quando a divisão estiver confortável, selecione uma definição mais baixa para reduzir o consumo eléctrico e evitar que a divisão fique demasiado quente.

- Regule o termostato para o máximo e selecione a regulação de potência desejada. Quando a divisão estiver confortável, rode o termostato no sentido contrário ao dos ponteiros do relógio, até o aquecedor se desligar. O termostato irá agora manter a temperatura, ligando ou desligando o aquecedor. Durante o tempo particularmente frio, a regulação de baixa potência pode ser insuficiente para satisfazer o termostato. Selecione uma regulação mais elevada para estes períodos.

- Antes de desligar, é melhor trabalhar durante 5-10 segundos em condições frias.

## LIMPEZA E MANUTENÇÃO

**ATENÇÃO:** SEMPRE DESLIGUE O CABO DE ALIMENTAÇÃO ANTES DE MOVER OU MANTER

**LIMPEZA:** IMPORTANTE! NÃO MERGULHAR AQUECEDOR EM ÁGUA! NÃO DESMONTAR O APARELHO.

**ATENÇÃO:** Não use gasolina, benzina, diluentes, produtos de limpeza fortes, etc., para não danificar o aquecedor. Nunca utilize álcool ou solventes.

**Armazenagem:** Armazene o aquecedor com estas instruções na caixa original em um lugar fresco e seco.

**ATENÇÃO :** Para evitar perigo de choque elétrico, desligar o aparelho da tomada eléctrica quando não estiver em uso e antes de limpar. Se o cabo estiver danificado, deve ser substituído pelo fabricante ou o seu agente de serviço ou uma pessoa qualificada para evitar riscos.

**ATENÇÃO :** O interruptor de alimentação eo interruptor on / off não deve ser utilizado como um meio de desligar a alimentação. Desligue sempre o cabo de alimentação antes da manutenção ou mover o aparelho.

## GARANTIA

As condições desta garantia são concedidos, além de todas as garantias implícitas, outros direitos e recursos em relação ao produto que o consumidor tem nos termos da lei do Comércio e leis similares do estado ou território. O comprador original deste produto tem a seguinte garantia, sujeito às seguintes condições. Este produto é garantido por um período de 3 anos em caso de “erro de fabricação”, o produto deve ser devolvido para a loja onde foi comprado e substituído gratuitamente ou reembolsar o valor. A fim de obter uma troca ou reembolso, você deverá apresentar o comprovante de compra para o vendedor.

## RETIRADA DE APARELHOS USADOS



Directiva Europeia 2012/19/EC sobre Resíduos de Equipamentos Eléctricos e Electrónicos (REEE), exige que os aparelhos usados não sejam eliminados no fluxo normal de resíduos urbanos. Os aparelhos desactualizados devem ser recolhidos separadamente, a fim de otimizar a taxa de recuperação e reciclagem de materiais utilizados na sua preparação e reduzir o impacto sobre a saúde humana e o meio ambiente.

## REQUISITOS DE INFORMAÇÃO PARA AQUECEDORES DE AMBIENTE LOCAL ELÉTRICOS

Identificador(es) de modelo:		HOTI F35			
Elemento	Símbolo	Valor	Unidade	Elemento	Unidade
Potência calorífica				Tipo de potência calorífica, apenas para os aquecedores de ambiente local elétricos de acumulação (selecionar uma opção)	
Potência calorífica nominal	Pnom	1.5	kW	Comando manual da carga térmica, com termóstato integrado	N/A
Potência calorífica mínima (indicativa)	Pmin	0.7	kW	Comando manual da carga térmica, com retroação da temperatura interior e/ou exterior	N/A
Potência calorífica contínua máxima	Pmax,c	1.5	kW	Comando eletrónico da carga térmica, com retroação da temperatura interior e/ou exterior	N/A
<b>Consumo de eletricidade auxiliar</b>				Potência calorífica com ventilador	N/A
À potência calorífica nominal	elmax	1.485	kW	<b>Tipo de potência calorífica/comando da temperatura interior (selecionar uma opção)</b>	
À potência calorífica mínima	elmin	0.779	kW	Potência calorífica numa fase única, sem comando da temperatura interior	[não]
Em estado de vigília	elSB	N/A	kW	Em duas ou mais fases manuais, sem comando da temperatura interior	[não]
				Com comando da temperatura interior por termóstato mecânico	[sim]
				Com comando eletrónico da temperatura interior	[não]
				Com comando eletrónico da temperatura interior e temporizador diário	[não]
				Com comando eletrónico da temperatura interior e temporizador semanal	[não]
				<b>Outras opções de comando (seleção múltipla possível)</b>	
				Comando da temperatura interior, com deteção de presença	[não]
				Comando da temperatura interior, com deteção de janelas abertas	[não]
				Com opção de comando à distância	[não]
				Com comando de arranque adaptativo	[não]
				Com limitação do tempo de funcionamento	[não]
				Com sensor de corpo negro	[não]
Elementos de contacto		<b>CLIMACITY S.L.</b> C. Torrox, 2 - 5 · 28041 Madrid (ESPAÑA) tel. +34 91 392 05 09			

Leggere attentamente queste istruzioni prima dell'uso, e conservare per future consultazioni

## SPECIFICHE TECNICHE

Modello:	HOTI F35	Alimentazione:	230 V~	Frequenza:	50Hz
Potenza:	2000W	Protective class	II	Misure:	21x14x27 cm

## AVVERTENZE DI SICUREZZA

**ATTENZIONE:** Alcune parti dell'apparecchio possono diventare molto calde e provocare ustioni. È necessario prestare particolare attenzione in presenza di bambini o persone vulnerabili.

- Tenere lontani dall'apparecchio i bambini di età inferiore a 3 anni, a meno che costantemente sorvegliati.
- Ai bambini di età compresa tra 3 e 8 anni è consentito solo accendere/spengere l'apparecchio, purché questo sia collocato o installato nell'abituale posizione operativa ed essi siano attentamente sorvegliati e istruiti su come utilizzare in modo sicuro l'apparecchio e sui pericoli che ciò comporta. Ai bambini di età compresa tra 3 e 8 anni non è consentito inserire la spina, regolare e pulire l'apparecchio o eseguirne la manutenzione.
- L'apparecchio può essere utilizzato da bambini di età non inferiore ad 8 anni e da persone con ridotte capacità psico-fisico-sensoriali o con esperienza e conoscenze insufficienti, purché attentamente sorvegliate o istruite su come utilizzare in modo sicuro l'apparecchio e sui pericoli che ciò comporta. Assicurarsi che i bambini non giochino con l'apparecchio. Pulizia e manutenzione da parte dell'utente non devono essere effettuate da bambini, a meno che non siano sorvegliati.
- Controllare che l'alimentazione soddisfi i requisiti di tensione.
- I materiali di imballaggio possono contenere plastica e piccoli pezzi di plastica, ecc. che possono essere pericolosi e quindi non devono essere lasciati alla portata dei bambini.
- Non utilizzare questo apparecchio se il cavo o la spina sono danneggiati.
- Tenere l'apparecchio e il cavo lontano da fonti di calore, oggetti taglienti o da qualsiasi altra cosa che possa causare danni al dispositivo.
- Se il cavo elettrico o l'apparecchio è danneggiato, deve essere sostituito o riparato dal fabbricante, un suo tecnico o da persone qualificate, al fine di evitare situazioni di pericolo.
- Assicurarsi che l'interruttore di alimentazione sia spento prima di collegare l'apparecchio alla rete elettrica.

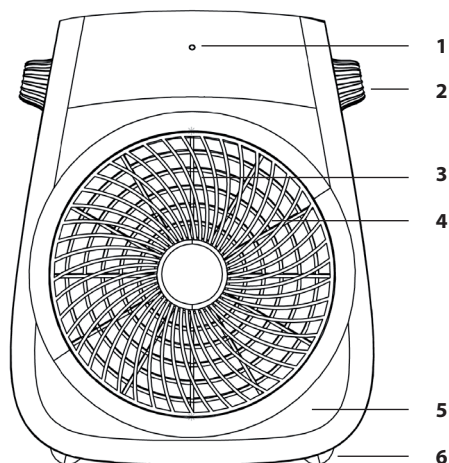
- Per evitare il rischio di scossa elettrica, assicurarsi che l'apparecchio sia scollegato dalla presa elettrica prima di spostarlo, ripararlo o pulirlo.
- Per scollegare l'apparecchio, spegnere l'interruttore di alimentazione e dopo rimuovere la spina dalla presa. Non tirare il cavo per scollegarlo dalla spina.
- L'apparecchio non deve essere situato sotto ad una presa di corrente.
- Non lasciare l'apparecchio senza vigilanza finché è in uso.
- Non utilizzare in aree dove viene utilizzata o immagazzinata benzina, vernice o altri liquidi infiammabili.
- Non utilizzare l'apparecchio all'esterno. Solamente per uso domestico.
- Per evitare pericoli d'incendio, non bloccare le bocchette di ventilazione.
- Non inserire oggetti estranei nelle bocchette di ventilazione, in quanto potrebbero causare scosse elettriche, incendi o danni al dispositivo.
- La causa più comune di surriscaldamento è il deposito di polvere o lanugine nell'apparecchiatura. Assicurarsi che questi depositi vengano rimossi regolarmente dopo aver staccato la spina e aspirato le aperture di ventilazione.
- Non posizionare il riscaldatore su un tappeto, non collocare il cavo sotto un tappeto. Tenere il cavo lontano da aree di passaggio per evitare inciampi.
- Non utilizzare il riscaldamento nei pressi di bagni, docce o piscine.
- Non riporre nella scatola o in magazzino fino a quando il riscaldatore si è raffreddato, conservare l'apparecchio in un luogo fresco e asciutto quando non è in uso.
- **PRECAUZIONE:** Non utilizzi questo radiatore con un programmatore, temporizzatore né qualunque altro dispositivo che l'accenda o spenga automaticamente, poiché esiste rischio di incendio se il radiatore rimane coperto o è male posizionato. Evitare di usare una prolunga perché potrebbe surriscaldarsi e causare un rischio di incendio.
- Non immergere mai l'apparecchio in acqua o in altri liquidi. Se l'apparecchio cade accidentalmente in acqua o se l'acqua o qualsiasi altro liquido è stato versato, scollegare immediatamente l'apparecchio e inviare per la revisione una persona qualificata prima di riutilizzarlo. Pericolo di scossa elettrica!
- Non utilizzare l'apparecchio con le mani bagnate, su un pavimento umido o quando l'apparecchio stesso è bagnato.
- Non utilizzare l'apparecchio per asciugare tessuti di qualsiasi tipo.
- Non utilizzare l'apparecchio in prossimità di oggetti e prodotti infiammabili e rispettare sempre una distanza minima di 50cm m tra l'apparecchio e qualsiasi oggetto (pareti, tende, spray, ecc...).



**ATTENZIONE:** Al fine di evitare il surriscaldamento non coprire mai l'apparecchio.

## FUNZIONAMENTO

### PANNELLO DI CONTROLLO

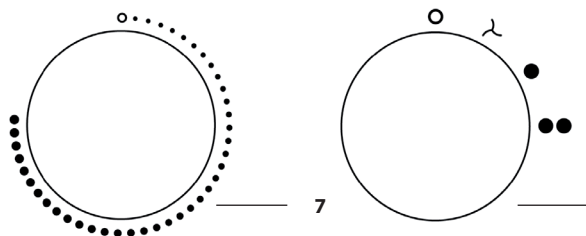


1. Indicatore luminoso
2. Manopola di controllo
3. Griglia
4. Lame
5. Alloggiamento anteriore
6. Gambe

### UTILIZZO

Nota: è normale che quando il riscaldatore viene acceso per la prima volta o quando viene acceso dopo essere stato utilizzato per un lungo periodo di tempo, il riscaldatore possa emettere un po' di odore e di fumi, che scompariranno quando il riscaldatore è rimasto acceso per un breve periodo.

Innanzitutto, scegliere una posizione adeguata per il riscaldatore, tenendo conto delle istruzioni di sicurezza riportate sopra.



7. Manopola di controllo del termostato
8. Manopola di controllo della modalità

Il termoventilatore ha 4 diverse impostazioni: Vedere la tabella 2 a pagina 5 per le diverse modalità del termoventilatore.

- Collegare la spina a una qualsiasi sorgente CA da 230~50 Hz.

- Impostare il selettore rotante al massimo per riscaldare rapidamente l'ambiente. Una volta che l'ambiente è confortevole, selezionare un'impostazione più bassa per ridurre il consumo elettrico ed evitare che l'ambiente diventi troppo caldo.

- Regolare il termostato al massimo e selezionare la potenza desiderata. Una volta che l'ambiente è confortevole, ruotare il termostato in senso antiorario, finché il riscaldatore non si spegne. Il termostato manterrà la temperatura accendendo o spegnendo il riscaldatore. In caso di temperature particolarmente basse, l'impostazione di bassa potenza potrebbe non essere sufficiente a soddisfare il termostato. Selezionare un'impostazione più alta per questi periodi.

- Prima di spegnere, lavorare per 5-10 secondi in condizioni di freddo.

## PULIZIA E MANTENIMENTO

**AVVISO:** scollegare sempre il cavo di alimentazione prima della pulizia o mantenimento.

**IMPORTANTE!** NON IMMERGERE L'APPARECCHIO IN ACQUA! NON APRIRE L'APPARECCHIO.

**ATTENZIONE:** Non utilizzare benzina, benzene, diluenti, detergenti aggressivi, ecc, per non danneggiare l'apparecchio. NON utilizzare mai alcool o solventi.

**CONSERVAZIONE:** Conservare il riscaldatore con queste istruzioni nella scatola originale in un luogo fresco e asciutto.

**ATTENZIONE:** Per evitare il pericolo di scosse, scollegare l'apparecchio dalla presa elettrica quando non è in uso e prima della pulizia. Se il cavo è danneggiato, deve essere sostituito dal fabbricante, il suo agente di servizio o persone qualificate col fine di evitare un pericolo.

**ATTENZIONE:** L'interruttore di alimentazione principale e l'interruttore on / off non devono essere utilizzati come mezzi di scollegare l'alimentazione. Scollegare sempre il cavo di corrente prima di spostare l'apparecchio.

## GARANZIA

Le condizioni presenti in questa garanzia si concedono in aggiunta a tutte le garanzie implicite, altri diritti e risorse in relazione col prodotto che il consumatore ha sotto la Legge di Pratica di Commercio e leggi simili statali e territoriali. Il compratore originale di questo prodotto dispone della seguente garanzia ed è soggetto alle seguenti condizioni. Questo prodotto è garantito per un periodo di 3 anni, in caso di "errore di fabbricazione" il prodotto dovrà essere restituito al negozio dove venne comprato per essere sostituito di forma gratuita o per ottenere il rimborso dell'importo. Col fine di ottenere una sostituzione del prodotto o un rimborso, è necessario presentare una prova di acquisto valida al venditore.

## SMALTIMENTO DEGLI APPARATI DOMESTICI USATI



La direttiva Europea 2012/19/EC sullo smaltimento di Apparat Elettrici ed Elettronici (RAEE), esige che gli apparati domestici usati non si gettino nel flusso normale dei residui municipali. Gli apparati usati devono essere raccolti a parte, al fine di ottimizzare il tasso di recupero ed il riciclaggio dei materiali che entrano nella sua composizione e ridurre l'impatto sulla salute umana e l'ecosistema.

# IT

## INFORMAZIONI OBBLIGATORIE PER GLI APPARECCHI PER IL RISCALDAMENTO D'AMBIENTE LOCALE ELETTRICI

Identificativo del modello:		HOTI F35				
Dato	Simbolo	Valore	Unità		Dato	Unità
Potenza termica					Tipo di potenza termica, solo per gli apparecchi per il riscaldamento d'ambiente locale elettrici ad accumulo (indicare una sola opzione)	
Potenza termica nominale	Pnom	1.5	kW		controllo manuale del carico termico, con termostato integrato	N/A
Potenza termica minima (indicativa)	Pmin	0,7	kW		controllo manuale del carico termico con riscontro della temperatura ambiente e/o esterna	N/A
Massima potenza termica continua	Pmax,c	1.5	kW		controllo elettronico del carico termico con riscontro della temperatura ambiente e/o esterna	N/A
<b>Consumo ausiliario di energia elettrica</b>					potenza termica assistita da ventilatore	N/A
Alla potenza termica nominale	elmax	1.485	kW		<b>Tipo di potenza termica/controllo della temperatura ambiente (indicare una sola opzione)</b>	
Alla potenza termica minima	elmin	0.779	kW		potenza termica a fase unica senza controllo della temperatura ambiente	[no]
In modo stand-by	elSB	N/A	kW		due o più fasi manuali senza controllo della temperatura ambiente	[no]
					con controllo della temperatura ambiente tramite termostato meccanico	[si]
					con controllo elettronico della temperatura ambiente	[no]
					con controllo elettronico della temperatura ambiente e temporizzatore giornaliero	[no]
					con controllo elettronico della temperatura ambiente e temporizzatore settimanale	[no]
					<b>Altre opzioni di controllo (è possibile selezionare più opzioni)</b>	
					controllo della temperatura ambiente con rilevamento di presenza	[no]
					controllo della temperatura ambiente con rilevamento di finestre aperte	[no]
					con opzione di controllo a distanza	[no]
					con controllo di avviamento adattabile	[no]
					con limitazione del tempo di funzionamento	[no]
					con termometro a globo nero	[no]
Contatti		<b>CLIMACITY S.L.</b> C. Torrox, 2 - 5 · 28041 Madrid (ESPAÑA) tel. +34 91 392 05 09				

Lesen sie diese wichtigen anweisungen sorgfältig durch und bewahren sie sie gut auf.

## TECHNISCHE DATEN

Modell:	HOTI F35	Elekt. Spannung:	230 V~	Frequenz:	50Hz
Pleistung:	2000W	Protective class	II	Abmessungen:	21x14x27 cm

## SICHERHEITSANWEISUNGEN

**VORSICHT** : Einige Teile des Produktes können sehr heiß werden und Verbrennungen verursachen. Besondere Vorsicht ist geboten, wenn Kinder und schutzbedürftige Personen anwesend sind.

- Das Gerät nicht in Reichweite von Kindern unter 3 Jahren aufstellen, es sei denn, sie werden ständig beaufsichtigt.
- Kinder zwischen 3 und 8 Jahren dürfen das Gerät nur dann ein- und ausschalten, wenn es an seinem üblichen Betriebsplatz aufgestellt und installiert ist, und wenn sie beaufsichtigt sowie im sicheren Gebrauch des Gerätes geschult werden, und sich der damit verbundenen Gefahren bewusst sind. Kinder zwischen 3 und 8 Jahren dürfen nicht den Gerätestecker einstecken, das Gerät einstellen und reinigen bzw. Wartungsarbeiten daran ausführen.
- Das Gerät darf von Kindern ab 8 Jahren und von Personen mit eingeschränkten Kenntnissen hinsichtlich seiner Handhabung bzw. einer Beeinträchtigung der Sinnesorgane verwendet werden, unter der Voraussetzung, sie werden beaufsichtigt und im sicheren Gebrauch des Gerätes geschult, und sind sich der damit verbundenen Gefahren bewusst. Sorgen Sie dafür, dass Kinder nicht mit dem Gerät spielen. Die Reinigung und Wartung durch den Benutzer darf nicht von Kindern durchgeführt werden, es sei denn, sie werden beaufsichtigt.
- Überprüfen, ob die auf dem Typenschild angegebene Spannung der in Ihrem Haus vorhandenen entspricht.
- Die Verpackungsmaterialien können Kunststoff und Kleinteile usw. enthalten, die gefährlich sein können und nicht in Reichweite von Kindern aufbewahrt werden dürfen.
- Schalten Sie das Gerät nicht ein, wenn Kabel oder Stecker beschädigt sind.
- Halten Sie das Kabel fern von Hitze, Öl, aggressiven Flüssigkeiten und scharfen.
- Wenn das Stromkabel oder Gerät beschädigt ist, muss es vom Hersteller oder dem technischen Kundendienst oder einem Fachtechniker ersetzt oder repariert werden, um sämtliche Risiken zu vermeiden.
- Stellen Sie sicher, dass das Gerät ausgeschaltet ist, bevor Sie den Stecker in die Steckdose stecken.
- Um die Gefahr von Stromschlägen zu vermeiden, Vor jedem Reinigungs- oder Wartungsverfahren immer den Stecker aus der Netzsteckdose ziehen.
- Um das Gerät zu trennen, Schalten Sie das Gerät aus, und ziehen Sie erst dann

den Netzstecker. Kabel nicht, um den Stecker aus der Steckdose zu ziehen.

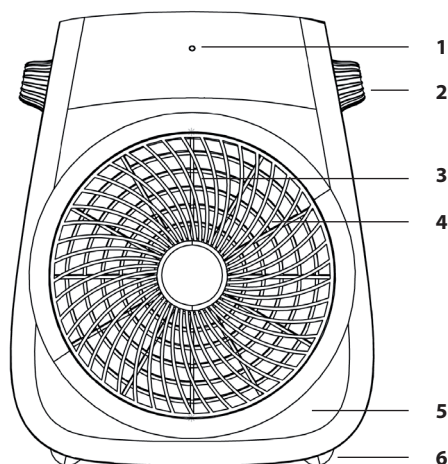
- Das Gerät nicht direkt unter einer Steckdose montieren.
- Lassen Sie das Gerät während des Gebrauchs nicht unbeaufsichtigt.
- Das Gerät muss nicht in Gegenwart von Gas, Sprengstoffen oder feuergefährlichem Material benutzt werden.
- Das Gerät nicht im Freien benutzen. Dieses Gerät ist ausschließlich Haushaltszwecken vorbehalten.
- Um eventuelle Brände zu vermeiden, Lufteinlässe sowie Auslässe nicht blockieren.
- Stecken Sie keine Fremdkörper in Belüftungs- oder Auslass Öffnungen, da dies einen elektrischen Schlag oder Brand verursachen und den Heizlüfter beschädigen kann.
- Die häufigste Ursache der Überhitzung sind Ablagerungen von Staub oder Flusen im Gerät. Stellen Sie sicher, dass diese Ablagerungen regelmäßig entfernt werden, indem Sie das Gerät ausschalten und mit dem Staubsauger Lüftungsöffnungen und Gitter absaugen.
- Stellen Sie die Heizung nicht auf Teppiche. Verlegen Sie das Netzkabel nicht unter dem Teppich. Verlegen Sie das Netzkabel fernab von Verkehrsflächen, um Stolperunfälle zu vermeiden.
- Verwenden Sie dieses Heizgerät nicht in unmittelbarer Nähe einer Badewanne, Dusche oder eines Schwimmbeckens.
- Lassen Sie das Gerät abkühlen, bevor Sie das Gerät lagern. Lagern Sie das Gerät an einem kühlen und trockenen Ort.
- **VORSICHT:** Verwenden Sie dieses Heizgerät nicht mit einer Programmvorrichtung, einem Zeitschalter oder einer anderen Vorrichtung, die das Heizgerät automatisch schaltet, da Feuergefahr besteht. Vermeiden Sie die Verwendung eines Verlängerungskabels, da dieses überhitzen und eine Brandgefahr darstellen kann.
- Tauchen Sie das Gerät niemals in Wasser oder sonstige Flüssigkeiten. Falls er ins Wasser fällt oder versehentlich in andere Flüssigkeiten getaucht wird, fassen sie ihn nicht mit den Händen an. Ziehen Sie sofort den Netzstecker, und Lassen Sie das Gerät von einem qualifizierten Techniker überprüfen bevor Sie es wieder verwenden. Risiko für elektrischen Schlag!
- Benutzen Sie das Gerät nicht mit nassen Händen, auf einem feuchten Boden oder wenn das Gerät selbst nass ist.
- Verwenden Sie das Gerät nicht zum Trocknen von Kleidung.
- Das Gerät nie in der Nähe von entflammaren Objekten oder Produkten verwenden und generell einen Mindestabstand von 50cm zwischen dem Gerät und jeglichem Objekt einhalten (Mauern, Vorhänge, Sprays etc.).



**VORSICHT: WARNUNG:** Um eine Überhitzung zu verhindern, das Gerät darf nicht abgedeckt werden.

# ARBEITSWEISE

## BEDIENFELD

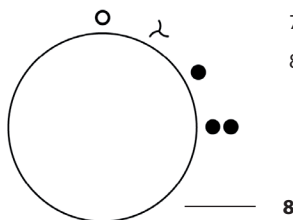
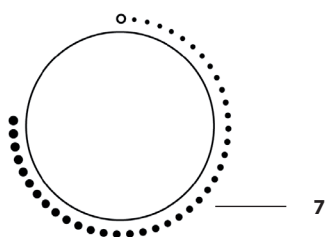


1. Blinkleuchte
2. Bedienknopf
3. Kühlergrill
4. Klappen
5. Vorderes Gehäuse
6. Beine

## VERWENDEN

Hinweis: Wenn das Heizgerät zum ersten Mal eingeschaltet wird oder wenn es nach längerem Gebrauch eingeschaltet wird, ist es normal, dass das Heizgerät einen gewissen Geruch und Dämpfe abgibt.

Wählen Sie zunächst einen geeigneten Standort für das Heizgerät aus und berücksichtigen Sie dabei die oben genannten Sicherheitshinweise.



7. Thermostat-Drehknopf
8. Modus-Kontrollknopf

Der Heizlüfter hat 4 verschiedene Einstellungen: Siehe Tabelle 2 auf Seite 5 für die verschiedenen Modi Ihres Heizlüfters.

- Schließen Sie das Gerät an eine beliebige 230~50 Hz Wechselstromquelle an.

- Stellen Sie den Drehschalter auf Maximum, um einen Raum schnell aufzuwärmen. Sobald der Raum angenehm ist, wählen Sie eine niedrigere Einstellung, um den Stromverbrauch zu senken und zu verhindern, dass der Raum zu warm wird.

- Stellen Sie den Thermostat auf Maximum und wählen Sie die gewünschte Leistungseinstellung. Sobald der Raum angenehm temperiert ist, drehen Sie den Thermostat gegen den Uhrzeigersinn, bis sich die Heizung ausschaltet. Der Thermostat hält nun die Temperatur durch zyklisches Ein- und Ausschalten der Heizung aufrecht. Bei besonders kalter Witterung kann die niedrige Leistungseinstellung nicht ausreichen, um den Thermostat zufrieden zu stellen. Wählen Sie für diese Zeiten eine höhere Einstellung.

- Vor dem Ausschalten und besser 5-10 Sekunden im kühlen Zustand arbeiten.

## REINIGUNG UND WARTUNG

**WARNUNG:** Das Gerät immer ausschalten und das Stromkabel vor der Reinigung entfernen.

**REINIGUNG:** WICHTIG! Niemals das Gerät in Wasser eintauchen. Versuchen Sie nicht, das Gerät zu öffnen.

**ACHTUNG:** Verwenden Sie kein Benzin, Benzin, Verdünner, harte Reinigungsmittel usw., da sie die Heizung beschädigen. Verwenden Sie niemals Alkohol oder Lösungsmittel.

**LAGERUNG:** Bewahren Sie die Heizung mit diesen Anweisungen im Originalkarton an einem kühlen, trockenen Ort auf.

**WARNUNG:** Um die Gefahr eines elektrischen Schlags zu vermeiden, ziehen Sie den Netzstecker aus der Steckdose, bevor Sie ihn nicht benutzen. Wenn das Netzkabel beschädigt ist, muss es von der Manufaktur oder ihrem Kundendienst oder einer ähnlich qualifizierten Person ersetzt werden, um eine Gefährdung zu vermeiden.

**WARNUNG:** Der Hauptschalter und der Ein- / Ausschalter dürfen nicht als einziges Mittel zum Abschalten der Stromversorgung verwendet werden. Ziehen Sie immer das Netzkabel aus der Steckdose, bevor Sie das Gerät warten oder verschieben.

## GARANTIE

Die Gewährleistung endet nach 36 Monate bei Beginn von Rechnungsdatum. Die Gewährleistung beinhaltet jegliches defekt der Rohstoffe oder Herstellungsfehler bei der Produktion des Gerätes unter Voraussetzung der Benutzung des Gerätes nach den Gebrauchs- und Bedienungsanweisungen sowie Pflegeangaben des Hersteller/ Händler und der Installation nach den hiesigen Anleitungen. In keinem Falle werden Defekte Aufgrund von Unfall, Nachlässigkeit oder Ungeschicklichkeit beim Gebrauch des Gerätes gewährleistet. Die Gewährleistung erstreckt sich auf die Reparatur in unseren Werkstätten bzw. zugelassenen Werkstätten sowie das Ersetzen der defekten Teilen und deren Einbaukosten. Jegliche Personen- oder Sachschadenentschädigungen Aufgrund von Unfällen, schlechter Bedienung oder Funktionsstörungen sind ausgeschlossen. Die Gewährleistung unterbricht sich wenn das Gerät durch nicht autorisiertes Personal sowie der Einbau nicht originaler Teile durchgeführt wird. Damit die Gewährleistung erkannt werden kann, muss die Rechnung des Kaufes vorgelegt werden.

## ENTSORGUNG GEBRAUCHTEN HAUSHALTSGERÄTEN



Die EU-Richtlinie 2012/19/EC (WEEE) in Sachen Elektronischer Abfallgeräte, fordert das gebrauchte Haushaltsgeräte nicht in der herkömmlichen Abfallentwicklung entsorgt werden. Mit dem Ziel der Optimierung der Wiedergewinnung und des Recycling der eingesetzten Materialien sowie die Reduzierung der negativen Wirkungen auf die Menschliche Gesundheit und Umwelt müssen gebrauchte Geräte separat gehandhabt werden.

## ERFORDERLICHE ANGABEN ZU ELEKTRISCHEN EINZELRAUMHEIZGERÄTEN

Modellkennung(en):		HOTI F35			
Angabe	Symbol	Wert	Einheit	Angabe	Einheit
Wärmeleistung				Nur bei elektrischen Speicher-Einzelraumheizgeräten: Art der Regelung der Wärmezufuhr (bitte eine Möglichkeit auswählen)	
Nennwärmeleistung	P <sub>nom</sub>	1.5	kW	manuelle Regelung der Wärmezufuhr mit integriertem Thermostat	N/A
Mindestwärmeleistung (Richtwert)	P <sub>min</sub>	0.7	kW	manuelle Regelung der Wärmezufuhr mit Rückmeldung der Raum- und/oder Außentemperatur	N/A
Maximale kontinuierliche Wärmeleistung	P <sub>max,c</sub>	1.5	kW	elektronische Regelung der Wärmezufuhr mit Rückmeldung der Raum- und/oder Außentemperatur	N/A
<b>Hilfsstromverbrauch</b>				Wärmeabgabe mit Gebläseunterstützung	
Bei Nennwärmeleistung	e <sub>lmax</sub>	1.485	kW	<b>Art der Wärmeleistung/Raumtemperaturkontrolle (bitte eine Möglichkeit auswählen)</b>	
Bei Mindestwärmeleistung	e <sub>lmin</sub>	0.779	kW	einstufige Wärmeleistung, keine Raumtemperaturkontrolle	[nein]
Im Bereitschaftszustand	e <sub>lSB</sub>	N/A	kW	zwei oder mehr manuell einstellbare Stufen, keine Raumtemperaturkontrolle	[nein]
				Raumtemperaturkontrolle mit mechanischem Thermostat	[ja]
				mit elektronischer Raumtemperaturkontrolle	[nein]
				elektronische Raumtemperaturkontrolle und Tageszeitregelung	[nein]
				elektronische Raumtemperaturkontrolle und Wochentagsregelung	[nein]
				<b>Sonstige Regelungsoptionen (Mehrfachnennungen möglich)</b>	
				Raumtemperaturkontrolle mit Präsenzerkennung	[nein]
				Raumtemperaturkontrolle mit Erkennung offener Fenster	[nein]
				mit Fernbedienungsoption	[nein]
				mit adaptiver Regelung des Heizbeginns	[nein]
				mit Betriebszeitbegrenzung	[nein]
				mit Schwarzkugelsensor	[nein]
Kontaktangaben		<b>CLIMACITY S.L.</b> C. Torrox, 2 - 5 · 28041 Madrid (ESPAÑA) tel. +34 91 392 05 09			







- El contenido de este manual y las especificaciones de este producto están sujetos a cambios sin previo aviso. La última versión de este manual está disponible en la página web [www.purline.es](http://www.purline.es)
- The contents of this operation manual and the specifications of this product are subject to change without notice. An updated manual is available on [www.purline.es](http://www.purline.es)
- Le contenu de ce manuel et les caractéristiques de ce produit sont sujets à modifications sans préavis. Vous pouvez télécharger la version actuelle du manuel: [www.purline.es](http://www.purline.es)
- O conteúdo deste manual e as especificações deste produto estão sujeitos a alterações sem aviso prévio. Você pode descarregar a versão atual do Manual: [www.purline.es](http://www.purline.es)
- Il contenuto di questo manuale e le specifiche di questo prodotto sono soggetti a modifiche senza preavviso. L'ultima versione del manuale di istruzioni può essere scaricata dal sito [www.purline.es](http://www.purline.es)
- Der Inhalt dieses Handbuchs und die technischen Daten dieses Produktes können ohne vorherige Ankündigung geändert werden. Aktuellste Bedienungsanleitung online abrufbar: [www.purline.es](http://www.purline.es)



**CLIMACITY S.L.**  
C. Torrox, 2 - 5 · 28041 Madrid (ESPAÑA)  
tel. 91 392 05 09 • [www.purline.es](http://www.purline.es)