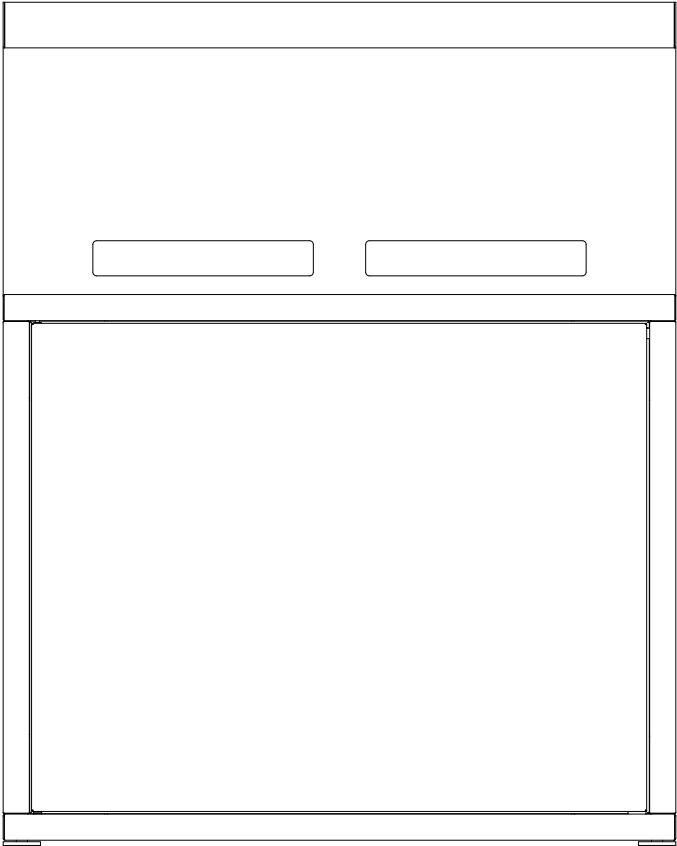


FORGE ADOUR



Support Plancha Acier Fermé

SPAF





Vous avez fait l'acquisition d'un produit de la gamme FORGE ADOUR,
veuillez consulter la notice avant toute utilisation.

Ha adquirido un producto de la gama FORGE ADOUR. Por favor, lea el
manual antes de cualquier uso.

Wenn Sie ein Produkt aus der FORGE ADOUR-Serie gekauft haben, lesen
Sie bitte die Gebrauchsanweisung, bevor Sie es verwenden.

Lei ha acquistato un prodotto dalla gamma FORGE ADOUR, la preghiamo
di fare riferimento alle istruzioni prima di ogni utilizzo.

U een assortiment FORGE ADOUR hebben verworven, lees de bijsluiter
voor gebruik.

Contenu du carton

Contenido de la caja

Packungsinhalt

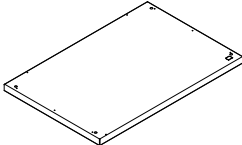
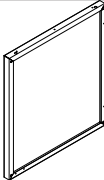

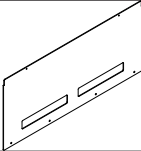
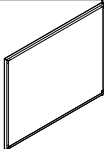
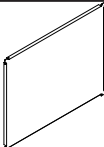
Contenuto della confezione

De inhoud van de doos



x 2



SPAF	
	X 1
	X 2
	X 1
	X 1
	X 1
	X 1

FR

ES

DE

IT

NL

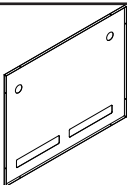
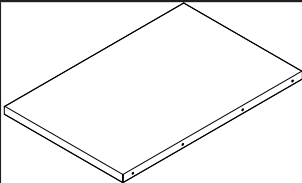

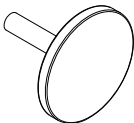
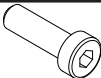


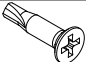
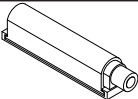
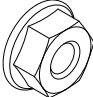
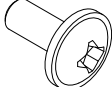
Contenu du carton

Contenido de la caja

Packungsinhalt

Contenuto della confezione

De inhoud van de doos

SPAF	
	X 1
	X 1
	X 28
	X 4
	X 4
	X 4
	X 1
	X 2
	X 1
	X 2
	X 2

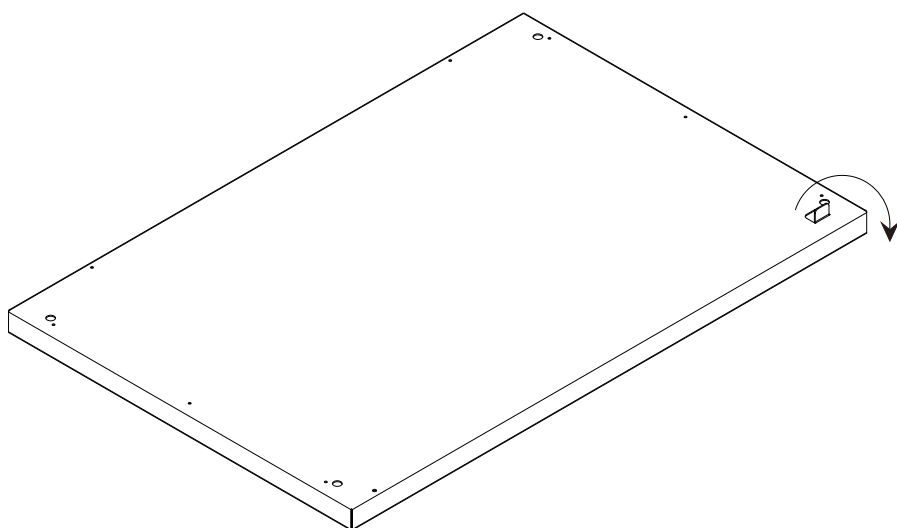
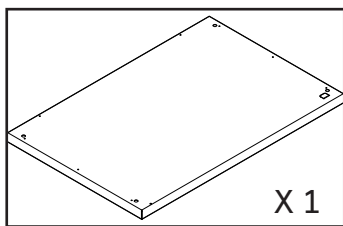
Montage

Montaje

Montage

Montaggio

Montage



FR

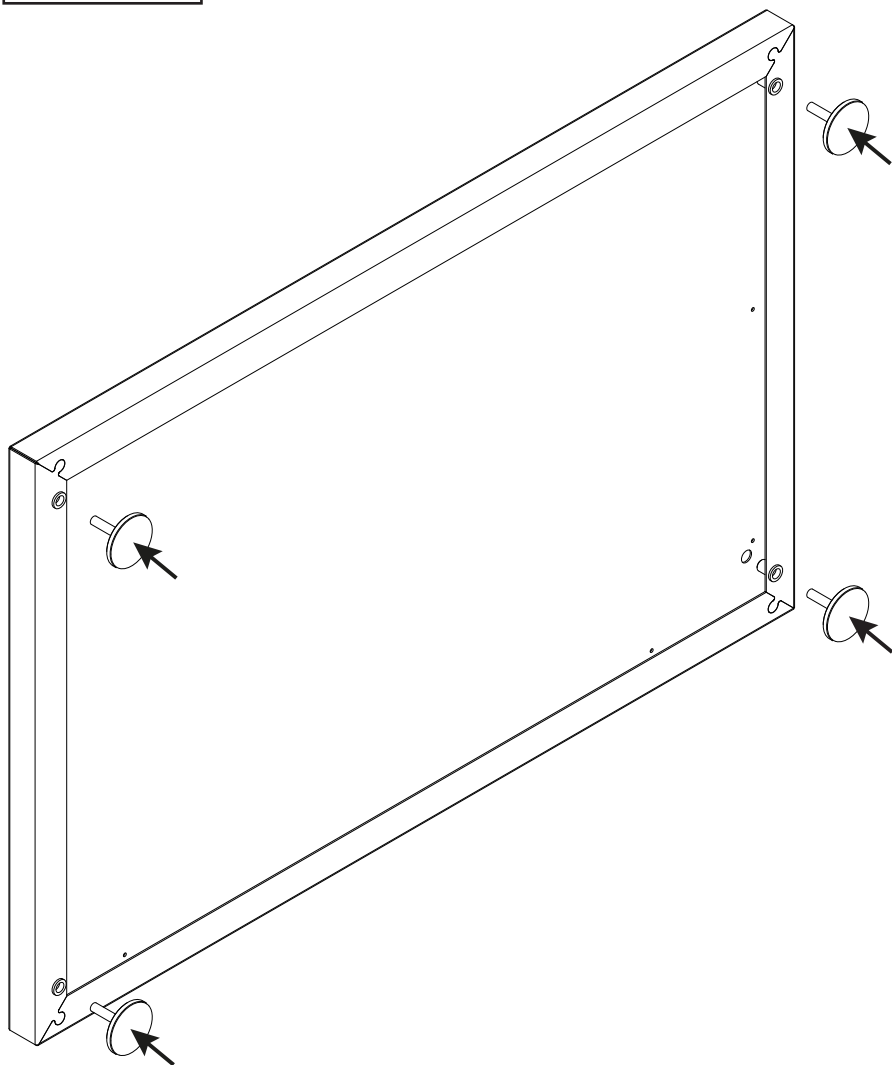
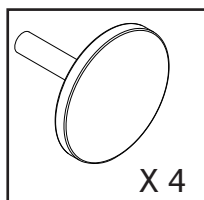
ES

DE

IT

NL





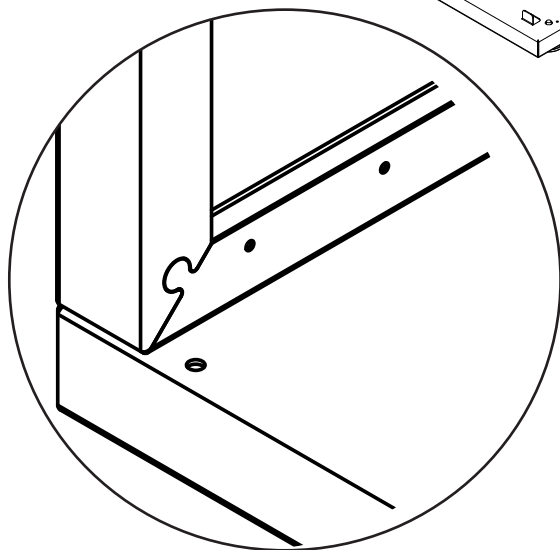
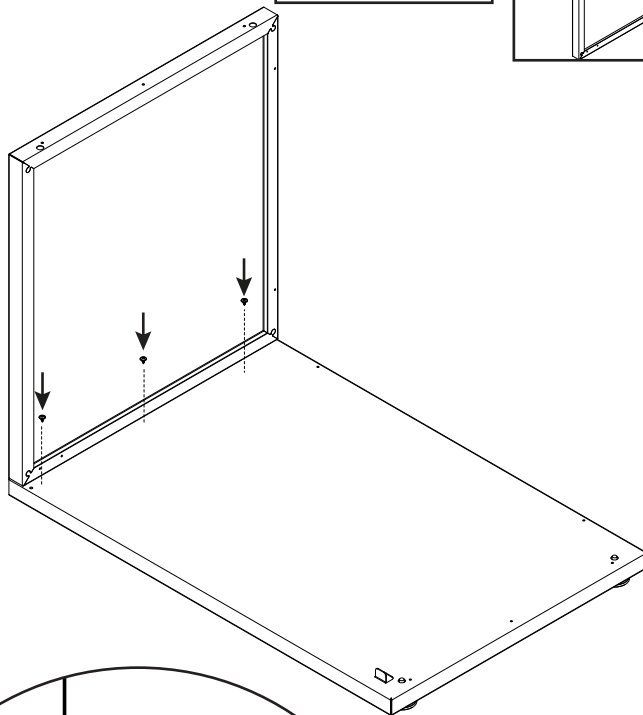
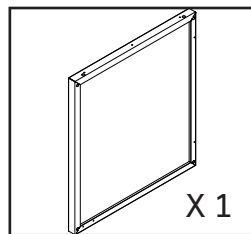
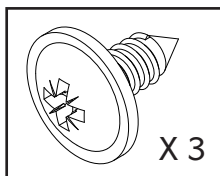
Montage

Montaje

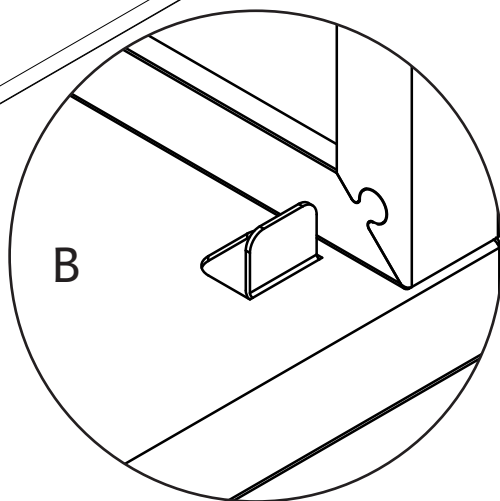
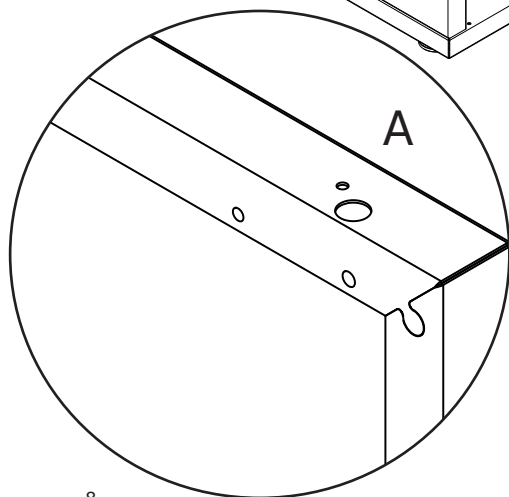
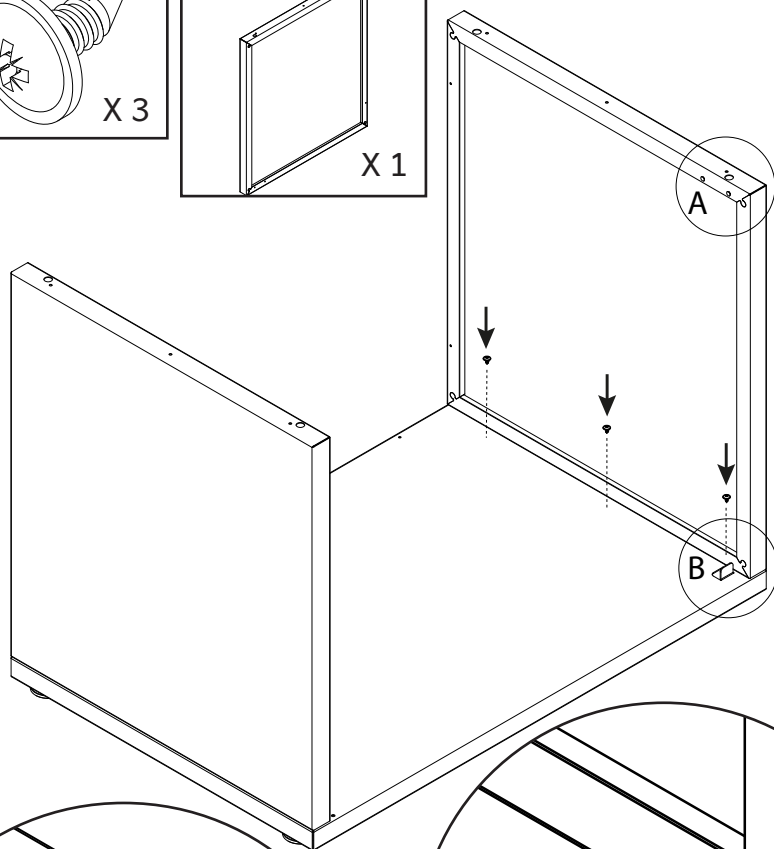
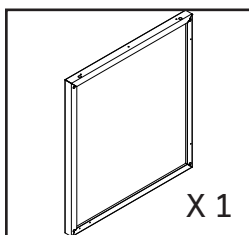
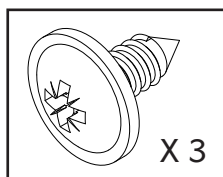
Montage

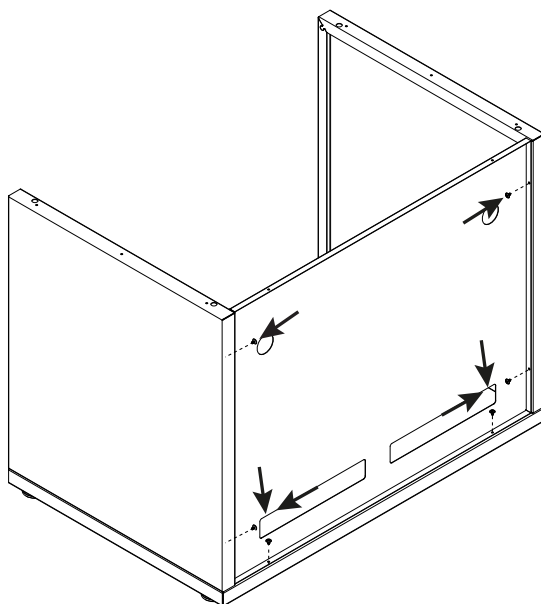
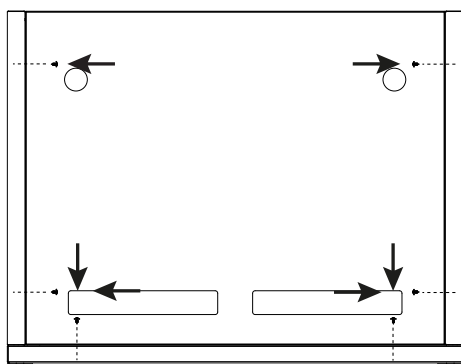
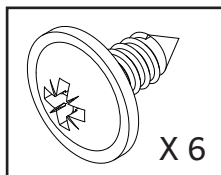
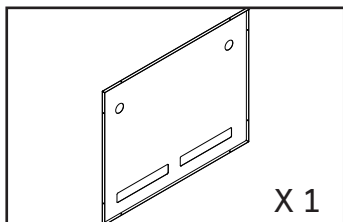
Montaggio

Montage



- FR
- ES
- DE
- IT
- NL





FR

ES

DE

IT

NL

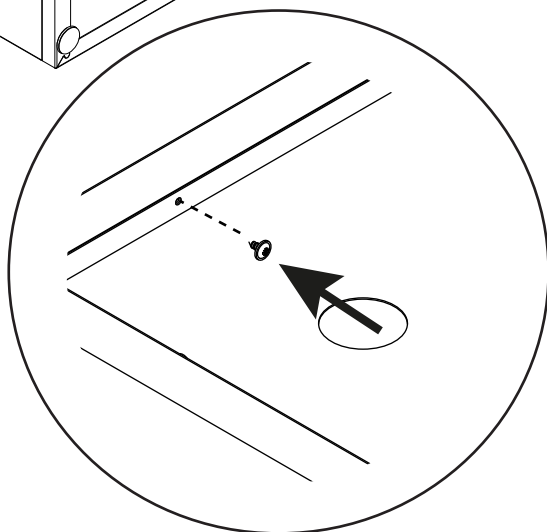
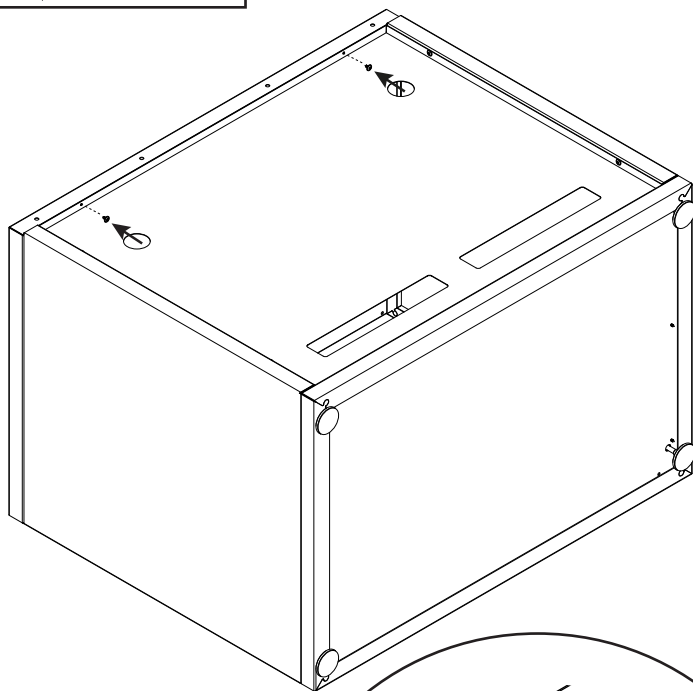
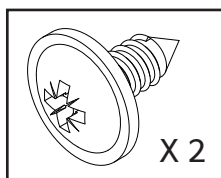
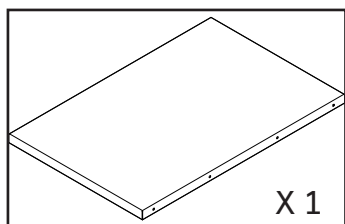
Montage

Montaje

Montage

Montaggio

Montage



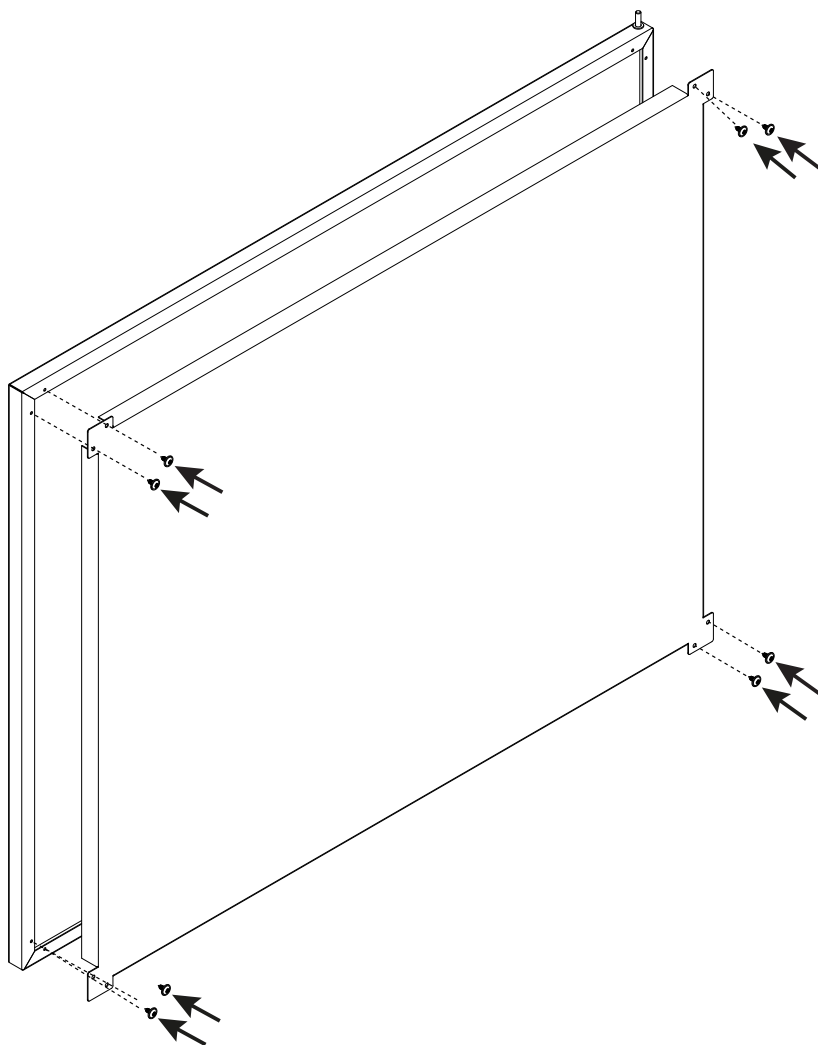
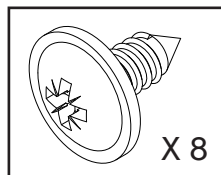
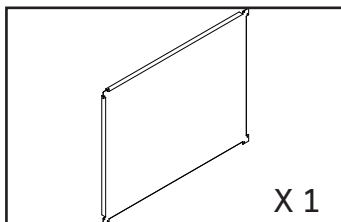
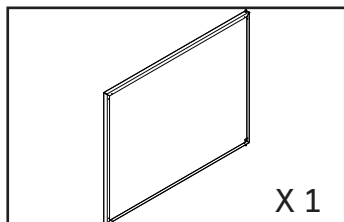
Montage

Montaje

Montage

Montaggio

Montage



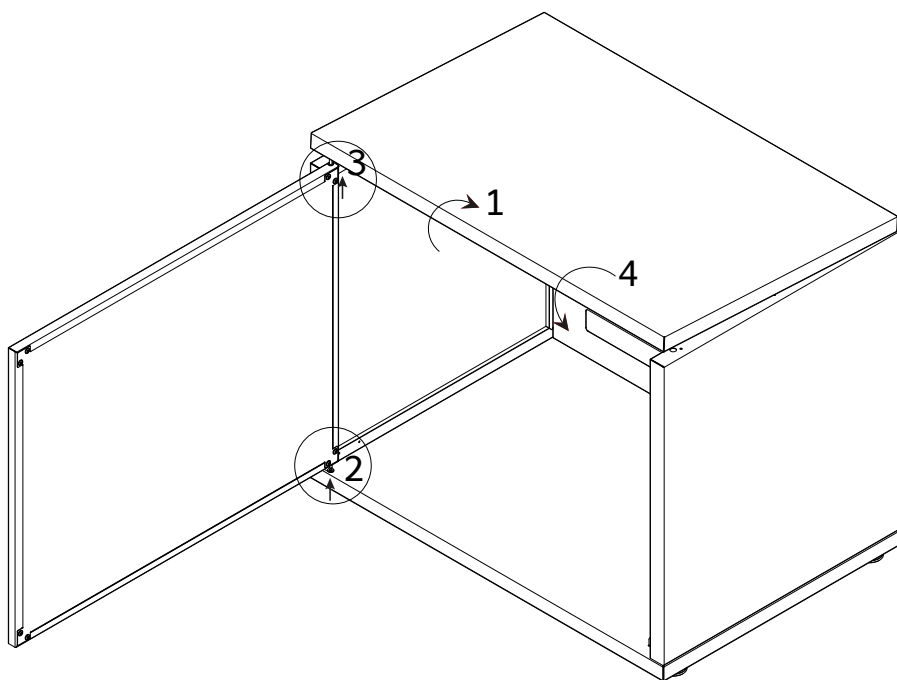
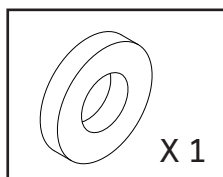
FR

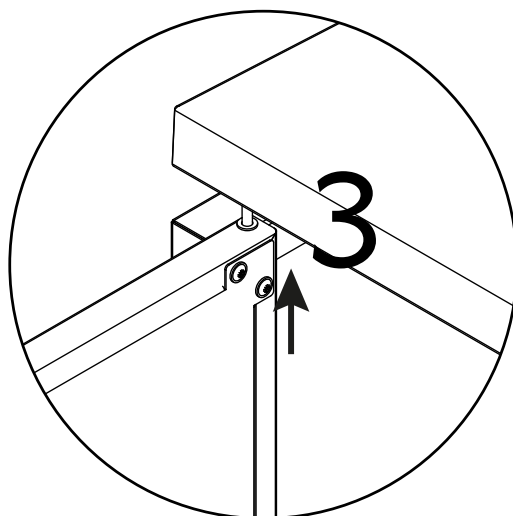
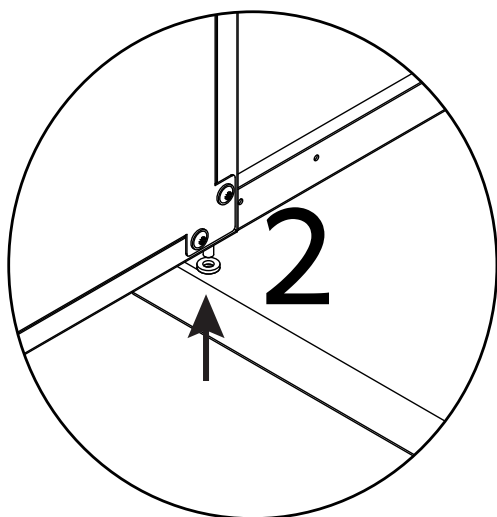
ES

DE

IT

NL





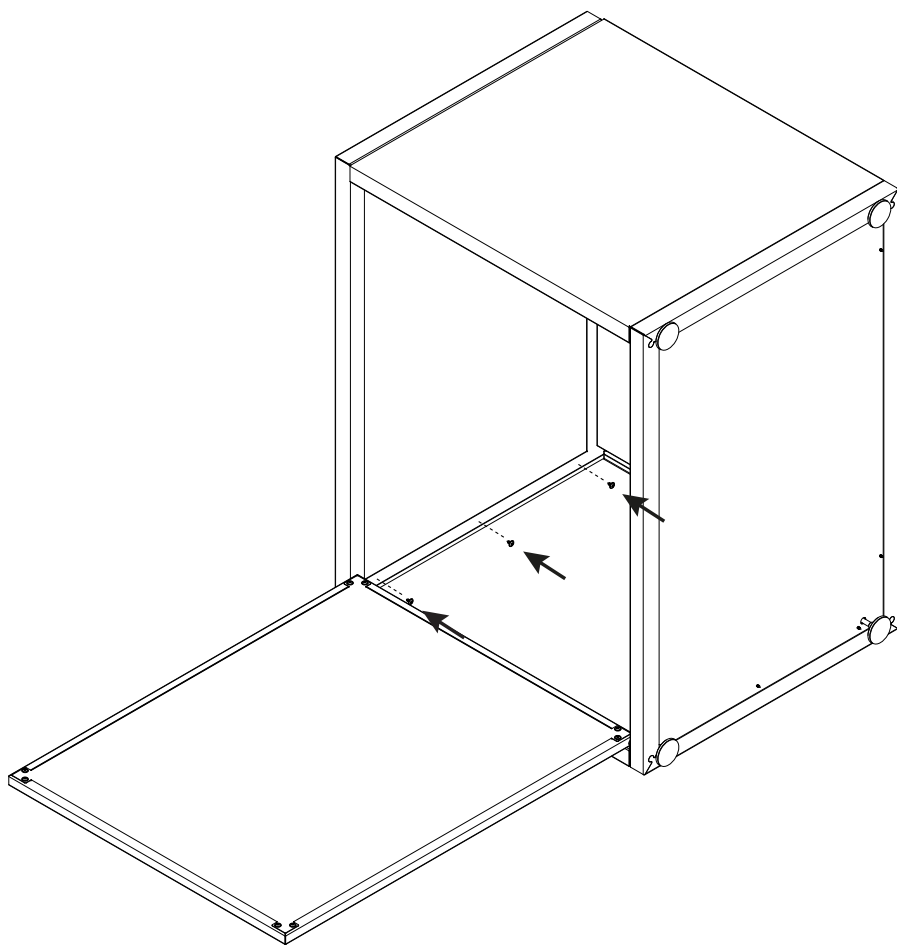
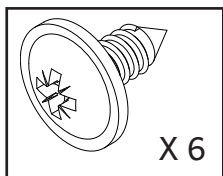
FR

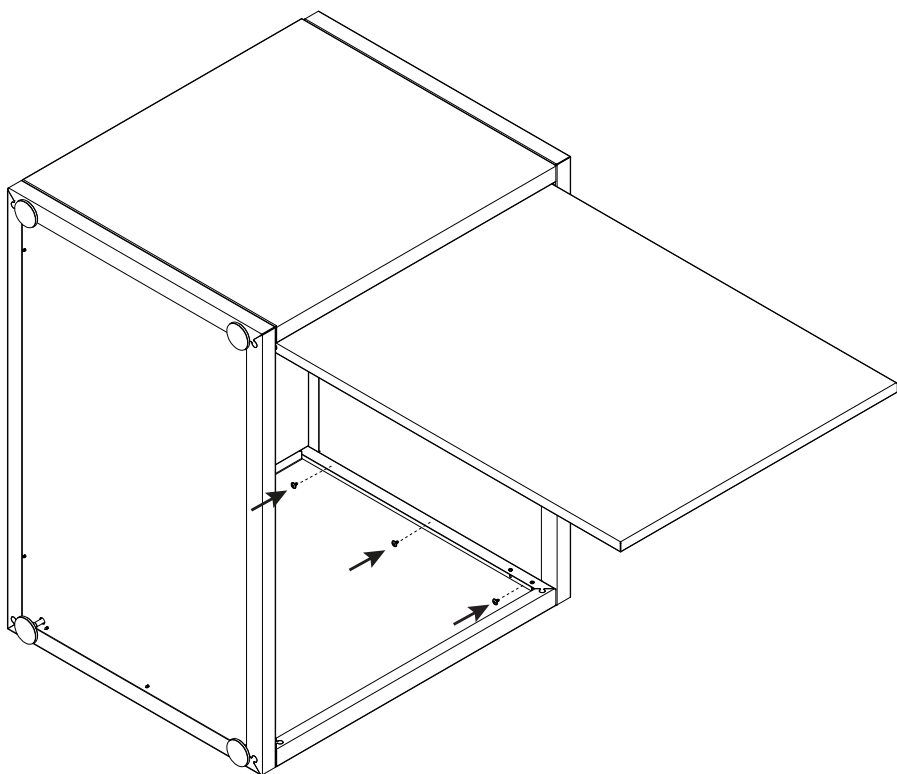
ES

DE

IT

NL





FR

ES

DE

IT

NL

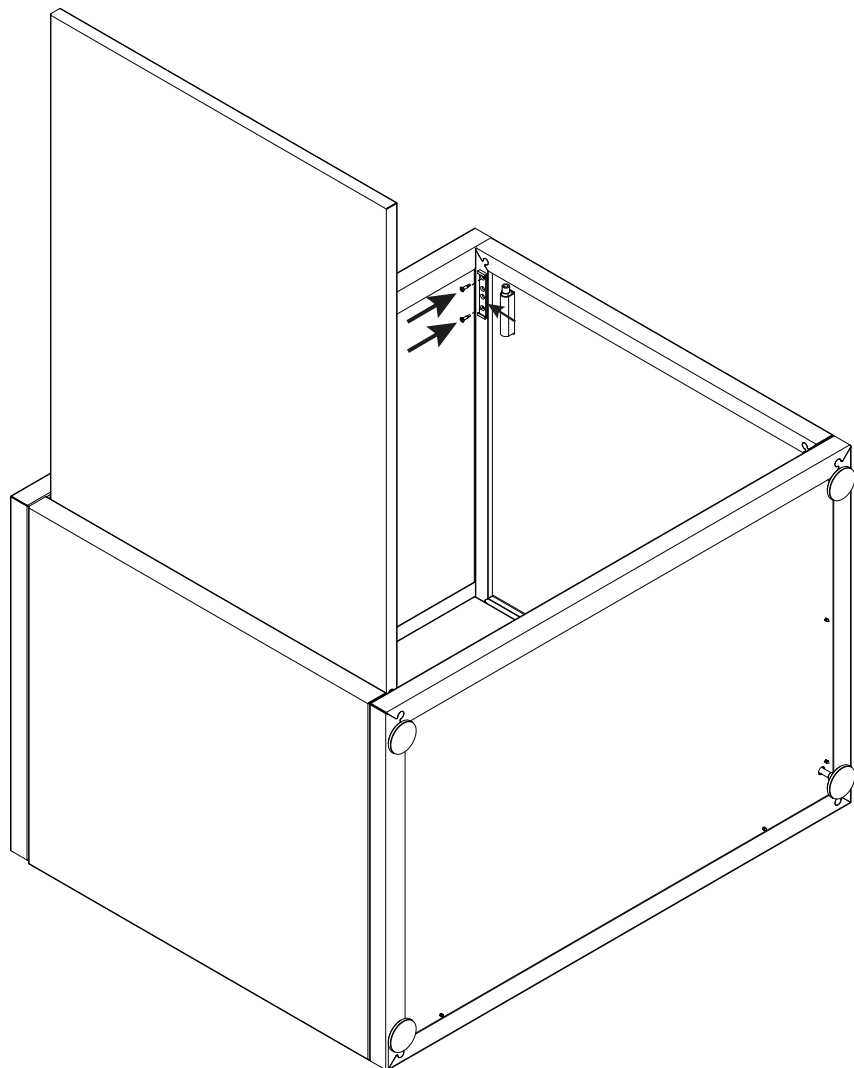
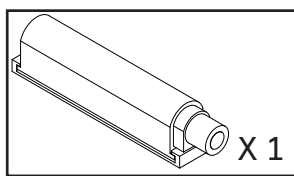
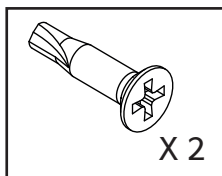
Montage

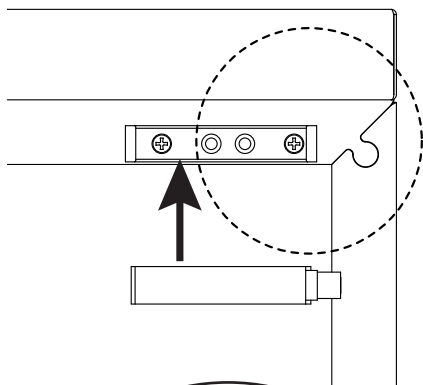
Montaje

Montage

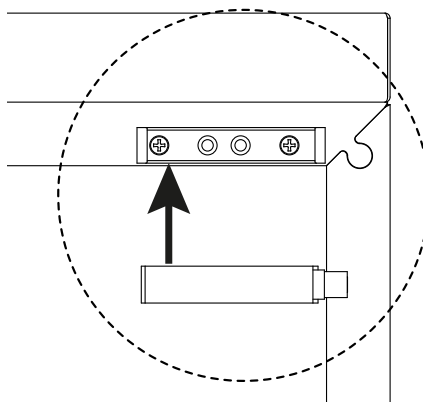
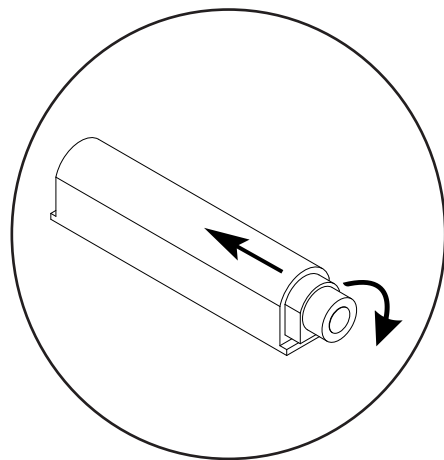
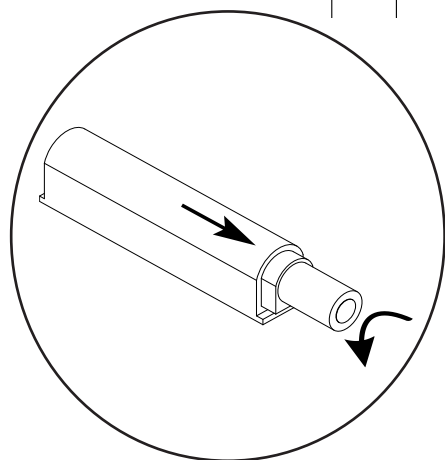
Montaggio

Montage



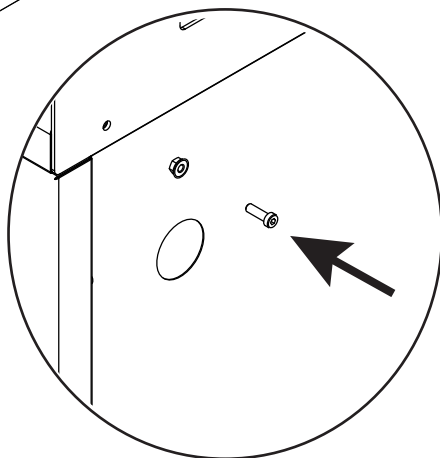
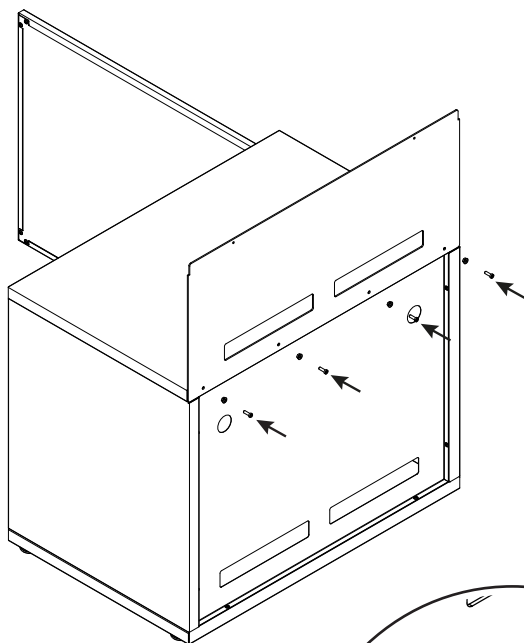
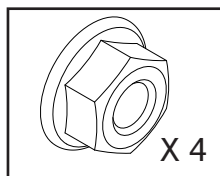
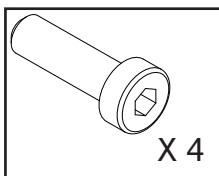
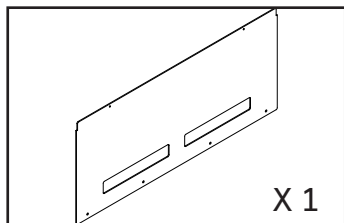


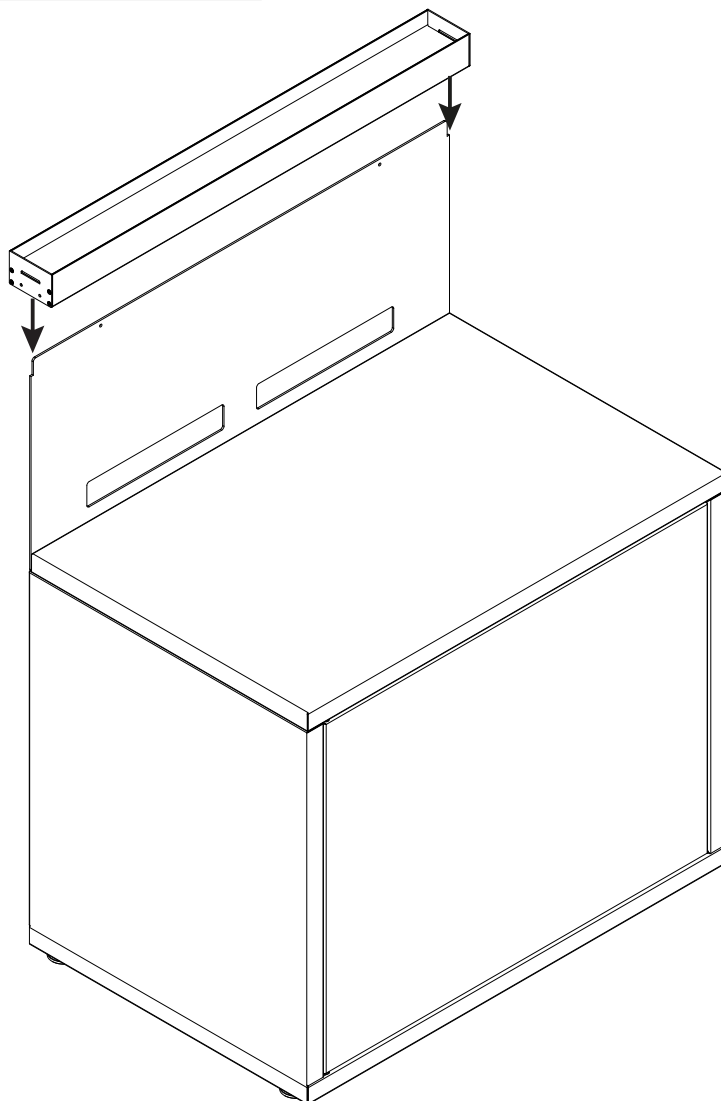
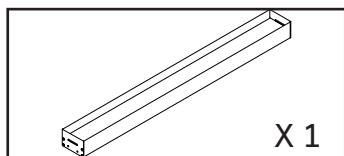
OK



NO

- FR
- ES
- DE
- IT
- NL





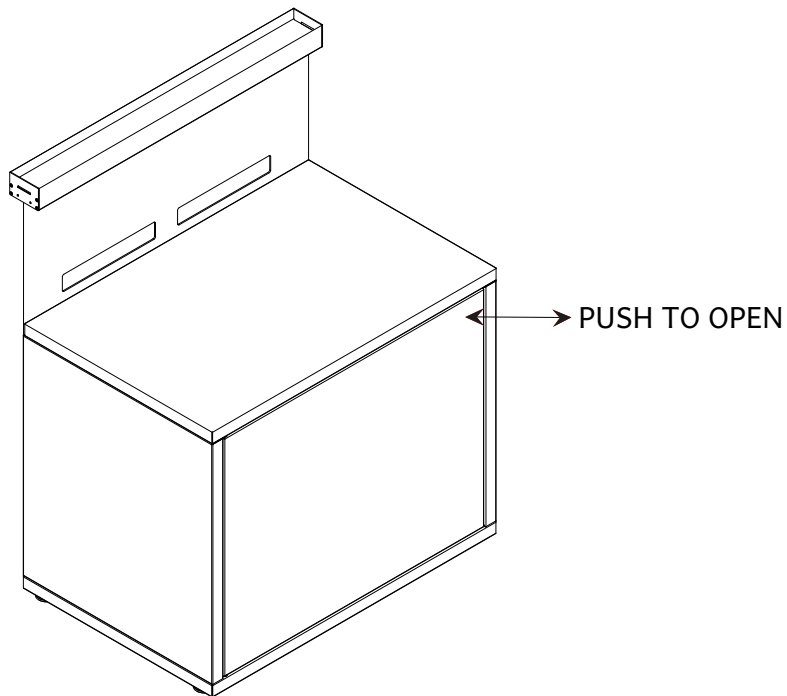
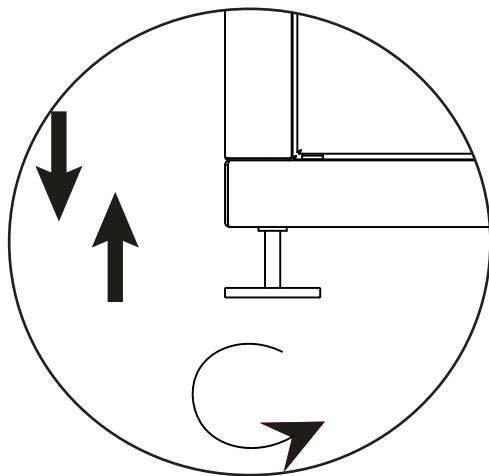
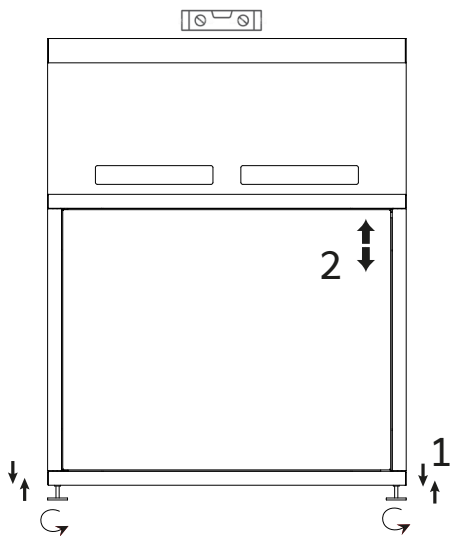
FR

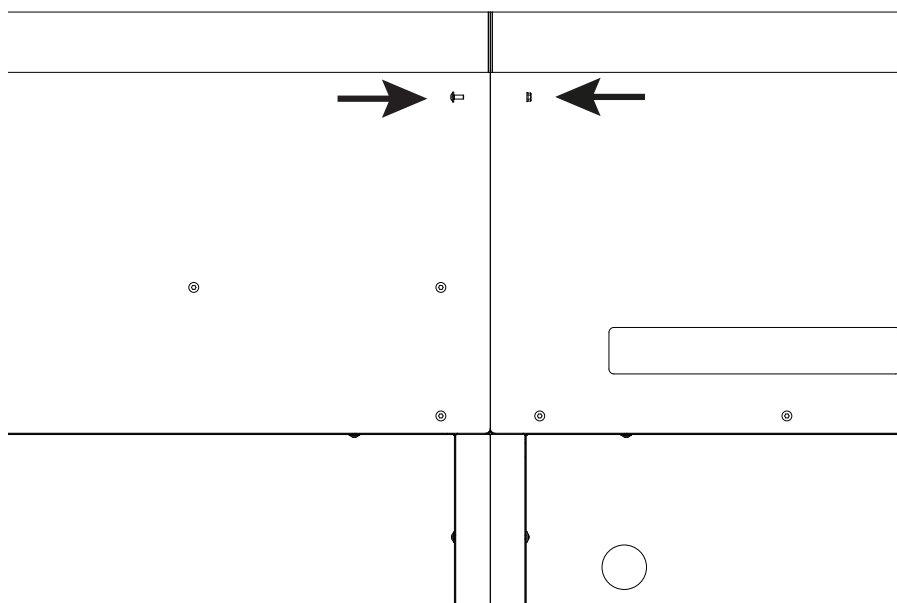
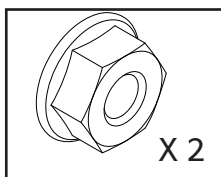
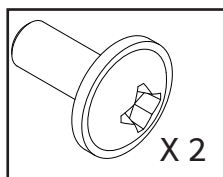
ES

DE

IT

NL





FR

ES

DE

IT

NL

Fixation de plusieurs supports ensemble

Colocación de varios soportes juntos

Mehrere Klammern zusammenfügen

Attaccare più staffe insieme

Meerdere haakjes aan elkaar bevestigen

VOUS DEVEZ IMPÉRATIVEMENT PRENDRE CONNAISSANCE DES CONSIGNES DE SÉCURITÉ RÉPERTORIÉES CI-DESSOUS AVANT TOUTE MANIPULATION OU UTILISATION DU CHARIOT ET DE VOTRE PLANCHA. LE NON RESPECT DE CES CONSIGNES PEUT ENGENDRER DES ACCIDENTS CORPORELS ET MATÉRIELS GRAVES (BRÛLURES, EXPLOSIONS, INCENDIES...)

1. Attention ne pas placer la bouteille de gaz sur les tablettes latérales de votre chariot ou de votre support.
2. Si votre plancha avec votre support ou chariot sont protégés par une housse, veuillez à la retirer avant toute utilisation et mise en marche.
3. Attention, pour un fonctionnement de votre plancha sur chariot ou support, il est IMPÉRATIF d'utiliser une bouteille de gaz d'un poids maximum de 5 ou 6 kgs.
4. Attention, utiliser votre plancha sur support ou sur chariot dans un endroit bien ventilé.
5. Attention, pendant la cuisson, votre plancha avec support ou chariot doivent se trouver sur une surface plane et stable.
6. Attention, ne jamais conserver une bouteille de gaz supplémentaire (de rechange) à proximité de l'ensemble plancha chariot ou plancha support) lors son fonctionnement.
7. Attention, des parties accessibles du support ou chariot peuvent devenir très chaudes, ne jamais les déplacer lorsque votre plancha est en fonctionnement
8. Attention, ne pas laisser votre plancha sur support ou sur chariot en fonctionnement à proximité des enfants ou des animaux domestiques.
9. Ne jamais déplacer le chariot lorsque votre plancha est fonctionnement, vérifier le verrouillage des roues.
10. Ne pas manipuler votre support ou chariot avant le refroidissement complet de l'appareil.
11. Attention, ne jamais déplacer votre support ou votre chariot avec la bouteille de gaz sur le logement prévu à cet effet ou la tablette inférieure.
12. Attention, si votre plancha est posée sur un support (table,...) celui-ci doit être en matériel incombustible et votre plancha doit obligatoirement être munie de ses 4 pieds. Si votre plancha est installée sur un chariot mobile il faut utiliser un chariot convenable du type fourni par le fabricant.
13. Attention veiller à centrer votre plancha sur votre support ou éloigner au maximum les parties latérales et arrières afin de ne pas chauffer votre support avec le rayonnement de votre plancha pendant son fonctionnement.
14. Ne pas mettre en contact (latéral ou arrière) votre plancha avec son support pendant le fonctionnement de celle-ci.
15. L'entretien exceptionnel (changement de pièces, intervention en cas d'anomalie) constitue des opérations qui doivent être confiées à un personnel qualifié et agréé par le fabricant ou revendeur.
16. Le poids maximum que peut supporter le chariot est de 50 kg.

Conseils d'entretien

Attention : ne pas appliquer directement sur votre support ou chariot des produits de nettoyage ou dégraissant (décoloration de la peinture). Toujours appliquer sur votre chiffon ou une éponge humide.

Avant de ranger votre plancha sur support, débrancher la bouteille de gaz et stocker la à l'extérieur dans un endroit sec et bien ventilé à l'écart de toute source de chaleur. Ranger votre chariot et votre plancha dans un endroit où ils ne risquent pas d'être endommagés et à l'abri de l'humidité.

Il est recommandé, dans le cas d'une longue inactivité de votre produit de le stocker dans un endroit sec à l'abri des intempéries.

FORGE ADOUR commercialise toute une gamme de housse de protection spécialement étudiée pour assurer une protection optimale de votre produit pendant sa non utilisation.

Garantie

Durée de la garantie fabricant : 2 ans

Cette garantie prend effet à la date d'achat du produit. Toutes demandes doivent s'effectuer auprès de votre revendeur.

La garantie fabricant ne pourra pas s'appliquer pour les cas suivants :

- Dysfonctionnement du à une cause étrangère au produit (choc, foudre, inondation,...)..
- Utilisation du produit n'étant pas en conformité avec cette notice d'utilisation.
- Non respect des consignes de sécurité.
- Utilisation du produit n'ayant aucun rapport avec son utilisation première.
- Toutes modifications effectuées sur le produit ayant pour conséquence une modification des caractéristiques d'origine.
- Toutes interventions réalisées hors du réseau de nos revendeurs agréés.
- Toutes détériorations du produit dues au non respect des consignes d'entretien ou dues à une protection manquante ou inadaptée du produit lors de sa non utilisation.

FR

ANTES DE CUALQUIER MANIPULACIÓN O UTILIZACIÓN DEL CARRO Y DE LA PLANCHA, DEBERÁ LEER OBLIGATORIAMENTE LAS INSTRUCCIONES DE SEGURIDAD QUE SE PRESENTAN A CONTINUACIÓN. EL INCUMPLIMIENTO DE DICHAS INSTRUCCIONES PODRÍA TENER COMO RESULTADO LESIONES PERSONALES Y DAÑOS MATERIALES GRAVES (QUEMADURAS, EXPLOSIONES, INCENDIOS...)

1. Atención: no coloque la bombona de gas sobre las repisas laterales del carro o del soporte.
2. Si la plancha con su soporte o carro estuviera protegida con una funda, retírela antes de cualquier utilización y puesta en marcha.
3. Atención: para el funcionamiento de la plancha sobre carro o soporte, es OBLIGATORIO utilizar una bombona de gas con un peso máximo de 5 o 6 kg.
4. Atención: utilice la plancha sobre un soporte o carro en un lugar perfectamente ventilado.
5. Atención: durante el cocinado, su plancha con su soporte o carro deberán encontrarse sobre una superficie plana y estable.
6. Atención: no guarde nunca una bombona de gas suplementaria (de recambio) cerca del conjunto plancha-carro o plancha-soporte durante su funcionamiento.
7. Atención: las partes accesibles del soporte o el carro podrían estar muy calientes; no los desplace nunca mientras la plancha se encuentra en funcionamiento.
8. Atención: no deje la plancha sobre el soporte o el carro en funcionamiento en la proximidad de niños o animales domésticos.
9. No desplace nunca el carro cuando la plancha se encuentre en funcionamiento; asegúrese de bloquear las ruedas, en el caso de que disponga de un sistema para ello.
10. No manipule el soporte o el carro antes de que el aparato se enfríe por completo.
11. Atención: no desplace nunca el soporte o el carro con la bombona de gas en el alojamiento previsto para dicho efecto o en la repisa inferior.
12. Atención: si su plancha estuviera colocada sobre un soporte (mesa,...), dicho soporte deberá ser de un material incombustible y la plancha deberá estar provista obligatoriamente de sus 4 patas. Si su plancha estuviera instalada sobre un carro móvil, deberá utilizarse un carro adecuado del tipo suministrado por el fabricante.
13. Atención: asegúrese de centrar la plancha sobre el soporte o alejar al máximo las partes laterales y trasera para no recalentar el soporte con la irradiación de la plancha durante su funcionamiento.
14. No ponga en contacto (lateral o posterior) la plancha con su soporte durante el funcionamiento de la misma.
15. El mantenimiento excepcional (cambio de piezas, intervenciones en caso de anomalías) incluye operaciones que deberán ser efectuadas únicamente por personal cualificado y autorizado por el fabricante o el distribuidor.
16. El peso máximo que puede cargar el soporte es de 50 kg.

Atención: no aplique productos de limpieza o desengrasantes directamente sobre el soporte o el carro (decoloración de la pintura). Aplique siempre el producto adecuado sobre un paño o una esponja húmeda.

Antes de almacenar la plancha, desconecte la bombona de gas y guárdela en un lugar exterior seco y bien ventilado, lejos de cualquier fuente de calor. Guarde el carro y la plancha en un lugar donde no corran el riesgo de resultar dañados y perfectamente protegidos de la humedad.

En caso de inactividad prolongada del producto, se recomienda guardarlo en un lugar seco y protegido de la intemperie.

FORGE ADOUR comercializa una gama completa de fundas de protección especialmente estudiadas para garantizar una protección óptima de su producto mientras no se utiliza.

Duración de la garantía del fabricante: 2 años.

Esta garantía entrará en vigor en la fecha de compra del producto. Cualquier solicitud sobre la garantía deberá hacerse al distribuidor.

La garantía del fabricante no podrá aplicarse en los casos siguientes:

- Fallo de funcionamiento debido a una causa ajena al producto (golpes, rayos, inundaciones...)
- Utilización del producto sin respetar las indicaciones del presente manual de instrucciones.
- Incumplimiento de las instrucciones de seguridad.
- Utilización del producto para un uso distinto al previsto originalmente.
- Modificaciones efectuadas en el producto y que tengan como consecuencia la modificación de las características originales.
- Intervenciones efectuadas por personal ajeno a nuestros distribuidores autorizados.
- Cualquier deterioro del producto debido al incumplimiento de las instrucciones de mantenimiento, a la falta de protección o a una protección inadecuada del producto mientras no se utiliza.

SIE MÜSSEN DIE UNTEN AUFGEFÜHRTE SICHERHEITSHINWEISE LESEN, BEVOR SIE DEN TROLLEY UND IHREN PLANCHA-GRILL HANDHABEN ODER IN BETRIEB NEHMEN. DIE NICHTBEACHTUNG DIESER HINWEISE KANN ZU SCHWEREN PERSONEN- UND SACHSCHÄDEN (VERBRENNUNGEN, EXPLOSIONEN, BRÄNDE ETC.) FÜHREN.

1. Achten Sie darauf, dass Sie die Gasflasche nicht auf die seitlichen Regale Ihres Trolleys oder Trägers stellen.
2. Wenn Ihr Plancha-Grill mit Träger oder Trolley durch eine Abdeckung geschützt ist, entfernen Sie diese vor Gebrauch und Inbetriebnahme.
3. Achtung, für den Betrieb Ihres Plancha-Grills auf einem Trolley oder Träger ist es ZWINGEND NOTWENDIG, eine Gasflasche mit einem maximalen Gewicht von 5 oder 6 kg zu verwenden.
4. Seien Sie vorsichtig und verwenden Sie Ihren Plancha-Grill mit Träger oder Trolley an einem gut belüfteten Ort.
5. Achtung, während er in Betrieb ist, muss Ihr Plancha-Grill mit Träger oder Trolley auf einer ebenen und stabilen Oberfläche stehen.
6. Achtung, bewahren Sie bitte niemals eine zusätzliche (Ersatz-)Gasflasche in der Nähe des Plancha-Grills mit Trolley oder Träger auf, während er in Betrieb ist.
7. Achtung, Teile des Trägers oder Trolleys können sehr heiß werden, versuchen Sie nicht, diesen zu bewegen, während ihr Plancha-Grill in Betrieb ist.
8. Achtung, verwenden Sie Ihren Plancha-Grill mit Träger oder Trolley nicht in der Nähe von Kindern oder Haustieren.
9. Der Trolley darf nie bewegt werden, während Ihr Plancha-Grill in Betrieb ist. Vergewissern Sie sich, dass die Räder arretiert sind.
10. Fassen Sie den Träger oder den Trolley erst an, wenn das Gerät vollständig abgekühlt ist.
11. Achtung, bewegen Sie niemals Ihren Träger oder Trolley, während sich die Gasflasche auf dem dafür vorgesehenen Gehäuse oder der unteren Ablage befindet.
12. Achtung, wenn Sie Ihren Plancha-Grill auf einer Unterlage (Tisch, etc.) verwenden, muss diese aus nicht brennbarem Material bestehen und es müssen alle 4 Füße an Ihrem Plancha-Grill montiert sein. Wenn Sie Ihren Plancha-Grill auf einem fahrbaren Trolley verwenden wollen, stellen Sie sicher, dass es sich um ein Modell des Herstellers handelt.
13. Achten Sie darauf, dass Sie Ihren Plancha-Grill auf dem Träger zentrieren oder die Seiten- und Rückenteile des Trägers so weit wie möglich vom Gerät entfernen, damit diese sich nicht durch die Hitzeabstrahlung des Plancha-Grills erhitzen.
14. Stellen Sie sicher, dass Ihr Plancha-Grill, während er in Betrieb ist, den Träger nicht berührt (hinten oder an den Seiten).
15. Außergewöhnliche Wartungsarbeiten (Austausch von Teilen, Reparaturen bei Störungen) dürfen nur durch vom Hersteller oder Händler zugelassenes Fachpersonal vorgenommen werden.
16. Das maximale Gewicht, das der Trolley tragen kann, beträgt 50 kg.

Wartungsanleitungen

Achtung: tragen Sie Reinigungs- oder Entfettungsmittel nicht direkt auf Ihren Träger oder Trolley auf (Farbveränderungen). Benutzen Sie immer ein feuchtes Tuch oder einen Schwamm, um es aufzutragen.

Bevor Sie Ihren Plancha-Grill mit Träger verstauen, trennen Sie die Gasflasche vom Gerät und lagern Sie sie an einem trockenen, gut gelüfteten Ort, fernab von Wärmequellen. Bewahren Sie Ihren Trolley und Ihren Plancha-Grill an einem Ort auf, an dem sie nicht beschädigt werden und vor Feuchtigkeit geschützt sind.

Es wird empfohlen, das Gerät bei längerer Nichtverwendung an einem trockenen, vor Witterungseinflüssen geschützten Ort zu lagern.

FORGE ADOUR vertreibt eine ganze Reihe von Schutzhüllen, die speziell für den optimalen Schutz Ihres Produktes bei Nichtgebrauch entwickelt wurden.

Garantie

Dauer der herstellergewährleistung :
2 Jahre.

Die hersteller gewährleistung beginnt mit dem kaufdatum des produkts. Alle anfragen sind an ihren händler zu richten ausgenommen von der garantieleistung sind :

- Schäden, die durch äußere ursachen entstanden sind (blitzschlag, wasser, usw).
- Betrieb des geräts außerhalb der in dieser gebrauchsanleitung beschrieben vorschriften.
- Nichteinhaltung der sicherheitshinweise.
- Zweckentfremdete verwendung des geräts.
- Jegliche am gerät vorgenommene änderung, die zu einer änderung der ursprünglichen eigenschaften führt.
- Jegliche intervention, die nicht von einem zugelassenen händler durchgeführt wurde.
- Jegliche beschädigung des produkts aufgrund der nichteinhaltung der pflege- und wartungshinweise oder aufgrund eines mangelnden oder ungeeigneten schutzes des produkts bei nichtverwendung.
- Alle am produkt vorgenommenen änderungen, die eine änderung der ursprungseigenschaften zur folge haben.
- Nichtbeachtung der sicherheitshinweise.

PRIMA DI MANIPOLARE O UTILIZZARE IL CARRELLO E LA PLANCHA, LEGGERE LE ISTRUZIONI DI SICUREZZA RIPORTATE DI SEGUITO. IL MANCATO RIS-PETTO DI QUESTE ISTRUZIONI PUÒ CAUSARE GRAVI LESIONI PERSONALI E DANNI MATERIALI (USTIONI, ESPLOSIONI, INCENDI, ECC.).

1. Fare attenzione a non posizionare la bombola di gas sugli scaffali laterali del carrello o del supporto.
2. Se la plancha con il supporto o il carrello è protetta da una copertura, rimuoverla prima dell'uso e della messa in funzione.
3. Attenzione, per il funzionamento della plancha su carrello o supporto, è **INDISPENSABILE** utilizzare una bombola di gas del peso massimo di 5 o 6 kg.
4. Attenzione, usare la plancha su un supporto o su un carrello in un luogo ben ventilato.
5. Attenzione, durante la cottura, la plancha con il supporto o il carrello devono trovarsi su una superficie piana e stabile.
6. Attenzione, non conservare mai una bombola di gas supplementare (di riserva) vicino alla plancha - carrello o plancha - supporto durante il funzionamento.
7. Attenzione, le parti accessibili del supporto o del carrello possono diventare molto calde, non spostarle mai quando la plancha è in uso.
8. Attenzione, non lasciare la plancha in funzione su un supporto o su un carrello vicino ai bambini o animali domestici.
9. Non spostare mai il carrello mentre la plancha è in funzione, accertarsi di bloccare le ruote.
10. Non manipolare il supporto o il carrello fino a quando l'unità non si è raffreddata completamente.
11. Attenzione, non spostare mai il supporto o il carrello con la bombola del gas nell'apposito alloggiamento o nel ripiano inferiore.
12. Attenzione, se la plancha è posizionata su un supporto (tavolo,...) esso deve essere fatto di materiale non combustibile e la plancha deve essere equipaggiata con i suoi 4 piedini. Se la plancha è installata su un carrello mobile, utilizzare un carrello adatto del tipo fornito dal produttore.
13. Fare attenzione a centrare la plancha sul supporto o allontanare al massimo le parti laterali e posteriori in modo da non riscaldare il supporto con l'irraggiamento della plancha durante il funzionamento.
14. Non mettere in contatto (laterale o posteriore) la plancha con il suo supporto durante il funzionamento.
15. Le operazioni di manutenzione eccezionali (sostituzione di pezzi, riparazioni in caso di disfunzione) sono operazioni che devono essere affidate a personale qualificato e approvato dal costruttore o dal rivenditore.
16. Il peso massimo che il carrello può sostenere è di 50 kg.

Consigli per la manutenzione

Attenzione: non applicare prodotti detergenti o sgrassanti (decolorazione della vernice) direttamente sul supporto o sul carrello. Applicare sempre su un panno o una spugna umida.

Prima di riporre la plancha su un supporto, scollegare la bombola del gas e conservarla all'esterno in un luogo asciutto e ben ventilato, lontano da fonti di calore. Riporre il carrello e la plancha in un luogo dove non c'è rischio di essere danneggiati e al riparo dall'umidità.

Si consiglia, in caso di lunga inattività del prodotto, di conservarlo in un luogo asciutto e al riparo dalle intemperie.

FORGE ADOUR commercializza un'intera gamma di coperture protettive appositamente progettate per garantire una protezione ottimale del prodotto durante l'inutilizzo.

Garanzia

Durata della garanzia del produttore: 2 anni.

Questa garanzia ha effetto dalla data di acquisto del prodotto. Tutte le richieste devono essere eseguite al rivenditore.

La garanzia del produttore non si applica nei casi seguenti:

- Disfunzione dovuta a una causa estranea al prodotto (urto, fulmine, inondazione,...).
- Utilizzo del prodotto non conforme a queste istruzioni.
- Utilizzo del prodotto non attinente alla sua destinazione d'uso.
- Tutti gli interventi eseguiti al di fuori della rete dei nostri rivenditori autorizzati.
- Eventuali danni al prodotto dovuti alla protezione mancante inadeguata del prodotto quando non è in uso.
- Qualsiasi modifica apportata al prodotto che abbia come conseguenza una modifica delle caratteristiche d'origine.
- Mancato rispetto delle istruzioni di sicurezza.

U MOET IMPERATIEF KENNIS NEMEN VAN DE VEILIGHEIDSinSTRUCTIES HIERONDER VOOR IEDERE BEHANDELING OF GEBRUIK VAN HET WAGENTJE EN DE PLANCHA. HET NIET IN ACHT NEMEN VAN DEZE INSTRUCTIES KAN LEIDEN TOT ERNSTIGE LICHAAMELIJKE EN MATERIËLE ONGELUKKEN (VERBRANDINGEN, EXPLOSIES, BRANDEN...)

1. Opgelet, zaet de gasfles niet op de zijplankjes van het wagentje of de houder.
2. Als de plancha met de houder swordt beschermd door een hoes, let er dan op om deze te verwijderen voor ieder gebruik en voordat u de plancha aanzet.
3. pgelet , voor de werking van de plancha op een wagentje of een houder is het IMPERATIEF om een gasfles van maximum 5 / 6 kgs te gebruiken.
4. Opgelet, gebruik uw plancha op een houder of een wagentje in een goed geventileerde ruimte.
5. Opgelet, tijdens het koken moet de plancha met zijn houder of het wagentje op een vlakke en stabiele ondergrond staan, ie een zone die vrij is van brandbaar materiaal.
6. Opegelet, bewaar nooit een extra gasfles (ter vervanging) in de buurt van de plancha, de houder of het wagentje.
7. Opgelet, toegankelijke delen van houder of het wagentje kunnen erg zijn, verplaats de houder of het wagentje nooit als de plancha aan staat.
8. Opgelet, deze pklancha wordt warm. Verplaats de houder opf het wagentje nooit tijdens het gebruik.
9. Opgelet, houd de plancha op de houder of het wagentje in werking buiten het bereik van kinderen en huisdieren.
10. Verplaats het wagentje nooit als de plancha aan staat. Let er op om de zwenkwieltjes te vergrendelen na iedere verplassting van het wagentje.
11. Opgelet, raak de houder of het wagentje niet aan voordat het apparaat volledig is afgekoeld.
12. Opgelet, verplaats de houder of het wagentje nooit met de gasfles in het daarvoor bestende compartiment of op de onderplank.
13. Opgelet, als het apparaat op een houder staat (tafel,...)moet deze van onbrandbaar materiaal zijn en de plancha moet verplicht zijn vorrzien van de 4 poten, als het apparaat op een mobiel wagentje staat moet er een behoorlijk wagentje worden gebruikt, van het type geleverd door de fabrikant.
14. OPgelet, let er op dat de plancha in het midden van de houder staat of verwijder zo veel mogelijk de zijkanten en de achterkant om de houder niet heet te laten worden met de straling van de plancha tijdens de werking.
15. Buitengewoon onderhoud (vervangen van onderdelen, ingreep in geval van storing) zijn handelingen die moeten worden uitgevoerd door bevoegd personeel, erkend door de fabrikant of de dealer.
16. Het maximale gewicht dat de trolley kan dragen is 50 kg.

Onderhoudsadviezen

Opget : Pas niet direct reinigings- of ontvettingsmiddelen toe op de houder of het wagentje (verkleuring van de verf). Pas het middel altijd toe op een vochtige doek of spons.

Voordat u plancha opbergt op de houder, eerst de gasfles loshalen en buiten opslaan, in een droge en goed geventileerde ruimte uit de buurt van warmtebronnen. Berg uw wagentje met de plancha op, op een niet vochtige plek waar hij niet kan worden beschadigd.

Als u het product lange tijd niet gebruikt, wordt het aanbevolen om het op te slaan op een droge plek, niet blootgesteld aan slechte weersomstandigheden.

FORGE ADOUR brengt een compleet assortiment Joezen op de markt, speciaal ontworpen om uw product optimaal te beschermen als het niet wordt gebruikt. Aarzel niet om uw dealer om advies te vragen.

Garantie

Duur van de garantie van de fabrikant : 2 jaar.

De garantie van de fabrikant gaat in op de datum van aankoop van het product. Alle aanvragen moeten worden gedaan bij uw dealer.

De garantie is niet van toepassing in geval van :

- Disfunctioneren wegens een niet in het product zelf gelegen oorzaak (schok, bliksem, over stroming, etc).
- Gebruik van het apparaat dat niet overeenkomt met de voorwaarden in deze gebruiksaanwijzing
- Niet naleven van de veiligheidsvoorschriften.
- Gebruik van het apparaat dat geen enkel verband houdt met het gebruik waar het in eerste instantie voor bedoeld is.
- Alle wijzigingen aangebracht aan het apparaat die een wijziging van de oorspronkelijke kenmerken tot gevolg hebben.
- Elke interventie uitgevoerd buiten het netwerk van onze erkende verkopers.
- Alle beschadigingen van het product te wijten aan het niet in acht nemen van de onderhoudsinstructies of te wijten aan ontbrekende of niet aangepaste bescherming van het product als het niet gebruikt.



66 Av du 08 Mai 1945
64100 BAYONNE
Tél. +33 (0)5 59 42 40 88
contact@forgeadour.fr
sav@forgeadour.fr
www.forgeadour.com

Réf constructeur : FORGE ADOUR IBERICA, S.L