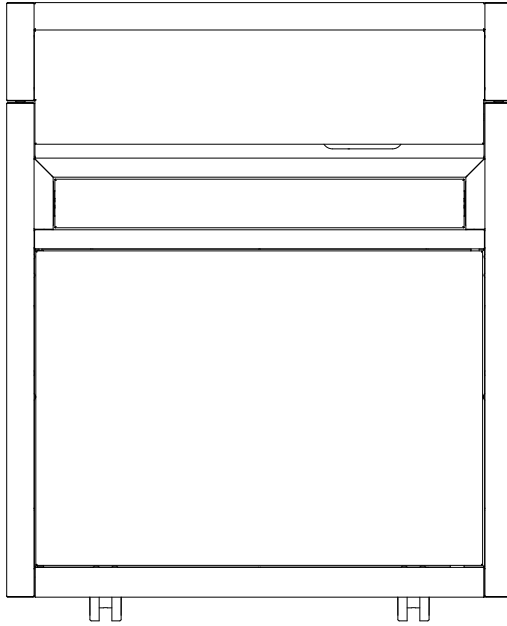


FORGE ADOUR

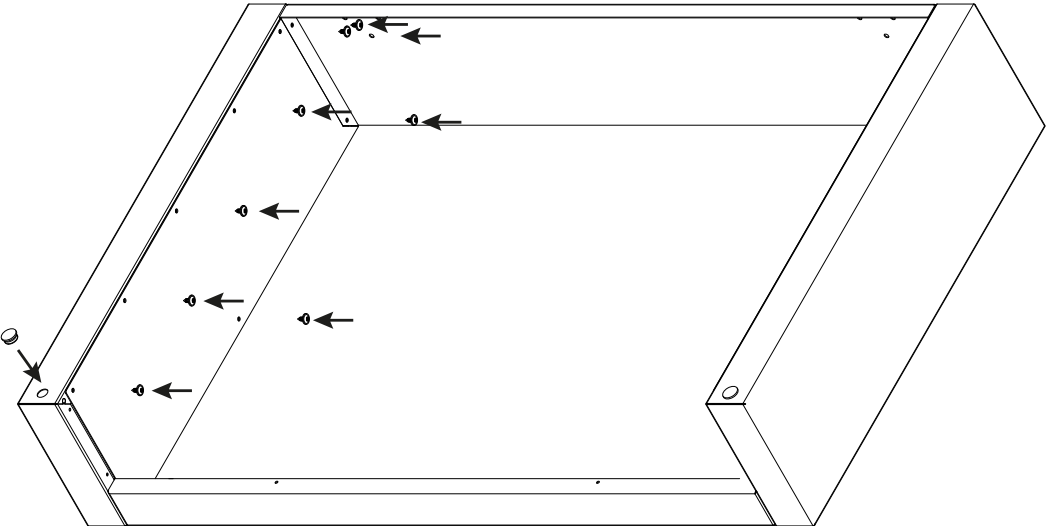
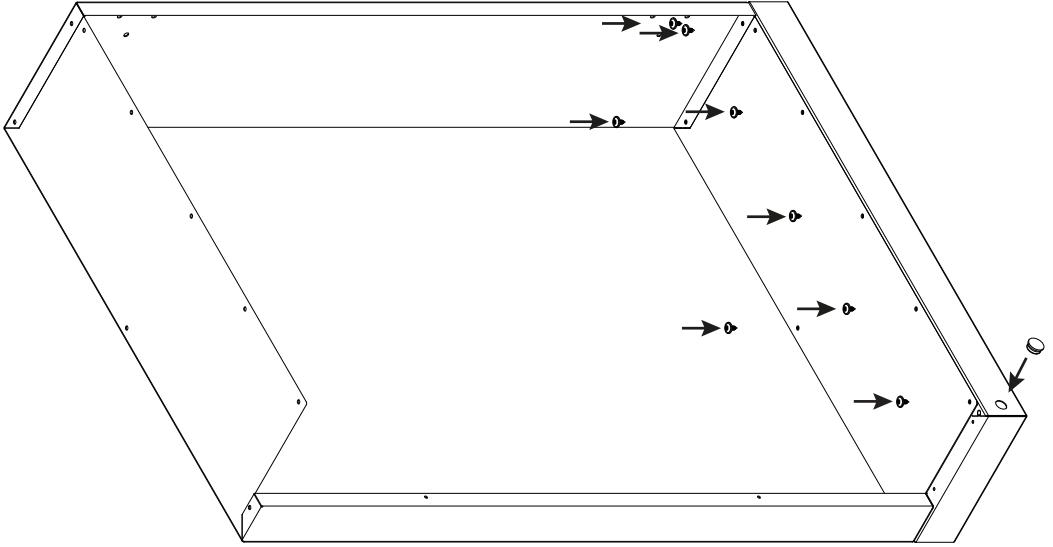
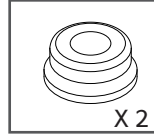
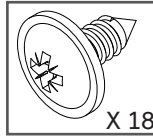
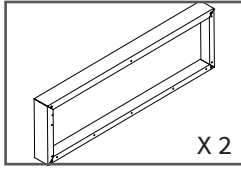
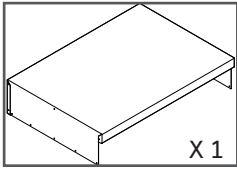
CPAP C & CPIP C

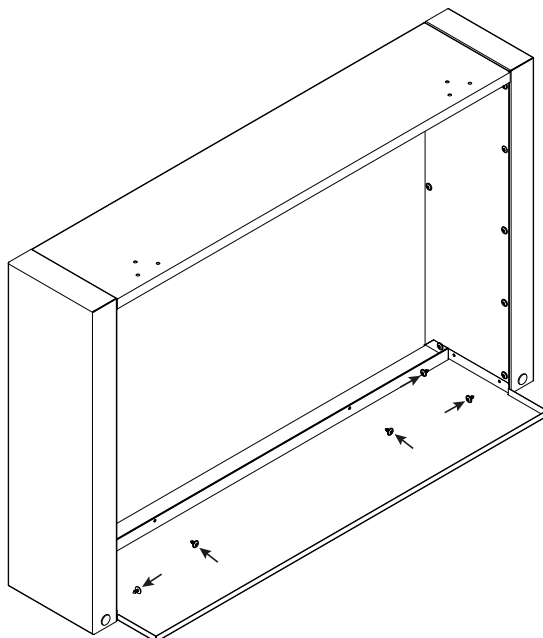
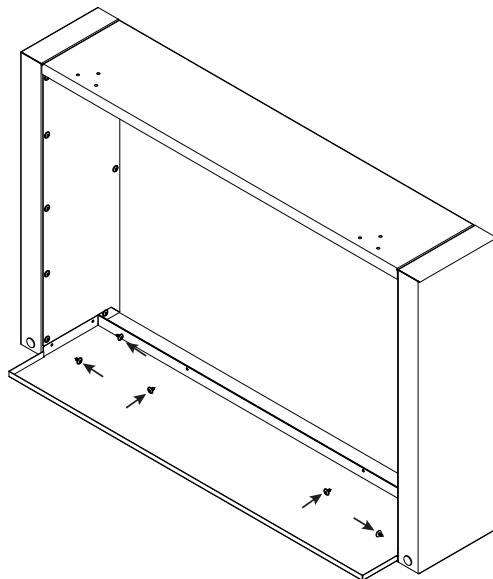
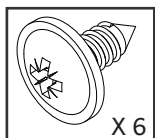
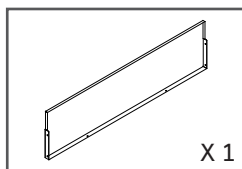
FR, ES, PT, GR, DE, IT, NL, EN

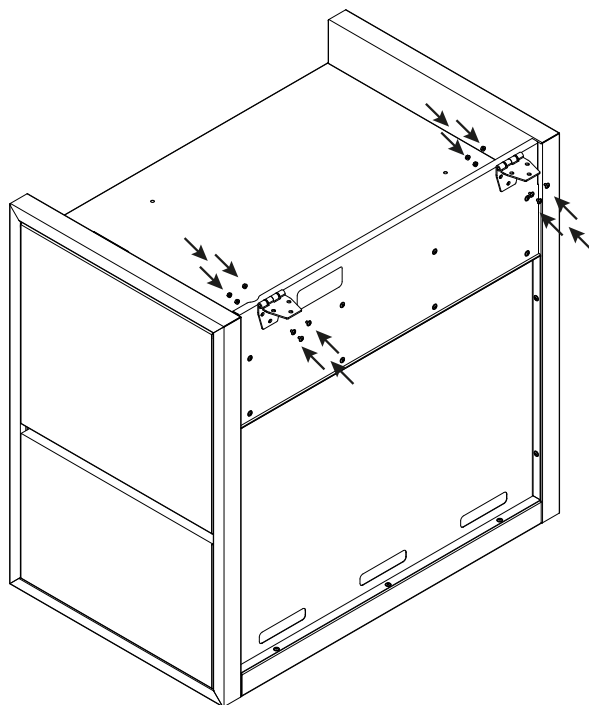
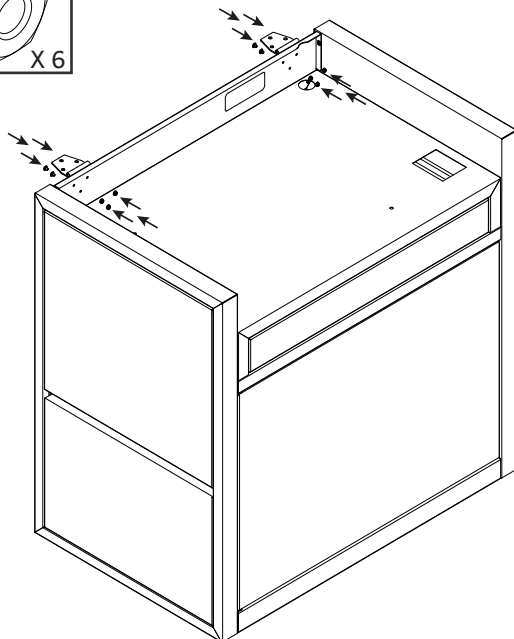
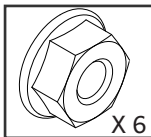
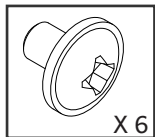
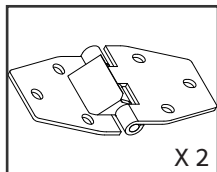


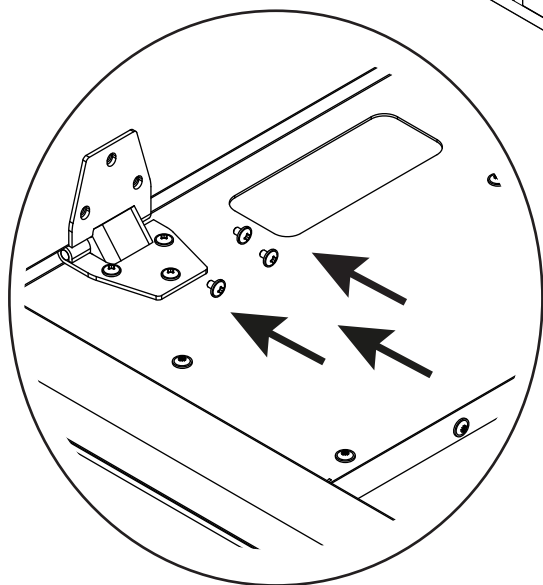
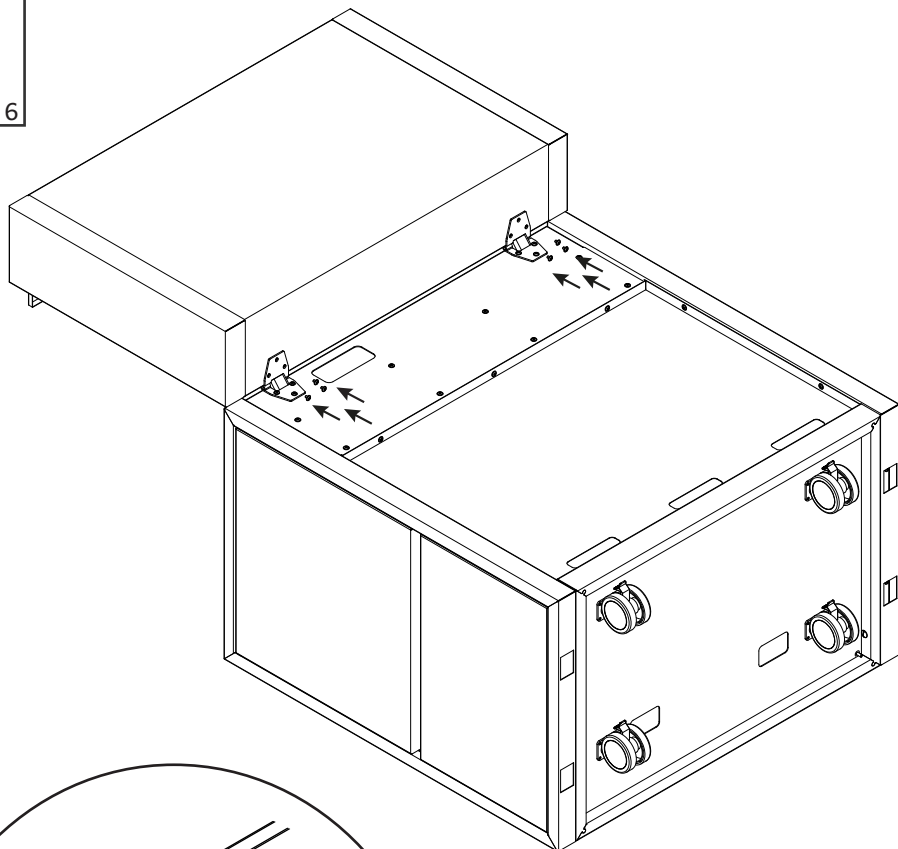
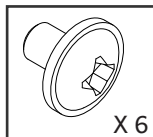
Conseils - Consejos - Conselhos - Συμβουλές - Berantung - Consigli - Advies - Advice

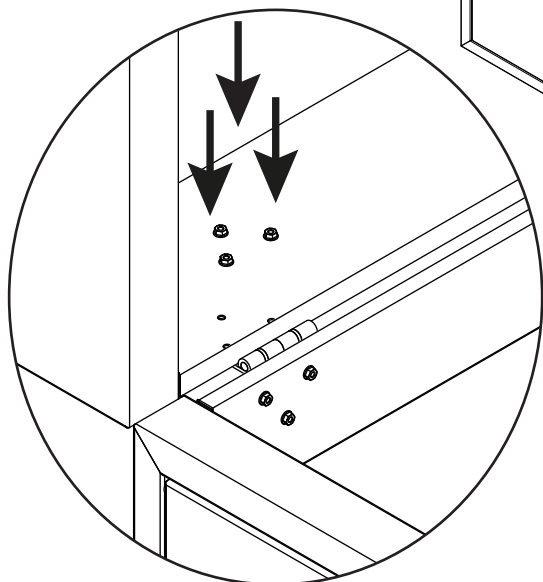
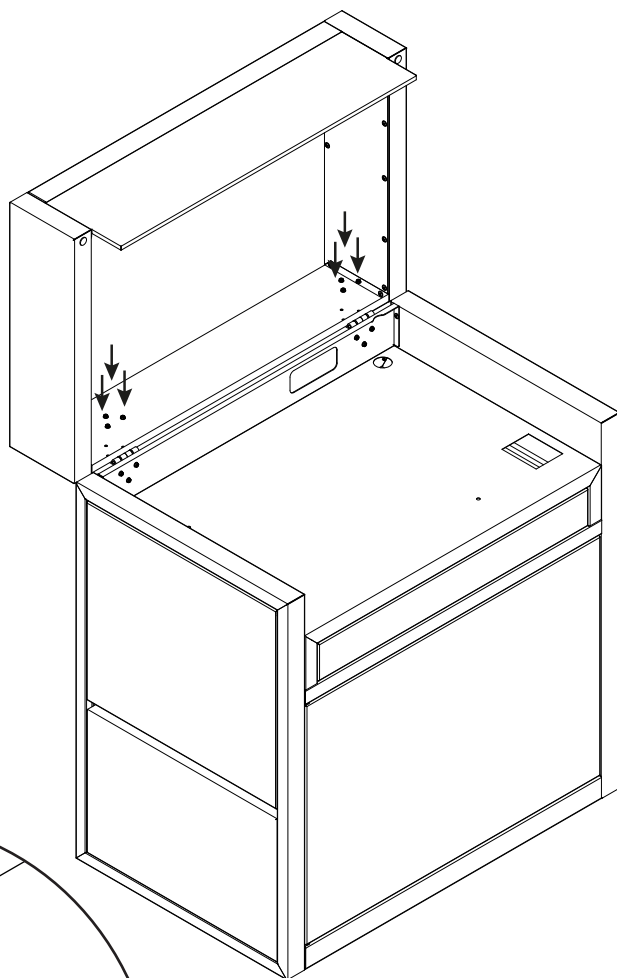
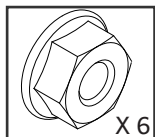












Réglage pour ajustement des charnières possible

Verstellbare Scharniere möglich

Bisagras ajustables posibles

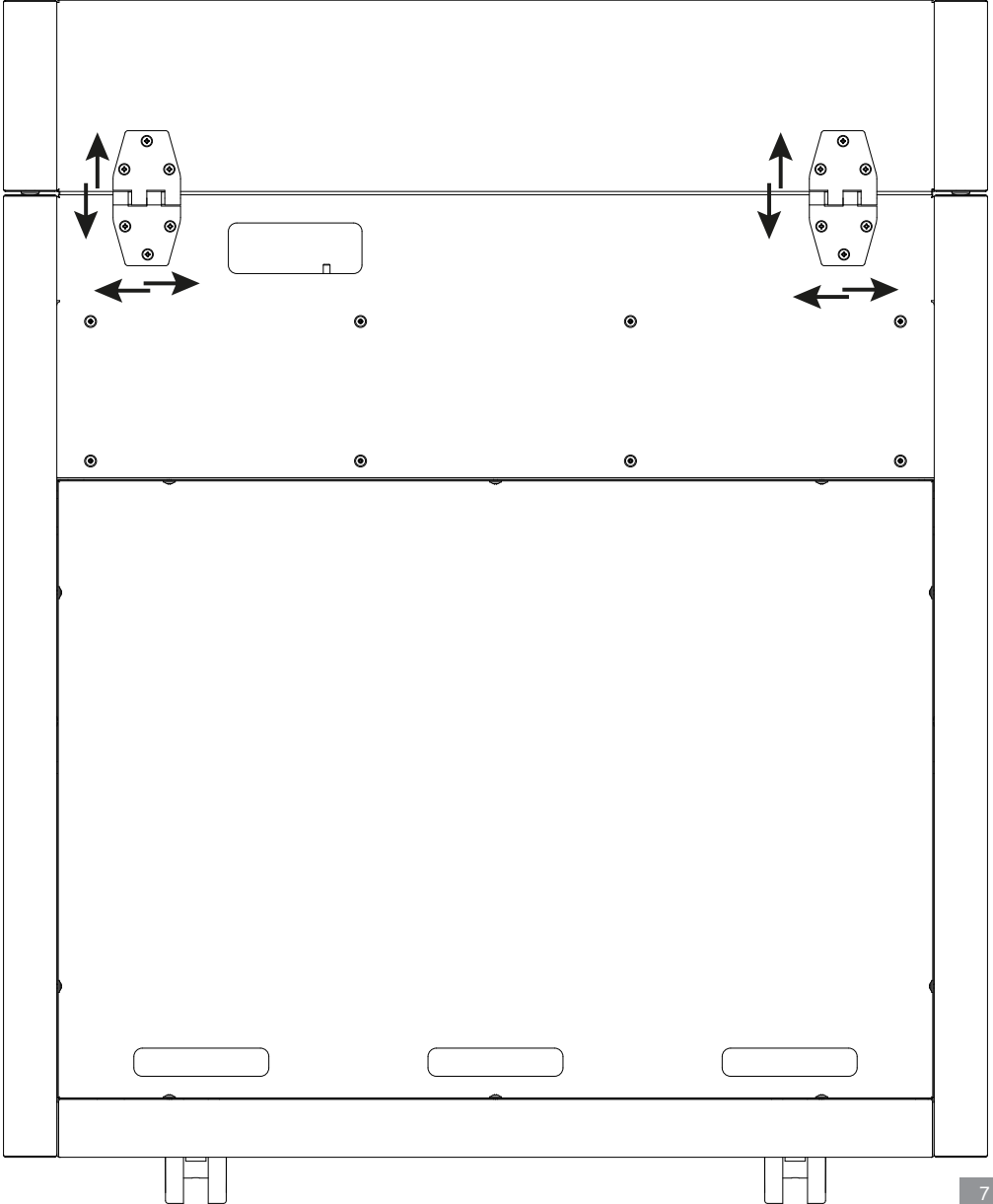
Cerniere regolabili possibili

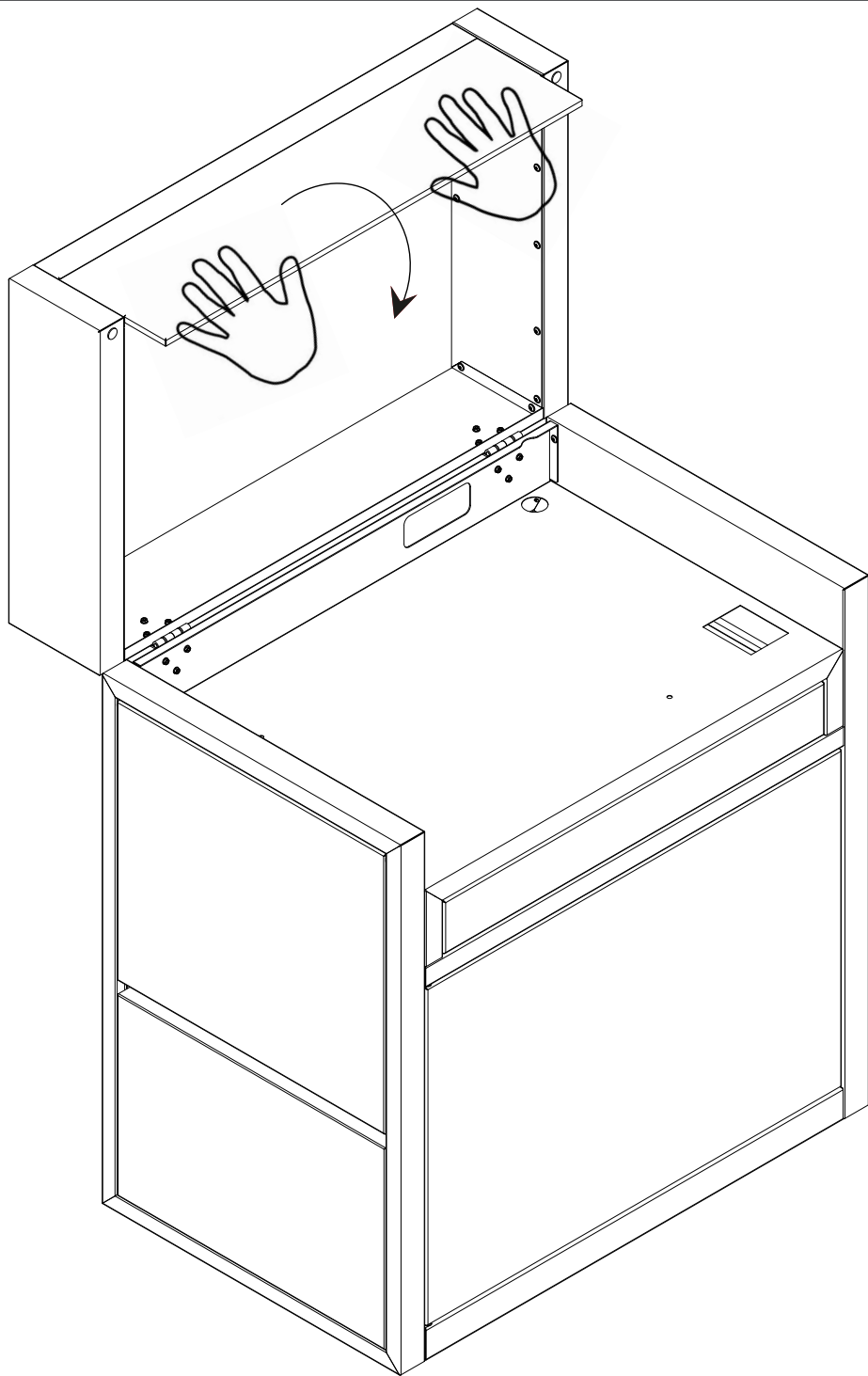
Dobradiças ajustáveis possíveis

Justieren mittels verstellbarer Scharniere

Ρύθμιση για τη ρύθμιση της άρθρωσης

Adjustable hinges possible





- Pendant le fonctionnement de la plancha, le capot doit obligatoirement être en position ouverte.
- Le capot ne peut se substituer à des systèmes de protection contre les intempéries.
- Ce capot est prévu exclusivement pour les chariot FORGE ADOUR.

- Durante el funcionamiento de la plancha, el capot obligatoriamente debe estar abierto.
- Este capot no sustituye a los sistemas de protección contra la intemperie.
- El uso de este capot es exclusivo para carros FORGE ADOUR.

- Durante a operação do plancha, a cobertura protetora deve estar na posição aberta.
- A cobertura protetora não é um substituto dos sistemas de protecção contra as intempéries.
- Esta capa destina-se exclusivamente a planchas FORGE ADOUR.

- Ενώ το plancha βρίσκεται σε λειτουργία, το κάλυμμα πρέπει να βρίσκεται σε ανοιχτή θέση.
- Η κουκούλα δεν είναι υποκατάστατο των συστημάτων προστασίας από τις καιρικές συνθήκες.
- Αυτό το εξώφυλλο έχει σχεδιαστεί αποκλειστικά για πλατφόρμες FORGE ADOUR

- Während der Plancha-Grill in Betrieb ist, muss sich die Haube in geöffneter Position befinden.
- Die Haube ist kein Ersatz für ein Wetterschutzsystem.
- Diese Haube ist ausschließlich für den Plancha-Grill von FORGE ADOUR bestimmt.

- Durante il funzionamento della plancha, il coperchio deve obbligatoriamente essere in posizione aperta.
- Il coperchio non può sostituirsi a sistemi di protezione contro le intemperie.
- Questo coperchio è destinato esclusivamente alle plancha FORGE ADOUR.

- Tijdens de werking van de Plancha moet het deksel verplicht open staan.
- Het deksel kan geen systemen voor bescherming tegen slechte weersomstandigheden vervagen.
- Dit deksel is uitsluitend voorzien voor de Plancha's FORGE ADOUR

- During the operation of the plancha, the hood must be in the open position.
- The hood is not a substitute for weather protection systems.
- This hood is designed exclusively for FORGE ADOUR products.

Durée de la garantie fabricant : 2 ans

Cette garantie prend effet à la date d'achat du produit. Toutes demandes doivent s'effectuer auprès de votre distributeur.

La garantie fabricant ne pourra pas s'appliquer pour les cas suivants :

- Dysfonctionnement du à une cause étrangère au produit (choc, foudre, inondation,...).
- Utilisation du produit n'étant pas en conformité avec cette notice d'utilisation.
- Utilisation du produit n'ayant aucun rapport avec son utilisation première.
- Toutes interventions réalisées hors du réseau de nos revendeurs agréés.
- Toutes détériorations du produit dues à une protection manquante ou inadaptée du produit lors de sa non utilisation.

La duración de la garantía será de: 2 años

Esta garantía entra en vigor en la fecha de compra del producto.

Para la atención por parte del servicio posventa dentro del marco de la garantía, se le solicitará la factura de compra y la referencia del producto.

La garantía del fabricante no podrá aplicarse en los casos siguientes :

- Fallo de funcionamiento debido a una causa ajena al producto (golpes, rayos, inundaciones, Pr ...).
- Utilización del aparato sin respetar las indicaciones del presente manual de instrucciones.
- Utilización del aparato para un uso distinto al previsto originalmente.
- Modificaciones efectuadas por personal ajeno a nuestros distribuidores autorizados.
- Todos los deterioros del producto debido a la falta de mantenimiento, a la falta de protección o a la protección inadecuada del producto mientras no se utiliza.

Período de garantia do fabricante: 2 anos

Esta garantia entra em vigor a partir da data de compra do produto. Todas as reclamações devem ser apresentadas ao seu revendedor.

A garantia do fabricante não se aplica aos seguintes casos :

- Mau funcionamento devido a uma causa alheia ao produto (choque, relâmpagos, inundações,...).
- Utilização do produto de uma forma diferente da aconselhada neste manual de instruções.
- Utilização do produto para fins não relacionados com a sua utilização prevista.
- Todas as intervenções realizadas fora da rede dos nossos revendedores autorizados.
- Qualquer deterioração do produto devido ao incumprimento das instruções de manutenção ou à falta de proteção inadequada do produto durante o período em que não é utilizado.

Διάρκεια της εγγύησης του κατασκευαστή: 2 έτη

Η εγγύηση αυτή τίθεται σε ισχύ την ημερομηνία αγοράς του προϊόντος.

Για κάθε αίτημα επισκευής (εντός ή εκτός εγγύησης) απευθυνθείτε στο κατάστημα από όπου έγινε η αγορά.

Η εγγύηση του κατασκευαστή δεν ισχύει για τις ακόλουθες περιπτώσεις :Δυσλειτουργία λόγω εξωγενούς ως προς το προϊόν αιτίας (κραδασμοί, αστραπή, πλημμύρα κ.λπ.)

- Χρήση του προϊόντος που δεν συνάδει με το φύλλο οδηγιών.
- Χρήση του προϊόντος που δεν σχετίζεται με την κύρια χρήση του.
- Κάθε τροποποίηση που γίνεται στο προϊόν με αποτέλεσμα την αλλαγή των αρχικών του χαρακτηριστικών.
- Κάθε παρέμβαση που πραγματοποιείται εκτός του δικτύου των εξουσιοδοτημένων καταστημάτων πώλησης. Κάθε φθορά του προϊόντος λόγω μη συμμόρφωσης με τις οδηγίες συντήρησης ή ελλιπούς ή ανεπαρκούς προστασίας του προϊόντος κατά το διάστημα που δεν χρησιμοποιείται.

Dauer der Herstellergewährleistung: 2 Jahre

Die Herstellergewährleistung beginnt mit dem Kaufdatum des Produktes. Alle Anfragen sind an ihren Händler zu richten

Von der Garantieleistung ausgenommen sind:

- Schäden, die durch äußere Ursachen entstanden sind (Blitzschlag, Wasser, usw.).
- Verwendung des Produkts in Abweichung von dieser Anleitung.
- Nichteinhaltung der Sicherheitshinweise.
- Zweckentfremdete Verwendung des Geräts.
- Alle Eingriffe, die nicht von einem zugelassenen Händler durchgeführt wurden.
- Jegliche Beschädigung des Produktes aufgrund eines mangelnden oder ungeeigneten Schutzes des Produktes bei der Aufbewahrung.

Durata della garanzia del produttore: 2 anni

Questa garanzia ha effetto dalla data di acquisto del prodotto. Tutte le richieste devono essere inoltrate al rivenditore.

La garanzia del produttore non si applica nei casi seguenti:

- Disfunzione dovuta a una causa estranea al prodotto (urto, fulmine, inondazione,...).
- Utilizzo del prodotto non conforme a queste istruzioni.
- Utilizzo del prodotto non attinente alla sua destinazione d'uso.
- Tutti gli interventi eseguiti al di fuori della rete dei nostri rivenditori autorizzati.
- Eventuali danni al prodotto dovuti alla protezione mancante o inadeguata del prodotto quando non in uso.

De duur van de garantie is als volgt opgebouwd: 2 jaar

Om u kunnen beroepen op de garantie zal u door de klantenservice gevraagd worden de aankoopbon, de referentie en het serienummer (op het informatieplaatje van het apparaat) van het product te leveren.

De garantie is niet van toepassing in geval van:

- Disfunctioneren wegens een niet in het product zelf gelegen oorzaak (schok, bliksem, overstroming, ect ...).
- Gebruik van het apparaat dat niet overeenkomt met de voorwaarden in deze gebruiksaanwijzing.
- Gebruik van het apparaat dat geen enkel verband houdt met het gebruik waar het in eerste instantie voor bedoeld is.
- Elke interventie uitgevoerd buiten het netwerk van onze erkende verkopers.
- Alle beschadigingen van het product te wijten aan een gebrek aan onderhoud of te wijten aan een ontbrekende of niet geschikte bescherming van het product als het niet in gebruik is.

The guarantee period extends over: 2 years

This guarantee comes into effect on the date the product is purchased

The guarantee shall not apply in the following cases :

- Malfunction due to a reason unrelated to the product (impact, lightning, flood, ect...).
- Use of the appliance that does not comply with these introductions.
- Failure to comply with all safety instructions.
- Any intervention performed outside the network of our authorized retailers.
- Any damages to the product due to insufficient maintenance, or to a missing protection, or to a protection not suited to the product when not in use.

FORGE ADOUR

66 Av du 08 Mai 1945
64100 BAYONNE
Tél. +33 (0)5 59 42 40 88
contact@forgeadour.fr
www.forgeadour.com

Réf constructeur :

FORGE ADOUR IBERICA,

S.L- Pol. Ind. Los Varales, C/Vidrio, Parcela 42

06220 VILLAFRANCA DE LOS BARROS - ESPAGNE

