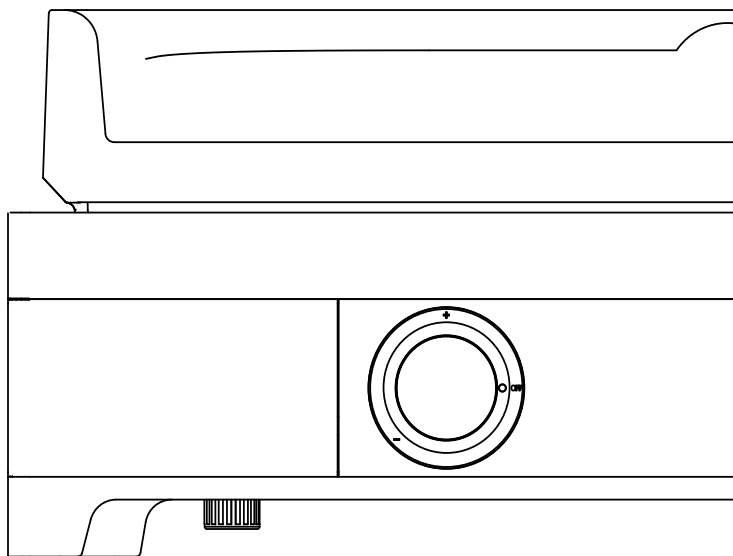


FORGE ADOUR



MODERN Gaz

FR & EN



Conseils Advice



forgeadour.tv



Vous avez fait l'acquisition d'un produit de la gamme FORGE ADOUR, veuillez consulter la notice avant toute utilisation.

You have just purchased a product from the FORGE ADOUR range, please read the instructions before use.

MODERN 75

CET APPAREIL A ETE CONCU POUR UN USAGE UNIQUEMENT A L'EXTERIEUR DES LOCAUX

THIS APPLIANCE HAS BEEN DESIGNED FOR OUTDOOR USE ONLY.

CONSIGNE INSTALLATION

Pour une installation en INTERIEUR d'un appareil de classe 1, il est impératif de respecter les distances suivantes :

Panneau arrière, installation à une distance de 100 mm.

Un panneau latéral, installation à une distance de 100 mm.

Un panneau latéral libre.

L'installation sans hotte d'extraction est également possible avec un panneau horizontal supérieur à une hauteur d'au moins 900 mm.

PRECAUTIONS FOR USE

For indoor installation of a class 1 device, the following distances must be respected :



Back/rear panel at 100 mm (or more) from plancha back.



One side panel at 100 mm (or more) from plancha side.



The other side panel shall be removed to let the proper combustion air flow around and keep temperatures below their limits.

Installation without extraction hood is possible also with an upper horizontal cabinet panel at an height not less than 900 mm as you wrote (even if an hood is always preferable).

Certification

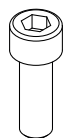
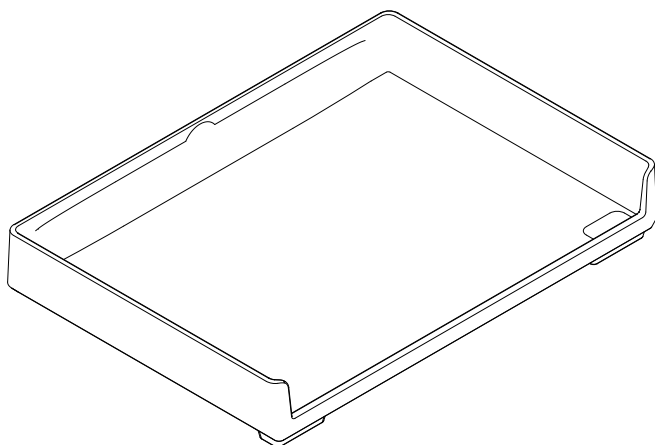
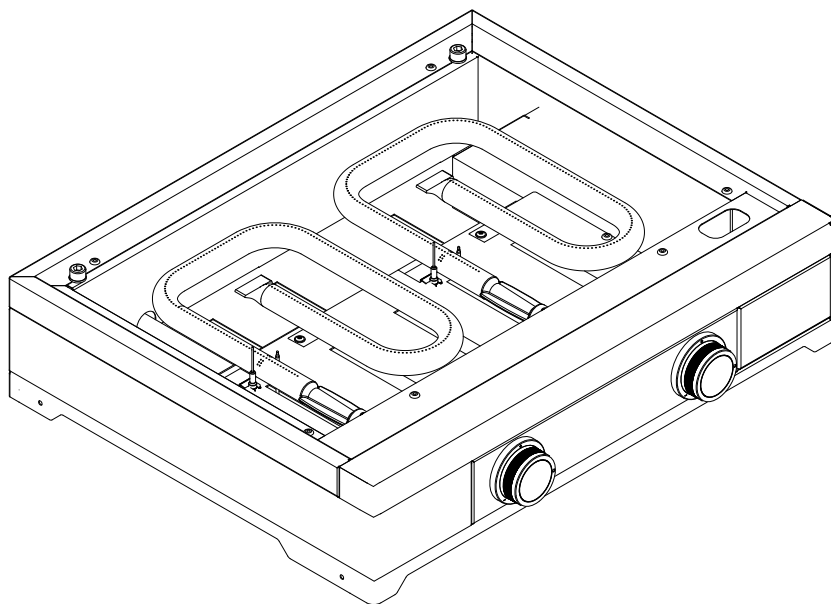
	MODERN G45						22 0705
Catégorie	Pays de destination	Gaz	Pression I3 B/P	Pression I3 +	Qn	Qn	
I3 B/P	AL,BA,BG,CY, DK, EE, FI,HR,HU,IS,LT, LV,MK,NL,NO, RO, SE, SI, UA	G30	28-30 mbar	28-30 mbar	232.9 g/h outdoor 247.4 g/h-indoor	3.20 kW 3.40 kW	
I3 +	BE,CH,CY,CZ,ES,FR,GB,GR,IE,IT,PT,SI, SK,TR,LU	G31	28-30 mbar	37 mbar	228.7 g/h-outdoor	3.20 kW	
MANUFACTURED BY : FORGE ADOUR IBERICA S.L-ESPAGNE							

	MODERN G60						22 0705
Catégorie	Pays de destination	Gaz	Pression I3 B/P	Pression I3 +	Qn	Qn	
I3 B/P	AL,BA,BG,CY, DK, EE, FI,HR,HU,IS,LT, LV,MK,NL,NO, RO, SE, SI, UA	G30	28-30 mbar	28-30 mbar	385.7 g/h outdoor 422.1 g/h indoor	5.3 kW 5.8 kW	
I3 +	BE,CH,CY,CZ,ES,FR,GB,GR,IE,IT,PT,SI, SK,TR,LU	G31	28-30 mbar	37 mbar	378.8 g/h outdoor	5.3 kW	
MANUFACTURED BY : FORGE ADOUR IBERICA S.L-ESPAGNE							

	MODERN G75						22 0705
Catégorie	Pays de destination	Gaz	Pression I3 B/P	Pression I3 +	Qn	Qn	
I3 B/P	AL,BA,BG,CY, DK, EE, FI,HR,HU,IS,LT, LV,MK,NL,NO, RO, SE, SI, UA	G30	28-30 mbar	28-30 mbar	436.6 g/h outdoor	6.0 kW	
I3 +	BE,CH,CY,CZ,ES,FR,GB,GR,IE,IT,PT,SI, SK,TR,LU	G31	28-30 mbar	37 mbar	428.8 g/h outdoor	6.0 kW	
MANUFACTURED BY : FORGE ADOUR IBERICA S.L-ESPAGNE							

Contenu carton

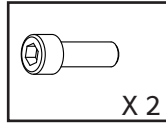
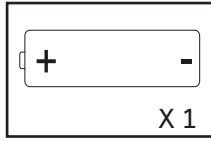
Carton content



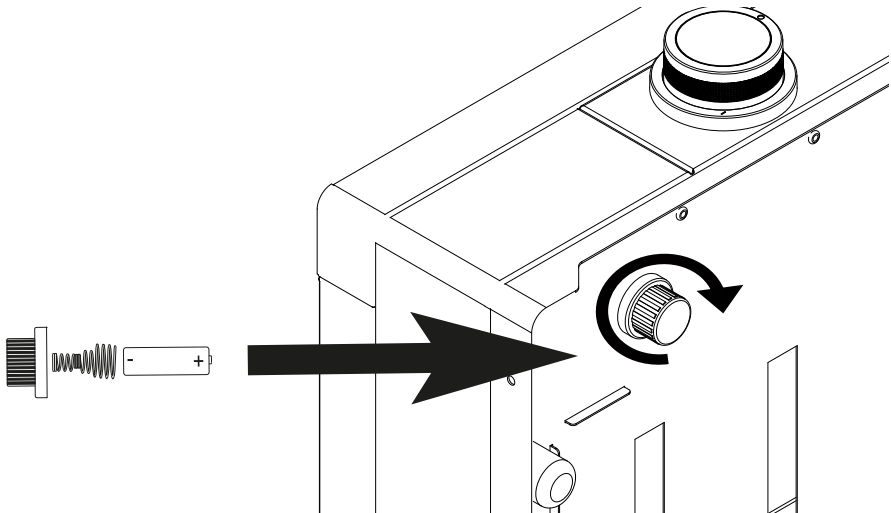
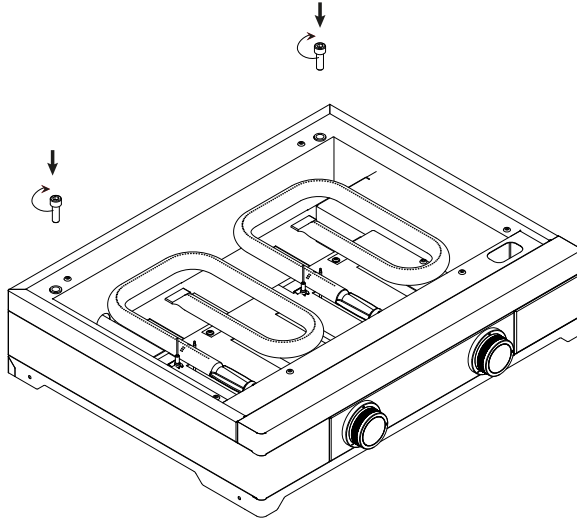
X 2



X 1

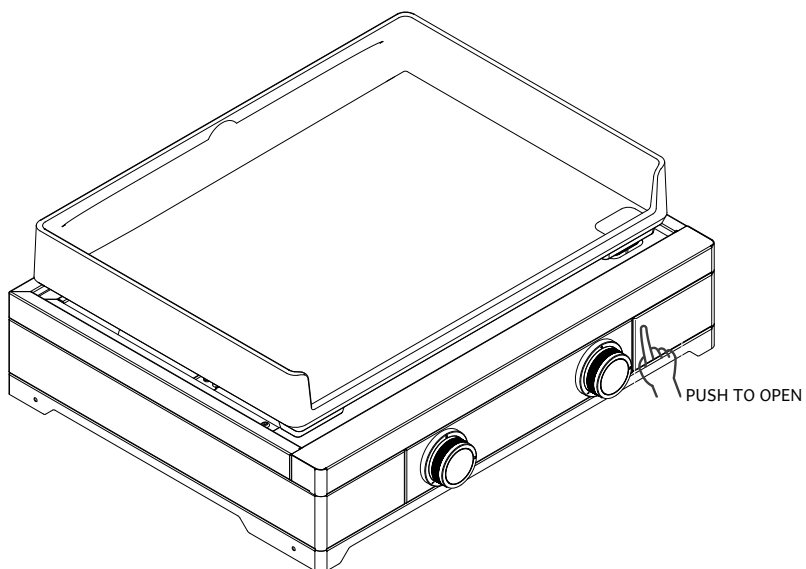
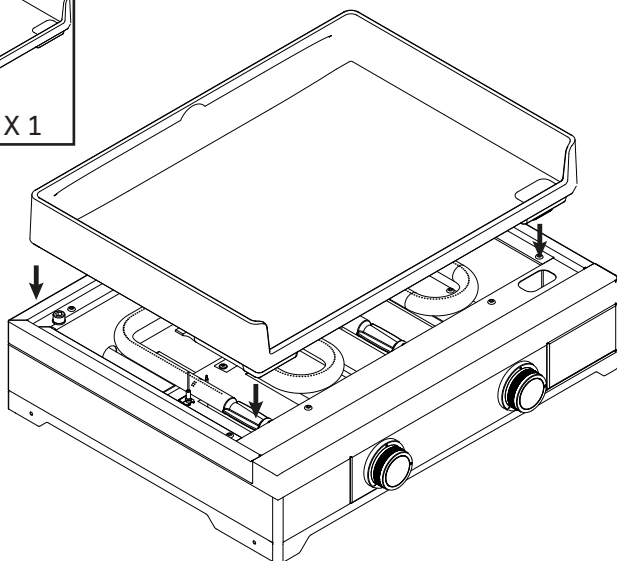
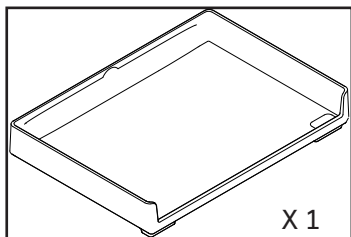


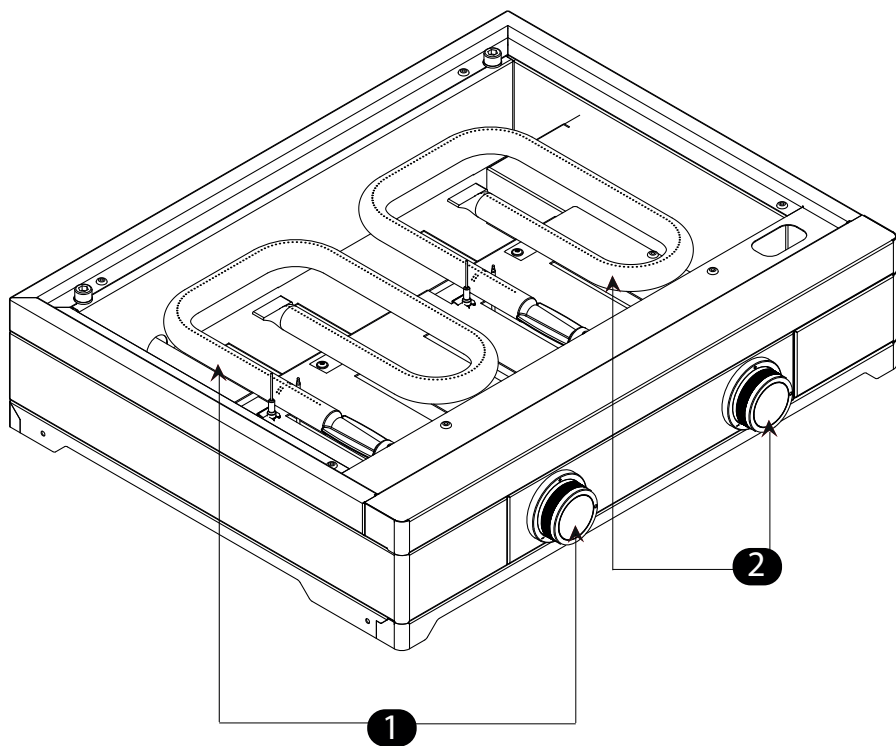
X 2

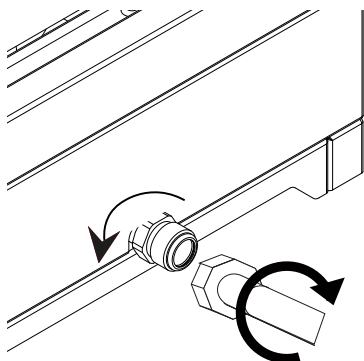


Montage

Assembly







Les flexibles de gaz butane/propane sont munis de raccords de différents formats, ils sont signalés de couleurs différentes.

Pour éviter tous risques de détérioration du raccord de la plancha, veuillez vous reporter à la notice fournie par le fabricant du flexible.

Raccordement de votre plancha en catégorie I3+ (butane/propane) :

utiliser un détendeur à sécurité NF 28 mbar pour le butane et NF 37 mbar pour le propane.

Le tuyau doit être visible sur toute sa longueur et facilement accessible.

Se conformer aux instructions d'utilisation et de sécurité (ex : date de validité) indiquées par le fabricant du flexible.

La longueur du tube souple ne doit pas dépasser 1.5 mètres.

Chaque brûleur est équipé d'une sécurité par thermocouple, qui provoque la coupure de l'alimentation en gaz des brûleurs dans le cas d'extinction inopinée de la flamme.

Screw the hose fitting clockwise as shown in the drawing opposite.

The hose must be connected in accordance with the hose manufacturer's instructions, and in compliance with the standards in force in the country concerned.

Your FORGE ADOUR plancha is configured to work with LPG Butane/Propane liquid Gas depending on what you requested from your retailer on purchase and purchase and according to local setting in supply pressure.

The type of Gas to be used is written on the label on the side of your plancha.

The Butane/Propane Gas hoses are equipped with different-sized fittings, and are identified by different colours. To prevent any risk of damage to the plancha fitting, please refer to the instructions provided by the hose manufacturer.

Connection of your plancha in the I3+ or I3B/P category (Butane/Propane):

- Use certified pressure regulator complying with standard EN 12864 to be connected to the gas bottle refer also to national standards specifying pressures to supply the appliances.
- Use a certified flexible hose to connect the plancha; for France refer to standards NFD36-125 for metallic hoses or XPD36-112 for rubber hose; for the other Countries respect local Rules and Laws.

The entire length of the rubber hose must be visible and easily accessible.

Comply with the safety instructions for use (e.g. use-by date, etc.) specified by the hose manufacturer. The hose must not be longer than 1.5 meters.

Each burner is fitted with a thermocouple safety device which cuts off the gas supply to the burners if the flame goes out unexpectedly.

Le raccordement doit être réalisé par l'utilisateur.
Visser le raccord du flexible, dans le sens des aiguilles d'une montre. Le raccordement du flexible doit s'effectuer conformément aux instructions du fabricant du flexible, ainsi que dans le respect des normes en vigueur du pays concerné.

Votre plancha FORGE ADOUR est configurée pour fonctionner en gaz butane/propane. Le type de gaz à utiliser est noté sur l'étiquette signalétique située sur le côté de votre plancha.

Tous types d'interventions d'entretien nécessitant l'ouverture du circuit interne d'alimentation de gaz doivent exclusivement être effectuées par un réparateur agréé. Toute tentative de démontage et modification de l'appareil pour changer les caractéristiques techniques peuvent provoquer des accidents pour lesquels le fabricant décline toute responsabilité et annule la garantie.

The connection must be made by the user.

All maintenance operations requiring the opening of the inner gas supply system must exclusively be carried out by an authorized repairer. Any attempt to dismantle and modify the appliance in order to change its technical characteristics may cause accidents for which the manufacturer accepts no responsibility, and which will make the guarantee null and void.

These planchas are classified as appliances for outdoor use and can be operated only with liquid gas G30/F31 (butane,propane) being certified for the following categories according to their Countries :

I3B/P (gas G30/G31 at 28-30 mbar)

I3+ (gas G30 at 28-30 mbar and gas G31 at 37 mbar).

MODERN 45

Brûleurs	Puissance nominale (Watt)	Puissance réduite (Watt)	Butane / Propane 28/30 mbar - 37 mbar		
			Repère Injecteur	Débit Nominal (g/h)	Débit Réduit (g/h)
Central	3200	1700	92	G30 : 232.9-outdoor G30 : 247.4-indoor G31 : 228.7-outdoor	G30 : 123.7 G31 : 121.5

Burners	Rated Power (Watt)	Reduced Power (Watt)	Butane / Propane 28/30 mbar - 37 mbar		
			Injector marker (1/100 mm Ø)	Nominal flow (g/h)	Reduced flow (g/h)
Central	3200	1700	92	G30 : 232.9-outdoor G30 : 247.4-indoor G31 : 228.7-outdoor	G30 : 123.7 G31 : 121.5

Raccordement Gaz Gas connection

MODERN 60

Brûleurs	Puissance nominale (Watt)	Puissance réduite (Watt)	Butane / Propane 28/30 mbar - 37 mbar		
			Repère Injecteur	Débit Nominal (g/h)	Débit Réduit (g/h)
Droit & Gauche	5300	3400	85 x 2	G30 : 385.7-outdoor G30 : 422.1-indoor G31 : 378.8-outdoor	G30 : 247.4 G31 : 243.0

Burners	Rated Power (Watt)	Reduced Power (Watt)	Butane / Propane 28/30 mbar - 37 mbar		
			Injector marker (1/100 mm Ø)	Nominal flow (g/h)	Reduced flow (g/h)
Right and Left	5300	3400	85 x 2	G30 : 385.7-outdoor G30 : 422.1-indoor G31 : 378.8-outdoor	G30 : 247.4 G31 : 243.0

MODERN 75

Brûleurs	Puissance nominale (Watt)	Puissance réduite (Watt)	Butane / Propane 28/30 mbar - 37 mbar		
			Repère Injecteur	Débit Nominal (g/h)	Débit Réduit (g/h)
Droit & Central & Gauche	6000	4500	70 X3	G30 : 436.6-outdoor G31 : 428.8-outdoor	G30 : 327.5 G31 : 321.6

Burners	Rated Power (Watt)	Reduced Power (Watt)	Butane / Propane 28/30 mbar - 37 mbar		
			Injector marker (1/100 mm Ø)	Nominal flow (g/h)	Reduced flow (g/h)
Right, Central and Left	6000	4500	70 X3	G30 : 436.6-outdoor G31 : 428.8-outdoor	G30 : 327.5 G31 : 321.6

⚠ Pour une utilisation en toute sécurité de votre plancha FORGE ADOUR, il est impératif de vous conformer aux différentes règles d'installations et d'utilisations suivantes :

- Pensez à retirer le film adhésif de protection des parties INOX.
- Fermer l'alimentation de gaz à la bouteille après usage.
- Ne pas entreposer ou utiliser de produits ou vapeurs inflammables à proximité de la plancha.
- En cas d'odeur de gaz, fermer le robinet de la bouteille de gaz.
- Si l'appareil est posé sur un support (table...) il doit obligatoirement être muni de ces 4 pieds.
- Votre plancha FORGE ADOUR n'est pas raccordé à un dispositif d'évacuation des produits de combustion. Elle doit être installée et raccordée conformément aux règles d'installation en vigueur. Une attention toute particulière sera accordée aux dispositions applicables en matière de ventilation. Prévoir un débit d'air neuf de 15 m³/h requis pour l'alimentation en air de combustion.



ATTENTION : DES PARTIES ACCESSIBLES PEUVENT ÊTRE TRÈS CHAUDES. ÉLOIGNER LES JEUNES ENFANTS.

- Ne pas déplacer l'appareil pendant son fonctionnement.
 - Ne pas utiliser un détendeur réglable.
 - Attendre que la plancha soit froide pour nettoyer le châssis et également pour manipuler le bac à graisse.
 - Vérifier que le flexible ne soit pas en contact avec des parties chaudes de l'appareil.
 - Dans le cas où votre appareil est protégé par une housse, veillez à la retirer avant toute utilisation de la plancha.
 - Pour une utilisation sans chariot ou support FORGE ADOUR : la bouteille de gaz (13kg) alimentant la plancha doit être placée à 80 cm de l'appareil.
 - Pour un fonctionnement de la plancha sur un chariot ou support, il est impératif d'utiliser une bouteille de 6 kg maximum.
- Attention : l'étanchéité doit être vérifiée à l'extérieur des locaux loin de toute source d'inflammation.
 - S'assurer que les manettes de réglages soient en position fermée. Après ouverture de la bouteille et réarmement du détendeur, à l'aide de l'eau savonneuse, vérifier l'absence de bulles sur tous les raccords, détendeur et appareil. La présence de bulles indique une fuite. Fermer la bouteille de gaz et resserrer tous les raccords. Renouveler le test d'étanchéité. Si la fuite provient de l'appareil, n'utiliser pas votre plancha et rapprochez-vous du fabricant ou du revendeur. Procéder au test d'étanchéité à chaque changement de bouteille.

⚠ Danger : Ne jamais vérifier l'étanchéité de votre appareil avec une flamme. Ne pas utiliser un appareil qui fuit.

- Les parties protégées par le fabricant ne doivent pas être manipulées par l'utilisateur. Tous les composants de la ligne gaz ne doivent pas être modifiés par l'utilisateur. (Les récipients de gaz pouvant être utilisés sur ce type d'appareil vont de 6 à 13 KG et distribués sur le marché français. (Dimension hauteur=560 mm et profondeur=310 mm maxi détendeur compris)
- Respecter les dates de validité de votre tube souple et procéder à son remplacement le cas échéant. Faire un test d'étanchéité à chaque changement.
- Vérifier la position du tube souple de raccordement pour assurer qu'il n'est pas soumis à des efforts de torsion et qu'il ne soit pas en contact avec les parties chaudes de l'appareil.
- Veiller à effectuer le changement de récipient loin de toute source d'inflammation.
- Il est recommandé de porter des gants lors de la manipulation des composants particulièrement chauds.

Précautions d'utilisation

- Ne pas obturer les ventilations et vérifier régulièrement leur propreté. En cas d'obturation des venturis, contactez le fabricant ou votre distributeur.
- Le dessous de l'appareil doit rester libre pour permettre une bonne circulation d'air au brûleur.
- Ne pas modifier l'appareil, contactez le fabricant ou votre distributeur.
- Avant d'utiliser votre plancha FORGE ADOUR après une période de stockage et/ou non-utilisation, vérifiez-la soigneusement afin de détecter toute fuite de gaz et/ou colmatage des réchauds.

NE PAS DÉCOUPER LES ALIMENTS AVEC UN COUTEAU DIRECTEMENT SUR LA PLAQUE DE CUISSON.

Dès la première utilisation, il est recommandé de faire fonctionner votre plancha à vide pendant 15 min. Une légère odeur peut se dégager pendant quelques instants.

Avant chaque utilisation, nous vous recommandons de préchauffer votre plancha minimum 10 min, manette sur position grande flamme.

Lorsque la température du plan de support de l'appareil dépasse 50k, il doit impérativement être composé de briques réfractaires.

RETIRER LES PROTECTIONS PLASTIQUES DES MANETTES AVANT TOUTE UTILISATION.

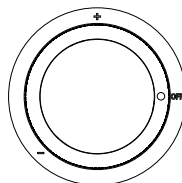
NE PAS DEPLACER LE BAC À GRAISSE PENDANT LE FONCTIONNEMENT DE LA PLANCHA ET LORSQUE LE CHÂSSIS EST ENCORE CHAUD.

Conseils d'utilisation

ALLUMAGE ET FONCTIONNEMENT DE LA PLANCHA.

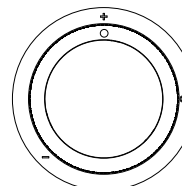
Avant l'allumage de votre plancha, vérifier que toutes les conditions stipulées dans la rubrique « Précautions d'utilisation » soient réunies.

- Vérifier que la manette de commande soit sur la position « 0 » comme indiqué (Fig.1). Ouvrir l'alimentation de gaz (bouteille pour Butane/Propane)



Manette de commande

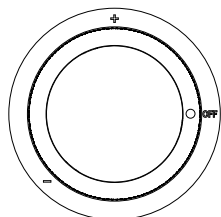
- Tourner la manette de commande, en la maintenant appuyée, dans le sens inverse des aiguilles d'une montre, l'allumeur générera les étincelles nécessaires à l'allumage des brûleurs (Fig.2).



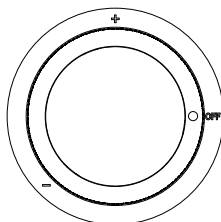
Manette de commande

- Maintenir la manette de commande enfoncée au minimum 5 s après l'allumage du brûleur. Puis relâcher la manette, le brûleur doit rester allumé, sinon recommencer l'opération.
- Le dispositif ne doit pas être actionné pendant plus de 15 s. Si le brûleur ne s'est pas allumé, cesser d'agir sur le dispositif, ouvrir la porte de l'enceinte et/ ou attendre au moins 1 min avant toute nouvelle tentative d'allumage du brûleur.

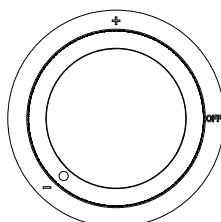
POSITIONS DE LA MANETTE DE COMMANDE



Arrêt



Grande flamme



Petite flamme - Allumage

Si votre allumeur ne fonctionne pas vous pouvez allumer votre plancha avec une grande allumette en passant par l'intersité située entre la plaque et le caisson de chaque côté de votre plancha (illustration ci-contre).

POINTS À CONTRÔLER LORS D'UN DÉFAUT DE FONCTIONNEMENT

PAS D'ARRIVÉE DE GAZ :

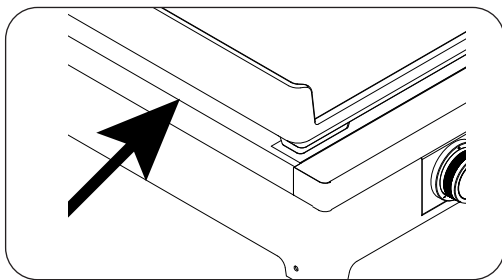
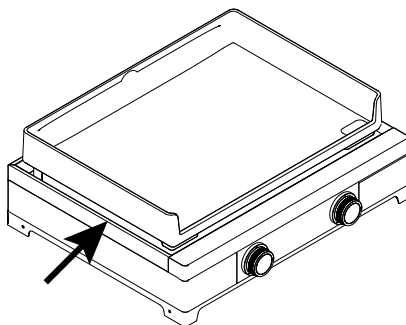
1. vérifier l'ouverture de l'alimentation de gaz
2. Contrôler la contenance de la bouteille de gaz
3. Vérifier si l'amorçage du détendeur s'est fait convenablement (se reporter à la notice fournie par le fabricant de détendeur).

LE BRÛLEUR NE S'ALLUME PAS :

1. Bouton d'allumage piezzo en panne ou câble débranché
2. Brûleur sale ou injecteur obstrué
3. Absence de gaz ou pression insuffisante.

LE BRÛLEUR NE RESTE PAS ALLUMÉ :

1. Thermocouple en panne ou mal positionné
2. Conditions atmosphériques inopportunes



Il est conseillé de vider et de nettoyer le bac à graisse, après chaque utilisation. Le bac à graisse doit être manipulé quand votre plancha est FROIDE.

À CHAUD : Vous venez de finir de cuisiner et votre plancha est encore chaude, profitez-en pour la nettoyer, Votre spatule de cuisson associée à votre Boule Inox seront des outils idéaux pour enlever les résidus de cuisson.

Versez de l'eau directement sur votre plaque et frottez avec votre Boule Inox pour dégager les excédents vers votre bac à graisse. UTILISEZ LA SPATULE POUR MANIPULER LA BOULE INOX AFIN DE NE PAS VOUS BRÛLER.

Garder un œil sur le remplissage de votre bac à graisse pour éviter tout débordement. Soyez rassuré votre plaque est recouverte de 2 couches d'émail et donc totalement compatible à l'utilisation de la Boule Inox.

Vous pouvez répéter l'opération autant de fois que nécessaire. Vous pouvez à tout moment rallumer votre plancha si l'efficacité de votre nettoyage n'est pas optimale.

À FROID : A l'aide de votre éponge humide, appliquez la Pierre de Nettoyage directement sur votre Plaque en réalisant des mouvements circulaires ou utiliser Plancha-Net et laisser agir. Rincez avec une éponge ménagère. Vous pouvez répéter l'opération autant de fois que nécessaire.

Réalisez la finition de votre nettoyage avec votre Carré Microfibre pour redonner de l'éclat à votre Plancha.

Il est recommandé, dans le cas d'une longue inactivité de votre Plancha, de la stocker dans un endroit sec à l'abri des intempéries.

FORGE ADOUR commercialise toute une gamme d'accessoires de protection, n'hésitez pas à demander conseil à votre distributeur.

Lors de l'utilisation de votre plancha une légère décoloration peut apparaître sur les déflecteurs intérieurs de votre caisson. Ce phénomène est normal et n'altère en rien les caractéristiques techniques de votre produit.

Normes

CET APPAREIL EST CERTIFIÉ SELON LES NORMES EN 498 + EN 30, IL PEUT ÊTRE UTILISÉ A L'EXTERIEUR ET INTERIEUR SAUF LES MODELES 75 (UNIQUEMENT A L'EXTERIEUR).

Cet appareil doit être installé conformément aux réglementations en vigueur, et utilisé seulement dans un endroit bien aéré. Consulter la notice avant d'installer et d'utiliser cet appareil.

Avant l'installation s'assurer que les conditions de distribution locale (nature du gaz et pression du gaz) et le réglage de l'appareil sont compatibles.

Une utilisation intensive et prolongée de l'appareil peut nécessiter une aération supplémentaire, par exemple en ouvrant une fenêtre, ou une aération plus efficace, par exemple en augmentant la puissance de ventilation mécanique si elle existe.

Le rappel du gaz à utiliser est mentionné sur l'emballage et sur la plaque signalétique de l'appareil. L'appareil a été réglé en usine pour utilisation avec gaz butane/propane 28-30/37 mbar contenu en bouteille.

Garantie

La durée de la garantie se compose de la manière suivante :

- 15 ans pour les plaques de cuisson et les brûleurs.
- 15 ans pour les autres pièces.

Cette garantie prend effet à la date d'achat du produit.

Pour une prise en charge SAV du produit dans le cadre de la garantie, il vous sera demandé la facture d'achat, la référence ainsi que le n° de série (indiqué sur la fiche signalétique située sur l'appareil) du produit.


La garantie ne pourra s'appliquer dans les cas suivants :

- Dysfonctionnement dû à une cause étrangère au produit (choc, foudre, inondation, etc...)
- Utilisation de l'appareil n'étant pas en conformité avec cette notice d'utilisation.
- Non-respect des consignes de sécurité.
- Utilisation de l'appareil n'ayant aucun rapport avec son utilisation première.
- Toutes modifications effectuées sur l'appareil ayant pour conséquence une modification des caractéristiques d'origine.
- Toutes interventions réalisées hors du réseau des nos distributeurs agréés.
- Tous les appareils qui ne seraient pas munis de leurs étiquettes signalétiques
- Toutes détériorations du produit dues à un manque d'entretien ou dues à une protection manquante ou inadaptée du produit lors de son non utilisation.

Conseils pratiques “dépannage”

ANOMALIES	CAUSES POSSIBLES	SOLUTIONS
Le gaz n’arrive pas	Bouteille de gaz vide	Changer de bouteille de gaz
	Détendeur défectueux	Changer le détendeur
	Détendeur non amorcé	Amorcer le détendeur
	Robinet du détendeur en position fermé	Ouvrir le robinet du détendeur
Pas d’étincelle lorsque j’allume ma plancha	Pile défectueuse (suivant modèle)	Changer la pile
	Pile dans le mauvais sens	Vérifier le sens de la pile
Le flexible ne se raccorde pas à la plancha	Flexible non homologué	Remplacer le flexible par un modèle homologué (voir chapitre “branchement de gaz”).
	Le sens de raccordement du flexible est incorrect	Vérifier le sens du flexible
Défaut d’écoulement de graisse	Défaut d’inclinaison de la plaque	Régler l’inclinaison de la plaque de cuisson à l’aide des vis de réglage (suivant modèle).
		Vérifier que la plancha ou son support soient bien de niveau.
	Défaut de positionnement du bac à graisse	Vérifier le positionnement de votre bac à graisse.
Si malgré les recommandations votre problème persiste, veuillez contacter votre distributeur.		

Precautions for use

 To ensure safe use of your FORGE ADOUR plancha, it is essential to comply with the different rules for installation and use below:

Remember to remove the protective adhesive film from the stainless steel parts.

Between use, be sure to close the liquid gas bottle valve.

This is a gas heated appliance intended for outdoor use only; indoor rooms, garages, cellars, canteens, caravans, boats are not locations for its use. Open gardens, open patios or breezeways can be considered as outdoor locations.

Do not store or use flammable products or vapours near the plancha.

If there is a smell of gas, close the liquid gas bottle valve and never operate the appliance.

If the appliance is placed on a support (table, etc.), it must imperatively be fitted with its 4 legs and the supporting table must be made in a heat resistant material (not in wood).

Your FORGE ADOUR plancha is not connected to a combustion product discharge system. It must be installed and connected in accordance with the installation rules in force.



WARNING: SOME ACCESSIBLE PARTS MAY BE VERY HOT. KEEP YOUNG CHILDREN AWAY AND DON'T TOUCH METTALIC PARTS OF PLANCHA UNTIL ALL SURFACES HAVE FULLY COOLED DOWN (30 MINUTES AFTER THE TURNINF OFF FOR THE BURNERS).

Do not move the appliance while in operation. Check the ground or support is at level without slope.

Do not use an adjustable pressure relief valve.

Allow the plancha to cool before cleaning the chassis and handling the grease tray.

Make sure that the hose is not in contact with the hot parts of the appliance.

If your appliance is protected by a soft cover, be sure to remove it completely before using the plancha.

If your plancha is equipped with a lid, make sure that this lid is in the "OPEN" position while heating and in use.

For use without a FORGE ADOUR wheeled unit or support: the gas bottle (13 kg) which supplies the plancha must be placed 80 cm away from the appliance.

If the plancha is to be used on a wheeled unit or support, it is essential to use a bottle weighing 6 kg max.

Warning: tightness is to be checked outdoors, away from any source of ignition.

Make sure that the control switches are in the closed position. After opening the bottle and resetting the pressure relief valve, check that there are no bubbles on all fittings, on the pressure relief valve and on the appliance, using soapy water. The presence of bubbles indicates a leak.

Before any use check the plancha cooking plate is clean and gas controls in order to work; verify the burners holes and gas nozzle zone is free from dirty, dust or insects leavings. A clogged gas jet could lead to fire and danger for users.

Close the gas bottle and tighten all the fittings.

Repeat the tightness test. If the leak comes from the appliance, do not use your plancha and contact the manufacturer or the retailer.

It is recommended to wear gloves when handling particularly hot components.

Precautions for use

Test the tightness every time the bottle is replaced.

Danger: never test the tightness of your appliance with a flame. Never use a leaking appliance.

“If the plancha is not connected to a device for evacuating combustion products, it must be installed and connected in accordance with the installation rules in force. Particular attention will be paid to the applicable ventilation provisions. Provide a new air flow of 15m³ / h required for the combustion air supply”.

Back/rear panel at 100 mm (or more) from plancha back.

One side panel at 100 mm (or more) from plancha back.

The other side panel shall be removed to let the proper combustion air flow around and keep temperatures below their limits.

Installation without extraction hood is possible also with an upper horizontal cabinet panel at an height not less than 900 mm as you wrote (even if an hood is always preferable).

It is recommended to wear protective gloves when handling particularly hot components. The parts protected by the manufacturer must not be handled by the user. None of the gas line components are to be modified by the user. The gas containers that can be used on this type of appliance range from 6 to 13 Kg (Dimension, height: 560 mm and depth: 310 mm max., pressure relief valve included).

Comply with the use-by dates of your hose, and replace it if need be. Test the tightness every time the hose is replaced. Check the position of the connecting hose to ensure that it is not in contact with the hot parts of the appliance.

Be sure to replace the container away from any source of ignition.

Do not plug the vents and regularly check that they are clean. If the venturis are clogged, contact the manufacturer or your retailer.

The underside of the appliance must remain clear to allow for proper circulation of air to the burner.

Do not modify the appliance, contact the manufacturer or your retailer.

Before using your FORGE ADOUR plancha after a period of storage and/or inactivity, check it carefully in order to detect any gas leak and/or clogging of the burners.

Do not modify the appliance, contact the manufacturer or your retailer in of doubt or fault.

Before using your FORGE ADOUR plancha after a period of storage and/or inactivity, check it carefully in order to detect any gas leak and/or clogging of the burners.

The following operation in particular are considered wrong and dangerous use of the appliance :

Use of coal, wood or fuel other than liquid gas butane, propane or their mixtures.

Use of the plancha as heater.

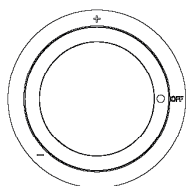
The planchas must be installed on a heat-resistant support such as a metal table or a refractory table.

Directions for use

LIGHTING AND OPERATION OF PLANCHA

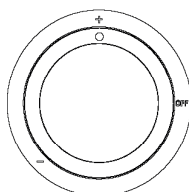
Before lighting your plancha, check that all the conditions stated in the "PRECAUTIONS FOR USE" section are met.

•Check that the control switch is on the "0" position as shown (Fig.1). Open the gas supply



Control Switch

•Rotate the control switch counterclockwise while holding it down. (Fig.2)

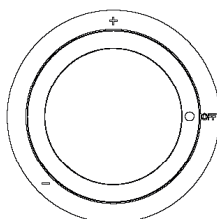


Control Switch

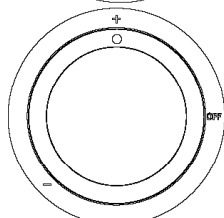
•While still holding the control switch down, keep pressing on the ignition to generate the sparks required for lighting of the burners.

•Keep the control switch down for at least 5 seconds after lighting the burner. If the burner has not ignited, stop acting on the device, open the enclosure door and / or wait at least 1 min before attempting to light the burner again.

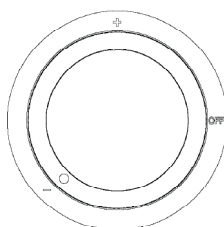
POSITIONS OF THE CONTROL SWITCH



Stop



High flame



Low flame -
Lighting

POINT TO BE CHECKED IN CASE OF MALFUNCTION :

NO INFLOW OF GAS :

1. Check that the gas supply is open (bottle)
2. Check the contents of the gas bottle.
3. Check that the pressure relief valve has been properly primed (refer to the instructions provided by the relief valve manufacturer).

THE BURNER DOES NOT LIGHT UP :

1. Piezzo starter failure or cable disconnected.
2. Dirty burner or clogged injector.
3. Absence of gas or insufficient pressure.

THE BURNER KEEPS GOING OUT :

1. Thermocouple failure or improperly positioned.
2. Unsuitable weather conditions.

NO SPARK ON LIGHTING :

1. Check the polarity of the battery and the positioning of the spring. Replace the battery.

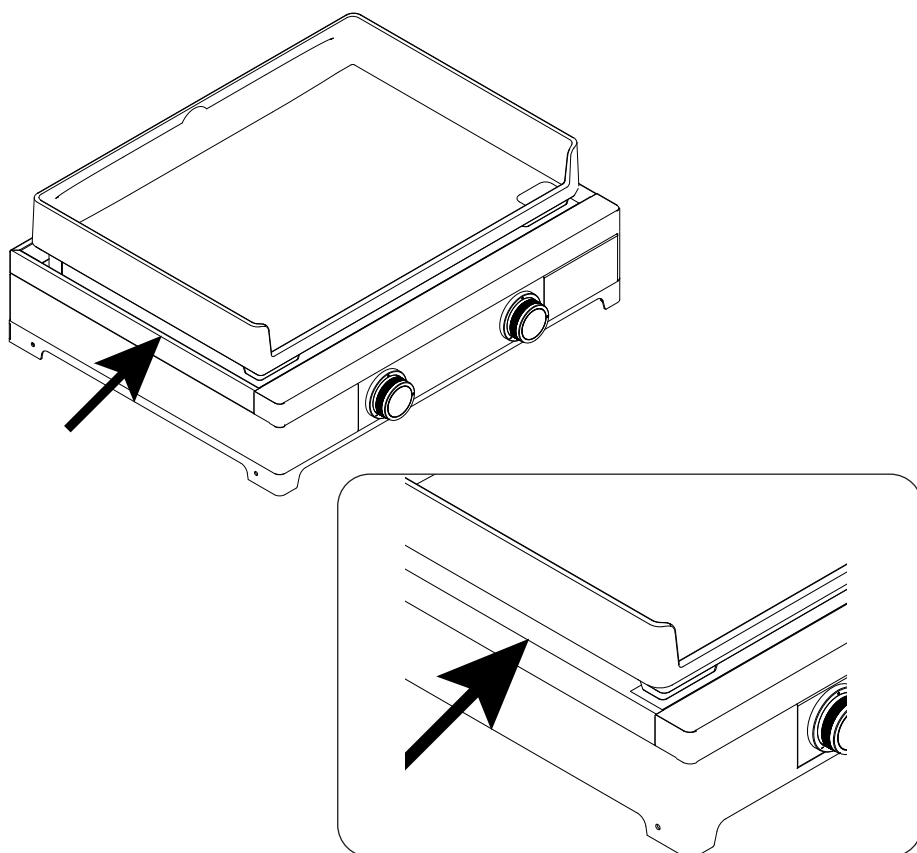
Direction for use

If your ignition system is not working : you can light your plancha by inserting a long through the gap between the plate and the housing on either side of your plancha.

Contact the customer support department.

For optimal cooking, it is recommended to take the food out of the refrigerator one hour ahead of time, and to make sure that it is not wet.

Do not remove the grease fitting during the operation of the iron and while the chassis is hot



It is recommended to empty and clean the grease tray after each use. The grease tray is to be handked only when the plancha il cold.

HOT CLEANING : you have just finished cooking and your plancha is still hot : use this opportunity to clean it. Your cooking spatula and your stainless steel pad are idel tools to temove all residue. Pour some water directly onto the plate and srucb with your stainless steel pad to move the excess matter towards the grease receptacle. USE THE SPATULA TO HANDLE THE STAINLESS STEEL PAS TO AVOID GETTING BURNT. Keep an eye on how full the grease tray is, to avoid any overflow. Your plate is coated with two layers of enamel, and is therefore fully compatible with using a stainless steel pad. You can repeat the operation as often as necessary. You can light your plancha again at any time if the cleaning is not completely effective.

COLD CLEANING : using a moist sponge, apply the cleaning stone directly onto the plate, in a circular motion, or use Plancha Net and allow it to sit. Rinse with a kitchen sponge. You can repeat the operation as often as necessary. Finish cleaning with your microfiber pad to buff up the shine on your plancha. If your plancha has not been used for a long time, it is recommended to store it in a dry, sheltered place. FORGE ADOUR markets a whole range of protective accessories, do not hesitate to ask your retailer for advice.

Standards

THIS APPLIANCE IS CERTIFIED ACCORDING TO THE EN 498 + EN 30 STANDARDS, IT CAN BE USED OUTDOOR AND INDOORS EXCEPT MODELS 75 (ONLY OUTDOOR).

This appliance must be installed in accordance with the regulations in force and used only outdoors when atmospheric conditions allow its safe operating (no excessive wind or heavy rain). Refer to the manual before installing and operating this unit.

Before installation ensure that the conditions for local distribution (gas type and gas pressure) and the setting of the appliance are compatible. Technical data plate fixed on plancha reports the codes of all European Countries where the appliance can be operated.

The recall of the gas to be used is indicated on the packaging and on the nameplate of the appliance. The unit has been factory set for use with 28-30 / 37 mbar butane / propane gas in bottle.

Guarantee

The guarantee period extends over:

- 15 years for cooking plates and burners.
- 15 years for other componets.

This guarantee comes into effect on the date the product is purchased.

For customer support relating to the guarantee, you will be asked for the purchase invoice, and for the product reference and serial number (on the nameplate located on the appliance).

Tongs or a large spatula are recomended to take the food out of the refrigerator one hour ahead of time, and ti make sure that it is not wet.

For customer support relating to the product guarantee, you will be asked for the purchase invoice, and for the product reference and serial number (on the nameplate located on the appliance)

The guarantee shall not apply in the following cases :

- Malnufunction due to a reason unrelated to the product (impact, lightning, flood, ect...)
- Use of the appliance that does not comply with these introductions.
- Failure to comply with all safety instructions.
- Use of the appliance for purposes other than its intended use.
- Any modification made to the appliance in a charge to the original characteristics.
- Any intervention performed outside the network of our authorized retailers.
- Any appliance with its information label missing.
- Any damafes to the product dut to insufficient maintenance, or to a missing protection, or to a protection not suited to the product when not in use.

“Troubleshooting” practical advice

ANOMALIES	POSSIBLE CAUSES	SOLUTIONS
Gas doesn't go	Empty gas cylinder	Change gas cylinder
	Defective regulator	Change the regulator
	Unprimed regulator	Prime the regulator
	Regulator valve in closed position	Open the regulator valve
No spark when I light my Plancha	Defective battery (depending on model)	Change the battery
	Battery in wrong direction	Check the direction of the battery
The hose is not connect to the plancha	Hose not approved	Replace the hose with an approved model (see chapter “gas connection”).
	Hose connection direction is incorrect	Check the direction of the hose
Grease flow error	Hotplate tilt error	Adjust the inclination of the hotplate using the adjusting screws (depending on model).
		Ensure that the Plancha or its support are level.
	Grease pan positioning error	Check the positioning of your grease pan.
<p>If despite the recommendations your problem persists, please contact your distributor.</p>		

FORGE ADOUR



66 Av du 08 Mai 1945
64100 BAYONNE - FRANCE
Tél. +33 (0)5 59 42 40 88

contact@forgeadour.fr
www.forgeadour.com

Réf constructeur :
FORGE ADOUR IBERICA,
S.L- Pol. Ind. Los Varales, C/Vidrio, Parcela 42
06220 VILAFRANCA DE LOS BARROS - ESPAGNE



01-PGM-FR-EN-0001 NT ED03