



CEILY WOOD

**MANUAL DE INSTRUCCIONES
USERS MANUAL
MANUAL D'UTILISATION
MANUAL DE UTILIZAÇÃO
MANUALE D'ISTRUZIONI
ANLEITUNG**



Purline

VENTILADOR LÁMPARA LED
FAN LED LAMP
VENTILATEUR LAMPE LED
LÂMPADA LED DO VENTILADOR
LAMPADA LED A VENTAGLIO
LÜFTER LED-LAMPE

INDEX

ES

ESPAÑOL 4

EN

ENGLISH 14

FR

FRANÇAISE 24

PT

PORTUGUÊS 34

IT

ITALIANO 44

DE

DEUTSCH 54

Lea estas instrucciones detenidamente antes del uso, y guárdelas para futuras consultas

ESPECIFICACIONES

Modelo:	CEILY WOOD	Alimentación:	220-240 V / 50 Hz
Potencia:	42 W + 13 W	Medidas:	40x40x23,5 cm

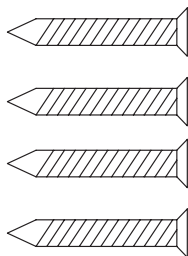
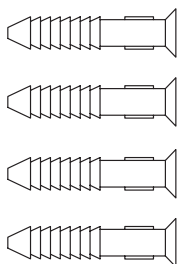
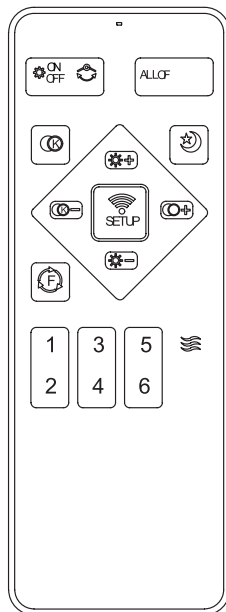
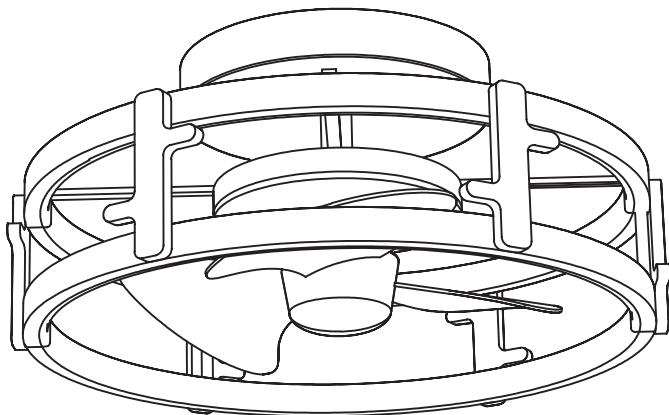
ADVERTENCIAS DE SEGURIDAD

- ◆ Los niños menores de 3 años deben mantenerse fuera del alcance del aparato a menos que sean continuamente supervisados.
- ◆ Los niños desde 3 años y menores de 8 años deben sólo encender/apagar el aparato, siempre que este haya sido colocado o instalado en su posición de funcionamiento normal prevista y que sean supervisados o hayan recibido instrucciones relativas al uso del aparato de una forma segura y entiendan los riesgos que el aparato tiene. Los niños desde 3 años y menores de 8 años, no deben enchufar, regular y limpiar el aparato o realizar operaciones de mantenimiento.
- ◆ Este aparato pueden usarlo niños con edad de 8 años y superior y personas con capacidades físicas, sensoriales o mentales reducidas o falta de experiencia y conocimiento, si se les ha dado la supervisión o formación apropiadas respecto al uso del aparato de una manera segura y comprenden los peligros que implica. Los niños no deben jugar con el aparato. La limpieza y mantenimiento a realizar por el usuario no deben realizarlos los niños sin supervisión.

- ◆ Asegúrese de que el voltaje de suministro eléctrico se corresponde con lo especificado en la placa de características.
- ◆ No utilizar este aparato si el cable o el enchufe están dañados.
- ◆ No desmonte ni modifique el aparato, ni intente repararlo por sí mismo.
- ◆ Para evitar todo riesgo de electrocución, no sumerja ni humedezca el aparato, el cable o la toma. No debe tocarse el aparato con las manos húmedas o con los pies descalzos.
- ◆ Mantener el aparato y el cable alejados de fuentes de calor, objetos afilados o cualquier otra cosa que pueda causar daños al aparato.
- ◆ Si el cable eléctrico está dañado, debe ser reemplazado por el fabricante, un agente del servicio técnico o personas cualificadas a fin de evitar cualquier peligro.
- ◆ Asegúrese de que el aparato esté apagado antes de conectarlo a la red eléctrica.
- ◆ Para evitar el riesgo de descarga eléctrica, asegúrese de que el aparato esté desenchufado de la toma de corriente antes de su traslado, mantenimiento o limpieza.
- ◆ Desconectar cuando no esté en uso. Para desenchufar el aparato, apagar con el interruptor principal antes de retirar el cable del enchufe. No tirar del cable para desenchufar.
- ◆ ·El aparato no debe utilizarse en lugares donde se usen o almacenen gases, explosivos u objetos inflamables.
- ◆ Únicamente para uso doméstico y en interiores.
- ◆ El ventilador debe instalarse siempre en una superficie seca y plana.
- ◆ Para evitar un posible incendio, no bloquee las entradas y salidas de aire de ninguna manera.
- ◆ No inserte ni permita que entren objetos extraños en las aberturas de ventilación o de escape, ya que esto podría causar una descarga eléctrica, incendio o daños en el aparato.
- ◆ Nunca deje el aparato desatendido mientras esté en uso.
- ◆ No coloque el aparato sobre una alfombra, no colocar el cable debajo de una alfombra. Mantener el cable fuera de las áreas de tráfico para evitar tropiezos.
- ◆ No utilizar este aparato cerca de baños, duchas o piscinas.
- ◆ Evite compartir la toma de corriente con otros aparatos.
- ◆ Use el aparato lejos de altas temperaturas, alta humedad, aceites ácidos y alcalinos, insecticidas, cortinas y otros artículos que sean fáciles de aspirar.
- ◆ No utilice el aparato cerca de estufas de gas o llamas abiertas en general.
- ◆ No utilice el aparato cerca de cortinas o textiles.
- ◆ No cubra el aparato durante el funcionamiento.
- ◆ No se exponga durante mucho tiempo al flujo de aire generado por el aparato, ya que puede causar daños a la salud.

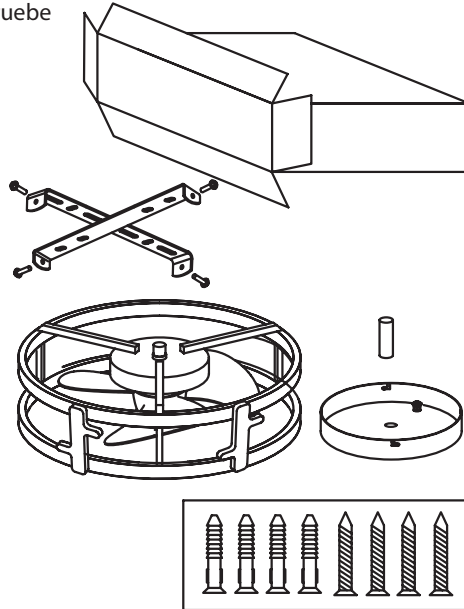
EL VENTILADOR HA DE INSTALARSE A UNA ALTURA SUFICIENTE PARA EVITAR SER GOLPEADO O TOCADO MIENTRAS ESTÉ EN FUNCIONAMIENTO

COMPONENTES

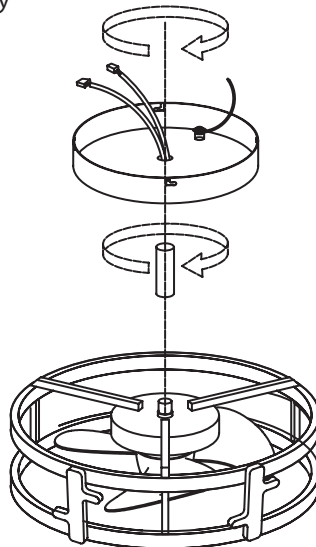


INSTRUCCIONES DE MONTAJE

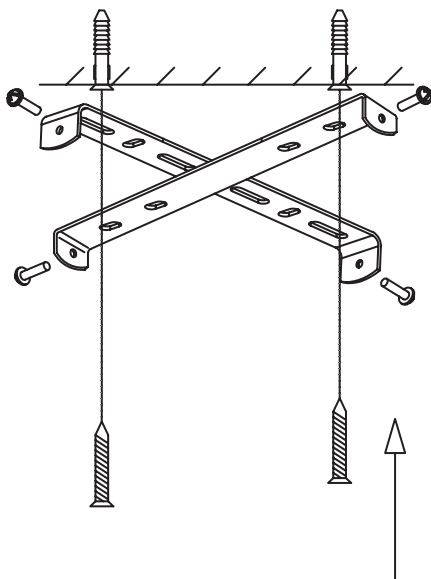
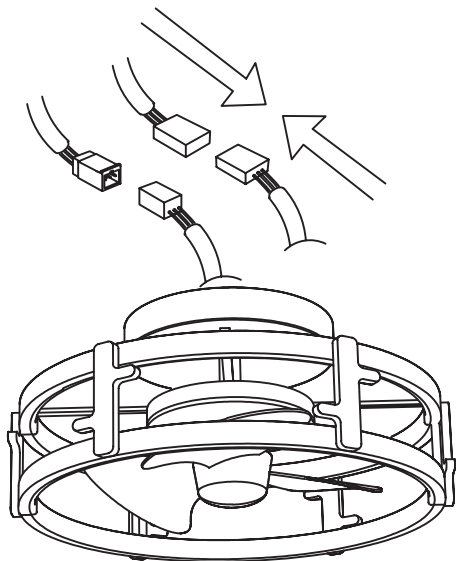
1. Desembale el paquete y compruebe el contenido



2. Pase el cable por el tubo de conexión y apriételo

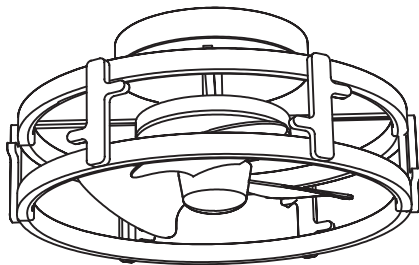
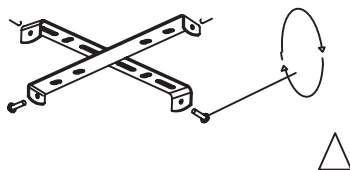
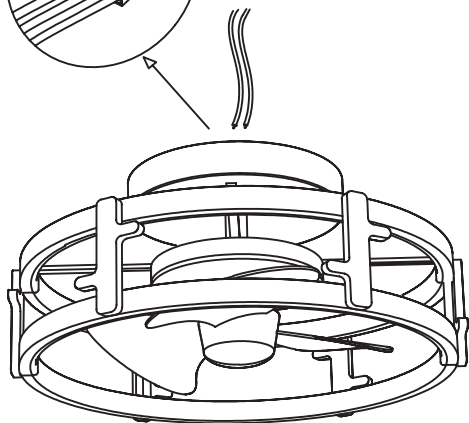
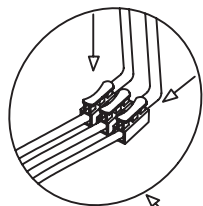


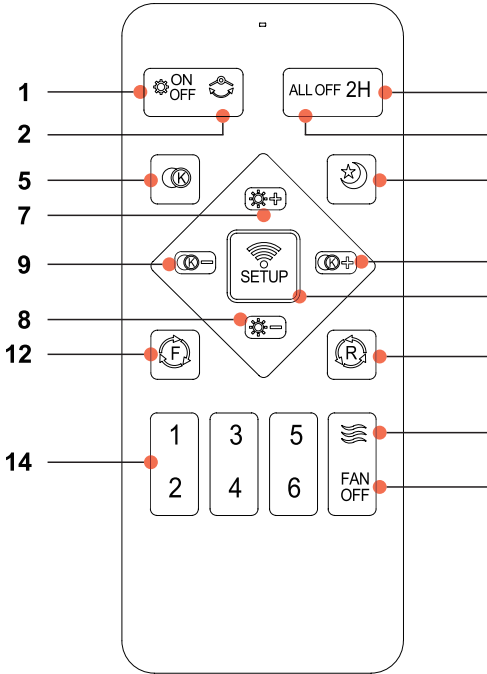
3. Emparejar los terminales de cableado
4. Instale el soporte de montaje en el techo cableado



5. Conecte los cables de los receptores a los cables de alimentación de la casa
6. Apriete firmemente los tornillos del soporte


Negro (Fase)
Blanco (Neutro)
Verde o amarillo (Tierra)





1. Encender/apagar la luz
2. Botón sin función
3. Apagar todo
4. Apagado automático después de 2 horas
5. Cambio rápido de temperatura de color (3000K/4000K/6000K)
6. Modo de luz nocturna
7. + Luminosidad
8. - Luminosidad
9. - Temperatura de Color
10. + Temperatura de Color
11. Botón de emparejamiento
12. Modo de rotación hacia delante (función ventilador)
13. Modo de rotación inversa (aumenta la circulación del aire)
14. Encender el ventilador / Ajustar la velocidad del ventilador
15. Modo de viento natural
16. Apagar el ventilador

EMPAREJAMIENTO DE SEÑALES REMOTAS

Si el mando a distancia pierde la señal, mantenga pulsado el botón  durante 3 segundos después de encender la luz. Cuando la luz parpadee, el emparejamiento se habrá realizado correctamente.

Si el emparejamiento no se realiza correctamente, desconecte la alimentación durante un minuto y repita la operación anterior.

NOTA: Tanto el ventilador como la luz se controlarán con el mando a distancia.

El swtch de pared (si es aplicable) no es capaz de controlar todas las funciones de la luminaria.

FUNCIONES DE MEMORIA

El último ajuste de color/brillo se recuerda cuando se apaga/enciende con el mando a distancia.

Si se apaga en el interruptor de pared, los últimos ajustes de color/brillo se recordarán sólo después de que ese ajuste haya funcionado durante más de 10 segundos.

DIRECCIÓN INVERSA

Espera a que el ventilador se detenga e invierta la dirección de las aspas después de pulsar el botón de avance o retroceso.

GUÍA DEL USUARIO DE LA APP PARA MÓVILES

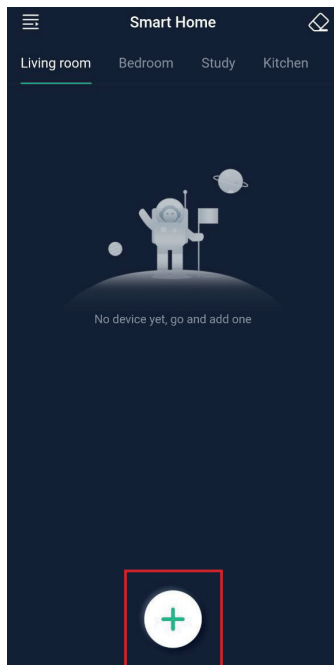
1.

Escanea el código QR para descargar la APP FanLamp Pro.



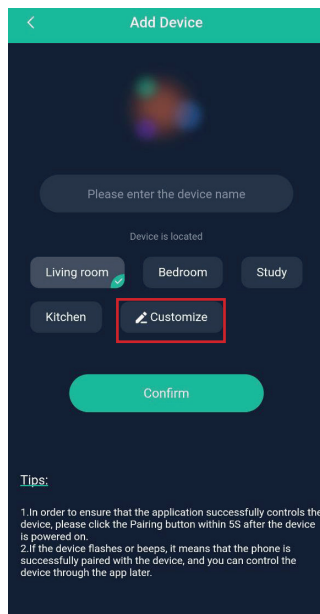
2.

Haz clic en el icono + para añadir un nuevo dispositivo.



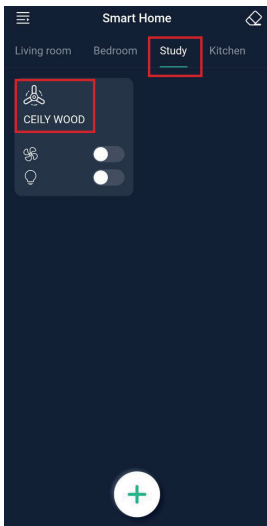
3.

Puede introducir un nombre para el dispositivo y elegir dónde se encuentra. También puede personalizar su propio nombre de ubicación.



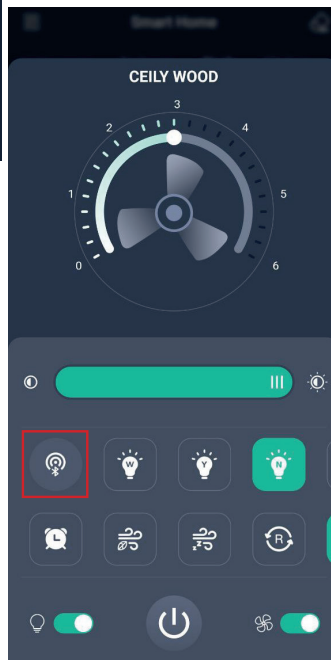
4.

Haz clic en la ubicación de la parte superior y en el dispositivo que acabas de añadir.



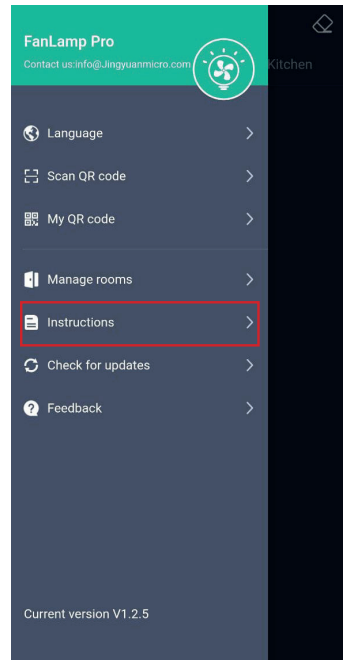
5.

En la página de control del dispositivo, debe asegurarse de que el Bluetooth del teléfono está activado. A continuación, apague el dispositivo y vuelva a encenderlo. Cuando la luz del dispositivo esté encendida, puedes hacer clic en el icono de emparejamiento para emparejar el dispositivo con tu teléfono en los 5 segundos posteriores al encendido del dispositivo. Cuando el icono de emparejamiento se vuelva verde, significa que el emparejamiento se ha realizado correctamente. Ahora, puede utilizar el dispositivo a través de la APP.



6.

Puede consultar la página de instrucciones para obtener más información sobre la APP y el funcionamiento del dispositivo.



LIMPIEZA Y MANTENIMIENTO

- Desenchufe el aparato antes de limpiarlo.
- Utilice un paño suave para limpiar el aparato. No utilice disolventes ni productos químicos agresivos. No utilice nunca agua directamente. No permita que el agua entre en contacto con el panel de control.
- No limpie con estropajos metálicos. Podría rayar la superficie o provocar una descarga eléctrica.

REVESTIMIENTO EXTERIOR

La superficie del aparato puede limpiarse con un paño húmedo, pero no la aclare directamente con agua.

ALMACENAMIENTO DE FINAL DE TEMPORADA

Apague y desenchufe el aparato.

Se recomienda guardar la unidad en su caja original. No apile objetos pesados sobre la unidad.

REQUISITOS DE INFORMACIÓN

Modelo: CEILY WOOD

Descripción	Símbolo	Valor	Unidad
Caudal máximo del ventilador	F	27	m ³ /min
Potencia del ventilador	P	13	W
Valor del servicio	SV	12,3	(m ³ /min)/W
Consumo de energía en modo de espera	PSB	1,7	W
Consumo eléctrico estacional	Q		kWh/a
Nivel de potencia acústica del ventilador	LWA	50-60	dB(A)
Velocidad máxima del aire	c	6,1	m/sec
Norma de medición del valor de servicio			
Datos de contacto para obtener más información	CLIMACITY S.L. C. Torrox, 2 - 5 · 28041 Madrid (ESPAÑA) tel. +34 91 392 05 09		

GARANTÍA

Las condiciones presentes en esta garantía se conceden en adición a todas las garantías implícitas, otros derechos y recursos en relación con el producto que el consumidor tiene bajo la Ley de Prácticas de Comercio y leyes similares estatales y territoriales. El comprador original de este producto dispone de la siguiente garantía, con sujeción a las siguientes condiciones. Este producto está garantizado en caso de "error de fabricación", el producto tendrá que ser devuelto a la tienda donde fue comprado para sustituirse de forma gratuita o reembolso del importe. Con el fin de obtener un cambio o un reembolso, es necesario presentar una prueba de compra al vendedor.

CONDICIONES DE GARANTÍA

- Esta garantía solo es válida para aparatos utilizados según las instrucciones del fabricante.
- Este aparato no debe ser modificado o manipulado de ninguna manera.
- La conexión debe ajustarse a los requisitos de voltaje que se especifican en la etiqueta de características.
- El fabricante no se hace responsable de los daños directos o indirectos derivados por un uso indebido o de una incorrecta instalación o manipulación del aparato.
- La garantía solo será válida cuando se proporcione prueba de compra, por ejemplo, una factura original.

INFORMACIÓN PARA LA ELIMINACIÓN CORRECTA DE LAS BATERÍAS SEGÚN LA DIRECTIVA EUROPEA 2006/66/CE

Este producto contiene pilas. Al final de su vida útil, las pilas no se deben eliminar junto con los desechos comunes. Se deben entregar a un centro de recogida selectiva autorizado o a los revendedores que ofrecen este servicio. Una gestión adecuada de estos residuos previene consecuencias potencialmente negativas para el medio ambiente y la salud de las personas.

INFORMACIÓN PARA LA CORRECTA ELIMINACIÓN DEL PRODUCTO EN CONFORMIDAD CON LA DIRECTIVA EUROPEA 2012/19/UE



Este aparato no debe eliminarse junto a los desechos domésticos. El símbolo del cubo de basura tachado figura en todos los productos a fin de recordar las obligaciones de la recogida separada. Los aparatos usados deben ser recogidos por separado, para optimizar la tasa de recuperación y el reciclaje de los materiales que lo componen y reducir el impacto sobre la salud humana y el medio ambiente.

El aparato se debe entregar de manera diferenciada a un centro de recogida selectiva municipal o al revendedor cuando se adquiere un nuevo aparato de tipo equivalente. Para más información acerca de su punto de recogida más cercano, contacte con las autoridades locales, con el servicio de recogida de residuos urbanos, o con el vendedor del aparato.

Please read this manual carefully before use, and keep it for any future reference

TECHNICAL DATA

Model:	CEILY WOOD	Electric supply:	220-240 V / 50 Hz
Power:	42 W + 13 W	Dimensions:	40x40x23,5 cm

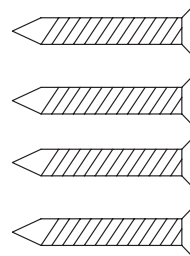
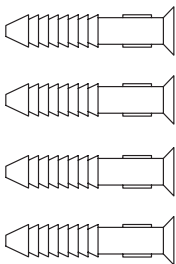
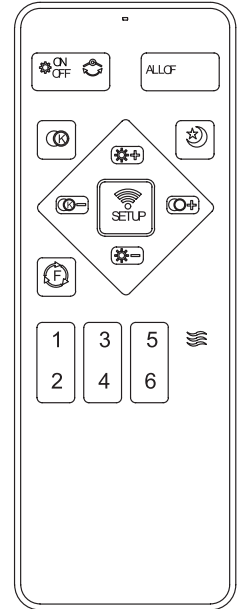
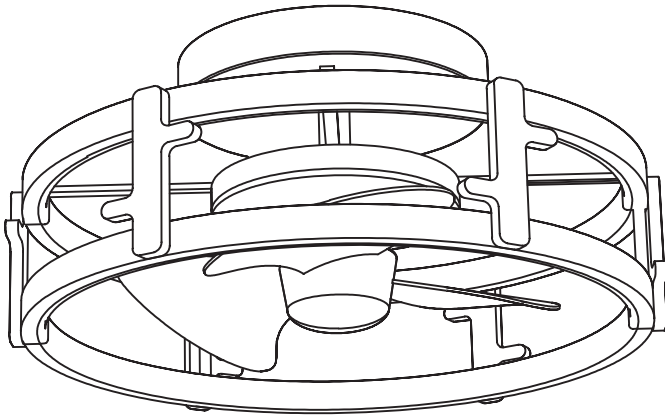
SAFETY PRECAUTIONS

- ◆ Children of less than 3 years should be kept away unless continuously supervised.
- ◆ Children aged from 3 years and less than 8 years shall only switch on/off the appliance provided that it has been placed or installed in its intended normal operating position and they have been given supervision or instruction concerning use of the appliance in a safe way and understand the hazards involved. Children aged from 3 years and less than 8 years shall not plug in, regulate and clean the appliance or perform user maintenance.
- ◆ This appliance can be used by children aged from 8 years and above and persons with reduced physical, sensory or mental capabilities or lack of experience and knowledge if they have been given supervision or instruction concerning use of the appliance in a safe way and understand the hazards involved. Children shall not play with the appliance. Cleaning and user maintenance shall not be made by children without supervision.
- ◆ Make sure the voltage is the same as that indicated on the rating plate of the appliance.

- ◆ Do not operate this appliance if the cable or plug becomes damaged.
- ◆ Do not disassemble, modify the unit or attempt to repair the product yourself.
- ◆ To protect against electric shock, do not immerse unit, plug or cord in water, do not spray with liquids. Do not touch the unit with wet or damp hands, if barefooted.
- ◆ Keep the appliance and cable away from sources of heat, sharp objects or anything that may cause damage.
- ◆ If the cord is damaged, it must be replaced by the manufacturer, its service agent or similarly qualified persons in order to avoid a hazard.
- ◆ Ensure the appliance is switched off before connecting to the mains power supply.
- ◆ Switch off the power supply and disconnect from mains supply when not in use, or before cleaning, moving or other maintenance.
- ◆ To disconnect the appliance, switch it off, and then remove the plug from outlet. Do not pull the cord to disconnect the plug.
- ◆ Do not operate in areas where gasoline, paint or other flammable liquids are used or stored.
- ◆ For household and indoor use only.
- ◆ Always operate the unit on a dry, level surface.
- ◆ To prevent a possible fire, do not block air intakes or exhaust in any manner.
- ◆ Do not insert or allow foreign objects to enter any ventilation or exhaust opening, as this may cause an electric shock, fire or damage to the appliance.
- ◆ Do not leave this appliance unattended when it's in use.
- ◆ Do not place the appliance on carpet, don't place the cable under carpets. Arrange cord away from traffic areas so that it will not be tripped over.
- ◆ Do not use this appliance in the immediate surroundings of a bath, a shower or a swimming pool.
- ◆ Avoid sharing a power outlet with any other appliances.
- ◆ Use the fan away from high temperature, high humidity, acid and alkali oil, insecticide, curtains and other articles that are easy to be sucked in.
- ◆ Do not use the device near gas stoves or open flames in general.
- ◆ Do not use the device near curtains or textiles.
- ◆ Do not cover the device during functioning.
- ◆ Do not expose yourself for a long period to the air flow generated by the device because it can cause damage to the health.

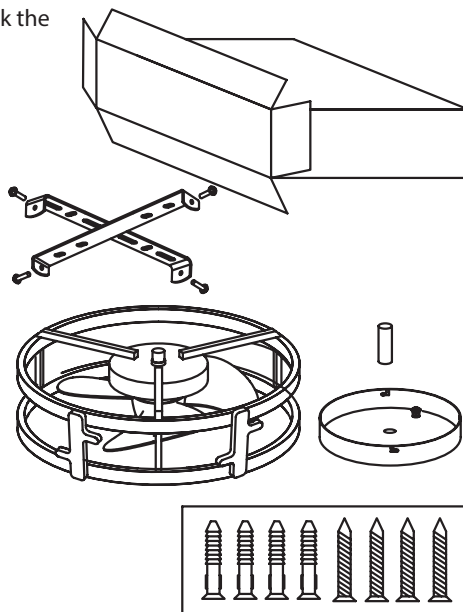
THE FAN MUST BE INSTALLED AT A SUFFICIENT HEIGHT TO AVOID BEING HIT OR TOUCHED DURING OPERATION.

PARTS

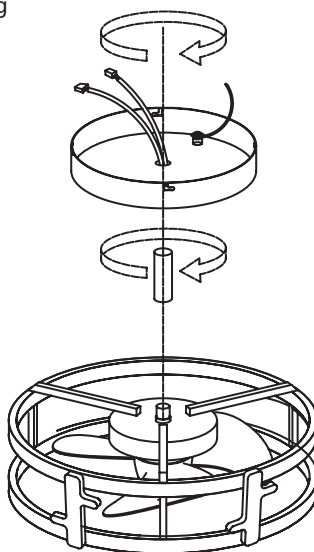


ASSEMBLY INSTRUCTIONS

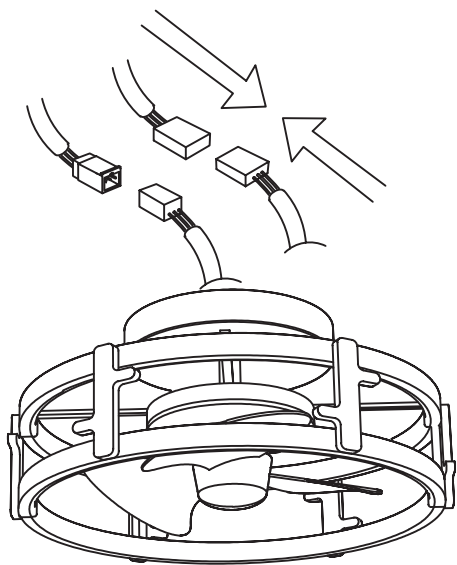
1. Unpack your package and check the contents



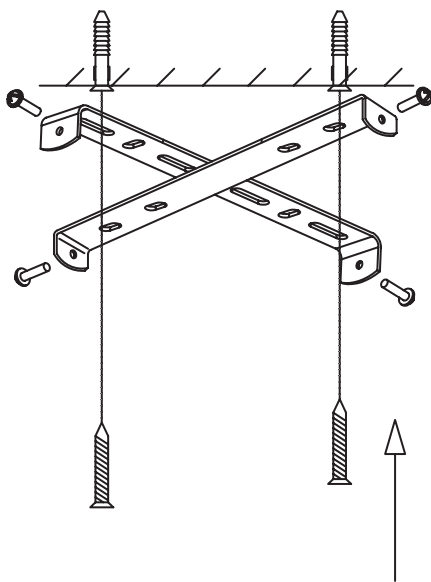
2. Thread the wire through the connecting tube and tighten it



3. Pair the wiring terminals

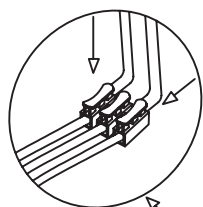


4. Install the mounting bracket to the ceiling

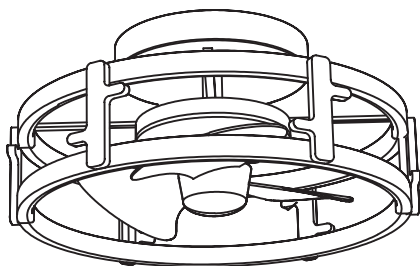
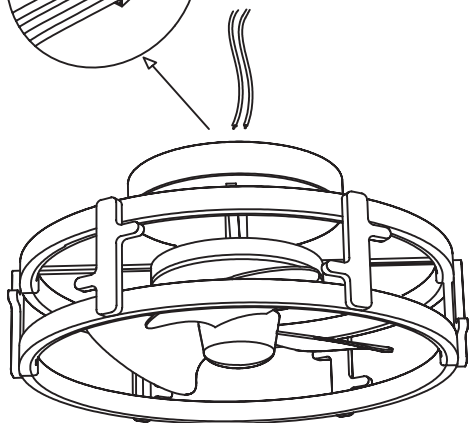
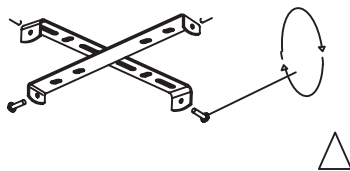


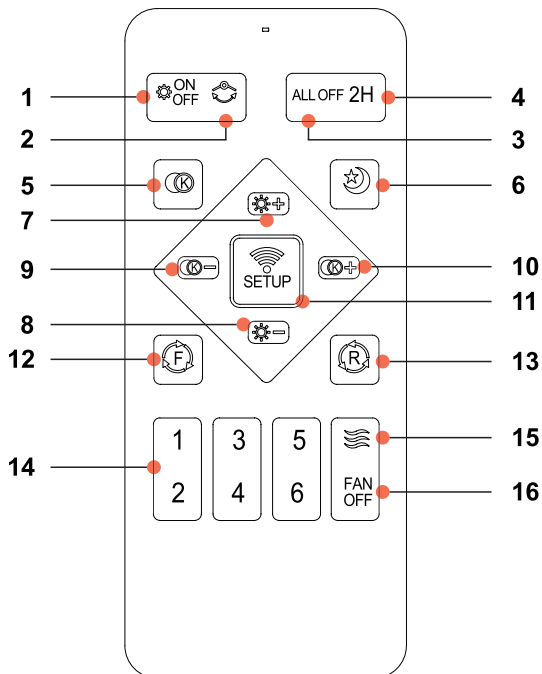
5. Connect wires from the receivers to house supply wires

6. Tighten the bracket screws firmly



Black (Phase)
 White (Neutral)
 Green or Yellow (Earth)





1. Turn ON/OFF the light
2. Non-function Button
3. Turn ALL OFF
4. Auto turn off after 2 hours
5. Quick Switch of color temperature (3000K/4000K/6000K)
6. Night Light Mode
7. Brightness +
8. Brightness -
9. Color Temperature -
10. Color Temperature +
11. Pairing Button
12. Forward Rotation Mode (Fan function)
13. Reverse Rotation Mode (Increase air circulation)
14. Turn ON the fan / Adjust fan speed
15. Natural Wind Mode
16. Turn OFF the fan

REMOTE SIGNAL PAIRING

If the remote control loses signal, long press the  button within 3 seconds after the light is powered on. When the light flashes, the pairing is successful.

If the pairing is not successful, turn off the power for one minute and repeat the above operation.

NOTE: Both the fan and the light will be controlled by the remote.

The wall switch (if applicable) is not able to control all functions of the fixture.

MEMORY FEATURES

The last color/brightness setting are remembered when it's turned off/on by the remote.

If it's turned off at wall switch, the last color/brightness settings will be remembered only after that setting operated over 10 seconds.

REVERSE DIRECTION

Wait for the fan to stop and reverse blade direction after pressing the Forward or Reverse button.

MOBILE APP USER GUIDE

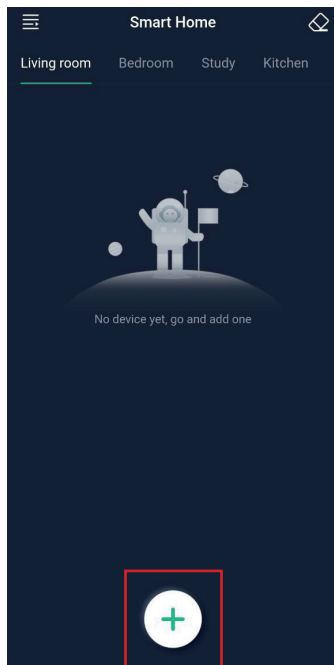
1.

Scan the QR code to download the FanLamp Pro APP.



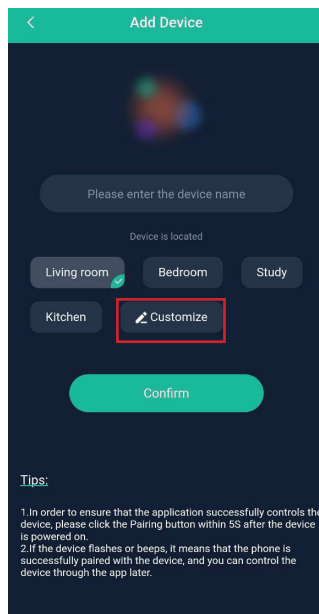
2.

Click the + icon to add a new device.



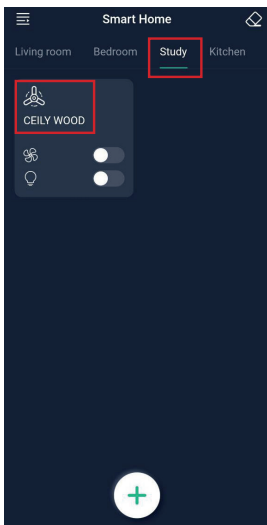
3.

You can enter a name for the device, and choose where the device is located. You can customize your own location name as well.



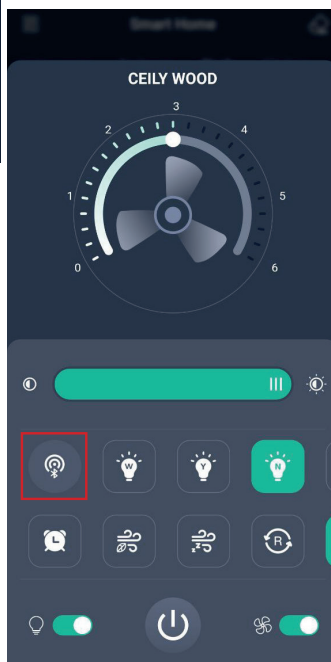
4.

Click the location on the top, and click the device you just added.



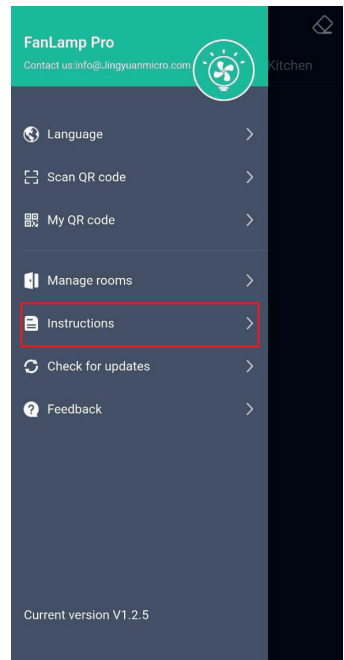
5.

On the device control page, you need to make sure the Bluetooth on the Phone is on. Then turn off the power of the device, and turn on the power again. When the light of the device is on, you can click the Pairing Icon to pair the device with your Phone within 5s after the device is powered on. Once the Pairing Icon turns green, it means you have paired them successfully. Now, you can operate your device through the APP.



6.

You can turn to the Instruction Page to learn more information about the APP and how to operate your device.



CLEANING AND MAINTENANCE

- Unplug the appliance before cleaning.
- Use a soft cloth to clean the appliance. Do not use solvents or harsh chemicals. Never use direct water. Do not allow water to come in contact with the control panel.
- Do not clean with metal scouring pads. It may scratch the surface or cause electrical shock.

OUTER CASING

The surface of the appliance can be cleaned using wet cloth but do not rinse directly with water.

END OF SEASON STORAGE

Switch off and unplug the unit.

It is recommended to store the unit in its original carton. Do not stack heavy objects on top of the unit.

INFORMATION REQUIREMENTS

Model: CEILY WOOD

Description	Symbol	Value	Unit
Maximum fan flow rate	F	27	m ³ /min
Fan power input	P	13	W
Service value	SV	12,3	(m ³ /min)/W
Standby/off power consumption	PSB	1,7	W
Seasonal electricity consumption	Q		kWh/a
Fan sound power level	LWA	50-60	dB(A)
Maximum air velocity	c	6,1	m/sec
Measurement standard for service value			
Contact details for obtaining more information	CLIMACITY S.L. C. Torrox, 2 - 5 · 28041 Madrid (ESPAÑA) tel. +34 91 392 05 09		

WARRANTY

The benefits conferred by this warranty are in addition to all implied warranties, other rights and remedies in respect of the product which the consumer has under the Trade Practices Act and similar State and Territory Laws. The original purchaser of this product is provided with the follow warranty, subject to the following conditions. This product is warranted from faulty, the product will need to be returned to the retailer where it was purchased to be replaced free of charge or a refund issued. In order to obtain an exchange or a refund, proof of purchase must be presented to the retailer.

WARRANTY CONDITIONS

- This warranty is only valid for appliances used according to the manufacturer's instructions.
- This appliance must not be modified or changed in any way.
- Connection must be to the voltage requirements as specified in the rating label located on the products.
- The manufacturer does not accept liability for any direct or consequential damage, loss or other expense arising from misuse or incorrect installation and operation of the appliance.
- Warranty will only be given where proof of purchase is provided, e.g. original invoice.

INFORMATION FOR CORRECT DISPOSAL OF THE PRODUCT IN ACCORDANCE WITH EUROPEAN DIRECTIVE 2006/66/EC

This product contains batteries. At the end of their useful life, batteries must not be disposed of with unsorted waste. They must be delivered to appropriate separated waste disposal plants or to dealers that provide a similar service. Proper disposal of this waste prevents potentially negative consequences for the environment and human health.

INFORMATION FOR THE CORRECT DISPOSAL OF THE PRODUCT IN ACCORDANCE WITH EUROPEAN DIRECTIVE 2012/19/EU



This appliance may not be discarded with household or commercial waste. The crossed-out waste bin symbol is displayed on all products to remind you of the need to dispose of the product correctly at the end of its life. Old appliances must be collected separately in order to optimize the recovery and recycling of the materials they contain and reduce the impact on human health and the environment.

The appliance must be delivered to household waste recycling centres or returned to the retailer when you purchase a new equivalent appliance. For information about your nearest designated collection point, contact your local authority, your household waste disposal service, or the shop where you purchased this appliance.

Lisez ces instructions attentivement avant l'utilisation, et conservez-les pour de futures consultations.

INFORMATIONS TECHNIQUES

Modèle:	CEILY WOOD	Alimentation:	220-240 V / 50 Hz
Puissance:	42 W + 13 W	Dimension:	40x40x23,5 cm

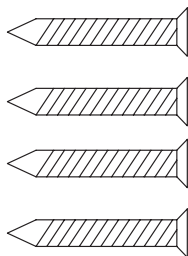
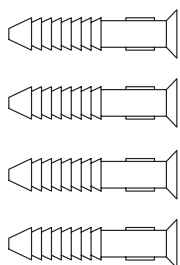
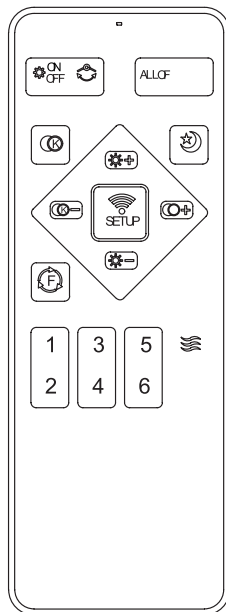
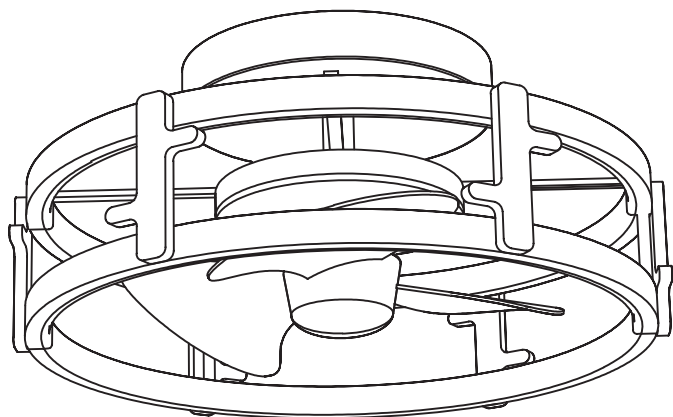
PRÉCAUTIONS DE SÉCURITÉ

- ◆ Il convient de maintenir à distance de cet appareil les enfants de moins de 3 ans, à moins qu'ils ne soient sous une surveillance continue.
- ◆ Les enfants âgés entre 3 ans et 8 ans doivent uniquement mettre l'appareil en marche ou à l'arrêt, à condition que ce dernier ait été placé ou installé dans une position normale prévue et que ces enfants disposent d'une surveillance ou aient reçu des instructions quant à l'utilisation de l'appareil en toute sécurité et en comprenant bien les dangers potentiels. Les enfants âgés entre 3 ans et 8 ans ne doivent ni brancher, ni régler, ni nettoyer l'appareil, et ni réaliser l'entretien de l'utilisateur.
- ◆ Cet appareil peut être utilisé par des enfants âgés d'au moins 8 ans et par des personnes ayant des capacités physiques, sensorielles ou mentales réduites ou dénuées d'expérience ou de connaissance, s'ils (si elles) sont correctement surveillé(e) s ou si des instructions relatives à l'utilisation de l'appareil en toute sécurité leur ont été données et si les risques encourus ont été appréhendés. Les enfants ne doivent pas jouer avec l'appareil. Le nettoyage et l'entretien par l'utilisateur ne doivent pas être effectués par des enfants sans surveillance.
- ◆ Assurez-vous que la tension d'alimentation correspond à celle indiquée sur la plaque signalétique.

- ◆ N'utilisez pas l'appareil si la prise ou le câble d'alimentation est endommagé.
- ◆ Ne désassemblez ou ne modifiez pas l'appareil, et n'essayez pas de le réparer vous-même.
- ◆ Pour éviter tout risque d'électrocution, il ne faut pas immerger l'appareil, le cordon électrique ou la prise; ni les humidifier. Il ne faut pas toucher le rafraîchisseur avec des mains humides ou pieds nus.
- ◆ Garder l'appareil et le cordon d'alimentation à l'écart de la chaleur et des objets tranchants, afin de ne pas les endommager.
- ◆ Si le câble d'alimentation est endommagé, il doit être remplacé par le fabricant, son service après-vente ou des personnes de qualification similaire afin d'éviter un danger.
- ◆ Pour éviter tout risque de chocs électriques, assurez-vous que l'appareil est débranché de la prise de courant avant l'entretien ou le nettoyage.
- ◆ Pour débrancher l'appareil, arrêter l'appareil, puis retirez la fiche de la prise. Ne tirez pas sur le cordon pour débrancher la fiche.
- ◆ Ne pas l'utiliser dans des zones d'utilisation ou de remisage d'essence, de peinture ou d'autres liquides inflammables.
- ◆ Usage domestique et intérieur uniquement.
- ◆ Il faut toujours installer l'appareil sur une surface sèche et plane.
- ◆ Pour éviter tout risque d'incendie ne pas bloquer les entrées ou sorties d'air de quelque façon que ce soit.
- ◆ Ne pas insérer d'objets étrangers ni laisser pénétrer de tels objets dans les entrées ou sorties d'air car cela pourrait provoquer un choc électrique, un incendie ou des dommages à l'appareil.
- ◆ Ne laissez pas l'appareil sans surveillance lorsqu'il est utilisé.
- ◆ Ne placez pas l'appareil sur le tapis, ne placez pas le câble sous les tapis. Pour éviter qu'il ne se coince ou qu'il ne soit endommagé, faites passer le cordon où il y a peu de circulation.
- ◆ N'utilisez pas l'appareil dans les environs immédiats d'une baignoire, d'une douche ou d'une piscine.
- ◆ Ne branchez pas d'autres appareils sur la même prise de courant.
- ◆ Utilisez le ventilateur à l'écart des températures élevées, de l'humidité élevée, des huiles acides et alcalines, des insecticides, des rideaux et d'autres articles qui sont faciles à aspirer.
- ◆ N'utilisez pas l'appareil à proximité de cuisinières à gaz ou de flammes nues en général.
- ◆ N'utilisez pas l'appareil à proximité de rideaux ou de textiles.
- ◆ Ne couvrez pas l'appareil pendant son fonctionnement.
- ◆ Ne vous exposez pas pendant une longue période au flux d'air généré par l'appareil car il peut nuire à la santé.

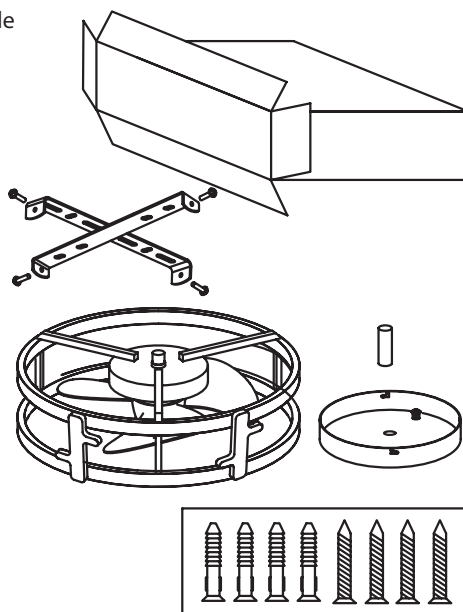
LE VENTILATEUR DOIT ÊTRE INSTALLÉ À UNE HAUTEUR SUFFISANTE POUR NE PAS ÊTRE HEURTÉ OU TOUCHÉ PENDANT SON FONCTIONNEMENT.

COMPOSANTS

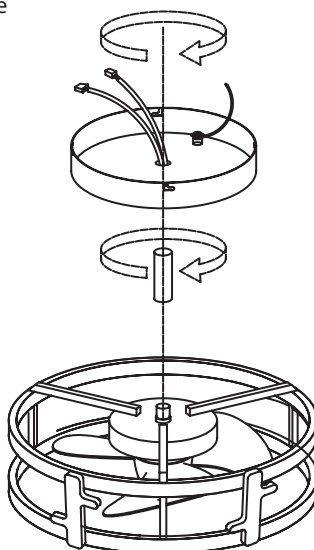


INSTRUCTIONS D'ASSEMBLAGE

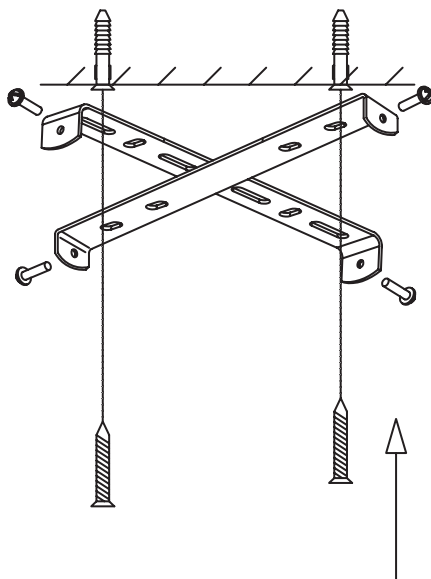
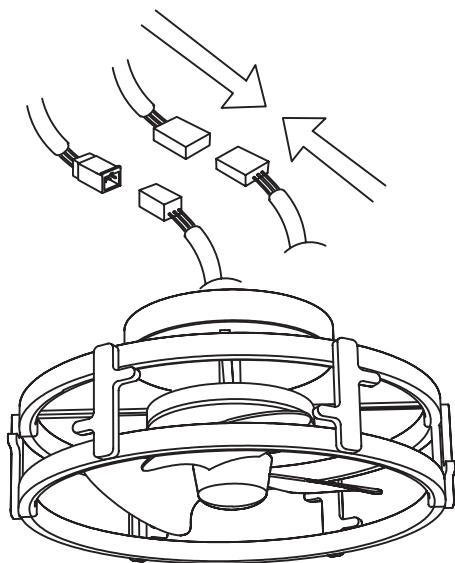
1. Déballez l'emballage et vérifiez le contenu



2. Faites passer le câble dans le tube de connexion et serrez-le.



3. Jumeler les bornes de câblage 4. Installer le support de montage au plafond

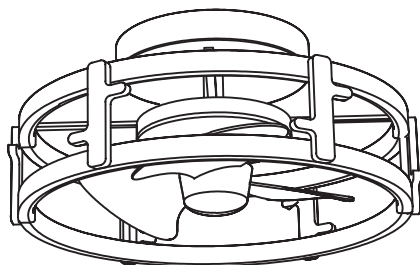
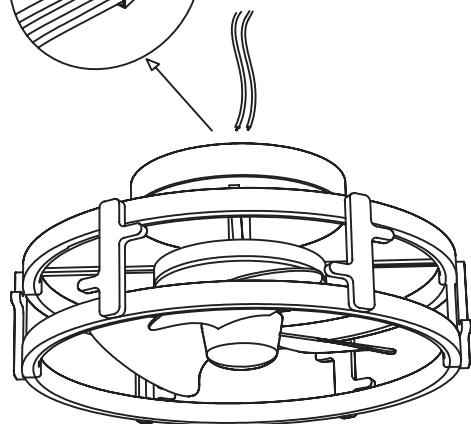
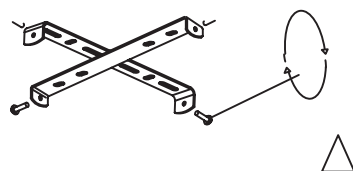
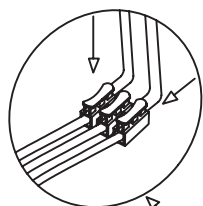


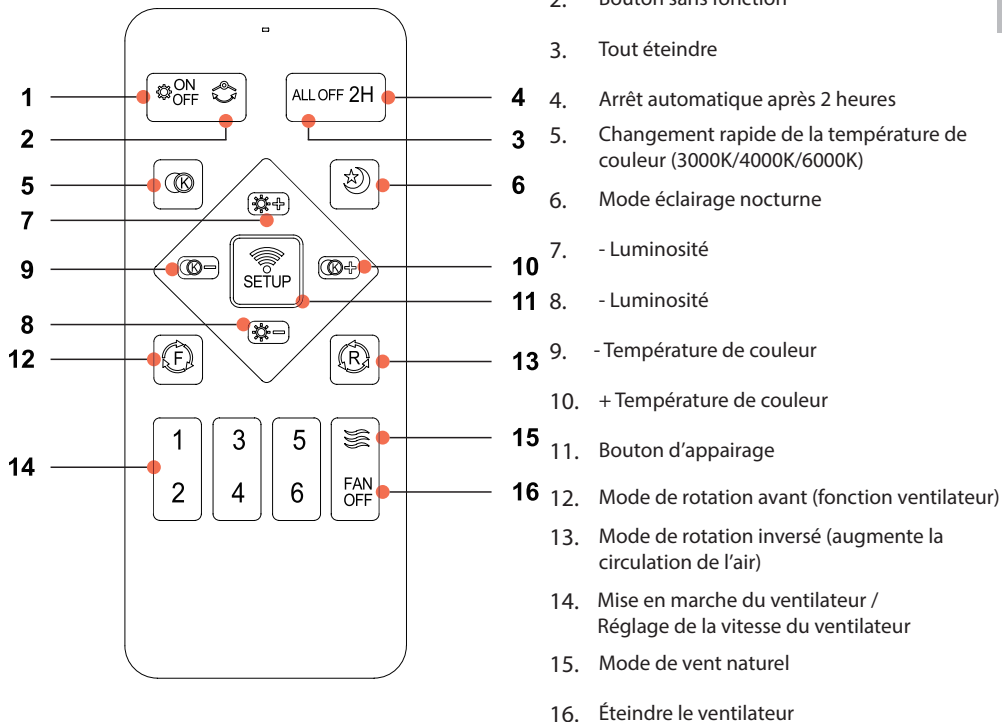
5. Connecter les fils des récepteurs aux fils d'alimentation de la maison 6. Serrer fermement les vis du support

Noir (Phase)

Blanc (neutre)


Vert ou jaune (terre)





1. Allumer/éteindre la lumière
2. Bouton sans fonction
3. Tout éteindre
4. Arrêt automatique après 2 heures
5. Changement rapide de la température de couleur (3000K/4000K/6000K)
6. Mode éclairage nocturne
7. - Luminosité
8. - Luminosité
9. - Température de couleur
10. + Température de couleur
11. Bouton d'appairage
12. Mode de rotation avant (fonction ventilateur)
13. Mode de rotation inversé (augmente la circulation de l'air)
14. Mise en marche du ventilateur / Réglage de la vitesse du ventilateur
15. Mode de vent naturel
16. Éteindre le ventilateur

APPAIRAGE DES SIGNAUX À DISTANCE

Si la télécommande perd le signal, appuyez sur le bouton  pendant 3 secondes après avoir allumé la lumière. Lorsque le voyant clignote, l'appairage est réussi.

Si l'appairage n'est pas réussi, éteignez l'appareil pendant une minute et répétez l'opération ci-dessus.

REMARQUE : le ventilateur et l'éclairage sont tous deux contrôlés par la télécommande.

Le commutateur mural (si applicable) n'est pas en mesure de contrôler toutes les fonctions du luminaire.

FONCTIONS DE MÉMOIRE

Le dernier réglage de couleur/luminosité est mémorisé lors de l'extinction/la mise en marche à l'aide de la télécommande.

Si l'interrupteur mural est éteint, les derniers réglages de couleur/luminosité ne seront mémorisés que si ce réglage a fonctionné pendant plus de 10 secondes.

SENS INVERSE

Attendez que le ventilateur s'arrête et inversez le sens des pales après avoir appuyé sur la touche de marche avant ou de marche arrière.

GUIDE DE L'UTILISATEUR DE L'APP MOBILE

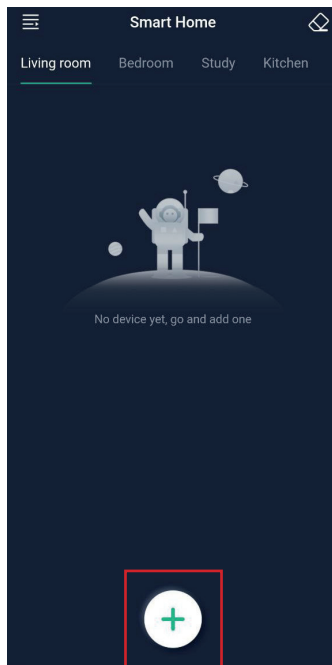
1.

Scannez le code QR pour télécharger l'application FanLamp Pro.



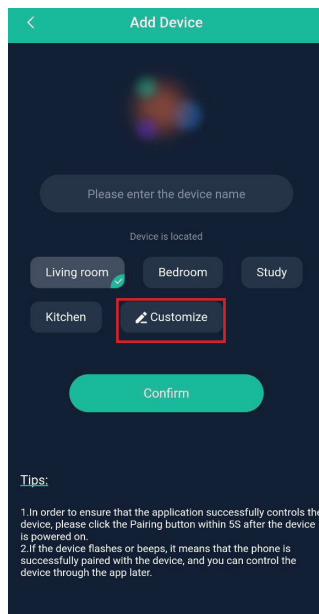
2.

Cliquez sur l'icône + pour ajouter un nouveau dispositif.



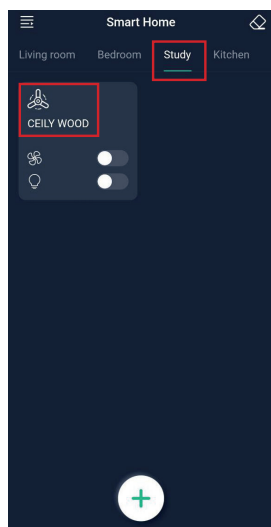
3.

Vous pouvez donner un nom à l'appareil et choisir l'endroit où il se trouve. Vous pouvez également personnaliser votre propre nom d'emplacement.



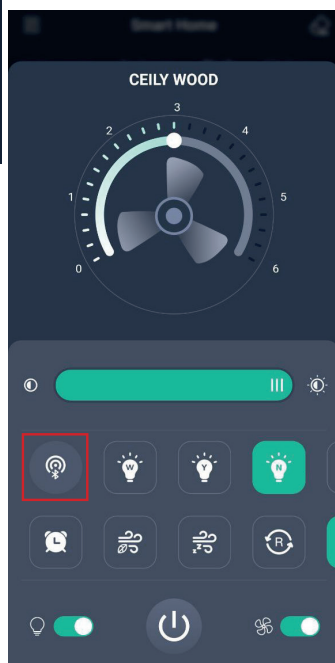
4.

Cliquez sur l'emplacement en haut et cliquez sur l'appareil que vous venez d'ajouter.



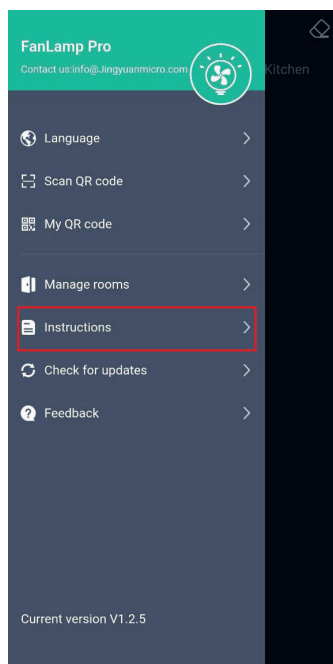
5.

Sur la page de contrôle de l'appareil, vous devez vous assurer que le Bluetooth de votre téléphone est activé. Ensuite, éteignez l'appareil et rallumez-le. Lorsque le voyant de l'appareil est allumé, vous pouvez cliquer sur l'icône de couplage pour coupler l'appareil avec votre téléphone dans les 5 secondes qui suivent la mise en marche de l'appareil. Lorsque l'icône d'appairage devient verte, cela signifie que l'appairage est réussi. Vous pouvez maintenant utiliser l'appareil via l'APP.



6.

Vous pouvez vous référer à la page d'instructions pour plus d'informations sur l'APP et le fonctionnement de l'appareil.



NETTOYAGE ET ENTRETIEN

- Débranchez l'appareil avant de le nettoyer.
- Utilisez un chiffon doux pour nettoyer l'appareil. N'utilisez pas de solvants ou de produits chimiques agressifs. N'utilisez jamais d'eau directement. Ne laissez pas l'eau entrer en contact avec le panneau de commande.
- Ne pas nettoyer avec des tampons à récurer métalliques. Cela pourrait rayer la surface ou provoquer un choc électrique.

REVÊTEMENT EXTÉRIEUR

La surface de l'appareil peut être nettoyée à l'aide d'un chiffon humide, mais ne la rincez pas directement à l'eau.

STOCKAGE DE FIN DE SAISON

Éteindre et débrancher l'appareil.

Il est recommandé de ranger l'appareil dans sa boîte d'origine. Ne pas empiler d'objets lourds sur l'appareil.

EXIGENCES D'INFORMATIONS

Modèle: CEILY WOOD

Description	Symbole	Valeur	Unité
Débit d'air maximal	F	27	m ³ /min
Puissance absorbée	P	13	W
Valeur de service	SV	12,3	(m ³ /min)/W
Consommation d'électricité en mode «veille»	PSB	1,7	W
Consommation d'électricité saisonnière	Q		kWh/a
Niveau de puissance acoustique	LWA	50-60	dB(A)
Vitesse maximale de l'air	c	6,1	m/sec
Norme de mesure de la valeur de service			
Coordonnées de contact pour tout complément d'information	CLIMACITY S.L. C. Torrox, 2 - 5 · 28041 Madrid (ESPAÑA) tel. +34 91 392 05 09		

GARANTIE

Les conditions présentes dans cette garantie s'ajoutent à toutes les garanties implicites, aux autres droits et aux ressources en rapport avec le produit dont le consommateur bénéficie grâce à la Loi sur les Pratiques du Commerce et les lois similaires de l'Etat et des territoires. L'acheteur d'origine de ce produit de décoration électrique possède les garanties suivantes, soumises aux conditions suivantes. Ce produit est garanti en cas de défaut de fabrication, le produit devra être rendu au magasin où il a été acheté pour être remplacé de manière gratuite ou contre remboursement du montant d'achat. Afin de pouvoir l'échanger ou d'être remboursé, il est nécessaire de présenter une preuve d'achat au vendeur.

CONDITIONS DE GARANTIE

- Cette garantie n'est valable que pour les appareils utilisés suivant les instructions du fabricant.
- Cet appareil ne doit pas être modifié ou démonté.
- Le branchement doit s'adapter aux conditions requises de voltage spécifiées sur l'étiquette des caractéristiques.
- Le fabricant ne sera pas tenu responsable des dommages directs ou indirects provoqués par une utilisation inappropriée, une installation incorrecte ou le démontage de l'appareil.
- La garantie sera valable uniquement si l'acheteur fournit une preuve d'achat, par exemple, l'original d'une facture.

INFORMATION SUR LA MISE AU REBUT CORRECTE DES PILES SELON LA DIRECTIVE EUROPÉENNE 2006/66/EC

Ce produit contient des piles. À la fin de leur vie utile, les piles ne doivent pas être éliminées avec les déchets ménagers. Ils doivent être déposés dans les collecteurs disposés à cet effet ou auprès d'un revendeur qui fournit ce service. Une gestion appropriée de ces déchets permet d'éviter des conséquences potentiellement négatives pour l'environnement et la santé humaine.

INFORMATION POUR L'ÉLIMINATION CORRECTE DU PRODUIT CONFORMÉMENT À LA DIRECTIVE EUROPÉENNE 2012/19/UE



Cet appareil ne doit pas être jeté avec les déchets ménagers. Le symbole de la "poubelle barrée" est apposé sur tous les produits pour rappeler les obligations de la collecte séparée. Les appareils usagés doivent être collectés séparément afin d'optimiser le taux de récupération et le recyclage des matériaux qui les composent, et réduire l'impact sur la santé humaine et l'environnement.

L'appareil doit être déposé dans les centres de tri sélectif municipaux ou chez les revendeurs au moment de l'achat d'un nouvel appareil de type équivalent. Pour plus d'informations sur votre point de collecte le plus proche, veuillez contacter votre autorité locale, le service d'évacuation des ordures ménagères ou le magasin dans lequel vous avez acheté le produit.

É favor ler atentamente o manual antes de utilizar o aparelho. Guardar estas instruções.

ESPECIFICAÇÕES TÉCNICAS

Modelo:	CEILY WOOD	Alimentação:	220-240 V / 50 Hz
Potência:	42 W + 13 W	Medidas:	40x40x23,5 cm

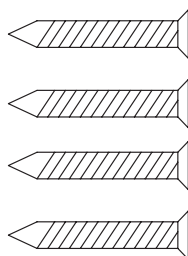
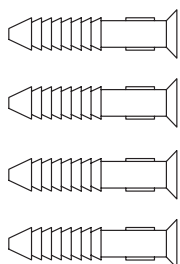
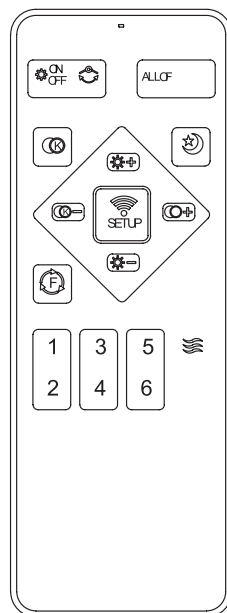
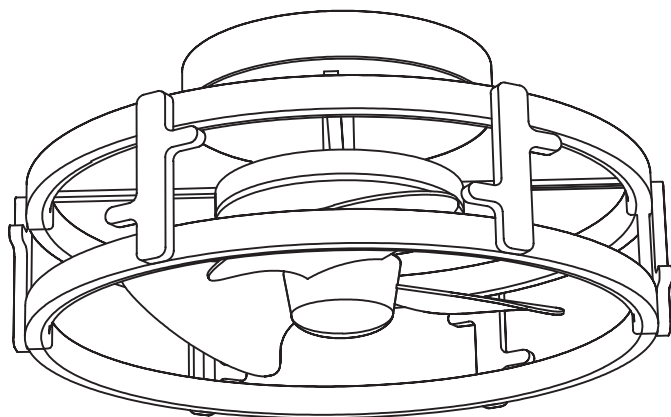
ADVERTÊNCIAS DE SEGURANÇA

- ◆ Crianças com menos de 3 anos devem ser mantidas afastadas, a menos que sejam continuamente supervisionadas.
- ◆ Crianças com idades entre 3 e 8 anos só devem ligar/desligar o aparelho desde que ele tenha sido colocado ou instalado na sua posição normal de utilização e que lhes tenha sido dada supervisão ou instruções relativas à utilização do aparelho de forma segura e compreendem os perigos envolvidos. Crianças com idades entre 3 e 8 anos não devem ligar, regular e limpar o aparelho ou realizar a manutenção.
- ◆ Este aparelho pode ser utilizado por crianças a partir de 8 anos e acima e por pessoas com capacidades físicas, sensoriais ou mentais reduzidas ou falta de experiência e conhecimento se lhes tiver sido dada supervisão ou instruções relativas à utilização do aparelho de forma segura e compreendem os perigos envolvidos. As crianças não devem brincar com o aparelho. A limpeza e manutenção não devem ser efectuadas por crianças sem supervisão.
- ◆ Verifique a tensão de alimentação; ela deve ser a mesma da especificação na placa de identificação.

- ◆ Não utilize o aparelho se o cabo de alimentação ou outras partes importantes estiverem danificados.
- ◆ Não tente desmontar o produto, repará-lo ou alterá-lo.
- ◆ Para reduzir o risco de choque eléctrico, não coloque nem mergulhe o aparelho na água ou qualquer outro líquido. Não toque o aparelho com as mãos molhadas ou os pés descalços.
- ◆ Mantenha o aparelho e cabo afastado de calor, objetos pontiagudos ou qualquer outra coisa que possa causar danos no aparelho.
- ◆ Se o cabo de alimentação do aparelho estiver danificado, deve ser substituído pelo fabricante, pelo seu serviço pós-venda ou por pessoas com qualificação semelhante a fim de evitar perigos.
- ◆ Certifique-se de que o aparelho está desligado antes de conectar-se à fonte de alimentação.
- ◆ Para evitar o risco de choque eléctrico, desligue o aparelho antes de limpar, mover ou limpar.
- ◆ Desligue quando não estiver em uso. Para desligar o aparelho, desligue o interruptor principal e, em seguida, retire a ficha da tomada. Não puxe o cabo para desconectar a ficha.
- ◆ Não opere em áreas onde a gasolina, a tinta ou outros líquidos inflamáveis são usados ou armazenados.
- ◆ Apenas para utilização doméstica e em interiores.
- ◆ O aparelho sempre deve ser instalado em uma superfície plana e seca.
- ◆ Para evitar um possível incêndio, não obstrua as entradas de ar ou as saídas de ar.
- ◆ Não inserir ou permitir que objectos estranhos para entrar em qualquer abertura de ventilação, uma vez que pode causar um choque eléctrico, fogo ou danos no dispositivo.
- ◆ Não deixe este aparelho sem vigilância quando estiver em uso.
- ◆ Não coloque o aparelho em um tapete, não coloque o cabo sob um tapete. Mantenha o cabo longe de áreas de tráfego para evitar tropeçar.
- ◆ Não utilize este aparelho perto de banheiras, chuveiros ou piscinas.
- ◆ Não utilizar compartilhando a tomada com outros aparelhos.
- ◆ Use o ventilador longe de altas temperaturas, alta umidade, óleo ácido e alcalino, inseticida, cortinas e outros artigos fáceis de serem sugados.
- ◆ Não use o dispositivo perto de fogões a gás ou chamas abertas em geral.
- ◆ Não utilize o dispositivo perto de cortinas ou têxteis.
- ◆ Não cubra o dispositivo durante o funcionamento.
- ◆ Não se exponha por um longo período ao fluxo de ar gerado pelo dispositivo porque pode causar danos à saúde.

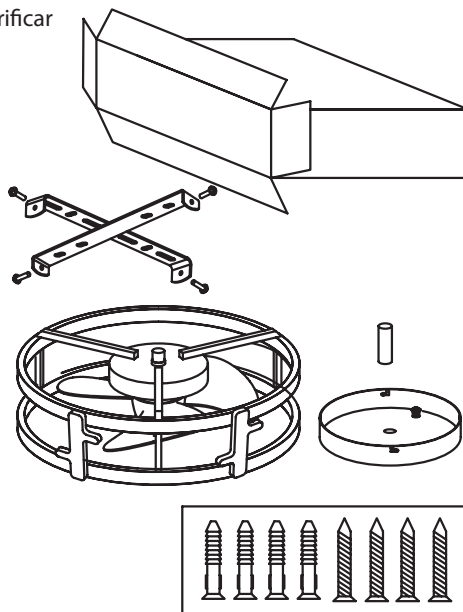
O VENTILADOR DEVE SER INSTALADO A UMA ALTURA SUFICIENTE PARA EVITAR SER ATINGIDO OU TOCADO DURANTE O FUNCIONAMENTO.

COMPONENTES

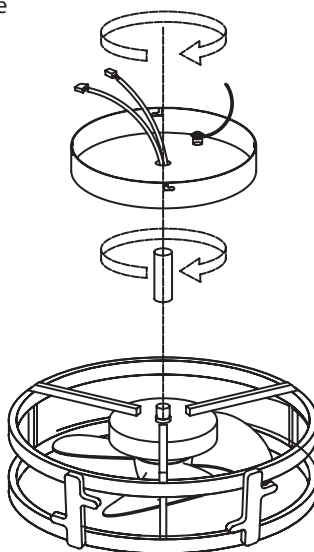


INSTRUÇÕES DE MONTAGEM

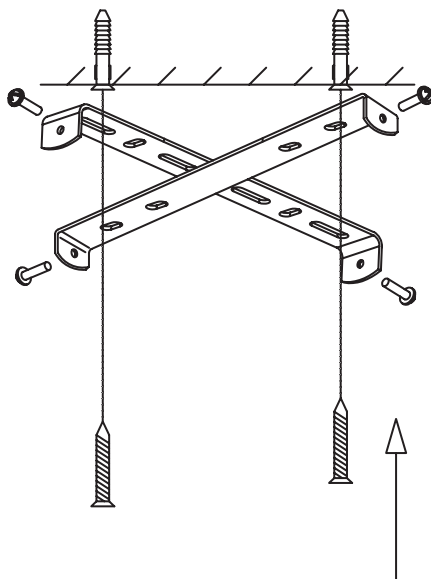
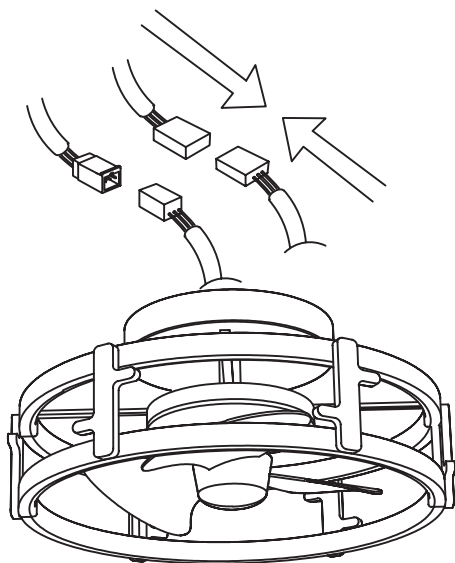
1. Desembalar a embalagem e verificar o conteúdo



2. Passe o cabo pelo tubo de ligação e aperte-o.



3. Correspondência dos terminais 4. Instalar o suporte de montagem no teto de cablagem

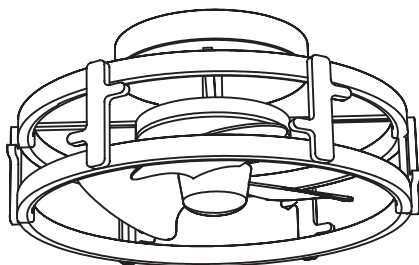
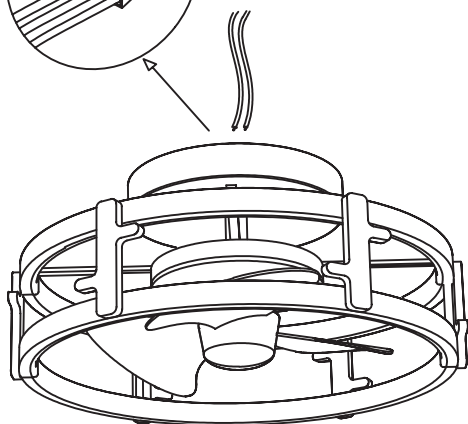
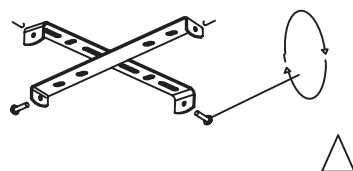
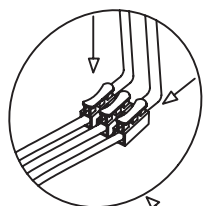


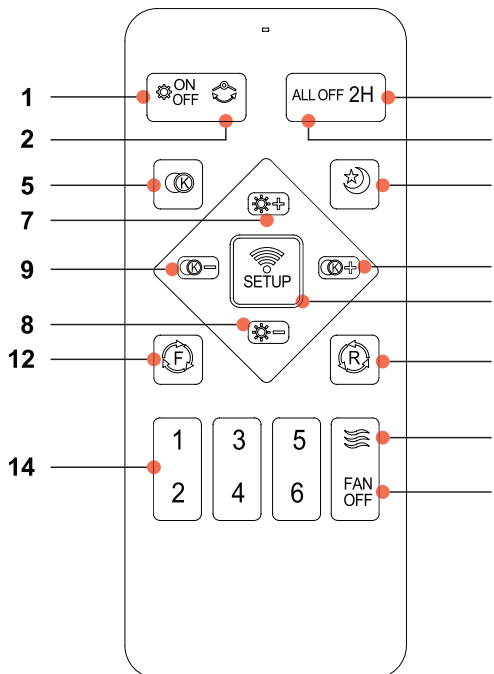
5. Ligue os fios dos receptores aos cabos de alimentação da casa. 6. Apertar bem os parafusos do suporte

Preto (Fase)

Branco (Neutro)


Verde ou amarelo (Terra)





1. Ligar/desligar a luz
2. Botão sem função
3. Desligar tudo
4. Desligamento automático após 2 horas
5. Mudança rápida da temperatura da cor (3000K/4000K/6000K)
6. Modo de luz nocturna
7. + Brilho
8. - Brilho
9. - Temperatura de cor
10. + Temperatura de cor
11. Botão de emparelhamento
12. Modo de rotação para a frente (função de ventilador)
13. Modo de rotação inversa (aumenta a circulação do ar)
14. Ligar o ventilador / Ajustar a velocidade do ventilador
15. Modo de vento natural
16. Desligar o ventilador

EMPARELHAMENTO DE SINAIS REMOTOS

Se o telecomando perder o sinal, prima sem soltar o botão  durante 3 segundos depois de ligar a luz. Quando a luz pisca, o emparelhamento é bem sucedido.

Se o emparelhamento não for bem sucedido, desligue a alimentação durante um minuto e repita a operação acima.

NOTA: Tanto a ventoinha como a luz serão controladas pelo controlo remoto.

O interruptor de parede (se for um cabo de aplicação) não é capaz de controlar todas as funções da luminária.

FUNÇÕES DE MEMÓRIA

A última definição de cor/brilho é memorizada ao desligar/ligar com o controlo remoto.

Se for desligado no interruptor de parede, as últimas definições de cor/brilho só serão recordadas depois de essa definição ter funcionado durante mais de 10 segundos.

DIRECÇÃO INVERSA

Aguarde que a ventoinha pare e inverta a direcção das pás depois de premir o botão de avanço ou de retrocesso.

GUIA DO UTILIZADOR DA APLICAÇÃO MÓVEL

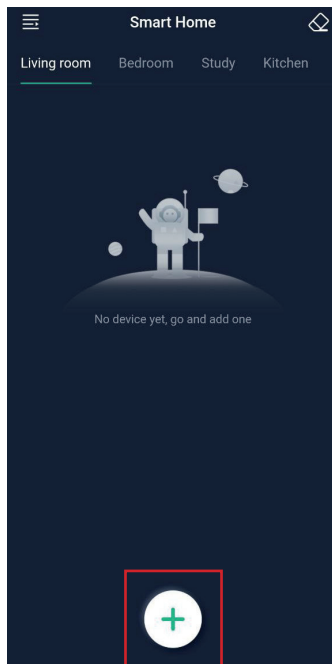
1.

Digitalize o código QR para descarregar a aplicação FanLamp Pro.



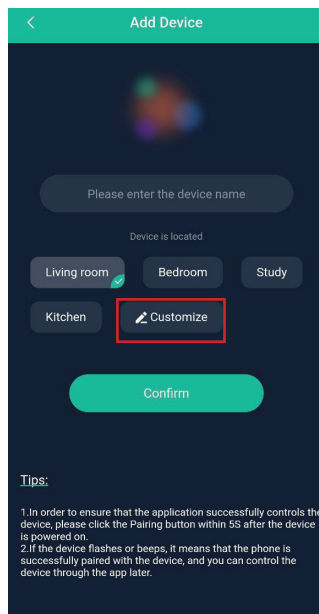
2.

Clique no ícone + para adicionar um novo dispositivo.



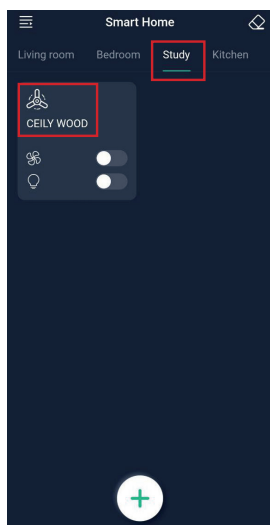
3.

Pode introduzir um nome para o dispositivo e escolher a sua localização. Também pode personalizar o seu próprio nome de localização.



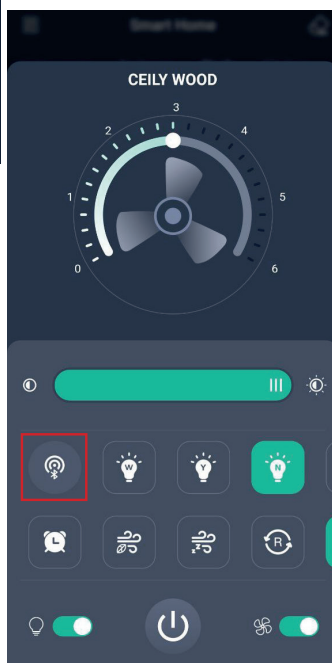
4.

Clique na localização na parte superior e clique no dispositivo que acabou de adicionar.



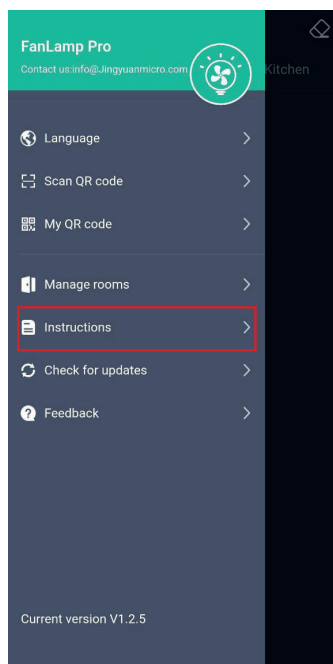
5.

Na página de controlo do dispositivo, deve certificar-se de que o Bluetooth do seu telemóvel está ativado. De seguida, desligue o dispositivo e volte a ligá-lo. Quando a luz do dispositivo estiver acesa, pode clicar no ícone de emparelhamento para emparelhar o dispositivo com o seu telemóvel no espaço de 5 segundos após ligar o dispositivo. Quando o ícone de emparelhamento ficar verde, significa que o emparelhamento foi bem sucedido. Agora, pode utilizar o dispositivo através da APP.



6.

Pode consultar a página de instruções para obter mais informações sobre a APP e o funcionamento do dispositivo.



LIMPIZA E MANUTENÇÃO

- Desligue o aparelho da tomada antes de o limpar.
- Utilizar um pano macio para limpar o aparelho. Não utilizar solventes ou produtos químicos agressivos. Nunca utilize água diretamente. Não permitir que a água entre em contacto com o painel de controlo.
- Não limpar com esfregões de metal. Pode riscar a superfície ou provocar um choque elétrico.

REVESTIMENTO EXTERIOR

A superfície do aparelho pode ser limpa com um pano húmido, mas não deve ser lavada diretamente com água.

ARMAZENAMENTO DE FIM DE ÉPOCA

Desligar o aparelho e retirar a ficha da tomada.

Recomenda-se que a unidade seja guardada na sua caixa original. Não empilhar objectos pesados em cima da unidade.

REQUISITOS DE INFORMAÇÃO

Modelo: CEILY WOOD

Designação	Símbolo	Valor	Unidade
Débito máximo do ventilador	F	27	m ³ /min
Potência absorvida do ventilador	P	13	W
Valor de serviço	SV	12,3	(m ³ /min)/W
Consumo energético em modo espera	PSB	1,7	W
Consumo de eletricidade sazonal	Q		kWh/a
Nível de potência sonora do ventilador	LWA	50-60	dB(A)
Velocidad máxima del aire	c	6,1	m/sec
Norma de medição para o valor de serviço			
Elementos de contacto para mais informações	CLIMACITY S.L. C. Torrox, 2 - 5 · 28041 Madrid (ESPAÑA) tel. +34 91 392 05 09		

GARANTIA

As condições desta garantia são concedidos, além de todas as garantias implícitas, outros direitos e recursos em relação ao produto que o consumidor tem nos termos da lei do Comércio e leis similares do estado ou território. O comprador original deste produto tem a seguinte garantia, sujeito às seguintes condições. Este produto é garantido em caso de “erro de fabricação”, o produto deve ser devolvido para a loja onde foi comprado e substituído gratuitamente ou reembolsar o valor. A fim de obter uma troca ou reembolso, você deverá apresentar o comprovante de compra para o vendedor.

TERMOS DE GARANTIA

- Esta garantia só é válida para aparelhos usados de acordo com instruções do fabricante.
- Este dispositivo não pode ser modificado ou manipulado de forma alguma.
- A conexão deve corresponder a os requisitos de tensão, conforme especificado na etiqueta de características encontradas nos produtos.
- O fabricante não se responsabiliza por quaisquer danos diretos ou indiretos resultantes do uso indevido ou incorreto da instalação ou manuseio do aparelho.
- A garantia só é válida quando fornecer o comprovante de compra, por exemplo, uma fatura original.

INFORMAÇÃO PARA A CORRECTA ELIMINAÇÃO DE BATERIAS DE ACORDO COM A DIRECTIVA EUROPEIA 2006/66/CE

Este produto contém pilhas. No fim da sua vida útil, as pilhas não devem ser eliminadas com resíduos comuns. Devem ser entregues a um centro de recolha autorizado ou a retalhistas que ofereçam este serviço. A gestão adequada destes resíduos evita consequências potencialmente negativas para o ambiente e a saúde humana.

INFORMAÇÕES SOBRE A ELIMINAÇÃO CORRETA DO APARELHO USADO EM CONFORMIDADE COM A DIRECTIVA EUROPEIA 2012/19/UE



Nunca elimine este produto juntamente com os resíduos domésticos. O símbolo de um contêiner de lixo riscado, incluído no produto, indica que deve ser objeto de recolha seletiva. Os aparelhos usados devem ser recolhidos separadamente para otimizar a taxa de recuperação e reciclagem de materiais que o compõem e reduzir o impacto sobre a saúde humana eo ambiente.

O aparelho deve ser levado a um centro de recolha diferenciada ou entregue ao revendedor onde for comprada um novo aparelho equivalente. Para mais informações sobre o ponto de recolha mais próximo, entre em contato com as autoridades locais, o serviço de recolha de resíduos urbanos, ou o vendedor do aparelho.

Leggere attentamente queste istruzioni prima dell'uso, e conservare per future consultazioni

SPECIFICHE TECNICHE

Modello:	CEILY WOOD	Alimentazione:	220-240 V / 50 Hz
Potenza:	42 W + 13 W	Misure::	40x40x23,5 cm

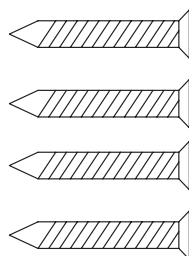
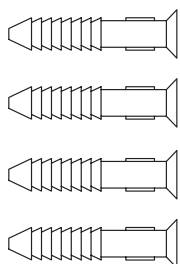
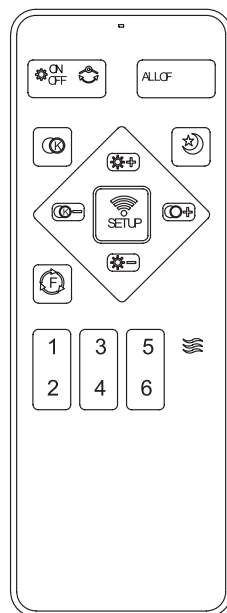
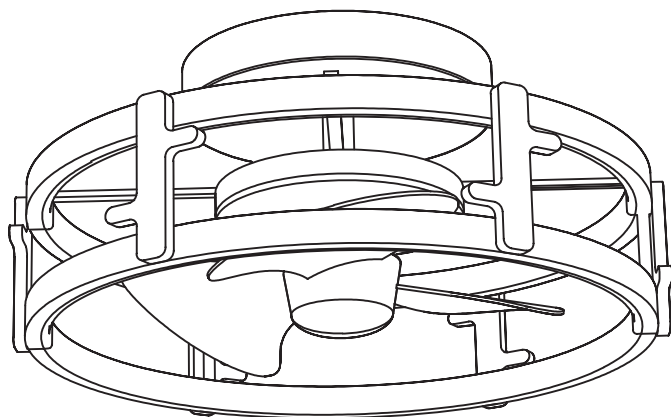
AVVERTENZE DI SICUREZZA

- ◆ Tenere lontani dall'apparecchio i bambini di età inferiore a 3 anni, a meno che costantemente sorvegliati.
- ◆ Ai bambini di età compresa tra 3 e 8 anni è consentito solo accendere/spengere l'apparecchio, purché questo sia collocato o installato nell'abituale posizione operativa ed essi siano attentamente sorvegliati e istruiti su come utilizzare in modo sicuro l'apparecchio e sui pericoli che ciò comporta. Ai bambini di età compresa tra 3 e 8 anni non è consentito inserire la spina, regolare e pulire l'apparecchio o eseguirne la manutenzione.
- ◆ L'apparecchio può essere utilizzato da bambini di età non inferiore ad 8 anni e da persone con ridotte capacità psico-fisico-sensoriali o con esperienza e conoscenze insufficienti, purché attentamente sorvegliate o istruite su come utilizzare in modo sicuro l'apparecchio e sui pericoli che ciò comporta. Assicurarsi che i bambini non giochino con l'apparecchio. Pulizia e manutenzione da parte dell'utente non devono essere effettuate da bambini, a meno che non siano sorvegliati.
- ◆ Controllare che l'alimentazione soddisfi i requisiti di tensione.

- ◆ Non utilizzare questo apparecchio se il cavo o la spina sono danneggiati.
- ◆ Non tentare per alcun motivo di riparare, smontare o modificare l'apparecchio personalmente.
- ◆ Per evitare qualsiasi rischio di scosse elettriche non immergere o bagnare il cavo o la spina dell'apparecchio. Non toccare il climatizzatore con le mani bagnate o piedi nudi.
- ◆ Tenere l'apparecchio e il cavo lontano da fonti di calore, oggetti taglienti o da qualsiasi altra cosa che possa causare danni al dispositivo.
- ◆ Se il cavo elettrico è danneggiato, deve essere sostituito dal fabbricante, un suo tecnico o da persone qualificate, al fine di evitare situazioni di pericolo.
- ◆ Assicurarsi che l'interruttore di alimentazione sia spento prima di collegare l'apparecchio alla rete elettrica.
- ◆ Per evitare rischi di scossa elettrica, assicurarsi che l'apparecchio sia scollegato dalla presa elettrica prima di spostarlo, ripararlo o pulirlo.
- ◆ Per scollegare l'apparecchio, spegnere l'interruttore di alimentazione e dopo rimuovere la spina dalla presa. Non tirare il cavo per scollegarlo dalla spina.
- ◆ Non utilizzare in aree dove viene utilizzata o immagazzinata benzina, vernice o altri liquidi infiammabili.
- ◆ Solo per uso domestico ed in ambienti interni.
- ◆ È necessario installare il dispositivo in un luogo asciutto e piano.
- ◆ Per evitare pericoli d'incendio, non bloccare le bocchette di ventilazione.
- ◆ Non inserire oggetti estranei nelle bocchette di ventilazione, in quanto potrebbero causare scosse elettriche, incendi o danni al dispositivo.
- ◆ Non lasciare l'apparecchio acceso incustodito.
- ◆ Non posizionare l'apparecchio su un tappeto, non collocare il cavo sotto un tappeto. Tenere il cavo lontano da aree di passaggio per evitare inciampi.
- ◆ Non utilizzare l'apparecchio nei pressi di bagni, docce o piscine.
- ◆ Non colleghi altri apparecchi alla stessa presa di corrente.
- ◆ ·Utilizzare il ventilatore lontano da alte temperature, umidità elevata, olio acido e alcalino, insetticida, tende e altri articoli che sono facili da aspirare.
- ◆ Non utilizzare l'apparecchio in prossimità di stufe a gas o fiamme libere in genere.
- ◆ Non utilizzare l'apparecchio in prossimità di tende o tessuti.
- ◆ Non coprire l'apparecchio durante il funzionamento.
- ◆ Non esporsi per un lungo periodo al flusso d'aria generato dall'apparecchio perché può causare danni alla salute.

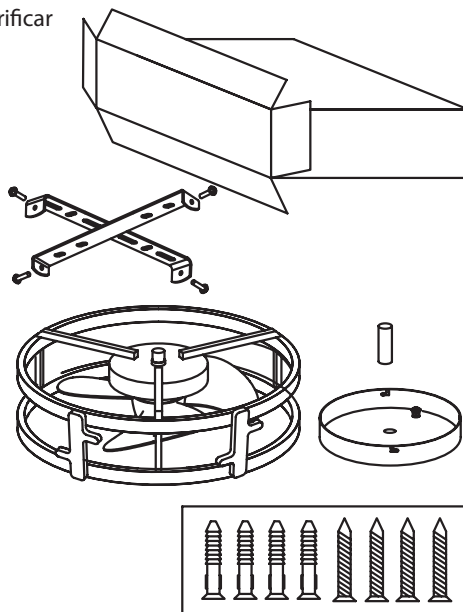
IL VENTILATORE DEVE ESSERE INSTALLATO A UN'ALTEZZA SUFFICIENTE PER EVITARE DI ESSERE COLPITO O TOCCATO DURANTE IL FUNZIONAMENTO.

COMPONENTI

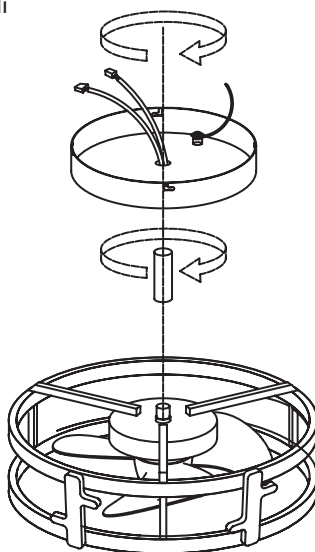


ISTRUZIONI DI MONTAGGIO

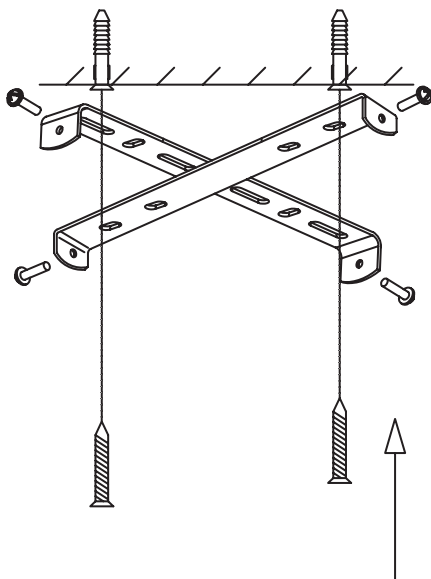
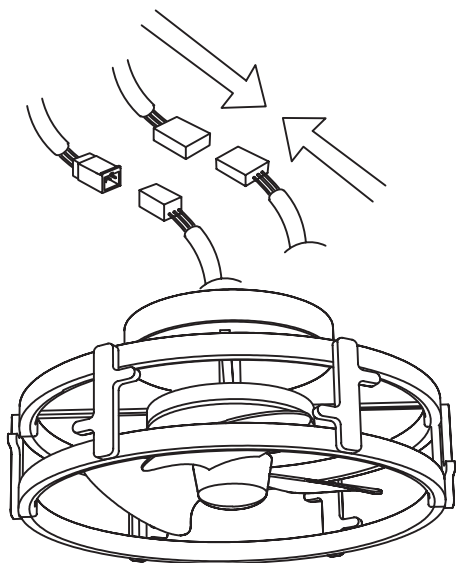
1. Desembalar a embalagem e verificar o conteúdo



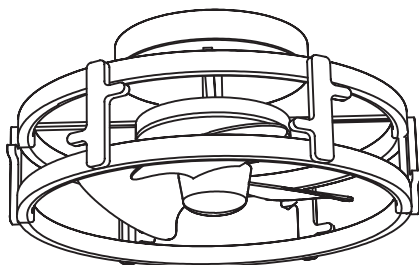
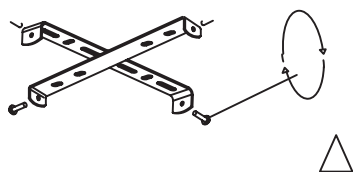
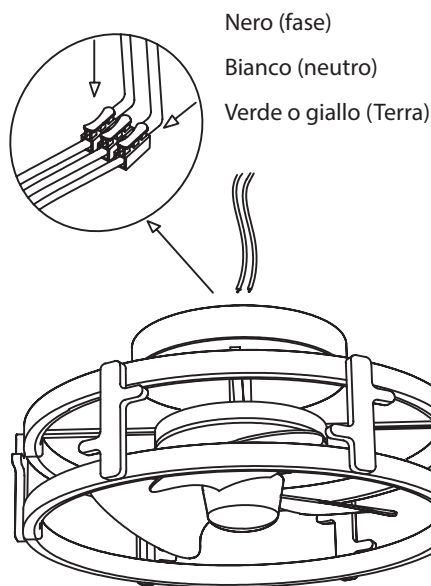
2. Far passare il cavo attraverso il tubo di collegamento e serrarlo.

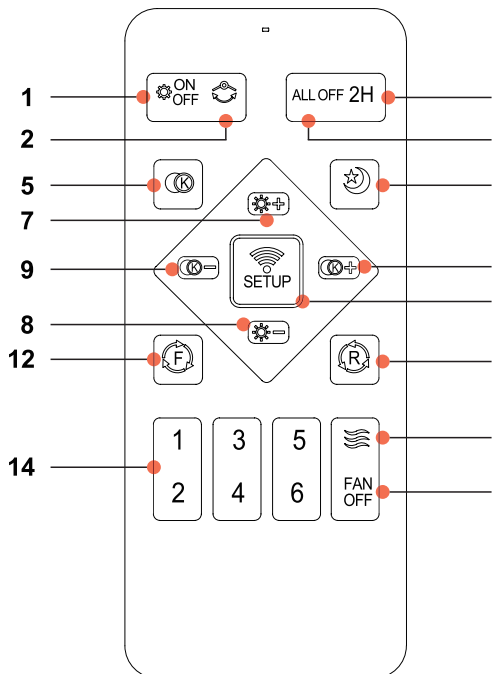


3. Abbinamento dei terminali di cablaggio
4. Installare la staffa di montaggio sul soffitto




5. Collegare i fili dei ricevitori ai cavi di alimentazione dell'abitazione.
6. Serrare saldamente le viti della staffa





1. Ligar/desligar a luz
2. Botão sem função
3. Desligar tudo
4. Desligamento automático após 2 horas
5. Mudança rápida da temperatura da cor (3000K/4000K/6000K)
6. Modo de luz nocturna
7. + Brilho
8. - Brilho
9. - Temperatura de cor
10. + Temperatura de cor
11. Botão de emparelhamento
12. Modo de rotação para a frente (função de ventilador)
13. Modo de rotação inversa (aumenta a circulação do ar)
14. Ligar o ventilador / Ajustar a velocidade do ventilador
15. Modo de vento natural
16. Desligar o ventilador

EMPARELHAMENTO DE SINAIS REMOTOS

Se o telecomando perder o sinal, prima sem soltar o botão  durante 3 segundos depois de ligar a luz. Quando a luz pisca, o emparelhamento é bem sucedido.

Se o emparelhamento não for bem sucedido, desligue a alimentação durante um minuto e repita a operação acima.

NOTA: Tanto a ventoinha como a luz serão controladas pelo controlo remoto.

O interruptor de parede (se for um cabo de aplicação) não é capaz de controlar todas as funções da luminária.

FUNÇÕES DE MEMÓRIA

A última definição de cor/brilho é memorizada ao desligar/ligar com o controlo remoto.

Se for desligado no interruptor de parede, as últimas definições de cor/brilho só serão recordadas depois de essa definição ter funcionado durante mais de 10 segundos.

DIRECÇÃO INVERSA

Aguarde que a ventoinha pare e inverta a direcção das pás depois de premir o botão de avanço ou de retrocesso.

GUIA DO UTILIZADOR DA APLICAÇÃO MÓVEL

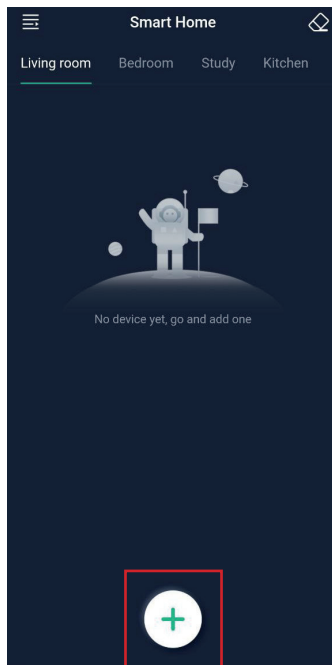
1.

Digitalize o código QR para descarregar a aplicação FanLamp Pro.



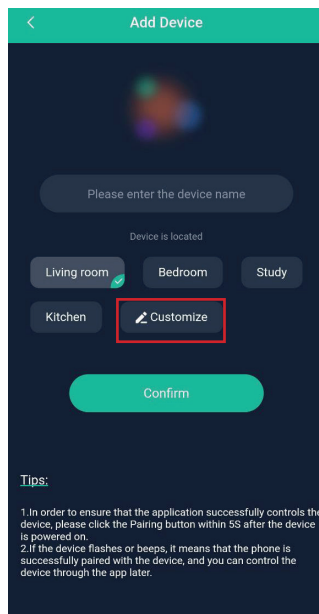
2.

Clique no ícone + para adicionar um novo dispositivo.



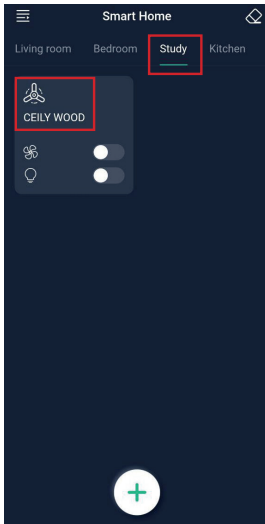
3.

Podemos introduzir um nome para o dispositivo e escolher a sua localização. Também pode personalizar o seu próprio nome de localização.



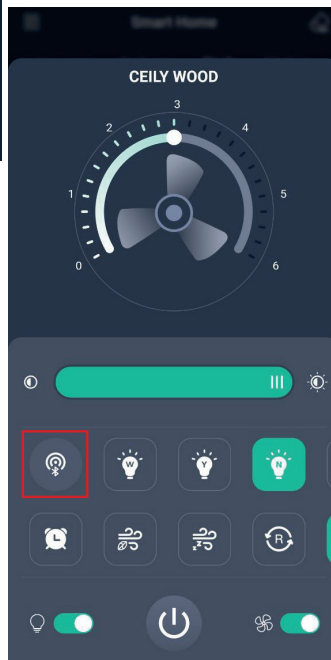
4.

Clique na localização na parte superior e clique no dispositivo que acabou de adicionar.



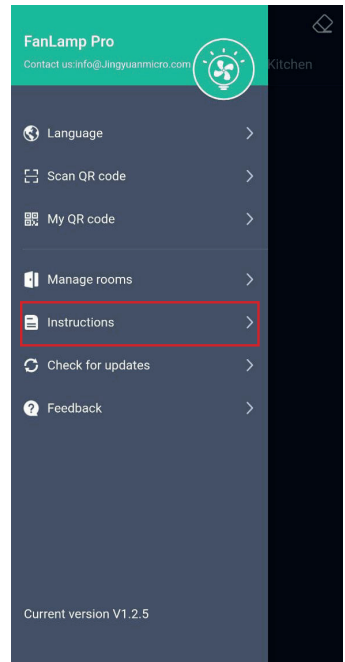
5.

Na página de controlo do dispositivo, deve certificar-se de que o Bluetooth do seu telemóvel está ativado. De seguida, desligue o dispositivo e volte a ligá-lo. Quando a luz do dispositivo estiver acesa, pode clicar no ícone de emparelhamento para emparelhar o dispositivo com o seu telemóvel no espaço de 5 segundos após ligar o dispositivo. Quando o ícone de emparelhamento ficar verde, significa que o emparelhamento foi bem sucedido. Agora, pode utilizar o dispositivo através da APP.



6.

Pode consultar a página de instruções para obter mais informações sobre a APP e o funcionamento do dispositivo.



PULIZIA E MANTENIMENTO

- Scollegare l'apparecchio prima di pulirlo.
- Per la pulizia dell'apparecchio utilizzare un panno morbido. Non utilizzare solventi o prodotti chimici aggressivi. Non utilizzare mai acqua direttamente. Non lasciare che l'acqua entri in contatto con il pannello di controllo.
- Non pulire con pagliette metalliche. Potrebbero graffiare la superficie o causare scosse elettriche.

RIVESTIMENTO ESTERNO

La superficie dell'apparecchio può essere pulita con un panno umido, ma non sciacquarla direttamente con acqua.

STOCCAGGIO DI FINE STAGIONE

Spegnere e scollegare l'apparecchio.

Si raccomanda di conservare l'unità nella sua scatola originale. Non sovrapporre oggetti pesanti all'unità.

INFORMAZIONI OBBLIGATORIE

Modello: CEILY WOOD

Descrizione	Simbolo	Valore	Unità
Portata massima d'aria	F	27	m ³ /min
Potenza assorbita del ventilatore	P	13	W
Valori di esercizio	SV	12,3	(m ³ /min)/W
Consumo elettrico in modo «attesa»	PSB	1,7	W
Consumo elettrico stagionale	Q		kWh/a
Livello di potenza sonora del ventilatore	LWA	50-60	dB(A)
Velocità massima dell'aria	c	6,1	m/sec
Norme di misura per il valore di esercizio			
Referente per ulteriori informazioni	CLIMACITY S.L. C. Torrox, 2 - 5 · 28041 Madrid (ESPAÑA) tel. +34 91 392 05 09		

GARANZIA

Le condizioni presenti in questa garanzia si concedono in addizione a tutte le garanzie implicite, altri diritti e risorse in relazione col prodotto che il consumatore ha sotto la Legge di Pratica di Commercio e leggi simili statali e territoriali. Il compratore originale di questo prodotto dispone della seguente garanzia ed è soggetto alle seguenti condizioni. Questo prodotto è garantito in caso di "errore di fabbricazione", il prodotto dovrà essere restituito al negozio dove venne comprato per essere sostituito di forma gratuita o per ottenere il rimborso dell'importo. Col fine di ottenere una sostituzione del prodotto o un rimborso, è necessario presentare una prova di acquisto valida al venditore.

CONDIZIONI DELLA GARANZIA

- Questa garanzia è valida unicamente per apparati utilizzati secondo le istruzioni del fabbricante.
- Questo apparato non deve essere modificato o manipolato in nessun modo.
- La connessione alla presa deve adattarsi ai requisiti di voltaggio che sono specificati nell'etichetta di caratteristiche che si trova nei prodotti.
- Il fabbricante non è responsabile dei danni diretti o indiretti derivati per un uso indebito o di una scorretta installazione o manipolazione dell'apparato.
- La garanzia sarà valida solamente se il prodotto è fornito di prova di acquisto, per esempio, una fattura originale.

INFORMAZIONE PER IL CORRETTO SMALTIMENTO DELLE BATTERIE AI SENSI DELLA DIRETTIVA EUROPEA 2006/66/EC

Questo prodotto contiene batterie. Alla fine della loro vita utile, le batterie non devono essere smaltite insieme ai rifiuti indifferenziati. Devono essere consegnati a un centro di raccolta autorizzato o a rivenditori che offrono questo servizio.

La corretta gestione di questi rifiuti evita conseguenze potenzialmente negative per l'ambiente e la salute umana.

INFORMAZIONI PER IL CORRETTO SMALTIMENTO DEL PRODOTTO IN CONFORMITÀ CON LA DIRETTIVA EUROPEA 2012/19/UE



Questo apparecchio non deve essere smaltito insieme ai rifiuti domestici. Il simbolo del contenitore di spazzatura barrato è apposto sul prodotto per ricordare gli obblighi della raccolta differenziata. Gli apparecchi dismessi devono essere raccolti separatamente per ottimizzare il tasso di recupero e riciclaggio dei materiali che li compongono, ottenere un importante risparmio d'energia ed impedire potenziali danni per la salute umana e l'ambiente.

L'apparecchio deve essere consegnato in modo differenziato presso appositi centri di raccolta comunali oppure presso i rivenditori, all'atto dell'acquisto di una nuova apparecchiatura di tipo equivalente. Per informazioni sul punto di raccolta più vicino, contattare l'autorità locale, il servizio comunale di raccolta dei rifiuti o il rivenditore dell'apparecchio.

Lesen sie diese wichtigen anweisungen sorgfältig durch und bewahren sie sie gut auf.

TECHNISCHE DATEN

Modell:	CEILY WOOD	Elekt. Spannung:	220-240 V / 50 Hz
Pleistung:	42 W + 13 W	Abmessungen:	40x40x23,5 cm

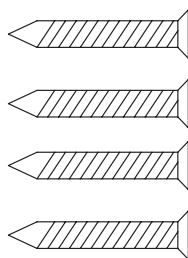
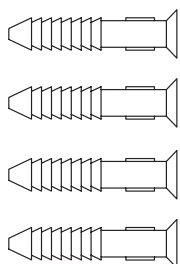
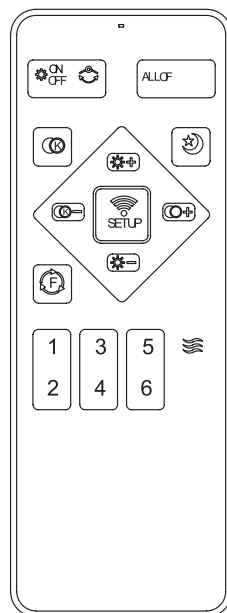
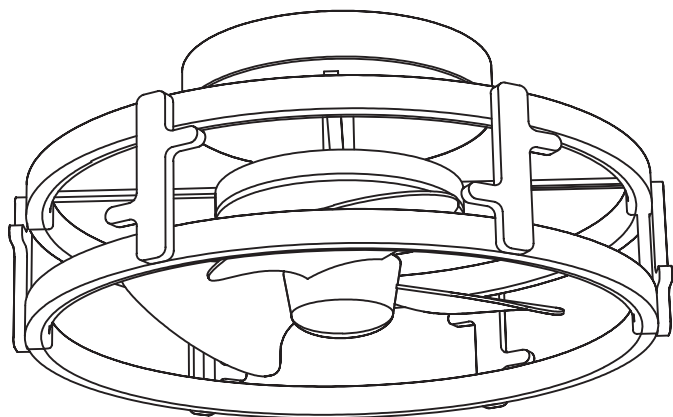
SICHERHEITSANWEISUNGEN

- ◆ Das Gerät nicht in Reichweite von Kindern unter 3 Jahren aufstellen, es sei denn, sie werden ständig beaufsichtigt.
- ◆ Kinder zwischen 3 und 8 Jahren dürfen das Gerät nur dann ein- und ausschalten, wenn es an seinem üblichen Betriebsplatz aufgestellt und installiert ist, und wenn sie beaufsichtigt sowie im sicheren Gebrauch des Gerätes geschult werden, und sich der damit verbundenen Gefahren bewusst sind. Kinder zwischen 3 und 8 Jahren dürfen nicht den Gerätestecker einstecken, das Gerät einstellen und reinigen bzw. Wartungsarbeiten daran ausführen.
- ◆ Das Gerät darf von Kindern ab 8 Jahren und von Personen mit eingeschränkten Kenntnissen hinsichtlich seiner Handhabung bzw. einer Beeinträchtigung der Sinnesorgane verwendet werden, unter der Voraussetzung, sie werden beaufsichtigt und im sicheren Gebrauch des Gerätes geschult, und sind sich der damit verbundenen Gefahren bewusst. Sorgen Sie dafür, dass Kinder nicht mit dem Gerät spielen. Die Reinigung und Wartung durch den Benutzer darf nicht von Kindern durchgeführt werden, es sei denn, sie werden beaufsichtigt.
- ◆ Überprüfen, ob die auf dem Typenschild angegebene Spannung der in Ihrem Haus

vorhandenen entspricht.

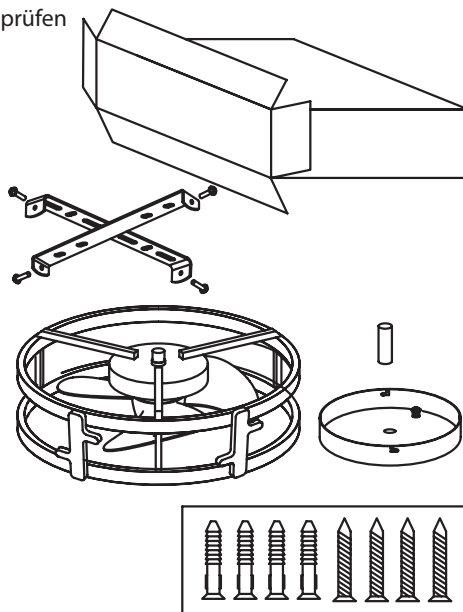
- ◆ Schalten Sie das Gerät nicht ein, wenn Kabel oder Stecker beschädigt sind.
- ◆ Versuchen Sie nicht, das Gerät selbst zu zerlegen, zu reparieren oder zu verändern.
- ◆ Um jegliche Risiken eines Stromschlags zu vermeiden darf das Gerät, der Kabel und der Netzanschluss weder in Wasser getaucht noch befeuchtet werden. Berühren Sie das Gerät nicht mit feuchten Händen oder barfuss an.
- ◆ Halten Sie das Kabel fern von Hitze, Öl, aggressiven Flüssigkeiten und scharfen.
- ◆ Wenn das Stromkabel beschädigt ist, muss es vom Hersteller oder dem technischen Kundendienst oder einem Fachtechniker ersetzt werden, um sämtliche Risiken zu vermeiden.
- ◆ Stellen Sie sicher, dass das Gerät ausgeschaltet ist, bevor Sie den Stecker in die Steckdose stecken.
- ◆ Um die Gefahr von Stromschlägen zu vermeiden, Vor jedem Reinigungs- oder Wartungsverfahren immer den Stecker aus der Netzsteckdose ziehen.
- ◆ Um das Gerät zu trennen, Schalten Sie das Gerät aus, und ziehen Sie erst dann den Netzstecker. Kabel nicht, um den Stecker aus der Steckdose zu ziehen.
- ◆ Das Gerät muss nicht in Gegenwart von Gas, Sprengstoffen oder feuergefährlichem Material benutzt werden.
- ◆ Nur für den Innenbereich geeignet. Nur für den Hausgebrauch.
- ◆ Stellen sie das Gerät immer auf eine trockene und ebene Oberfläche.
- ◆ Um eventuelle Brände zu vermeiden, Lufteinlässe sowie Auslässe nicht blockieren.
- ◆ Stecken Sie keine Fremdkörper in Belüftungs- oder Auslass Öffnungen, da dies einen elektrischen Schlag oder Brand verursachen und den Heizlüfter beschädigen kann.
- ◆ Lassen Sie das Gerät während des Gebrauchs nicht unbeaufsichtigt.
- ◆ Stellen Sie das Gerät nicht auf Teppiche. Verlegen Sie das Netzkabel nicht unter dem Teppich. Verlegen Sie das Netzkabel fernab von Verkehrsflächen, um Stolperunfälle zu vermeiden.
- ◆ Verwenden Sie das Gerät nicht in unmittelbarer Nähe einer Badewanne, Dusche oder eines Schwimmbeckens.
- ◆ Fügen Sie nicht anderen Geräte in die selbe Steckdose ein.
- ◆ Verwenden Sie den Ventilator nicht in der Nähe von Hochtemperatur-, Hochfeuchtigkeits-, Säure- und Alkaliöl, Insektiziden, Vorhängen und anderen Gegenständen, die leicht eingesaugt werden können.
- ◆ Verwenden Sie das Gerät nicht in der Nähe von Gasherden oder offenen Flammen.
- ◆ Verwenden Sie das Gerät nicht in der Nähe von Vorhängen oder Textilien.
- ◆ Das Gerät darf während der Funktion nicht abgedeckt werden.
- ◆ Setzen Sie sich nicht über einen längeren Zeitraum dem vom Gerät erzeugten Luftstrom aus, da er gesundheitliche Schäden verursachen kann.

DER VENTILATOR MUSS IN AUSREICHENDER HÖHE ANGEBRACHT WERDEN, DAMIT ER WÄHREND DES BETRIEBS NICHT ANGESTOSSEN ODER BERÜHRT WERDEN KANN.

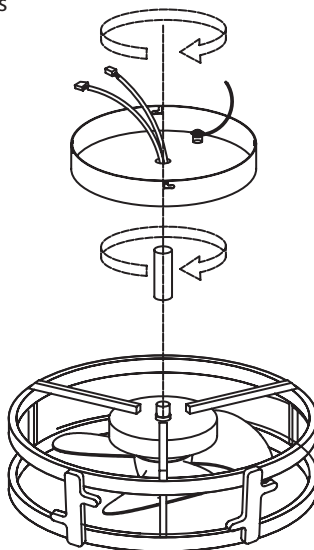


MONTAGEANLEITUNG

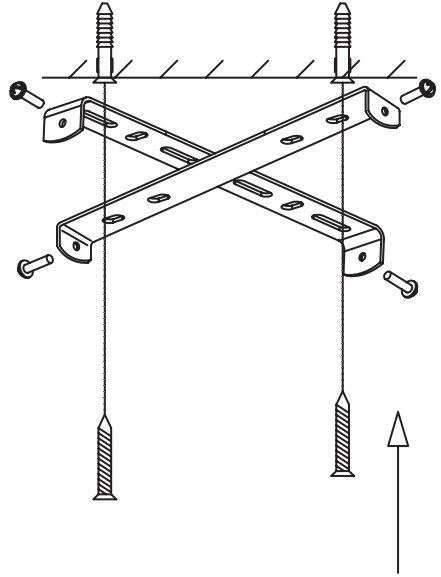
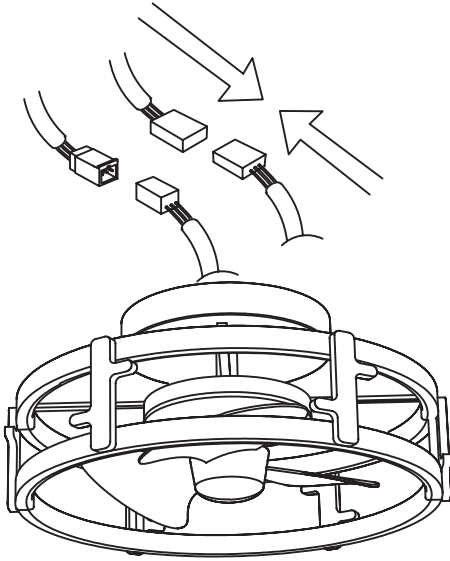
1. Packung auspacken und Inhalt prüfen



2. Führen Sie das Kabel durch das Verbindungsrohr und ziehen Sie es fest.

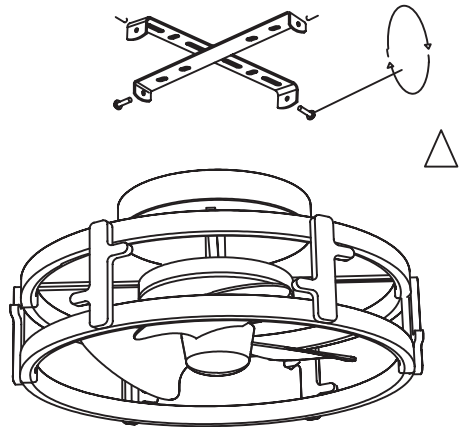
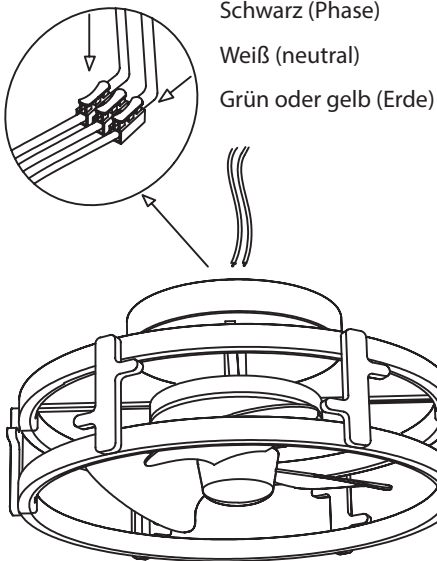


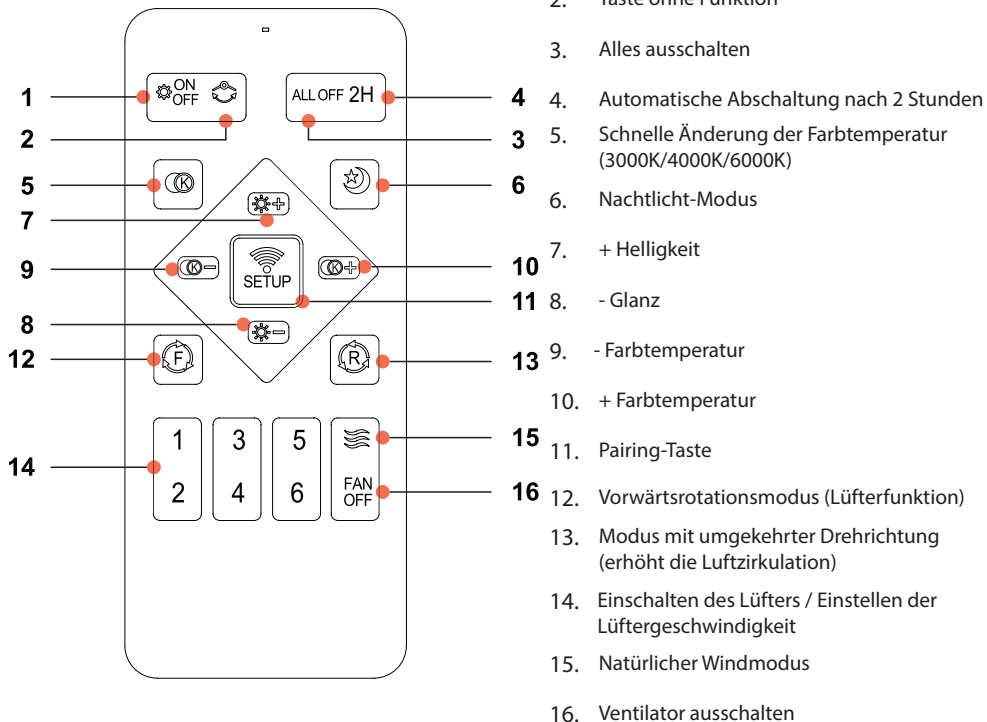
3. Anpassen der Verdrahtungsklemmen
4. Montieren Sie die Halterung an der Decke




5. Verbinden Sie die Kabel von den Empfängern mit den Stromkabeln des Hauses.

6. Ziehen Sie die Schrauben der Halterung fest an.





FERNSIGNAL-KOPPLUNG

Wenn die Fernbedienung das Signal verliert, halten Sie die Taste nach dem  Einschalten des Lichts 3 Sekunden lang gedrückt. Wenn das Licht blinkt, ist die Kopplung erfolgreich.

Wenn die Kopplung nicht erfolgreich ist, schalten Sie das Gerät eine Minute lang aus und wiederholen Sie den oben beschriebenen Vorgang.

HINWEIS: Sowohl der Ventilator als auch das Licht werden über die Fernbedienung gesteuert.

Der Wandschalter (falls mit Apfelkabel) kann nicht alle Funktionen der Leuchte steuern.

SPEICHERFUNKTIONEN

Die letzte Farb-/Helligkeitseinstellung wird beim Ein- und Ausschalten mit der Fernbedienung gespeichert.

Wenn das Gerät am Wandschalter ausgeschaltet wird, werden die letzten Farb-/Helligkeitseinstellungen erst dann gespeichert, wenn diese Einstellung mehr als 10 Sekunden lang in Betrieb war.

RÜCKWÄRTSRICHTUNG

Warten Sie, bis das Gebläse zum Stillstand gekommen ist, und kehren Sie die Richtung der Flügel um, nachdem Sie die Vorwärts- oder Rückwärts-Taste gedrückt haben.

MOBILE APP BENUTZERHANDBUCH

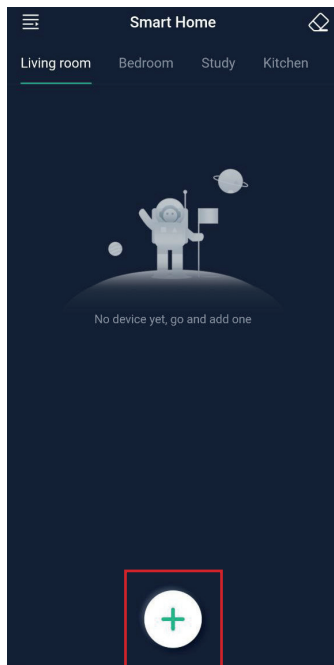
1.

Scannen Sie den QR-Code, um die FanLamp Pro APP herunterzuladen.



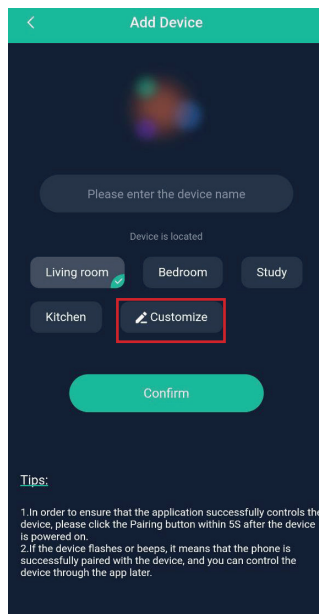
2.

Klicken Sie auf das Symbol + , um ein neues Gerät hinzuzufügen.



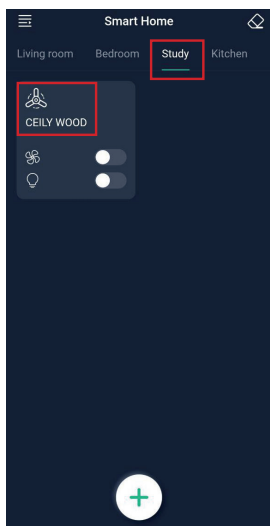
3.

Sie können einen Namen für das Gerät eingeben und wählen, wo es sich befindet. Sie können auch einen eigenen Standortnamen festlegen.



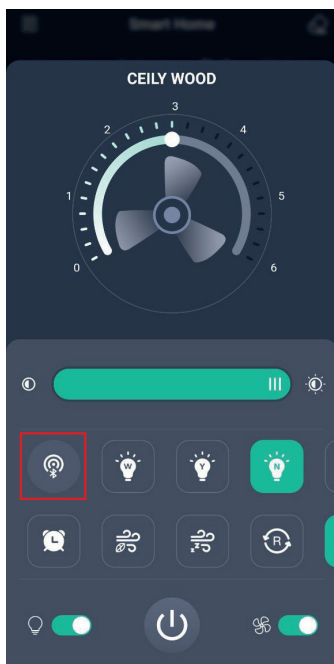
4.

Klicken Sie oben auf den Standort und dann auf das Gerät, das Sie gerade hinzugefügt haben.



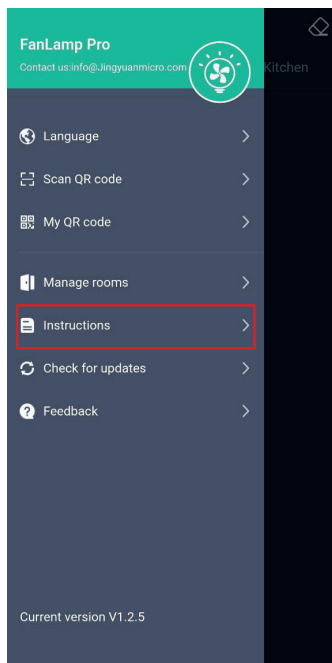
5.

Vergewissern Sie sich auf der Gerätesteuerungsseite, dass Bluetooth auf Ihrem Telefon eingeschaltet ist. Schalten Sie dann das Gerät aus und wieder ein. Wenn das Lämpchen auf dem Gerät leuchtet, können Sie innerhalb von 5 Sekunden nach dem Einschalten des Geräts auf das Kopplungssymbol klicken, um das Gerät mit Ihrem Telefon zu koppeln. Wenn das Pairing-Symbol grün wird, bedeutet dies, dass das Pairing erfolgreich war. Jetzt können Sie das Gerät über die APP verwenden.



6.

Weitere Informationen über die APP und die Bedienung des Geräts finden Sie auf der Anleitungseite.



REINIGUNG UND AUFRECHTERHALTUNG

- Ziehen Sie den Netzstecker, bevor Sie das Gerät reinigen.
- Verwenden Sie ein weiches Tuch, um das Gerät zu reinigen. Verwenden Sie keine Lösungsmittel oder aggressiven Chemikalien. Verwenden Sie niemals direkt Wasser. Lassen Sie kein Wasser mit dem Bedienfeld in Berührung kommen.
- Reinigen Sie nicht mit metallischen Scheuerpads. Dies könnte die Oberfläche zerkratzen oder einen elektrischen Schlag verursachen.

AUSSENREVISION

Die Oberfläche des Geräts kann mit einem feuchten Tuch gereinigt werden, aber bitte nicht direkt mit Wasser abspülen.

LAGERHALTUNG AM ENDE DER SAISON

Schalten Sie das Gerät aus und ziehen Sie den Stecker.

Es wird empfohlen, das Gerät in seiner Originalverpackung aufzubewahren. Stapeln Sie keine schweren Gegenstände auf dem Gerät.

ERFORDERLICHE ANGABEN

Modell: CEILY WOOD

Bezeichnung	Symbol	Wert	Einheit
Maximaler Volumenstrom	F	27	m ³ /min
Ventilator-Leistungsaufnahme	P	13	W
Serviceverhältnis	SV	12,3	(m ³ /min)/W
Leistungsaufnahme im Bereitschaftszustand	PSB	1,7	W
Saisonaler Stromverbrauch	Q		kWh/a
Ventilator-Schalleistungspegel	LWA	50-60	dB(A)
Maximale Luftgeschwindigkeit	c	6,1 1,7	m/sec
Messnorm für die Ermittlung des Serviceverhältnisses			
Kontaktadresse für weitere Informationen	CLIMACITY S.L. C. Torrox, 2 - 5 · 28041 Madrid (ESPAÑA) tel. +34 91 392 05 09		

GARANTIE

ENTSORGUNG GEBRAUCHTEN HAUSHALTSGERÄTEN

Um die Garantie in Anspruch nehmen zu können, senden Sie bitte das Gerät zusammen mit dem Kaufbeleg mit Angabe des Kaufdatums an Ihren Vertragshändler.

GARANTIEBEDINGUNGEN

- Muss das Gerät entsprechend den Anweisungen des Herstellers benutzt worden sein.
- Das Gerät darf nicht geöffnet oder in irgendeiner Form verändert werden.
- Das Gerät an eine Spannung angeschlossen wurde, die nicht für das Gerät auf dem Typenschild angegeben ist.
- Der Hersteller übernimmt keine Verantwortung für Schäden, die durch den nicht bestimmungsgemäßen Gebrauch, die fehlerhafte Installation, Betrieb, Verwendung oder Wartung entstehen.
- Bitte bewahren Sie die Rechnung als Beleg für das Kaufdatum auf. Dies ist für eventuelle Garantieansprüche erforderlich.

HINWEISE ZUR VORSCHRIFTSGEMÄSSEN ENTSORGUNG VON BATTERIEN GEMÄSS EU-RICHTLINIE 2006/66/EG

Dieses Produkt enthält Batterien. Batterien dürfen nach ihrer Nutzungsdauer nicht mit dem Hausmüll entsorgt werden. Verbrauchte Batterien müssen an einer Sammelstelle für Batterien oder bei einem Händler, der diesen Service anbietet, abgegeben werden. Die getrennte Entsorgung von Batterien schont die Umwelt und verhindert gesundheitliche Beeinträchtigungen als Folge einer unsachgemäßen Abfallbeseitigung.

INFORMATIONEN BEZÜGLICH DER KORREKTEN ENTSORGUNG DES PRODUKTES GEMÄSS DER EURICHTLINIE 2012/19/EU



Das Produkt nicht zusammen mit Hausmüll oder Gewerbeabfall entsorgt werden darf. Um auf die Verpflichtung der getrennten Entsorgung hinzuweisen, ist das Gerät mit dem Symbol des durchgestrichenen Müllbehälters versehen.

Mit dem Ziel der Optimierung der Wiedergewinnung und des Recycling der eingesetzten Materialien sowie die Reduzierung der negativen Wirkungen auf die Menschliche Gesundheit und Umwelt müssen gebrauchte Geräte separat gehandhabt werden.

Das Gerät muss zu den Mülltrennungszentren der Gemeinde gebracht oder beim Kauf eines neuen, gleichartigen Geräts an den Händler zurückgegeben werden. Für Informationen zu Ihrem nächstliegenden Wertstoffhof kontaktieren Sie bitte die örtliche Behörde für Abfallentsorgung.

- El contenido de este manual y las especificaciones de este producto están sujetos a cambios sin previo aviso. La última versión de este manual está disponible en la página web www.purline.es
- The contents of this operation manual and the specifications of this product are subject to change without notice. An updated manual is available on www.purline.es
- Le contenu de ce manuel et les caractéristiques de ce produit sont sujets à modifications sans préavis. Vous pouvez télécharger la version actuelle du manuel: www.purline.es
- O conteúdo deste manual e as especificações deste produto estão sujeitos a alterações sem aviso prévio. Você pode descarregar a versão atual do Manual: www.purline.es
- Il contenuto di questo manuale e le specifiche di questo prodotto sono soggetti a modifiche senza preavviso. L'ultima versione del manuale di istruzioni può essere scaricata dal sito www.purline.es
- Der Inhalt dieses Handbuchs und die technischen Daten dieses Produktes können ohne vorherige Ankündigung geändert werden. Aktuellste Bedienungsanleitung online abrufbar: www.purline.es




Purline
 Purline.es



CLIMACITY S.L.
 C. Torrox, 2 - 5
 28041 Madrid (ESPAÑA)
 tel. +34 91 392 05 09
www.purline.es