



VENTY METABLAST F

**MANUAL DE INSTRUCCIONES
USERS MANUAL
MANUAL D'UTILISATION
MANUAL DE UTILIZAÇÃO
MANUALE D'ISTRUZIONI
ANLEITUNG**



Purline

**VENTILADOR INDUSTRIAL PIE
INDUSTRIAL STAND FAN
VENTILATEUR INDUSTRIEL DE STAND
VENTILADOR DE BANCADA INDUSTRIAL
VENTILATORE INDUSTRIALE A PIANTANA
INDUSTRIESTANDVENTILATOR**

INDEX

ES

ESPAÑOL 4

EN

ENGLISH 10

FR

FRANÇAISE 16

PT

PORTUGUÊS 22

IT

ITALIANO 28

DE

DEUTSCH 34

Lea estas instrucciones detenidamente antes del uso, y guárdelas para futuras consultas

ESPECIFICACIONES

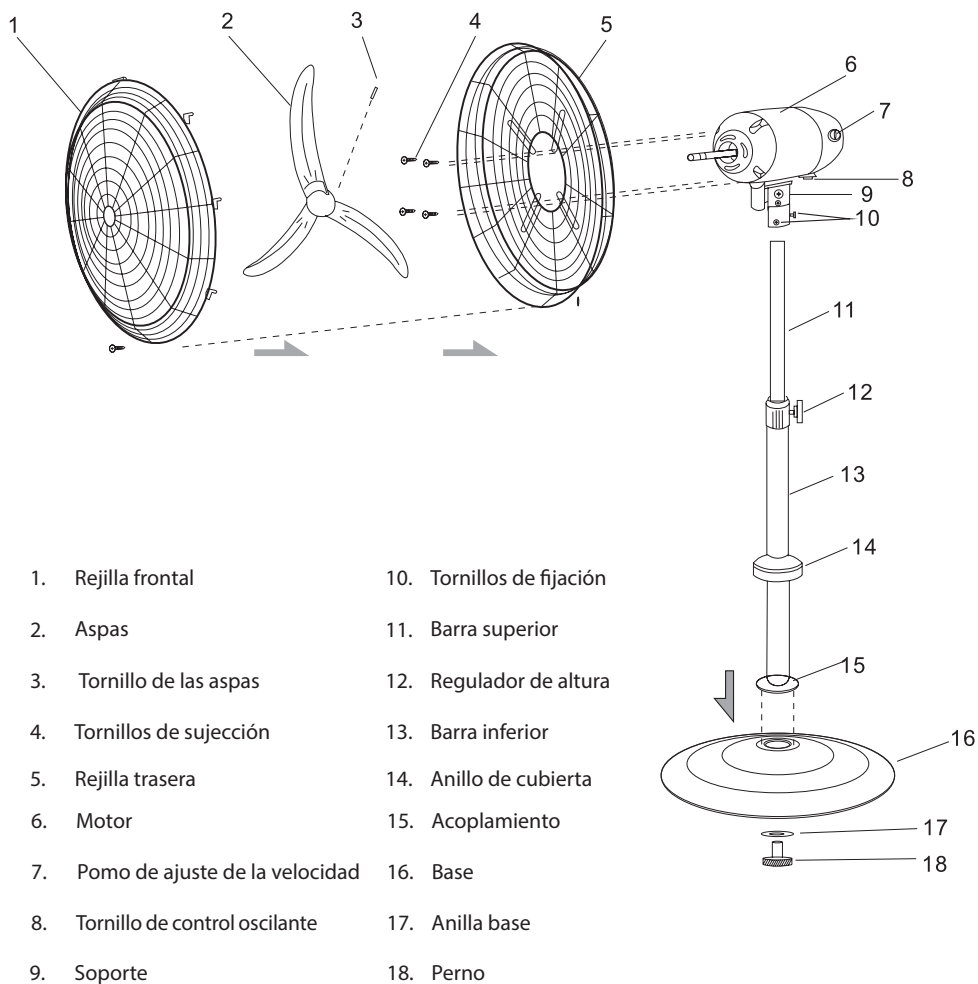
Modelo:	VENTY METABLAST F	Alimentación:	220-240 V ~ / 50 Hz
Potencia:	230 W	Medidas:	82x45x195cm

ADVERTENCIAS DE SEGURIDAD

- ◆ Los niños menores de 3 años deben mantenerse fuera del alcance del aparato a menos que sean continuamente supervisados.
- ◆ Los niños desde 3 años y menores de 8 años deben sólo encender/apagar el aparato, siempre que este haya sido colocado o instalado en su posición de funcionamiento normal prevista y que sean supervisados o hayan recibido instrucciones relativas al uso del aparato de una forma segura y entiendan los riesgos que el aparato tiene. Los niños desde 3 años y menores de 8 años, no deben enchufar, regular y limpiar el aparato o realizar operaciones de mantenimiento.
- ◆ Este aparato pueden usarlo niños con edad de 8 años y superior y personas con capacidades físicas, sensoriales o mentales reducidas o falta de experiencia y conocimiento, si se les ha dado la supervisión o formación apropiadas respecto al uso del aparato de una manera segura y comprenden los peligros que implica. Los niños no deben jugar con el aparato. La limpieza y mantenimiento a realizar por el usuario no deben realizarlos los niños sin supervisión.

- ◆ Asegúrese de que el voltaje de suministro eléctrico se corresponde con lo especificado en la placa de características.
- ◆ No utilizar este aparato si el cable o el enchufe están dañados.
- ◆ No desmonte ni modifique el aparato, ni intente repararlo por sí mismo.
- ◆ Para evitar todo riesgo de electrocución, no sumerja ni humedezca el aparato, el cable o la toma. No debe tocarse el aparato con las manos húmedas o con los pies descalzos.
- ◆ Mantener el aparato y el cable alejados de fuentes de calor, objetos afilados o cualquier otra cosa que pueda causar daños al aparato.
- ◆ Si el cable eléctrico está dañado, debe ser reemplazado por el fabricante, un agente del servicio técnico o personas cualificadas a fin de evitar cualquier peligro.
- ◆ Asegúrese de que el aparato esté apagado antes de conectarlo a la red eléctrica.
- ◆ Para evitar el riesgo de descarga eléctrica, asegúrese de que el aparato esté desenchufado de la toma de corriente antes de su traslado, mantenimiento o limpieza.
- ◆ Desconectar cuando no esté en uso. Para desenchufar el aparato, apagar con el interruptor principal antes de retirar el cable del enchufe. No tirar del cable para desenchufar.
- ◆ -El aparato no debe utilizarse en lugares donde se usen o almacenen gases, explosivos u objetos inflamables.
- ◆ Únicamente para uso doméstico y en interiores.
- ◆ El ventilador debe instalarse siempre en una superficie seca y plana.
- ◆ Para evitar un posible incendio, no bloquee las entradas y salidas de aire de ninguna manera.
- ◆ No inserte ni permita que entren objetos extraños en las aberturas de ventilación o de escape, ya que esto podría causar una descarga eléctrica, incendio o daños en el aparato.
- ◆ Nunca deje el aparato desatendido mientras esté en uso.
- ◆ No coloque el aparato sobre una alfombra, no colocar el cable debajo de una alfombra. Mantener el cable fuera de las áreas de tráfico para evitar tropiezos.
- ◆ No utilizar este aparato cerca de baños, duchas o piscinas.
- ◆ Evite compartir la toma de corriente con otros aparatos.
- ◆ Use el aparato lejos de altas temperaturas, alta humedad, aceites ácidos y alcalinos, insecticidas, cortinas y otros artículos que sean fáciles de aspirar.
- ◆ No utilice el aparato cerca de estufas de gas o llamas abiertas en general.
- ◆ No utilice el aparato cerca de cortinas o textiles.
- ◆ No cubra el aparato durante el funcionamiento.
- ◆ No se exponga durante mucho tiempo al flujo de aire generado por el aparato, ya que puede causar daños a la salud.

PIEZAS E INSTRUCCIONES DE MONTAJE



1. Coloque la barra inferior(13) en la base(16) y fíjelo con la anilla base(17) y el perno(18) desde la parte inferior de la base(16).
2. Coloque el anillo de cubierta(14) en el acoplamiento(15).
3. Afloje el regulador de altura(12), tire de la barra superior(11) hasta la altura deseada, vuelva a apretar el regulador de altura(12).
4. Fije el motor (6) en la parte superior de la barra superior(11), fíjelo con tornillos de fijación(10)
5. Afloje los tornillos de sujeción(4) que están fijados en la tapa delantera del motor. Coloque la rejilla trasera(5) en el motor y fíjela con los tornillos. Asegúrese de que los tornillos están bien apretados para evitar ruidos de vibración.
6. Montar las aspas(2) en el eje del motor y bloquear el tornillo de las aspas(3). Montar la rejilla frontal(1) en la rejilla trasera(5) mediante clips, tornillo y tuerca.

PRECAUCIÓN:

- **Antes de la puesta en marcha, asegúrese de que el tornillo de fijación de las aspas esté apretado.**

OPERACIÓN

El voltaje de la fuente de alimentación debe coincidir con el indicado en la placa de características del aparato.

- Enchufa el ventilador a la toma de corriente.
- Gire el botón de ajuste de velocidad hasta la velocidad de rotación deseada:

0. Stop/OFF
1. Baja velocidad
2. Velocidad media
3. Alta velocidad

- Active la oscilación enroscando el tornillo de control de oscilación en el orificio exterior.

NOTA:

APAGUE SIEMPRE EL VENTILADOR CUANDO VAYA A ACTIVAR ESTA FUNCIÓN.

- Retire el enchufe de la toma de corriente después de su uso.

LIMPIEZA Y MANTENIMIENTO

- Desenchufe el aparato antes de limpiarlo.
- Utilice un paño suave para limpiar el aparato. No utilice disolventes ni productos químicos agresivos. No utilice nunca agua directamente. No permita que el agua entre en contacto con el panel de control.
- No limpie con estropajos metálicos. Podría rayar la superficie o provocar una descarga eléctrica.

REVESTIMIENTO EXTERIOR

La superficie del aparato puede limpiarse con un paño húmedo, pero no la aclare directamente con agua.

ALMACENAMIENTO DE FINAL DE TEMPORADA

Apague y desenchufe el aparato.

Se recomienda guardar la unidad en su caja original. No apile objetos pesados sobre la unidad.

REQUISITOS DE INFORMACIÓN

Modelo: VENTY METABLAST F

Descripción	Símbolo	Valor	Unidad
Caudal máximo del ventilador	F	226	m ³ /min
Potencia del ventilador	P	204	W
Valor del servicio	SV	1,11	(m ³ /min)/W
Consumo de energía en modo de espera	PSB	-	W
Consumo eléctrico estacional	Q	65,28	kWh/a
Nivel de potencia acústica del ventilador	LWA	70	dB(A)
Velocidad máxima del aire	c	8,5	m/sec
Norma de medición del valor de servicio			
Datos de contacto para obtener más información	CLIMACITY S.L. C. Torrox, 2 - 5 · 28041 Madrid (ESPAÑA) tel. +34 91 392 05 09		

GARANTÍA

Las condiciones presentes en esta garantía se conceden en adición a todas las garantías implícitas, otros derechos y recursos en relación con el producto que el consumidor tiene bajo la Ley de Prácticas de Comercio y leyes similares estatales y territoriales. El comprador original de este producto dispone de la siguiente garantía, con sujeción a las siguientes condiciones. Este producto está garantizado en caso de "error de fabricación", el producto tendrá que ser devuelto a la tienda donde fue comprado para sustituirse de forma gratuita o reembolso del importe. Con el fin de obtener un cambio o un reembolso, es necesario presentar una prueba de compra al vendedor.

CONDICIONES DE GARANTÍA

- Esta garantía solo es válida para aparatos utilizados según las instrucciones del fabricante.
- Este aparato no debe ser modificado o manipulado de ninguna manera.
- La conexión debe ajustarse a los requisitos de voltaje que se especifican en la etiqueta de características.
- El fabricante no se hace responsable de los daños directos o indirectos derivados por un uso indebido o de una incorrecta instalación o manipulación del aparato.
- La garantía solo será válida cuando se proporcione prueba de compra, por ejemplo, una factura original.

INFORMACIÓN PARA LA ELIMINACIÓN CORRECTA DE LAS BATERÍAS SEGÚN LA DIRECTIVA EUROPEA 2006/66/CE

Este producto contiene pilas. Al final de su vida útil, las pilas no se deben eliminar junto con los desechos comunes. Se deben entregar a un centro de recogida selectiva autorizado o a los revendedores que ofrecen este servicio. Una gestión adecuada de estos residuos previene consecuencias potencialmente negativas para el medio ambiente y la salud de las personas.

INFORMACIÓN PARA LA CORRECTA ELIMINACIÓN DEL PRODUCTO EN CONFORMIDAD CON LA DIRECTIVA EUROPEA 2012/19/UE



Este aparato no debe eliminarse junto a los desechos domésticos. El símbolo del cubo de basura tachado figura en todos los productos a fin de recordar las obligaciones de la recogida separada. Los aparatos usados deben ser recogidos por separado, para optimizar la tasa de recuperación y el reciclaje de los materiales que lo componen y reducir el impacto sobre la salud humana y el medio ambiente.

El aparato se debe entregar de manera diferenciada a un centro de recogida selectiva municipal o al revendedor cuando se adquiere un nuevo aparato de tipo equivalente. Para más información acerca de su punto de recogida más cercano, contacte con las autoridades locales, con el servicio de recogida de residuos urbanos, o con el vendedor del aparato.

Please read this manual carefully before use, and keep it for any future reference

TECHNICAL DATA

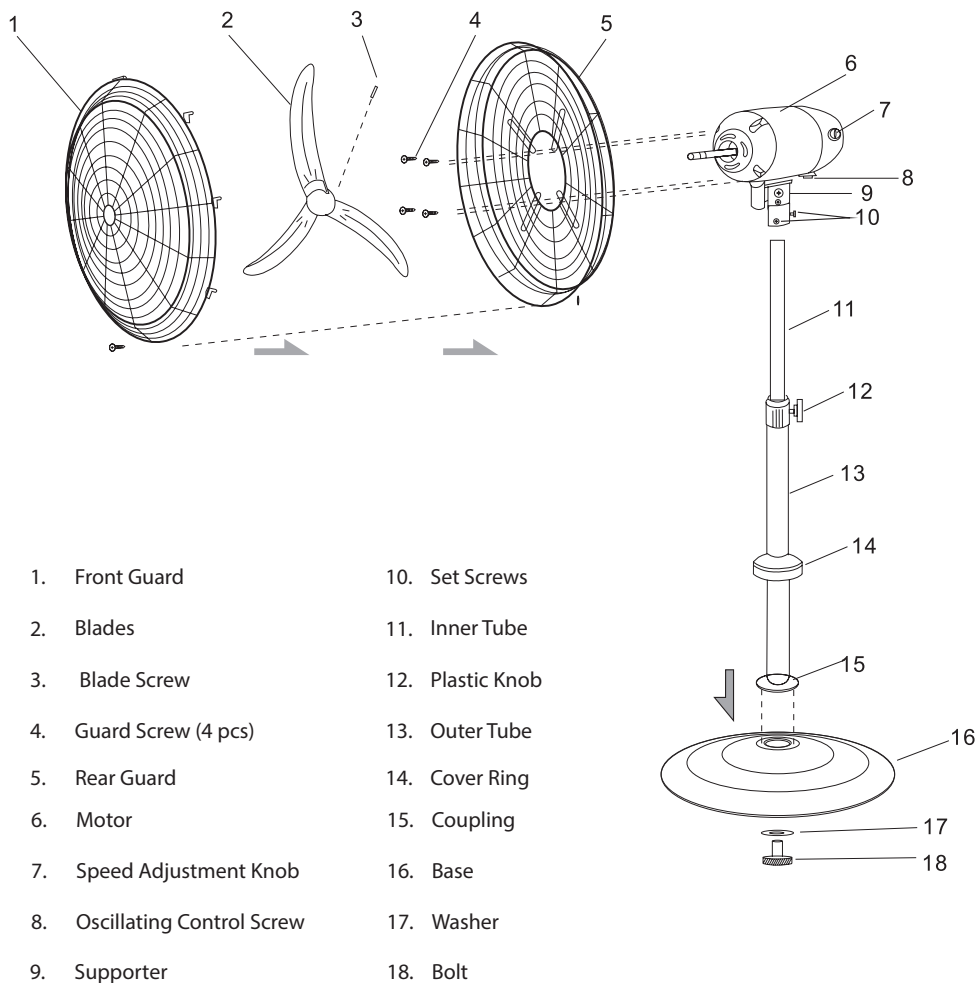
Model:	VENTY METABLAST F	Electric supply:	220-240 V ~ / 50 Hz
Power:	230 W	Dimensions:	82x45x195cm

SAFETY PRECAUTIONS

- ◆ Children of less than 3 years should be kept away unless continuously supervised.
- ◆ Children aged from 3 years and less than 8 years shall only switch on/off the appliance provided that it has been placed or installed in its intended normal operating position and they have been given supervision or instruction concerning use of the appliance in a safe way and understand the hazards involved. Children aged from 3 years and less than 8 years shall not plug in, regulate and clean the appliance or perform user maintenance.
- ◆ This appliance can be used by children aged from 8 years and above and persons with reduced physical, sensory or mental capabilities or lack of experience and knowledge if they have been given supervision or instruction concerning use of the appliance in a safe way and understand the hazards involved. Children shall not play with the appliance. Cleaning and user maintenance shall not be made by children without supervision.
- ◆ Make sure the voltage is the same as that indicated on the rating plate of the appliance.

- ◆ Do not operate this appliance if the cable or plug becomes damaged.
- ◆ Do not disassemble, modify the unit or attempt to repair the product yourself.
- ◆ To protect against electric shock, do not immerse unit, plug or cord in water, do not spray with liquids. Do not touch the unit with wet or damp hands, if barefooted.
- ◆ Keep the appliance and cable away from sources of heat, sharp objects or anything that may cause damage.
- ◆ If the cord is damaged, it must be replaced by the manufacturer, its service agent or similarly qualified persons in order to avoid a hazard.
- ◆ Ensure the appliance is switched off before connecting to the mains power supply.
- ◆ Switch off the power supply and disconnect from mains supply when not in use, or before cleaning, moving or other maintenance.
- ◆ To disconnect the appliance, switch it off, and then remove the plug from outlet. Do not pull the cord to disconnect the plug.
- ◆ Do not operate in areas where gasoline, paint or other flammable liquids are used or stored.
- ◆ For household and indoor use only.
- ◆ Always operate the unit on a dry, level surface.
- ◆ To prevent a possible fire, do not block air intakes or exhaust in any manner.
- ◆ Do not insert or allow foreign objects to enter any ventilation or exhaust opening, as this may cause an electric shock, fire or damage to the appliance.
- ◆ Do not leave this appliance unattended when it's in use.
- ◆ Do not place the appliance on carpet, don't place the cable under carpets. Arrange cord away from traffic areas so that it will not be tripped over.
- ◆ Do not use this appliance in the immediate surroundings of a bath, a shower or a swimming pool.
- ◆ Avoid sharing a power outlet with any other appliances.
- ◆ Use the fan away from high temperature, high humidity, acid and alkali oil, insecticide, curtains and other articles that are easy to be sucked in.
- ◆ Do not use the device near gas stoves or open flames in general.
- ◆ Do not use the device near curtains or textiles.
- ◆ Do not cover the device during functioning.
- ◆ Do not expose yourself for a long period to the air flow generated by the device because it can cause damage to the health.

PARTS AND ASSEMBLY INSTRUCTIONS



1. Place outer tube(13) onto the base(16) and secure it with washer(17) and bolt(18) from the bottom of the base(16).
2. Place the cover ring(14) onto the coupling(15).
3. Loosen the plastic knob(12), pull the inner tube(11) to desired height, retighten the plastic knob(12).
4. Fix the motor (6) to the top of the inner tube(11), secure it with set screws(10)
5. Loosen the guard screws(4) which are fixed on the motor front cover. Fit the rear guard(5) onto the motor and secure it with the screws. Please ensure these screws are properly tightened to avoid vibration noise.
6. Fit blades(2) to motor shaft and lock blades screw(3). Fit front guard(1) to rear guard(5) using clips, screw and nut.

CAUTION:

- **Before operation ensure set screw holding blades has been tightened.**

OPERATION

The voltage of the power source must comply with the details on the type plate of the appliance.

- Plug fan into the power outlet.
- Turn Speed Adjustment Knob to the desired rotating speed:
 0. Stop/OFF
 1. Low Speed
 2. Medium Speed
 3. High Speed
- Activate oscillation by screwing the Oscillating Control Screw to the outside hole.

NOTE:

ALWAYS SWITCH OFF THE FAN WHEN USING THIS FUNCTION.

- Remove plug from the power outlet after use.

CLEANING AND MAINTENANCE

- Unplug the appliance before cleaning.
- Use a soft cloth to clean the appliance. Do not use solvents or harsh chemicals. Never use direct water. Do not allow water to come in contact with the control panel.
- Do not clean with metal scouring pads. It may scratch the surface or cause electrical shock.

OUTER CASING

The surface of the appliance can be cleaned using wet cloth but do not rinse directly with water.

END OF SEASON STORAGE

Switch off and unplug the unit.

It is recommended to store the unit in its original carton. Do not stack heavy objects on top of the unit.

INFORMATION REQUIREMENTS

Model: VENTY METABLAST F

Description	Symbol	Value	Unit
Maximum fan flow rate	F	226	m ³ /min
Fan power input	P	204	W
Service value	SV	1,11	(m ³ /min)/W
Standby/off power consumption	PSB	-	W
Seasonal electricity consumption	Q	65,28	kWh/a
Fan sound power level	LWA	70	dB(A)
Maximum air velocity	c	8,5	m/sec
Measurement standard for service value			
Contact details for obtaining more information	CLIMACITY S.L. C. Torrox, 2 - 5 · 28041 Madrid (ESPAÑA) tel. +34 91 392 05 09		

WARRANTY

The benefits conferred by this warranty are in addition to all implied warranties, other rights and remedies in respect of the product which the consumer has under the Trade Practices Act and similar State and Territory Laws. The original purchaser of this product is provided with the follow warranty, subject to the following conditions. This product is warranted from faulty, the product will need to be returned to the retailer where it was purchased to be replaced free of charge or a refund issued. In order to obtain an exchange or a refund, proof of purchase must be presented to the retailer.

WARRANTY CONDITIONS

- This warranty is only valid for appliances used according to the manufacturer's instructions.
- This appliance must not be modified or changed in any way.
- Connection must be to the voltage requirements as specified in the rating label located on the products.
- The manufacturer does not accept liability for any direct or consequential damage, loss or other expense arising from misuse or incorrect installation and operation of the appliance.
- Warranty will only be given where proof of purchase is provided, e.g. original invoice.

INFORMATION FOR CORRECT DISPOSAL OF THE PRODUCT IN ACCORDANCE WITH EUROPEAN DIRECTIVE 2006/66/EC

This product contains batteries. At the end of their useful life, batteries must not be disposed of with unsorted waste. They must be delivered to appropriate separated waste disposal plants or to dealers that provide a similar service. Proper disposal of this waste prevents potentially negative consequences for the environment and human health.

INFORMATION FOR THE CORRECT DISPOSAL OF THE PRODUCT IN ACCORDANCE WITH EUROPEAN DIRECTIVE 2012/19/EU



This appliance may not be discarded with household or commercial waste. The crossed-out waste bin symbol is displayed on all products to remind you of the need to dispose of the product correctly at the end of its life. Old appliances must be collected separately in order to optimize the recovery and recycling of the materials they contain and reduce the impact on human health and the environment.

The appliance must be delivered to household waste recycling centres or returned to the retailer when you purchase a new equivalent appliance. For information about your nearest designated collection point, contact your local authority, your household waste disposal service, or the shop where you purchased this appliance.

Lisez ces instructions attentivement avant l'utilisation, et conservez-les pour de futures consultations.

INFORMATIONS TECHNIQUES

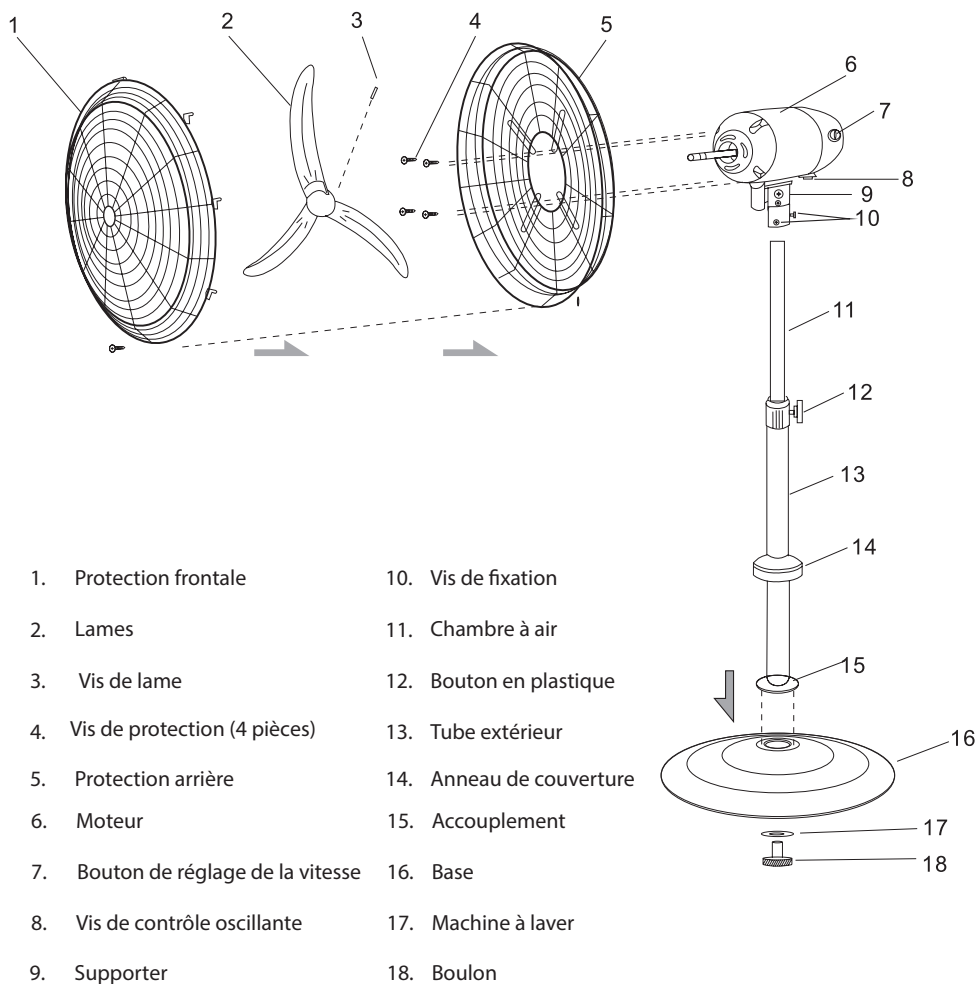
Modèle:	VENTY METABLAST F	Alimentation:	220-240 V ~ / 50 Hz
Puissance:	230 W	Dimension:	82x45x195cm

PRÉCAUTIONS DE SÉCURITÉ

- ◆ Il convient de maintenir à distance de cet appareil les enfants de moins de 3 ans, à moins qu'ils ne soient sous une surveillance continue.
- ◆ Les enfants âgés entre 3 ans et 8 ans doivent uniquement mettre l'appareil en marche ou à l'arrêt, à condition que ce dernier ait été placé ou installé dans une position normale prévue et que ces enfants disposent d'une surveillance ou aient reçu des instructions quant à l'utilisation de l'appareil en toute sécurité et en comprennent bien les dangers potentiels. Les enfants âgés entre 3 ans et 8 ans ne doivent ni brancher, ni régler, ni nettoyer l'appareil, et ni réaliser l'entretien de l'utilisateur.
- ◆ Cet appareil peut être utilisé par des enfants âgés d'au moins 8 ans et par des personnes ayant des capacités physiques, sensorielles ou mentales réduites ou dénuées d'expérience ou de connaissance, s'ils (si elles) sont correctement surveillé(e) s ou si des instructions relatives à l'utilisation de l'appareil en toute sécurité leur ont été données et si les risques encourus ont été appréhendés. Les enfants ne doivent pas jouer avec l'appareil. Le nettoyage et l'entretien par l'utilisateur ne doivent pas être effectués par des enfants sans surveillance.

- ◆ Assurez-vous que la tension d'alimentation correspond à celle indiquée sur la plaque signalétique.
- ◆ N'utilisez pas l'appareil si la prise ou le câble d'alimentation est endommagé.
- ◆ Ne désassemblez ou ne modifiez pas l'appareil, et n'essayez pas de le réparer vous-même.
- ◆ Pour éviter tout risque d'électrocution, il ne faut pas immerger l'appareil, le cordon électrique ou la prise; ni les humidifier. Il ne faut pas toucher le rafraîchisseur avec des mains humides ou pieds nus.
- ◆ Garder l'appareil et le cordon d'alimentation à l'écart de la chaleur et des objets tranchants, afin de ne pas les endommager.
- ◆ Si le câble d'alimentation est endommagé, il doit être remplacé par le fabricant, son service après-vente ou des personnes de qualification similaire afin d'éviter un danger.
- ◆ Pour éviter tout risque de chocs électriques, assurez-vous que l'appareil est débranché de la prise de courant avant l'entretien ou le nettoyage.
- ◆ Pour débrancher l'appareil, arrêter l'appareil, puis retirez la fiche de la prise. Ne tirez pas sur le cordon pour débrancher la fiche.
- ◆ Ne pas l'utiliser dans des zones d'utilisation ou de remisage d'essence, de peinture ou d'autres liquides inflammables.
- ◆ Usage domestique et intérieur uniquement.
- ◆ Il faut toujours installer l'appareil sur une surface sèche et plane.
- ◆ Pour éviter tout risque d'incendie ne pas bloquer les entrées ou sorties d'air de quelque façon que ce soit.
- ◆ Ne pas insérer d'objets étrangers ni laisser pénétrer de tels objets dans les entrées ou sorties d'air car cela pourrait provoquer un choc électrique, un incendie ou des dommages à l'appareil.
- ◆ Ne laissez pas l'appareil sans surveillance lorsqu'il est utilisé.
- ◆ Ne placez pas l'appareil sur le tapis, ne placez pas le câble sous les tapis. Pour éviter qu'il ne se coince ou qu'il ne soit endommagé, faites passer le cordon où il y a peu de circulation.
- ◆ N'utilisez pas l'appareil dans les environs immédiats d'une baignoire, d'une douche ou d'une piscine.
- ◆ Ne branchez pas d'autres appareils sur la même prise de courant.
- ◆ Utilisez le ventilateur à l'écart des températures élevées, de l'humidité élevée, des huiles acides et alcalines, des insecticides, des rideaux et d'autres articles qui sont faciles à aspirer.
- ◆ N'utilisez pas l'appareil à proximité de cuisinières à gaz ou de flammes nues en général.
- ◆ N'utilisez pas l'appareil à proximité de rideaux ou de textiles.
- ◆ Ne couvrez pas l'appareil pendant son fonctionnement.
- ◆ Ne vous exposez pas pendant une longue période au flux d'air généré par l'appareil car il peut nuire à la santé.

PIÈCES ET INSTRUCTIONS D'ASSEMBLAGE



1. Placer le tube extérieur (13) sur la base (16) et le fixer avec la rondelle (17) et le boulon (18) par le bas de la base (16).
2. Monter l'anneau de protection (14) sur l'accouplement (15).
3. Desserrer le bouton en plastique (12), tirer le tube intérieur (11) à la hauteur souhaitée, resserrer le bouton en plastique (12).
4. Fixer le moteur (6) au sommet de la chambre à air (11), à l'aide des vis de fixation (10).
5. Desserrer les vis de la protection (4) qui sont fixées sur le couvercle avant du moteur. Placez la protection arrière (5) sur le moteur et fixez-la à l'aide des vis. Veillez à ce que les vis soient bien serrées pour éviter les bruits de vibration.
6. Monter les lames (2) sur l'arbre du moteur et bloquer le boulon de lame (3). Monter la protection avant (1) sur la protection arrière (5) à l'aide des clips, du boulon et de l'écrou.

ATTENTION :

- Avant la mise en service, assurez-vous que la vis de fixation de la lame est serrée.

FONCTIONNEMENT

La tension de l'alimentation doit correspondre à la tension indiquée sur la plaque signalétique de l'appareil.

- Branchez le ventilateur sur la prise de courant.
- Tourner le bouton de réglage de la vitesse pour obtenir la vitesse de rotation souhaitée :

0. Stop/OFF
1. Basse vitesse
2. Vitesse moyenne
3. Vitesse élevée

- Activez l'oscillation en vissant la vis de contrôle de l'oscillation dans le trou extérieur.

NOTE :

ÉTEIGNEZ TOUJOURS LE VENTILATEUR LORSQUE VOUS UTILISEZ CETTE FONCTION.

- Retirer la fiche de la prise après utilisation.

NETTOYAGE ET ENTRETIEN

- Débranchez l'appareil avant de le nettoyer.
- Utilisez un chiffon doux pour nettoyer l'appareil. N'utilisez pas de solvants ou de produits chimiques agressifs. N'utilisez jamais d'eau directement. Ne laissez pas l'eau entrer en contact avec le panneau de commande.
- Ne pas nettoyer avec des tampons à récurer métalliques. Cela pourrait rayer la surface ou provoquer un choc électrique.

REVÊTEMENT EXTÉRIEUR

La surface de l'appareil peut être nettoyée à l'aide d'un chiffon humide, mais ne la rincez pas directement à l'eau.

STOCKAGE DE FIN DE SAISON

Éteindre et débrancher l'appareil.

Il est recommandé de ranger l'appareil dans sa boîte d'origine. Ne pas empiler d'objets lourds sur l'appareil.

EXIGENCES D'INFORMATIONS

Modèle: VENTY METABLAST F

Description	Symbole	Valeur	Unité
Débit d'air maximal	F	226	m ³ /min
Puissance absorbée	P	204	W
Valeur de service	SV	1,11	(m ³ /min)/W
Consommation d'électricité en mode «veille»	PSB	-	W
Consommation d'électricité saisonnière	Q	65,28	kWh/a
Niveau de puissance acoustique	LWA	70	dB(A)
Vitesse maximale de l'air	c	8,5	m/sec
Norme de mesure de la valeur de service			
Coordonnées de contact pour tout complément d'information	CLIMACITY S.L. C. Torrox, 2 - 5 · 28041 Madrid (ESPAÑA) tel. +34 91 392 05 09		

GARANTIE

Les conditions présentes dans cette garantie s'ajoutent à toutes les garanties implicites, aux autres droits et aux ressources en rapport avec le produit dont le consommateur bénéficie grâce à la Loi sur les Pratiques du Commerce et les lois similaires de l'Etat et des territoires. L'acheteur d'origine de ce produit de décoration électrique possède les garanties suivantes, soumises aux conditions suivantes. Ce produit est garanti en cas de défaut de fabrication, le produit devra être rendu au magasin où il a été acheté pour être remplacé de manière gratuite ou contre remboursement du montant d'achat. Afin de pouvoir l'échanger ou d'être remboursé, il est nécessaire de présenter une preuve d'achat au vendeur.

CONDITIONS DE GARANTIE

- Cette garantie n'est valable que pour les appareils utilisés suivant les instructions du fabricant.
- Cet appareil ne doit pas être modifié ou démonté.
- Le branchement doit s'adapter aux conditions requises de voltage spécifiées sur l'étiquette des caractéristiques.
- Le fabricant ne sera pas tenu responsable des dommages directs ou indirects provoqués par une utilisation inappropriée, une installation incorrecte ou le démontage de l'appareil.
- La garantie sera valable uniquement si l'acheteur fournit une preuve d'achat, par exemple, l'original d'une facture.

INFORMATION SUR LA MISE AU REBUT CORRECTE DES PILES SELON LA DIRECTIVE EUROPÉENNE 2006/66/EC

Ce produit contient des piles. À la fin de leur vie utile, les piles ne doivent pas être éliminées avec les déchets ménagers. Ils doivent être déposés dans les collecteurs disposés à cet effet ou auprès d'un revendeur qui fournit ce service. Une gestion appropriée de ces déchets permet d'éviter des conséquences potentiellement négatives pour l'environnement et la santé humaine.

INFORMATION POUR L'ÉLIMINATION CORRECTE DU PRODUIT CONFORMÉMENT À LA DIRECTIVE EUROPÉENNE 2012/19/UE



Cet appareil ne doit pas être jeté avec les déchets ménagers. Le symbole de la "poubelle barrée" est apposé sur tous les produits pour rappeler les obligations de la collecte séparée. Les appareils usagés doivent être collectés séparément afin d'optimiser le taux de récupération et le recyclage des matériaux qui les composent, et réduire l'impact sur la santé humaine et l'environnement.

L'appareil doit être déposé dans les centres de tri sélectif municipaux ou chez les revendeurs au moment de l'achat d'un nouvel appareil de type équivalent. Pour plus d'informations sur votre point de collecte le plus proche, veuillez contacter votre autorité locale, le service d'évacuation des ordures ménagères ou le magasin dans lequel vous avez acheté le produit.

É favor ler atentamente o manual antes de utilizar o aparelho. Guardar estas instruções.

ESPECIFICAÇÕES TÉCNICAS

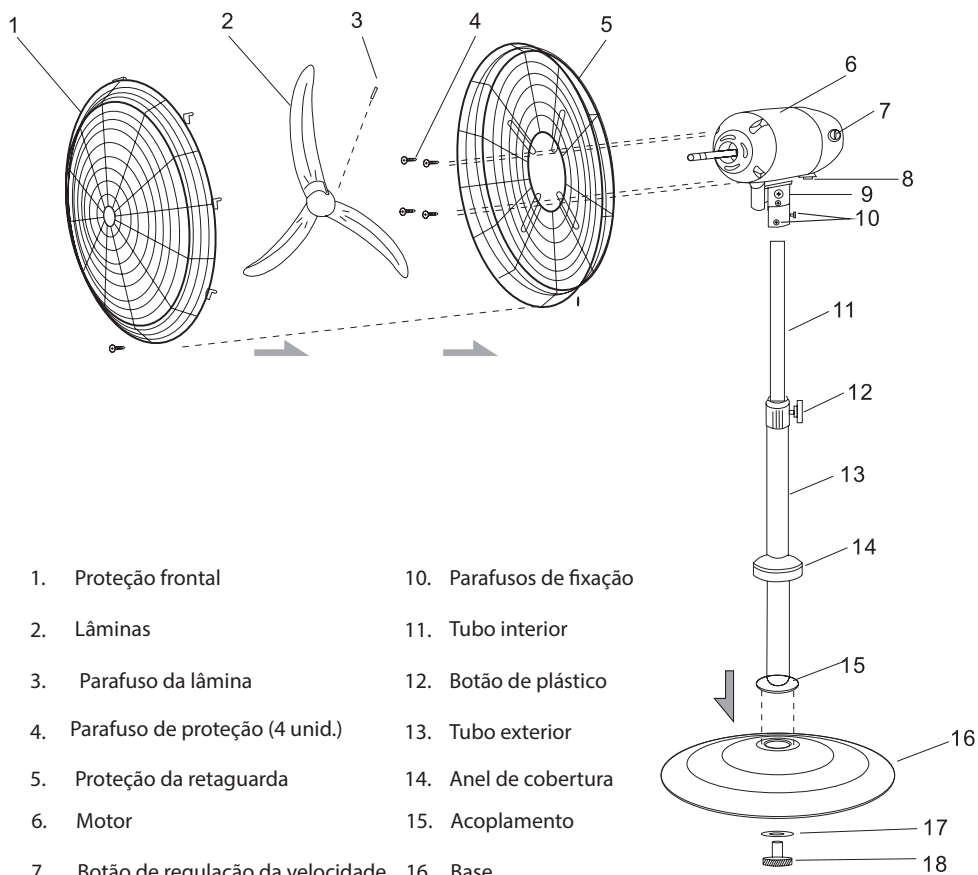
Modelo:	VENTY METABLAST F	Alimentação:	220-240 V ~ / 50 Hz
Potência:	230 W	Medidas:	82x45x195cm

ADVERTÊNCIAS DE SEGURANÇA

- ◆ Crianças com menos de 3 anos devem ser mantidas afastadas, a menos que sejam continuamente supervisionadas.
- ◆ Crianças com idades entre 3 e 8 anos só devem ligar/desligar o aparelho desde que ele tenha sido colocado ou instalado na sua posição normal de utilização e que lhes tenha sido dada supervisão ou instruções relativas à utilização do aparelho de forma segura e compreendem os perigos envolvidos. Crianças com idades entre 3 e 8 anos não devem ligar, regular e limpar o aparelho ou realizar a manutenção.
- ◆ Este aparelho pode ser utilizado por crianças a partir de 8 anos e acima e por pessoas com capacidades físicas, sensoriais ou mentais reduzidas ou falta de experiência e conhecimento se lhes tiver sido dada supervisão ou instruções relativas à utilização do aparelho de forma segura e compreendem os perigos envolvidos. As crianças não devem brincar com o aparelho. A limpeza e manutenção não devem ser efectuadas por crianças sem supervisão.
- ◆ Verifique a tensão de alimentação; ela deve ser a mesma da especificação na placa de identificação.

- ◆ Não utilize o aparelho se o cabo de alimentação ou outras partes importantes estiverem danificados.
- ◆ Não tente desmontar o produto, repará-lo ou alterá-lo.
- ◆ Para reduzir o risco de choque eléctrico, não coloque nem mergulhe o aparelho na água ou qualquer outro líquido. Não toque o aparelho com as mãos molhadas ou os pés descalços.
- ◆ Mantenha o aparelho e cabo afastado de calor, objetos pontiagudos ou qualquer outra coisa que possa causar danos no aparelho.
- ◆ Se o cabo de alimentação do aparelho estiver danificado, deve ser substituído pelo fabricante, pelo seu serviço pós-venda ou por pessoas com qualificação semelhante a fim de evitar perigos.
- ◆ Certifique-se de que o aparelho está desligado antes de conectar-se à fonte de alimentação.
- ◆ Para evitar o risco de choque eléctrico, desligue o aparelho antes de limpar, mover ou limpar.
- ◆ Desligue quando não estiver em uso. Para desligar o aparelho, desligue o interruptor principal e, em seguida, retire a ficha da tomada. Não puxe o cabo para desconectar a ficha.
- ◆ Não opere em áreas onde a gasolina, a tinta ou outros líquidos inflamáveis são usados ou armazenados.
- ◆ Apenas para utilização doméstica e em interiores.
- ◆ O aparelho sempre deve ser instalado em uma superfície plana e seca.
- ◆ Para evitar um possível incêndio, não obstrua as entradas de ar ou as saídas de ar.
- ◆ Não inserir ou permitir que objectos estranhos para entrar em qualquer abertura de ventilação, uma vez que pode causar um choque eléctrico, fogo ou danos no dispositivo.
- ◆ Não deixe este aparelho sem vigilância quando estiver em uso.
- ◆ Não coloque o aparelho em um tapete, não coloque o cabo sob um tapete. Mantenha o cabo longe de áreas de tráfego para evitar tropeçar.
- ◆ Não utilize este aparelho perto de banheiras, chuveiros ou piscinas.
- ◆ Não utilizar compartilhando a tomada com outros aparelhos.
- ◆ Use o ventilador longe de altas temperaturas, alta umidade, óleo ácido e alcalino, inseticida, cortinas e outros artigos fáceis de serem sugados.
- ◆ Não use o dispositivo perto de fogões a gás ou chamas abertas em geral.
- ◆ Não utilize o dispositivo perto de cortinas ou têxteis.
- ◆ Não cubra o dispositivo durante o funcionamento.
- ◆ Não se exponha por um longo período ao fluxo de ar gerado pelo dispositivo porque pode causar danos à saúde.

PEÇAS E INSTRUÇÕES DE MONTAGEM



- | | |
|-------------------------------------|----------------------------|
| 1. Proteção frontal | 10. Parafusos de fixação |
| 2. Lâminas | 11. Tubo interior |
| 3. Parafuso da lâmina | 12. Botão de plástico |
| 4. Parafuso de proteção (4 unid.) | 13. Tubo exterior |
| 5. Proteção da retaguarda | 14. Anel de cobertura |
| 6. Motor | 15. Acoplamento |
| 7. Botão de regulação da velocidade | 16. Base |
| 8. Parafuso de controlo oscilante | 17. Máquina de lavar roupa |
| 9. Apoioante | 18. Parafuso |

1. Colocar o tubo exterior (13) na base (16) e fixá-lo com a anilha (17) e o parafuso (18) a partir da parte inferior da base (16).
2. Colocar o anel de proteção(14) no acoplamento(15).
3. Desapertar o botão de plástico(12), puxar o tubo interior(11) até à altura pretendida e voltar a apertar o botão de plástico(12).
4. Fixar o motor (6) na parte superior do tubo interior (11), fixando-o com os parafusos de fixação (10).
5. Desapertar os parafusos da proteção(4) que estão fixados na tampa frontal do motor. Colocar o resguardo traseiro(5) no motor e fixá-lo com os parafusos. Certifique-se de que os parafusos estão bem apertados para evitar ruídos de vibração.
6. Colocar as lâminas(2) no eixo do motor e bloquear o parafuso da lâmina(3). Colocar o resguardo frontal(1) no resguardo traseiro(5) com os cliques, o parafuso e a porca.

CUIDADO:

- **Antes da colocação em funcionamento, certificar-se de que o parafuso de fixação.**

FUNCIONAMENTO

A tensão da alimentação eléctrica deve corresponder à tensão indicada na placa de identificação do aparelho.

- Ligar o ventilador à tomada eléctrica.
- Rode o botão de regulação da velocidade para a velocidade de rotação desejada:
 0. Parar/Desligar
 1. Baixa velocidade
 2. Velocidade média
 3. Alta velocidade
- Ativar a oscilação enroscando o parafuso de controlo da oscilação no orifício exterior.

NOTA:

DESLIGUE SEMPRE A VENTONHA QUANDO UTILIZAR ESTA FUNÇÃO.

- Retirar a ficha da tomada após a utilização.

LIMPIZA E MANUTENÇÃO

- Desligue o aparelho da tomada antes de o limpar.
- Utilizar um pano macio para limpar o aparelho. Não utilizar solventes ou produtos químicos agressivos. Nunca utilize água diretamente. Não permitir que a água entre em contacto com o painel de controlo.
- Não limpar com esfregões de metal. Pode riscar a superfície ou provocar um choque elétrico.

REVESTIMENTO EXTERIOR

A superfície do aparelho pode ser limpa com um pano húmido, mas não deve ser lavada diretamente com água.

ARMAZENAMENTO DE FIM DE ÉPOCA

Desligar o aparelho e retirar a ficha da tomada.

Recomenda-se que a unidade seja guardada na sua caixa original. Não empilhar objectos pesados em cima da unidade.

REQUISITOS DE INFORMAÇÃO

Modelo: VENTY METABLAST F

Designação	Símbolo	Valor	Unidade
Débito máximo do ventilador	F	226	m ³ /min
Potência absorvida do ventilador	P	204	W
Valor de serviço	SV	1,11	(m ³ /min)/W
Consumo energético em modo espera	PSB	-	W
Consumo de eletricidade sazonal	Q	65,28	kWh/a
Nível de potência sonora do ventilador	LWA	70	dB(A)
Velocidad máxima del aire	c	8,5	m/sec
Norma de medição para o valor de serviço			
Elementos de contacto para mais informações	CLIMACITY S.L. C. Torrox, 2 - 5 · 28041 Madrid (ESPAÑA) tel. +34 91 392 05 09		

GARANTIA

As condições desta garantia são concedidos, além de todas as garantias implícitas, outros direitos e recursos em relação ao produto que o consumidor tem nos termos da lei do Comércio e leis similares do estado ou território. O comprador original deste produto tem a seguinte garantia, sujeito às seguintes condições. Este produto é garantido em caso de “erro de fabricação”, o produto deve ser devolvido para a loja onde foi comprado e substituído gratuitamente ou reembolsar o valor. A fim de obter uma troca ou reembolso, você deverá apresentar o comprovante de compra para o vendedor.

TERMOS DE GARANTIA

- Esta garantia só é válida para aparelhos usados de acordo com instruções do fabricante.
- Este dispositivo não pode ser modificado ou manipulado de forma alguma.
- A conexão deve corresponder a os requisitos de tensão, conforme especificado na etiqueta de características encontradas nos produtos.
- O fabricante não se responsabiliza por quaisquer danos diretos ou indiretos resultantes do uso indevido ou incorreto da instalação ou manuseio do aparelho.
- A garantia só é válida quando fornecer o comprovante de compra, por exemplo, uma fatura original.

INFORMAÇÃO PARA A CORRECTA ELIMINAÇÃO DE BATERIAS DE ACORDO COM A DIRECTIVA EUROPEIA 2006/66/CE

Este produto contém pilhas. No fim da sua vida útil, as pilhas não devem ser eliminadas com resíduos comuns. Devem ser entregues a um centro de recolha autorizado ou a retalhistas que ofereçam este serviço. A gestão adequada destes resíduos evita consequências potencialmente negativas para o ambiente e a saúde humana.

INFORMAÇÕES SOBRE A ELIMINAÇÃO CORRETA DO APARELHO USADO EM CONFORMIDADE COM A DIRECTIVA EUROPEIA 2012/19/UE



Nunca elimine este produto juntamente com os resíduos domésticos. O símbolo de um contêiner de lixo riscado, incluído no produto, indica que deve ser objeto de recolha seletiva. Os aparelhos usados devem ser recolhidos separadamente para otimizar a taxa de recuperação e reciclagem de materiais que o compõem e reduzir o impacto sobre a saúde humana eo ambiente.

O aparelho deve ser levado a um centro de recolha diferenciada ou entregue ao revendedor onde for comprada um novo aparelho equivalente. Para mais informações sobre o ponto de recolha mais próximo, entre em contato com as autoridades locais, o serviço de recolha de resíduos urbanos, ou o vendedor do aparelho.

Leggere attentamente queste istruzioni prima dell'uso, e conservare per future consultazioni

SPECIFICHE TECNICHE

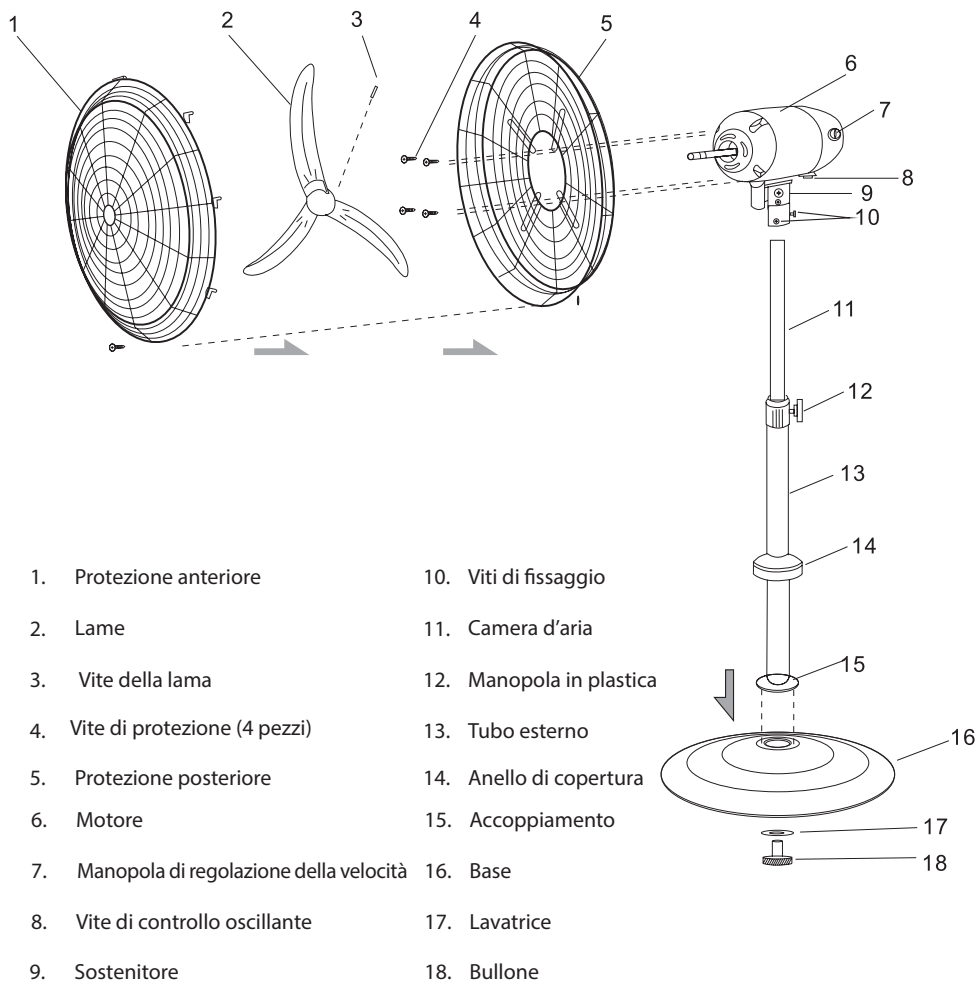
Modello:	VENTY METABLAST F	Alimentazione:	220-240 V ~/ 50 Hz
Potenza:	230 W	Misure::	82x45x195cm

AVVERTENZE DI SICUREZZA

- ◆ Tenere lontani dall'apparecchio i bambini di età inferiore a 3 anni, a meno che costantemente sorvegliati.
- ◆ Ai bambini di età compresa tra 3 e 8 anni è consentito solo accendere/spengere l'apparecchio, purché questo sia collocato o installato nell'abituale posizione operativa ed essi siano attentamente sorvegliati e istruiti su come utilizzare in modo sicuro l'apparecchio e sui pericoli che ciò comporta. Ai bambini di età compresa tra 3 e 8 anni non è consentito inserire la spina, regolare e pulire l'apparecchio o eseguirne la manutenzione.
- ◆ L'apparecchio può essere utilizzato da bambini di età non inferiore ad 8 anni e da persone con ridotte capacità psico-fisico-sensoriali o con esperienza e conoscenze insufficienti, purché attentamente sorvegliate o istruite su come utilizzare in modo sicuro l'apparecchio e sui pericoli che ciò comporta. Assicurarsi che i bambini non giochino con l'apparecchio. Pulizia e manutenzione da parte dell'utente non devono essere effettuate da bambini, a meno che non siano sorvegliati.
- ◆ Controllare che l'alimentazione soddisfi i requisiti di tensione.

- ◆ Non utilizzare questo apparecchio se il cavo o la spina sono danneggiati.
- ◆ Non tentare per alcun motivo di riparare, smontare o modificare l'apparecchio personalmente.
- ◆ Per evitare qualsiasi rischio di scosse elettriche non immergere o bagnare il cavo o la spina dell'apparecchio. Non toccare il climatizzatore con le mani bagnate o piedi nudi.
- ◆ Tenere l'apparecchio e il cavo lontano da fonti di calore, oggetti taglienti o da qualsiasi altra cosa che possa causare danni al dispositivo.
- ◆ Se il cavo elettrico è danneggiato, deve essere sostituito dal fabbricante, un suo tecnico o da persone qualificate, al fine di evitare situazioni di pericolo.
- ◆ Assicurarsi che l'interruttore di alimentazione sia spento prima di collegare l'apparecchio alla rete elettrica.
- ◆ Per evitare rischi di scossa elettrica, assicurarsi che l'apparecchio sia scollegato dalla presa elettrica prima di spostarlo, ripararlo o pulirlo.
- ◆ Per scollegare l'apparecchio, spegnere l'interruttore di alimentazione e dopo rimuovere la spina dalla presa. Non tirare il cavo per scollegarlo dalla spina.
- ◆ Non utilizzare in aree dove viene utilizzata o immagazzinata benzina, vernice o altri liquidi infiammabili.
- ◆ Solo per uso domestico ed in ambienti interni.
- ◆ È necessario installare il dispositivo in un luogo asciutto e piano.
- ◆ Per evitare pericoli d'incendio, non bloccare le bocchette di ventilazione.
- ◆ Non inserire oggetti estranei nelle bocchette di ventilazione, in quanto potrebbero causare scosse elettriche, incendi o danni al dispositivo.
- ◆ Non lasciare l'apparecchio acceso incustodito.
- ◆ Non posizionare l'apparecchio su un tappeto, non collocare il cavo sotto un tappeto. Tenere il cavo lontano da aree di passaggio per evitare inciampi.
- ◆ Non utilizzare l'apparecchio nei pressi di bagni, docce o piscine.
- ◆ Non colleghi altri apparecchi alla stessa presa di corrente.
- ◆ -Utilizzare il ventilatore lontano da alte temperature, umidità elevata, olio acido e alcalino, insetticida, tende e altri articoli che sono facili da aspirare.
- ◆ Non utilizzare l'apparecchio in prossimità di stufe a gas o fiamme libere in genere.
- ◆ Non utilizzare l'apparecchio in prossimità di tende o tessuti.
- ◆ Non coprire l'apparecchio durante il funzionamento.
- ◆ Non esporsi per un lungo periodo al flusso d'aria generato dall'apparecchio perché può causare danni alla salute.

ISTRUZIONI PER LE PARTI E L'ASSEMBLAGGIO



1. Posizionare il tubo esterno(13) sulla base(16) e fissarlo con la rondella(17) e il bullone(18) dalla parte inferiore della base(16).
2. Montare l'anello di protezione(14) sul giunto(15).
3. Allentare la manopola di plastica(12), tirare la camera d'aria(11) all'altezza desiderata, serrare nuovamente la manopola di plastica(12).
4. Fissare il motore (6) alla parte superiore della camera d'aria (11), fissandolo con le viti di fissaggio (10).
5. Allentare le viti della protezione(4) fissate sul coperchio anteriore del motore. Posizionare la protezione posteriore(5) sul motore e fissarla con le viti. Assicurarsi che le viti siano serrate saldamente per evitare rumori di vibrazione.
6. Montare le lame(2) sull'albero motore e bloccare il bullone delle lame(3). Montare la protezione anteriore(1) sulla protezione posteriore(5) utilizzando clip, bullone e dado.

ATTENZIONE:

- **Prima della messa in funzione, accertarsi che la vite di fissaggio.**

FUNZIONAMENTO

La tensione dell'alimentazione deve corrispondere a quella indicata sulla targhetta dell'apparecchio.

- Collegare il ventilatore alla presa di corrente.
- Ruotare la manopola di regolazione della velocità sulla velocità di rotazione desiderata:

0. Stop/OFF
1. Bassa velocità
2. Velocità media
3. Alta velocità

- Attivare l'oscillazione avvitando la vite di controllo dell'oscillazione nel foro esterno.

NOTA:

SPEGNERE SEMPRE LA VENTOLA QUANDO SI UTILIZZA QUESTA FUNZIONE.

- Dopo l'uso, rimuovere la spina dalla presa.

PULIZIA E MANTENIMENTO

- Scollegare l'apparecchio prima di pulirlo.
- Per la pulizia dell'apparecchio utilizzare un panno morbido. Non utilizzare solventi o prodotti chimici aggressivi. Non utilizzare mai acqua direttamente. Non lasciare che l'acqua entri in contatto con il pannello di controllo.
- Non pulire con pagliette metalliche. Potrebbero graffiare la superficie o causare scosse elettriche.

RIVESTIMENTO ESTERNO

La superficie dell'apparecchio può essere pulita con un panno umido, ma non sciacquarla direttamente con acqua.

STOCCAGGIO DI FINE STAGIONE

Spegnere e scollegare l'apparecchio.

Si raccomanda di conservare l'unità nella sua scatola originale. Non sovrapporre oggetti pesanti all'unità.

INFORMAZIONI OBBLIGATORIE

Modello: VENTY METABLAST F

Descrizione	Simbolo	Valore	Unità
Portata massima d'aria	F	226	m ³ /min
Potenza assorbita del ventilatore	P	204	W
Valori di esercizio	SV	1,11	(m ³ /min)/W
Consumo elettrico in modo «attesa»	PSB	-	W
Consumo elettrico stagionale	Q	65,28	kWh/a
Livello di potenza sonora del ventilatore	LWA	70	dB(A)
Velocità massima dell'aria	c	8,5	m/sec
Norme di misura per il valore di esercizio			
Referente per ulteriori informazioni	CLIMACITY S.L. C. Torrox, 2 - 5 · 28041 Madrid (ESPAÑA) tel. +34 91 392 05 09		

GARANZIA

Le condizioni presenti in questa garanzia si concedono in addizione a tutte le garanzie implicite, altri diritti e risorse in relazione col prodotto che il consumatore ha sotto la Legge di Pratica di Commercio e leggi simili statali e territoriali. Il compratore originale di questo prodotto dispone della seguente garanzia ed è soggetto alle seguenti condizioni. Questo prodotto è garantito in caso di "errore di fabbricazione", il prodotto dovrà essere restituito al negozio dove venne comprato per essere sostituito di forma gratuita o per ottenere il rimborso dell'importo. Col fine di ottenere una sostituzione del prodotto o un rimborso, è necessario presentare una prova di acquisto valida al venditore.

CONDIZIONI DELLA GARANZIA

- Questa garanzia è valida unicamente per apparati utilizzati secondo le istruzioni del fabbricante.
- Questo apparato non deve essere modificato o manipolato in nessun modo.
- La connessione alla presa deve adattarsi ai requisiti di voltaggio che sono specificati nell'etichetta di caratteristiche che si trova nei prodotti.
- Il fabbricante non è responsabile dei danni diretti o indiretti derivati per un uso indebito o di una scorretta installazione o manipolazione dell'apparato.
- La garanzia sarà valida solamente se il prodotto è fornito di prova di acquisto, per esempio, una fattura originale.

INFORMAZIONE PER IL CORRETTO SMALTIMENTO DELLE BATTERIE AI SENSI DELLA DIRETTIVA EUROPEA 2006/66/EC

Questo prodotto contiene batterie. Alla fine della loro vita utile, le batterie non devono essere smaltite insieme ai rifiuti indifferenziati. Devono essere consegnati a un centro di raccolta autorizzato o a rivenditori che offrono questo servizio.

La corretta gestione di questi rifiuti evita conseguenze potenzialmente negative per l'ambiente e la salute umana.

INFORMAZIONI PER IL CORRETTO SMALTIMENTO DEL PRODOTTO IN CONFORMITÀ CON LA DIRETTIVA EUROPEA 2012/19/UE



Questo apparecchio non deve essere smaltito insieme ai rifiuti domestici. Il simbolo del contenitore di spazzatura barrato è apposto sul prodotto per ricordare gli obblighi della raccolta differenziata. Gli apparecchi dismessi devono essere raccolti separatamente per ottimizzare il tasso di recupero e riciclaggio dei materiali che li compongono, ottenere un importante risparmio d'energia ed impedire potenziali danni per la salute umana e l'ambiente.

L'apparecchio deve essere consegnato in modo differenziato presso appositi centri di raccolta comunali oppure presso i rivenditori, all'atto dell'acquisto di una nuova apparecchiatura di tipo equivalente. Per informazioni sul punto di raccolta più vicino, contattare l'autorità locale, il servizio comunale di raccolta dei rifiuti o il rivenditore dell'apparecchio.

Lesen sie diese wichtigen anweisungen sorgfältig durch und bewahren sie sie gut auf.

TECHNISCHE DATEN

Modell:	VENTY METABLAST F	Elekt. Spannung:	220-240 V ~/ 50 Hz
Leistung:	230 W	Abmessungen:	82x45x195cm

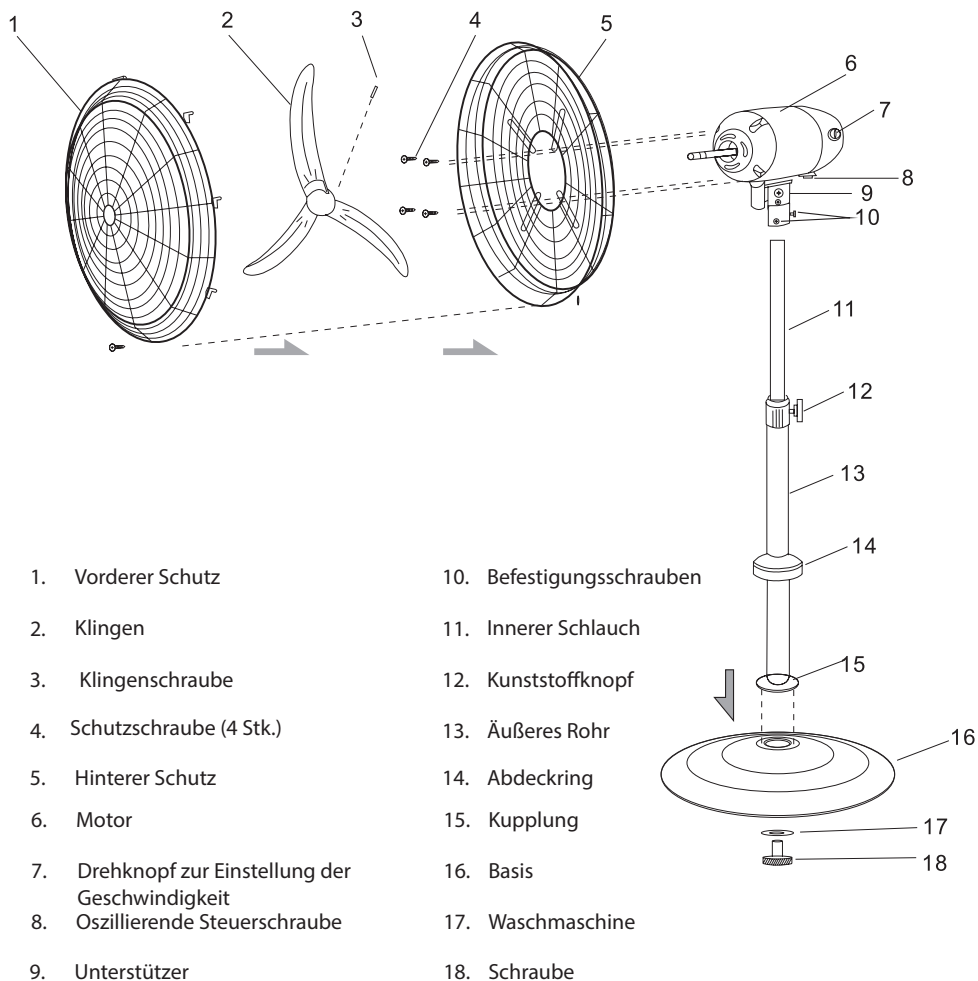
SICHERHEITSAUWEISUNGEN

- ◆ Das Gerät nicht in Reichweite von Kindern unter 3 Jahren aufstellen, es sei denn, sie werden ständig beaufsichtigt.
- ◆ Kinder zwischen 3 und 8 Jahren dürfen das Gerät nur dann ein- und ausschalten, wenn es an seinem üblichen Betriebsplatz aufgestellt und installiert ist, und wenn sie beaufsichtigt sowie im sicheren Gebrauch des Gerätes geschult werden, und sich der damit verbundenen Gefahren bewusst sind. Kinder zwischen 3 und 8 Jahren dürfen nicht den Gerätestecker einstecken, das Gerät einstellen und reinigen bzw. Wartungsarbeiten daran ausführen.
- ◆ Das Gerät darf von Kindern ab 8 Jahren und von Personen mit eingeschränkten Kenntnissen hinsichtlich seiner Handhabung bzw. einer Beeinträchtigung der Sinnesorgane verwendet werden, unter der Voraussetzung, sie werden beaufsichtigt und im sicheren Gebrauch des Gerätes geschult, und sind sich der damit verbundenen Gefahren bewusst. Sorgen Sie dafür, dass Kinder nicht mit dem Gerät spielen. Die Reinigung und Wartung durch den Benutzer darf nicht von Kindern durchgeführt werden, es sei denn, sie werden beaufsichtigt.
- ◆ Überprüfen, ob die auf dem Typenschild angegebene Spannung der in Ihrem Haus

vorhandenen entspricht.

- ◆ Schalten Sie das Gerät nicht ein, wenn Kabel oder Stecker beschädigt sind.
- ◆ Versuchen Sie nicht, das Gerät selbst zu zerlegen, zu reparieren oder zu verändern.
- ◆ Um jegliche Risiken eines Stromschlags zu vermeiden darf das Gerät, der Kabel und der Netzanschluss weder in Wasser getaucht noch befeuchtet werden. Berühren Sie das Gerät nicht mit feuchten Händen oder barfuss an.
- ◆ Halten Sie das Kabel fern von Hitze, Öl, aggressiven Flüssigkeiten und scharfen.
- ◆ Wenn das Stromkabel beschädigt ist, muss es vom Hersteller oder dem technischen Kundendienst oder einem Fachtechniker ersetzt werden, um sämtliche Risiken zu vermeiden.
- ◆ Stellen Sie sicher, dass das Gerät ausgeschaltet ist, bevor Sie den Stecker in die Steckdose stecken.
- ◆ Um die Gefahr von Stromschlägen zu vermeiden, Vor jedem Reinigungs- oder Wartungsverfahren immer den Stecker aus der Netzsteckdose ziehen.
- ◆ Um das Gerät zu trennen, Schalten Sie das Gerät aus, und ziehen Sie erst dann den Netzstecker. Kabel nicht, um den Stecker aus der Steckdose zu ziehen.
- ◆ Das Gerät muss nicht in Gegenwart von Gas, Sprengstoffen oder feuergefährlichem Material benutzt werden.
- ◆ Nur für den Innenbereich geeignet. Nur für den Hausgebrauch.
- ◆ Stellen sie das Gerät immer auf eine trockene und ebene Oberfläche.
- ◆ Um eventuelle Brände zu vermeiden, Lufteinlässe sowie Auslässe nicht blockieren.
- ◆ Stecken Sie keine Fremdkörper in Belüftungs- oder Auslass Öffnungen, da dies einen elektrischen Schlag oder Brand verursachen und den Heizlüfter beschädigen kann.
- ◆ Lassen Sie das Gerät während des Gebrauchs nicht unbeaufsichtigt.
- ◆ Stellen Sie das Gerät nicht auf Teppiche. Verlegen Sie das Netzkabel nicht unter dem Teppich. Verlegen Sie das Netzkabel fernab von Verkehrsflächen, um Stolperunfälle zu vermeiden.
- ◆ Verwenden Sie das Gerät nicht in unmittelbarer Nähe einer Badewanne, Dusche oder eines Schwimmbeckens.
- ◆ Fügen Sie nicht anderen Geräte in die selbe Steckdose ein.
- ◆ Verwenden Sie den Ventilator nicht in der Nähe von Hochtemperatur-, Hochfeuchtigkeits-, Säure- und Alkaliöl, Insektiziden, Vorhängen und anderen Gegenständen, die leicht eingesaugt werden können.
- ◆ Verwenden Sie das Gerät nicht in der Nähe von Gasherden oder offenen Flammen.
- ◆ Verwenden Sie das Gerät nicht in der Nähe von Vorhängen oder Textilien.
- ◆ Das Gerät darf während der Funktion nicht abgedeckt werden.
- ◆ Setzen Sie sich nicht über einen längeren Zeitraum dem vom Gerät erzeugten Luftstrom aus, da er gesundheitliche Schäden verursachen kann.

TEILE UND MONTAGEANLEITUNG



1. Setzen Sie das Außenrohr (13) auf den Sockel (16) und befestigen Sie es mit der Unterlegscheibe (17) und der Schraube (18) von der Unterseite des Sockels (16) aus.
2. Montieren Sie den Schutzring(14) auf die Kupplung(15).
3. Lösen Sie den Kunststoffknopf (12), ziehen Sie das Innenrohr (11) auf die gewünschte Höhe und ziehen Sie den Kunststoffknopf (12) wieder fest.
4. Befestigen Sie den Motor (6) am oberen Ende des Innenrohrs (11) und sichern Sie ihn mit den Befestigungsschrauben (10).
5. Lösen Sie die Schrauben des Schutzes(4), die an der vorderen Abdeckung des Motors befestigt sind. Setzen Sie den hinteren Schutz(5) auf den Motor und befestigen Sie ihn mit den Schrauben. Stellen Sie sicher, dass die Schrauben fest angezogen sind, um Vibrationsgeräusche zu vermeiden.
6. Setzen Sie die Messer(2) auf die Motorwelle und sichern Sie die Messerschraube(3). Befestigen Sie die vordere Abdeckung(1) mit Klammern, Schraube und Mutter an der hinteren Abdeckung(5).

VORSICHT!

- **Vergewissern Sie sich vor der Inbetriebnahme, dass die Befestigungsschraube.**

BETRIEBSANLEITUNG

Die Spannung der Stromquelle muss mit den Angaben auf dem Typenschild des Geräts übereinstimmen.

- Schließen Sie den Ventilator an die Steckdose an.
- Drehen Sie den Geschwindigkeitseinstellknopf auf die gewünschte Drehgeschwindigkeit:
 0. Anhalten/AUS
 1. Niedrige Geschwindigkeit
 2. Mittlere Geschwindigkeit
 3. Hohe Geschwindigkeit
- Aktivieren Sie die Oszillation, indem Sie die Oszillationskontrollschraube in das äußere Loch schrauben.

HINWEIS:

SCHALTEN SIE DEN VENTILATOR IMMER AUS, WENN SIE DIESE FUNKTION VERWENDEN.

- Ziehen Sie nach dem Gebrauch den Stecker aus der Steckdose.

REINIGUNG UND AUFRECHTERHALTUNG

- Débranchez l'appareil avant de le nettoyer.
- Utilisez un chiffon doux pour nettoyer l'appareil. N'utilisez pas de solvants ou de produits chimiques agressifs. N'utilisez jamais d'eau directement. Ne laissez pas l'eau entrer en contact avec le panneau de commande.
- Ne pas nettoyer avec des tampons à récurer métalliques. Cela pourrait rayer la surface ou provoquer un choc électrique.

AUSSENREVISION

Die Oberfläche des Geräts kann mit einem feuchten Tuch gereinigt werden, aber bitte nicht direkt mit Wasser abspülen.

LAGERHALTUNG AM ENDE DER SAISON

Éteindre et débrancher l'appareil.

Es wird empfohlen, das Gerät in seiner Originalverpackung aufzubewahren. Ne pas empiler d'objets lourds sur l'appareil.

ERFORDERLICHE ANGABEN

Modell: VENTY METABLAST F

Bezeichnung	Symbol	Wert	Einheit
Maximaler Volumenstrom	F	226	m ³ /min
Ventilator-Leistungsaufnahme	P	204	W
Serviceverhältnis	SV	1,11	(m ³ /min)/W
Leistungsaufnahme im Bereitschaftszustand	PSB	-	W
Saisonaler Stromverbrauch	Q	65,28	kWh/a
Ventilator-Schalleistungspegel	LWA	70	dB(A)
Maximale Luftgeschwindigkeit	c	8,5	m/sec
Messnorm für die Ermittlung des Serviceverhältnisses			
Kontaktadresse für weitere Informationen	CLIMACITY S.L. C. Torrox, 2 - 5 · 28041 Madrid (ESPAÑA) tel. +34 91 392 05 09		

GARANTIE

ENTSORGUNG GEBRAUCHTEN HAUSHALTSGERÄTEN

Um die Garantie in Anspruch nehmen zu können, senden Sie bitte das Gerät zusammen mit dem Kaufbeleg mit Angabe des Kaufdatums an Ihren Vertragshändler.

GARANTIEBEDINGUNGEN

- Muss das Gerät entsprechend den Anweisungen des Herstellers benutzt worden sein.
- Das Gerät darf nicht geöffnet oder in irgendeiner Form verändert werden.
- Das Gerät an eine Spannung angeschlossen wurde, die nicht für das Gerät auf dem Typenschild angegeben ist.
- Der Hersteller übernimmt keine Verantwortung für Schäden, die durch den nicht bestimmungsgemäßen Gebrauch, die fehlerhafte Installation, Betrieb, Verwendung oder Wartung entstehen.
- Bitte bewahren Sie die Rechnung als Beleg für das Kaufdatum auf. Dies ist für eventuelle Garantieansprüche erforderlich.

HINWEISE ZUR VORSCHRIFTSGEMÄSSEN ENTSORGUNG VON BATTERIEN GEMÄSS EU-RICHTLINIE 2006/66/EG

Dieses Produkt enthält Batterien. Batterien dürfen nach ihrer Nutzungsdauer nicht mit dem Hausmüll entsorgt werden. Verbrauchte Batterien müssen an einer Sammelstelle für Batterien oder bei einem Händler, der diesen Service anbietet, abgegeben werden. Die getrennte Entsorgung von Batterien schont die Umwelt und verhindert gesundheitliche Beeinträchtigungen als Folge einer unsachgemäßen Abfallbeseitigung.

INFORMATIONEN BEZÜGLICH DER KORREKTEN ENTSORGUNG DES PRODUKTES GEMÄSS DER EURICHTLINIE 2012/19/EU



Das Produkt nicht zusammen mit Hausmüll oder Gewerbeabfall entsorgt werden darf. Um auf die Verpflichtung der getrennten Entsorgung hinzuweisen, ist das Gerät mit dem Symbol des durchgestrichenen Müllbehälters versehen.

Mit dem Ziel der Optimierung der Wiedergewinnung und des Recycling der eingesetzten Materialien sowie die Reduzierung der negativen Wirkungen auf die Menschliche Gesundheit und Umwelt müssen gebrauchte Geräte separat gehandhabt werden.

Das Gerät muss zu den Mülltrennungszentren der Gemeinde gebracht oder beim Kauf eines neuen, gleichartigen Geräts an den Händler zurückgegeben werden. Für Informationen zu Ihrem nächstliegenden Wertstoffhof kontaktieren Sie bitte die örtliche Behörde für Abfallentsorgung.

- El contenido de este manual y las especificaciones de este producto están sujetos a cambios sin previo aviso. La última versión de este manual está disponible en la página web www.purline.es
- The contents of this operation manual and the specifications of this product are subject to change without notice. An updated manual is available on www.purline.es
- Le contenu de ce manuel et les caractéristiques de ce produit sont sujets à modifications sans préavis. Vous pouvez télécharger la version actuelle du manuel: www.purline.es
- O conteúdo deste manual e as especificações deste produto estão sujeitos a alterações sem aviso prévio. Você pode descarregar a versão atual do Manual: www.purline.es
- Il contenuto di questo manuale e le specifiche di questo prodotto sono soggetti a modifiche senza preavviso. L'ultima versione del manuale di istruzioni può essere scaricata dal sito www.purline.es
- Der Inhalt dieses Handbuches und die technischen Daten dieses Produktes können ohne vorherige Ankündigung geändert werden. Aktuellste Bedienungsanleitung online abrufbar: www.purline.es




Purline
Purline.es



CLIMACITY S.L.
 C. Torrox, 2 - 5
 28041 Madrid (ESPAÑA)
 tel. +34 91 392 05 09
www.purline.es