



NYX

INSTRUCTION GUIDE



**WELCOME TO THE
RESISTANCE**

INDICE

INDEX

MANUAL DE INSTRUCCIONES ESPAÑOL	PÁGINA
COMPONENTES	2
PASOS DE MONTAJE	3-4
ADVERTENCIAS	5

INSTRUCTION GUIDE ENGLISH	PAGE
COMPONENTS	6
SETUP STEPS	7-8
WARNINGS	9

MANUEL D'INSTRUCTIONS FRANÇAIS	PAGE
COMPOSANTS	10
ÉTAPES D'ASSEMBLAGE	11-12
AVERTISSEMENTS	13

MANUALE D'ISTRUZIONI ITALIANO	PAGINA
COMPONENTI	14
PASSI DI MONTAGGIO	15-16
AVVERTENZE	17

GEBRAUCHSANWEISUNG GERMAN	SEITE
KOMPONENTEN	18
MONTAGESCHRITTE	19-20
WARNUNGEN	21

NYX

MANUAL DE INSTRUCCIONES

COMPONENTES



A



B



IZQUIERDA DERECHA

C



D



E



F



G



H



M8x20mm

I



M8x25mm

J



IZQUIERDA DERECHA

K



M5x8mm

L



M



N

- | | |
|---------------------------------|---------------------------|
| A. x1 Respaldo | I. x8 Tornillos M8x20mm |
| B. x1 Asiento | J. x4 Tornillos M8x25mm |
| C. x2 Brazos D+I | K. x2 Tapas laterales I+D |
| D. x1 Mecanismo | L. x2 Tornillos M5x8mm |
| E. x1 Pistón de elevación a gas | M. x1 Llave Allen |
| F. x1 Cubierta del pistón | N. x4 Arandelas de nylon |
| G. x1 Base | |
| H. x5 Ruedas | |

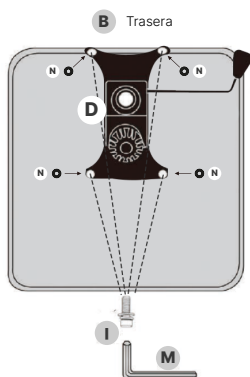
PASOS DE MONTAJE

1



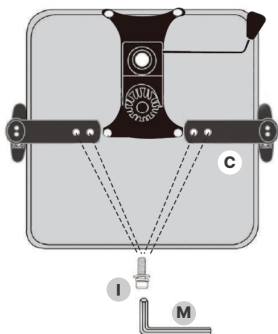
Fija las ruedas (H) a presión en la base (G). Luego coloca el pistón (E) en el alojamiento de la base (G) y coloca encima la cubierta (F).

2



Coloca las 4 arandelas de nylon (N) sobre los agujeros en la base del asiento (B). Instala el mecanismo (D) en la base del asiento (B) con 4 tornillos M8×20mm (I), con la palanca orientada hacia la parte trasera del asiento. Una vez montada la silla la accionarás con la mano derecha.

3



Identifica los brazos izquierdo y derecho (C) e instala cada uno en su lado correspondiente de la base del asiento (B) usando 4 tornillos M8X20mm (I).

PASOS DE MONTAJE



Fija el respaldo (A) al asiento (B) usando 4 tornillos M8×25mm (J).



Inserta el pistón (E) en el alojamiento del mecanismo (D) y coloca las 2 tapas laterales (K) usando 2 tornillos M5×8mm (L).

ADVERTENCIAS

- Lee atentamente las instrucciones e identifica cada una de las piezas antes de empezar con el montaje. Los daños o accidentes provocados por no seguir las instrucciones de montaje o mantenimiento quedarán fuera de garantía.

- No uses la silla hasta que todos los tornillos estén bien apretados.

- Recomendamos el montaje sobre una superficie blanda para evitar daños en el tapizado.

- Esta silla está diseñada para el uso de una sola persona a la vez.

- No te sientes en los reposabrazos.

- Evita exponer la silla a la luz directa del sol u otras fuentes de calor.

- Cada 6 meses verifica y aprieta de nuevo los tornillos si se han aflojado.

- Para limpiar la polipiel de la silla utiliza agua y un paño de microfibra o esponja no abrasiva.

- Esta silla permite ajustar la altura del asiento y el reclinado del respaldo.

- La altura del asiento se regula mediante la palanca de color negro que encontrarás debajo del asiento, en la parte derecha del mismo. El procedimiento para regular la altura del asiento es el siguiente:

- 1) Siéntate en la silla.
- 2) Tira de la palanca hacia arriba con la mano derecha y mantenla arriba.
- 3) La altura del asiento bajará suavemente hasta el mínimo.
- 4) Levanta ligeramente el peso del asiento para que la altura del asiento vaya subiendo.
- 5) Cuando el asiento esté en la altura deseada, suelta la palanca y la posición quedará fija.

- El reclinado del respaldo se regula mediante la palanca de color negro que encontrarás en la parte derecha del asiento. El procedimiento para regular el reclinado del respaldo es el siguiente:

- 1) Siéntate en la silla.
- 2) Tira de la palanca hacia arriba con la mano derecha y mantenla arriba.
- 3) Apoya la espalda en el respaldo y deja caer el peso.
- 4) La posición del respaldo irá reclinando suavemente.
- 5) Cuando el respaldo esté en la posición deseada, suelta la palanca y la posición quedará fija.
- 6) Para recuperar la posición inicial del respaldo, tira de la palanca hacia arriba sin apoyar peso en el respaldo.

- Antes de reclinar el respaldo asegúrate que la función de balanceo del asiento esté bloqueada.

- Solo el personal cualificado puede reemplazar o sustituir los componentes del mecanismo de ajuste de la altura.

- La función basculante se desbloquea tirando la palanca de ajuste de altura hacia el exterior (derecha) y se vuelve a bloquear empujándola hacia dentro (izquierda).

- La dureza o resistencia de la función basculante se ajusta con la rosca grande de color negro situada bajo el asiento, en la parte frontal del mecanismo.

¡Más consejos de mantenimiento y vídeo del montaje en www.valkgaming.com o en nuestro canal de YouTube!

NYX

INSTRUCTION GUIDE

COMPONENTS



A



B



LEFT RIGHT

C



D



E



F



G



H



M8×20mm

I



M8×25mm

J



LEFT RIGHT

K



M5×8mm

L



M

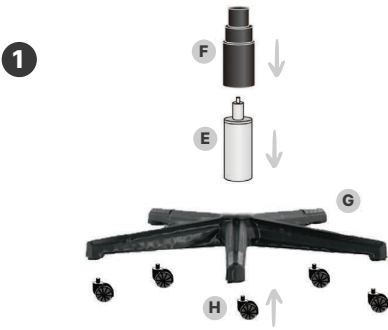


N

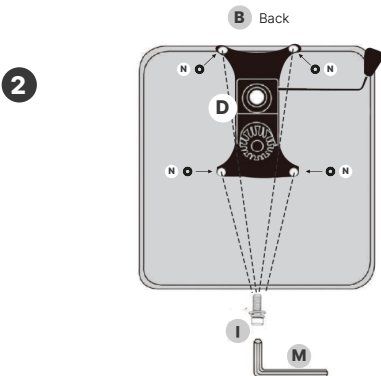
- A. x1 Backrest
- B. x1 Seat
- C. x2 Armrest L+R
- D. x1 Mechanism
- E. x1 Gas lift
- F. x1 Gas lift cover
- G. x1 Base
- H. x5 Casters

- I. x8 Screws M8×20mm
- J. x4 Screws M8×25mm
- K. x2 Lateral protective covers L+R
- L. x2 Screws M5×8mm
- M. x1 Allen Wrench
- N. x4 Nylon Washers

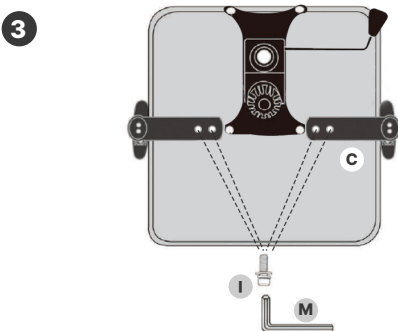
SETUP STEPS



Attach the casters (H) to the base (G). Then put the gas lift (E) in the base (G) and place the cover (F).



Place the 4 nylon washers (N) over the holes in the base of the seat (B). Install the mechanism (D) on the seat base (B) with 4 M8×20mm screws (I), with the lever facing the back of the seat. Once the chair is assembled, you will operate it with your right hand.



Identify the left and right armrests (C) and install each on its corresponding side of the seat base (B) using four M8X20mm screws (I).

SETUP STEPS



Attach the backrest (A) to the seat (B) using 4 M8×25mm screws (J).



Insert the gas lift (E) into the notch of the mechanism (D) and attach the side covers (K) with 2 M5X8MM screws (L).

WARNINGS

- Carefully read the instructions and identify each part before starting the assembly. Damage or accidents caused by not following the assembly or maintenance instructions will be out of warranty.

- Do not use the chair until all the screws are tightened.

- It is recommended to mount the chair on a soft surface to avoid damage to the upholstery.

- This chair is designed to be used by only one person at a time.

- Do not sit on the armrests.

- Avoid exposing the chair to direct sunlight or other sources of heat.

- Every 6 months check and retighten the screws if they have loosened.

- Use water and a microfiber cloth or non-abrasive sponge to clean the chair.

- This chair allows you to adjust the height of the seat and the recline of the backrest

- The height of the seat is adjusted using the black lever under the seat on the right side. The procedure for adjusting the height of the seat is as follows:

- 1) Sit on the chair.
- 2) Pull the lever up with your right hand and hold it up.
- 3) The height of the seat will be lowered gently to the minimum.
- 4) Slightly raise the weight of the seat so that the height of the seat rises.
- 5) When the seat is at the desired height, release the lever and the position will be fixed

- The recline of the backrest is adjusted by the black lever on the right side of the seat. The procedure for adjusting the backrest recline is as follows:

- 1) Sit on the chair.
- 2) Pull the lever up with your right hand and hold it up.
- 3) Rest your back on the backrest and let the weight fall.
- 4) The position of the backrest will recline gently.
- 5) When the backrest is in the desired position, release the lever and the position will be fixed.
- 6) To return the backrest to its original position, pull the lever upwards without placing any weight on the backrest.

- Before reclining the backrest please make sure the tilt function is blocked.

- Only qualified personnel can replace or substitute the components of the height adjustment mechanism.

- The tilt function is unlocked by pulling the height adjustment lever outwards (right) and re-locked by pushing it inwards (left).

- The hardness or resistance of the tilting function is adjusted with the large black thread located under the seat, on the front of the mechanism.

More maintenance tips and assembly video on www.valkgaming.com or on our YouTube channel!

NYX

MANUEL D'INSTRUCTIONS

COMPOSANTS



A



B



GAUCHE DROITE

C



D



E



F



G



H



M8x20mm

I



M8x25mm

J



GAUCHE DROITE

K



M5x8mm

L



M



N

- | | |
|--------------------------------|---------------------------------|
| A. x1 Dossier | I. x8 Vis M8x20mm |
| B. x1 Siège | J. x4 Vis M8x25mm |
| C. x2 Accoudoirs D+G | K. x2 Couvertures latérales G+D |
| D. x1 Mécanisme | L. x2 Vis M5x8mm |
| E. x1 Piston d'élévation à gaz | M. x1 Clé Allen |
| F. x1 Couverture piston | N. x4 Rondelles en nylon |
| G. x1 Base | |
| H. x5 Roues | |



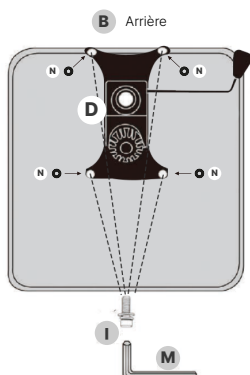
ÉTAPES D'ASSEMBLAGE

1



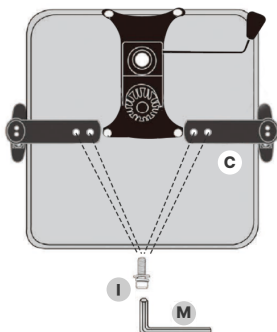
Emboîtez les roues (H) sur la base (G). Placez ensuite le piston (E) dans le boîtier de base (G) et placez le couvercle par-dessus (F).

2



Placez les 4 rondelles en nylon (N) sur les trous de la base du siège (B). Installez le mécanisme (D) sur la base du siège (B) avec 4 vis M8×20mm (I), avec le levier tourné vers l'arrière du siège. Une fois le siège monté, vous le manipulerez avec votre main droite.

3



Identifiez les bras gauche et droit (C) et installez chacun d'eux sur son côté correspondant de la base du siège (B) à l'aide de 4 vis M8X20mm (I).

ÉTAPES D'ASSEMBLAGE



Fixez le dossier (A) au siège (B) à l'aide de 4 vis M8×25mm (J).



Insérez le piston (E) dans le logement du mécanisme (D) et montez les 2 couvercles latéraux (K) à l'aide de 2 vis M5×8mm (L).

AVERTISSEMENTS

- Lisez attentivement les instructions et identifiez les différentes pièces avant de commencer le montage. Les dommages ou accidents causés par le non-respect des instructions de montage ou d'entretien seront hors garantie.

- N'utilisez pas le siège roulant tant que toutes les vis ne sont pas bien serrées.

- Nous recommandons de l'assembler sur une surface souple pour éviter d'endommager le tapisserie.

- Ce siège est désigné pour être utilisé par une seule personne à la fois.

- Ne vous asseyez pas sur les accoudoirs.

- Évitez d'exposer le siège à la lumière directe du soleil ou à d'autres sources de chaleur.

- Tous les 6 mois, vérifiez et resserrez les vis si elles se sont desserrées.

- Pour nettoyer le similicuir du siège, utilisez de l'eau et un chiffon en microfibre ou une éponge non abrasive.

- Ce siège vous permet de régler la hauteur de l'assise et l'inclinaison du dossier.

- La hauteur du siège se règle à l'aide du levier noir que vous trouverez sous le siège, sur le côté droit de celui-ci. La procédure de réglage de la hauteur du siège est la suivante:

- 1) Asseyez-vous sur la chaise.
- 2) Tirez le levier vers le haut avec votre main droite et tenez-le en l'air.
- 3) La hauteur du siège s'abaisse doucement jusqu'au minimum.
- 4) Soulevez légèrement le poids du siège pour que la hauteur du siège augmente.
- 5) Quand le siège est à la hauteur désirée, relâchez le levier et la position sera fixée.

- L'inclinaison du dossier se règle à l'aide du levier noir situé sur le côté droit du siège. La procédure de réglage de l'inclinaison du dossier est la suivante:

- 1) Asseyez-vous sur la chaise.
- 2) Tirez le levier vers le haut.
- 3) Appuyez votre dos contre le dossier et laissez votre poids tomber.
- 4) La position du dossier s'incline doucement.
- 5) Quand le dossier est dans la position souhaitée, déplacez le levier vers le bas et la position sera fixée.
- 6) Pour remettre le dossier dans sa position initiale, tirez le levier vers le haut sans peser sur le dossier.

- Avant d'incliner le dossier, assurez-vous que la fonction de basculement du siège est verrouillée.

- La fonction de basculement est déverrouillée en tirant le levier de réglage de la hauteur vers l'extérieur (à droite) et verrouillée à nouveau en le poussant vers l'intérieur (à gauche).

- La dureté ou la résistance de la fonction de bascule est réglée à l'aide du grand filet noir situé sous le siège à l'avant du mécanisme.

- Seul un personnel qualifié peut remplacer ou substituer les composants du mécanisme de rajustement de la hauteur.

Plus de conseils de maintenance et de vidéos de montage sur www.valkgaming.com
ou sur notre chaîne YouTube!

NYX

MANUEL D'INSTRUCTIONS

COMPONENTI



A



B



SINISTRO DESTRO

C



D



E



F



G



H



M8×20mm

I



M8×25mm

J



SINISTRO DESTRO

K



M5×8mm

L



M



N

- A. x1 Schienale
- B. x1 Sedile
- C. x2 Braccio D+S
- D. x1 Meccanismo
- E. x1 Pistone elevatore a gas
- F. x1 Coperchio del pistone
- G. x1 Base
- H. x5 Ruote

- I. x8 Viti M8×20mm
- J. x4 Viti M8×25mm
- K. x2 Coperture laterali S+D
- L. x2 Viti M5×8mm
- M. x1 Chiave a brugola
- N. x4 Rondelle di nylon

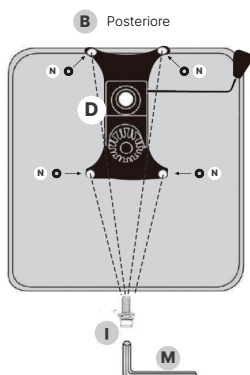
PASSI DI MONTAGGIO

1



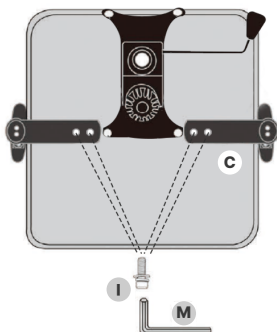
Far scattare le ruote (H) nella base (G). Poi mettete il pistone (E) nell'alloggiamento della base (G) e mettete il coperchio (F) sopra.

2



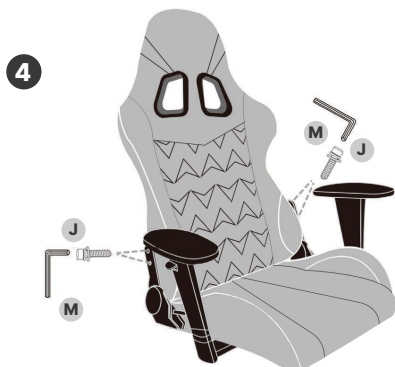
Posizionare le 4 rondelle di nylon (N) sui fori della base del sedile (B). Installare il meccanismo (D) nella base del sedile (B) con 4 viti M8×20mm (I), con la leva rivolta verso il retro del sedile. Una volta che il sedile è montato, lo azionerete con la mano destra.

3



Identificare i braccioli destro e sinistro (C) e installare ciascuno sul lato corrispondente della base del sedile (B) utilizzando 4 viti M8X20mm (I).

PASSI DI MONTAGGIO



Fissare lo schienale (A) al sedile (B) usando 4 viti M8×25mm (J).



Inserire il pistone (E) nell'alloggiamento del meccanismo (D) e montare i 2 coperchi laterali (K) utilizzando 2 viti M5×8mm (L).

AVVERTENZE

- Leggere attentamente le istruzioni e identificare le singole parti prima di iniziare il montaggio. Danni o incidenti causati dalla mancata osservanza delle istruzioni di montaggio o di manutenzione saranno fuori garanzia.

- Non utilizzare la sedia a rotelle fino a quando tutte le viti non sono ben serrate.

- Raccomandiamo il montaggio su una superficie morbida per evitare di danneggiare la tappezzeria.

- Questa sedia è progettata per essere usata da una persona alla volta.

- Non sedersi sui braccioli.

- Evitare di esporre la sedia alla luce diretta del sole o ad altre fonti di calore.

- Ogni 6 mesi controllare e stringere le viti se si sono allentate.

- Per pulire la similpelle della sedia usare acqua e un panno in microfibra o una spugna non abrasiva.

- Questa sedia permette di regolare l'altezza del sedile e la reclinazione dello schienale.

- L'altezza del sedile si regola con la leva nera che si trova sotto il sedile, sul lato destro del sedile. La procedura per regolare l'altezza del sedile è la seguente:

- 1) Sedersi sulla sedia.
- 2) Tirare la leva con la mano destra e tenerla sollevata.
- 3) L'altezza del sedile si abbassa delicatamente al minimo.
- 4) Sollevare leggermente il peso del sedile per aumentarne l'altezza.
- 5) Quando il sedile è all'altezza desiderata, rilasciare la leva e la posizione sarà fissa.

- La reclinazione dello schienale è regolata per mezzo della leva nera sul lato destro del sedile. La procedura per regolare la reclinazione dello schienale è la seguente:

- 1) Sedersi sulla sedia.
- 2) Tirare la leva verso l'alto.
- 3) Appoggiate la schiena allo schienale e lasciate cadere il vostro peso.
- 4) La posizione dello schienale si reclina lentamente.
- 5) Quando lo schienale è nella posizione desiderata, spostare la leva verso il basso e la posizione sarà fissata.
- 6) Per riportare lo schienale nella sua posizione originale, tirare la leva verso l'alto senza appoggiare alcun peso sullo schienale.

- Prima di reclinare lo schienale, assicurarsi che la funzione di oscillazione del sedile sia bloccata.

- La funzione di inclinazione viene sbloccata tirando la leva di regolazione dell'altezza verso l'esterno (destra) e bloccata di nuovo spingendola verso l'interno (sinistra).

- La durezza o la resistenza della funzione basculante si regola con la grande filettatura nera sotto la sede sulla parte anteriore del meccanismo.

- Solo il personale qualificato può sostituire i componenti del meccanismo di regolazione dell'altezza.

Altri consigli di mantenimento e video di montaggio su www.valkgaming.com
o sul nostro canale YouTube!

NYX

GEBRAUCHSANWEISUNG

KOMPONENTEN



A



B



LINKER

C



D



E



F



G



H



M8×20mm

I



M8×25mm

J



LINKER

K



M5×8mm

L



M

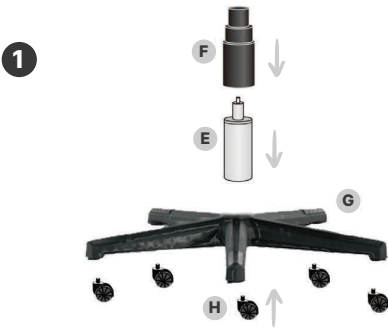


N

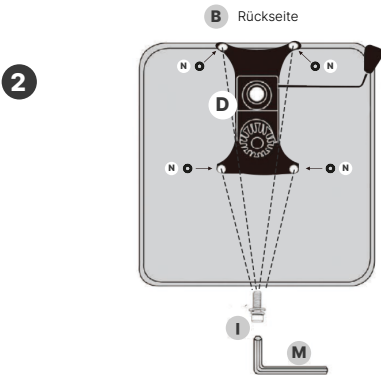
- A. x1 Rückenlehne
- B. x1 Sitz
- C. x2 Armlehnen R+L
- D. x1 Mechanismus
- E. x1 Gasdruckkolben
- F. x1 Kolbendeckel
- G. x1 Sockel
- H. x5 Räder

- I. x8 Schrauben M8×20mm
- J. x4 Schrauben M8×25mm
- K. x2 Seitliche Abdeckungen L+R
- L. x2 Schrauben M5×8mm
- M. x1 Inbusschlüssel
- N. x4 Nylon-Unterlegscheiben

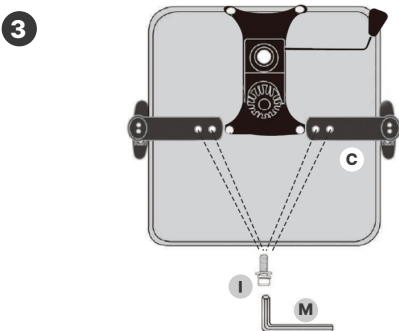
MONTAGESCHRITTE



Rasten Sie die Räder (H) auf den Sockel (G). Setzen Sie dann den Kolben (E) in das Grundgehäuse (G) und legen Sie den Deckel (F) auf.



Legen Sie die 4 Nylon-Unterlegscheibe (N) über die Löcher in der Sitzbasis (B). Montieren Sie den Mechanismus (D) mit 4 Schrauben M8×20mm (I) an der Sitzbasis (B), wobei der Hebel zur Rückseite des Sitzes zeigt. Sobald der Sitz montiert ist, bedienen Sie ihn mit der rechten Hand.



Identifizieren Sie die linke und rechte Armlehne (C) und montieren Sie sie mit 4 M8X20mm-Schrauben (I) auf der entsprechenden Seite der Sitzbasis (B).

MONTAGESCHRITTE



Befestigen Sie die Rückenlehne (A) mit 4 Schrauben M8×25 mm (J) am Sitz (B).



Setzen Sie den Kolben (E) in das Mechanikgehäuse (D) ein und montieren Sie die 2 seitlichen Abdeckungen (K) mit 2 Schrauben M5×8mm (L).

WARNUNGEN

- Lesen Sie die Anleitung sorgfältig durch und identifizieren Sie die Einzelteile, bevor Sie mit der Montage beginnen. Schäden oder Unfälle, die durch Nichtbeachtung der Montage oder Wartungsanweisungen verursacht werden, fallen nicht unter die Garantie.

- Benutzen Sie den Rollstuhl nicht, bevor alle Schrauben fest angezogen sind.

- Wir empfehlen die Montage auf einer weichen Unterlage, um Beschädigungen der Polsterung zu vermeiden.

- Dieser Stuhl ist für die Benutzung durch jeweils eine Person ausgelegt.

- Setzen Sie sich nicht auf die Armlehnen.

- Vermeiden Sie es, den Stuhl direktem Sonnenlicht oder anderen Wärmequellen auszusetzen.

- Prüfen Sie alle 6 Monate die Schrauben und ziehen Sie sie nach, wenn sie sich gelockert haben.

- Verwenden Sie zur Reinigung des Kunstleders des Stuhls Wasser und ein Mikrofasertuch oder einen nicht scheuernden Schwamm.

- Bei diesem Stuhl können Sie die Höhe des Sitzes und die Neigung der Rückenlehne einstellen.

- Die Sitzhöhe wird mit dem schwarzen Hebel eingestellt, den Sie unter dem Sitz, auf der rechten Seite des Sitzes, finden. Gehen Sie zum Einstellen der Sitzhöhe wie folgt vor:

- 1) Setzen Sie sich auf den Stuhl.
- 2) Ziehen Sie den Hebel mit der rechten Hand nach oben und halten Sie ihn hoch.
- 3) Die Sitzhöhe wird sanft auf das Minimum abgesenkt.
- 4) Heben Sie das Gewicht des Sitzes leicht an, um die Sitzhöhe zu erhöhen.
- 5) Wenn sich der Sitz in der gewünschten Höhe befindet, lassen Sie den Hebel los und die Position wird fixiert.

- Die Neigung der Rückenlehne wird mit dem schwarzen Hebel an der rechten Seite des Sitzes eingestellt. Das Verfahren zum Einstellen der Rückenlehnenneigung ist wie folgt:

- 1) Setzen Sie sich auf den Stuhl.
- 2) Ziehen Sie den Hebel nach oben.
- 3) Lehnen Sie sich mit dem Rücken gegen die Rückenlehne und lassen Sie Ihr Gewicht fallen.
- 4) Die Position der Rückenlehne wird sanft nach hinten verstellt.
- 5) Wenn sich die Rückenlehne in der gewünschten Position befindet, bewegen Sie den Hebel nach unten und die Position wird fixiert.
- 6) Um die Rückenlehne wieder in ihre ursprüngliche Position zu bringen, ziehen Sie den Hebel nach oben, ohne die Rückenlehne zu belasten.

- Vergewissern Sie sich vor dem Zurückklappen der Rückenlehne, dass die Sitzwippfunktion gesperrt ist.

- Die Kippfunktion wird durch Ziehen des Höhenverstellhebels nach außen (rechts) entriegelt und durch Drücken nach innen (links) wieder verriegelt.

- Die Härte bzw. der Widerstand der Wippfunktion wird mit dem großen schwarzen Gewinde unter dem Sitz an der Vorderseite des Mechanismus eingestellt.

- Nur qualifiziertes Personal darf Komponenten des Höhenverstellmechanismus austauschen oder ersetzen.

Weitere Wartungstipps und Montagevideo unter www.valkgaming.com
oder auf unserem YouTube-Kanal!

