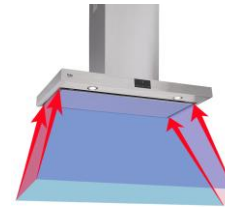


# HCA62540B

| Hotte murale > 60 cm | Décor - Pan incliné | 3 Vitesses | D | Noir |



## Aspiration périmétrale

Découvrez une aspiration encore plus efficace

L'aspiration périmétrale crée un rideau d'air tout autour de la table de cuisson permettant ainsi de mieux capter les fumées et odeurs.



3 niveaux de vitesse

## Puissance maxi

Ajustez la puissance d'aspiration

Cette hotte dispose de 3 niveaux de puissance, vous pouvez ainsi ajuster l'aspiration afin de s'adapter à vos besoins.



Commandes sensibles

## Commandes sensibles

Simplifiez vous l'utilisation de votre hotte

Des touches de commandes sensibles vous permettent de mettre en fonctionnement la hotte, mais aussi de régler la puissance et d'allumer l'éclairage. Simple et rapide.

## Eclairage LED

Visualisez vos cuissons grâce à un éclairage LED

L'éclairage LED vous permet un éclairage naturel, optimal et précis des cuissons en cours, grâce à ses lampes de 1,5 à 4 W.



Filtres charbon fournis

## Filtres charbon fournis

Evitez les mauvaises odeurs

Lorsque la hotte est installée en recyclage, le filtre charbon permet de réduire les odeurs de cuisson. Il est fourni avec la hotte. Il doit être changé tous les 6 mois environ.



# HCA62540B

| Hotte murale > 60 cm | Décor - Pan incliné | 3 Vitesses | D | Noir |



| INFORMATIONS       |                      |
|--------------------|----------------------|
| Référence          | HCA62540B            |
| Code EAN           | 8690842058677        |
| Famille de produit | Hotte murale > 60 cm |

| PERFORMANCES                            |                              |
|---|------------------------------|
| Nombre de niveaux de puissance          | 3                            |
| Capacité de ventilation maximale *      | 566 mètres cubes / heure     |
| Niveau sonore maximum **                | 67 dB(A)                     |
| Classe d'efficacité énergétique         | D                            |
| Classe d'efficacité fluidodynamique     | D                            |
| Classe d'efficacité lumineuse           | 43.0                         |
| Classe d'efficacité filtration graisses | F                            |
| Consommation totale d'énergie           | 310 watts [joules / seconde] |
| Nombre de moteur                        | 1                            |

| DETAILS TECHNIQUES |            |
|--------------------|------------|
| Tension (V)        | 220-240    |
| Fréquence (Hz)     | 50         |
| Type de prise      | Européenne |

| FONCTIONS & CARACTÉRISTIQUES |                                  |
|------------------------------|----------------------------------|
| Type de produit              | Décor - Pan incliné              |
| Largeur de hotte ( cm )      | 60                               |
| Type de contrôle             | Contrôle électronique - Sensitif |
| Type d'éclairage             | LED                              |
| Nombre d'éclairages          | 2                                |
| Puissance des éclairages     | 3W                               |
| Nombre de filtres à graisse  | 1                                |
| Types de filtres à graisse   | Métal                            |
| Filtres à graisse lavables   | Oui                              |
| Aspiration périmétrale       | Oui - Verre                      |
| Filtre à charbon             | Oui                              |
| Clapet anti-retour           | Oui                              |
| Diamètre sortie d'air        | 120/150 mm                       |

| DESIGN                 |  |             |
|------------------------|--|-------------|
| Commandes/ Afficheur   |  | Sensitif    |
| Afficher / Couleur LED |  | Blanc       |
| Couleur - Corps        |  | Noir        |
| Couleur - Cheminée     |  | Noir        |
| Matériau - Cheminée    |  | Métal peint |
| Matériau - Corps       |  | Verre       |

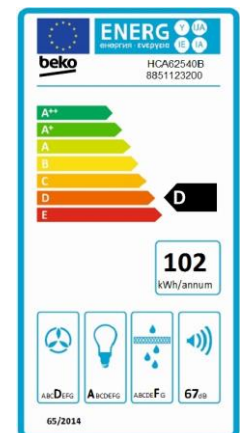
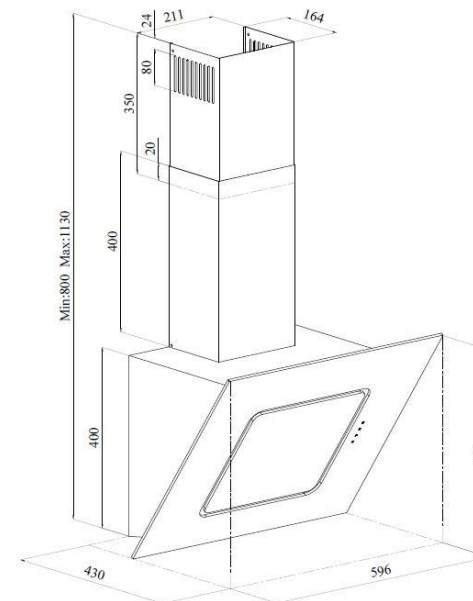
| DIMENSIONS                     |                         |  |
|--------------------------------|-------------------------|--|
| Profondeur avec emballage (cm) | 57.5                    |  |
| Largeur avec emballage (cm)    | 68.5                    |  |
| Hauteur avec emballage (cm)    | 50.5                    |  |
| Poids avec emballage (kg)      | 18.20                   |  |
| Profondeur sans emballage (cm) | 38.6                    |  |
| Largeur sans emballage (cm)    | 59.6                    |  |
| Hauteur sans emballage (cm)    | 36.5                    |  |
| Poids sans emballage (kg)      | 18.10                   |  |
| Hauteur d'installation         | Gaz 70 cm / Autre 65 cm |  |


| LOGISTIQUE               |          |
|--------------------------|----------|
| Nomenclature             | 84146000 |
| Livraison en 40          | 272      |
| Livraison en 40 ForkLift | 272      |

Existe uniquement en NOIR GLASSY



Accessoire disponible CFAC22640



 Beko s'engage à conserver toutes les pièces détachées de cet appareil pendant 4 ans à compter de la date d'achat. BEKO France – Visuels non contractuels, informations sujettes à modifications. 24/07/2019 - V43

Suivez notre actualité sur le site [beko.fr](http://beko.fr) et sur

