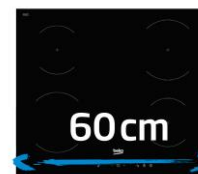


HII63400MT

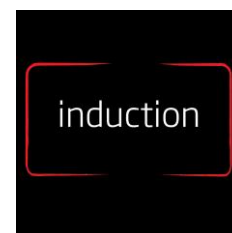
Table de cuisson > 60 CM | 3 Inductions | Tactiles - Centralisées | Noir |



60 cm

Agrandissez votre espace de travail

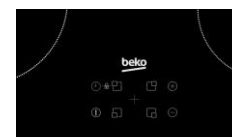
Une dimension standard qui vous procure un bel espace de travail.



Induction

Profitez d'une technologie aux multiples avantages

Design épuré, réglage précis et immédiat, économie d'énergie, l'induction offre une souplesse de cuisson incomparable. Sa précision et sa puissance de cuisson subliment la qualité des produits.



Commandes centralisées

Des commandes simples

Avec ce panneau de commande sensible centralisé, vous pouvez sélectionner le foyer à utiliser et régler le niveau de température. Vous disposerez de 9 niveaux de puissance. Vous pouvez aussi régler le minuteur et de la sécurité enfant.

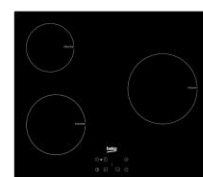
Commandes centralisées



Timer

Respecter les temps de cuisson

Les minuteries vous permettent de programmer une fin de cuisson. Une sonnerie indique la fin de cuisson et le foyer est coupé automatiquement si la surface est encore chaude.



Puissance totale 5900 W

Bénéficiez d'une puissance jusqu'à 5900W

La puissance totale de la table de cuisson peut s'élever jusqu'à 5900 W. Elle vous offre ainsi la souplesse de cuire ou faire bouillir votre eau très rapidement, mais aussi de faire mijoter en douceur.

Puissance totale 5900W



HII63400MT

Table de cuisson > 60 CM | 3 Inductions | Tactiles - Centralisées | Noir |



INFORMATIONS	
Référence	HII63400MT
Largeur (cm)	60
Code EAN	8690842285684
Origine de fabrication	Turquie
Type de commandes	Contrôle avant tactile
Famille de produit	Table de cuisson > 60 CM
Type de pose	Intégrable
Type de table	Induction

FOYERS	
Configuration des foyers	3 Inductions
Zone avant gauche (Max/Boost)	Ø180mm - 2000W
Zone arrière gauche (Max/Boost)	Ø145mm - 1600W
Zone droite (Max/Boost)	Ø240mm - 2000/2300W

DETAILS TECHNIQUES	
Fréquence (Hz)	50
Câble fourni	Standard

DESIGN	
Finition	Verre
Couleur	Noir

SECURITE	
Arrêt automatique	Oui
Voyant On-Off	Oui
Sécurité anti-débordement	Oui
Sécurité anti-surchauffe	Oui
Sécurité petits ustensiles	Oui
Détection auto. de la casserole	Oui
Sécurité enfant	Oui
Indicateurs de chaleur résiduelle	Oui
Verrouillage des commandes	Oui

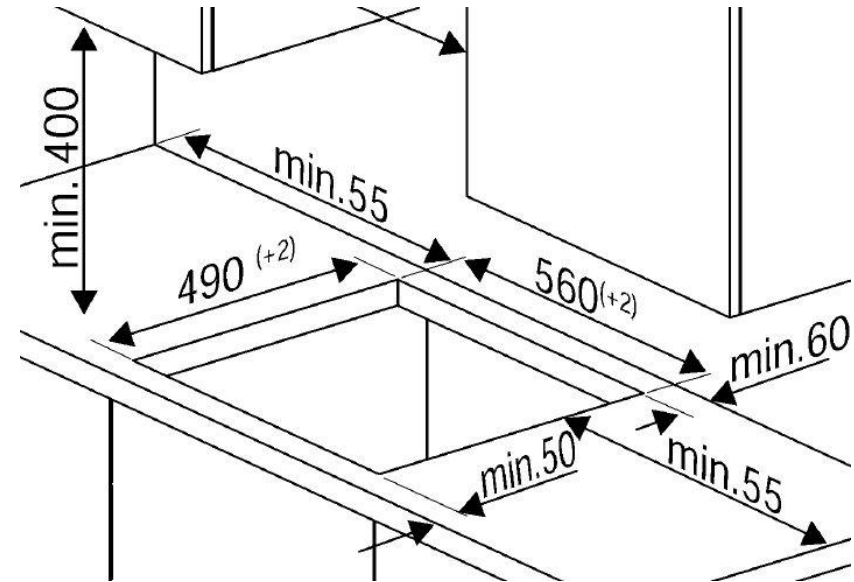
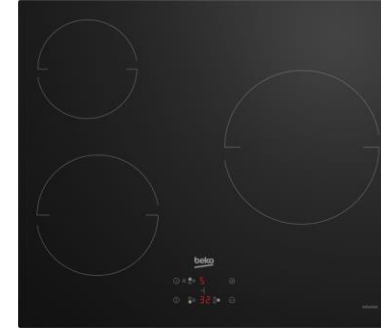
COMMANDES	
Type de commandes	Tactiles - Centralisées
Minuteurs	Oui
Booster	Oui
Niveaux de puissance	9
Affichage Digital	Oui

DIMENSIONS	
Profondeur avec emballage (cm)	60.0
Largeur avec emballage (cm)	64.0
Hauteur avec emballage (cm)	12.5
Poids avec emballage (kg)	10.20
Profondeur sans emballage (cm)	51.0
Largeur sans emballage (cm)	58.0
Hauteur sans emballage (cm)	5.5
Poids sans emballage (kg)	9.250
Dimensions d'encastrement (cm)	56x49
Installation Simplifiée	Oui

PERFORMANCES	
Puissance totale électrique (kW)	5900 watts [joules / seconde]

LOGISTIQUE	
Nomenclature	85166050
Livraison en 40	600
Livraison en 40 ForkLift	600
Livraison en 40 HC ForkLift	600

Existe uniquement en NOIR



Disponibilité des pièces détachées
11
ANS

Beko s'engage à conserver toutes les pièces détachées de cet appareil pendant 11 ans à compter de la date d'achat.
BEKO France – Visuels non contractuels, informations sujettes à modifications. 01/02/2021 - V3

Suivez notre actualité sur le site beko.fr et sur

