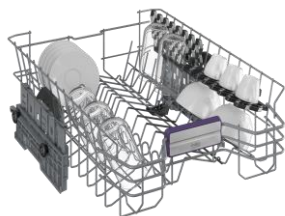


BDIS38042Q

Lave-vaisselle | Full-integrated | 45 cm | 10 couverts | C | 41 dB(A) | 8.9 | 8 programmes | Rapide |



Capacité 10 couverts

Bénéficiez d'une grande capacité dans un espace réduit. Ce lave-vaisselle gain de place (45 cm) peut laver jusqu'à 10 couverts. Vous gagnez ainsi de l'espace dans votre cuisine, tout en profitant d'une capacité optimale.



AqualIntense

Éliminez toutes les salissures

Avec AqualIntense et son bras de lavage supplémentaire muni d'une hélice à 360°, obtenez des résultats de lavage 5 fois supérieurs à la normale, sans consommer plus d'eau.



Selfdry

Perfectionnez votre séchage

Avec la technologie Selfdry, votre lave-vaisselle s'ouvre automatiquement en fin de cycle de 10 cm une fois que la température de la cuve est inférieure à 43 degrés.



LedSpot

Soyez averti du fonctionnement votre appareil

Ce modèle signale lorsqu'il est en fonctionnement grâce un témoin lumineux projeté sur le sol, afin d'éviter d'ouvrir le lave-vaisselle en cours de cycle.

BDIS38042Q

Lave-vaisselle | Full-integrated | 45 cm | 10 couverts | C | 41 dB(A) | 8.9 | 8 programmes | Rapide |



INFORMATIONS

Référence	BDIS38042Q
Séries	bPRO 500
Famille de produit	Lave-vaisselle
Type de pose	Full-integrated
Taille du produit	45 cm
Origine de fabrication	Turquie
Code EAN	8690842542800

CARACTÉRISTIQUES

Matière de la cuve	Inox
Type de moteur	Moteur à induction
Capteur de salissure	Oui
Matière du Filtre	Inox
Système de séchage	Statique
Adoucisseur d'eau	Oui
Poids de porte supporté (kg)	2,5 - 5,5
Type de fixation de porte	Charnières renforcées Selfit
Pieds arrière réglables de l'avant	Oui
Indicateur de liquide de rinçage	Oui
Indicateur de sel	Oui

PERFORMANCES

Nombre de couverts	10
Consommation d'eau (litres)	8,9
Niveau sonore dB(A)	41
Cons. d'énergie par cycle (kWh)	0,593
Classe d'efficacité énergétique	C
Cons. d'énergie pour 100 cycles (kwh)	59
Durée prog. de référence (h:min)	03:59
Classe de perception sonore	B

PROGRAMMES

Nombre de programmes	8
Températures de lavage	35-40-45-50-65-70
Programme 1	Auto 45-65°
Programme 2	AquaFlex
Programme 3	Intensif 70°
Programme 4	Eco 50°
Programme 5	Soin Verres
Programme 6	Quick&Shine 58'
Programme 7	Express
Programme 8	Prélavage

FONCTIONS

Option 1	Hygiène Intense
Option 2	AquaIntense
Option 3	Rapide
Option Tablette tout en 1	Oui
Départ différé	30 min - 24 h
Temoin de fonctionnement LedSpot	Oui

PANIER & ACCESSOIRES

Nombre de bras de lavage	3
Tiroir à couverts	Oui
Panier supérieur Réglable	Sur 3 positions, même chargé
Nombre de clayettes à tasses	2
Picots rabattables panier inférieur	4
Picots rabattables panier supérieur	1
Poignée sur panier inférieur	SSH w/o Brand-Beyond
Poignée sur panier supérieur	Poignée inox
Couleur des paniers	Gris
Bras de lavage supérieur	Douchette

DESIGN

Plateforme	Poseidon
Bandeau	Symboles
Couleur du bandeau	Dark Inox
Type d'afficheur	LCD
Sérigraphies bandeau	Symboles + AquaIntense + Série

DIMENSIONS & LOGISTIQUE

Largeur sans emballage (cm)	44,8
Hauteur sans emballage (cm)	81,8
Profondeur sans emballage (cm)	55
Profondeur porte ouverte	115 cm
Poids sans emballage (kg)	31,8
Largeur avec emballage (cm)	49,4
Hauteur avec emballage (cm)	85,9
Profondeur avec emballage (cm)	66,1
Poids avec emballage (kg)	33,7
Nomenclature	84221100
Livraison en 40	144
Livraison en 40 ForkLift	144
Livraison en 40 HC ForkLift	212

RESPECT DE L'ENVIRONNEMENT

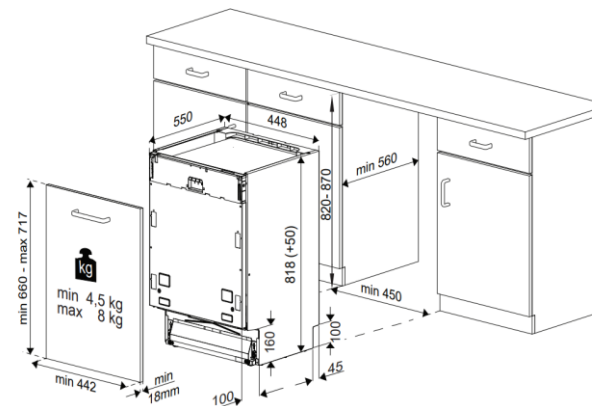
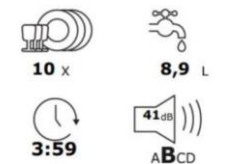
Disponibilité des pièces détachées	12 ans
Indice de réparabilité	6,6
Notice en papier recyclé	Oui
Produit composé de plastique recyclé	Oui



Beko BDIS38042Q 7669702635



59 kWh / 100



Beko s'engage à conserver toutes les pièces détachées de cet appareil pendant 12 ans à compter de la date d'achat. BEKO France – Visuels non contractuels, informations sujettes à modifications. 19/12/2023 - V8

Suivez notre actualité sur le site [beko.fr](https://www.beko.fr) et sur

