

BLSA310M4SN

Réfrigérateur | Intégrable | Statique | | 198 litres | Glissières |



Largeur 54cm

Installez sans contrainte de place votre réfrigérateur
Avec sa largeur de 54 cm, ce réfrigérateur répond à vos contraintes d'espace et s'installe facilement dans des petites pièces.



Fixation par glissière

Intégrez parfaitement votre appareil à vos meubles

Grâce à la fixation par glissières, vous pourrez facilement installer tout type de porte d'habillage.

Glissières

Clayettes verre Securit

Remplissez en toute sécurité votre réfrigérateur

D'une solidité à toute épreuve, les clayettes en verre Securit sont esthétiques et faciles à nettoyer. Chacune d'entre elles peut supporter une charge jusqu'à 15 kg, suivant les modèles.



Porte(s) réversible(s)

Gagnez en flexibilité

Vous pouvez choisir le sens d'ouverture de votre porte et la changer par vous-même, pour adapter votre réfrigérateur à la configuration de votre pièce.

Pieds réglables

Facilitez l'installation de votre appareil

Les pieds de ce réfrigérateur sont réglables en hauteur pour en faciliter l'installation et s'adapter à votre espace.



BLSA310M4SN

Réfrigérateur | Intégrable | Statique | | 198 litres | Glissières |



INFORMATIONS

Séries	b100
Type d'appareil	Réfrigérateur
Type de pose	Intégrable
Famille de produit	Monoporte tout utile
Position du congélateur	Pas de Congélateur
Type de contrôle	Mécanique
Type de fixation encastrable	Glissières
Origine de fabrication	Roumanie

DESIGN

Couleur de la porte	Blanc
Couleur des côtés	Blanc
Finitions clayettes verre	Blanc

Fonctions & Caractéristiques

Porte réversible	Oui
Type d'éclairage	LED

PERFORMANCES

T° ambiante mini. de fonction. (°C)	5
Classe d'efficacité énergétique	E
Classe de perception sonore	C
Niveau sonore dB(A)	35 dB()
Classe climatique	SN-ST
Volume net du réfrigérateur (litres)	198
Volume total (litres)	198

DETAILS TECHNIQUES

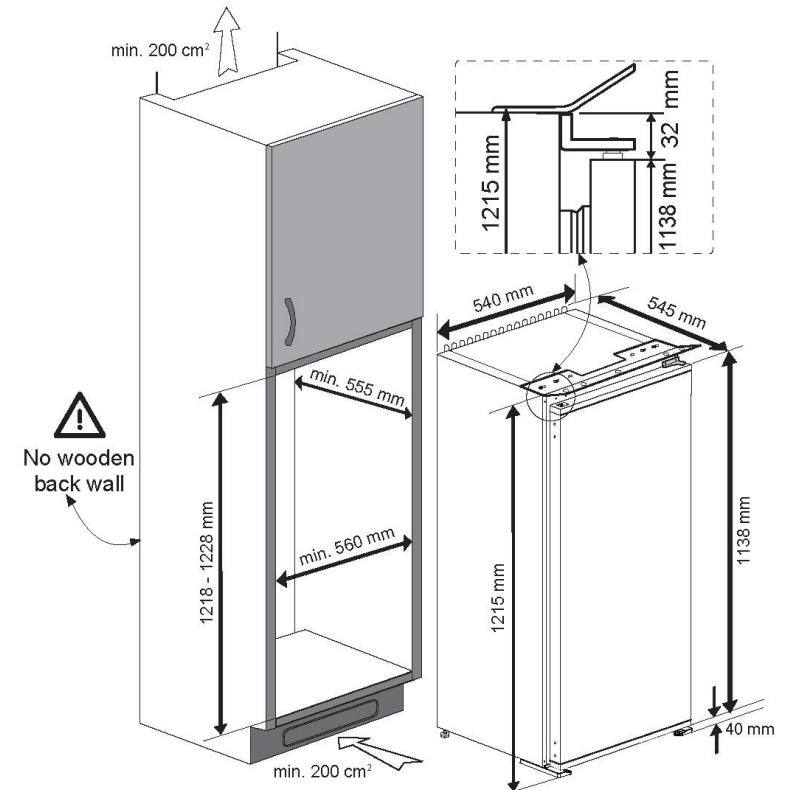
Tension (V)	220-240
Fréquence (Hz)	50
Type de prise	Européenne
Longueur du câble (m)	2.15
Type de fluide réfrigérant	R600a

COMPARTIMENT CONGELATEUR

Type de froid congélateur	Statique
---------------------------	----------

COMPARTIMENT REFRIGERATEUR

Nombre de balconnets larges	4
Nombre de bac à légumes	1
Clayette porte-bouteilles chromée	Plastique
Boîte à œufs	1
Nombre de clayettes verre ajustables	4
Nombre total de clayettes verre	5



Beko s'engage à conserver toutes les pièces détachées de cet appareil pendant 12 ans à compter de la date d'achat. BEKO France – Visuels non contractuels, informations sujettes à modifications. 19/02/2023 - V2

Fiche provisoire

Suivez notre actualité sur le site [beko.fr](https://www.beko.fr) et sur

