

BCSA285K4SNLH

Réfrigérateur | Intégrable | Statique | Statique | | 271 | Glissières |



MinFrost®

Dégivrez deux fois moins souvent votre congélateur

Avec la technologie MinFrost®, grâce à l'évaporateur intégré dans les parois du congélateur, la formation de givre est divisée par deux. De plus les clayettes en verre Securit entre chaque tiroir permettent de moduler l'espace de stockage selon vos besoins.



Bac à légumes sur rails

Optimisez le rangement intérieur

Grâce au bac à légumes sur rails, vos aliments même les plus lourds ou les plus volumineux sont accessibles sans effort.



Largeur 54cm

Installez sans contrainte de place votre réfrigérateur

Avec sa largeur de 54 cm, ce réfrigérateur répond à vos contraintes d'espace et s'installe facilement dans des petites pièces.



Glissières

Fixation par glissière

Intégrez parfaitement votre appareil à vos meubles

Grâce à la fixation par glissières, vous pourrez facilement installer tout type de porte d'habillage.



Porte(s) réversible(s)

Gagnez en flexibilité

Vous pouvez choisir le sens d'ouverture de votre porte et la changer par vous-même, pour adapter votre réfrigérateur à la configuration de votre pièce.

BCSA285K4SNLH

Réfrigérateur | Intégrable | Statique | Statique | | 271 | Glissières |



INFORMATIONS

Référence	BCSA285K4SN LH
Séries	b100
Marque	Beko
Type d'appareil	Réfrigérateur
Type de pose	Intégrable
Famille de produit	Combiné
Code SAP	7519020064
Position du congélateur	En bas
Type de contrôle	Mécanique avec sonde
Type de fixation encastrable	Glissières
Type de froid	Statique
Origine de fabrication	Roumanie
Code EAN	8690842619823
Technologie de froid	MinFrost

INFORMATIONS TECHNIQUES

Tension (V)	220-240
Fréquence (Hz)	50
Type de prise	Prise fournie
Longueur du câble (m)	1,93
Type de fluide réfrigérant	R600a

DESIGN

Couleur de la porte	Blanc
Couleur des côtés	Blanc
Finitions clayettes verre	Blanc
Type de contrôle	Mécanique

FONCTIONS & CARACTÉRISTIQUES

Porte réversible	Oui
Type d'éclairage	LED

PERFORMANCES

Classe d'efficacité énergétique	E
Classe climatique	SN-ST
T° ambiante mini. de fonction. (°C)	5
Nombre d'étoiles	4
Capacité de congélation (kg/24h)	3,6
Autonomie du congélateur (h)	13
Niveau sonore dB(A)	35
Compresseur ProSmart Inverter	Oui
Classe de perception sonore	B
Consommation annuelle (kWh/a)	225
Volume net du réfrigérateur (litres)	193
Volume net du congélateur (litres)	78
Volume net (litres)	271

COMPARTIMENT CONGÉLATEUR

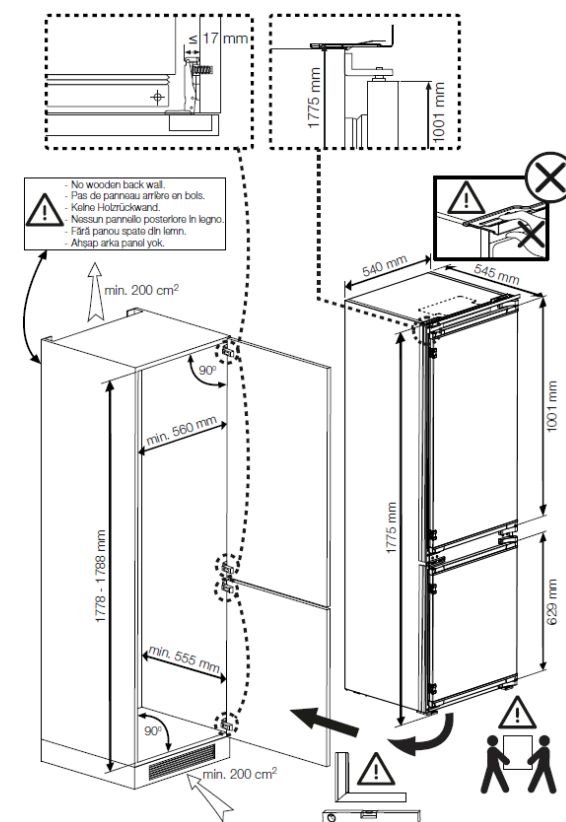
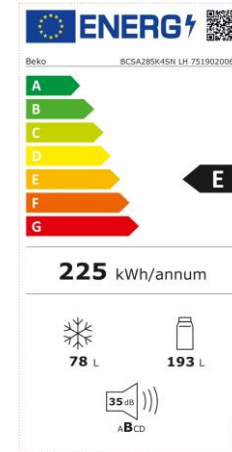
Nombre de tiroirs	3
Type de fabrication de glaçons	Bac à glaçons
Nombre de bacs à glaçons	1

COMPARTIMENT RÉFRIGÉRATEUR

Nombre de balconnets larges	3
Nombre de bac à légumes	1
Boîte à œufs	1
Nombre de clayettes verre ajustables	3
Nombre total de clayettes verre	4

DIMENSIONS & LOGISTIQUE

Hauteur sans emballage (cm)	177,5
Largeur sans emballage (cm)	54
Profondeur sans emballage (cm)	54,5
Poids sans emballage (kg)	56
Nomenclature	84181080
Livraison en 40	80
Livraison en 40 ForkLift	60
Livraison en camion à la verticale	92
Hauteur avec emballage (cm)	187
Profondeur avec emballage (cm)	60
Largeur avec emballage (cm)	57,5
Poids avec emballage (kg)	60,8
Livraison en 40 HC ForkLift	60



Beko s'engage à conserver toutes les pièces détachées de cet appareil pendant 12 ans à compter de la date d'achat. BEKO France – Visuels non contractuels, informations sujettes à modifications. 15/12/2023 - V10

Fiche provisoire

Suivez notre actualité sur le site beko.fr et sur

