

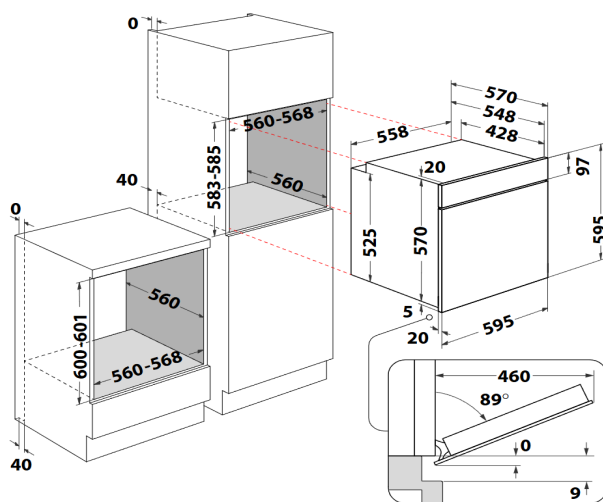
## Four multifonction pyrolyse - Ligne Origin 2.0

OMR58RU0ZX



VISUEL PROVISOIRE

SCHEMA PROVISOIRE



## CARACTERISTIQUES GENERALES

Mode de nettoyage	Pyrolyse + Hydrolyse
Mode de cuisson principal	Chaleur pulsée
Nombre de fonctions de cuissons	12
Volume de la cavité (en litres)	71 L
Origine de fabrication	Europe
Revêtement bandeau et porte	Inox / Verre

## PROGRAMMATEUR

Préconisation de température	-
Température réglable	Oui

## FONCTIONS

Fonctions automatiques	3
- Fonction auto Pain	Oui
- Fonction auto Pâtisserie	Oui
Fonctions traditionnelles	9
- Convection naturelle	Oui
- Chaleur pulsée	Oui
- Chaleur tournante	-
- Gril	Oui
- Turbogril (gril ventilé)	Oui

## EQUIPEMENT

Rails télescopiques	-
Rails télescopiques Wpro	TOR200 (option)
Fermeture douce	-
Grilles antibasculément	-
Grille(s)	1
Lèchefrite / Plat de cuisson	1
Lèchefrite profond	-
Accessoire Grill Twist	Oui
Intégrable sous plan ou en colonne	Oui
Porte amovible (Click&Clean)	-
Eclairage halogene	Oui

## SECURITE

Sécurité enfants	-
Voyant de verrouillage de porte	-
Voyant de contrôle de température	-
Porte froide ventilée 3 vitres (GIFAM)	Oui
Porte sécurité tempérée	Oui
Contre-porte plein verre	Oui

## CONSOMMATIONS\* EN KWH

Classe d'efficacité énergétique	A+
Surface de cuisson (en cm2)	1020

## PUISSANCE EN KWH

Puissance totale	3300 W
Puissance du Gril	2200 W

## CARACTERISTIQUES

Dimensions du produit (HxLxP en cm)	58,5 x 59,5 x 57,0
Dimensions cavité du meuble	59 x 55 x 59
Dimensions avec emballage	67 x 64 x 65
Poids net/avec emballage (en kg)	26,9 / 28,2

Couleur

Inox

Référence

OMR58RU0ZX

12 NC

859993357290

EAN

8690842902574