

STA 200INOAKWHTBS

MEUBLE TV AVEC PORTE CENTRALE EN VERRE INFRAROUGE BLANCHE

Dimensions (L x l x h) : 200 x 45 x 35 cm

MATÉRIAUX

Structure en MDF aspect bois,

GESTION DES CÂBLES

Cloisons intérieures équipées de trous permettant le passage des câbles.

PORTES

Portes latérales en verre trempé blanc. Ouverture sur le côté.
 Porte centrale abattante en verre opaque infrarouge de couleur blanche pour télécommander vos périphériques sans ouvrir la porte.

Ouverture par pression avec aimant poussoir (valable pour les 2 types de portes).

RANGEMENTS

7 espaces de rangement dont un espace dédié à une barre de son (dimensions L x l x h : 98,5 x 18,5 x 17 cm).

Etagères latérales intérieures réglables en hauteur.

SOCLE

Roulettes intégrées conçues pour ne pas abîmer le sol et pour déplacer facilement le meuble.



Poids du meuble :
NET 68,5 kg / BRUT 77 kg



Poids maximum
Supporté : 100 kg



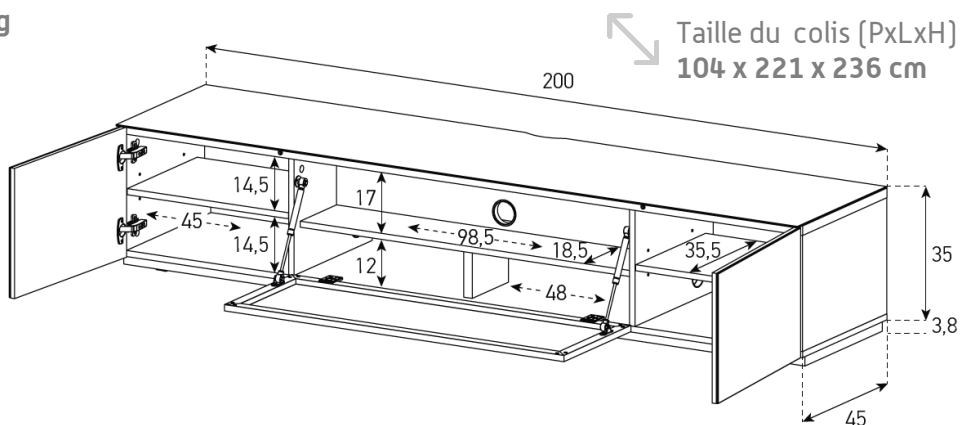
Taille d'écran
maximum : 85"



Garantie : 2 ans



Meuble livré monté



Désignation

Code article

EAN

Colisage

MbSTA IR Noak-PBlc 200x45x39

STA 200INOAKWHTBS

8699273542687

1