

Introduction

Congratulations on your purchase and welcome to Philips! To fully benefit from the support that Philips offers, register your product at www.philips.com/welcome. This Philips Viva slow juicer helps you to get fruits and vegetables into your glass easily, so that you can enjoy tasty and healthy juices every day. The innovative juicer with the large feeding tube allows you to juice your ingredients as a whole and gives great end results. The unique design makes cleaning afterwards possible in 90 seconds.

General description (Fig. 1)

①	Pulp outlet	
②	Squeezing chamber (with filter)	
③	Juicing screw	
④	Pusher	
⑤	Juicing unit	A: Feeding tube lid B: Feeding tube C: Spout (with drip stop)
⑥	Control panel	D: Reverse button E: On/off button
⑦	Release button	
⑧	Main unit	
⑨	Cord storage wrap	
⑩	Power cord	
⑪	Pulp container	
⑫	Juice jug	

Important

Read this user manual carefully before you use the appliance and save it for future reference.

Danger

- Do not immerse the main unit in water or any other liquid. Do not rinse it under the tap and do not clean it in the dishwasher.
- Never reach into the feeding tube with your fingers or an object while the appliance is operating. Only use the pusher for this purpose.

Warning

- Only use the appliance for its intended purpose as described in this user manual.
- Check if the voltage indicated on the base of the appliance corresponds to the local mains voltage before you connect the appliance.
- Do not use the appliance if the plug, the mains cord or other parts are damaged. If the mains cord is damaged, you must have it replaced by Philips, a service centre authorised by Philips or similarly qualified persons in order to avoid a hazard.
- This appliance is intended for household use only. If the appliance is used improperly or for professional or semi-professional purposes or if it is not used according to the instructions in the user manual, the guarantee becomes invalid and Philips refuses any liability for damage caused.
- This appliance shall not be used by children.
- This appliance can be used by persons with reduced physical, sensory or mental capabilities or lack of experience and knowledge if they have been given supervision or instruction concerning use of the appliance in a safe way and if they understand the hazards involved.
- Children should be supervised to ensure that they do not play with the appliance.
- Keep the appliance and its cord out of the reach of children.
- Never let the appliance operate unattended.
- Always disconnect the appliance from the mains if you leave it unattended or before you assemble, disassemble or clean it.
- Always unwind the mains cord completely before you switch on the appliance.
- Do not eat the pulp or use for preparing dishes.

Caution

- Never use any accessories or parts from other manufacturers or that Philips does not specifically recommend. If you use such accessories or parts, your guarantee becomes invalid.
- Always place the appliance on a stable, level and horizontal surface.
- Do not use the appliance outdoors.
- Avoid contact with moving parts.
- Make sure all parts are assembled properly before you switch on the appliance.
- Cut large ingredients into pieces that fit into the feeding tube. Remove stones, cores, seeds and thick peels from fruits or vegetables before juicing.
- Do not exert too much pressure on the pusher to avoid damage.
- Food colouring can discolour parts. This is normal and has no impact on the performance of the appliance.
- To optimise the lifetime of the appliance, do not use it continuously for more than 20 minutes.
- This appliance comes with an intelligent protection chip, it will automatically stop working after about 20 minutes of continuous running.
- This appliance comes with a protected design. When the juicing screw is blocked or stuck, the appliance will come to stop and beep a few times.
- When the juicing screw is blocked by the ingredients, the appliance automatically reverses to unblock, beeps a few times and switches off. Press the on/off button (Ⓢ) to switch on again. If the appliance is still blocked, power off, unplug, disassemble the squeezing system and clean it before you use the appliance again. This is to protect the appliance.

- To prevent damages due to heat deformation, never use a microwave or sterilizer to clean any of the components.

Built-in safety lock

The appliance is equipped with a built-in safety lock. The safety pin on the main unit ensures that you can only switch on the appliance when you have placed the juicing unit on the main unit correctly.

Electromagnetic fields (EMF)

This Philips appliance complies with all applicable standards and regulations regarding exposure to electromagnetic fields.

Before first use

Thoroughly clean all detachable parts before you use the appliance for the first time (see chapter 'Cleaning').

Note:

- Make sure all parts are completely dry before you start using the appliance.

Preparing for use

Always unwind the mains cord completely before you switch on the appliance.

- 1 Align the arrow icon (◀) on the juicing unit to the unlock icon (🔓) on the main unit, and then insert the juicing unit into the main unit. (Fig. 2)
 - 2 Turn the juicing unit anticlockwise to fasten it on the main unit. You will hear a "click" sound when the juicing unit is properly assembled, and the arrow icon (▶) on the juicing unit will be aligned to the lock icon (🔒) on the main unit. (Fig. 3)
 - 3 Point the juicing screw to the hole in the main unit, and insert it all the way to the end. (Fig. 4)
- Note:**
- Slightly rotate the juicing screw so that you can easily point the juicing screw to the hole in the main unit.
- 4 Align the groove on the squeezing chamber to the knob on the juicing unit and insert the squeezing chamber all the way to the end. (Fig. 5)
 - 5 Align the arrow icon (▶) on the pulp outlet to the unlock icon (🔓) on the juicing unit (Fig. 6) and turn it anticlockwise until the arrow icon (▶) points to the lock icon (🔒). (Fig. 7)
 - 6 Slide the juice jug into the main unit, and place the pulp container under the pulp outlet. (Fig. 8)

Using the appliance

- 1 Wash the fruit and/or vegetables. If necessary, cut them into pieces that fit into the feeding tube.
- Note:**
- Remove stones and thick peels of the fruits you would not eat, for example from oranges, pomegranates etc.
- 2 Open the drip stop. (Fig. 9)
 - 3 Put the plug in the wall outlet, and then press the on/off button (Ⓢ) to switch on the appliance. (Fig. 10)
 - 4 Put the ingredients in the feeding tube (Fig. 11) and gently press them down towards the juicing screw with the pusher. (Fig. 12)

Never insert your fingers or an object into the feeding tube or juicing unit. (Fig. 13/14)

- Note:**
- Feed small ingredients directly through the hole on the feeding lid. For bigger sized ingredients, feed them by opening the feeding lid.
 - Do not exert too much pressure on the pusher to avoid damage.
 - During processing, the juicing unit may vibrate slightly. This is normal.
 - During processing, some of the ingredients may cause squeaking sound. This is normal.
- 5 When the juice flow has stopped, switch off the appliance and wait until the juicing screw has stopped rotating. (Fig. 15)
 - 6 To prevent juice from dripping onto the main unit, close the drip stop. (Fig. 16)
- Tip:**
- Use fresh fruit and vegetables, as they contain more juice. Celery stalks, apples, cucumbers, carrots, spinach, melons, tomatoes, pomegranates and oranges are suitable for processing in the juicer.
 - The juicer is not suitable for processing very hard and/or fibrous fruits or vegetables such as sugar cane. Very soft and/or starchy fruits, such as bananas, papayas, avocados, figs and mangoes are also not suitable for processing in the juicer.
 - You do not have to remove thin peels or skins. Only remove peels which you would not eat, e.g. those of oranges, pineapples, kiwis, melons and uncooked beetroots.
 - If you want to juice fruits with stones, such as peaches, plums or cherries, remove the stones before juicing.
 - When you prepare apple juice, remember that the thickness of the apple juice depends on the kind of apple you use. The juicier the apple, the thinner the juice. Choose a kind of apple that produces the type of juice you prefer.
 - Apple juice turns brown very quickly. To slow down this process, add a few drops of lemon juice.
 - Citrus fruits can also be processed with the juicer, remove the white pith of citrus fruits because it has a bitter taste.
 - Drink the juice immediately after you have extracted it. If it is exposed to air for some time, the juice loses its taste and nutritional value.

Cleaning

- The appliance is easier to clean if you do so immediately after use.
- Never use scouring pads, abrasive cleaning agents or aggressive liquids such as alcohol, petrol or acetone to clean the appliance.

- Note:**
- All detachable parts are dishwasher-safe and can be safely cleaned under the tap.
- 1 Switch off the appliance and remove the plug from the wall outlet. (Fig. 17)
 - 2 Remove the pusher from the feeding tube. (Fig. 18)
 - 3 Remove the juice jug and pulp container. (Fig. 19)
 - 4 Press and hold the release button and turn the juicing unit clockwise until the arrow icon (▶) on the juicing unit is aligned to the unlock icon (🔓) on the main unit (Fig. 20). Pull the juicing unit out of the main unit. (Fig. 21)
 - 5 Turn the pulp outlet clockwise until the arrow icon (▶) on the pulp outlet points to the unlock icon (🔓) on the juicing unit (Fig. 22), and then remove the pulp outlet from the juicing unit (Fig. 23).
 - 6 Remove the squeezing chamber. (Fig. 24)
 - 7 Push the juicing screw from the other end of the juicing unit to remove the juicing screw. (Fig. 25)
 - 8 Clean all detachable parts under the tap. (Fig. 26)
 - 9 Wipe the outside of the main unit with a clean cloth. (Fig. 27)

Storage

- 1 Wind the mains cord around the cord storage wrap in the base of the main unit. (Fig. 28)
- 2 You can store the pulp container in the juice jug. (Fig. 29)

Recycling

- This symbol means that this product shall not be disposed of with normal household waste (2012/19/EU).
- Follow your country's rules for the separate collection of electrical and electronic products. Correct disposal helps prevent negative consequences for the environment and human health.

Ordering accessories

To buy accessories or spare parts, visit www.shop.philips.com/service or go to your Philips dealer. You can also contact the Philips Consumer Care Centre in your country.

Guarantee and support

If you need information or support, please visit www.philips.com/support or read the separate worldwide guarantee leaflet.

Troubleshooting

This chapter summarises the most common problems you could encounter with the appliance. If you are unable to solve the problem with the information below, visit www.philips.com/support for a list of frequently asked questions or contact the Consumer Care Centre in your country.

Problem	Solution
The appliance does not work.	Make sure the local voltage corresponds to the voltage indicated on the product.
	Make sure the power plug is plugged in correctly.
The juicing unit cannot be inserted into the main unit.	The appliance is equipped with a built-in safety lock in the base. Make sure the juicing unit is assembled properly onto the main unit, and then press the on/off button (Ⓢ).
	Make sure to align the arrow (▶) on the juicing unit to the unlock icon (🔓) on the main unit before you insert the juicing unit into the main unit.
The main unit gives off an unpleasant smell the first few times the appliance is used.	This is not unusual. If the appliance continues to give off this smell after a few times, check the quantities you are processing and the processing time.
The juice cannot go out through the spout.	Open the drip stop to let the juice out.
The juicing screw is blocked by the ingredients.	The appliance automatically reverses to unblock, beeps a few times and switches off. Press the on/off button (Ⓢ) to switch on again. If the appliance is still blocked, power off, unplug, disassemble the squeezing system and clean it before you use the appliance again.
The appliance stops in the middle of processing.	You have been using the appliance continuously for more than 20 minutes. Unplug the appliance and wait for around 30 minutes or until it cools down before next use.
The juicing unit cannot be removed from the main unit.	Press and hold the release button, and turn the juicing unit clockwise at the same time to remove it.
The pulp outlet cannot be removed after juicing.	Press and hold the reverse button (⏪) for a few seconds and then turn the pulp outlet clockwise to remove it from the juicing unit.

PHILIPS

HR1886, HR1887
HR1888, HR1889



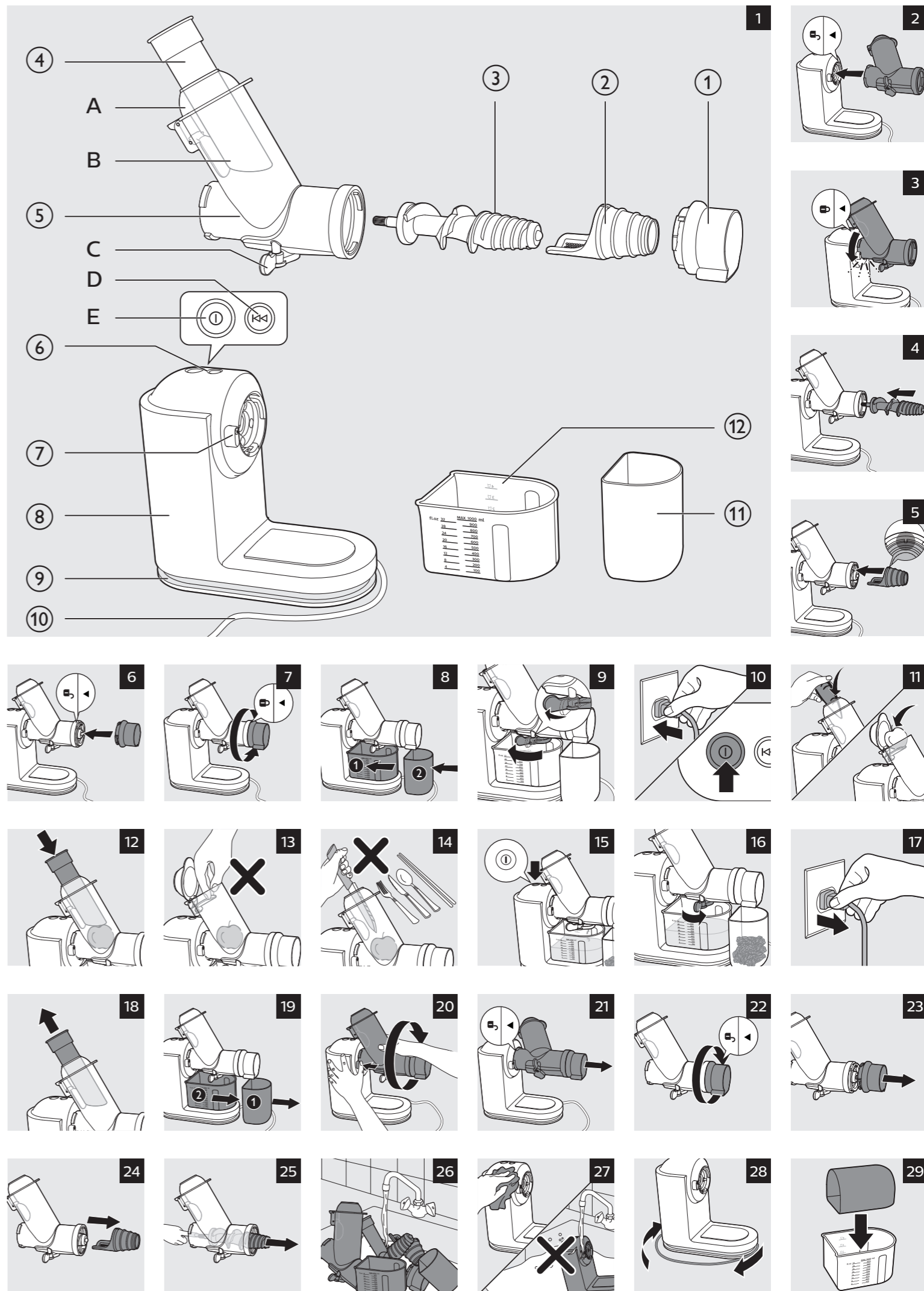
EN User manual	FR Mode d'emploi
DE Benutzerhandbuch	SV Användarhandbok
DA Brugervejledning	NL Gebruiksaanwijzing
EL Εγχειρίδιο χρήσης	IT Manuale utente
FI Käyttöopas	PT Manual do utilizador
ES Manual del usuario	TR Kullanım kılavuzu
NO Brukerhåndbok	



Specifications are subject to change without notice
© 2017 Koninklijke Philips N.V.
All rights reserved.



4241 210 49451 A



3 Rikta juiceskruven mot hålet i huvudenheten och sätt i den hela vägen till slutläget. (Bild 4)

Obs!

- Vrid försiktigt juiceskruven så att du enkelt kan rikta juiceskruven mot hålet i huvudenheten.

4 Rikta in skåran på presstratten mot vredet på pressenheten och sätt in presstratten hela vägen till ändläget. (Bild 5)

5 Rikta in pilikonen (◀) på fruktköttsutsläppet mot upplåsningsikonen (f) på pressenheten (Bild 6) och vrid den moturs tills pilikonen (◀) pekar mot låsikonen (f) (Bild 7).

6 Skjut in juicekannen i huvudenheten och sätt in fruktköttsbehållaren under fruktköttsutsläppet. (Bild 8)

Använda apparaten

1 Skölj frukten och/eller grönsakerna. Om det behövs skär du dem i bitar som passar i matningsröret.

Obs!

- Ta bort kärnor och tjocka fruktskal som du inte äter, till exempel apelsinskal, granatäppelskal osv.

2 Öppna droppstoppet. (Bild 9)

3 Anslut kontakten till vägguttaget och tryck sedan på på/av-knappen (Ⓞ) för att slå på apparaten. (Bild 10)

4 Lägg ingredienserna i matningsröret (Bild 11) och tryck försiktigt ner dem mot juiceskruven med pressklossen (Bild 12).

Stick aldrig in fingrar eller något föremål i matningsröret eller pressenheten. (Bild 13/14)

Obs!

- Lägg i små ingredienser direkt genom hålet på matningslocket. Öppna matningslocket för att lägga i större ingredienser.
- Tryck inte för hårt på pressklossen. Den kan skadas om du gör det.
- Pressenheten kan vibrera lätt när du pressar juicen. Det är normalt.
- Under tillredningen kan en del av ingredienserna orsaka ett gnisslande ljud. Det är normalt.

5 När det inte kommer mer juice stänger du av apparaten och väntar tills juiceskruven har slutat rotera. (Bild 15)

6 Stäng droppstoppet så att det inte droppar juice på huvudenheten. (Bild 16)

Tips:

- Använd färsk frukt och grönsaker, eftersom de är saftigare. Selleristjälkar, äpplen, gurkor, morötter, spenat, meloner, tomat, granatäpplen och apelsiner är särskilt lämpliga att köra i slowjuicern.
- Slowjuicer är inte lämplig för att pressa mycket hårda och/eller trådiga frukter eller grönsaker, t.ex. sockerrör. Frukt som är väldigt mjuka och/eller stärkelsenika som banan, papaya, avokado, fikon och mango är inte heller lämpliga att pressa i slowjuicern.
- Du behöver inte ta bort tunna skal. Skala bara bort skal som du inte äter, t.ex. på apelsiner, ananas, kiwifrukt, meloner och råa rödbetor.
- Om du vill pressa frukt med kärnor, till exempel persika, plommon och körsbär, ska du ta bort kärnorna först.
- När du gör äppeljuice blir juicens konsistens olika tjock beroende på vilken sorts äpple du använder. Ju saftigare äpplet är, desto tunnare blir juicens konsistens. Välj en äppelsort som ger sådan juice du vill ha.
- Äppeljuice mörknar snabbt. Du kan sakta ned processen genom att tillsätta några droppar citronjuice.
- Citrusfrukter kan också köras i slowjuicern, ta bort det vita innanför skalet på citrusfrukter, eftersom det har en bitter smak.
- Drick juicen direkt efter att du har pressat den. Om juicen får stå förlorar den smak och näring.

Rengöring

- Det är lättast att göra ren juicemaskinen direkt efter användning.

Använd aldrig skursvampar, slipande rengöringsmedel eller vätskor som alkohol, bensin eller acetone till att rengöra enheten.

Obs!

- Alla löstagbara delar kan diskas i diskmaskin och rengöras säkert under kranen.

1 Stäng av apparaten och dra ut kontakten ur vägguttaget. (Bild 17)

2 Ta bort pressklossen från matningsröret. (Bild 18)

3 Ta bort juicekannen och fruktköttsbehållaren. (Bild 19)

4 Tryck på och håll ner frigöringsknappen och vrid pressenheten medurs tills pilikonen (◀) på pressenheten är riktad mot upplåsningsikonen (f) på huvudenheten (Bild 20). Dra ut pressenheten ur huvudenheten. (Bild 21)

5 Vrid fruktköttsutsläppet medurs tills pil-ikonen (◀) på fruktköttsutsläppet pekar mot upplåsningsikonen (f) på pressenheten (Bild 22), och ta sedan bort fruktköttsutsläppet från pressenheten (Bild 23).

6 Ta bort presstratten. (Bild 24)

7 Ta bort skruven genom att trycka ut den från ena änden av juicemaskinen. (Bild 25)

8 Rengör alla löstagbara delar under kranen. (Bild 26)

9 Torka av utsidan av huvudenheten med en ren trasa. (Bild 27)

Förvaring

1 Linda nätsladden på sladdhållaren på huvudenheten (Bild 28).

2 Du kan förvara fruktköttsbehållaren i juicekannen. (Bild 29)

Återvinning

- Den här symbolen betyder att produkten inte ska slängas bland hushållssoporna (2012/19/EU).
- Följ de regler som gäller i ditt land för återvinning av elektriska och elektroniska produkter. Genom att kassera gamla produkter på rätt sätt kan du bidra till att förhindra negativ påverkan på miljö och hälsa.



Beställa tillbehör

Om du vill köpa tillbehör eller reservdelar kan du gå till www.shop.philips.com/service eller en Philips-återförsäljare. Du kan även kontakta Philips kundtjänst i ditt land.

Garanti och support

Om du behöver information eller support kan du gå till www.philips.com/support eller läsa garantibroschyren.

Felsökning

I det här kapitlet sammanfattas de vanligaste problemen som kan uppstå med apparaten. Om du inte kan lösa problemet med hjälp av informationen nedan kan du gå till www.philips.com/support där det finns en lista med vanliga frågor. Du kan även kontakta kundtjänst i ditt land.

Problem	Lösning
Apparaten fungerar inte.	Se till att spänningen motsvarar den spänning som anges på produkten.
	Se till att kontakten är korrekt ansluten.
	Apparaten är utrustad med en inbyggd säkerhetsspärr i botten. Se till att pressenheten är korrekt monterad på huvudenheten och tryck sedan på på/av-knappen (Ⓞ).
Pressenheten kan inte sättas in i huvudenheten.	Se till att rikta in pilen (◀) på pressenheten mot upplåsningsikonen (f) på huvudenheten innan du sätter i pressenheten i huvudenheten.
Huvudenheten avger en otrevlig lukt de första gångerna apparaten används.	Det här är ingenting onormalt. Men om lukten fortsätter att uppstå även efter några gånger bör du kontrollera hur stora mängder råvara du pressar samt hur länge pressningen sker.

Problem	Lösning
Juicen kommer inte ut genom pipen.	Öppna droppstoppet för att släppa ut juicen.
Juiceskruven är blockerad av ingredienserna.	Apparaten backar automatiskt för att ta bort blockeringen, piper några gånger och stängs av. Tryck på på/av-knappen (Ⓞ) för att slå på den igen. Om apparaten fortfarande är blockerad, stänger du av, kopplar ur, tar isär presssystemet och rengör det innan du använder apparaten igen.
Apparaten stannar mitt i tillredningen.	Du har använt apparaten utan avbrott i mer än 20 minuter. Dra ur nätsladden och vänta i ungefär 30 minuter eller tills den har svalnat innan nästa användning.
Pressenheten kan inte tas bort från huvudenheten.	Tryck på och håll ner frigöringsknappen och vrid pressenheten medurs samtidigt för att ta bort den.
Fruktköttsutloppet kan inte tas bort när juicen är pressad.	Tryck på och håll ner bakåtknappen (⏪) i några sekunder och vrid sedan fruktköttsutloppet medurs för att ta bort den från pressenheten.

TÜRKÇE

Giriş

Ürünü satın aldığınız için teşekkür ederiz; Philips'e hoş geldiniz! Philips'in sunduğu destekten tam olarak yararlanmak için ürününüzü www.philips.com/welcome adresinde kaydediniz. Bu Philips Viva yavaş meyve sıkacağı meyvelerin ve sebzelerin bardağınıza kolaylıkla dolmasını sağlar, böylelikle her gün lezzetli ve sağlıklı meyve sulan içebilirsiniz. Geniş besleme borusuna sahip yenilikçi yavaş meyve sıkacağı, malzemelerinizi bütün olarak sıkmanızı sağlar ve harika sonuçlar sunar. Benzersiz tasarımı sayesinde 90 saniye içinde temizlenebilir.

Genel açıklama (Şek. 1)

①	Posa çıkışı
②	Sıkma bölmesi (filtre ile)
③	Katı meyve sıkacağı vidası
④	Malzeme itici
⑤	Katı meyve sıkma ünitesi A: Besleme borusu kapağı B: Besleme borusu C: Musluk (damlama önleyici ile)
⑥	Kontrol paneli D: Geri alma düğmesi E: Açma/kapama düğmesi
⑦	Çıkarma düğmesi
⑧	Ana ünite
⑨	Kablo saklama sargısı
⑩	Güç kablosu
⑪	Posa kabı
⑫	Meyve suyu sürahisi

Önemli

Cihazı kullanmadan önce bu kullanım kılavuzunu okuyun ve gelecekte de başvurmak üzere saklayın.

Tehlike

- Ana üniteyi suya veya başka bir sıvıya batırmayın. Cihazı musluk suyunda yıkamayın veya bulaşık makinesinde temizlemeyin.
- Cihaz çalışırken parmaklarınızı ya da başka cisimleri asla besleme borusunun içine

sokmayın. Bunun için yalnızca malzeme iticiyi kullanın.

Uyarı

- Bu cihazı yalnızca kullanım amacına uygun olarak, bu kullanım kılavuzunda anlatıldığı gibi kullanın.
- Cihazı prize takmadan önce, cihazın üzerinde belirtilen voltajın yerel şebeke voltajı ile uygun olduğundan emin olun.
- Elektrik fişi, şebeke kablosu veya diğer parçaları hasarlıysa, cihazı kesinlikle kullanmayın. Cihazın elektrik kablosu hasarlıysa, bir tehlike oluşturmasını önlemek için mutlaka Philips'in yetki verdiği bir servis merkezi veya benzer şekilde yetkilendirilmiş kişiler tarafından değiştirilmesini sağlayın.
- Bu cihaz sadece evde kullanım için tasarlanmıştır. Cihazın uygun olmayan şekillerde, profesyonel ya da yan profesyonel amaçlarla veya kullanım talimatlarına uygun olmayan şekillerde kullanılması durumunda, garanti geçerliliğini yitirecek ve Philips söz konusu zararlar ilgili olarak her türlü sorumluluğu reddedecektir.
- Bu cihaz çocuklar tarafından kullanılmalıdır.
- Bu cihazın fiziksel, motor ya da zihinsel becerileri gelişmemiş veya bilgi ve tecrübe açısından eksik kişiler tarafından kullanımı sadece bu kişilerin nezaretinden sorumlu kişilerin bulunması veya bu kişilere güvenli kullanım talimatlarının sağlanması ve olası tehlikelerin anlatılması durumunda mümkündür.
- Küçük çocukların cihazla oynamaları engellenmelidir.
- Cihazı ve kablosunu çocukların ulaşabilecekleri yerlerden uzak tutun.
- Cihazı kendi halinde çalışır durumdayken bırakmayın.
- Cihazı gözetimsiz bırakacaksanız veya herhangi bir parçayı takmadan, çıkarmadan veya temizlemeden önce, mutlaka cihazın fişini prizden çekin.
- Cihazı çalıştırmadan önce her zaman elektrik kablosunu tamamen açın.
- Posayı yemeyin veya yemek yapmak için kullanmayın.

Dikkat

- Başka üreticilere ait olan veya Philips tarafından özellikle tavsiye edilmeyen aksesuar ve parçaları kesinlikle kullanmayın. Bu tür aksesuarlar veya parçalar kullanırsanız garantiniz geçerliliğini yitirir.

- Cihazı her zaman düz, sabit bir zemine yerleştirin.
- Cihazı açık alanlarda kullanmayın.
- Hareketli parçalarla temastan kaçının.
- Cihazı çalıştırmadan önce tüm parçaların cihaza düzgün bir şekilde yerleştirildiğinden emin olun.
- Büyük malzemeleri besleme borusuna sığacak şekilde kesin. Meyvelerin veya sebzelerin suyunu sıkmadan önce çekirdekleri temizleyin ve kalın kabukları soyun.
- Zarar görmemesi için, iticiye çok fazla basınç uygulamayın.
- Gıda boyaları parçaların boyanmasına neden olabilir. Bu normal bir durumdur ve cihazın performansı üzerinde herhangi bir etkisi yoktur.
- Cihazın kullanım ömrünü uzatmak için cihazı sürekli olarak 20 dakikadan fazla kullanmayın.

- Bu cihaz, akıllı koruma çipine sahiptir ve sürekli olarak yaklaşık 20 dakikadan fazla çalıştıktan sonra otomatik olarak durur.
- Cihaz, korumalı bir tasarım sahiptir. Katı meyve sıkacağı vidası tıkalı veya sıkışmışsa cihaz çalışmayı durdurur ve birkaç kez sesli uyan verir.
- Malzemeler, katı meyve sıkacağı vidasını engellerse tıkanıklığı gidermek için cihaz otomatik olarak ters yönde döner, birkaç kez sesli uyan verir ve kapanır. Tekrar çalıştırmak için açma/kapama düğmesine (Ⓢ) basın. Cihaz hala tıkalıysa gücü kesin, cihazın fişini prizden çekin, sıkma sistemini sökün ve cihazı yeniden kullanmaya başlamadan önce temizleyin. Bu, cihazı korumak için gereklidir.
- Parçaları temizlerken ısı deformasyonundan kaynaklanan hasarları önlemek için asla mikrodalga veya sterilizatör kullanmayın.

Dahili güvenlik kilidi

Cihazda dahili bir güvenlik kilidi bulunur. Ana ünite üzerinde bulunan güvenlik pimi, yalnızca katı meyve sıkma ünitesi ana üniteye doğru bir şekilde yerleştirildiğinde cihazı açmanızı sağlar.

Elektromanyetik alanlar (EMF)

Bu Philips cihazı, elektromanyetik alanlara maruz kalmaya ilişkin geçerli tüm standartlara ve düzenlemelere uygundur.

İlk kullanımdan önce

İlk kullanımdan önce cihazın tüm çıkarılabilir parçalarını iyice temizleyin (bkz. "Temizleme" bölümü).

Dikkat:

- Cihazı kullanmadan önce tüm parçaların tamamen kuru olduğundan emin olun.

Cihazın kullanıma hazırlanması

Cihazı çalıştırmadan önce her zaman elektrik kablosunu tamamen açın.

- 1** Katı meyve sıkma ünitesindeki ok simgesini (◀) ana ünitedeki kilit açma simgesine (🔒) hizalayın ve ardından katı meyve sıkacağı ünitesini ana üniteye takın. (Şek. 2)
- 2** Ana üniteye iyice oturması için katı meyve sıkma ünitesini saat yönünün tersine çevirin. Katı meyve sıkma ünitesi düzgün bir şekilde takıldığında bir "klik" sesi duyarsınız ve katı meyve sıkacağı ünitesindeki ok simgesi (◀) ana ünitedeki kilit simgesine (🔒) hizalanır. (Şek. 3)
- 3** Katı meyve sıkacağı vidasını ana ünitedeki deliğe doğrultun ve sonuna kadar itin. (Şek. 4)

Dikkat:

- Katı meyve sıkacağı vidasını ana ünitedeki deliğe kolaylıkla doğrultmak için vidayı hafifçe döndürün.

- 4** Sıkma bölmesindeki kanalı katı meyve sıkma ünitesindeki düğmeye hizalayın ve sıkma bölmesini sonuna kadar itin. (Şek. 5)
- 5** Posa çıkışındaki ok simgesini (◀) katı meyve sıkma ünitesindeki kilit açma simgesine (🔒) hizalayın (Şek. 6) ve ok simgesi (◀) kilitleme simgesine (🔒) denk gelene kadar saat yönünün tersine çevirin (Şek. 7).
- 6** Meyve suyu sürahisini ana üniteye yerleştirin ve posa kabını posa çıkışının altına yerleştirin. (Şek. 8)

Cihazın kullanımı

- 1** Meyveyi ve/veya sebzeleri yıkayın. Gerekirse malzemeleri besleme borusuna sığacak şekilde kesin.
 - Dikkat:**
 - Portakal, nar vb. meyvelerin çekirdeklerini çıkartın ve kalın kabuklarını soyun.
- 2** Damlama önleyiciyi açın. (Şek. 9)
- 3** Fişi prize takın ve ardından açma/kapama düğmesine (Ⓢ) basarak cihazı açın. (Şek. 10)
- 4** Malzemeleri besleme borusuna yerleştirin (Şek. 11) ve malzeme iticiyle katı meyve sıkacağı vidasına doğru itin (Şek. 12).

Besleme borusuna ya da meyve sıkma ünitesine kesinlikle parmaklarınızı veya başka bir cismi sokmayın. (Şek. 13/14)

Dikkat:

- Küçük malzemeleri doğrudan besleme kapağı üzerindeki delikten yerleştirin. Daha büyük malzemeleri ise besleme kapağını açarak yerleştirin.
- Zarar görmemesi için, iticiye çok fazla basınç uygulamayın.
- Katı meyve sıkma ünitesi, meyve suyu sıklırken hafifçe titreşebilir. Bu durum normaldir.
- Bazı malzemeler, meyve suyu sıklırken tiz bir ses çıkarabilir. Bu durum normaldir.

- 5** Meyve suyu akışı durduktan sonra cihazı kapatın ve katı meyve sıkma vidasının dönmeye durana kadar bekleyin. (Şek. 15)
- 6** Meyve suyunun ana üniteye damlamasını önlemek için damlama önleyiciyi kapatın. (Şek. 16)

İpucu:

- Daha sulu olmasını sağlayacağı için taze meyve ve sebze kullanın. Kereviz sapı, elma, salatalık, havuç, ıspanak, kavun, domates, nar ve portakal, yavaş meyve sıkacağında sıklılmaya uygundur.
- Şeker kamışı gibi çok sert ve/veya lifli meyve veya sebzeler yavaş meyve sıkacağında sıklılmaya uygun değildir. Muz, papaya, avokado, incir ve mango gibi çok yumuşak ve/veya nişasta içeren meyveler de yavaş meyve sıkacağında sıklılmaya uygun değildir.

- İnce kabukları soymanıza gerek yoktur. Yalnızca portakal, ananas, kivi, kavun ve pişmemiş pancar kabukları gibi yemeyemediğiniz kabukları soyun.
- Şeftali, erik veya kiraz gibi çekirdekli meyvelerin suyunu sıkamak istiyorsanız sıkmadan önce çekirdeklerini çıkartın.
- Elma suyu hazırlarken, elma suyu kıvamının kullandığınız elmanın türüne göre değişeceğini unutmayın. Elma ne kadar sulu olursa, sıklılacak suyu da o kadar çok olur. Suyu tercih ettiğiniz şekilde olan bir elma türü seçin.
- Elma suyu çok hızlı kararır. Bu süreci yavaşlatmak için birkaç damla limon suyu ekleyin.
- Katı meyve sıkacağında narenciye de sıkabilirsiniz. Tadı acı olduğundan narenciye ürünlerinin beyaz liflerini soyun.
- Sıklığınız meyve sularını hemen için. Bir süre havayla temas etmesi halinde, meyve suyu hem tadını hem de besin değerini kaybeder.

Temizleme

- Cihazı kullandıktan hemen sonra temizlemeniz daha kolaydır.

Cihazı temizlemek için bulaşık süngeri, aşındırıcı temizlik malzemeleri veya alkol, benzin ya da aseton gibi zarar verebilecek sıvılar kullanmayın.

Dikkat:

- Sökülebilir bütün parçaları bulaşık makinesinde yıkanabilir ve musluk altında güvenle yıkanabilir.

- 1** Cihazı kapatın ve fişini prizden çekin. (Şek. 17)
- 2** Malzeme iticiyi besleme borusundan çıkartın. (Şek. 18)
- 3** Meyve suyu sürahisini ve posa kabını çıkartın. (Şek. 19)
- 4** Çıkarma düğmesini basılı tutun ve katı meyve sıkma ünitesini, katı meyve sıkma ünitesindeki ok simgesi (◀) ana ünitedeki kilit açma düğmesine (🔒) hizalanana kadar saat yönünde çevirin (Şek. 20). Katı meyve sıkma ünitesini ana üniteden çıkartın. (Şek. 21)
- 5** Posa çıkışı, posa çıkışındaki ok simgesi (◀) katı meyve sıkma ünitesindeki kilit açma simgesine (🔒) hizalanana kadar saat yönünde çevirin (Şek. 22) ve posa çıkışı katı meyve sıkma ünitesinden çıkartın (Şek. 23).
- 6** Sıkma bölmesini çıkartın. (Şek. 24)
- 7** Katı meyve sıkacağı vidasını katı meyve sıkma ünitesinin diğer ucundan iterek çıkartın. (Şek. 25)
- 8** Çıkarılabilir tüm parçaları musluk suyunu yıkayın. (Şek. 26)
- 9** Temiz bir bezle ana ünitenin dış kısmını silin. (Şek. 27)

Saklama

- 1** Elektrik kablosunu, ana ünitenin taban kısmında bulunan kablo saklama sargısına sarın. (Şek. 28)
- 2** Posa kabını meyve suyu sürahisinin içinde saklayabilirsiniz. (Şek. 29)

Geri dönüşüm

- Bu simge, ürünün normal evsel atıklarla birlikte atılmaması gerektiği anlamına gelir (2012/19/EU).
- Elektrikli ve elektronik ürünlerin ayrı olarak toplanması ile ilgili ülkenizin kurallarına uyun. Eski ürünlerin doğru şekilde atılması, çevre ve insan sağlığı üzerindeki olumsuz etkileri önlemeye yardımcı olur.



Aksesuarların sipariş edilmesi

Aksesuar veya yedek parça satın almak için www.shop.philips.com/service adresini ziyaret edin ya da Philips bayinize gidin. Aynı zamanda ülkenizdeki Philips Müşteri Destek Merkezi ile iletişime geçebilirsiniz.

Garanti ve destek

Bilgi veya desteğe ihtiyaç duyarsanız lütfen www.philips.com/support adresini ziyaret edin veya dünya çapında garanti kitapçığını okuyun.

Sorun giderme

Bu bölümde cihaz ile ilgili en sık karşılaşılan sorunlar özetlenmiştir. Sorunu aşağıdaki bilgilerle çözemiyorsanız sık sorulan sorular listesi için www.philips.com/support adresini ziyaret edin veya ülkenizdeki Müşteri Destek Merkezi ile iletişime geçin.

Sorun	Çözüm
Cihaz çalışmıyor.	Yerel gerilimin, üründe belirtilen gerilimle aynı olduğundan emin olun. Fişin prize düzgün takıldığından emin olun. Cihazın tabanında dahili bir güvenlik kilidi bulunmaktadır. Katı meyve sıkma ünitesinin ana ünite ye düzgün yerleştirildiğinden emin olun ve açma/kapama düğmesine (Ⓢ) basın.
Katı meyve sıkma ünitesi, ana ünite ye yerleşmiyor.	Katı meyve sıkma ünitesindeki oku (◀) ana ünite deki kilit açma simgesine (🔒) hizaladığınızdan emin olun. Bu işlemi, katı meyve sıkma ünitesini ana ünite ye yerleştirmeden önce yapın.
Cihaz ilk birkaç kez kullanıldığında ana ünite den kötü koku geliyor.	Bu durum normaldir. Cihaz birkaç kullanım sonrasında bu kokuyu vermeye devam ederse kullandığınız malzeme miktarlarını ve işleme süresini kontrol edin.
Meyve suyu musluktan geçemiyor.	Meyve suyunun akabilmesi için damlama önleyiciyi açın.
Malzemeler, katı meyve sıkacağı vidasını engelledi.	Tıkanıklığı gidermek için cihaz otomatik olarak ters yönde döner, birkaç kez sesli uyan verir ve kapanır. Tekrar çalıştırmak için açma/kapama düğmesine (Ⓢ) basın. Cihaz hala tıkalıysa gücü kesin, cihazın fişini prizden çekin, sıkma sistemini sökün ve cihazı yeniden kullanmaya başlamadan önce temizleyin.
Cihaz, meyve suyu sıklırken çalışmayı durduruyor.	Cihazı 20 dakikadan uzun süre aralıksız çalıştırmışsınız. Cihazın fişini prizden çekin ve bir daha kullanmadan önce yaklaşık 30 dakika veya cihaz soğuyana kadar bekleyin.
Katı meyve sıkma ünitesi, ana ünite den çıkarılmıyor.	Çıkarma düğmesini basılı tutun ve çıkarmak için aynı zamanda katı meyve sıkma ünitesini saat yönünde çevirin.
Posa çıkışı, meyve suyu sıklıldıktan sonra çıkarılmıyor.	Geri alma düğmesini (↺) birkaç saniye boyunca basılı tutun ve ardından posa çıkışı katı meyve sıkma ünitesinden çıkarmak için saat yönünde çevirin.