

PHILIPS

HU3000 series

HU3916/HU3918



HU3916

HU3918

User Manual



EN In dry conditions moisture from the humidifier will be absorbed by walls, furniture, and other items in your room. Ventilation of dry outside air will also increase the time it takes to reach the target humidity. To optimize humidification performance, it's recommended to close doors and windows during use.

BG При сухи условия влагата от овлажнителя ще бъде погълната от стените, мебелите и други предмети в стаята ви. Проветряването със сух външен въздух също ще увеличи времето, необходимо за постигане на целевата влажност. За да се оптимизира производителността при овлажняване, е препоръчително да се затворят вратите и прозорците по време на употреба.

CS Za suchých podmínek bude vlhkost ze zvlhčovače absorbována zdi, nábytkem a dalšími věcmi v místnosti. Také větrání suchým vzduchem zvenčí prodlouží čas, který je potřeba k dosažení cílové úrovně vlhkosti. Pro dosažení optimálního zvlhčovacího výkonu doporučujeme mít během používání zavřené dveře a okna.

DA Under tørre forhold absorberes fugt fra luftfugteren af vægge, møbler og andre genstande i rummet. Ventilation af tør luft udefra vil også øge den tid, det tager at nå den ønskede luftfugtighed. For at optimere befugtning anbefales det at lukke døre og vinduer under brug.

DE In trockener Umgebung wird die vom Luftbefeuchter ausgegebene Feuchtigkeit von Wänden, Möbeln und anderen Gegenständen im Raum absorbiert. Auch eine Belüftung mit trockener Außenluft erhöht die Zeit bis zum Erreichen der eingestellten Luftfeuchtigkeit. Es wird empfohlen, während der Verwendung Türen und Fenster geschlossen zu halten, um die Luftbefeuchtungs- und -reinigungslleistung zu optimieren.

ES En ambientes secos, la humedad del humidificador será absorbida por las paredes, los muebles y otros objetos en la habitación. La ventilación del aire exterior seco también aumenta el tiempo que se tarda en alcanzar el objetivo de humedad. Para optimizar el proceso de humidificación, se recomienda cerrar las puertas y las ventanas durante el uso.

FI Kuivassa oloissa ilmastokostuttimen tuottama kosteus imeytyy seinin, huonekaluihin ja muihin pintoihin. Myös kuivaa ulkoilmaa sisätiloihin tuova ilmanvaihto pidentää ilmastokostutukseen tarvittavaa aikaa. Voit tehostaa ilmastokostutusta sulkemalla ovet ja ikkunat käytön ajaksi.

FR Si l'atmosphère est sèche, une partie de l'humidité produite par l'humidificateur d'air sera absorbée par les murs, les meubles et d'autres éléments de votre pièce. L'apport d'air extérieur sec lorsque vous aérez augmente également le temps nécessaire pour atteindre le niveau d'humidité souhaité. Pour optimiser les performances d'humidification, il est recommandé de fermer les portes et fenêtres pendant l'utilisation.

HU Száraz körülmények között a falak, a bútorok, és a helyiségben lévő egyéb tárgyak elnyelik a páratartalom kiáramló nedvességét. A kívülről beáramló száraz levegő is növeli a célként beállított páratartalom eléréséhez szükséges időt. A páratartási teljesítmény optimalizálása érdekében használat közben célszerű becsukni az ajtókat és ablakokat.

IT In condizioni di aria secca, l'umidità emessa viene assorbita dalle pareti, dai mobili e dagli altri oggetti presenti nell'ambiente circostante. Anche la circolazione di aria secca dall'esterno aumenta il tempo necessario al raggiungimento dell'umidità impostata. Per ottimizzare le prestazioni di umidificazione, si consiglia di chiudere le porte e le finestre durante l'utilizzo.

KK Күрғақ жағдайларда ығалдандырғыш ығалы қабырғаларға, жиһазға және бөлмедегі басқа элементтерге сіңеді. Сонымен қатар, құрғақ сыртқы ауаны желдету мақсатты ығалдылыққа қол жеткізу уақытын арттырады. Ығалдандыру өнімділігін онтайландыру үшін, есіктер мен терезелерді қолданыс барысында жабу ұсынылады.

MK Во суви услови влагата од овлажувачот за воздух ќе се апсорбира од ѕидовите, мебелот и од други предмети во вашата просторија. Исто така, проветрувањето со сув надворешен воздух ќе го зголеми времето што е потребно за да се постигне саканата влажност. За да ја оптимизирате ефикасноста на овлажување, ви препорачуваме да ги затворите вратите и прозорците при употребата.

NL In droge omstandigheden wordt vocht van de luchtbevochtiger geabsorbeerd door muren, meubilair en andere voorwerpen in uw kamer. Door ventilatie van droge buitenlucht duurt het ook langer voordat de gewenste luchtvochtigheid wordt bereikt. Voor de beste bevochtigingsprestaties wordt aanbevolen om deuren en ramen gesloten te houden tijdens gebruik.

NO Vegger, møbler og andre gjenstander absorberer fuktigheten fra luftfukteren i tørre omgivelser. Ventilasjon og torr luft fra utsiden sørger også for at tiden det tar å nå målet for fuktighetsnivå, øker. Hvis du vil ha optimal fukting, anbefaler vi at du lukker dører og vinduer under bruk.

PL W suchym otoczeniu wilgoć pochodząca z nawilacza jest pochłaniana przez ściany, meble i inne przedmioty znajdujące się w pomieszczeniu. Przenikanie do srodka suchego powietrza z zewnątrz również wydłuża czas potrzebny do uzyskania docelowej wilgotności. W celu osiągnięcia optymalnej wydajności nawilazania zaleca się zamknąć drzwi i okien podczas użytkowania.

RO În condiții uscate, umiditatea de la umidificator va fi absorbită de pereți, mobilă și alte obiecte din cameră. Ventilația aerului uscat din exterior va mări, de asemenea, intervalul de timp necesar pentru atingerea umidității țintă. Pentru a optimiza performanța de umidificare, îți recomandăm să închizi ușile și geamurile în timpul utilizării.

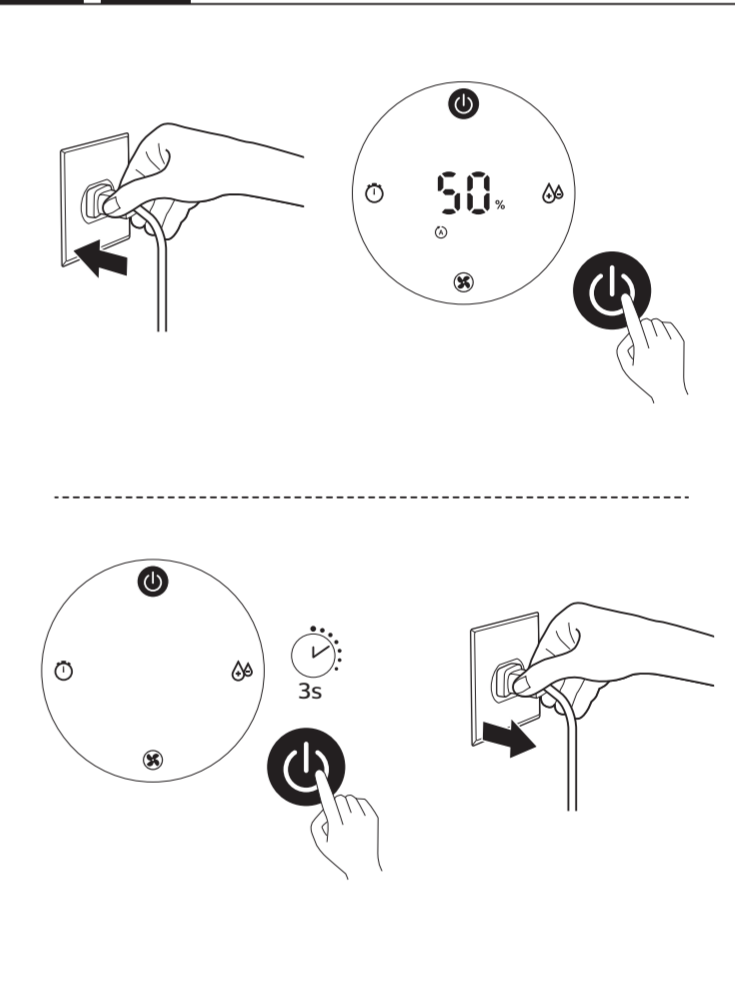
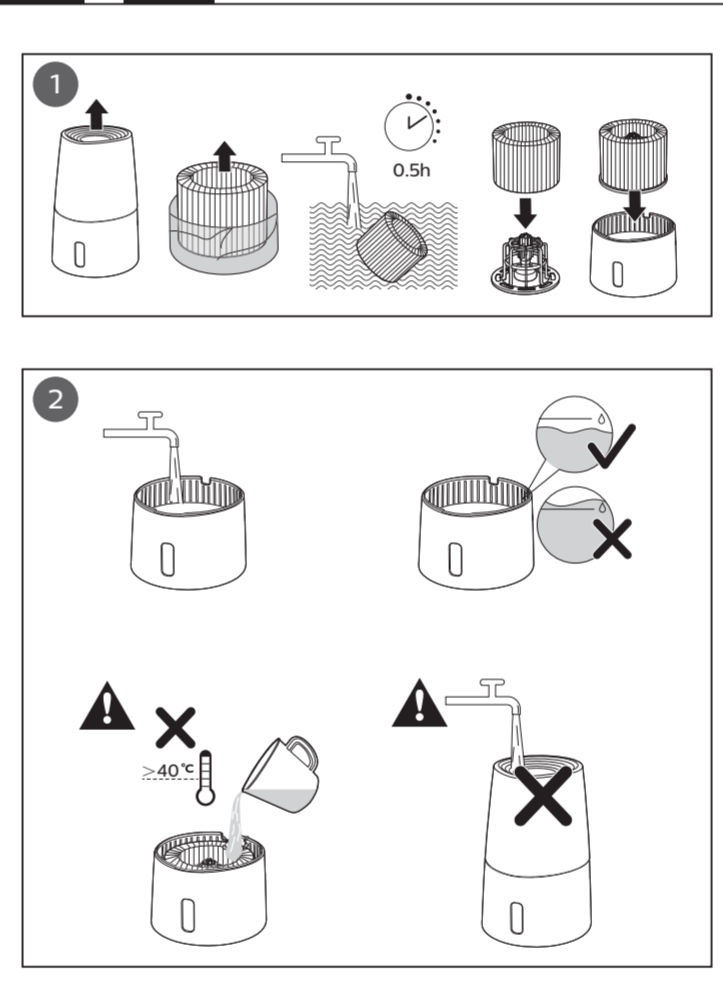
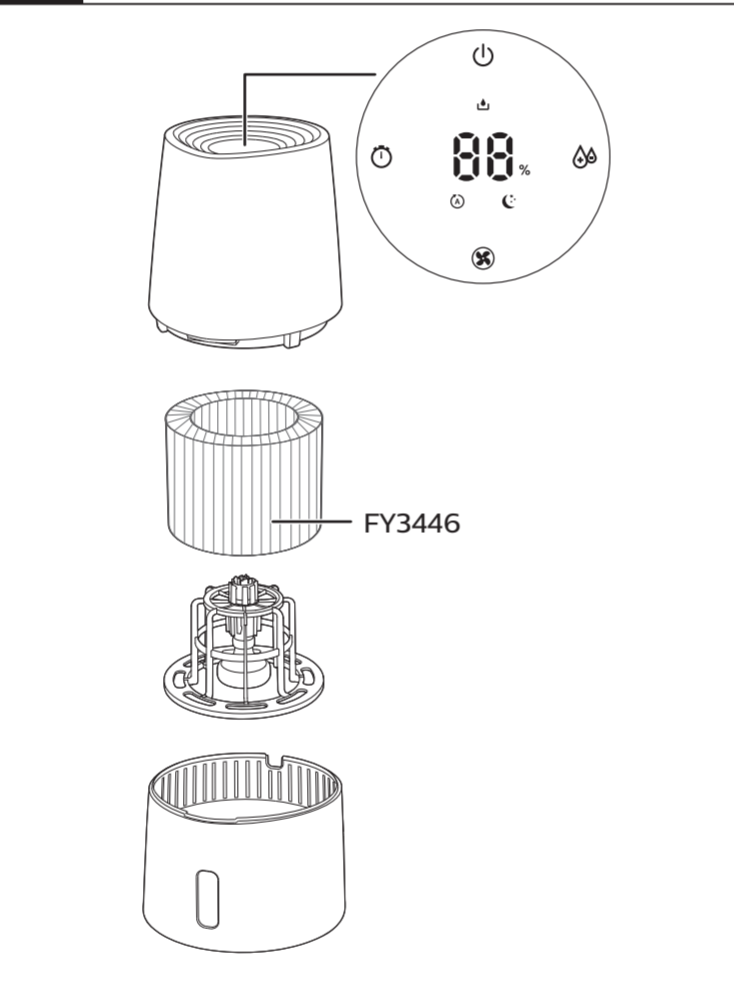
RU При высокой сухости воздуха влага из увлажнителя поглощается стенами, мебелью и другими предметами в помещении. Кроме того, сухой воздух с улицы, поступающий при проветривании помещения, увеличивает время достижения установленного уровня влажности. Для получения оптимальных результатов увлажнения рекомендуется при использовании закрывать двери и окна.

SK V suchých podmienkach budú vlhkosť zo zvlhčovača absorbovať steny, nábytok a ďalšie predmety v miestnosti. Vetranie suchým vonkajším vzduchom tiež predlží čas potrebný na dosiahnutie cieľovej úrovne vlhkosti. Na optimalizáciu zvlhčovania odporúčame v priebehu prevádzky zavrieť dvere a okná.

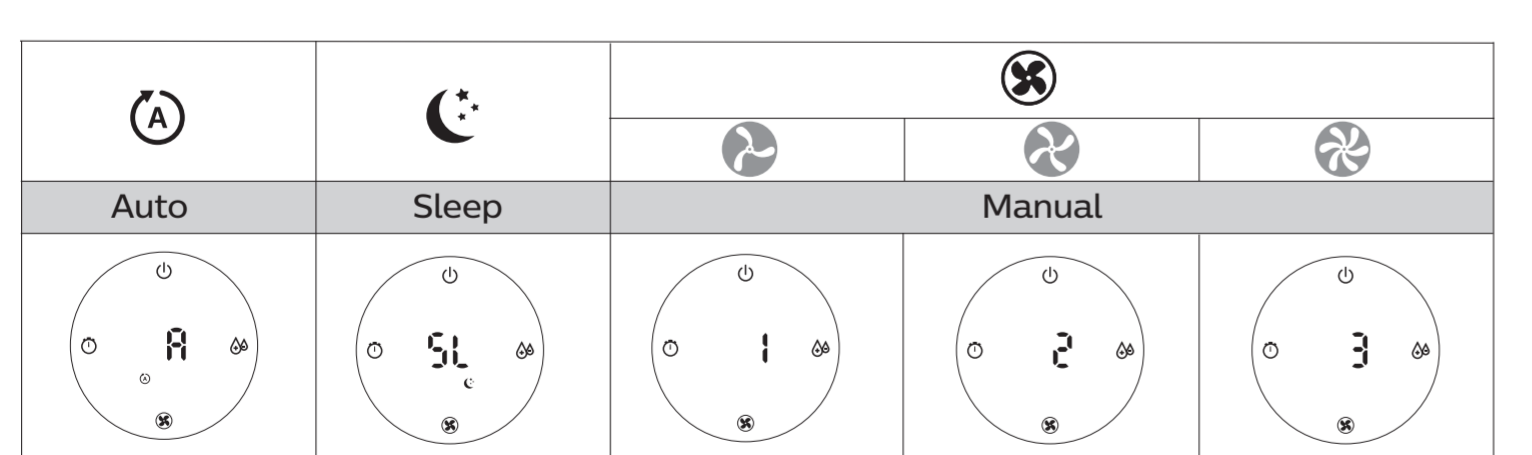
SQ Në kushte të thata, lagështia e krijuar nga lagështuesi i ajrit thihet nga muret, mobielit dhe objektet e tjera në dhomën tuaj. Ajrimi me ajër të thatë nga jashtë do të rritë gjithashtu kohën e nevojshme në mënyrë që ai të arrijë lagështinë e synuar. Për të optimizuar performancën e lagështimit të ajrit rekomandohet që të mbyllni dyert dhe dritaret gjatë përdorimit.

SV I torra förhållanden absorberas fukt från luftfuktaren från väggar, möbler och andra föremål i rummet. Ventilation med torr luft utifrån ökar också den tid det tar att nå målet för luftfuktighet. För att optimera luftfuktningens prestanda bör du stänga dörrar och fönster när du använder luftfuktaren.

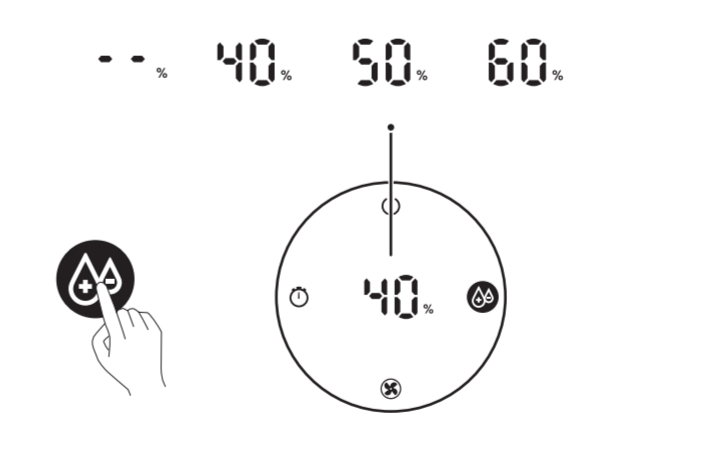
UK Коли в кімнаті сухо, вологу зі зволожувача вбиратимуть стіни, мебелі й інші предмети. Вентиляція сухого зовнішнього повітря також збільшить час досягнення потрібного рівня вологості. Щоб оптимізувати ефективність зволоження, рекомендується зачиняти двері та вікна під час використання пристрою.



© 2020 Koninklijke Philips N.V.
All rights reserved.
3000 042 82214



EN	Auto	Sleep	Manual	MK	Автоматски	Мировање	Рачно
BG	Авто	Спящ режим	Ръчно	NL	Auto	Sluimerfunctie	Handmatig
CS	Automatický	Funkce spánku	Manuální	NO	Auto	Dvale	Manuelt
DA	Auto	Sleep-timer	Manuel	PL	Tryb automatyczny	Tryb snu	Ręczny
DE	Automatisch	Ruhemodus	Manuell	RO	Auto	Mod inactiv	Manual
ES	Automático	Desconexión automática	Manual	RU	Автоматический режим	Ночной режим	Ручной режим
FI	Auto	Uni	Manuaalinen	SK	Automaticky	Režim spánku	Manuálne
FR	Automatique	Veille	Manuel	SV	Auto	Viloläge	Manuell
HU	Automatikus	Alvó üzemmód	Kézi	SQ	Automatik	Fjetje	Manual
IT	Automatico	Sonno	Manuale	UK	Автоматичний режим	Режим сну	Вручну
KK	Авто	Үйқы	нұсқау				



EN Set target humidity level
If the humidity level "--%" is selected, the humidifier will keep working until the humidity level reaches 70%RH.

BG Задаване на целево ниво на влажност
Ако е избрано ниво на влажност "--%", овлажнителят ще продължи да работи, докато нивото на влажност не достигне 70% RH.

CS Nastavení cílové úrovně vlhkosti
Když je zvolena úroveň vlhkosti "--%", zvlhčovač bude stále pracovat, dokud okolní vlhkost nedosáhne 70 % RH.

DA Indstil luftfugtighedsniveau
Når luftfugtighedsniveauet "--%" er valgt, vil luftfugteren fugte luften i rummet, indtil den omgivende luftfugtighed når op på 70 % relativ luftfugtighed.

DE Einstellen der Luftfeuchtigkeit
Wenn die Feuchtigkeitsstufe "--%" ausgewählt wird, befeuchtet das Gerät den Raum so lange, bis die Umgebungfeuchtigkeit 70 % RH erreicht.

ES Establecimiento del nivel de humedad deseado
Si se selecciona el nivel de humedad "--%", el humidificador seguirá funcionando hasta que el nivel de humedad alcance el 70 % de humedad relativa.

FI Halutun kosteustason määrittäminen
Kun kosteustasoksi valitaan "--%", ilmastokostutin jatkaa kosteuttamista, kunnes ilman suhteellinen kosteustaso on 70 %.

FR Réglage du taux d'humidité
Si le taux d'humidité "--%" a été choisi, l'humidificateur fonctionne jusqu'à ce que la pièce atteigne 70 % d'humidité relative.

HU A páratartalom szintjének beállítása
A "--%" páratartalom szint kiválasztása esetén a készülék mindaddig működésben marad, amíg a páratartalom szintje el nem éri a 70% RH értéket.

IT Impostazione del livello di umidità da raggiungere
Quando viene selezionato il livello di umidità "--%", l'umidificatore continua a funzionare fino a quando il livello di umidità relativa non raggiunge il 70%.

KK Ығалдылықты есептеу деңгейін орнатыңыз
«--%» ығалдылық деңгейі таңдалса, ығалдылық деңгейі ауаның салыстырмалы ығалдылығының 70% шамасына жеткенше ауа ығалдандырғыш жұмысын істей береді.

MK Postavuvanje sakanog nivo na vlažnost
Ako se izbere nivo na vlažnost od "--", ovlažnivač za vazduh će nastaviti da radi dokle god nivo na vlažnost ne dostigne 70 % RH.

NL De gewenste luchtvochtigheidsgraad instellen
Als de vochtigheidsgraad "--%" is gekozen, blijft de luchtbevochtiger de kamer bevochtigen totdat de vochtigheidsgraad 70% RH is bereikt.

NO Angi fuktighetsnivå
Hvis du velger fuktighetsnivå "--", gir luftfukteren fuktighet til rommet til den relative fuktigheten er på 70 %.

PL Ustawianie poziomu wilgotności
Po wybraniu poziomu wilgotności "--%" urządzenie będzie nawilżać pomieszczenie, aż poziom wilgotności powietrza osiągnie 70% RH.

RO Setarea nivelului de umiditate țintă
Dacă este selectat nivelul de umiditate "--%", umidificatorul va continua să funcționeze până când nivelul de umiditate atinge 70 % UR.

RU Настройка необходимого уровня влажности
При выборе уровня влажности "--%" увлажнитель продолжит работать до тех пор, пока уровень относительной влажности не достигнет 70 %.

SK Nastavenie cieľovej úrovne vlhkosti
Keď vyberiete úroveň "--%", zvlhčovač bude v prevádzke, až kým úroveň vlhkosti nedosiahne 70 % RV.

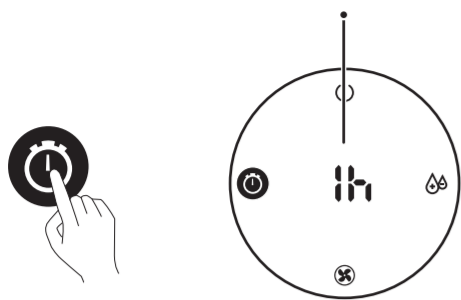
SQ Vendosja e nivelit të synuar të lagështisë
Nëse zgjidhet niveli i lagështisë "--", lagështuesi i ajrit do të punojë derisa të arrihet niveli i lagështisë 70% e lagështisë relative.

SV Ställa in målluftfuktighetsnivå
När du väljer luftfuktighetsnivån "--%" fortsätter luftfuktaren arbeta tills luftfuktighetsnivån når 70 % relativ luftfuktighet.

UK Налаштування потрібного рівня вологості
Якщо вибрати рівень вологості "--%", пристрій продовжуватиме зволожувати приміщення, доки не буде досягнуто рівня відносної вологості 70%.

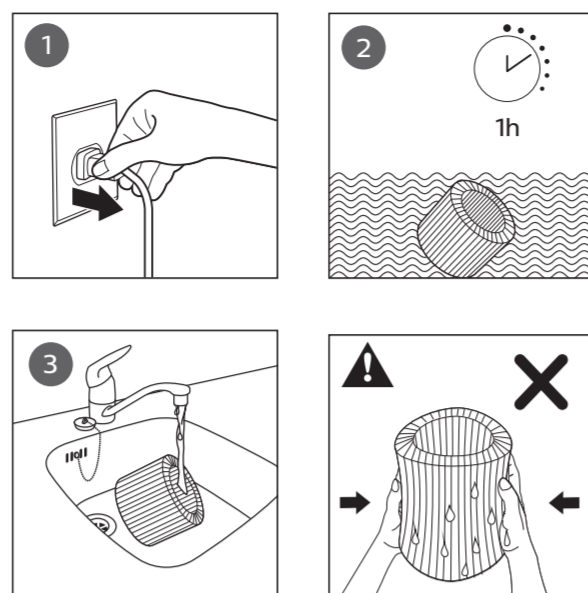
2 

-- 1h 2h 3h 4h 5h 6h 7h 8h 9h



EN	Set the timer	MK	Поставување таймер
BG	Настройка на таймер	NL	De timer instellen
CS	Nastavení časovače	NO	Still inn timeren
DA	Indstilling af timeren	PL	Ustawianie budzika
DE	Einstellen des Timers	RO	Setare temporizator
ES	Ajuste del reloj	RU	Установка таймера
FI	Ajastimen asettaminen	SK	Nastavenie časovača
FR	Réglage du programmateur	SQ	Vendosja e kohëmatësit
HU	Az időzítő bekapcsolása	SV	Ställ in timern
IT	Impostazione della sveglia	UK	Налаштування таймера
KK	Таймерді орнату		

4  



EN Clean the humidification filter every week. Please soak the humidification filter with mild or acid cleanser (24g citric acid with 4L water) for 1 hour.

BG Почиствайте филтъра за овлажняване всяка седмица. Моля, накиснете филтъра за овлажняване с неагресивен препарат или такъв на киселина основа (24 г лимонена киселина с 4 л вода) за 1 час.

CS Zvlhčovací filtr čistěte každý týden. Namočte zvlhčovací filtr na 1 hodinu do středně kyselého nebo kyselého čistícího prostředku (24 g kyseliny citrónové na 4 l vody).

DA Rengør luftfugterens filter hver uge. Læg luftfugterens filter i blød i mild eller syreholdig rensningsmiddel (24 g citronsyre med 4 l vand) i 1 time.

DE Reinigen Sie den Filter einmal pro Woche. Bitte Weichen Sie den Filter des Luftbefeuchters mit Mittel oder säurehaltige Reinigungsmittel (24 G Zitronensäure mit 4 l Wasser) für 1 Stunde.

ES Limpie el filtro de humidificación una vez a la semana. Deje en remojo el filtro de humidificación con un limpiador neutro o con base de ácido (24 g de ácido cítrico con 4 l de agua) durante 1 hora.

FI Puhdista ilmankostuttimen suodatin viikottain. Liota ilmankostuttimen suodatinta neutraalissa tai happamassa puhdistusaineessa (24 g sitruunahappoa ja 4 litraa vettä) 1 tunnin ajan.

FR Nettoyez le filtre d'humidification chaque semaine. Laissez tremper le filtre d'humidification dans un produit de nettoyage acide ou moyennement acide (24 g d'acide citrique pour 4 l d'eau) pendant 1 heure.

HU Hetente végezze el a párástósűrű tisztítását. Áztassa be a párástósűrűt enyhe vagy savas tisztószerbe (24 g citromsav 4 liter vízhez) 1 órára.

IT Pulire il filtro di umidificazione ogni settimana. Immergere il filtro di umidificazione in detergenti delicati o acidi (24 g di acido citrico con 4 l di acqua) per un'ora.

KK Ылгалдаушы сүзгіні апта сайын тазалап турңыз. Ылгалдаушы сүзгіні орташа немесе бириемі қышқылды жуғыш қаралына (4 л суға 24 г лимон қышқылы) 1 сағатқа салып қойыңыз.

MK Чистете го филтерот за овлажување секоја недела. Потопете го филтерот за овлажување во благо или киселинско средство за чистење (24 г лимонска киселина со 4 л вода) во траење од 1 час.

NL Maak het bevochtignisfilter elke week schoon. Week het bevochtignisfilter een uur in water met een milde of zure reinigingsmiddel 24 g citroenzuur met 4 l water).

NO Rengjør fuktighetsfilteret hver uke. Bliotlegg fuktighetsfilteret i et rengjøringsprodukt som er mildt eller inneholder syre (24 g sitronsyre med 4 l vann) i 1 time.

PL Filtr nawilżający należy czyścić co tydzień. Namaczaj filtr nawilżający w roztworze z łagodnym środkiem myjącym lub środkiem na bazie kwasu (24 g kwasu cytrynowego na 4 l wody) przez godzinę.

RO Curăță filtrul de umidificare în fiecare săptămână. Te rugăm să înmoi filtrul de umidificare în soluție de spălare acidă sau de duritate medie (24 g acid citric cu 4 l de apă) timp de 1 oră.

RU Производите очистку увлажняющего фильтра каждую неделю. Замочите увлажняющий фильтр в мягком или кислотном моющем средстве (24 г лимонной кислоты на 4 л воды) на 1 час.

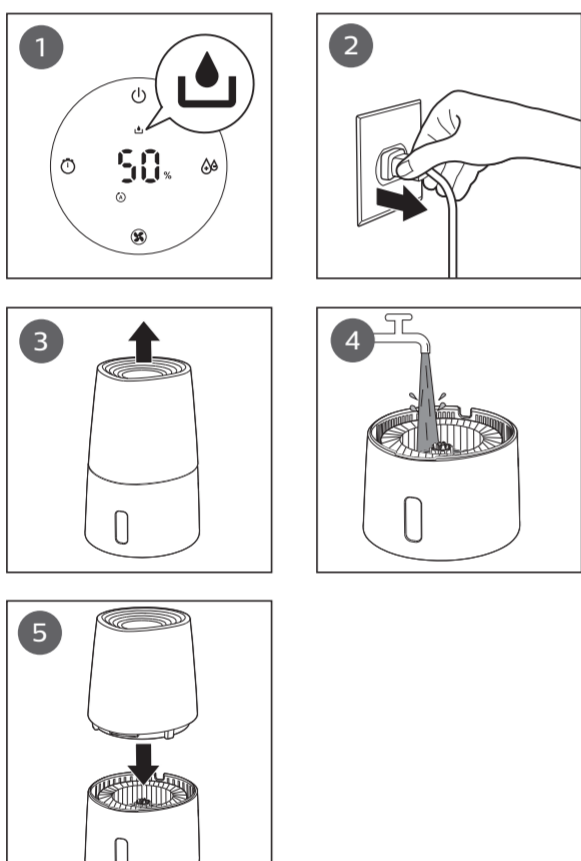
SK Zvlhčovací filter čistite každý týždeň. Zvlhčovací filter namočte do stredne kyslého alebo kyslého čistiaceho roztoku (24 g kyseliny citrónovej rozpustenej v 4 l vody) na 1 hodinu.

SQ Pastroni çdo javë filtrin e lagështimit të ajrit. Zhytëni për 1 orë filtrin e lagështimit të ajrit në një solucion pastures mesatar ose acid (24 g acid citrik me 4 litra ujë).

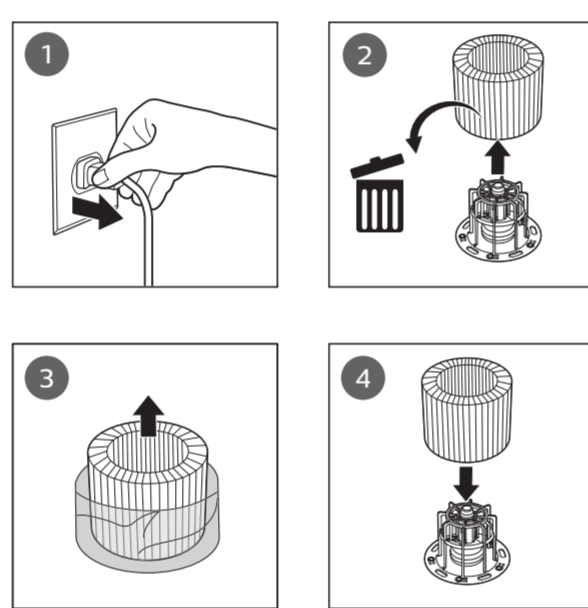
SV Rengör luftfuktignisfiltret varje vecka. Blötlägg luftfuktignisfiltret i mildt eller surt rengöringsmedel (24 g citronsyra i 4 l vatten) i en timme.

UK Чистіть фільтр для зволоження кожного тижня. Замочіть фільтр для зволоження в очищуючому засобі помірної або кислотної дії (24 г лимонної кислоти на 4 л води) на 1 годину.

3 



5  



EN Replace the humidification filter every 6 months.

BG Сменяйте филтъра за овлажняване на всеки 6 месеца.

CS Zvlhčovací filtr vyměňte vždy po šesti měsících.

DA Udsift luftfugterens filter hver sjette måned.

DE Tauschen Sie den HEPA-Filter alle 6 Monate aus.

ES Sustituya el filtro de humidificación cada 6 meses.

FI Vaihda ilmankostuttimen suodatin 6 kuukauden välein.

FR Remplacez le filtre d'humidification tous les 6 mois.

HU 6 havonta cserélje ki a párástósűrűt.

IT Sostituire il filtro di umidificazione ogni 6 mesi.

KK Ылгалдаушы сүзгіні 6 ай сайын ауыстырып тұрыңыз.

MK Заменувајте го филтерот за овлажување на секои 6 месеци.

NL Vervang het bevochtignisfilter om de zes maanden.

NO Skift ut fuktighetsfilteret hver sjette måned.

PL Filtr nawilżający należy wymieniać co 6 miesięcy.

RO Înlocuieste filtrul de umidificare la fiecare 6 luni.

RU Увлажняющий фильтр следует менять каждые 6 месяцев.

SK Zvlhčovací filter vymieňajte každých 6 mesiacov.

SQ Ndërroni filtrin e lagështimit të ajrit çdo 6 muaj.

SV Byt luftfuktignisfiltret var sjätte månad.

UK Заміняйте фільтр для зволоження кожні 6 місяців.

KK



Ауа ылгалдандырғыш
HU3918
220-240V~ 50/60Hz
25W

Өндіруші: "Филипс Консьюмер Лайфстайл Б.В.",
Туссендиепен 4, 9206 АД, Драхтен, Нидерланды

Ресей және Кенедік Одақ территориясына импорттаушы:
"ФИЛИПС" ЖШҚ, Ресей Федерациясы, 123022 Мәскеу қаласы, Сергей Макеев көшесі, 13-үй, тел. +7 495 961-1111

Тұрмыстық қажеттіліктерге арналған
Қытайда жасалған

Сақтау шарттары, пайдалану
Температура: 0°C - 35°C
Салыстырмалы ылғалдылық: 20% - 75%
Атмосфералық қысымы: 85-109 кПа

 www.philips.com/support

EN The humidification filter contains a biocidal product (Active substance Zinc pyrithione CAS 13463-41-7).

BG Филтъра за овлажняване съдържа биоцид (Активно вещество цинк пиритион CAS 13463-41-7).

CS Zvlhčovací filtr obsahuje biocidní produkt (aktivní látka Pyriithion zinečnatý CAS 13463-41-7).

DA Befugtignisfilteret indeholder et biocidholdigt produkt (aktivt stof pyriithionzink CAS 13463-41-7).

DE Der Luftbefeuchterfilter enthält ein biozides Produkt (Wirkstoff: Zink-Pyriithion CAS 13463-41-7).

ES El filtro de humidificación contiene un producto biocida (sustancia activa zinc pirithiona CAS 13463-41-7).

FI Ilmankostuttimen suodatin sisältää bisidivalmistetta (vaikuttava aine sinkkipyriitoni, CAS-numero 13463-41-7).

FR Le filtre d'humidification contient un produit biocide (substance active : pyriithion de zinc - CAS 13463-41-7).

HU A párástósűrű biocid termék tartalmaz (hatóanyag: cink-pirition, CAS 13463-41-7).

IT Il filtro di umidificazione contiene un biocida (principio attivo zinco pirithione ID CAS 13463-41-7).

KK Ылгалдаушы сүзгінің құрамында биоцидтік өнім (белсенді заттек пиритион мырышы CAS 13463-41-7) бар.

MK Филтерот за овлажување содржи биоциден производ (активна супстанција цинк пиритион CAS 13463-41-7).

NL Het bevochtignisfilter bevat een biocide (werkzame stof zinkpyriithion CAS 13463-41-7).

NO Fuktighetsfilteret inneholder et biocidprodukt (Aktivt stoff zinkpyriithion CAS 13463-41-7).

PL Filtr nawilżający zawiera środek biobójczy (substancję czynną: pirytonian cynku, CAS 13463-41-7).

RO Filtrul de umidificare conține un produs biocid (substanță activă zinc pirition CAS 13463-41-7).

RU Увлажняющий фильтр содержит биоцидный продукт (активное вещество цинк пиритион, CAS 13463-41-7).

SK Zvlhčovací filter obsahuje biocidny produkt (účinná látka: pyriitón zinočnatý, CAS 13463-41-7).

SQ Filtri i lagështimit të ajrit përmban një produkt biocid (lëndë aktive, pirition zinku CAS 13463-41-7).

SV Luftfuktignisfiltret innehåller en biocidprodukt (aktiv substans är zinkpyriithion CAS 13463-41-7).

UK Фільтр зволоження містить біоцидний засіб (активна речовина цинк піритион CAS 13463-41-7).

RU



Увлажнитель воздуха
HU3918
220-240V~ 50/60Hz
25W

Изготовитель: "Филипс Консьюмер Лайфстайл Б.В.", Туссендиепен 4, 9206 АД, Драхтен, Нидерланды

Импортер на территорию России и Таможенного Союза:
ООО "ФИЛИПС", Российская Федерация, 123022 г. Москва, ул. Сергея Макеева, д.13, тел. +7 495 961-1111

Для бытовых нужд
Сделано в Китае

Условия хранения, эксплуатации
Температура: от 0 °C до 35 °C
Относительная влажность: 20% - 75%
Атмосферное давление: 85-109 кПа