

## PT

- Utilize o suporte de parede do artigo como modelo para perfuração.
- Tenha cuidado para não perfurar canos eléctricos de água ou gás.
- Peso excessivo da porta da cozinha ou do armário da casa de banho podem causar danos na fixação.
- Tenha cuidado para não perfurar o material ao efetuar os orifícios.
- Verifique se os parafusos são adequados para a espessura do armário antes de colocar o balde.
- Se o material ou a construção da porta forem frágeis, aconselhamos que prenda o Built-in Bin às paredes laterais do armário.
- Peso carregando máximo: 6L/4KG - 12L/6KG - 16L/7KG.
- Para uso prolongado com peso máximo, recomendamos colocar o produto no chão em vez de pendurá-lo.
- Para perguntas e comentários visite [www.brabantia.com](http://www.brabantia.com)

## CN

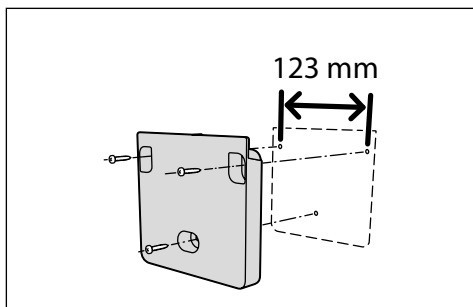
- 使用产品的墙面支架作为钻孔模板。
- 注意不要钻入电线、水管或煤气管道。
- 在厨房或浴室壁橱门上超重盛放可导致零部件损伤。
- 请不要在材料表面进行打孔操作。使用前检查螺丝长度是否适合所安装柜子的厚度。
- 如果墙面结构太脆弱，我们强烈建议您在壁橱的内壁侧面安装产品。
- 最大承重: 6L/4KG - 12L/6KG - 16L/7KG。
- 对于长期在最大承重情况下使用的，我们建议将产品放置在地板上，而不是提起来。
- 若有其他问题请浏览官网 [www.brabantia.com](http://www.brabantia.com)

## RU

- Используйте поставляемый в комплекте с изделием настенный держатель в качестве шаблона для сверления.
- Следите за тем, чтобы не просверлить электропроводку, водопроводные или газовые трубы.
- Чрезмерная нагрузка на дверцу шкафа может повредить крепления.
- При высверливании отверстий следите за тем, чтобы не просверлить материал насквозь. Перед креплением ведра убедитесь в том, что используемые болты соответствуют толщине дверцы шкафа.
- Если дверца шкафа имеет недостаточно прочную конструкцию или изготовлена из недостаточно прочных материалов, настоятельно рекомендуется крепить изделие к боковой стенке шкафа.
- Объем/Максимальный вес: 6л/4кг - 12л/6кг - 16л/7кг.
- Ведра с максимальным допустимым весом рекомендуется использовать на полу, а не подвешивать на стену.
- Получить ответы на свои вопросы, а также оставить комментарии можно на сайте [www.brabantia.com](http://www.brabantia.com)



**ASSEMBLY TIPS**  
**CONSEILS DE MONTAGE**  
**MONTAGETIPS**  
**MONTAGETIPPS**  
**ISTRUZIONI PER IL MONTAGGIO**  
**CONSEJOS DE MONTAJE**  
**SUGESTÕES DE MONTAGEM**  
**安装提示**  
**COBETЫ ПО СБОРКЕ**



## EN

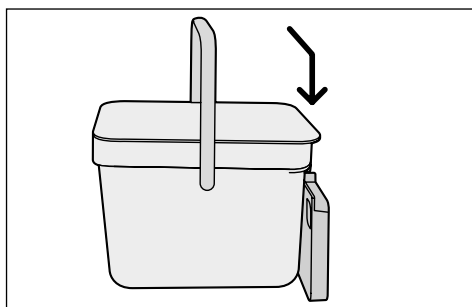
- Use the wall bracket of the product as a drilling template.
- Beware not to drill through electric, water or gas pipes.
- To heavy load on the door of a kitchen or bathroom cabinet can cause damage the fastenings.
- Be careful not to drill through the material when drilling the holes.
- Check whether the screws are suitable for the thickness of the cabinet before you attach the bin.
- If the material or the construction of the door is too weak, we strongly advice you to attach the bin to the side walls of the cabinet.
- Max carrying weight: 6L/4KG - 12L/6KG - 16L/7KG.
- For long-term use with maximum weight, we recommend placing the product on the floor instead of hanging it.
- For questions and remarks visit [www.brabantia.com](http://www.brabantia.com)

## FR

- Pour percer les trous, utilisez le support mural du produit comme modèle.
- Attention à ne pas percer au travers des câbles électriques, tuyaux de gaz ou eau.
- Une charge trop lourde sur la porte de la cuisine ou de la salle de bain peut endommager les fixations.
- Veillez à faire attention au matériau lors du perçage des trous.
- Vérifiez si les vis conviennent à l'épaisseur de l'armoire avant de fixer la poubelle.
- Si le matériau ou la construction de la porte est trop fragile, nous vous recommandons de fixer la poubelle de placard sur les murs de la pièce.
- Poids maximum supporté : 6L/4KG - 12L/6KG - 16L/7KG.
- Nous vous recommandons de placer le produit sur le sol plutôt que de le suspendre en cas d'usage prolongé et lorsque la limite du poids maximal est atteinte.
- Pour toutes questions et remarques, veuillez consulter [www.brabantia.com](http://www.brabantia.com)

## NL

- Gebruik de wandhouder als boormal bij het aftekenen van de boorgaten.
- Let op dat je niet in gas-, water-, of elektriciteitsleidingen boort!
- Een te zware belasting van de kastdeur kan schade veroorzaken aan het hang- en sluitwerk.
- Let bij het boren op dat je niet door het materiaal heen boort.
- Controleer voor je begint of de schroeven niet te lang zijn voor de dikte van het materiaal.
- Bij dun materiaal of een lichte constructie van de keuken- of badkamerkast, adviseren we om de afvallemmer tegen de zijwand van de kast te bevestigen.
- Max draaggewicht: 6L/4KG - 12L/6KG - 16L/7KG.
- Bij langdurig gebruik met maximaal gewicht adviseren wij om het product op de grond te plaatsen in plaats van op te hangen.
- Voor vragen en opmerkingen kun je terecht op [www.brabantia.com](http://www.brabantia.com)



## DE

- Benutzen Sie die Wandhalterung als Schablone zum Anzeichnen der Bohrlöcher.
- Achten Sie darauf, dass Sie nicht in Gas-, Wasser- oder Stromleitungen bohren.
- Eine zu schwere Belastung der Schranktüre kann Schäden an den Scharnieren der Türen verursachen.
- Achten Sie beim Bohren der Löcher darauf, nicht durch das Material zu bohren. Überprüfen Sie, ob die Schrauben mit der Dicke des Schrank kompatibel sind, bevor Sie den Abfalleimer anbringen.
- Bei einer leichten Konstruktion der Küchen- oder des Badschranks empfehlen wir den Eimer an der Schrankseitenwand zu befestigen.
- Max. Traglast: 6L/4KG - 12L/6KG - 16L/7KG.
- Bei dauerhaftem Gebrauch mit maximaler Traglast, empfehlen wir die Platzierung auf dem Boden statt der Anbringung an die Wand.
- Für Fragen und weitere Anmerkungen besuchen Sie bitte [www.brabantia.com](http://www.brabantia.com)

## IT

- Per eseguire i fori, utilizzare il supporto a muro come modello.
- Attenzione a non forare cavi elettrici, tubature dell'acqua o del gas.
- Il peso eccessivo sullo sportello dell'armadietto in cucina o nel bagno, può danneggiare le cerniere.
- Nell'eseguire i fori, fare attenzione a non superare lo spessore del materiale.
- Verificare che le viti siano idonee per lo spessore del mobile prima di applicare la pattumiera.
- Se la struttura della parete è troppo fragile, ti consigliamo vivamente al lato della parete interna dell'armadio.
- Portata massima: 6L/4KG - 12L/6KG - 16L/7KG.
- Per un uso prolungato con il massimo carico consentito, raccomandiamo di collocare a terra il raccoglitoro anziché appenderlo.
- Per informazioni e richieste visitare il nostro sito [www.brabantia.com](http://www.brabantia.com)

## ES

- Utiliza el soporte del producto como plantilla de taladrado.
- Asegúrate de no taladrar en un punto de paso de cables o tuberías de agua o gas.
- Un peso excesivo en la puerta de un armario de cocina o de baño puede dañar los soportes.
- Ten cuidado de no taladrar el material al hacer los agujeros.
- Comprueba que los tornillos sean adecuados para el grosor del armario antes de colgar el cubo.
- Si el material o la estructura de la puerta es demasiado débil, recomendamos fijar el cubo en las paredes laterales del armario.
- Peso máximo de carga: 6L/4KG - 12L/6KG - 16L/7KG.
- Para un uso a largo plazo con el peso máximo permitido, recomendamos colocar el producto en el suelo en lugar de colgarlo.
- Para preguntas y observaciones visita [www.brabantia.com](http://www.brabantia.com)