

BASE 05 L Support TV Fixe

N° d'article (SKU) 8343305
Couleur Noir

Key Benefits

- Solide et simple : des solutions solides et sûres pour fixer ta TV
- Fixe ta TV à seulement 2,7 cm du mur
- Verrouille solidement ta TV

Pour les petites TV de 80 pouce (203 cm) maximum

Le modèle BASE 05 L est un support mural solide. Il est adapté aux TV de 40 à 80 pouce (102 à 203 cm) pesant jusqu'à 70 kg.

à plat contre le mur pour gagner de l'espace

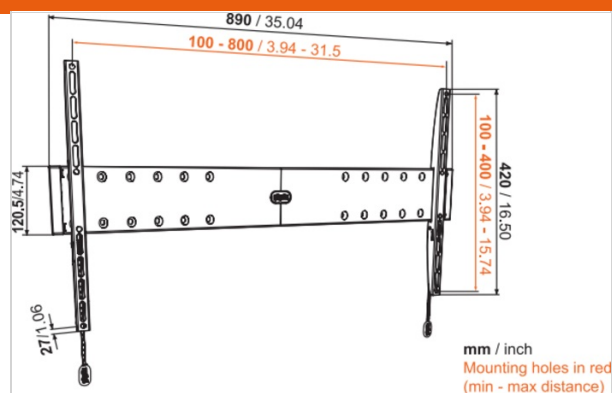
La meilleure manière de gagner de l'espace près de ta TV est de la fixer à plat contre le mur. Le modèle BASE 05 L est un support TV mural fixe qui laisse toujours assez d'espace pour que l'air circule, afin d'éviter la surchauffe.

La série BASE : solide et simple

En choisissant un support mural de la série BASE, tu choisis une solution solide et sûre pour fixer ta TV au mur. Une fonction de verrouillage robuste enclenche ta TV au support en toute sécurité. Le modèle BASE 05 L est facile à fixer étant donné qu'il est livré avec des instructions de montage claires et avec tout le matériel de montage dont tu as besoin.

Tu veux atténuer les reflets sur ta TV ?

Tu en as assez de la lumière éblouissante et désagréable du soleil couchant ? Essaie nos supports TV muraux inclinables pour réduire les reflets et la lumière éblouissante.



BASE 05 L Support TV Fixe



VOGEL'S HOLDING BV 2018 (c) All rights reserved
Subject to printing errors, technical and price
amendments
Date: 12-06-2018

www.vogels.com

Specifications

Product specifications

N° type produit	BASE 05 L
N° d'article (SKU)	8343305
Couleur	Noir
EAN emballage unitaire	8712285324307
Dimensions du produit	L
Certifié TÜV	Oui
Garantie	À vie
Dimensions min. écran (pouce)	40
Dimensions max. écran (pouce)	80
Charge max. (kg)	70
Min. hole pattern	100mm x 100mm
Max. hole pattern	800mm x 400mm
Dim. max. boulon	M8
Hauteur max. interface (mm)	420
Largeur max. interface (mm)	888

Features

Fonctionnalité Plat

Distance min. au mur 27 (mm)

