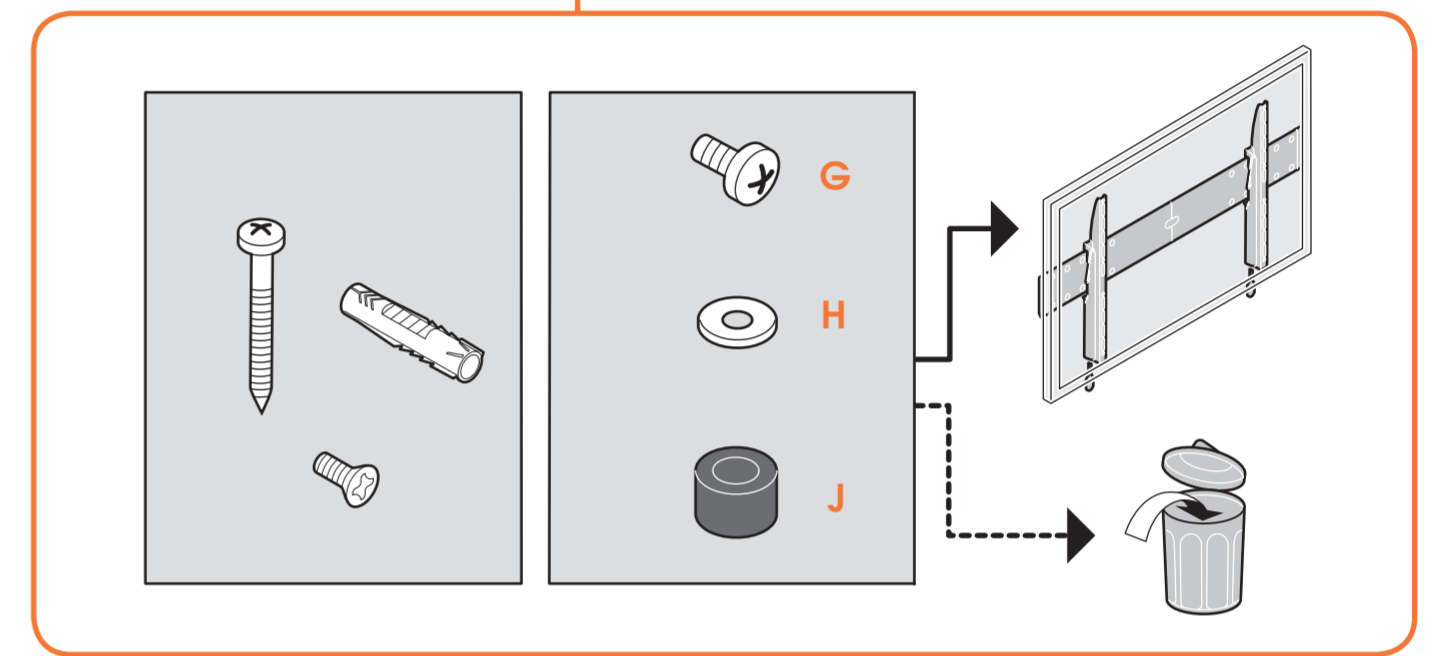
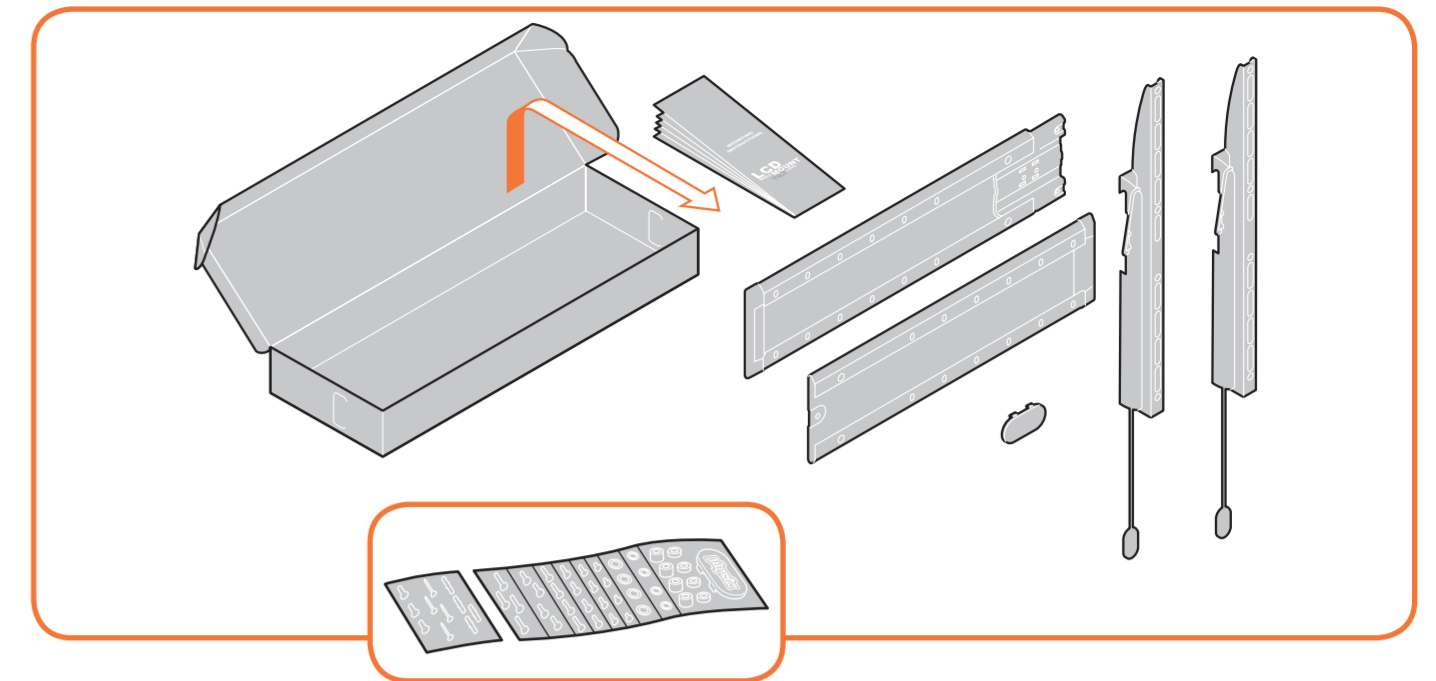




**START
HERE**



! Important

- Important
- Wichtig
- Important
- Belangrijk
- Importante
- Importante

! Viktigt

- Wazne
- Wichtig
- Dôležitá
- Fontos
- Önemli

! Important

- Важливо
- Важно
- Важно
- 重要

2 persons required

- 2 persons required
- Zwei Personen erforderlich
- Nécessite deux personnes
- 2 personen
- Se precisan dos personas
- E' richiesta la presenza di due persone

Requer duas pessoas

- Requer duas pessoas
- Tvá personer erfordras
- Konieczne dwie osoby
- Нужны два человека
- Montáž vyžaduje 2 osoby
- Montáž vyžaduje 2 osoby

Két személy szükséges

- Két személy szükséges
- İki kişi gereklidir
- Este nevoie de două persoane
- Для монтажу необхідно 2 людини
- Необходими са двама души
- 二人作業

1 Preparation

- Vorbereitung
- Préparation
- Voorbereiding
- Preparación
- Preparazione
- Preparação
- Förberedelse
- Przygotowanie
- Подготовка
- Příprava

- Příprava
- Előkészítés
- Hazırlık
- Pregătire
- Підготовка
- Закачане на лентите на телевизора
- 準備

1.1 Tools required

- Benötigtes Werkzeug
- Outils nécessaires
- Benodigde gereedschap
- Se precisan herramientas
- Sono richiesti degli utensili
- Ferramentas necessárias
- Verktyg erfordras
- Potrzebne narzędzia
- Требуются инструменты

- Potrebne nástroje
- Potrebne nástroje
- Szerszámok szükségesek
- Gereklil araçlar
- Sunt necesare unelte
- Необхідний інструмент
- Необходими са инструменти
- 工具使用

Icons: Spirit level, Tape measure, Pliers, Screwdriver, Needle-nose pliers, Scissors, Screws (Ø8mm, Ø5mm, Ø3mm), Drill.

1.2a **1.2b**

2 Attach strips to TV

- Leisten an TV befestigen
- Fixer les bandes sur le téléviseur
- Monteren strips op TV
- Enganche las bandas al televisor
- Fissaggio delle strisce alla TV
- Fixe as bandas de fixação na TV
- Fäst remorna på TV:n
- Przymocuj taśmy do telewizora
- Крепление планок к телевизору

- Připojení pásků k televizoru
- Pripojenie pásov k televizoru
- A szjak felerősítése a TV-re
- Şeritileri TV ye takın
- Montajı benzile pe televizor
- Приєднання рами до телевизора
- Подготовка
- स्ट्रिप्सをテレビに取り付ける

2.1

2.2

MOUNTING INSTRUCTIONS

LED/LCD/PLASMA WALL MOUNT TILT LARGE



2.3

3
Attach mount to wall

- Halter an Wand befestigen
- Fixer la support sur le mur
- Monteren van support op de muur
- Fije el sistema de montaje en la pared
- Fissaggio del supporto alla parete
- Fixe o suportu na parete
- Fäst monteringen på väggen
- Przymocuj uchwyty do ściany
- Крепление кронштейна к стене
- Připevnění držáku na stěnu
- Pripevnenie držiaku na stenu
- A tartó rögzítése a falra
- Dayanağı duvara takın
- Montați suportul pe perete
- Кріплення кронштейна до стіни
- Монтиране на стойката на стената
- マウントを壁に取り付ける

3.1 **3.2**

3.3

3.4

3.5

3.6

4
Hang TV on wall mount

- TV an Wandhalter hängen
- Suspendre le téléviseur sur le support mural
- Monteer TV aan support
- Cuelgue el televisor en el sistema de montaje en la pared
- Aggancia della TV al sistema di fissaggio a parete
- Pendure a TV no suportu da parede
- Häng TV:n på väggmonteringen
- Powieś telewizor na ściennym uchwycie
- Установка телевизора на устройство для настенного крепления
- Pověšení televizoru na držák na stěnu
- Zavesenie televizora na držiak na stenu
- A TV felhelyezése a fall tartóra
- TV'yi dayanağına asın
- Suspenđati televizorul pe suportul de perete
- Закріплення телевізора в кронштейні на стіні
- Okachvane na televizora na stenata
- Телевізацію встановлюють на муральний монтажний кріплення

4.1

4.2

4.3

45kg MAX. 99lbs MAX.

DONE. ENJOY!

HOW TO USE

Tilt TV

- TV neigen
- Incliner le téléviseur
- TV tillan
- Incline el televisor
- Inclinazione della TV
- Levante a TV
- Lufa TV'n
- Przechylj telewizor
- Regulirovka ugla naklona televizora
- Naklonění televizoru
- Naklonenie televizora
- A TV megdöntése
- TV'yi eğin
- Inclinați televizorul
- Накли телевизора
- Наклоняне на телевизора
- Przechylj telewizor
- Регуліровка кута нахилу телевизора
- Naklonění televizoru

Remove TV from wall mount

- TV von Wandhalter nehmen
- Retirer la téléviseur du support mural
- TV'ni edn supportu alhacen
- Quite el televisor del sistema de montaje en la pared
- Rimozione della TV dal sistema di fissaggio a parete
- Retire a TV do suportu da parede
- Avlägsna TV:n från väggmonteringen
- Zdejmiјj televizor ze ściennego uchwytu
- Сняtie телевизора с устройства для настенного крепления
- Sejmufi televizoru z držáku na stěnu
- Zvesenie televizora z držiaka na stenu
- A TV eltávolítása a fall tartóról
- TV'yi duvar dayanağından cikartin
- Indepărtati televizorul de pe suportul de perete
- Зняття телевізора з кронштейна на стіні
- Откачане на телевизора от стойката за стена
- Телевізацію встановлюють на муральний монтажний кріплення

- DE LED/LCD/Plasma-Wandhalter zum Kippen
- FR support mural inclinable pour écran LED/LCD/Plasma
- NL kantelbare LED/LCD/Plasma-wandsteun
- ES montaje de pared para LED/LCD/plasma con inclinación
- IT fissaggio inclinabile a parete per schermi LED/LCD/Plasma
- PT montagem em parede inclinável para LED/LCD/Plasma
- SV lutande LED/LCD/Plasma väggmontering
- PL naścienny uchwyt uchylny do wyświetlacza LED/ciekłokrystalicznego/plazmowego
- RU настенное крепление для светодиодных, плазменных и ЖК-панелей с возможностью наклона
- CZ naklánějící se nástěnný držák pro televizor LED/LCD/Plasma
- SK nakláňajúci sa nástenný držiak pre televízor LED/LCD/Plasma
- HU billenthető LED/LCD/plazma-falirató
- TR eğilimli LED/LCD/Plazma duvar montajı
- RO echipament de montare pe perete cu înclinare pentru LED/LCD/plasmă
- UK настінне кріплення для світлодіодного / рідкокристалічного / плазмового екрана зі змінним кутом нахилу
- BG конзола за стена за LCD/плазма с наклон
- JA ティルティング LCD/プラズマ ウォール マウント

Max. weight load = 45 kg/99 lbs