

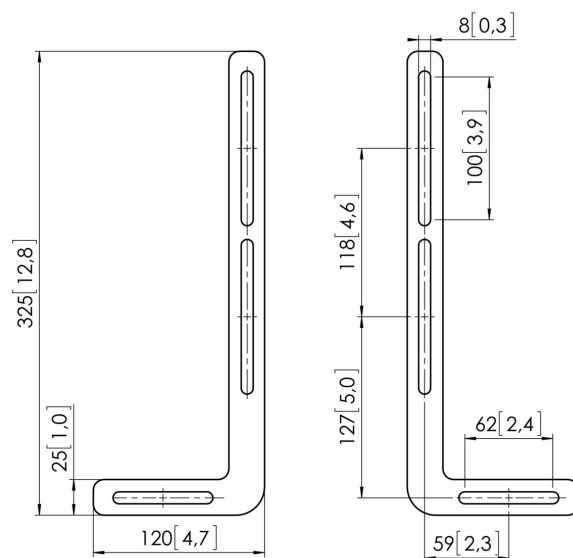


SOUND 1250 Support pour barre de son

Principaux avantages

- Trouvez la meilleure position d'écoute
- Votre son tourne avec votre téléviseur

Vous pouvez à présent fixer une fine barre de son en dessous de votre télévision avec la fixation de barre de son SOUND 1250. Il s'agit de la meilleure solution pour améliorer votre système de divertissement. Cette fixation de barre de son robuste a été conçue pour s'adapter sans problème à n'importe quel support mural Vogel's plat ou orientable. Cela signifie que lorsque vous faites pivoter votre télévision, votre barre de son fait de même afin que l'image et le son ne fassent plus qu'un.





SOUND 1250 Support pour barre de son

Spécifications

N° d'article (SKU)	8151250
Couleur	Noir
EAN emballage unitaire	8712285326462
Certifié TÜV	Non
Garantie	5 ans
Charge max. (k/Lbs)	20 / 44.09
Hauteur réglable	False
Speaker models	Universel

VOGEL'S HOLDING BV (©)

Tous droits réservés.
Sous réserve d'erreurs
d'impression et de modifications
techniques ou de prix.

Date : 2023-01-13