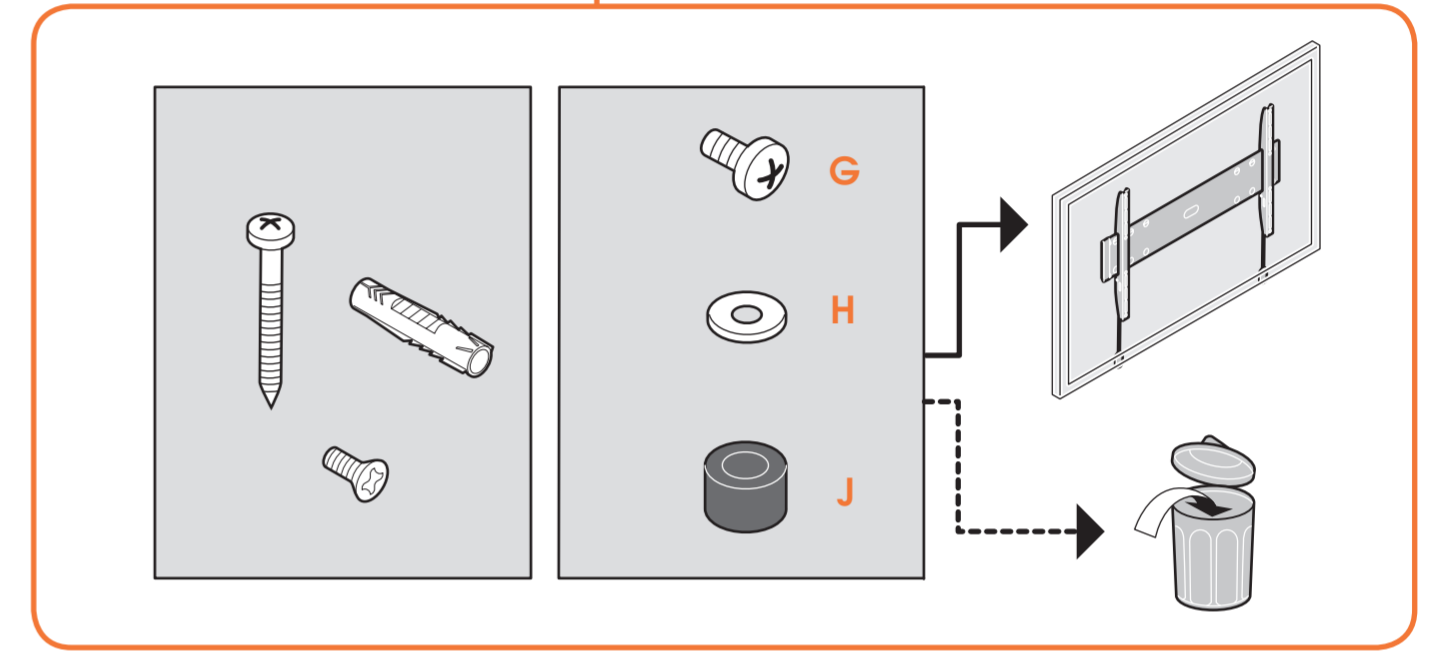
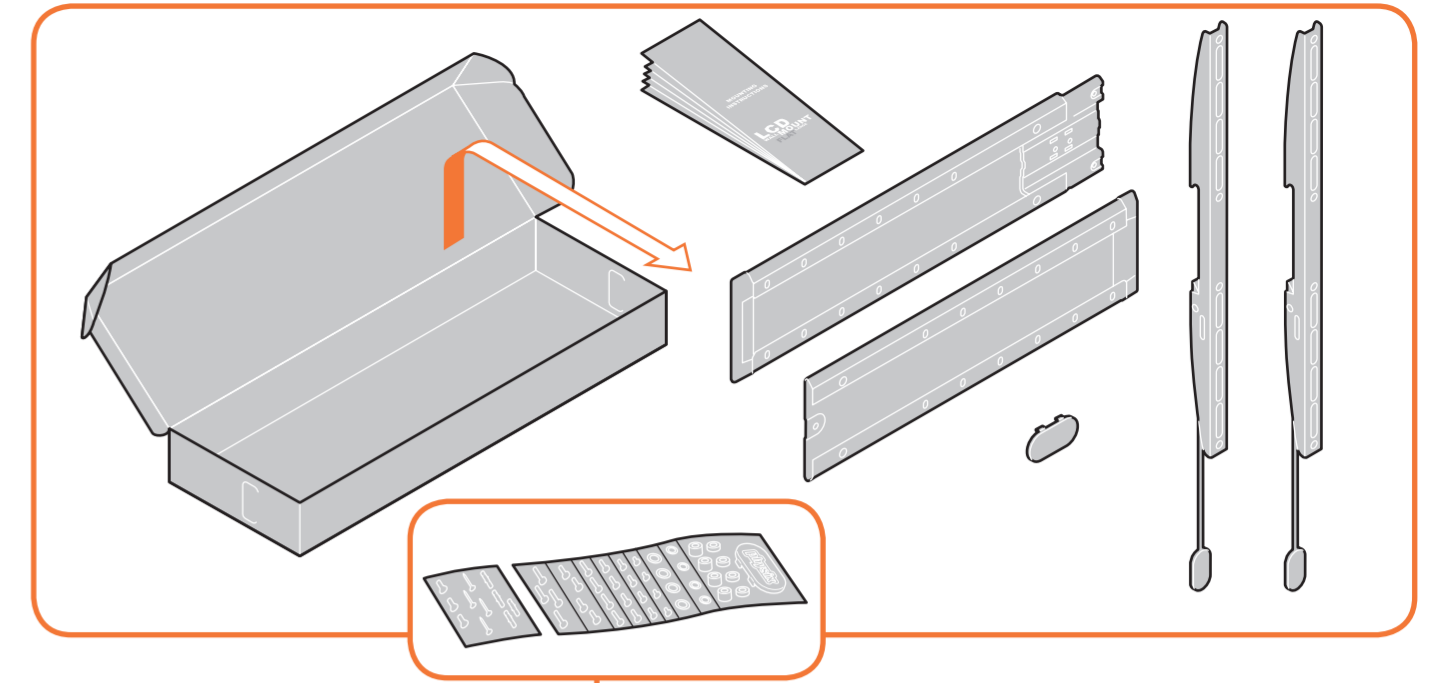




**START
HERE**



- Important
- Wichtig
- Important
- Belangrijk
- Importante
- Importante
- Viktigt
- Ważne
- Важно
- Důležité
- Fontos
- Önemli
- Important
- Важливо
- Важно
- 重要



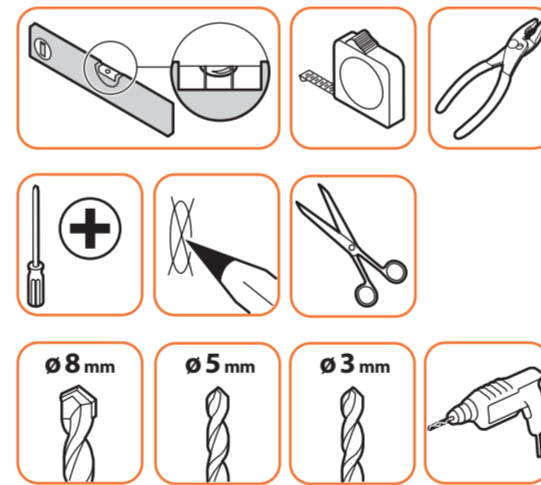
- 2 persons required
- Zwei Personen erforderlich
- Nécessite deux personnes
- 2 personen
- Se precisan dos personas
- E' richiesta la presenza di due persone
- Requer duas pessoas
- Tvá personer erfordras
- Konieczne dwie osoby
- Нужны два человека
- Montáž vyžaduje 2 osoby
- Montáž vyžaduje 2 osoby
- Két személy szükséges
- Iki kişi gerekli
- Este nevoie de două persoane
- Для монтажу необхідно 2 людини
- Необходими са двама души
- 二人作業

1

Preparation

- Vorbereitung
- Préparation
- Voorbereiding
- Preparación
- Preparazione
- Preparação
- Förberedelse
- Przygotowanie
- Підготовка
- Příprava
- Előkészítés
- Hazırlık
- Pregătire
- Підготовка
- Закачане на лентите на телевизора
- 準備

1.1



Tools required

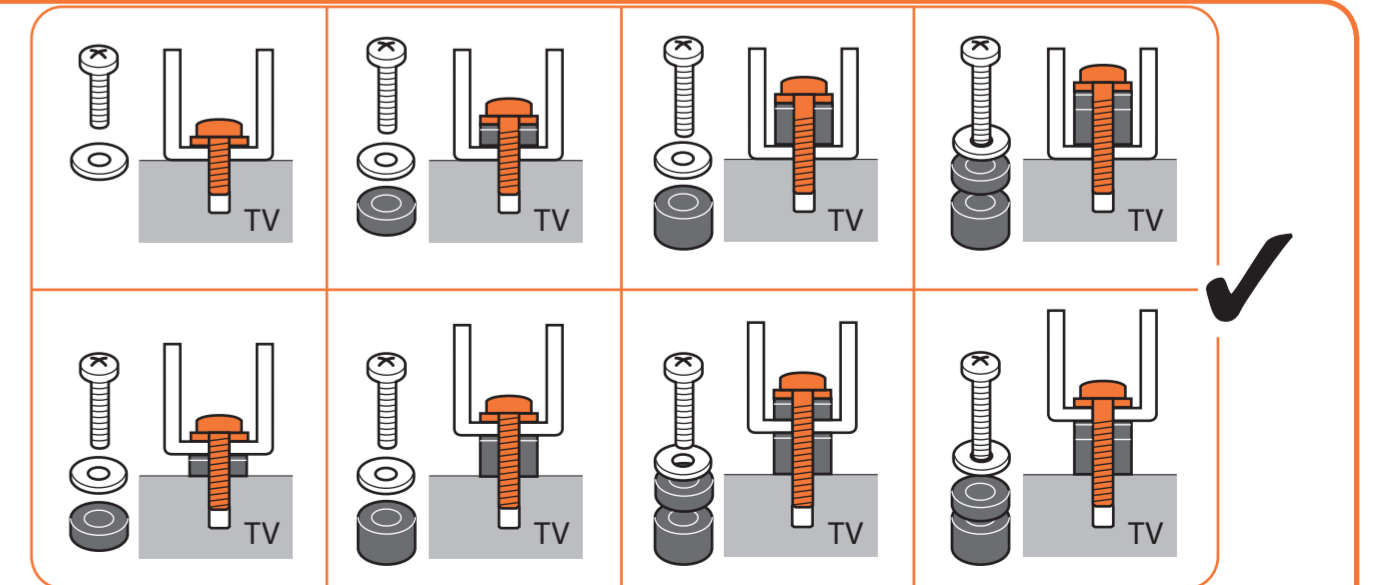
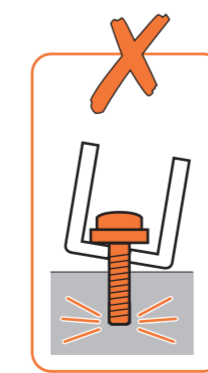
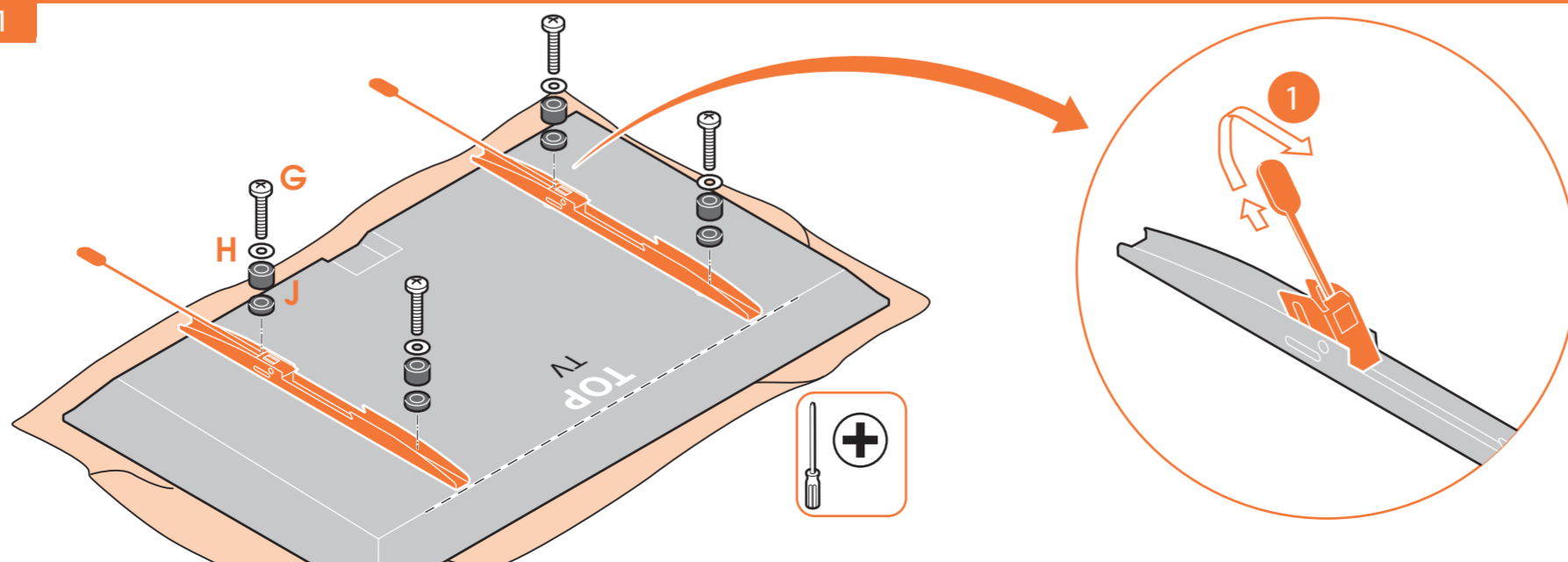
- Benötigtes Werkzeug
- Outils nécessaires
- Benodigde gereedschap
- Se precisan herramientas
- Sono richiesti degli utensili
- Ferramentas necessárias
- Verktøy erfordras
- Potrzebne narzędzia
- Требуются инструменты
- Potřebné nástroje
- Potrebne nástroje
- Szerszámok szükségesek
- Gerekti araçlar
- Sunt necesare unelte
- Необхідний інструмент
- Необходими са инструменти
- 工具使用

2

Attach strips to TV

- Leisten an TV befestigen
- Fixer les bandes sur le téléviseur
- Monteren strips op TV
- Enganche las bandas al televisor
- Fissaggio delle strisce alla TV
- Fixe as barras de fixação na TV
- Fäst remsorna på TV:n
- Przymocuj taśmy do telewizora
- Крепление планок к телевизору
- Připojení pásků k televizoru
- Připojenie pásov k televizoru
- A szíjak felerősítése a TV-re
- Şeritleri TV ye takın
- Montajı benziye pe televizor
- Приєднання рами до телевизора
- Підготовка
- स्ट्रिप्पをテレビに取り付ける

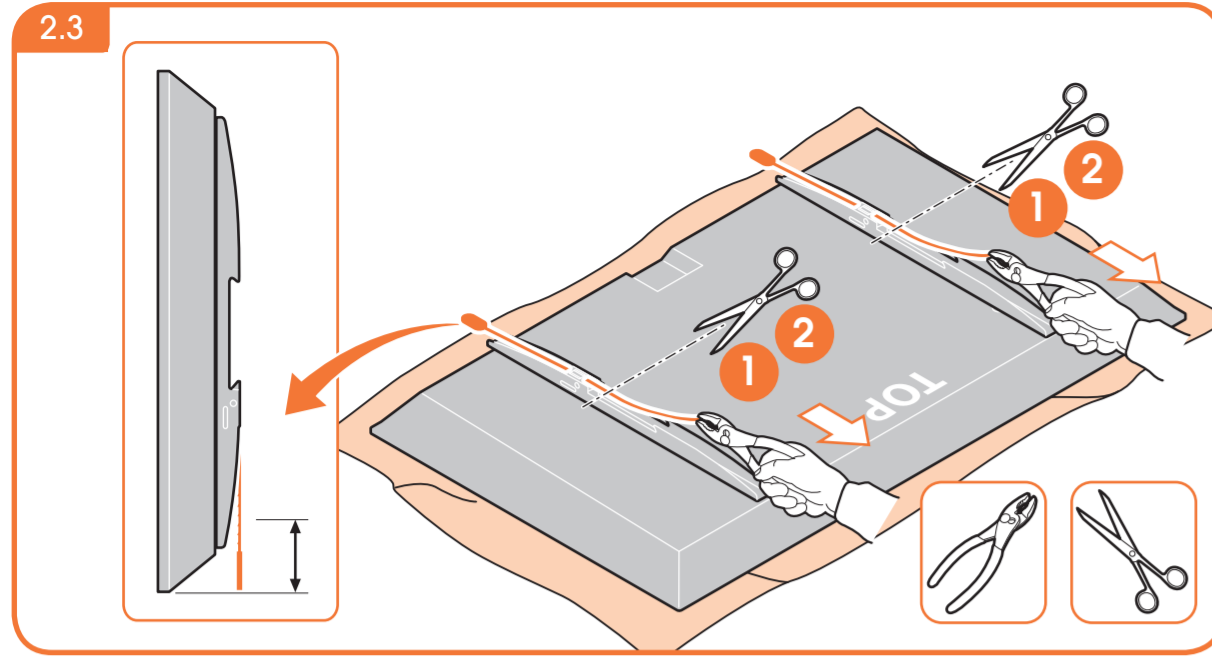
2.1





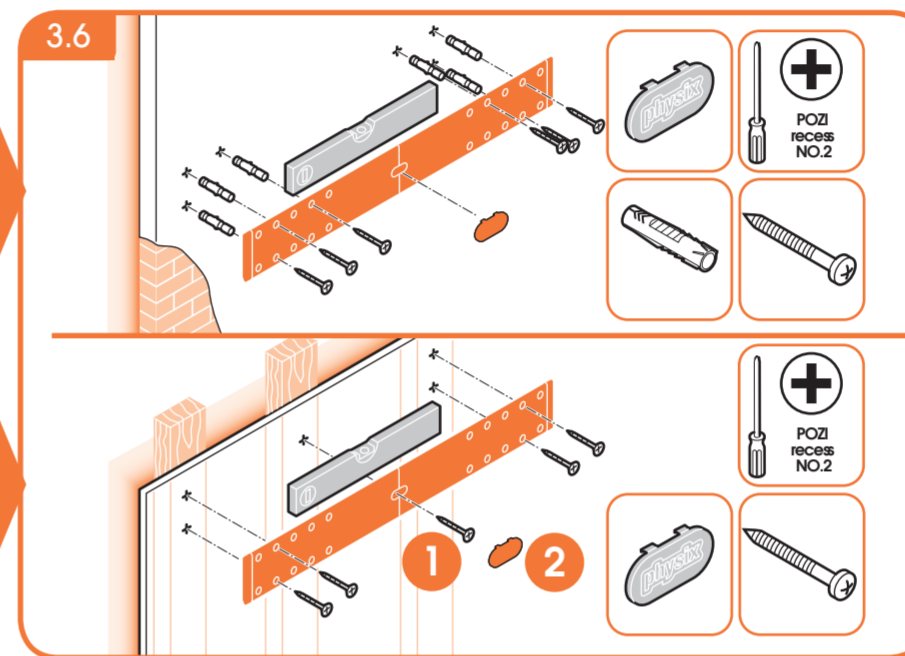
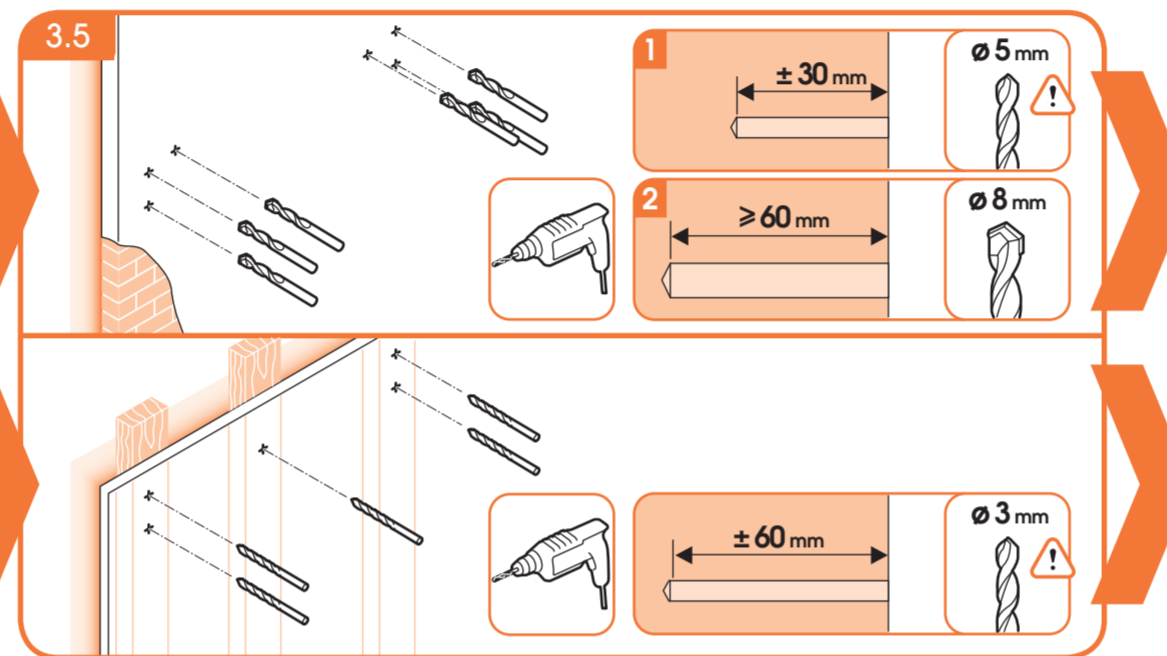
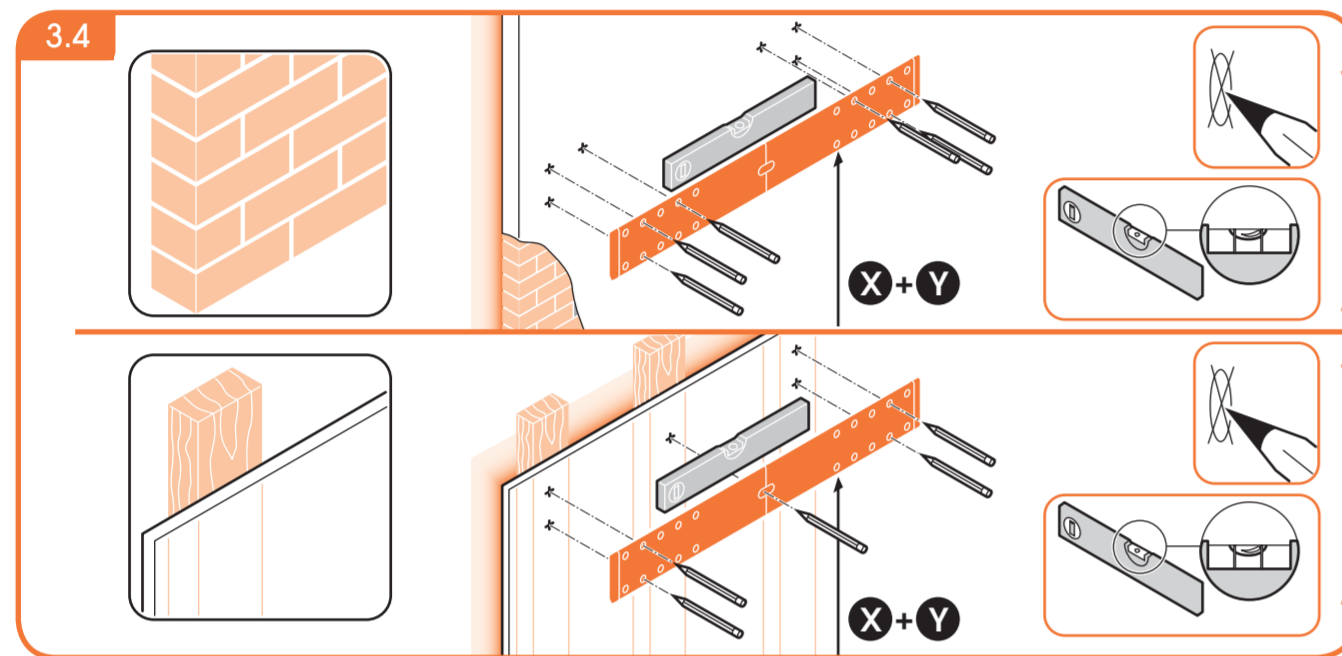
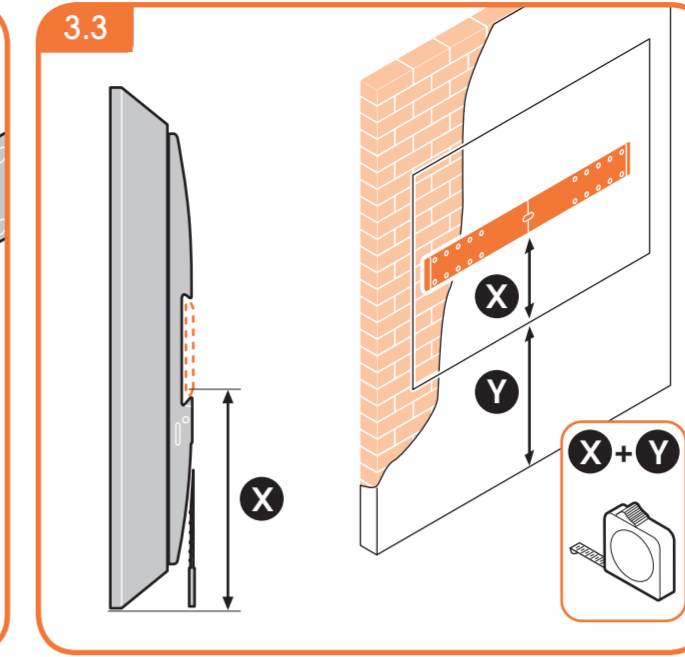
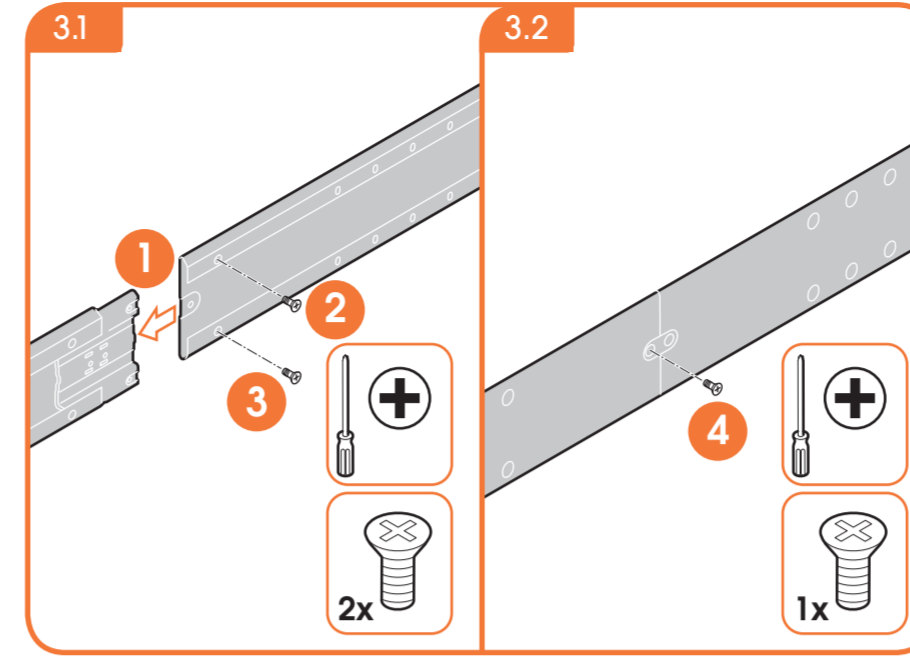
MOUNTING INSTRUCTIONS

LED/LCD/PLASMA WALL MOUNT FLAT LARGE



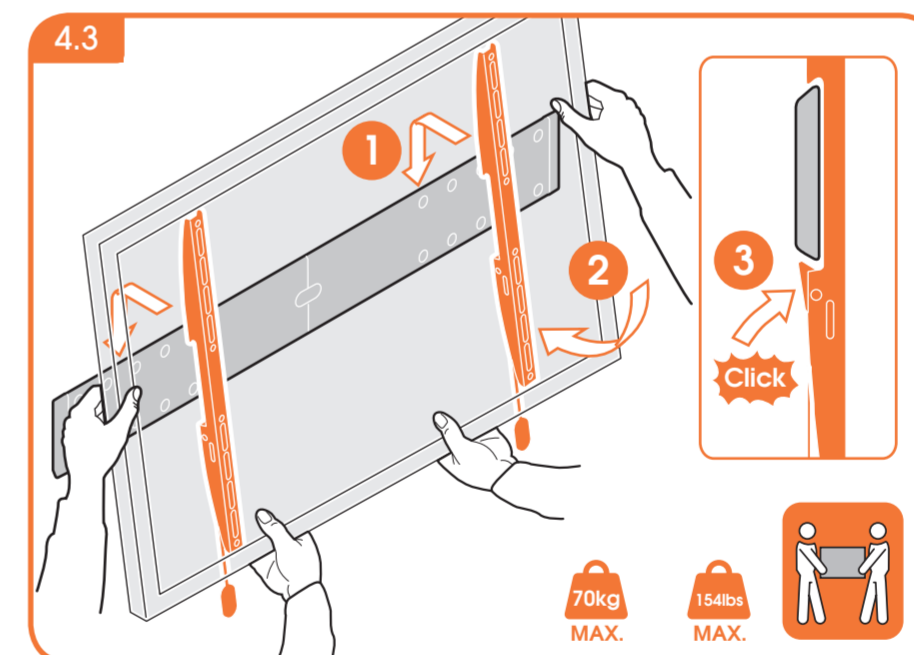
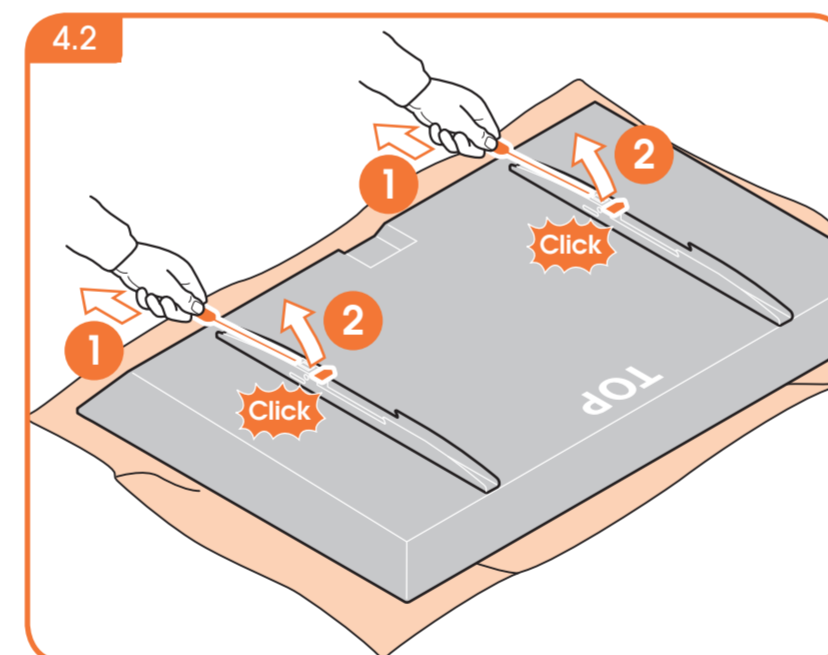
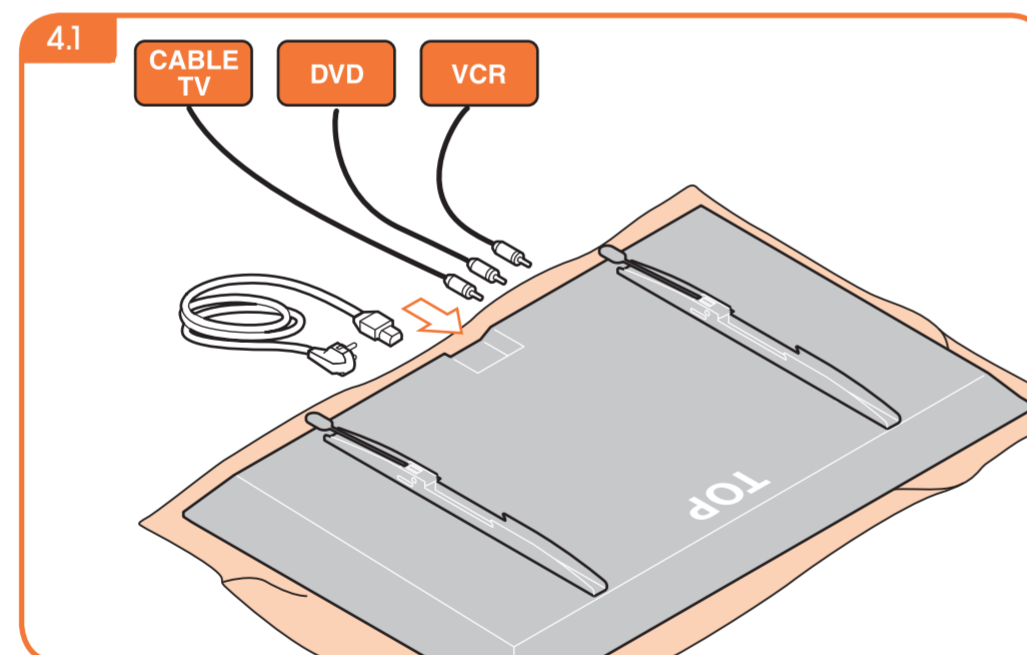
3 Attach mount to wall

- Halter an Wand befestigen
- Fixer le support sur le mur
- Monteren van support op de muur
- Fije el sistema de montaje en la pared
- Fissaggio del supporto alla parete
- Fixe o suportu na parete
- Fäst monteringen på väggen
- Przymocuj uchwyty do ściany
- Крепление кронштейна к стене
- Připevnění držáku na stěnu
- Pripevnenie držiaka na stenu
- A tartó rögzítése a falra
- Dayanağı duvara takin
- Montajı duvara takin
- Кріплення кронштейна до стіни
- Монтиране на стойката на стената
- マウントを壁に取り付ける



4 Hang TV on wall mount

- TV an Wandhalter hängen
- Suspendre le téléviseur sur le support mural
- Monteer TV aan support
- Cuelgue el televisor en el sistema de montaje en la pared
- Aggancio della TV al sistema di fissaggio a parete
- Pendure a TV no suportu da parete
- Häng TV:n på väggmonteringen
- Powiesz telewizor na ściennym uchwycie
- Установка телевизора на устройство для настенного крепления
- Pověšení televizoru na držák na stěnu
- Zavesenie televizora na držiak na stenu
- A TV felhelyezése a fal tartóra
- TV'yi dayanağına asın
- Suspendati televizorul pe suportul de perete
- Zakrpeľnenie televizora v kронштейні на стіні
- Окачанье на телевизора на стената
- テレビをウォールマウントに引っ掛ける



- DE flacher LED/LCD/Plasma-Wandhalter
- FR support mural plat pour écran LED/LCD/Plasma
- NL platte LED/LCD/Plasma-wandsteun
- ES montaje de pared para LED/LCD/Plasma plano
- IT fissaggio piatto a parete per schermi LED/LCD/Plasma
- PT montagem em parede plana para LED/LCD/Plasma
- SV platt LED/LCD/Plasma väggmontering
- PL płaski montaż na ścianie wyświetlacza diodowego / wyświetlacza ciekłokrystalicznego / wyświetlacza plazmowego
- RU Плоское настенное крепление для светодиодных, плазменных и ЖК-панелей
- CZ rovný nástěnný držák pro televizor LED/LCD/Plazma
- SK rovný nástenný držiak pre televizor LED/LCD/Plazma
- HU lapos LED/LCD/plazma-faliltartó
- TR düz LED/LCD/Plazma duvar montajı
- RO echipament plat de montare pe perete pentru LED/LCD/plazmă
- UK настінне кріплення для плоского світлодіодного / рідкокристалічного / плазмового екрана
- BG конзола за стена за плосък LED/LCD/плазма
- JA フラット LED/LCD/プラズマ ウォールマウント



Remove TV from wall mount

- TV von Wandhalter nehmen
- Retirer le téléviseur du support mural
- TV van muursupport afhalen
- Quitte el televisor del sistema de montaje en la pared
- Rimozione della TV dal sistema di fissaggio a parete
- Retire a TV do suportu da parede
- Avlögsna TV:n från väggmonteringen
- Zdejmij telewizor ze ściennego uchwytu
- Снятие телевизора с устройства для настенного крепления
- Sejmúť televizora z držáku na stěnu
- Zvesenie televizora z držiaka na stenu
- A TV eltávolítása a fal tartóról
- TV'yi duvar dayanağından çikartin
- Indepărtați televizorul de pe suportul de perete
- Зняття телевизора з кронштейна на стіні
- Опакчанье на телевизора от стойката за стена
- テレビをウォールマウントから取り外す

Max. weight load = 70 kg / 154 lbs