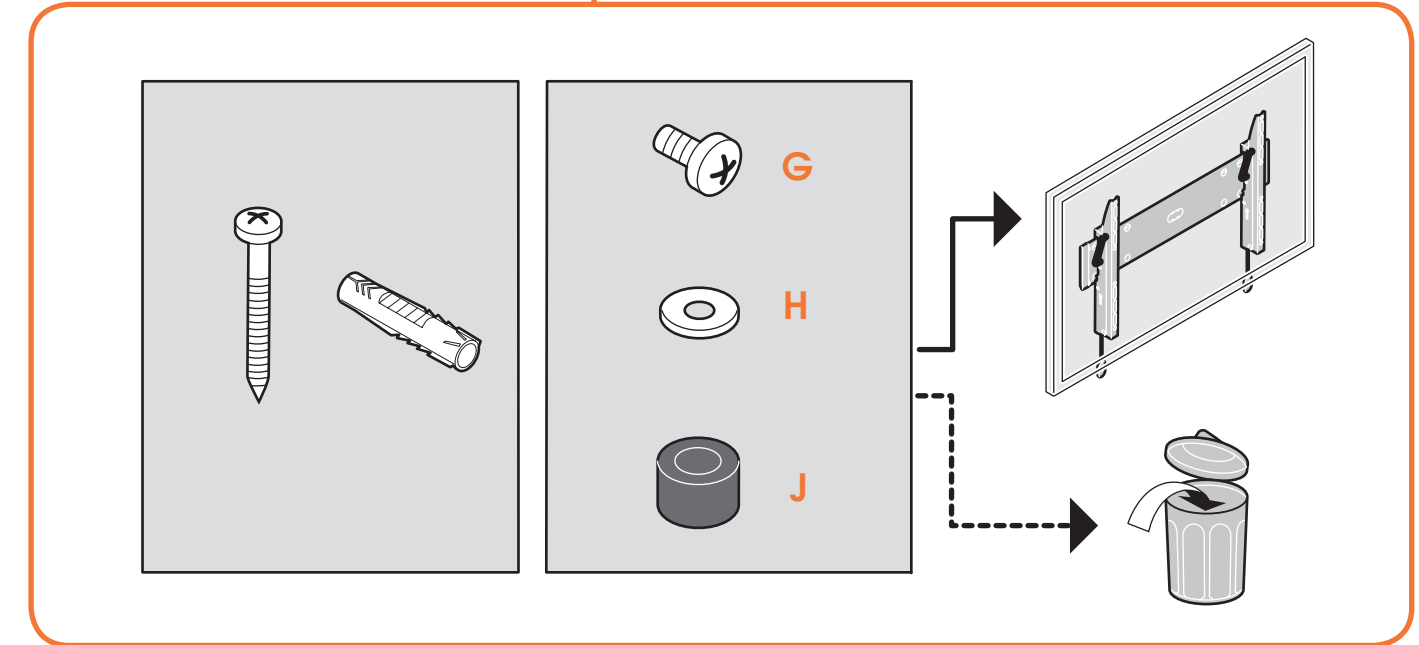
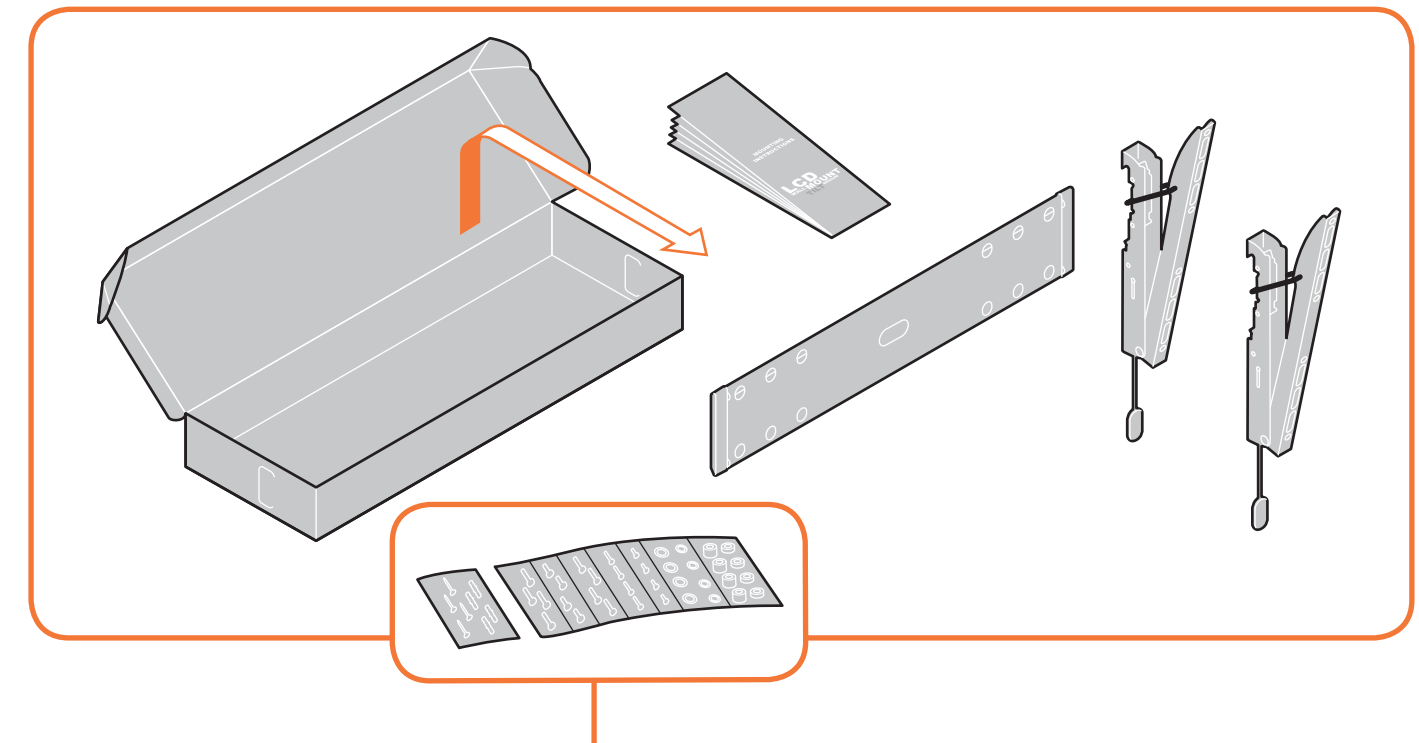




**START
HERE**



- Important
- Wichtig
- Important
- Belangrijk
- Importante
- Importante

- Viktigt
- Ważne
- Важно
- Důležité
- Dôležité
- Fontos
- Önemli

- Important
- Важливо
- Важно
- 重要



- 2 persons required
- Zwei Personen erforderlich
- Nécessite deux personnes
- 2 personen
- Se precisas dos personas
- E' richiesta la presenza di due persone

- Requer duas pessoas
- Två personer erfordras
- Konieczne dwie osoby
- Нужны два человека
- Montáž vyžaduje 2 osoby
- Montáž vyžaduje 2 osoby

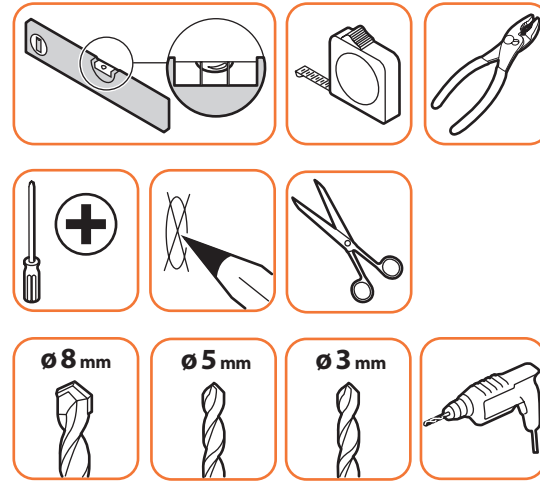
- Két személy szükséges
- İki kişi gerekir
- Este nevoie de două persoane
- Для монтажу необходимо 2 людини
- Необходими са двама души
- 二人作業

1 Preparation

- Vorbereitung
- Préparation
- Voorbereiding
- Preparación
- Preparazione
- Preparação
- Föberedelse
- Przygotowanie
- Подготовка
- Příprava

- Priprava
- Előkészítés
- Hazlik
- Pregătire
- Подготовка
- Заканване на лентите на телевизора
- 準備

1.1

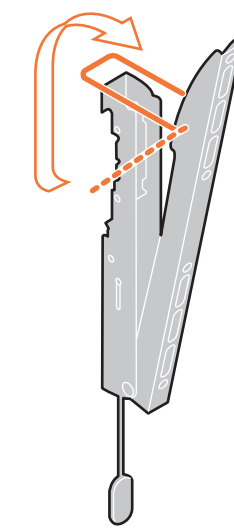


Tools required

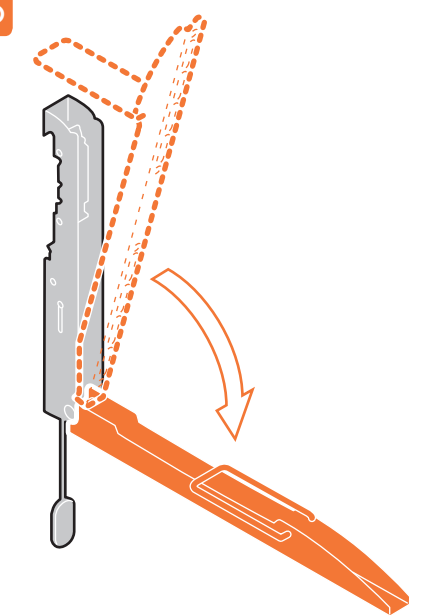
- Benötigtes Werkzeug
- Outils nécessaires
- Benodigde gereedschap
- Se precisas herramientas
- Sono richiesti degli utensili
- Ferramentas necessárias
- Verktøy erfordras
- Potrzebne narzędzia
- Требуются инструменты

- Potrebne nástroje
- Potrebne nástroje
- Szerszámok szükségesek
- Gerekl araçlar
- Sunt necesare unelte
- Необхідний інструмент
- Необходими са инструменти
- 工具使用

1.2a



1.2b



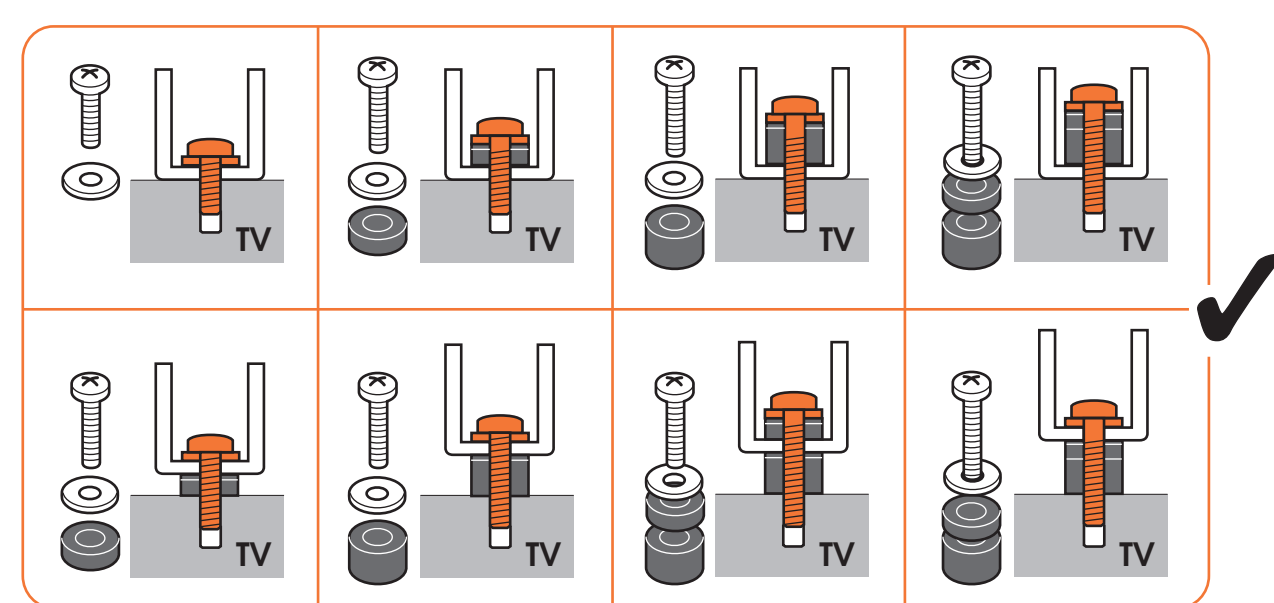
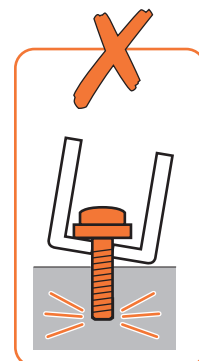
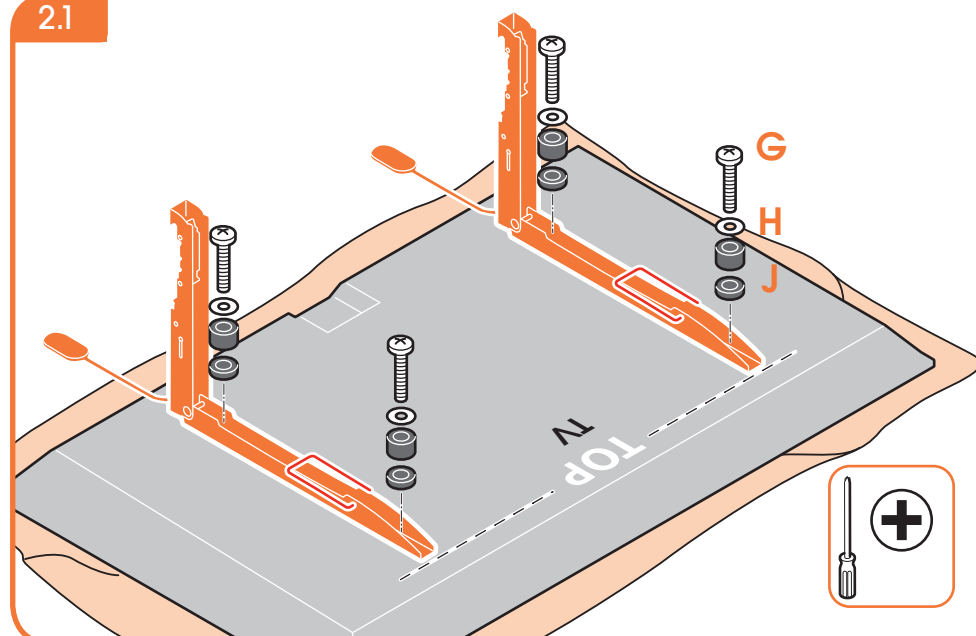
2

Attach strips to TV

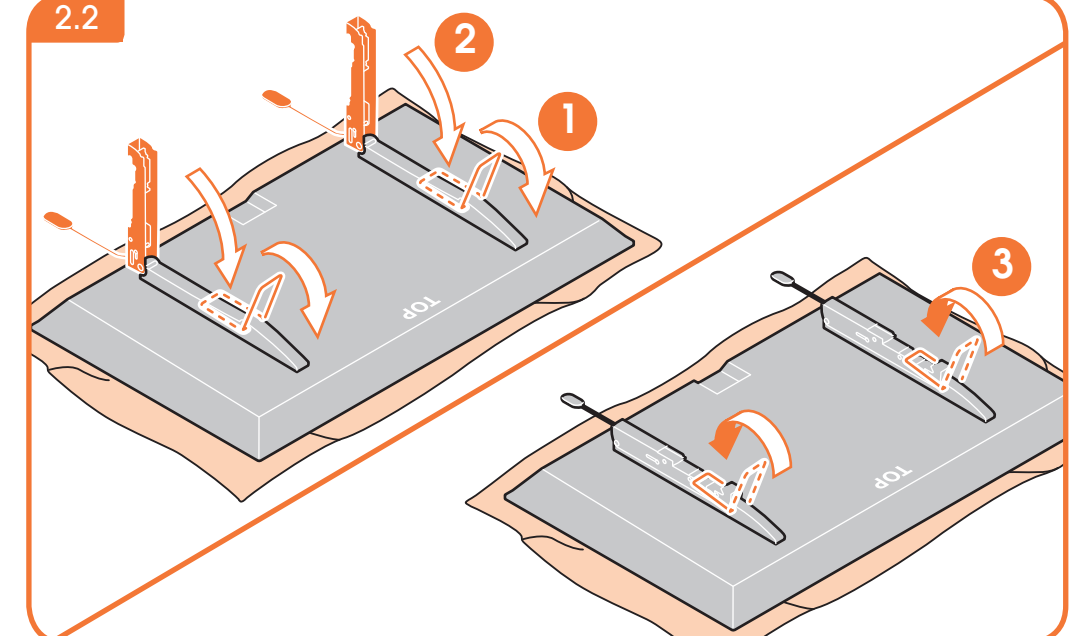
- Leisten an TV befestigen
- Fixer les bandes sur le téléviseur
- Monteren strips op TV
- Enganche las bandas al televisor
- Fissaggio delle strisce alla TV
- Fixe as barras de fixação na TV
- Fäst remsoina på TV:n
- Przymocuj taśmy do telewizora
- Крепление планок к телевизору

- Připojení pásků k televizoru
- Připojenie pásov k televízoru
- A szaljak felerősítése a TV-re
- Şeritleri TV ye takin
- Montaji benzile pe televizor
- Приєднання рами до телевізора
- Подготоввка
- स्ट्रिप्सをテレビに取り付ける

2.1

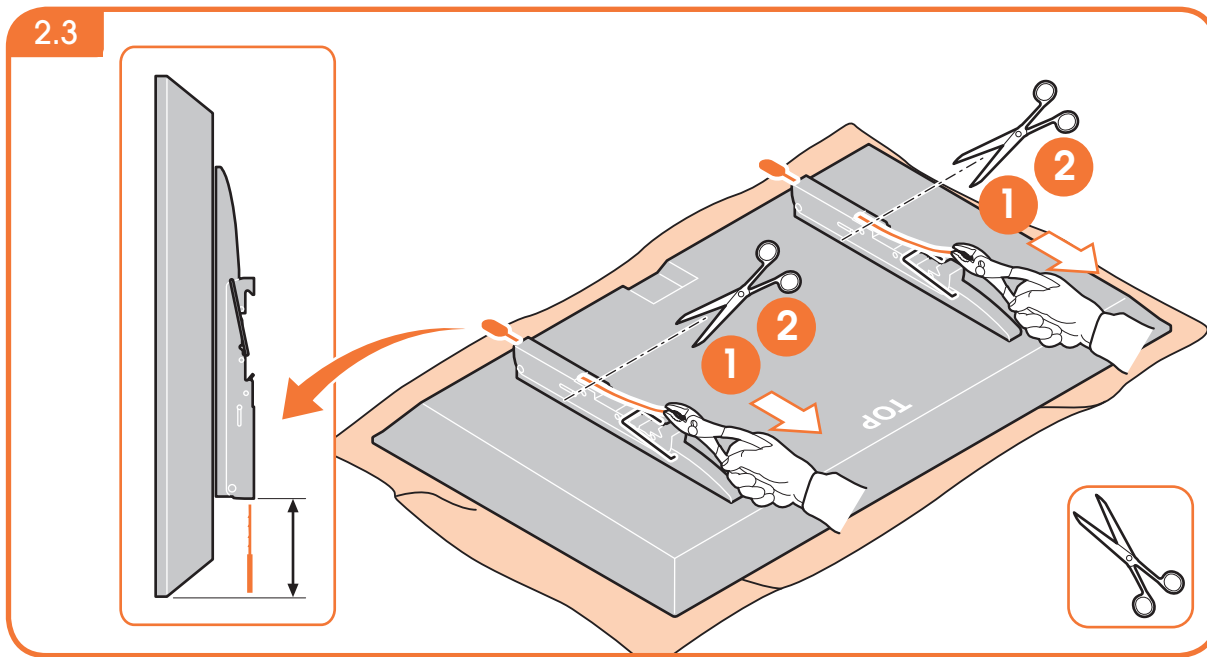


2.2



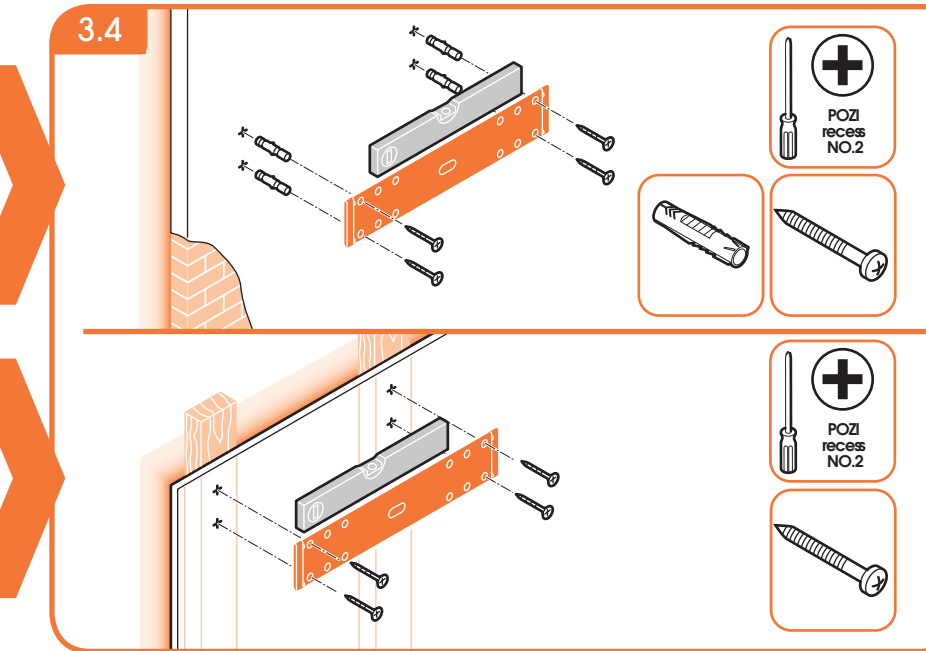
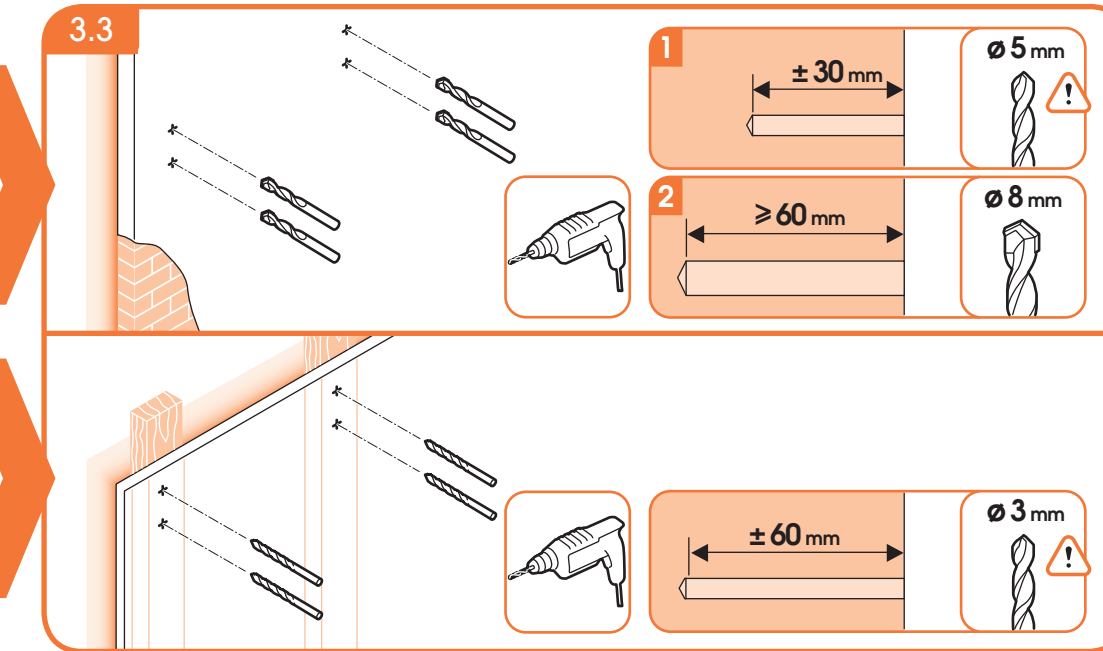
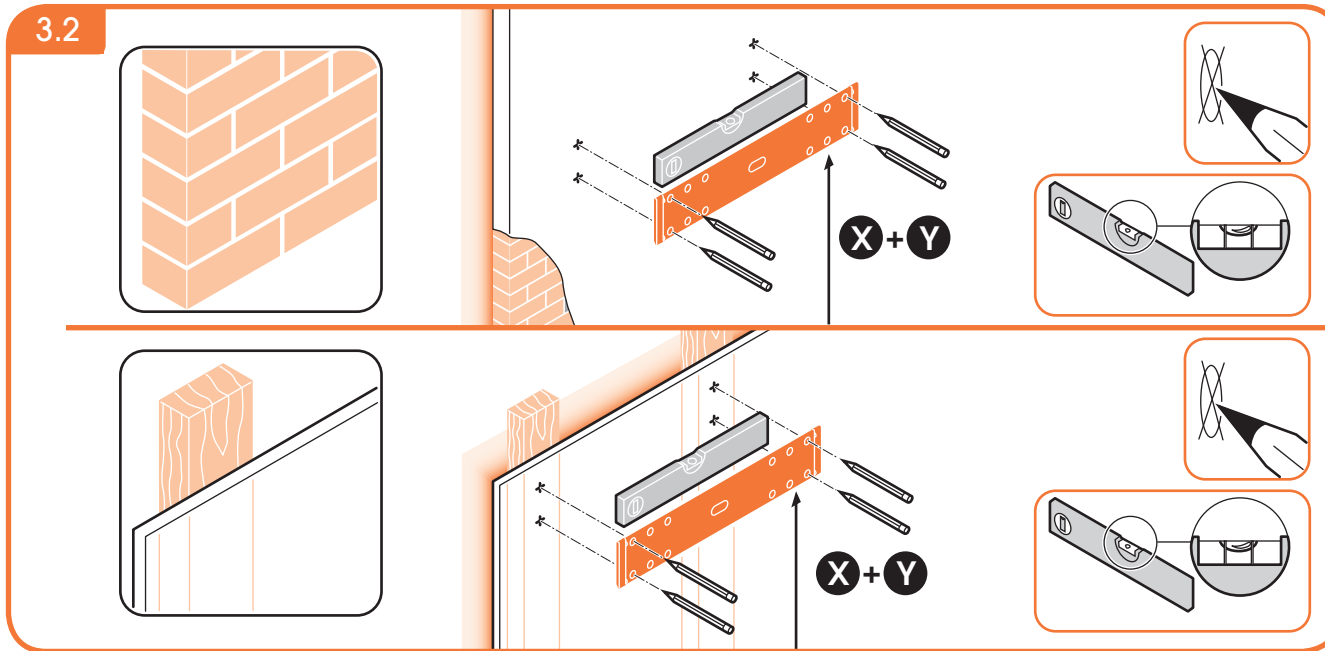
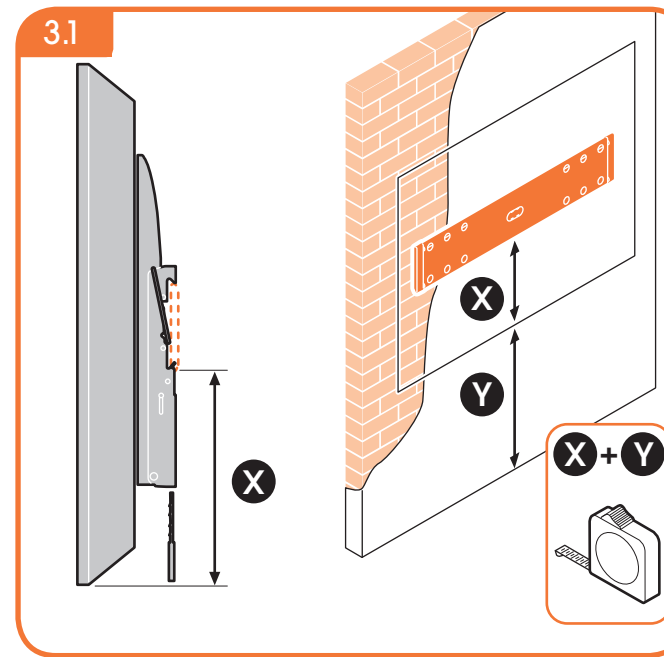
MOUNTING INSTRUCTIONS

LED/LCD WALL MOUNT TILT MEDIUM



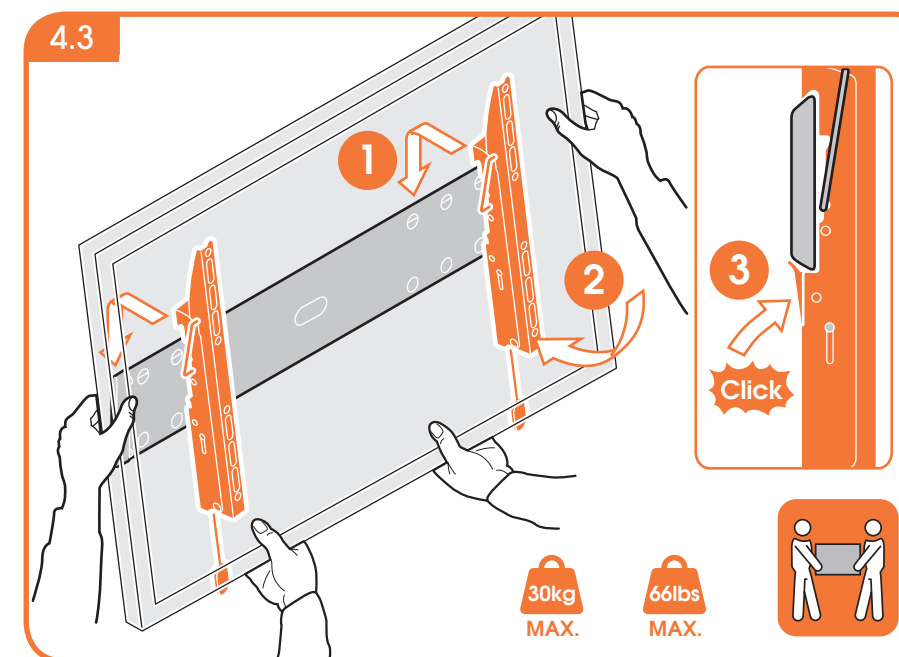
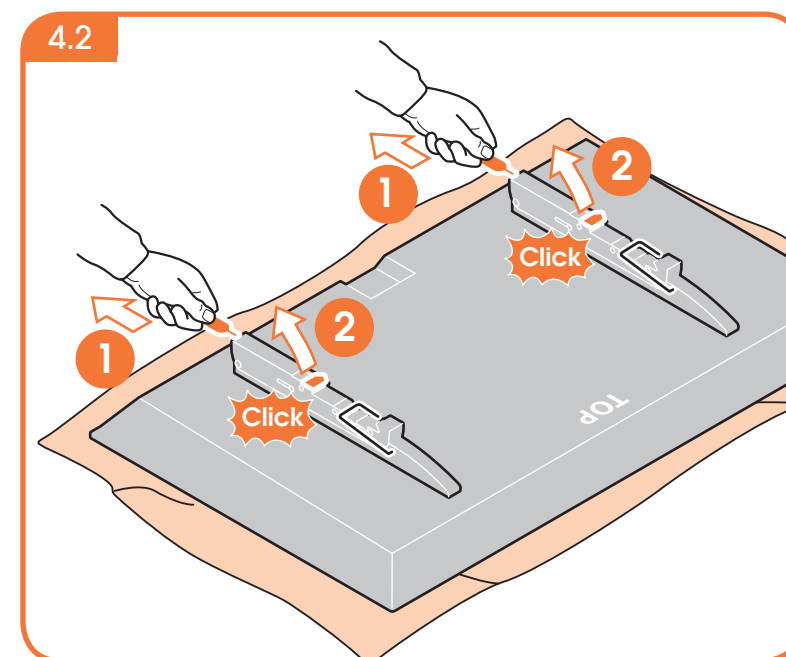
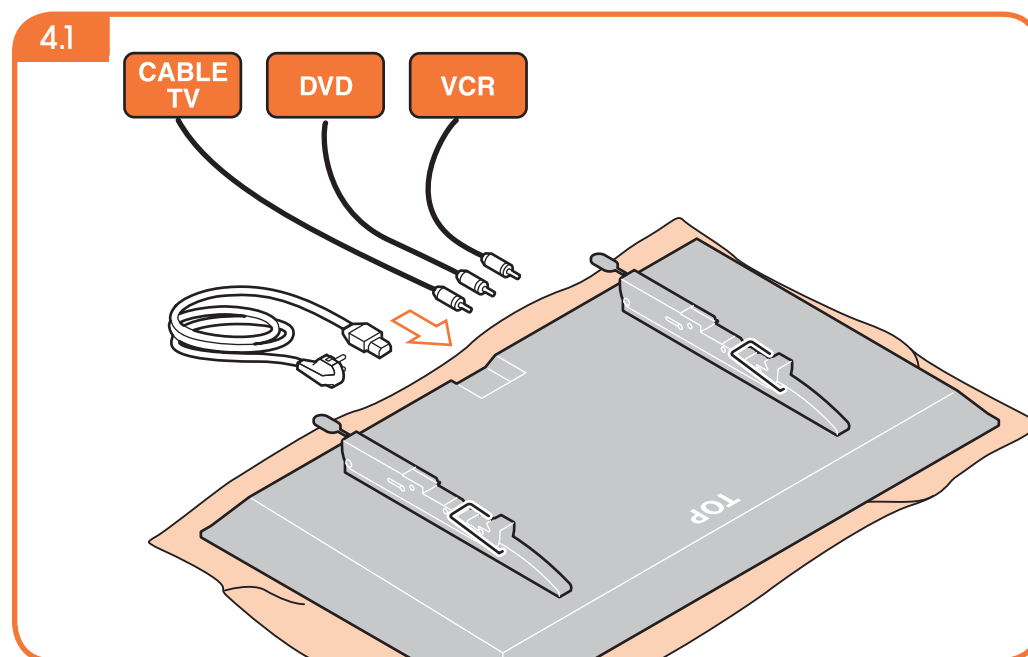
3 Attach mount to wall

- Haller an Wand befestigen
- Fixer le support sur le mur
- Monteren van support op de muur
- Fije el sistema de montaje en la pared
- Fissaggio del supporto alla parete
- Fixe a suportu na parete
- Fäst monteringen på väggen
- Przymocuj uchwyt do ściany
- Крепление кронштейна к стене
- Připevnění držáku na stěnu
- Připevnenie držiaka na stenu
- A tartó rögzítése a falra
- Dayanağı duvara takın
- Montaji suportul pe perete
- Кріплення кронштейна до стіни
- Монтиране на стойката на стената
- マウントを壁に取り付ける



4 Hang TV on wall mount

- TV an Wandhalter hängen
- Suspendre le téléviseur sur le support mural
- Monteer TV aan support
- Cuelgue el televisor en el sistema de montaje en la pared
- Aggancio della TV al sistema di fissaggio a parete
- Pendure a TV no suportu da parede
- Häng TV:n på väggmonteringen
- Powieś telewizor na ściennym uchwycie
- Установка телевизора на устройство для настенного крепления
- Pověšení televizoru na držák na stěnu
- Zavesenie televízora na držiak na stenu
- A TV felhelyezése a fal tartóra
- TV'yi dayanağı asın
- Suspendați televizorul pe suportul de perete
- Закріплення телевізора в кронштейні на стіні
- Окачване на телевизора на стената
- Телеビをウォールマウントに引っ掛ける



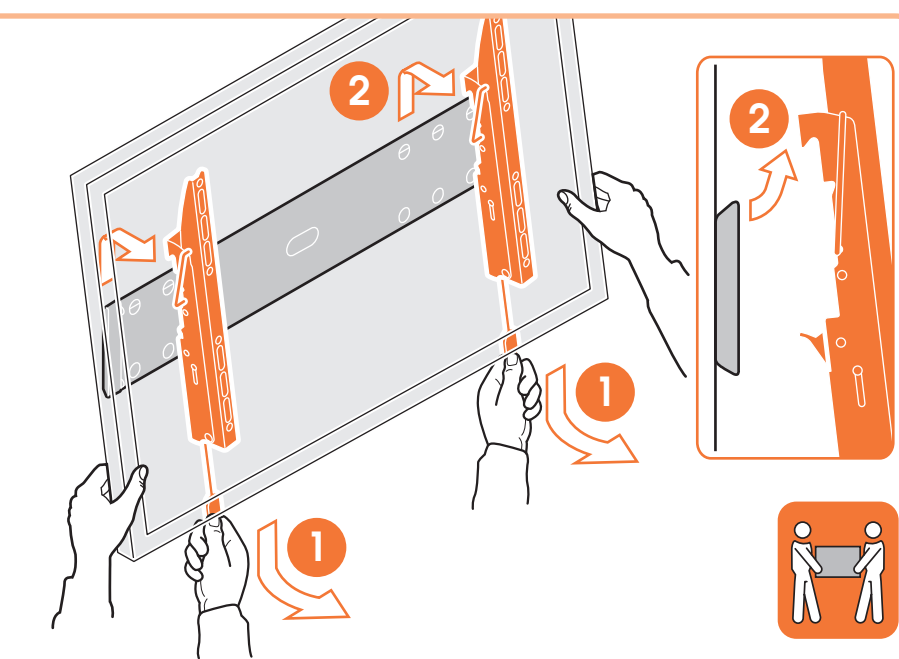
DONE. ENJOY! HOW TO USE

Tilt TV

- TV neigen
- Incliner le téléviseur
- TV tilten
- Incline el televisor
- Inclinazione della TV
- Levante a TV
- Lula TV'n
- Przechylj telewizor
- Регулювка угла наклона телевизора
- Naklonění televizoru
- A TV megdöntése
- TV'yi eğin
- Inclinajj televízorul
- Накли телевизора
- Накланяне на телевизора
- テレビを傾ける

Remove TV from wall mount

- TV von Wandhalter nehmen
- Retirer le téléviseur du support mural
- TV van muursupport afhalen
- Quite el televisor del sistema de montaje en la pared
- Rimozione della TV dal sistema di fissaggio a parete
- Retire a TV do suportu da parede
- Avlägsna TV:n från väggmonteringen
- Zdejmiłj telewizor ze ściennego uchwytu
- Сняtie телевизора с устройства для настенного крепления
- Sejmujj televizoru z držáku na stěnu
- Zvesenie televízora z držiaka na stenu
- A TV eltávolítása a fal tartóról
- TV'yi duvar dayanağından cikartin
- Indepărtați televizorul de pe suportul de perete
- Зняття телевізора з кронштейна на стіні
- Откачване на телевизора от стойката за стена
- Телеビをウォールマウントから取り外す



- DE LED/LCD-Wandhalter zum Kippen
- FR support mural inclinable pour écran LED/LCD
- NL kantelbare LED/LCD-wandsteun
- ES montaje de pared para LED/LCD con inclinación
- IT fissaggio inclinabile a parete per schermi LED/LCD
- PT montagem em parede inclinável para LED/LCD
- SV lutande LED/LCD väggmontering
- PL ścienny uchwyt uchylny do wyświetlacza LED/ciekłokrystalicznego
- RU настенное крепление для светодиодных и ЖК-панелей с возможностью наклона
- CZ naklánějící se nástěnný držák pro televizor LED/LCD
- SK nakláňajúci sa nástenný držiak pre televízor LED/LCD
- HU billenthető LED/LCD-faltartó
- TR eđimli LED/LCD duvar montajı
- RO echipament de montare pe perete cu inclinare pentru LED/LCD
- UK настінне кріплення для світлодіодного / рідкокристалічного екрана зі змінним кутом нахилу
- BG конзола за стена за LED/LCD с наклон
- JA ティルディング LED/LCD ウォールマウント

Max. weight load = 30 kg/66 lbs