



## Gamme TVM 7655

### Guide d'installation complet

Tout ce dont vous avez besoin pour installer votre téléviseur au mur en toute sécurité et en un rien de temps

#### Avant de commencer

...nous voulions juste vous remercier d'avoir choisi Vogel's. Un choix judicieux.

Et en lisant ce manuel, vous faites déjà un autre choix judicieux ! Continuez de lire pour tout savoir sur l'installation sûre et efficace et sur la façon d'utiliser votre nouveau support mural.

#### Prenez soin de vous



##### Attention

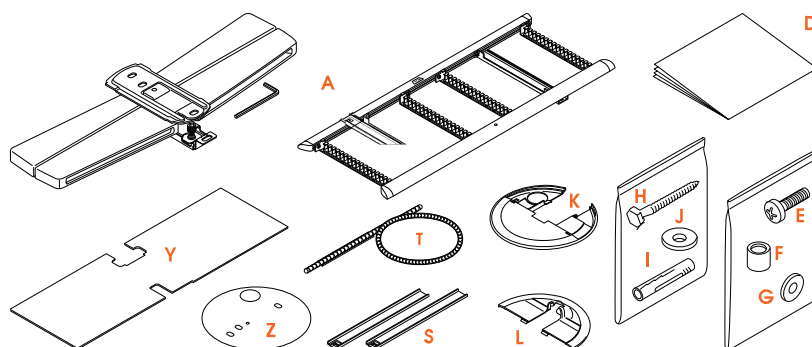
Lisez toujours attentivement ces instructions de sécurité avant d'installer et d'utiliser ce produit.

Il est strictement nécessaire de suivre ces instructions. Un montage incorrect et/ou une installation incorrecte peuvent vous mettre en danger, ainsi que votre téléviseur et votre famille.

## Ne prenez pas de risques... Lisez tout

- Vogel's recommande que le montage et/ou l'installation de ce produit soient effectués par un expert dûment qualifié.
- Vogel's ne peut être tenu responsable d'aucune blessure et/ou de dommages causés par une installation incorrecte.
- Veuillez consulter le manuel de votre téléviseur et vous assurer que le poids et la taille du téléviseur sont conformes aux limites de poids et de taille maximales spécifiées pour ce produit, et que les boulons de montage du téléviseur utilisés sont d'une longueur et d'un diamètre appropriés. Notez que tous les accessoires de montage fournis ne sont pas nécessaires pour l'installation d'un seul téléviseur.
- Les accessoires de fixation murale fournis sont exclusivement destinés à être installés sur des murs en briques pleines, en béton massif ou sur des colonnes en bois massif.
- Tout matériau recouvrant le mur ne doit pas dépasser 3 mm / 0,12 pouce.
- Pour le montage sur des murs en d'autres matériaux, tels que des briques creuses, des panneaux de bois ou des plaques de plâtre, veuillez consulter votre installateur et/ou un fournisseur spécialisé.
- Nettoyez le produit avec un chiffon sec non pelucheux. N'utilisez pas de détergents ou d'autres solvants pour nettoyer le produit.
- Seul un personnel qualifié et certifié peut réparer le produit. N'utilisez que des pièces de rechange d'origine. L'utilisation d'autres pièces entraînera l'annulation de la garantie et pourrait entraîner des blessures.
- Les altérations du produit et les modifications techniques ne sont pas autorisées. Cela annulera la garantie et pourrait entraîner des blessures.
- Conservez toujours le produit dans un endroit sec et sûr, à une température comprise entre -10 °C et 50 °C.
- Manipulez et transportez le produit avec soin.
- Reconditionnez le produit lorsque vous le transportez ou ne l'utilisez pas pendant une longue période.
- Vous devez soulever votre téléviseur à deux. Ne soyez pas téméraire !

## Qu'y a-t-il dans votre boîte ?



- Il manque quelque chose ? Assurez-vous que rien ne manque dans votre emballage :
  - A. Montage mural, avec interface attachée
  - D. Instructions de sécurité
  - E. Boulons pour la fixation des bandes sur le téléviseur (voir le contenu ci-dessous)

- F. Espaceurs
- G. Rondelles Ø 26 mm
- H. Vis
- I. Chevilles
- J. Rondelles Ø 26 mm
- K. Couvercle supérieur de la plaque murale
- L. Couvercle inférieur de la plaque murale
- S. Bandes d'extension d'interface
- T. Manchon de câble
- U. Couvercle d'interface
- V. Gabarit de perçage

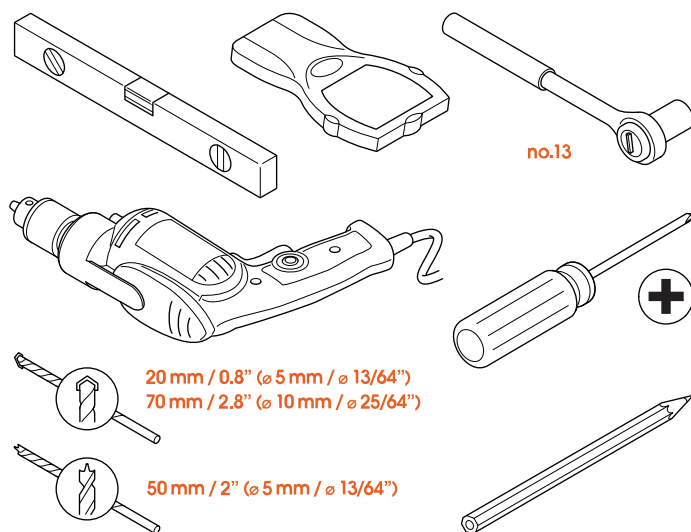
- Contenu du kit de fixation pour téléviseur :

- 4x M6x12 mm
- 4x M6x25 mm
- 4x M6x35 mm
- 4x M8x12 mm
- 4x M8x25 mm
- 4x M8x45 mm
- 4x espaceur M6x18 mm
- 4x espaceur 10 mm
- 4x espaceur 5 mm



Vous avez besoin d'un long câble HDMI ? Ou d'un cache fils pour dissimuler vos câbles muraux ?  
Rendez-nous visite en ligne et commandez les bons accessoires directement sur notre site web.

## Vos outils sont prêts ?



- Ne commencez pas sans tous les outils nécessaires :
  - Niveau à bulle
  - Détecteur de métaux
  - Clé à douille n° 13
  - Tournevis cruciforme
  - Perceuse
  - Pour les murs en pierre :
    - Foret à pierre 20 mm / 0,8" (ø 5 mm / ø 13/64") (pour le pré-perçage)
    - Foret à pierre 70 mm / 2,8" (ø 10 mm / ø 25/64")
  - Murs avec des montants en bois
    - Foret à bois 50 mm / 2" (ø 5 mm / ø 13/64")
  - Crayon

## Assurez votre sécurité



- Qui se soucie d'avoir l'air cool ? Portez toujours un équipement de protection individuelle :
  - Protection des yeux
  - Protection auditive
  - Chaussures de sécurité

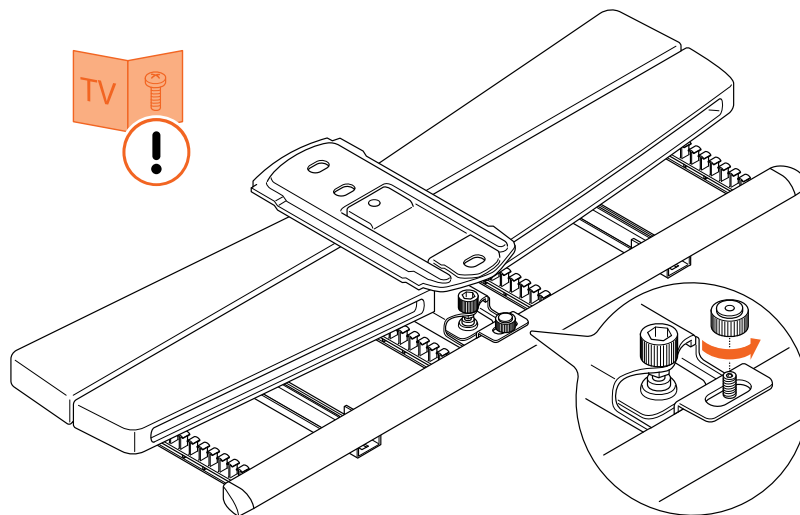


Vous devez soulever votre téléviseur à deux. Ne soyez pas téméraire !

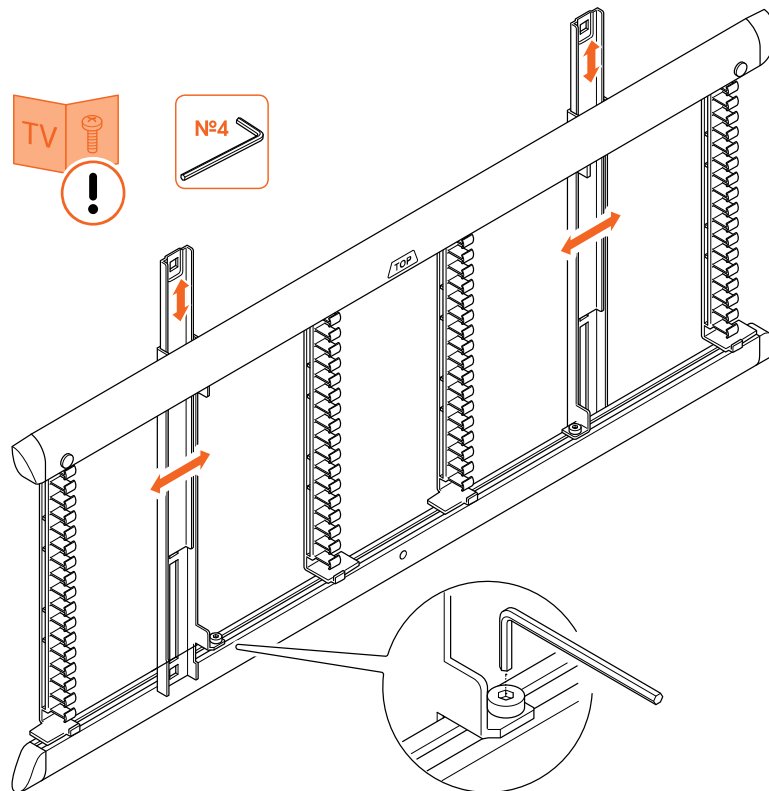
À vos marques... prêt... installez !

## Étape 1 : Fixer l'interface au téléviseur

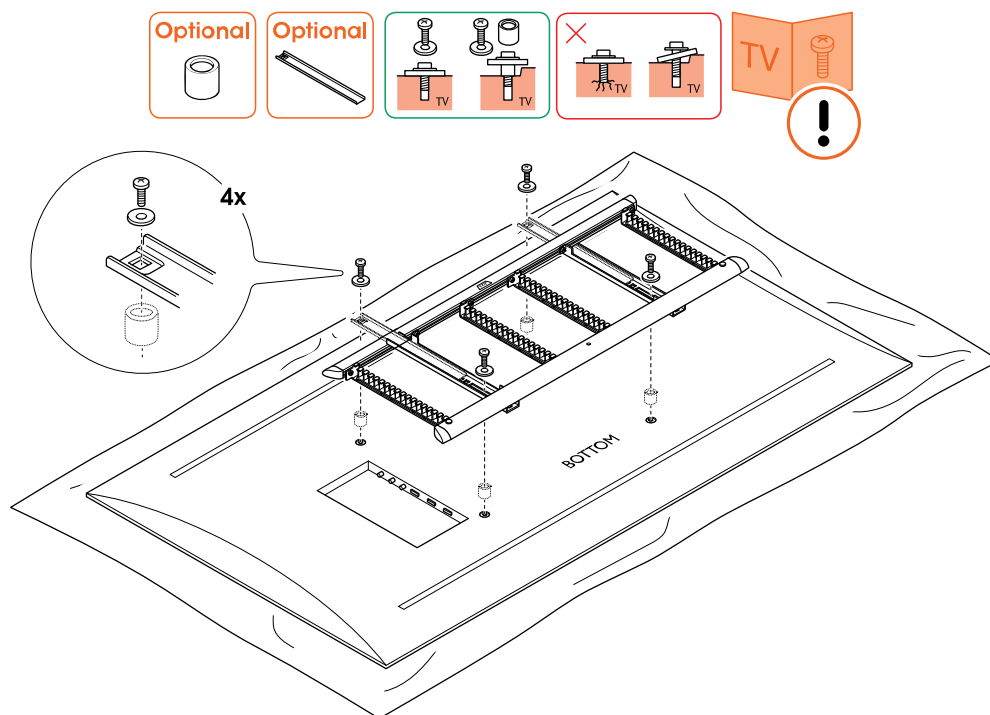
1. Placez soigneusement le **support mural** <sup>Ⓐ</sup> avec l'**interface** attachée, et le téléviseur face vers le bas, sur une surface propre et sans aucun obstacle.



2. Retirez l'**écrou à ailettes** et détachez le **support mural** <sup>Ⓐ</sup> de l'**interface**. Conservez l'**écrou à ailettes** pour une utilisation ultérieure.



3. Vérifiez les trous de fixation sur le téléviseur. Ajustez les dimensions de l'**interface** en conséquence, après avoir desserré les **boulons pré-attachés** à l'aide de la **clé Allen**.
4. En outre, des **bandes d'extension d'interface** <sup>®</sup> peuvent être insérées au niveau du côté supérieur ou inférieur des bandes verticales pour augmenter la hauteur de l'**interface**. Assurez-vous que les **bandes d'extension d'interface** <sup>®</sup> sont à la même hauteur et ne dépassent pas.



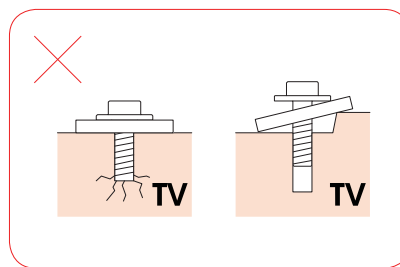
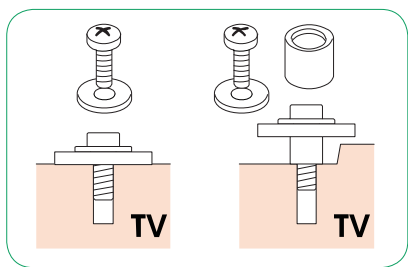
5. Attachez l'**interface** au téléviseur avec les **boulons** ⑥ et les **espaceurs** ⑥ . Assurez-vous que le côté supérieur du cadre est correctement positionné, comme l'indique le mot « top » sur l'**interface**.
6. Après avoir ajusté les dimensions de l'**interface**, veillez à serrer les **boulons pré-attachés** à l'aide de la **clé Allen**.



Il vous manque des boulons ? Ou il vous faut des boulons différents ? L'équipe sympathique de Vogel's Consumer Care vous attend pour vous aider : [vogels.com/contact](http://vogels.com/contact)



Veillez à ce que les boulons et les espaceurs soient correctement positionnés.



Reportez-vous au manuel d'utilisation de votre téléviseur pour connaître le matériel de montage approprié.

## Étape 2 : Fixer le support mural au mur

Connaissez-vous bien vos murs ? Les matériaux dont ils sont faits importe plus que vous ne le pensez...

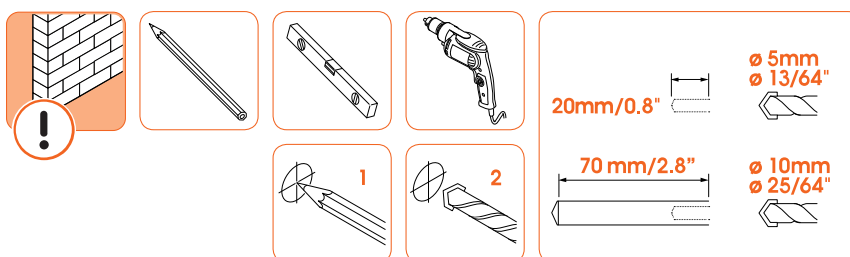
### Mur de béton / brique



Si vous fixez votre téléviseur à un mur en bois, veuillez suivre les instructions de la section *Mur en bois*.

Pour cette étape, vous aurez besoin de :

- Gabarit de perçage ☉
- Perceuse
- Foret à pierre 20 mm / 0,8" (Ø 5 mm / Ø 13/64") (pour le pré-perçage)
- Foret à pierre 70 mm / 2,8" (Ø 10 mm / Ø 25/64")
- Le contenu du kit de montage mural ⊕ ⊙ ⊙
- Niveau à bulle
- Crayon

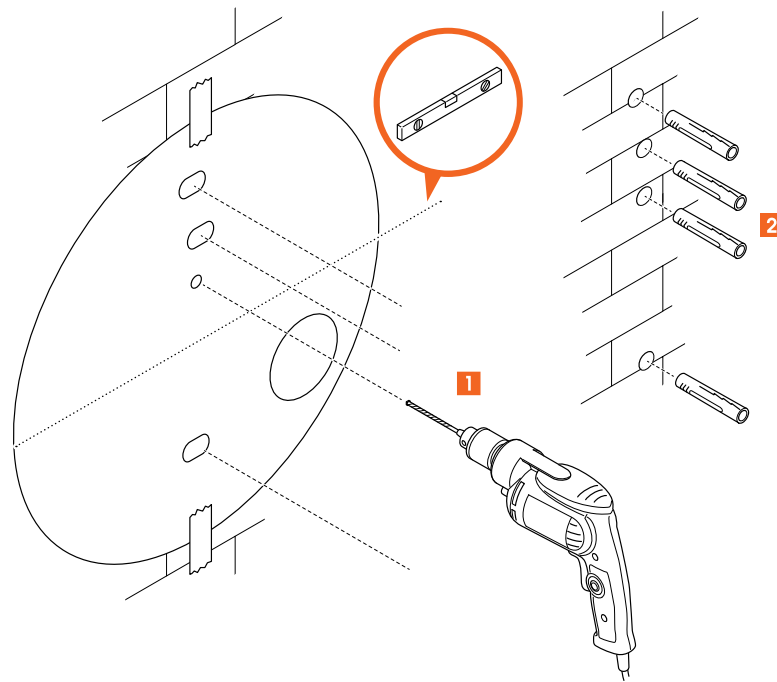




1. Déterminez l'emplacement de votre téléviseur.

Utilisez le **gabarit de perçage** ② pour marquer la position correcte au mur si vous utilisez la colonne de câbles TVA 7000 ou si les câbles de raccordement sortent du mur. Le **gabarit de perçage** ② se trouve au dos de la carte d'incrustation fournie dans l'emballage.

Sinon, téléchargez notre appli gratuite DrillRight™ AR pour trouver la hauteur de montage idéale et marquer le premier trou de perçage. Utilisez systématiquement le **gabarit de perçage** ② pour marquer les autres trous de perçage.



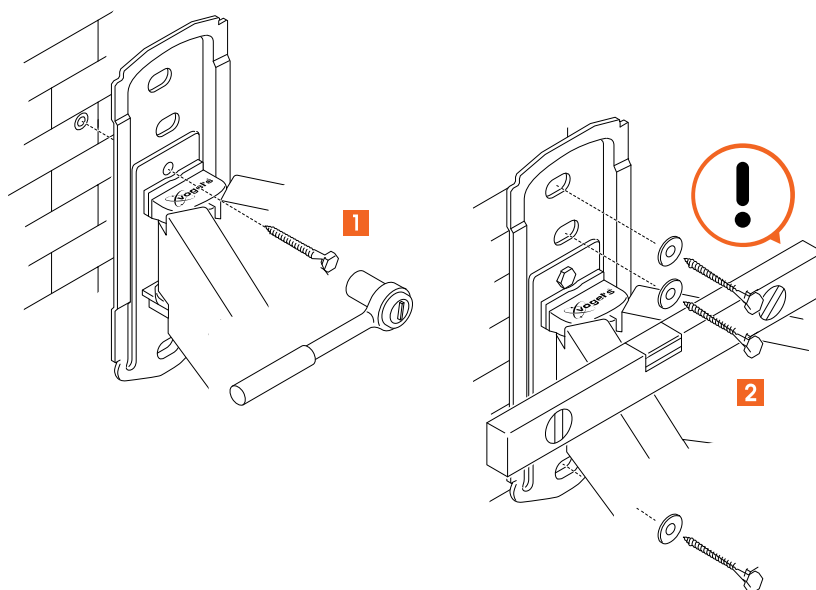
2. Percez les trous. Faites en sorte de percer le trou de positionnement en premier.  
3. Mettez les **chevilles** ① dans les trous.



À quelle profondeur faut-il percer ? Vérifiez la longueur de la **vis** (pas de la cheville!) pour trouver la bonne profondeur – cela évite de casser les choses.



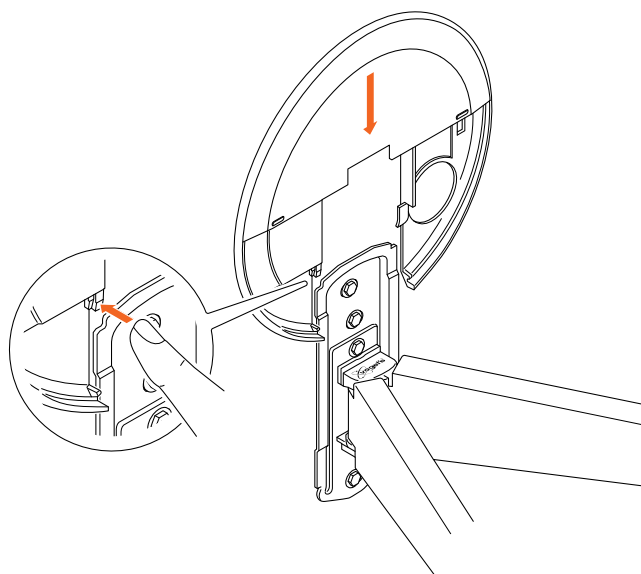
Le passage pour les câbles ne doit être utilisé que pour faire passer des câbles qui sortent du mur à travers le support mural. N'utilisez pas le passage pour les câbles pour fixer le support mural au mur.



4. Fixez le support mural au mur en vous assurant :
- de commencer par le trou situé directement au-dessus du logo Vogel's sur le **support mural** ④
  - d'utiliser le niveau à bulle pour mettre de niveau le support mural.
  - de fixer le **support mural** ④ au mur à l'aide des **vis** incluses ⑥ et des **rondelles** ① .



Lubrifiez les vis pour faciliter le vissage.



5. Faites glisser le **couvercle supérieur de la plaque murale** ⑧ sur le **support mural** ⑨. Pour retirer la plaque de recouvrement, appuyez sur la languette de gauche et faites-la glisser hors du support mural.

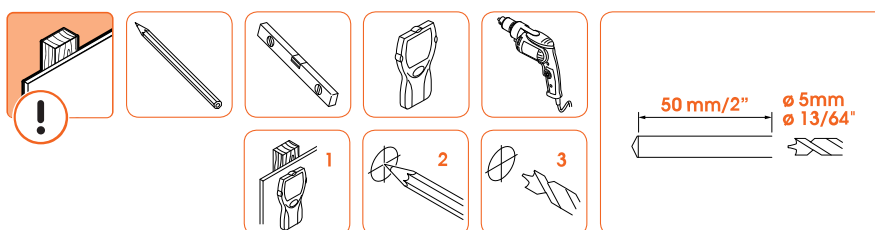
## Mur avec des montants en bois



Si vous fixez votre téléviseur à un mur en béton/brique, veuillez suivre les instructions de la section Mur en béton/brique.

Pour cette étape, vous aurez besoin de :

- Gabarit de perçage ⑩
- Perceuse
- Foret à bois 50 mm / 2" ( $\varnothing$  5 mm /  $\varnothing$  13/64")
- Le contenu du kit de montage mural ⑧ ⑨
- Niveau à bulle
- Adaptateur de goujon TVA 6950 (facultatif, disponible sur [www.vogels.com](http://www.vogels.com))
- Détecteur de métaux
- Crayon

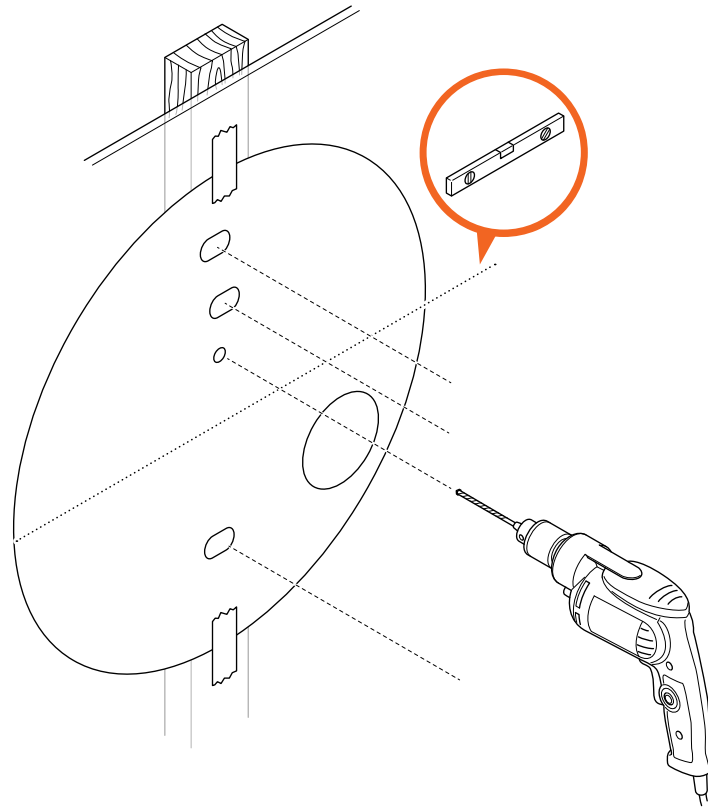


Ne vous contentez pas de deviner ! Le support mural doit toujours être fixé aux montants. Utilisez toujours un détecteur de métaux pour déterminer la position des montants. Ne détruisez pas vos biens !

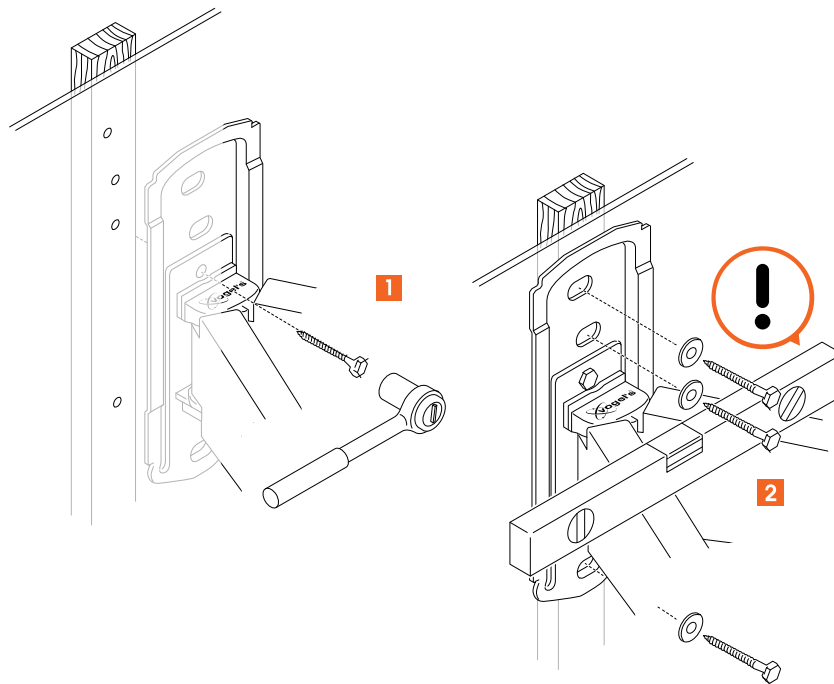
1. Déterminez l'emplacement de votre téléviseur.

Utilisez le **gabarit de perçage** ⑩ pour marquer la position correcte au mur si vous utilisez la colonne de câbles TVA 7000 ou si les câbles de raccordement sortent du mur. Le **gabarit de perçage** ⑩ se trouve au dos de la carte d'incrustation fournie dans l'emballage.

Sinon, téléchargez notre appli gratuite DrillRight™ AR pour trouver la hauteur de montage idéale et marquer le premier trou de perçage. Utilisez toujours le **gabarit de perçage** ⑩ pour marquer les autres trous de perçage.



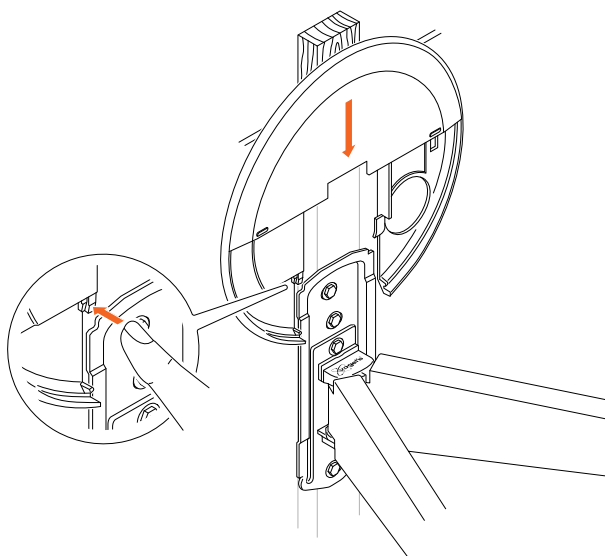
2. Maintenant, la partie amusante... le perçage des trous. Faites en sorte de percer le trou de positionnement en premier.



3. Fixez le support mural au mur en vous assurant :
  - a. de commencer par le trou situé directement au-dessus du logo Vogel's sur le **support mural** ④
  - b. d'utiliser le niveau à bulle pour mettre de niveau le support mural.
  - c. de fixer le **support mural** ④ au mur à l'aide des **vis** incluses ⑥ et des **rondelles** ① .



Lubrifiez les vis pour faciliter le vissage.



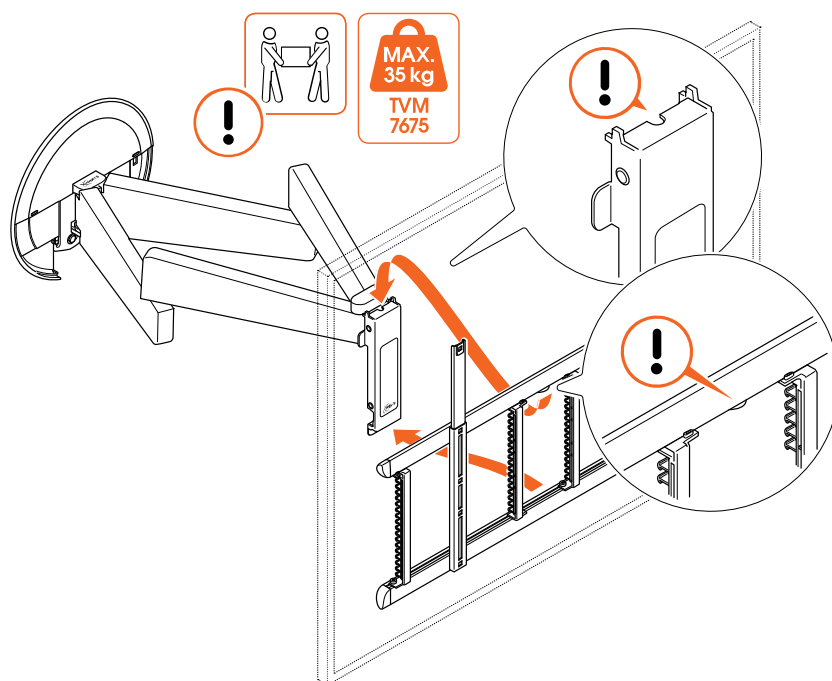
4. Faites glisser le **couvercle supérieur de la plaque murale** ⑧ sur le **support mural** ④ . Pour retirer la plaque de recouvrement, appuyez sur la languette de gauche et faites-la glisser hors du support mural.

### Autre type de mur / Je ne connais pas mon type de mur



Si votre mur est un peu spécial - par exemple, des briques creuses, des murs en colombages métalliques, des panneaux de bois ou des plaques de plâtre - ou si vous n'êtes tout simplement pas sûr, ne vous inquiétez pas ! Il suffit de demander à votre installateur, à votre fournisseur spécialisé ou à l'équipe de Vogel's Consumer Care à l'adresse [www.vogels.com/contact](http://www.vogels.com/contact).

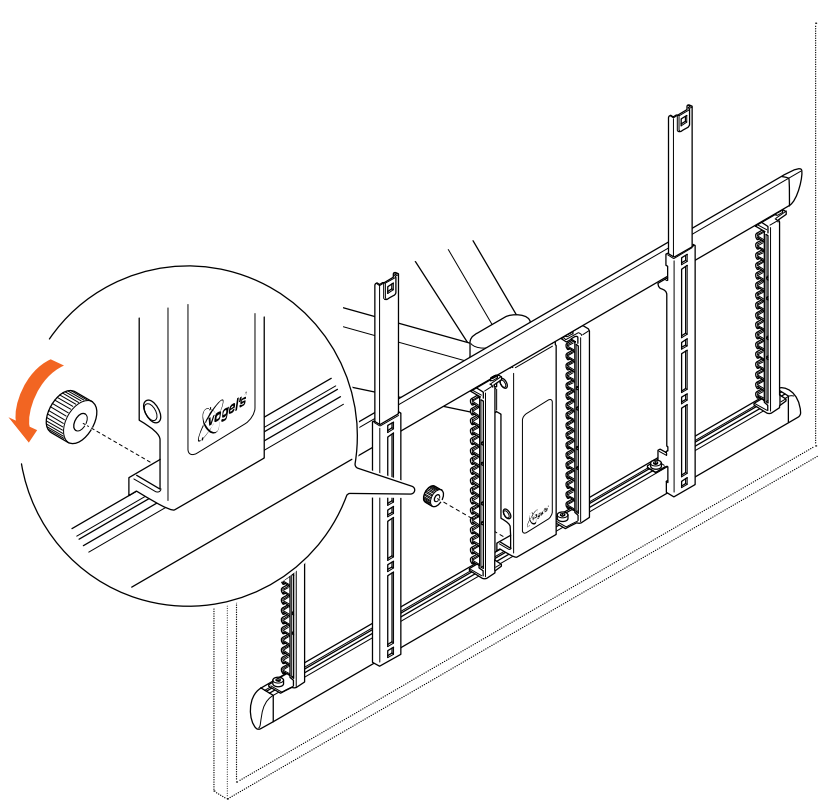
## Étape 3 : Fixer le téléviseur au support mural



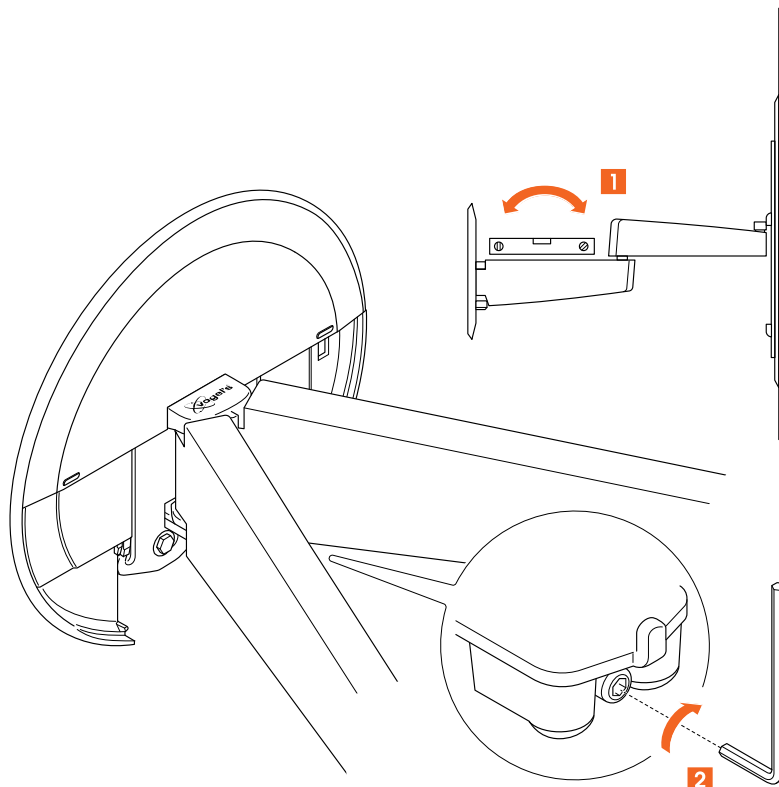
1. Soulevez votre téléviseur avec précaution et fixez-le sur le support d'interface du **support mural** <sup>Ⓐ</sup>. Assurez-vous que la cheville de l'interface entre dans l'encoche du support mural.

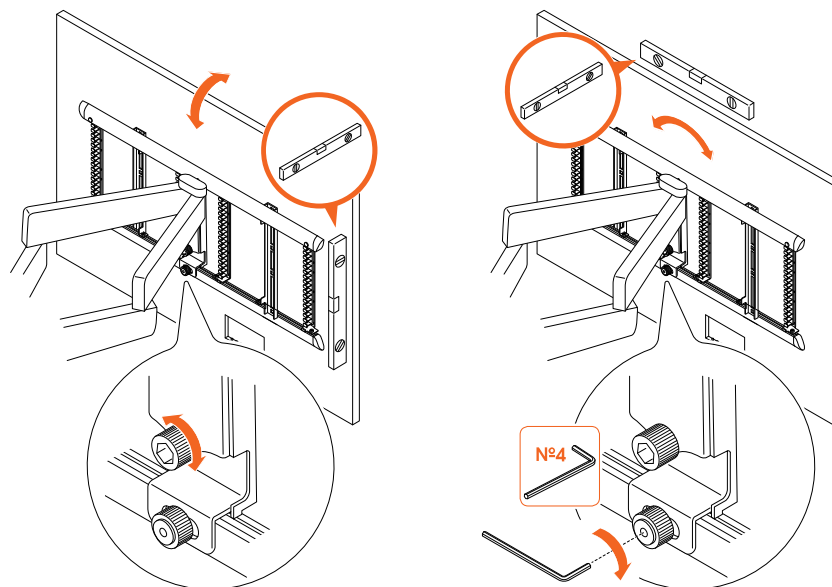


Vous devez soulever votre téléviseur à deux. Ne soyez pas téméraire !



2. Fixez l'interface au **support mural** à l'aide de l'**écrou à ailettes** que vous avez gardé à l'étape 1.



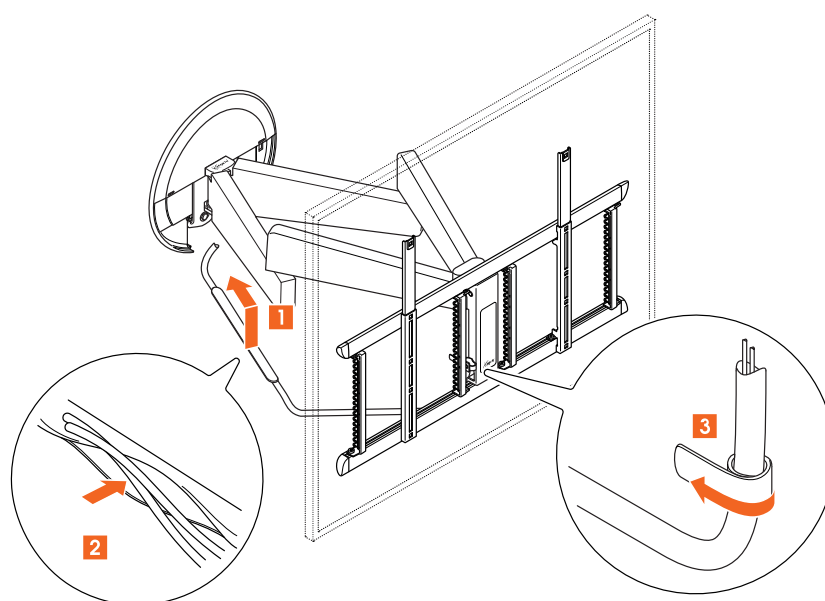


3. Mettez de niveau le **support mural** et le téléviseur. Utilisez un niveau à bulle et la **clé Allen** pour corriger la position. Serrez l'**écrou à ailettes** et le **boulon à ailettes** avec la **clé Allen** lorsque vous avez terminé.



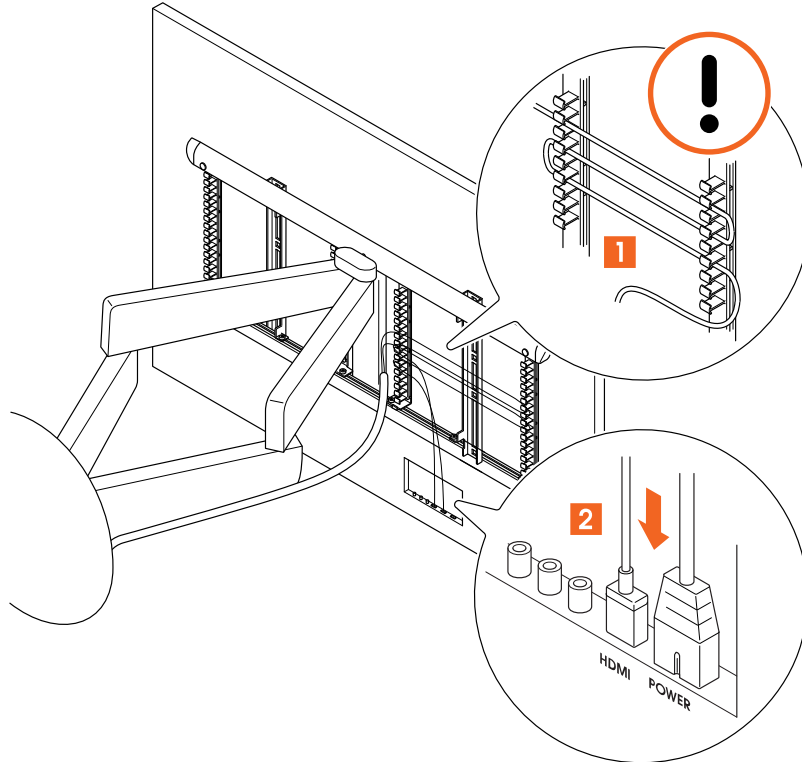
Le support mural et le téléviseur doivent être mis de niveau verticalement et horizontalement avant d'utiliser le support mural !

## Étape 4 : Fixer les câbles au support mural.

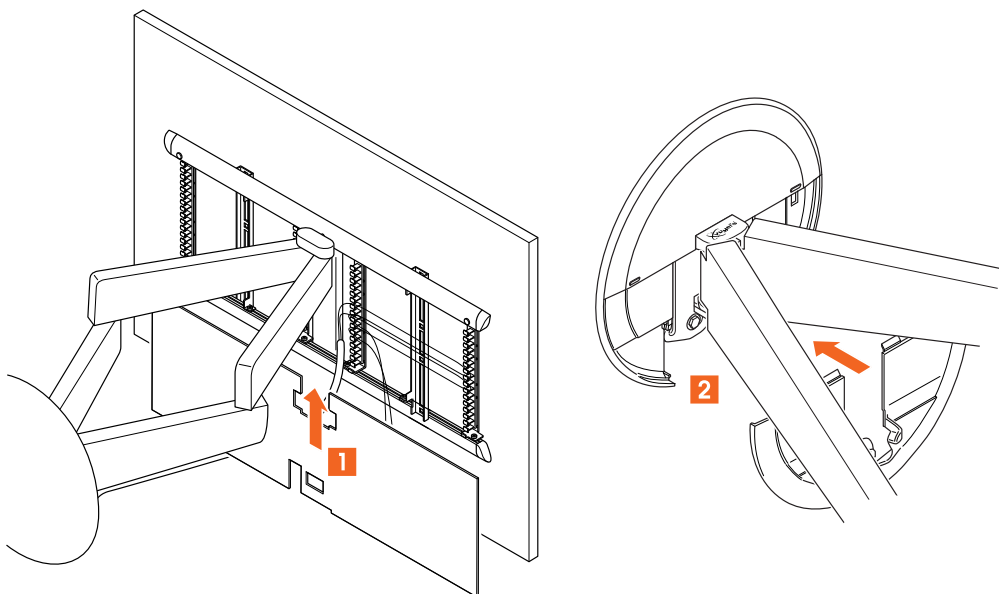




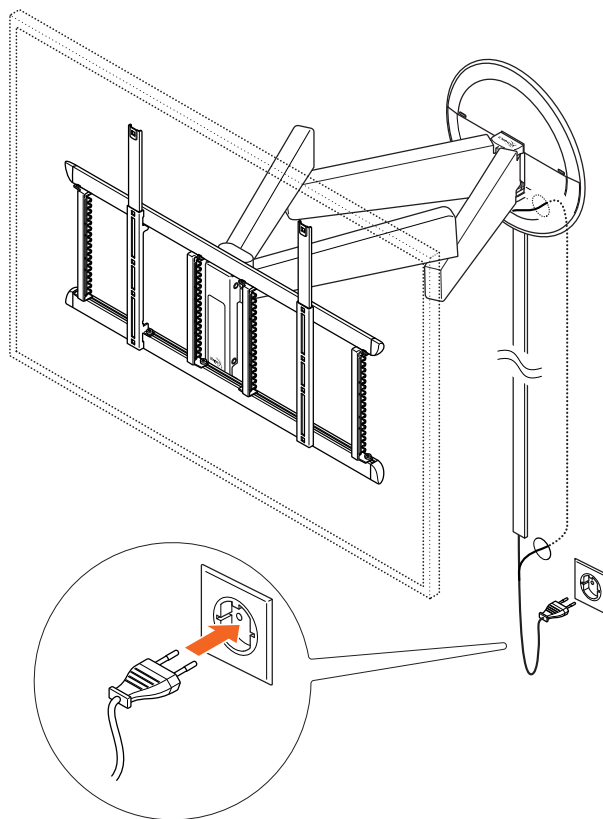
1. Fixez le **manchon de câble** ① au **support mural** ② en le glissant dans les trous situés sur le côté inférieur du bras droit.
2. Placez le câble d'alimentation du téléviseur et les autres câbles dans le **manchon de câble** ① .
3. Fixez une extrémité du **manchon de câble** ① au cadre en utilisant la bande velcro.



4. Connectez le câble d'alimentation et les autres câbles au téléviseur. Veillez à ce que tous les autres câbles soient bien rangés en utilisant les serre-câbles verticaux sur l'**interface**.



5. Placez le **couvercle inférieur de la plaque murale** ① sur le support mural et le **couvercle de l'interface** ② au dos de l'interface.

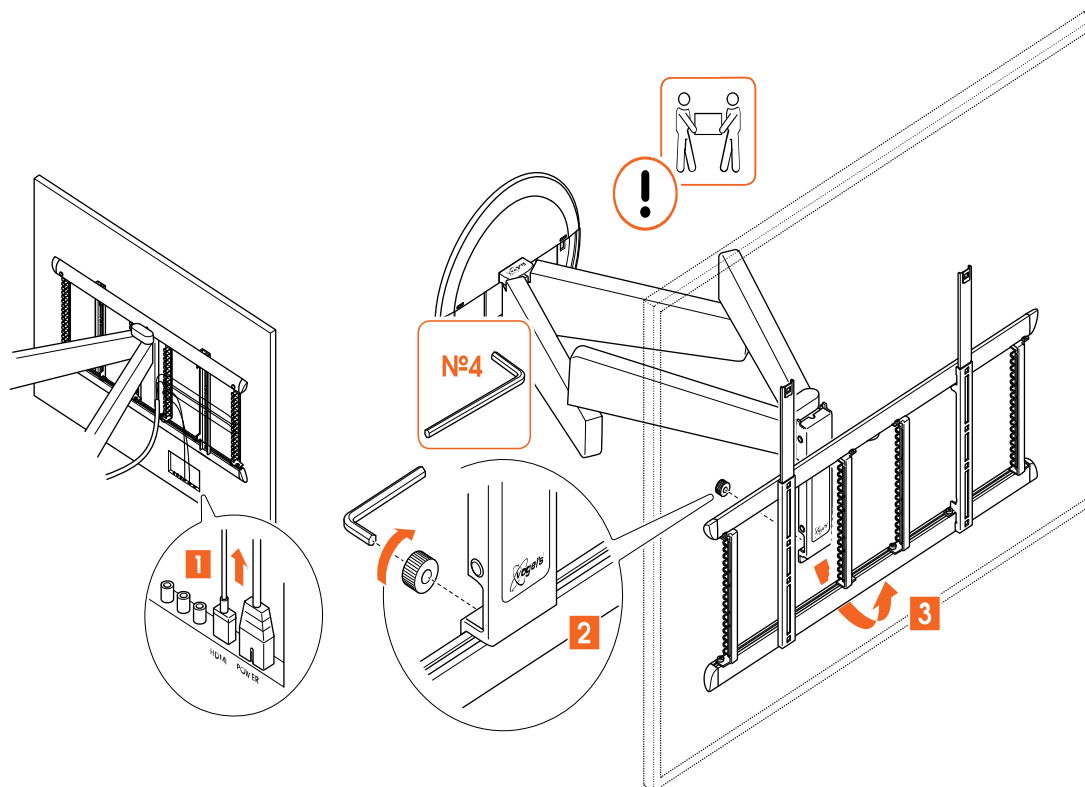


6. Branchez le câble d'alimentation du téléviseur sur la prise de courant.  
7. Votre DesignMount est maintenant prêt à être utilisé !



Vous avez besoin d'un long câble HDMI ? Ou d'un cache fils pour dissimuler vos câbles muraux ?  
Rendez-nous visite en ligne et commandez les bons accessoires directement sur notre site web.

## Démonter votre téléviseur



1. Débranchez les câbles de votre téléviseur et de votre **interface**.
2. Retirez l'écrou à ailettes inférieur de l'**interface**.
3. Soulevez votre téléviseur pour le retirer du support de l'**interface** et posez-le dans un endroit sûr.






De nouveau : soulever votre téléviseur est un travail pour deux personnes. Demandez toujours de l'aide.

Vous avez un doute ? Vous n'êtes pas sûr ? Vous n'en pouvez plus ?

De nombreuses aides vous attendent, en ligne :



[info@vogels.com](mailto:info@vogels.com)  
[www.vogels.com/contact](http://www.vogels.com/contact)

	<a href="https://facebook.com/VogelsForSure/">facebook.com/ VogelsForSure/</a>
	<a href="https://instagram.com/vogels_official/">instagram.com/ vogels_official/</a>
	<a href="https://www.youtube.com/c/VogelsForSure">www.youtube.com/ c/VogelsForSure</a>

## Résolution de problèmes

Vous avez trouvé un problème que vous ne pouvez pas résoudre ? Pas de panique... essayez ça !

<p>Je ne dispose pas des bons boulons pour mon téléviseur !</p>	<p>Le monde de la technologie télévisuelle est en constante évolution - il est parfois difficile de suivre le rythme. Il se peut donc que la bonne taille de boulon ne soit pas incluse... vous êtes tout simplement trop avancé !</p>	<p>Il suffit de demander au service client de Vogel's un kit de service, et nous vous enverrons tout ce dont vous avez besoin. <a href="#">Cliquez ici</a> pour contacter le service client Vogel's.</p>
<p>Mes vis se sont cassées dans le mur !</p>	<p>Il se peut que vous n'ayez pas percé assez profond... ou que votre foret était émoussé, de sorte que le trou est trop étroit et que la vis est restée coincée.</p>	<p>Utilisez un autre trou du support mural pour fixer le support mural au mur. Veillez à utiliser une perceuse bien aiguisée et de la bonne taille. Utilisez la taille de la vis comme indication de la profondeur à percer.</p>

Pour tout autre problème ou question, veuillez contacter: [consumercare@vogels.com](mailto:consumercare@vogels.com)

## Foire aux questions

<p>Où puis-je demander les bons boulons pour mon téléviseur (un kit de service) ?</p>	<p>Quels que soient vos besoins, il vous suffit de contacter votre revendeur Vogel's local ou Vogel's. <a href="#">Cliquez ici</a> pour contacter le service client Vogel's.</p>
---	--

Où puis-je trouver des vidéos d'installation ?	Cliquez ou touchez le bouton sur la première page de ce manuel. La vidéo d'installation se trouve sur la page produit de votre produit sur notre site web. Vous pouvez également la retrouver sur notre chaîne YouTube : <a href="http://www.youtube.com/c/VogelsForSure">www.youtube.com/c/VogelsForSure</a>
Et si j'ai besoin de pièces de rechange ?	Si vous avez besoin d'une pièce de rechange, veuillez contacter votre revendeur local ou Vogel's. <a href="#">Cliquez ici</a> pour contacter le service client Vogel's.
Où puis-je trouver le gabarit de perçage ?	Le gabarit de perçage est imprimé sur la carte d'incrustation dans la boîte. Vous pouvez le découper à votre convenance.
À quelle hauteur dois-je fixer mon téléviseur ?	Le centre de votre téléviseur doit idéalement être placé à hauteur des yeux, lorsque vous êtes assis(e). Téléchargez et utilisez l' <a href="#">appli gratuite DrillRight™ AR</a> pour déterminer la hauteur du téléviseur et pour marquer le premier trou.
Quels boulons ou vis dois-je utiliser ?	Vogel's propose un kit de montage complet avec tout le matériel de fixation inclus dans la boîte, pour votre téléviseur et votre mur. Vogel's propose un kit de montage complet avec tous les matériaux de montage inclus dans la boîte. Il vous manque les bons boulons pour votre téléviseur ? Veuillez contacter votre revendeur Vogel's local. <a href="#">Cliquez ici</a> pour contacter le service client Vogel's.
Pourquoi utilisez-vous des chevilles Fischer®?	La cheville Fischer® DuoPower est largement considérée comme le meilleur standard en matière de chevilles. Choisissez ce qu'il y a de mieux !
Qu'est-ce que VESA ?	VESA est un modèle standard de trous de fixation à l'arrière d'un téléviseur qui permet d'installer facilement de nombreux supports muraux TV standard sur votre téléviseur.
Quelle est la taille d'écran de téléviseur minimale pour ce support mural ?	La taille minimale de l'écran est de 40 pouces (102 cm).
Quels sont la taille maximale de l'écran et le poids maximal du téléviseur en combinaison avec le support mural pour téléviseur ?	La taille maximale de l'écran est de 77 pouces (196 cm) et le poids maximal est de 35 kg (77 lbs). Le système de protection de l'écran (SPS®) empêche votre téléviseur de heurter le mur (77 pouces).
Ce produit dispose-t-il d'une fonction d'inclinaison?	Ce produit n'est pas inclinable.
Le DesignMount TVM 7655 peut-il être mis à niveau vers le MotionMount?	Non, ce n'est pas possible.
Quelle est la garantie de ce support mural?	Vogel's vous garantit à vie les défauts de matériaux et de fabrication du support mural. La garantie est de 15 ans.
Quel est l'angle de rotation maximal?	L'angle de rotation maximal est de 120° (2x 60°).

Quelle est la distance maximale à laquelle le téléviseur peut être déplacé du mur ?	La distance maximale par rapport au mur est de 72 cm.
Existe-t-il également une version spéciale OLED du DesignMount <sub>o</sub> ?	Non, il n'y a pas de version OLED spécifique. L'interface VESA est également optimisée pour les OLED.
Est-ce que je peux utiliser le cache fils TVA 7000 de Vogel's avec ce produit ?	Oui, le cache fils TVA 7000 est spécialement conçu pour le SIGNATURE DesignMount (et le MotionMount). Ce cache fils s'adapte parfaitement à la plaque murale de votre support mural Signature. Le cache fils est disponible en noir et en blanc. Installez le support mural à une hauteur de 115 cm du sol.
Tous les matériaux de montage sont-ils inclus <sub>o</sub> ?	Oui, tous les matériaux de montage sont inclus.
Le gabarit de perçage du SIGNATURE DesignMount (TVM 7655) est-il le même que celui du MotionMount (TVM 7675) ?	Oui, le gabarit de perçage est le même pour tous les produits de la gamme SIGNATURE.
Les trous de perçage des supports muraux TV Signature (plaque murale) sont-ils dans la même position que ceux des supports muraux du téléviseur NEXT ?	Oui, bien que la plaque murale ait une forme différente, le positionnement des quatre trous est identique.
Est-ce que je peux mettre de niveau ce support horizontalement et verticalement ?	Oui, avec 3D-LEVELING™, vous pouvez toujours mettre de niveau votre téléviseur. Cette fonction comprend la correction des murs inclinés et une mise de niveau précise après l'installation (horizontalement et verticalement).

Pour tout autre problème ou question, veuillez contacter: [consumercare@vogels.com](mailto:consumercare@vogels.com)

## Passez au vert !

Nous nous soucions de la planète. Si vous vous débarrassez de l'emballage ou du support mural TV lui-même, rendez-vous dans votre centre de recyclage local ou contactez votre mairie. Le recyclage, c'est important !



## Garantie



Merci encore d'avoir choisi Vogel's ! La durabilité est primordiale dans le développement et la production de nos produits. C'est pourquoi Vogel's vous offre une garantie de 15 ans pour les défauts de matériaux et de fabrication. Pour les défauts des pièces électroniques, nous offrons une garantie de 2 ans, sauf si la législation et la réglementation locales imposent une période minimale plus longue. Nous examinons tous les problèmes relatifs à des réclamations ou retours de produits et nous évaluons toutes les réclamations en fonction de l'utilisation du produit.

S'il s'avérait que votre produit ne fonctionne pas correctement en raison de défauts matériels ou de fabrication, nous le réparerons gratuitement ou le remplacerons à notre discrétion.

Si vous avez des problèmes avec nos produits ou si vous voulez savoir si la garantie est applicable, veuillez nous contacter :

1. Complétez le formulaire de contact ou envoyez un e-mail à notre équipe du service client. De préférence, veuillez ajouter une photo.
2. Vous serez contacté(e) par notre distributeur Vogel's local dans un délai de 2 jours ouvrables.
3. Si la garantie est invoquée, le produit doit être retourné, accompagné du document d'achat original (facture, ticket de caisse ou reçu de caisse). Le document d'achat doit clairement indiquer le nom du fournisseur et la date d'achat. Vous serez informé(e) de l'adresse de retour et de la procédure à suivre.

La garantie de Vogel's est nulle dans les cas suivants :

- Si le produit n'a pas été installé et utilisé conformément instructions ;
- Le cas échéant, si les trous dans le mur n'ont pas été correctement percés conformément aux instructions d'installation de Vogel's pour le type de mur concerné ;
- Si le produit a été modifié ou réparé par quelqu'un d'autre que Vogel's ;
- Si un défaut est dû à des causes externes (en dehors du produit) comme par exemple la foudre, les nuisances aquatiques, le feu, les éraflures, l'exposition à des températures extrêmes, les conditions météorologiques, les solvants ou les acides, une mauvaise utilisation ou une négligence ;
- Si le produit est utilisé pour un équipement différent de celui qui est mentionné sur ou dans l'emballage.

Vous avez d'autres questions ? Veuillez utiliser notre formulaire de contact.