



TVS 3690/3695 Pied support TV

Guide d'installation complet

Tout ce dont vous avez besoin pour installer votre téléviseur en toute sécurité sur le pied de sol, en un rien de temps.

Avant de commencer

...nous voulions juste vous remercier d'avoir choisi Vogel's. Un choix judicieux.

Et vous faites déjà un autre choix intelligent - en lisant le manuel ! Continuez à lire pour tout savoir sur l'installation sûre et efficace, et sur la façon d'utiliser votre nouveau pied support!

Prenez soin de vous



Attention

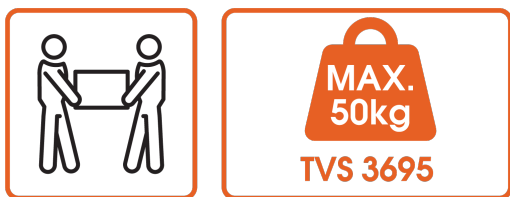
Lisez toujours attentivement ces instructions de sécurité avant d'installer et d'utiliser ce produit.

Il est strictement nécessaire de suivre ces instructions. Un montage incorrect et/ou une installation incorrecte peuvent vous mettre en danger, ainsi que votre téléviseur et votre famille.

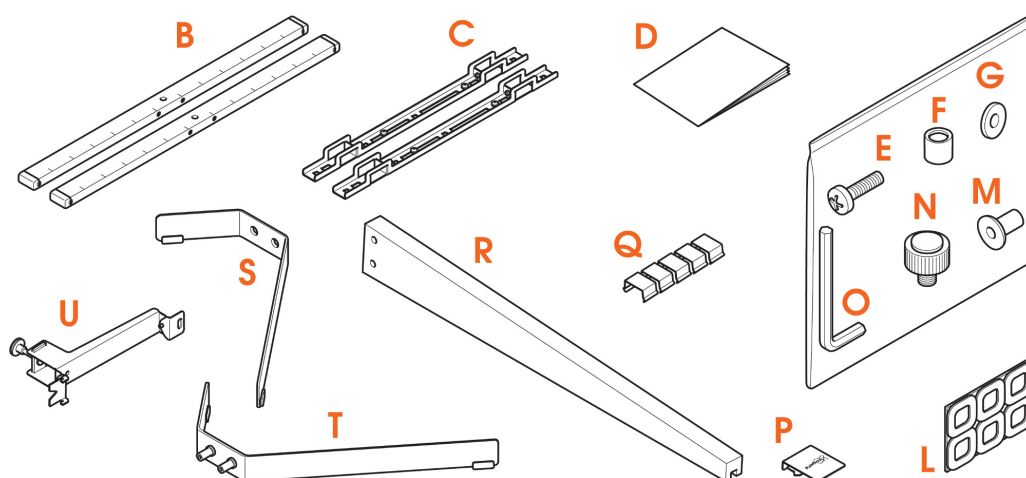
Ne prenez pas de risques... Lisez tout

- Vogel's recommande que le montage et/ou l'installation de ce produit soient effectués par un expert dûment qualifié.
- Vogel's ne peut être tenu responsable d'aucune blessure et/ou de dommages causés par une installation incorrecte.
- Veuillez consulter le manuel de votre téléviseur et vous assurer que le poids et la taille du téléviseur sont conformes aux limites de poids et de taille maximales spécifiées pour ce produit, et que les boulons de montage du téléviseur utilisés sont d'une longueur et d'un diamètre appropriés. Notez que tous les accessoires de montage fournis ne sont pas nécessaires pour l'installation d'un seul téléviseur.
- Nettoyez le produit avec un chiffon sec non pelucheux. N'utilisez pas de détergents ou d'autres solvants pour nettoyer le produit.
- Seul un personnel qualifié et certifié peut réparer le produit. N'utilisez que des pièces de rechange d'origine. L'utilisation d'autres pièces entraînera l'annulation de la garantie et pourrait entraîner des blessures.
- Les altérations du produit et les modifications techniques ne sont pas autorisées. Cela annulera la garantie et pourrait entraîner des blessures.
- Conservez toujours le produit dans un endroit sec et sûr, à une température comprise entre -10 °C et 50 °C.
- Manipulez et transportez le produit avec soin.
- Reconditionnez le produit lorsque vous le transportez ou ne l'utilisez pas pendant une longue période.

- Vous devez soulever votre téléviseur à deux. Ne soyez pas téméraire !



Qu'y a-t-il dans votre boîte ?



- Il manque quelque chose ? Assurez-vous que rien ne manque dans votre emballage :
 - B. Barres d'interface
 - C. Bandes interface
 - D. Instructions de sécurité
 - E. Boulons pour la fixation des bandes sur le téléviseur (voir le contenu du kit de fixation du téléviseur)
 - F. Espaceurs
 - G. Rondelles 18 mm
 - L. Protections pour le téléviseur
 - M. Boulons pour fixer les pieds au support (voir le contenu ci-dessous)
 - N. Écrous à ailettes
 - O. Clé Allen
 - P. Plaque de recouvrement (TVS 3695)
 - Q. Serre-câbles (TVS 3695)

- R. Support en bois/acier
- S. Pied (gauche)
- T. Pied (droit ; avec boulons pré-fixés)
- U. Support en acier

- Contenu du kit de fixation pour téléviseur :

- 4 boulons M6*12 mm
- 4 boulons M6*25 mm
- 4 boulons M6*35 mm
- 4 boulons M8*12 mm
- 4 boulons M8*25 mm
- 4 boulons M8*45 mm
- 4 rondelles M6
- 4 entretoises 10 mm
- 4 entretoise 5 mm

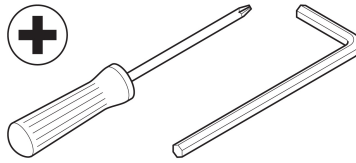
- Contenu du kit de fixation du pied support :

- 2 boulons M8*20 mm
- 2 écrous à ailettes M6*10 mm
- Clé Allen



Vous n'avez pas besoin de toutes les fixations pour monter votre téléviseur. Conservez le reste pour un usage ultérieur ou autre !

Vos outils sont prêts ?



- Ne commencez pas sans tous les outils nécessaires :
 - Tournevis cruciforme
 - Clé Allen M4 (4 mm)

Assurez votre sécurité



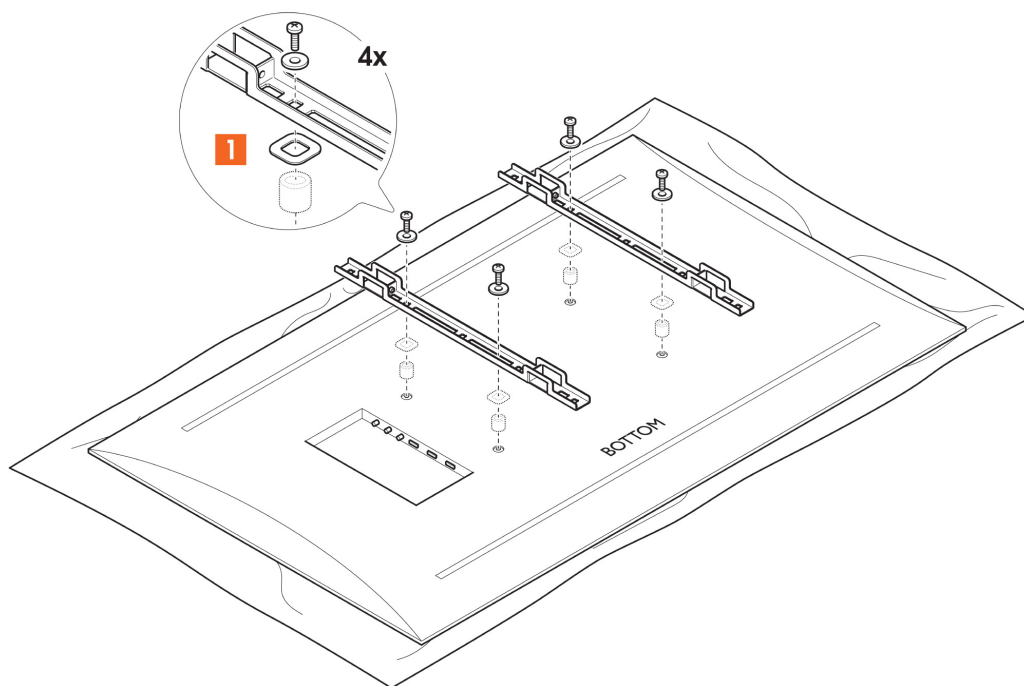
- Qui se soucie d'avoir l'air cool ? Portez toujours un équipement de protection individuelle :
 - Protection des yeux
 - Protection auditive
 - Chaussures de sécurité

À vos marques... prêt... installez !

Étape 1 : Fixer les bandes à la télévision

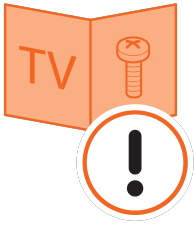
Pour cette étape, vous aurez besoin de :

- Un tournevis cruciforme
- 4 boulons (vous ne savez pas quelle taille il vous faut pour votre téléviseur ? Dans ce cas, veuillez consulter notre site web pour obtenir de l'aide). (E)
- 2 écrous à ailettes M6*10 mm (N)
- 4 rondelles (G)
- 4x patches de protection pour le téléviseur (L)
- 4 entretoises (facultatif ; selon votre type de téléviseur utilisez les entretoises de 5 mm ou 10 mm) (F)
- 2 barres d'interface (B)
- 2 bandes d'interface (C)
- 1 clé Allen (O)
- 1 support en acier (U)



Placez soigneusement le téléviseur, face vers le bas, sur une surface propre et sans obstacle !

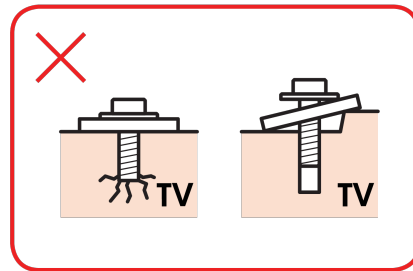
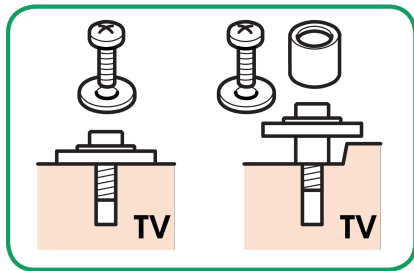
1. Fixez les patches de protection (L) TV sur les bandes d'interface (C). Vissez les bandes d'interface (C) sur le téléviseur à l'aide des boulons (E). Veillez à ce que les bandes d'interface (C) soient à la même hauteur et ne dépassent pas.



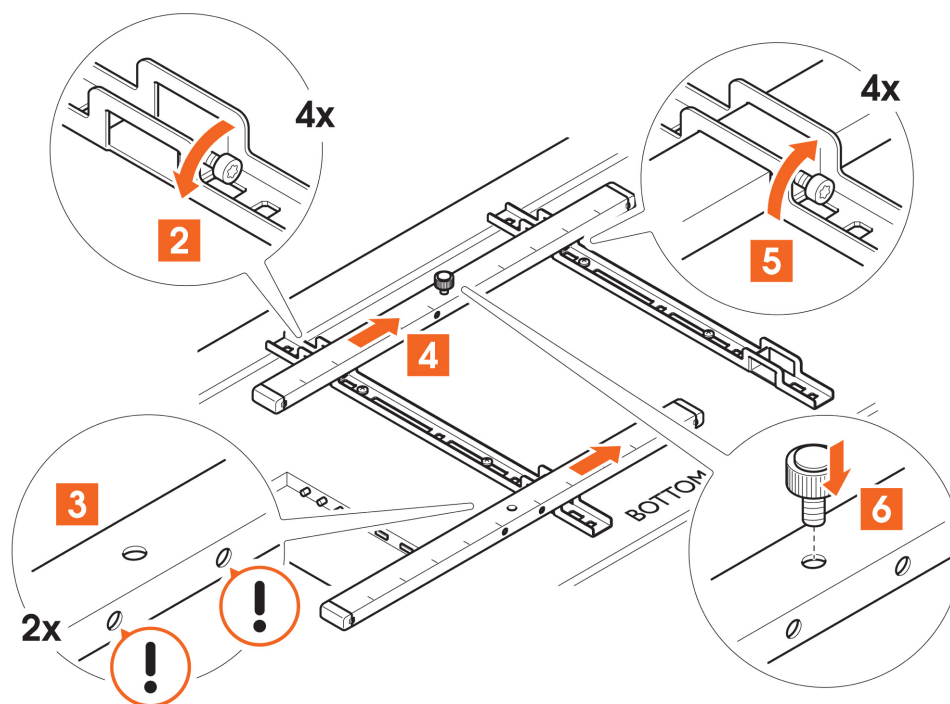
Il vous manque des boulons ? Ou en avez-vous besoin d'autres ? L'équipe sympathique de Vogel's Consumer Care vous attend pour vous aider : vogels.com/contact



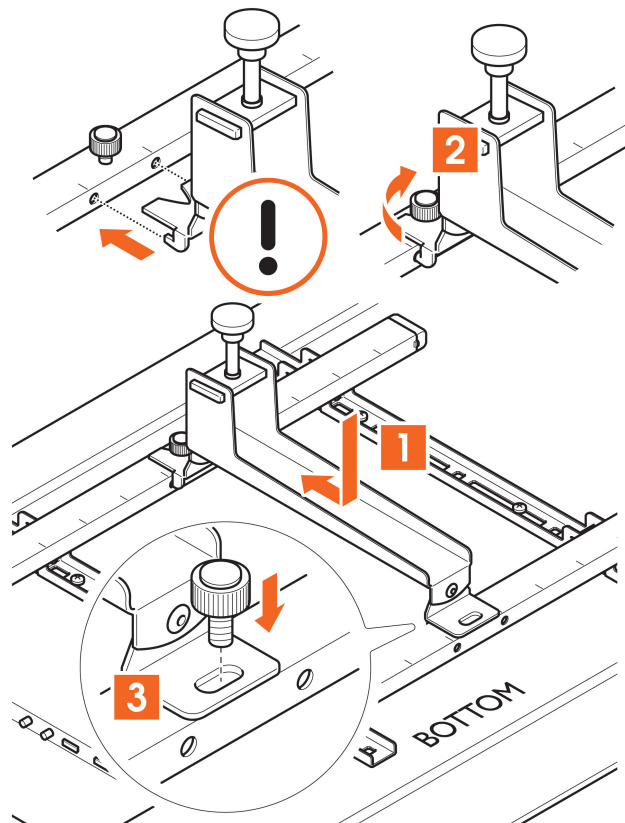
Veillez à ce que les boulons et les entretoises soient correctement positionnés.



Reportez-vous au manuel d'utilisation de votre téléviseur pour connaître le matériel de montage approprié.



2. Desserrez les boulons pré-fixés ③ avec la clé Allen ④.
3. Faites glisser la barre d'interface inférieure ② à travers l'espace prévu de la bande d'interface ①. Assurez-vous que la barre d'interface ② est placée dans une position centrée. Repérez les trous sur le côté de cette barre d'interface ②. Ils doivent être orientés vers le bas.
4. Faites glisser la barre d'interface supérieure ② à travers l'espace prévu de la bande d'interface ①. Assurez-vous que cette barre d'interface ② est également placée dans une position centrée.
5. Fixez les barres d'interface ② aux bandes en serrant les boulons pré-fixés ③ avec la clé Allen ④.
6. Vissez l'écrou à ailettes ⑤ dans la barre supérieure. Assurez-vous de ne pas les visser complètement.

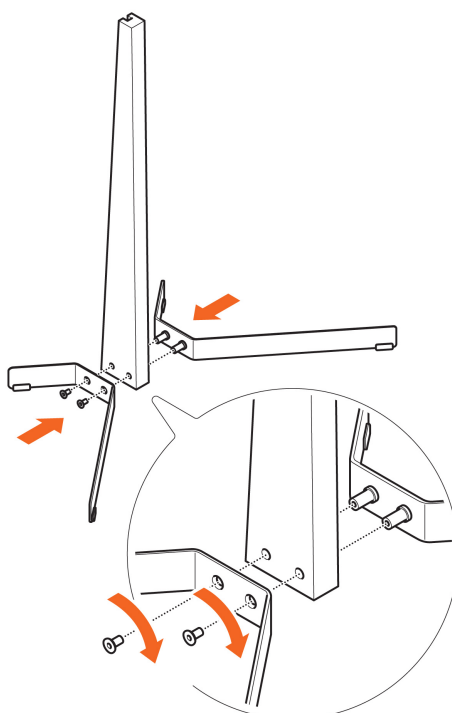


7. Faites glisser la partie en V du support en acier (U) sur l'écrou à ailettes supérieur (N). Assurez-vous que les serrages du support en acier (U) glissent dans les trous de la barre d'interface supérieure !
8. Fixer l'écrou à ailettes supérieur (N) jusqu'à ce que le support en acier (U) soit fixé.
9. Fixer l'écrou à ailettes inférieur (N) jusqu'à ce que le support en acier (U) soit fixé.

Étape 2 : Installer le pied de sol

Pour cette étape, vous aurez besoin de :

- 1 support en bois/acier **®**
- 1 pied gauche **®**
- 1 pied droit (avec boulons pré-fixés) **™**
- 2 boulons M8*20 mm **™**
- 1 plaque de recouvrement **®**
- 1 clé Allen **®**

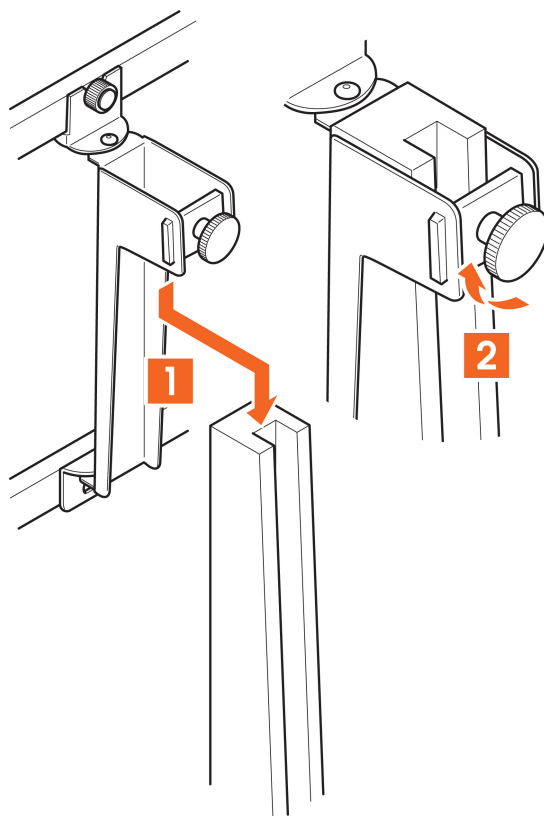


1. Faites glisser le pied droit (avec les boulons pré-fixés) **™** dans le support en bois/acier **®**. Veillez à ce que le pied le plus long soit à l'avant du support en bois/acier **®**. L'arrière du support en bois/acier **®** comprend une encoche cachée pour la gestion des câbles.
2. Utilisez la clé Allen **®** pour fixer le pied gauche **®** (sans boulons pré-fixés) au support en bois/acier **®** en vissant les deux boulons M8*20 mm **™** dans les vis pré-fixées du pied droit **™**.

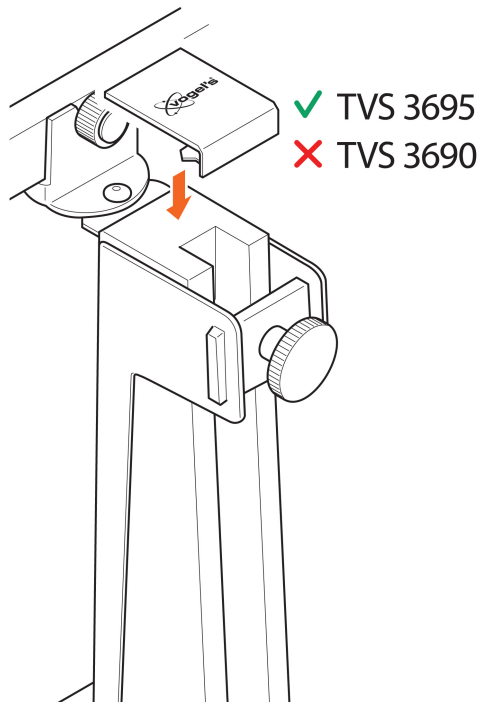
Étape 3 : Fixer le téléviseur au pied de sol



Vous devez soulever votre téléviseur à deux. Ne soyez pas téméraire !



1. Faites glisser le support en acier ① sur le dessus du support en bois/acier ②. Utilisez le bouton (voir illustration) pour fixer le support en acier ① au sommet du support en bois/acier ②.



2. Appliquez la plaque de recouvrement en acier inoxydable à clipser [Ⓟ] sur le support en acier [Ⓤ]. (TVS 3695)

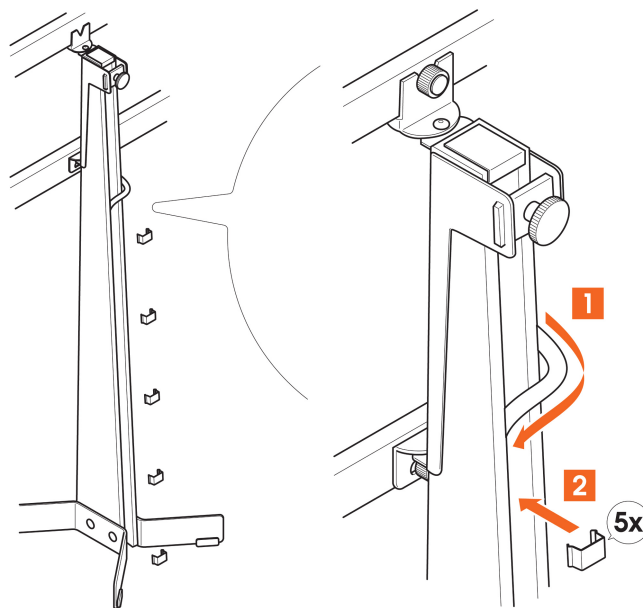
Caractéristiques pratiques

Gestion des câbles

TVS 3695

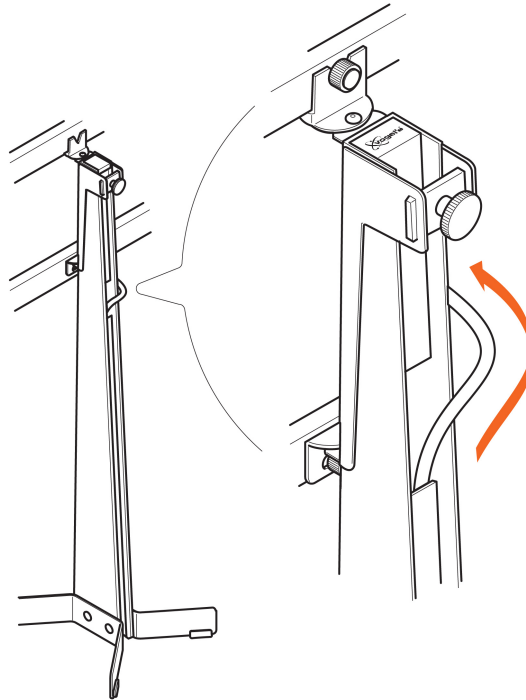
Pour cette étape, vous aurez besoin de :

- 5 serre-câbles © (TVS 3695)



1. Faites passer les câbles avec précaution par le biais de support en bois/acier ®.
2. Appliquez les serre-câbles © sur les câbles en les cliquant dans l'encoche ®, en commençant par le haut et en allant vers le bas.

TVS 3690



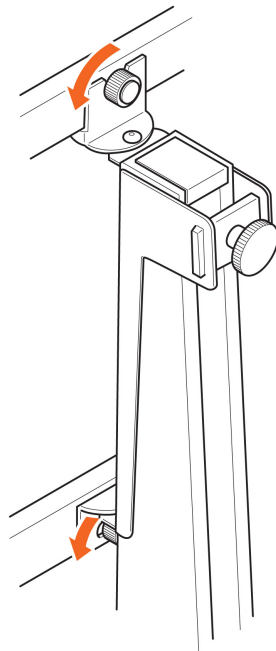
1. Faites passer les câbles avec précaution par le biais de support en bois/acier ®.




Vous avez un problème de câble ? Vous avez besoin d'inspiration pour cacher et guider vos câbles ou pour placer d'autres accessoires du téléviseur ? Consultez notre site web vogels.com!

Vous avez terminé ! Profitez de votre télévision !

Démonter votre téléviseur



1. Dévissez partiellement les écrous à ailettes  en les tournant dans le sens inverse des aiguilles d'une montre.
2. Retirez le téléviseur et posez-le dans un endroit sûr.



Là encore, soulever votre téléviseur est un travail pour deux personnes. Demandez toujours de l'aide.

Dites-nous ce que vous ressentez !





Votre opinion compte plus que vous ne le pensez. Elle nous aide à fabriquer de meilleurs produits et à aider d'autres clients à faire des choix éclairés.

Faites-nous part de vos commentaires et inscrivez-vous pour gagner des produits Vogel's !

Il suffit de visiter le site vogels.com/review pour partager ou consultez les conditions générales.

Vous avez un doute ? Vous n'êtes pas sûr ? Vous n'en pouvez plus ?

De nombreuses aides vous attendent, en ligne :

	info@vogels.com www.vogels.com/contact
	facebook.com/ VogelsForSure/
	instagram.com/ vogels_official/
	www.youtube.com/ c/VogelsForSure

Dépannage simple

Vous avez trouvé un problème que vous ne pouvez pas résoudre ? Pas de panique... essayez ça !

Problème	Cause	Solution
Je n'ai pas les bons boulons pour mon téléviseur !	Le monde de la technologie télévisuelle est en constante évolution - il est parfois difficile de suivre le rythme. Il se peut donc que la bonne taille de boulon ne soit pas incluse... vous êtes tout simplement trop avancé !	Il suffit de demander au service consommateurs de Vogel's un kit de service, et nous vous enverrons tout ce dont vous avez besoin. Cliquez ici pour contacter le service consommateurs de Vogel's.
« Il me reste beaucoup de boulons, c'est normal ? »	Non, vous l'avez très bien fait ! Vous n'avez besoin que de 4 boulons pour installer le support sur votre téléviseur. En raison des différents types de téléviseurs, nous avons inclus les tailles les plus courantes pour les téléviseurs les plus vendus.	Ne gaspillez pas les autres boulons, gardez-les ! Vous pouvez les utiliser pour un autre téléviseur lorsque vous en achetez un nouveau ou l'utiliser ailleurs.

FAQs

Où puis-je demander les bons boulons pour mon téléviseur (un kit de service) ?	Quels que soient vos besoins, il vous suffit de contacter votre revendeur Vogel's local ou Vogel's. Cliquez ici pour contacter le service consommateurs de Vogel's.
Où puis-je trouver des vidéos d'installation ?	La vidéo d'installation se trouve sur la page produit de votre produit sur notre site web. Vous pouvez également la retrouver sur notre chaîne YouTube : www.youtube.com/c/VogelsForSure
Et si j'ai besoin de pièces de rechange ?	Si vous avez besoin d'une pièce de rechange, veuillez contacter votre revendeur local ou Vogel's. Cliquez ici pour contacter le service consommateurs de Vogel's.
Quels boulons ou vis dois-je utiliser ?	Vogel's propose un kit de montage complet avec tout le matériel de fixation inclus dans la boîte, pour votre téléviseur et votre mur. Vogel's propose un kit de montage complet avec tous les matériaux de montage inclus dans la boîte. Il vous manque les bons boulons pour votre téléviseur ? Veuillez contacter votre revendeur Vogel's local. Cliquez ici pour contacter le service consommateurs de Vogel's.
Qu'est-ce que VESA ?	VESA est un modèle standard de trous de fixation à l'arrière d'un téléviseur qui permet d'installer facilement de nombreux supports de télévision standard sur votre téléviseur.

Passez au vert !

Nous nous soucions de la planète. Si vous vous débarrassez de l'emballage ou du support de téléviseur lui-même, rendez-vous dans votre centre de recyclage local ou contactez votre mairie. Le recyclage, c'est important !



Garantie



Merci encore d'avoir choisi Vogel's ! Comme tous les produits que nous fabriquons, votre nouvel achat est fait de matériaux durables et repose sur une conception minutieuse. C'est pourquoi Vogel's vous offre une garantie de 10 ans pour les défauts de matériaux et de fabrication.

1. Vogel's garantit que si, pendant la période de garantie d'un produit, des défauts surviennent en raison de défauts de fabrication et/ou de matériaux, il réparera ou, si nécessaire, remplacera le produit, à sa discrétion, gratuitement. Une garantie pour l'usure normale est expressément exclue.
2. Si la garantie est invoquée, le produit doit être envoyé à Vogel's, accompagné du document d'achat original (facture, ticket de caisse ou reçu de caisse). Le document d'achat doit clairement indiquer le nom du fournisseur et la date d'achat.
3. La garantie de Vogel's est nulle dans les cas suivants :
 - Si le produit n'a pas été percé, installé et utilisé conformément au mode d'emploi ;
 - Si le produit a été modifié ou réparé par quelqu'un d'autre que Vogel's ;
 - Si un défaut est dû à des causes externes (en dehors du produit) comme par exemple la foudre, les nuisances aquatiques, le feu, les éraflures, l'exposition à des températures extrêmes, les conditions météorologiques, les solvants ou les acides, une mauvaise utilisation ou une négligence ;
 - Si le produit est utilisé pour un équipement différent de celui qui est mentionné sur ou dans l'emballage.

Vogel's Products BV - Hondsruglaan 93 - 5628 DB Eindhoven - Pays-Bas

Vogel's Products BV 2021 © Tous droits réservés.