



**Série TVM 5850**

## **Guide d'installation complet**

Tout ce dont vous avez besoin pour installer votre téléviseur sur le mur en toute sécurité, en un rien de temps

### **Avant de commencer**

...nous voulions juste vous remercier d'avoir choisi Vogel's. Un choix judicieux.

Et vous faites déjà un autre choix intelligent - en lisant le manuel ! Continuez à lire pour tout savoir sur l'installation sûre et efficace et sur la façon d'utiliser votre nouveau support mural.

## Prenez soin de vous



### Attention

Lisez toujours attentivement ces instructions de sécurité avant d'installer et d'utiliser ce produit.

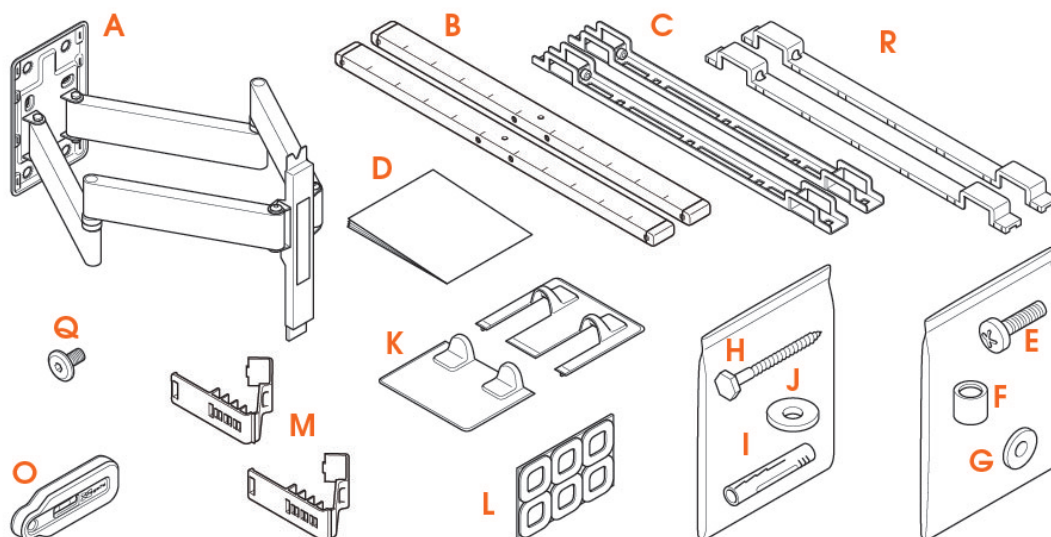
Il est strictement nécessaire de suivre ces instructions. Un montage incorrect et/ou une installation incorrecte peuvent vous mettre en danger, ainsi que votre téléviseur et votre famille.

## Ne prenez pas de risques... Lisez tout

- Vogel's recommande que le montage et/ou l'installation de ce produit soient effectués par un expert dûment qualifié.
- Vogel's ne peut être tenu responsable d'aucune blessure et/ou de dommages causés par une installation incorrecte.
- Veuillez consulter le manuel de votre téléviseur et vous assurer que le poids et la taille du téléviseur sont conformes aux limites de poids et de taille maximales spécifiées pour ce produit, et que les boulons de montage du téléviseur utilisés sont d'une longueur et d'un diamètre appropriés. Notez que tous les accessoires de montage fournis ne sont pas nécessaires pour l'installation d'un seul téléviseur.
- Les accessoires de fixation murale fournis sont exclusivement destinés à être installés sur des murs en briques pleines, en béton massif ou sur des colonnes en bois massif.
- Tout matériau recouvrant le mur ne doit pas dépasser 3 mm / 0,12 pouce.
- Pour le montage sur des murs en d'autres matériaux, tels que des briques creuses, des panneaux de bois ou des plaques de plâtre, veuillez consulter votre installateur et/ou un fournisseur spécialisé.
- Nettoyez le produit avec un chiffon sec non pelucheux. N'utilisez pas de détergents ou d'autres solvants pour nettoyer le produit.
- Seul un personnel qualifié et certifié peut réparer le produit. N'utilisez que des pièces de rechange d'origine. L'utilisation d'autres pièces entraînera l'annulation de la garantie et pourrait entraîner des blessures.
- Les altérations du produit et les modifications techniques ne sont pas autorisées. Cela annulera la garantie et pourrait entraîner des blessures.
- Conservez toujours le produit dans un endroit sec et sûr, à une température comprise entre - 10 °C et 50 °C.
- Manipulez et transportez le produit avec soin.
- Reconditionnez le produit lorsque vous le transportez ou ne l'utilisez pas pendant une longue période.

- Vous devez soulever votre téléviseur à deux. Ne soyez pas téméraire !

## Qu'y a-t-il dans votre boîte ?



- Il manque quelque chose ? Assurez-vous que rien ne manque dans votre emballage :

- A. Support mural
- B. Barres d'interface
- C. Bandes interface
- D. Instructions de sécurité
- E. Boulons pour les bandes de fixation sur les téléviseurs (voir le contenu ci-dessous)
- F. Espaces
- G. Rondelles Ø 18 mm
- H. Vis
- I. Chevilles (Fischer® DuoPower)
- J. Rondelles Ø 26 mm
- K. Couvertures
- L. Patches de protections pour téléviseur
- M. Doigts de câble
- O. Niveau à bulle

- P. Rondelles Ø 16 mm
- Q. Boulons d'interface
- R. Caches pour bandes

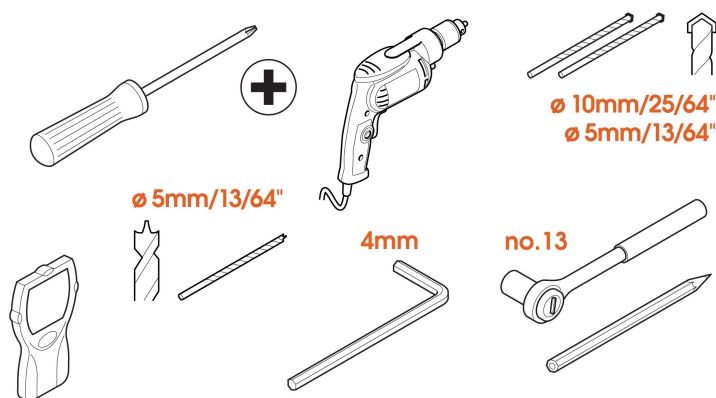
- Contenu du kit de fixation pour téléviseur :

- 4 boulons M6\*12 mm
- 4 boulons M6\*25 mm
- 4 boulons M6\*35 mm
- 4 boulons M8\*12 mm
- 4 boulons M8\*25 mm
- 4 boulons M8\*45 mm
- 4 rondelles M6
- 4 entretoises 10 mm
- 4 entretoise 5 mm



Vous n'avez pas besoin de toutes les fixations pour monter votre téléviseur. Conservez le reste pour un usage ultérieur ou autre !

## Vos outils sont prêts ?



- Ne commencez pas sans tous les outils nécessaires :
  - Tournevis cruciforme
  - Perceuse
  - Foret 10 mm ou 25/64" béton / brique (pour murs béton / brique uniquement)
  - Foret 5 mm ou 13/64" béton / brique (pour murs en béton / brique uniquement)
  - Foret 5 mm ou 13/64" bois (pour murs en bois uniquement)
  - Détecteur de montants (facultatif)
  - Clé à douille
  - Crayon
  - Clé Allen M4 (4 mm)

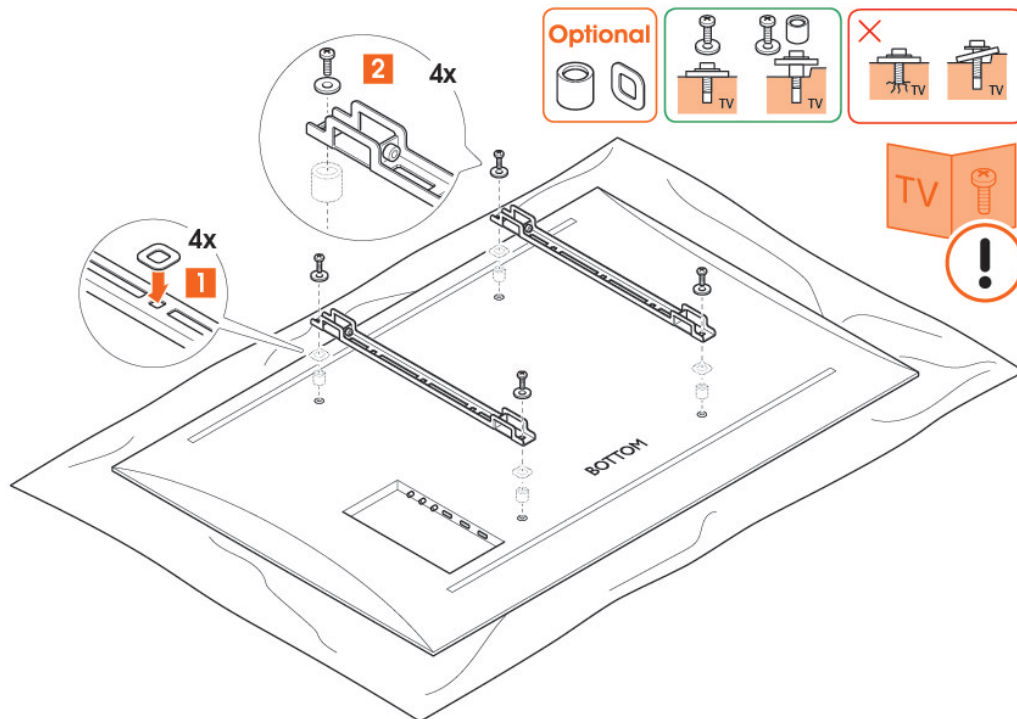
## Assurez votre sécurité



- Qui se soucie d'avoir l'air cool ? Portez toujours un équipement de protection individuelle :
  - Protection des yeux
  - Protection auditive
  - Chaussures de sécurité

# À vos marques... prêt... installez !

## Étape 1 : Fixer les bandes au téléviseur



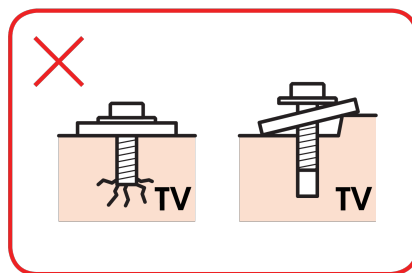
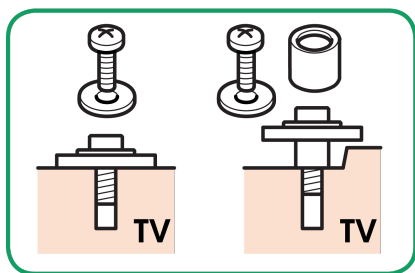
1. Mettez les **patches de protection pour le téléviseur** (L) sur les **bandes d'interface** (C).
2. Placez soigneusement le téléviseur, face vers le bas, sur une surface propre et sans obstacle.
3. Vissez les **clips d'interface** (C) sur le téléviseur à l'aide des **boulons** (E) et des **réducteurs de trous** (R).
4. Desserrez les **barres d'interface** (B).



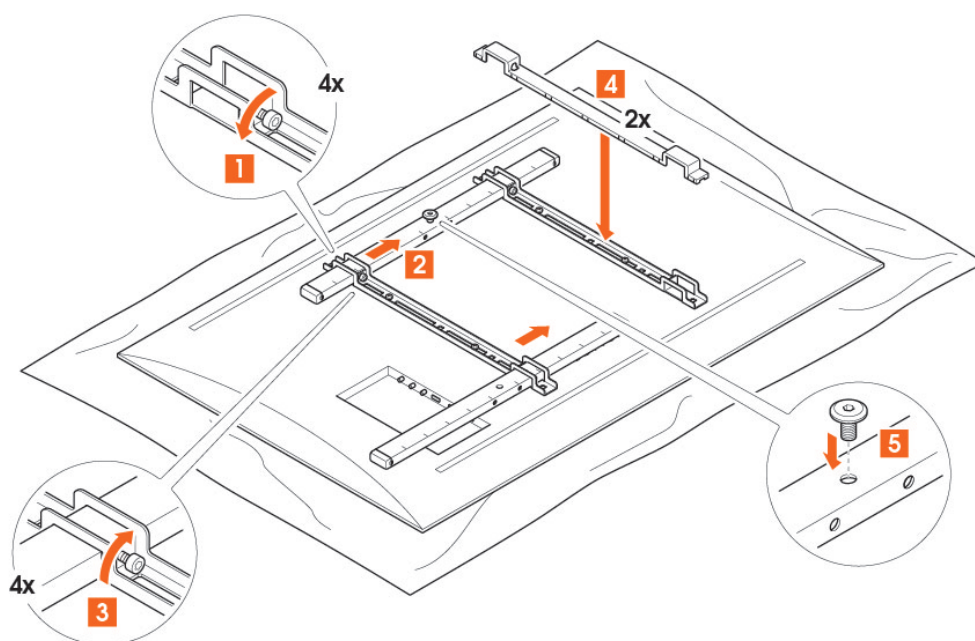
Il vous manque des boulons ? Ou en avez-vous besoin d'autres ? L'équipe sympathique de Vogel's Consumer Care vous attend pour vous aider : [vogels.com/contact](http://vogels.com/contact)



Veillez à ce que les boulons et les entretoises soient correctement positionnés.



Reportez-vous au manuel d'utilisation de votre téléviseur pour connaître le matériel de montage approprié.



5. Faites glisser les **barres d'interface** ⑤ dans les **bandes d'interface** ④.
6. Serrez les **barres** ⑤.
7. Fixez les **caches des bandes** ⑥.
8. Placez le **boulon d'interface** ⑦ dans la barre d'interface supérieure. Assurez-vous de ne pas les visser complètement.

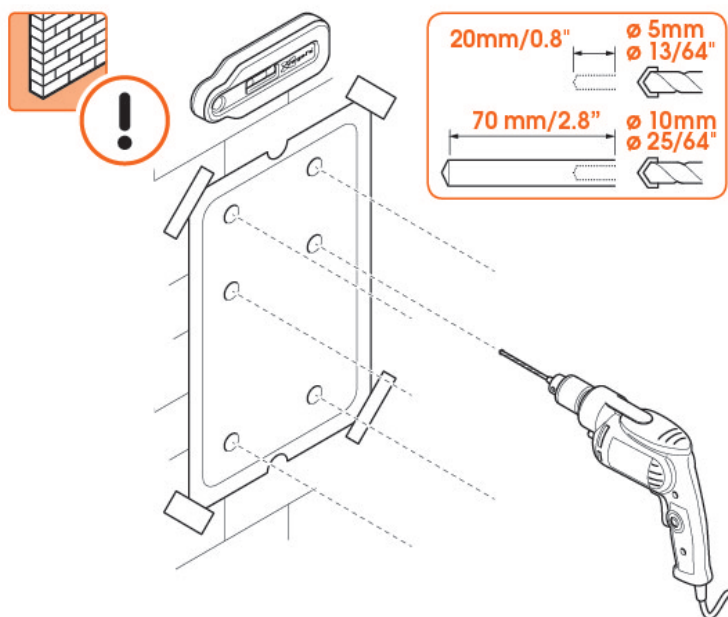
## Étape 2 : Fixer le support mural au mur

Connaissez-vous bien vos murs ? Les matériaux dont ils sont faits importe plus que vous ne le pensez...

### Mur de béton / brique



Ne percez pas encore ! Essayez notre appli gratuite DrillRight™ AR pour trouver la bonne hauteur et marquer facilement le premier trou.

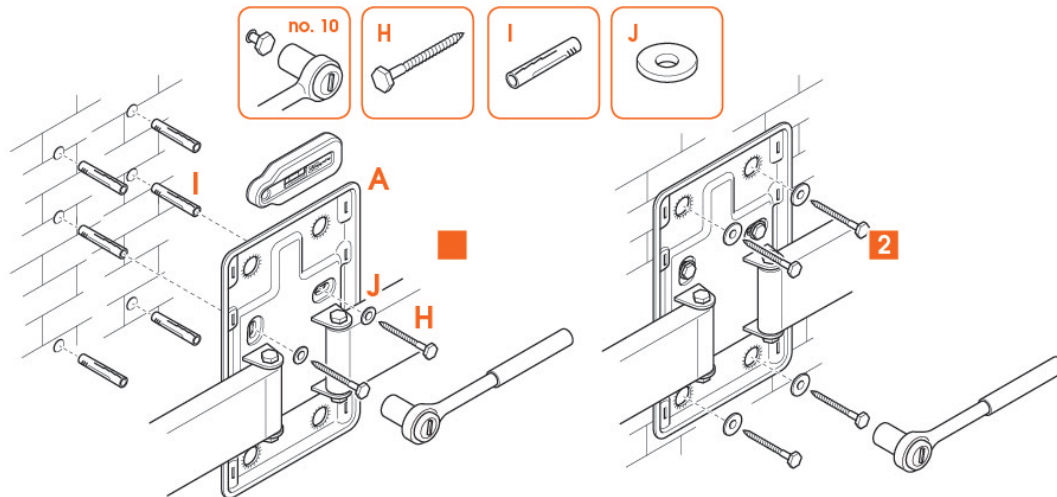


1. Trouvez l'endroit idéal pour le perçage avec notre application DrillRight™ AR et le gabarit de perçage inclus.
2. Percez les trous.





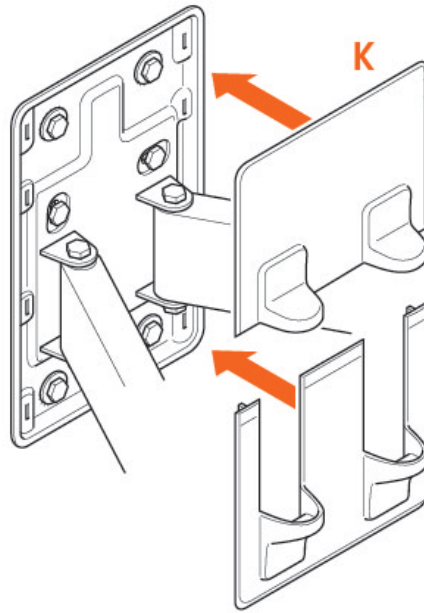
A quelle profondeur faut-il percer ? Vérifiez la longueur de la vis (et non du de la cheville !) pour trouver la bonne profondeur - cela évite de casser les choses.




3. Fixez le **support mural** (A) au mur avec les **vis** (H), les **rondelles** (J) et les **chevilles** (I). Utilisez le **niveau à bulle** pour niveler le support mural. Veillez à insérer d'abord les deux vis centrales dans le mur.



Lubrifier les vis pour faciliter le vissage.

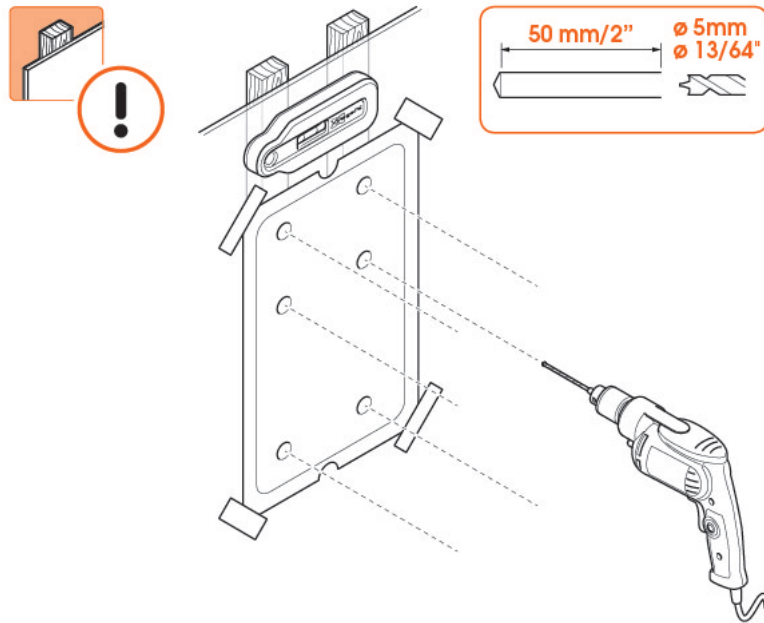


4. Cliquez sur le **cache**  pour le mettre en place. C'est simple !

## Mur en bois avec des poteaux



Ne percez pas encore ! Essayez notre appli gratuite DrillRight™ AR pour trouver la bonne hauteur et marquer facilement le premier trou.

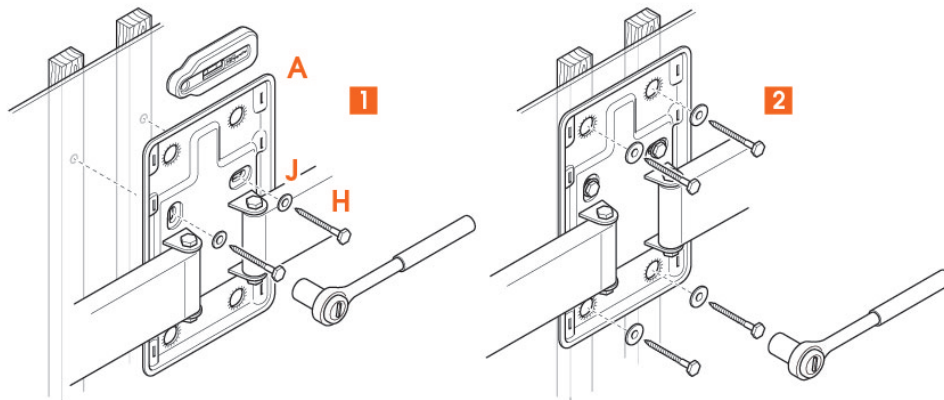


1. Ne vous contentez pas de deviner ! Utilisez toujours un **détecteur** de poteaux pour déterminer la position des poteaux.
2. Trouvez l'endroit idéal pour le perçage avec notre application DrillRight™ AR et le gabarit de perçage inclus.



Ne détruisez pas vos murs ! Le support mural doit toujours être fixé aux montants.

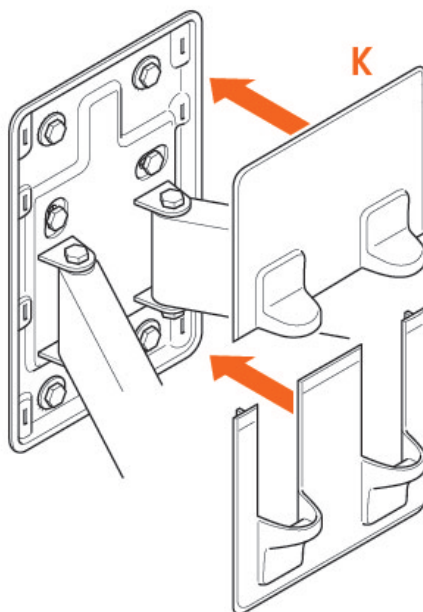
3. Maintenant, la partie amusante... le perçage des trous.



4. Fixez le **support mural** (A) au mur avec les **vis** (H), les **rondelles** (J) et les **chevilles** (I). Utilisez le **niveau à bulle** pour niveler le **support mural** (A). Veillez à insérer d'abord les deux vis centrales dans le mur.



Lubrifier les vis pour faciliter le vissage.



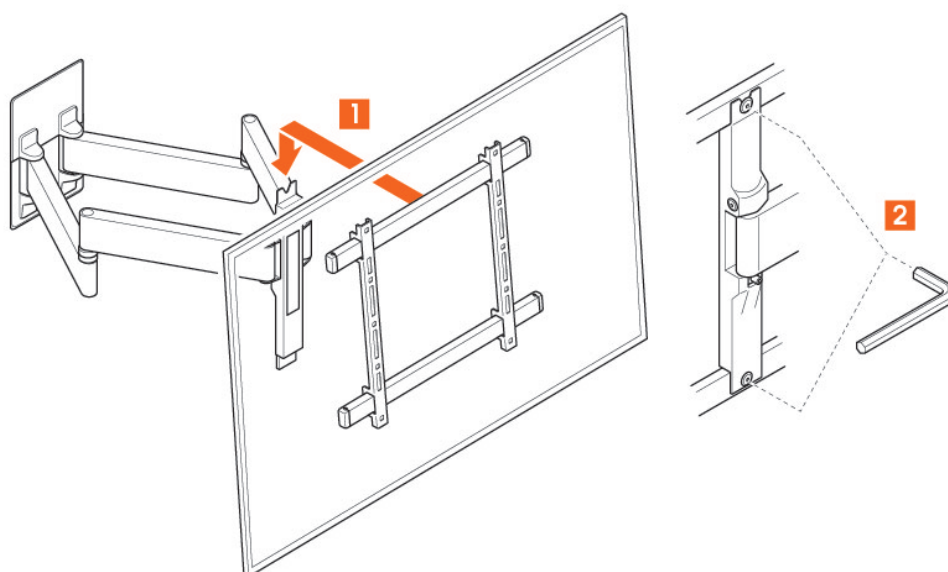
5. Cliquez sur le **cache** (K) pour le mettre en place. C'est simple !

## Autre type de mur / Je ne connais pas mon type de mur



Si votre mur est un peu spécial - par exemple, des briques creuses, des murs en colombages métalliques, des panneaux de bois ou des plaques de plâtre - ou si vous n'êtes tout simplement pas sûr, ne vous inquiétez pas ! Il suffit de demander à votre installateur, à votre fournisseur spécialisé ou à l'équipe de Vogel's Consumer Care à l'adresse [www.vogels.com/contact](http://www.vogels.com/contact).

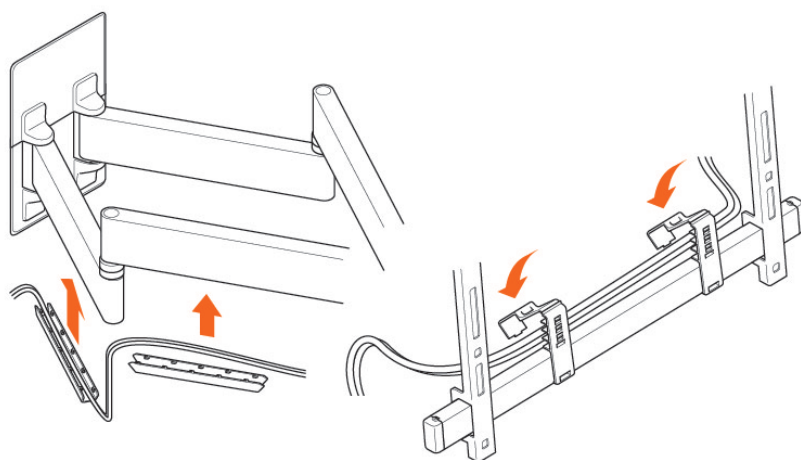
### Étape 3 : Fixer le téléviseur au support mural



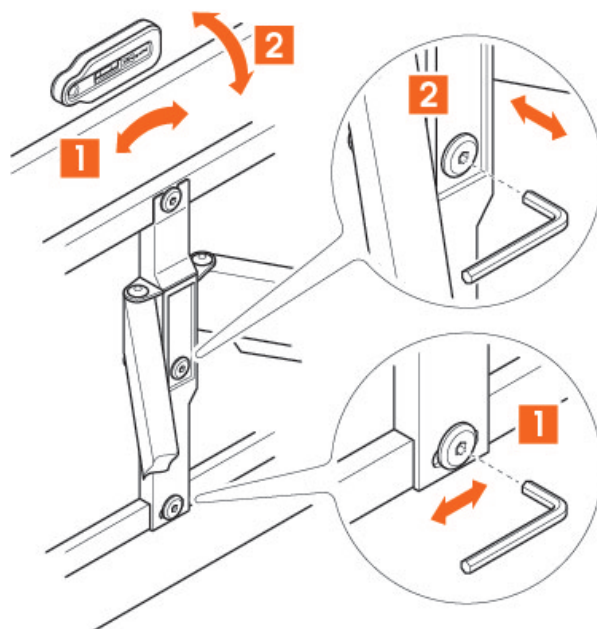
1. Soulevez avec précaution et fixez le téléviseur sur le support d'interface du **support mural** Ⓐ.
2. Serrez le boulon d'interface supérieur et placez le boulon d'interface inférieur.



Vous devez soulever votre téléviseur à deux. Ne soyez pas téméraire !



3. Faites passer les câbles par les couvercles des bras porte-câbles, placez-les dans les bras et faites-les glisser en position verrouillée.
4. Guidez vos câbles électriques avec les serre-câbles.



5. Assurez-vous que le téléviseur est de niveau, en utilisant le niveau à bulle.
6. Lorsque la position est correcte, serrez les boulons.

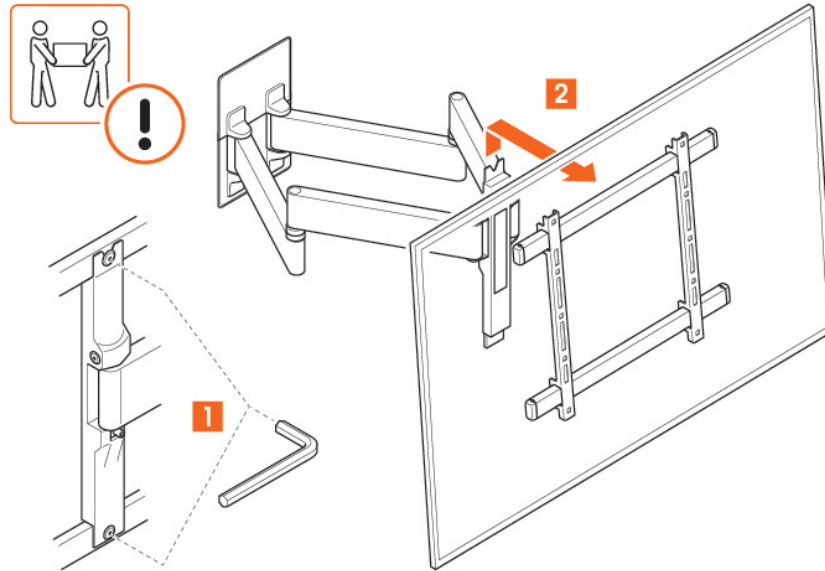
Vous avez terminé ! Profitez de votre téléviseur !

## Caractéristiques pratiques



Vous avez un problème de câble ? Vous avez besoin d'inspiration pour cacher et guider vos câbles ou pour placer d'autres accessoires du téléviseur ? Consultez notre site web [vogels.com](http://vogels.com)!

## Démonter votre téléviseur



1. Retirez le boulon d'interface inférieur et desserrez le boulon d'interface supérieur. Tirez sur les cordons de déclenchement pour déverrouiller le téléviseur.
2. Débranchez les câbles de votre téléviseur.
3. Soulevez votre téléviseur pour le retirer du support d'interface et posez-le dans un endroit sûr.



Là encore, soulever votre téléviseur est un travail pour deux personnes. Demandez toujours de l'aide.

## Dites-nous ce que vous ressentez !





Votre opinion compte plus que vous ne le pensez. Elle nous aide à fabriquer de meilleurs produits et à aider d'autres clients à faire des choix éclairés.

Faites-nous part de vos commentaires et inscrivez-vous pour gagner des produits Vogel's !

Il suffit de visiter le site [vogels.com/review](http://vogels.com/review) pour partager ou consultez les conditions générales.

## Vous avez un doute ? Vous n'êtes pas sûr ? Vous n'en pouvez plus ?

De nombreuses aides vous attendent, en ligne :

	<a href="mailto:info@vogels.com">info@vogels.com</a> <a href="http://www.vogels.com/contact">www.vogels.com/contact</a>
	<a href="https://facebook.com/VogelsForSure/">facebook.com/ VogelsForSure/</a>
	<a href="https://instagram.com/vogels_official/">instagram.com/ vogels_official/</a>
	<a href="http://www.youtube.com/c/VogelsForSure">www.youtube.com/ c/VogelsForSure</a>



## Dépannage simple

Vous avez trouvé un problème que vous ne pouvez pas résoudre ? Pas de panique... essayez ça !

Problème	Cause	Solution
« Il me reste beaucoup de boulons, c'est normal ? »	Non, vous l'avez très bien fait ! Vous n'avez besoin que de 4 boulons pour installer le support mural sur votre téléviseur. En raison des différents types de téléviseurs, nous avons inclus les tailles les plus courantes pour les téléviseurs les plus vendus.	Ne gaspillez pas les autres boulons, gardez-les !  Vous pouvez les utiliser pour un autre téléviseur lorsque vous en achetez un nouveau ou l'utiliser ailleurs.
Mes vis se sont cassées dans le mur !	Il se peut que vous n'avez pas percé assez profond... ou que votre foret était émoussé, de sorte que le trou est trop étroit et que la vis est restée coincée.	Utilisez un autre trou dans la plaque murale pour fixer le support mural au mur. Veillez à utiliser une perceuse bien aiguisée et de la bonne taille. Utilisez la taille de la vis comme indication de la profondeur à percer.
Ma couverture est coincée !	Si l'espace entre votre mur et votre support mural est un peu trop étroit, les choses peuvent devenir difficiles à atteindre.	Poussez un petit tournevis entre le mur et le support mural pour pousser les crochets vers le bas afin de les libérer.

## Foire aux questions

Où puis-je demander les bons boulons pour mon téléviseur (un kit de service) ?	Quels que soient vos besoins, il vous suffit de contacter votre revendeur Vogel's local ou Vogel's. <a href="#">Cliquez ici</a> pour contacter le service client Vogel's.
Où puis-je trouver des vidéos d'installation ?	Cliquez ou touchez le bouton sur la première page de ce manuel. La vidéo d'installation se trouve sur la page produit de votre produit sur notre site web. Vous pouvez également la retrouver sur notre chaîne YouTube : <a href="http://www.youtube.com/c/VogelsForSure">www.youtube.com/c/VogelsForSure</a>
« Et si j'ai besoin de pièces de rechange ? »	Si vous avez besoin d'une pièce de rechange, veuillez contacter votre revendeur local ou Vogel's. <a href="#">Cliquez ici</a> pour contacter le service client Vogel's.
Où puis-je trouver le gabarit de perçage ?	Le gabarit de perçage est imprimé sur la carte d'incrustation dans la boîte. Vous pouvez le découper à votre convenance.
À quelle hauteur dois-je fixer mon téléviseur ?	Le centre de votre téléviseur doit idéalement être placé à hauteur des yeux, lorsque vous êtes assis. Téléchargez et utilisez l' <a href="#">application gratuite DrillRight™ AR</a> pour déterminer la hauteur du téléviseur et pour marquer le premier trou.
A quelle hauteur dois-je fixer mon téléviseur en cas de support inclinable ?	Lorsqu'un support mural avec fonction d'inclinaison est utilisé, votre téléviseur peut être monté au-dessus du niveau des yeux.
Quels boulons ou vis dois-je utiliser ?	Vogel's propose un kit de montage complet avec tout le matériel de fixation inclus dans la boîte, pour votre téléviseur et votre mur. Il vous manque les bons boulons pour votre téléviseur ? Veuillez contacter votre revendeur Vogel's local. <a href="#">Cliquez ici</a> pour contacter le service client Vogel's.
Pourquoi utilisez-vous les chevilles Fischer® ?	La cheville Fischer® DuoPower est largement considérée comme le meilleur standard en matière de chevilles. Choisissez ce qu'il y a de mieux !

Qu'est-ce que VESA ?

VESA est un modèle standard de trous de fixation à l'arrière d'un téléviseur qui permet d'installer facilement de nombreux supports muraux TV standard sur votre téléviseur.

## Passez au vert !

Nous nous soucions de la planète. Si vous vous débarrassez de l'emballage ou du support mural TV lui-même, rendez-vous dans votre centre de recyclage local ou contactez votre mairie. Le recyclage, c'est important !



## Garantie



Merci encore d'avoir choisi Vogel's ! Comme tous les produits que nous fabriquons, votre nouvel achat est fait de matériaux durables et repose sur une conception minutieuse. C'est pourquoi Vogel's vous offre une garantie de 15 ans pour les défauts de matériaux et de fabrication.

1. Vogel's garantit que si, pendant la période de garantie d'un produit, des défauts surviennent en raison de défauts de fabrication et / ou de matériaux, il réparera ou, si nécessaire, remplacera le produit, à sa discrétion, gratuitement. Une garantie pour l'usure normale est expressément exclue.
2. Si la garantie est invoquée, le produit doit être envoyé à Vogel's, accompagné du document d'achat original (facture, ticket de caisse ou reçu de caisse). Le document d'achat doit clairement indiquer le nom du fournisseur et la date d'achat.
3. La garantie de Vogel's est nulle dans les cas suivants :
  - Si le produit n'a pas été percé, installé et utilisé conformément au mode d'emploi ;
  - Si le produit a été modifié ou réparé par quelqu'un d'autre que Vogel's ;
  - Si un défaut est dû à des causes externes (en dehors du produit) comme par exemple la foudre, les nuisances aquatiques, le feu, les éraflures, l'exposition à des températures extrêmes, les conditions météorologiques, les solvants ou les acides, une mauvaise utilisation ou une négligence ;
  - Si le produit est utilisé pour un équipement différent de celui qui est mentionné sur ou dans l'emballage.

Vogel's Products BV - Hondsruglaan 93 - 5628 DB Eindhoven - Pays-Bas

Vogel's Products BV 2022 © Tous droits réservés.