



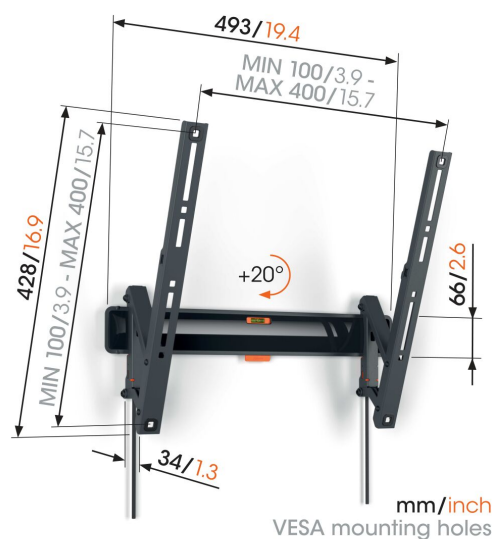
TVM 3418 Support TV Inclinable

Principaux avantages

- Inclinaison sans effort – Évitez les reflets et inclinez jusqu'à 20°
- Regarder la télévision en famille - Facile à utiliser, sûr pour votre famille
- Verrouillez votre téléviseur d'un simple clic grâce à ClickLoc™
- Niveau à bulle fourni
- Patches de protection pour téléviseur - Protégez l'arrière de votre téléviseur avec des patches de protection souples

Élégant et sûr : support mural inclinable pour téléviseurs de 32 à 65 pouces

Le support mural TV COMFORT Tilt est idéal si vous souhaitez installer votre téléviseur un peu plus haut sur le mur, par exemple dans votre chambre. Votre téléviseur est monté de manière élégante et sûre. Et vous pouvez incliner l'écran jusqu'à 20° pour créer un angle de vision confortable. Le support mural TV convient aux téléviseurs de 32 à 65 pouces pesant jusqu'à 25 kg.



TVM 3418 Support TV Inclinable



Spécifications

N° d'article (SKU)	3834180
Couleur	Noir
EAN emballage unitaire	8712285355561
Dimensions du produit	M
Hauteur	428
Largeur	493
Certifié TÜV	Oui
Inclinaison	Inclinaison jusqu'à 20°
Garantie	10 ans
Dimensions min. écran (pouce)	32
Dimensions max. écran (pouce)	65
Charge max. (kg)	25
Min. hole pattern	100mm x 100mm
Max. hole pattern	400mm x 400mm
Dim. max. boulon	M8
Hauteur max. interface (mm)	428
Largeur max. interface (mm)	493
Modèle max. trous de fixations hor. (mm)	400
Modèle max. trous de fixation vert. (mm)	400
Distance min. au mur (mm)	34
Niveau à bulle fourni	Oui
Modèle universel ou fixe de trous de fixation	Universel

VOGEL'S HOLDING BV (©)

Tous droits réservés.
Sous réserve d'erreurs
d'impression et de modifications
techniques ou de prix.

Date : 2022-06-09



Vogel's. For Sure.