



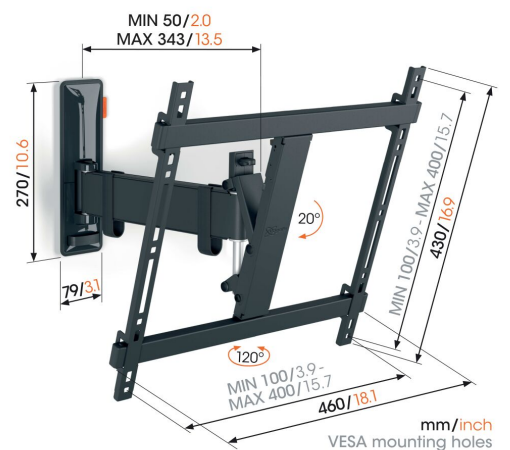
## TVM 3425 Support TV Orientable

### Principaux avantages

- Mouvement fluide OneFinger™
- Maintenez votre téléviseur toujours de niveau (horizontalement et verticalement)
- Clip de câble inclus : guidez vos câbles électriques du téléviseur au mur
- Regarder la télévision en famille - Facile à utiliser, sûr pour votre famille
- Fais pivoter ta TV doucement jusqu'à 120°

### Élégant et sûr : support mural TV orientable pour téléviseurs de 32 à 65 pouces

Avec cet élégant support mural TV COMFORT Full-Motion, vous optez pour la sécurité, le design et le confort visuel. L'utilisation intensive ne pose aucun problème à ce support mural robuste. Cela en fait un choix idéal pour les familles avec enfants. Vous pouvez tourner le support mural jusqu'à 120° et l'incliner de 20°. Il est ainsi facile de créer l'angle de vision idéal. Le support mural TV convient aux téléviseurs de 32 à 65 pouces pesant jusqu'à 25 kg.



## TVM 3425 Support TV Orientable



# Spécifications

N° d'article (SKU)	3834250
Couleur	Noir
EAN emballage unitaire	8712285347764
Dimensions du produit	M
Hauteur	430
Largeur	460
Certifié TÜV	Oui
Inclinaison	Inclinaison jusqu'à 20°
Pivoter	Jusqu'à 120°
Garantie	10 ans
Dimensions min. écran (pouce)	32
Dimensions max. écran (pouce)	65
Charge max. (kg)	25
Min. hole pattern	100mm x 100mm
Max. hole pattern	400mm x 400mm
Dim. max. boulon	M8
Hauteur max. interface (mm)	430
Largeur max. interface (mm)	460
Rangement des câbles	Serre-câble
Distance max. au mur (mm)	343
Modèle max. trous de fixations hor. (mm)	400
Modèle max. trous de fixation vert. (mm)	400
Distance min. au mur (mm)	50
Nombre de points de pivot	2
Niveau à bulle fourni	Oui
Modèle universel ou fixe de trous de fixation	Universel

VOGEL'S HOLDING BV (c)

Tous droits réservés.

Sous réserve d'erreurs

d'impression et de modifications techniques ou de prix.

Date : 2022-03-08

