



**Série TVM 3420**

**Série TVM 3440**

**Série TVM 3620**

**Série TVM 3640**

## Guide d'installation complet

Tout ce dont vous avez besoin pour installer votre téléviseur sur le mur en toute sécurité, en un rien de temps

## Avant de commencer

...nous voulions juste vous remercier d'avoir choisi Vogel's. Un choix judicieux.

Et en lisant ce manuel, vous faites déjà un autre choix judicieux ! Continuez à lire pour tout savoir sur une installation sûre et efficace et l'utilisation de votre nouveau support mural.

## Outils supplémentaires

Cliquez pour télécharger l'appli



<https://www.vogels.com/en-us/c/tvmountguide>

Cliquez ici pour regarder



[https://youtu.be/ueE93t1vt\\_o](https://youtu.be/ueE93t1vt_o)

# Prenez soin de vous



## Attention

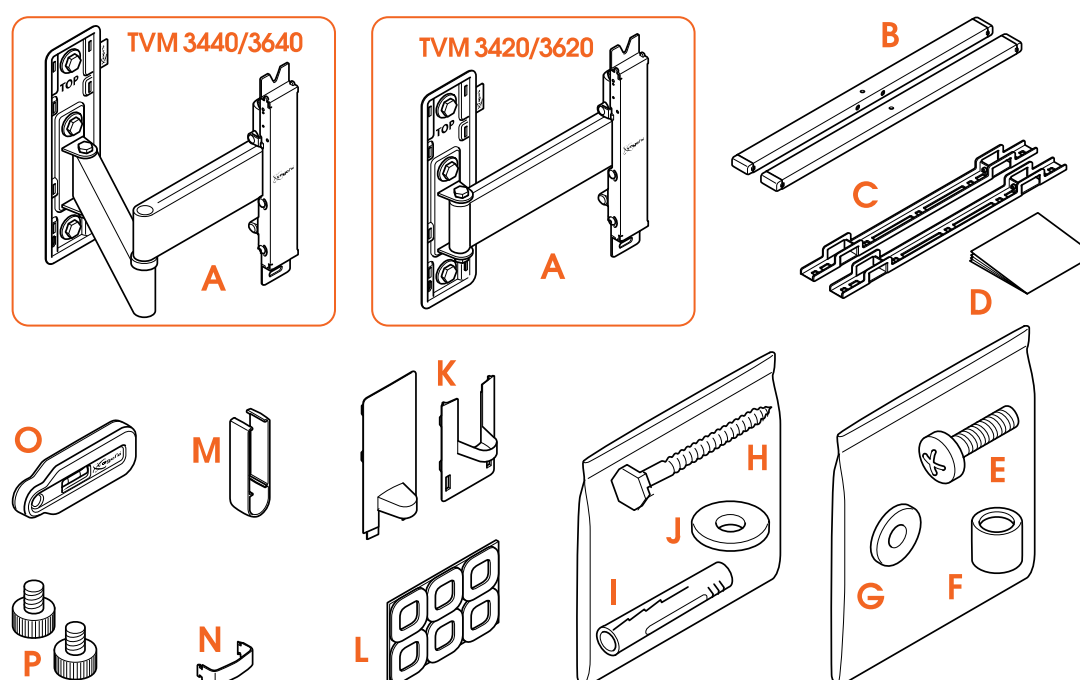
Lisez toujours attentivement ces instructions de sécurité avant d'installer et d'utiliser ce produit.

Il est strictement nécessaire de suivre ces instructions. Un montage incorrect et/ou une installation incorrecte peuvent vous mettre en danger, ainsi que votre téléviseur et votre famille.

## Ne prenez pas de risques... Lisez tout

- Vogel's recommande que le montage et/ou l'installation de ce produit soient effectués par un expert dûment qualifié.
  - Vogel's ne peut être tenu responsable d'aucune blessure et/ou de dommages causés par une installation incorrecte.
  - Veuillez consulter le manuel de votre téléviseur et vous assurer que le poids et la taille du téléviseur sont conformes aux limites de poids et de taille maximales spécifiées pour ce produit, et que les boulons de montage du téléviseur utilisés sont d'une longueur et d'un diamètre appropriés. Notez que tous les accessoires de montage fournis ne sont pas nécessaires pour l'installation d'un seul téléviseur.
  - Les accessoires de fixation murale fournis sont exclusivement destinés à être installés sur des murs en briques pleines, en béton massif ou sur des colonnes en bois massif.
  - Tout matériau recouvrant le mur ne doit pas dépasser 3 mm / 0,12 pouce.
  - Pour le montage sur des murs en d'autres matériaux, tels que des briques creuses, des panneaux de bois ou des plaques de plâtre, veuillez consulter votre installateur et/ou un fournisseur spécialisé.
  - Nettoyez le produit avec un chiffon sec non pelucheux. N'utilisez pas de détergents ou d'autres solvants pour nettoyer le produit.
  - Seul un personnel qualifié et certifié peut réparer le produit. N'utilisez que des pièces de rechange d'origine. L'utilisation d'autres pièces entraînera l'annulation de la garantie et pourrait entraîner des blessures.
  - Les altérations du produit et les modifications techniques ne sont pas autorisées. Cela annulera la garantie et pourrait entraîner des blessures.
  - Conservez toujours le produit dans un endroit sec et sûr, à une température comprise entre -10 °C et 50 °C.
  - Manipulez et transportez le produit avec soin.
  - Reconditionnez le produit lorsque vous le transportez ou ne l'utilisez pas pendant une longue période.
  - Vous devez soulever votre téléviseur à deux. Ne soyez pas téméraire !
-

## Qu'y a-t-il dans votre boîte ?



- Il manque quelque chose ? Assurez-vous que rien ne manque dans votre emballage :

A. Support mural

B. Barres horizontales

C. Bandes verticales

D. Instructions de sécurité

E. Boulons pour la fixation des bandes sur le téléviseur (voir le contenu ci-dessous)

F. Espaceurs

G. Rondelles Ø 18 mm

H. Vis

I. Chevilles (Fischer® DuoPower)

J. Rondelles Ø 22 mm

K. Couvertures

L. Patches de protections pour téléviseur

M. Serre-câble ou serre-câbles (selon le modèle)

N. Clip de câble pour plaque murale

O. Niveau à bulle

P. Écrous à ailettes (pré-fixés aux barres horizontales sur certains modèles)

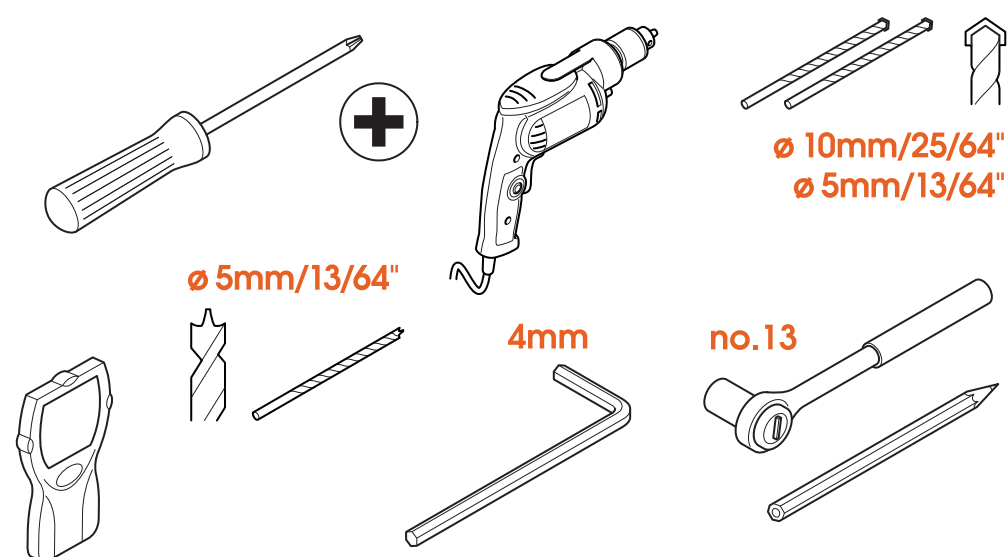
- Contenu du kit de fixation pour téléviseur :

- 4 boulons M6\*12 mm
- 4 boulons M6\*25 mm
- 4 boulons M6\*35 mm
- 4 boulons M8\*12 mm
- 4 boulons M8\*25 mm
- 4 boulons M8\*45 mm
- 4 rondelles M6
- 4x espaceur 10 mm
- 4x espaceur 5 mm



Vous n'avez besoin que de quatre boulons pour fixer votre téléviseur. Conservez le reste pour un autre usage !

## Vos outils sont prêts ?



- Ne commencez pas sans tous les outils nécessaires :
  - Tournevis cruciforme
  - Perceuse
  - Foret à béton/brique 10 mm ou 25/64" (uniquement pour les murs en béton/brique)
  - Foret à béton/brique 5 mm ou 13/64" (uniquement pour les murs en béton/brique)
  - Foret à bois 5 mm ou 13/64" (uniquement pour les murs avec des montants en bois)
  - Détecteur de métaux (uniquement pour les murs avec des montants en bois)
  - Clé à douille n° 13
  - Crayon
  - Clé Allen M4 (4 mm)

## Assurez votre sécurité



- Qui se soucie d'avoir l'air cool ? Portez toujours un équipement de protection individuelle :
  - Protection des yeux
  - Protection auditive
  - Chaussures de sécurité



Vous devez soulever votre téléviseur à deux. Ne soyez pas téméraire !

## Outils supplémentaires

### Marquer le premier trou de perçage

Utilisez notre application gratuite DrillRight™ AR App pour trouver la hauteur idéale pour le montage.

Cliquez pour télécharger l'appli



(<https://www.vogels.com/en-us/c/tvmountguide>)

### Laissez-vous guider par notre vidéo

Plus de stress. Regardez et apprenez, grâce à notre vidéo d'installation en ligne très pratique.

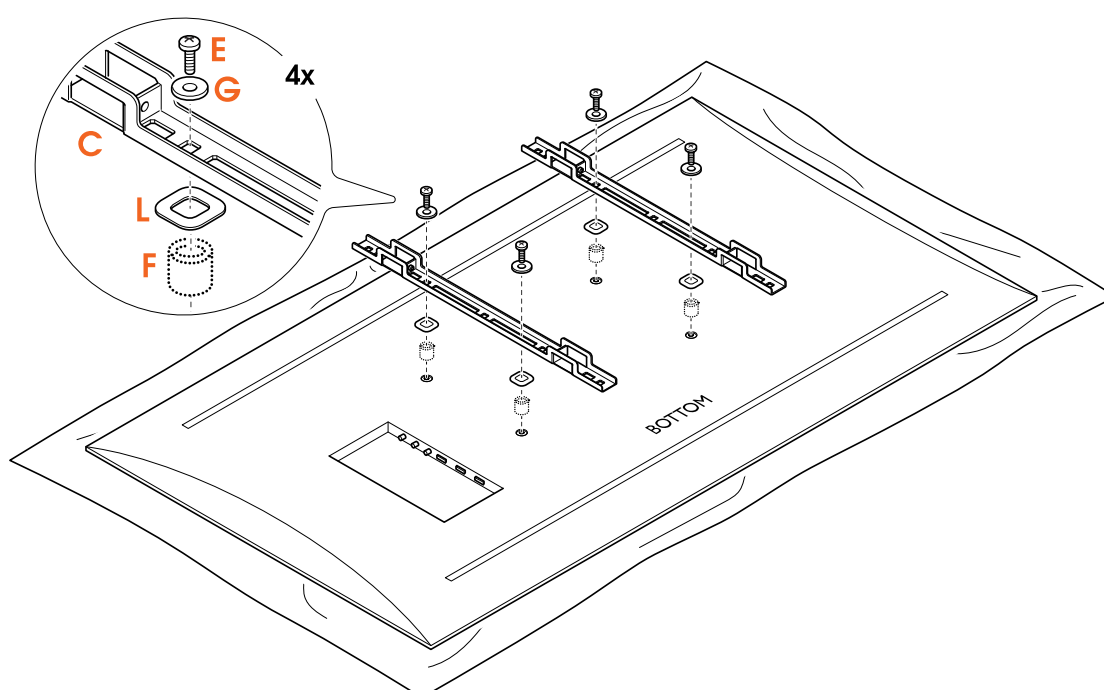
Cliquez ici pour regarder



([https://youtu.be/ueE93t1vt\\_o](https://youtu.be/ueE93t1vt_o))

# À vos marques... prêt... installez !

## Étape 1 : Fixer les bandes au téléviseur



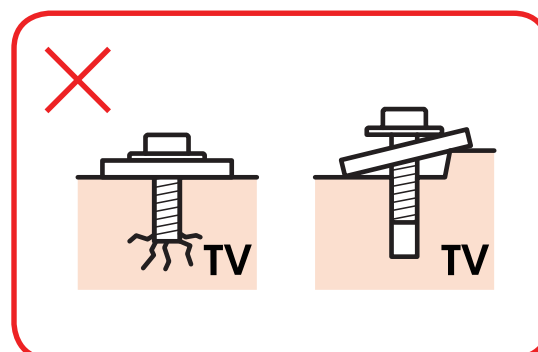
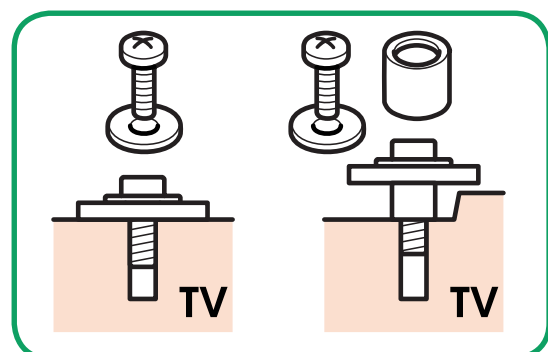
1. Placez soigneusement le téléviseur, face vers le bas, sur une surface propre, douce et sans obstacle.
2. Fixez les **patches de protection TV** (L) aux **bandes verticales** (C). Vissez les **bandes** (C) sur le téléviseur avec les **boulons** (E).  
Veillez à ce que les **bandes** (C) soient à la même hauteur et ne dépassent pas.

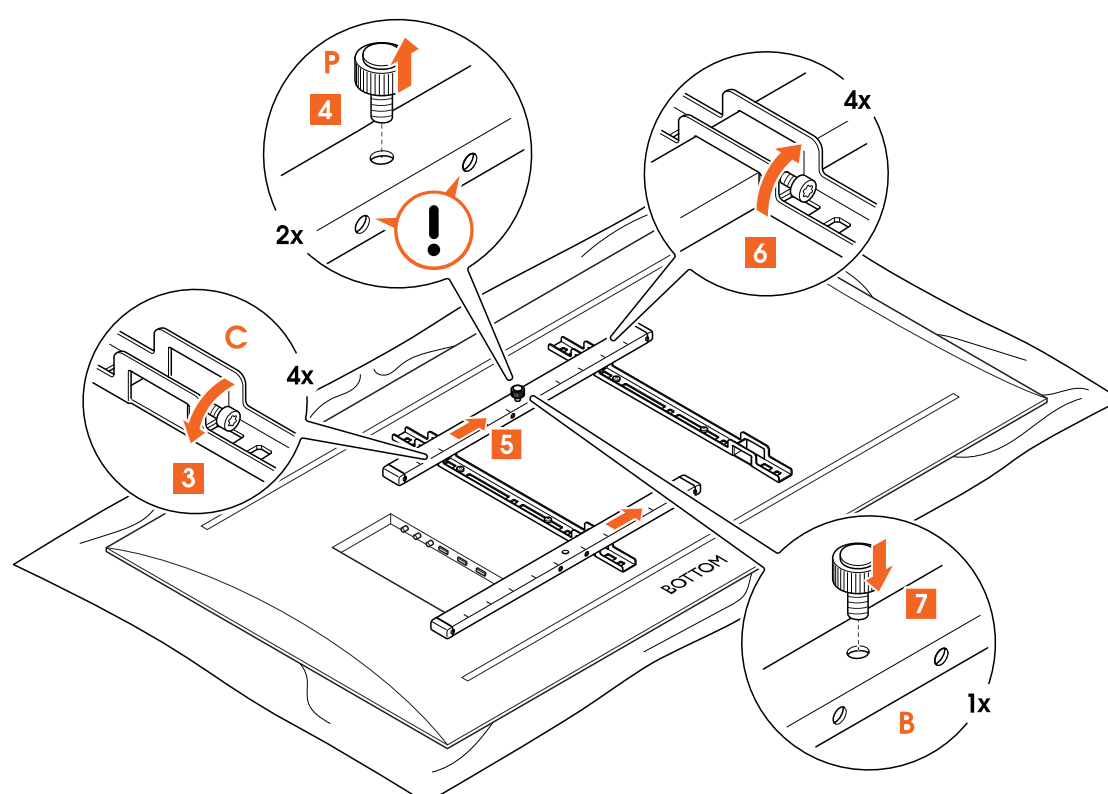


Il vous manque des boulons ? Ou il vous faut des boulons différents ? L'équipe sympathique de Vogel's Consumer Care vous attend pour vous aider : [vogels.com/contact](http://www.vogels.com/contact) (<http://www.vogels.com/contact>)



Consultez le guide d'utilisation de votre téléviseur pour connaître les tailles appropriées des boulons. Veillez à ce que les boulons et les rondelles soient correctement positionnés. Utilisez des entretoises si nécessaire.





3. Desserrez les **boulons pré-fixés** © avec la **clé Allen** ©.
4. Pour les modèles dont les écrous à ailettes sont pré-fixés : retirez les deux **écrous à ailettes** © des **barres horizontales** ©.
5. Faites glisser les **barres horizontales** © à travers l'espacement prévu des **bandes verticales** ©. Assurez-vous que les **barres** © sont placées en position centrée. Repérez les trous sur le côté des **barres** ©. Ils doivent être orientés vers le bas.
6. Fixez les deux **barres** © aux bandes en serrant les **boulons pré-fixés** © avec la **clé Allen** ©.
7. Vissez un **écrou à ailettes** © dans la barre supérieure. Assurez-vous de ne pas encore le visser complètement.

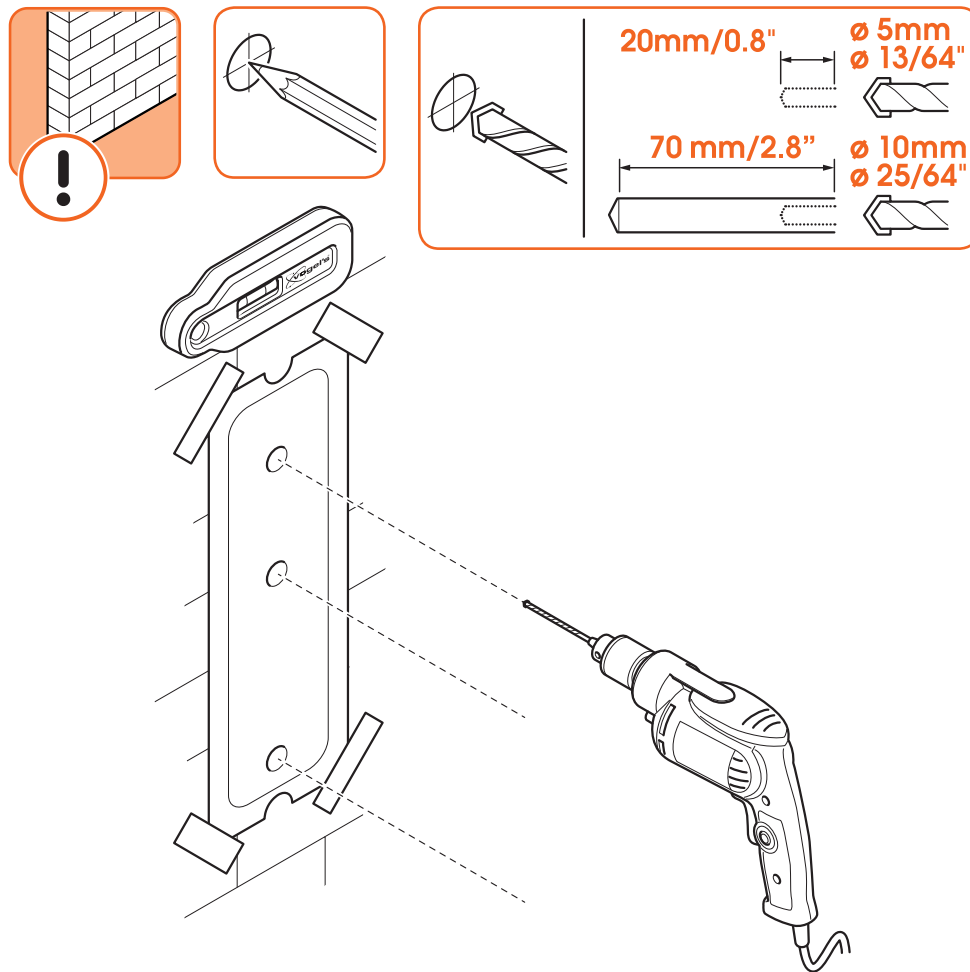
## Étape 2 : Fixer le support mural au mur

Connaissez-vous bien vos murs ? Les matériaux dont ils sont faits importe plus que vous ne le pensez...

Mur en béton/brique



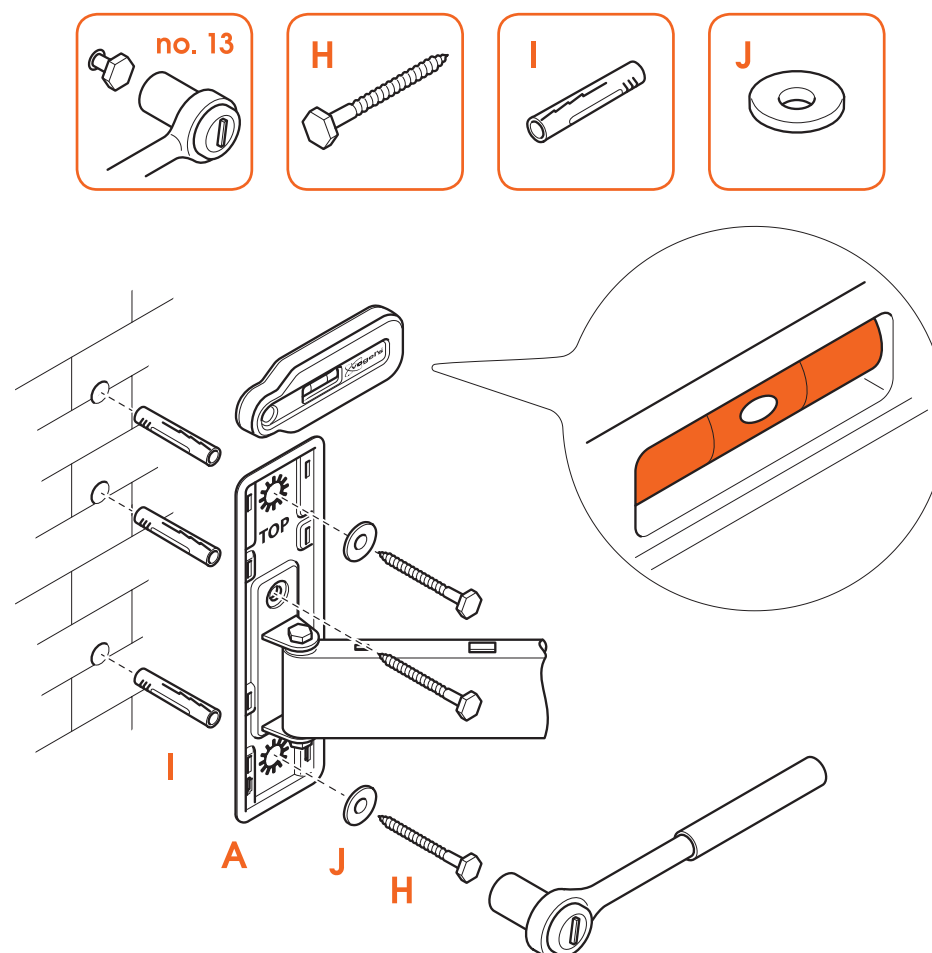
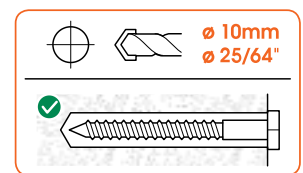
Ne percez pas encore ! Essayez notre appli (<https://www.vogels.com/DrillRight>) gratuite DrillRight™ AR pour trouver la bonne hauteur et marquer facilement le premier trou.



1. Trouvez l'endroit idéal pour le perçage avec notre application DrillRight™ AR (<https://www.vogels.com/DrillRight>) et le gabarit de perçage inclus.
2. Percez les trous.



À quelle profondeur faut-il percer ? Vérifiez la longueur de la vis (et non de la cheville !) pour trouver la bonne profondeur – cela évite de casser les choses.

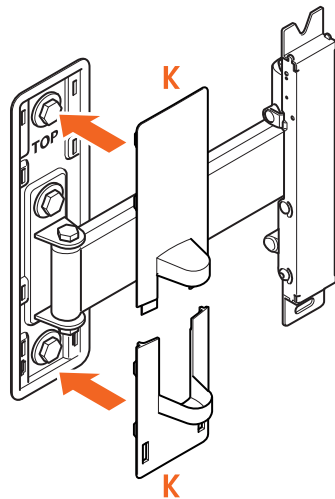




3. Fixez le **support mural** ① au mur avec les **vis** ②, les **rondelles** ③ et les **chevilles** ④. Utilisez le **niveau à bulle** ⑤ pour niveler le support mural.



Lubrifiez les vis pour faciliter le vissage.

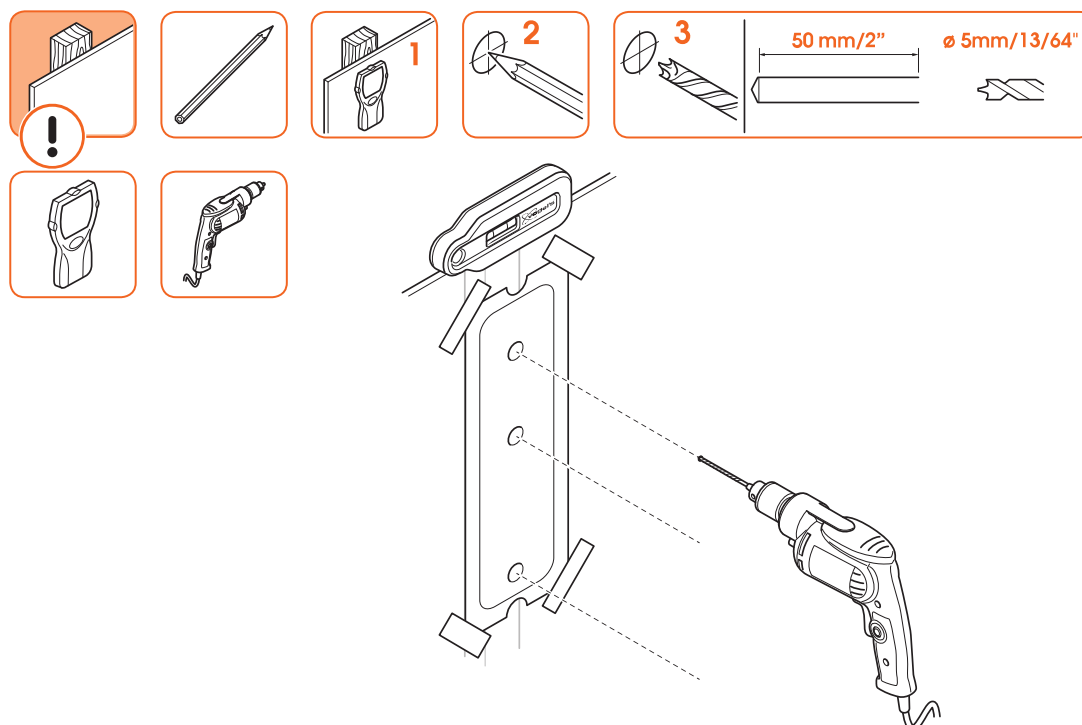


4. Placez les **caches** ⑥.

#### Murs avec des montants en bois



Ne percez pas encore ! Essayez notre appli (<https://www.vogels.com/DrillRight>) gratuite DrillRight™ AR pour trouver la bonne hauteur et marquer facilement le premier trou.



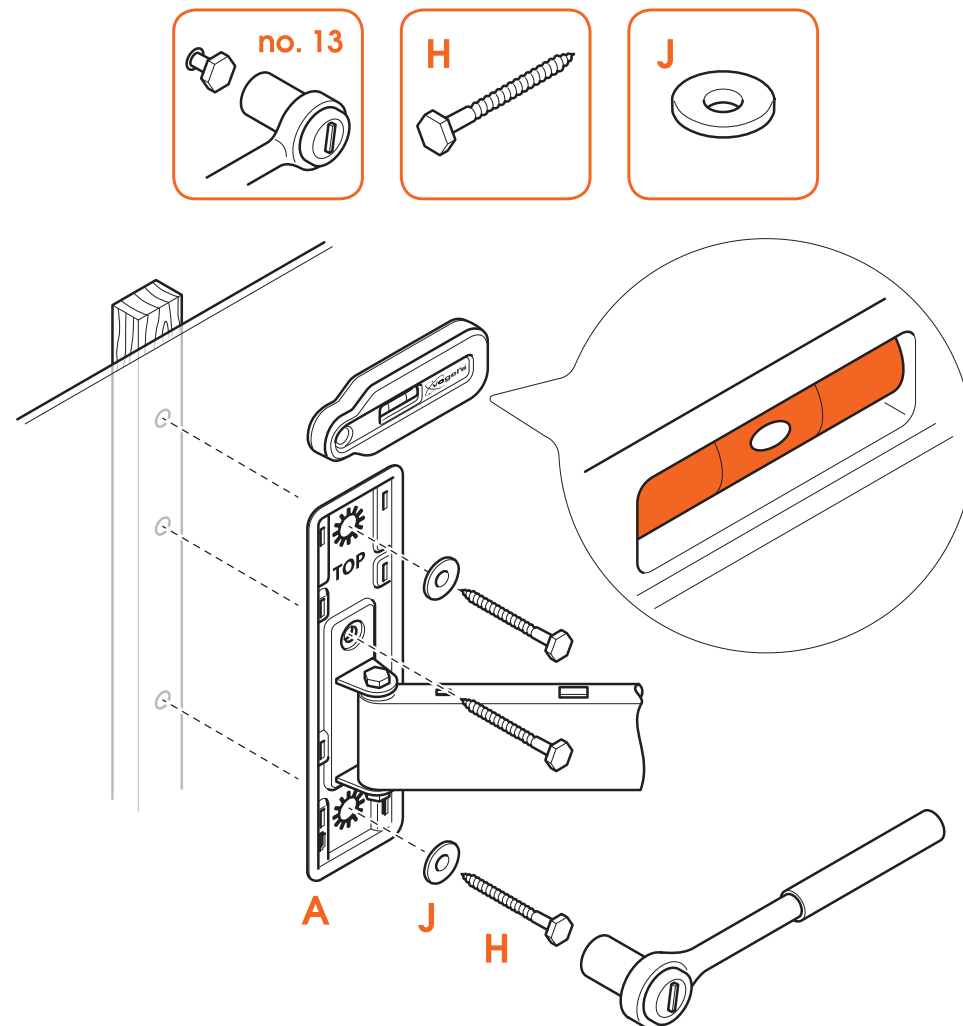
1. Ne vous contentez pas de deviner ! Utilisez toujours un **détecteur** de poteaux pour déterminer la position des poteaux.

2. Trouvez l'endroit idéal pour le perçage avec notre application DrillRight™ AR (<https://www.vogels.com/DrillRight>) et le gabarit de perçage inclus.



Ne détruisez pas vos biens ! Le support mural doit toujours être fixé aux montants.

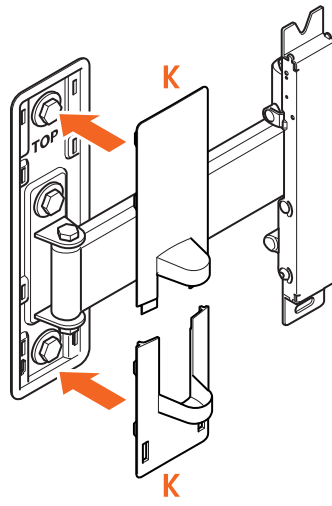
3. Maintenant, la partie amusante... le perçage des trous.



4. Fixez le **support mural** (A) au mur en bois à l'aide des **vis** (H) et des **rondelles** (J). Utilisez le **niveau à bulle** (C) pour niveler le support mural.



Lubrifiez les vis pour faciliter le vissage.



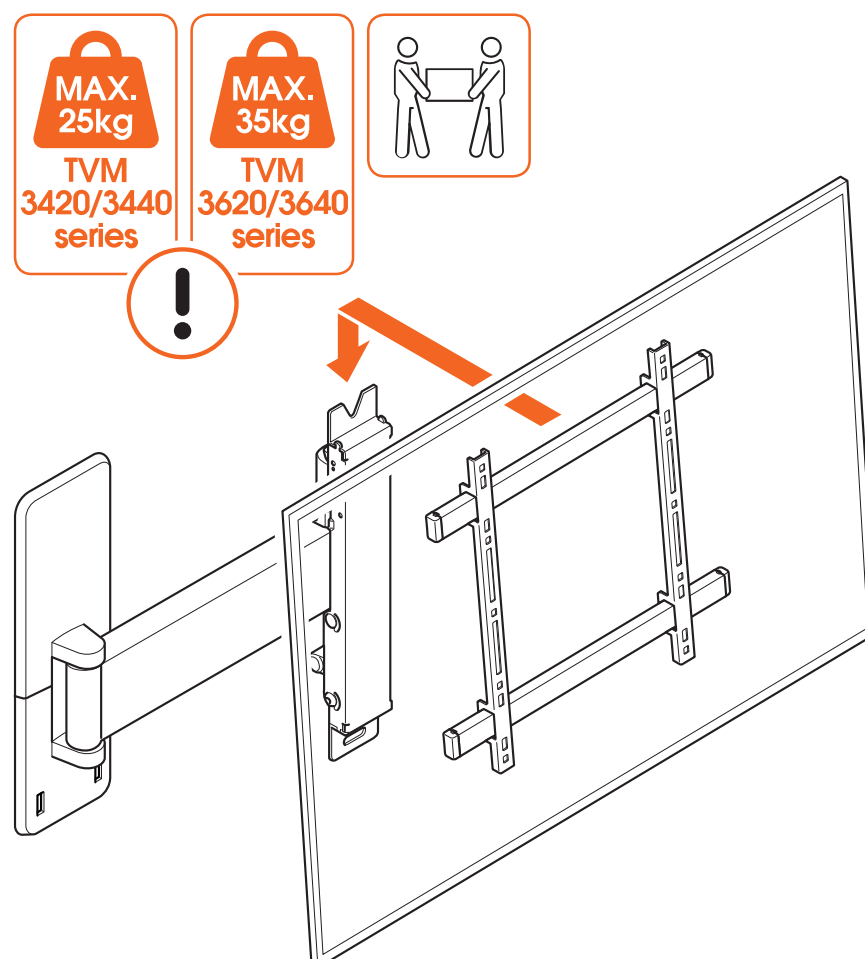
5. Placez les **caches** ④.

Autre type de mur/Je ne connais pas mon type de mur

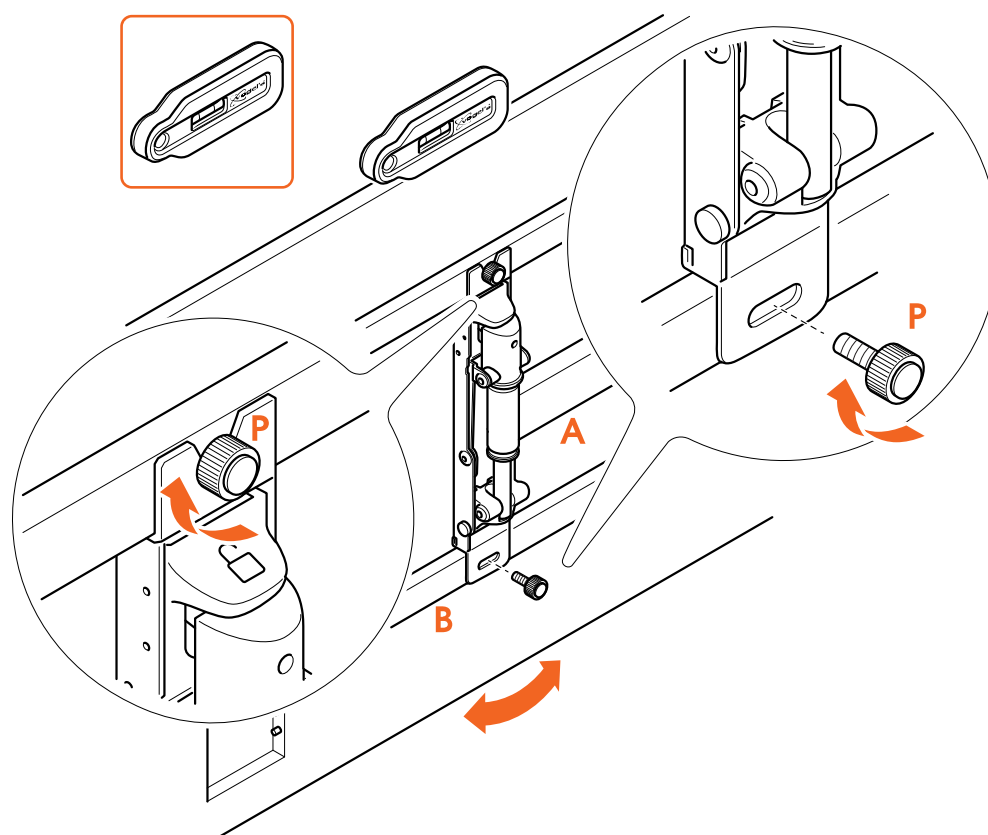


Si votre mur est un peu spécial - par exemple, des briques creuses, des murs en colombages métalliques, des panneaux de bois ou des plaques de plâtre - ou si vous n'êtes tout simplement pas sûr, ne vous inquiétez pas ! Il suffit de demander à votre installateur, à votre fournisseur spécialisé ou à l'équipe de Vogel's Consumer Care à l'adresse [www.vogels.com/contact](http://www.vogels.com/contact) (<http://www.vogels.com/contact>).

### Étape 3 : Fixer le téléviseur au support mural



1. Soulevez avec précaution et fixez le téléviseur au **support mural** ①. Placez l'**écrou à ailettes** supérieur ② dans l'encoche supérieure du support mural.



2. Positionnez l'écrou à ailettes inférieur à travers le trou du support mural et de la barre inférieure.
3. Fixez les deux **écrous à ailettes** ②, éventuellement avec une clé Allen. Assurez-vous que le téléviseur est de niveau, en utilisant le niveau à bulle.



Vous devez soulever votre téléviseur à deux. Ne soyez pas téméraire !

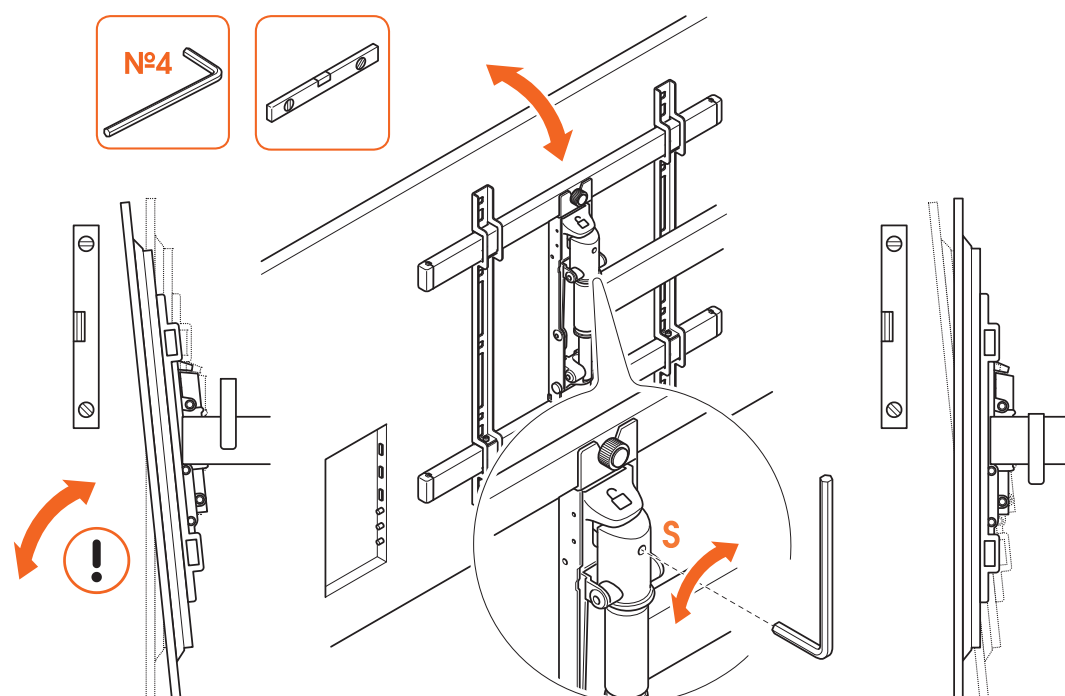
Vous avez terminé ! Profitez de votre téléviseur !

## Caractéristiques pratiques



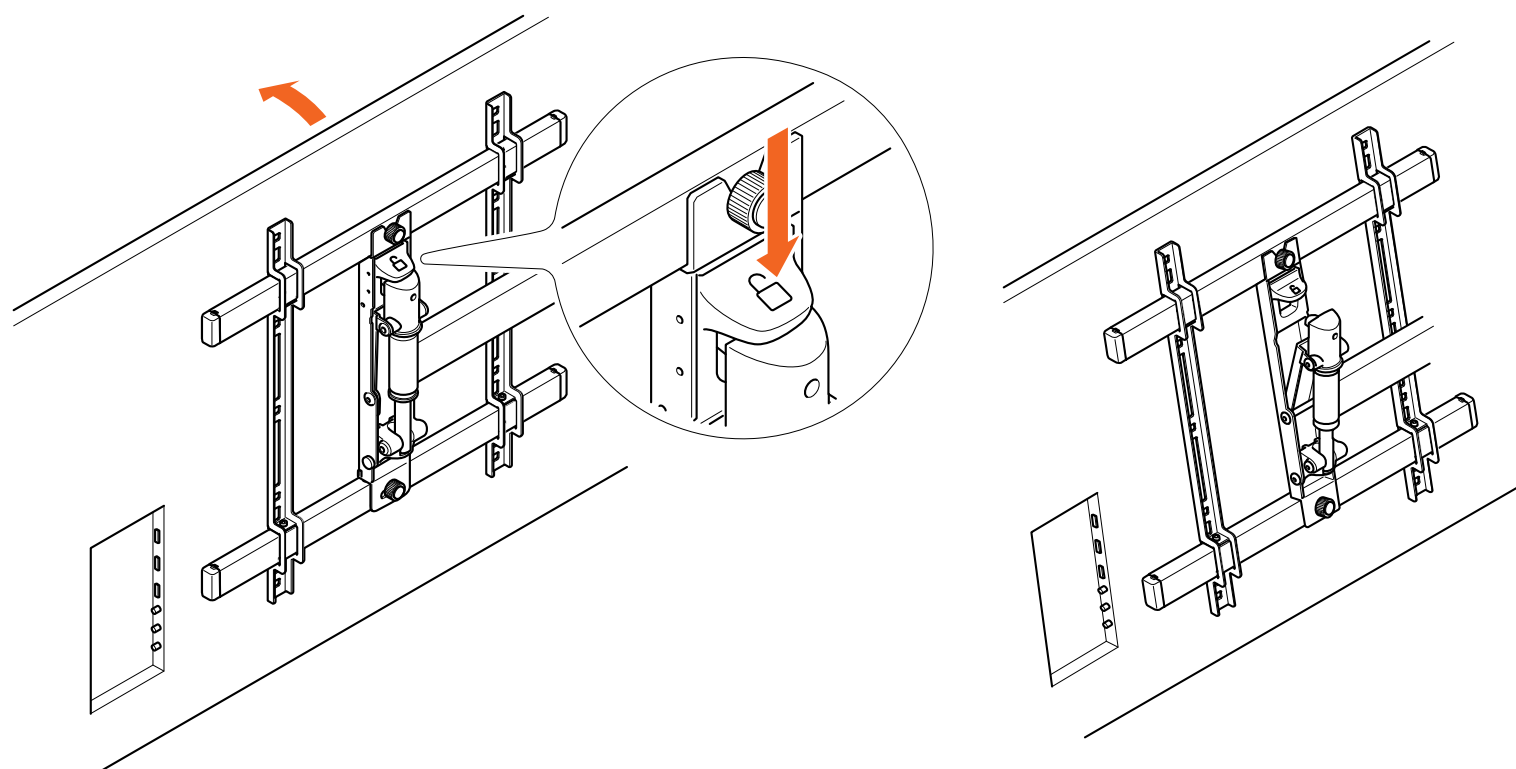
Vous avez un problème de câble ? Vous avez besoin d'inspiration pour cacher et guider vos câbles ou pour placer d'autres accessoires du téléviseur ? Consultez notre site web [vogels.com](https://www.vogels.com/) (<https://www.vogels.com/>)!

## Correction verticale et horizontale



1. Correction verticale : Si la fonction d'inclinaison n'est pas utilisée et que l'écran s'incline toujours vers le bas/vers le haut : serrez/desserrez la **vis** ⑤ avec une clé Allen jusqu'à ce que l'écran soit mis de niveau verticalement.
2. Correction horizontale : Si un côté du téléviseur est plus bas que l'autre, desserrez légèrement l'**écrou à ailettes** inférieur ⑥. Mettez le téléviseur de niveau et vérifiez avec un niveau à bulle placé sur le dessus du téléviseur. Resserrez l'écrou à ailettes, de préférence avec une clé Allen.

## Inclinez pour éviter les reflets

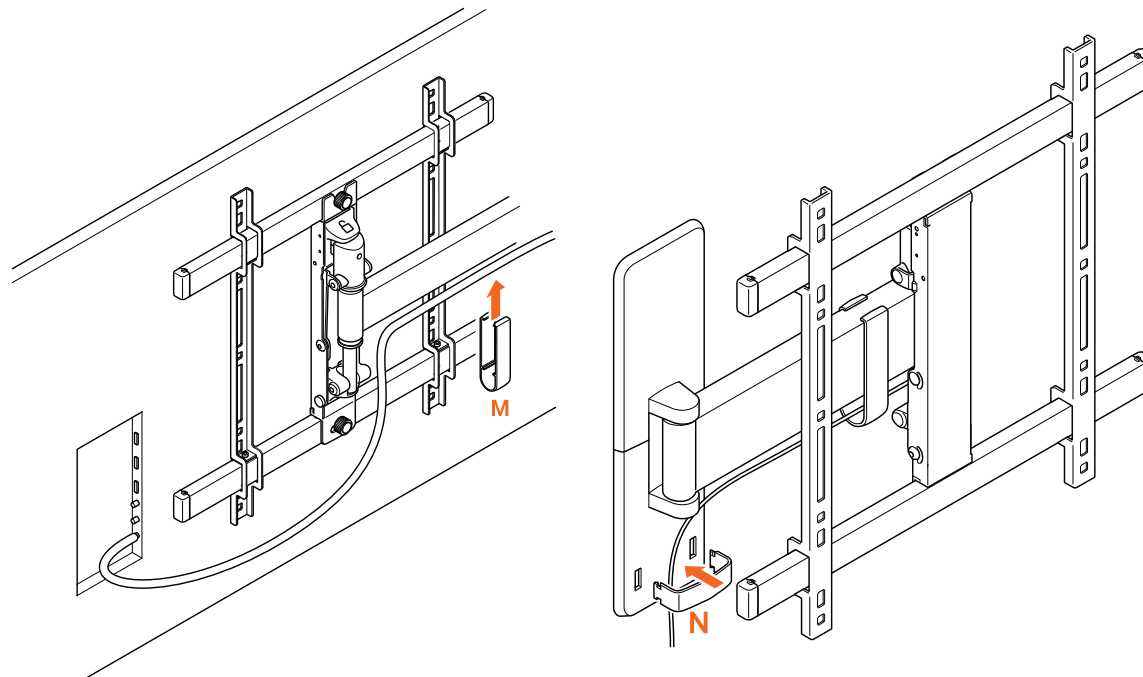


1. Cliquez sur le bouton TiltAnchor™ pour libérer le téléviseur de la position de repos.
2. Réglez l'angle d'inclinaison. Tirez doucement le haut de l'écran vers l'avant.



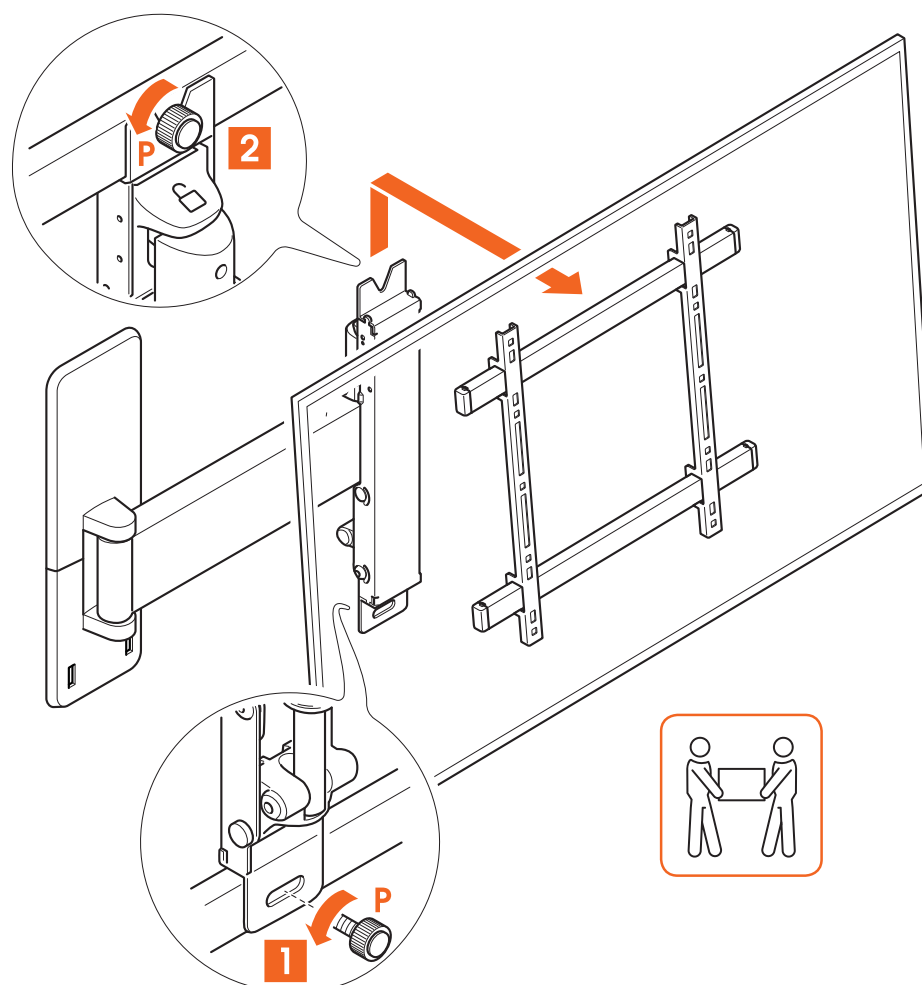
Ne tirez pas l'écran par la force dans l'autre sens.

## Guidez vos câbles électriques



1. Guidez les câbles.
2. Placez le **serre-câble** <sup>Ⓜ</sup> sur les câbles du bras inférieur.
3. Placez le **serre-câble** mural <sup>Ⓝ</sup> sur les câbles de la plaque murale.

## Démonter votre téléviseur



1. Retirez l'**écrou à ailettes** inférieur Ⓟ et desserrez l'**écrou à ailettes** supérieur Ⓟ.
2. Retirez le téléviseur et posez-le dans un endroit sûr.



De nouveau : soulever votre téléviseur est un travail pour deux personnes. Demandez toujours de l'aide.

## Vous avez un doute ? Vous n'êtes pas sûr ? Vous n'en pouvez plus ?

De nombreuses aides vous attendent, en ligne :



[info@vogels.com](mailto:info@vogels.com) (<mailto:info@vogels.com>)  
[www.vogels.com/contact](http://www.vogels.com/contact) (<http://www.vogels.com/contact>)



[facebook.com/  
VogelsForSure/](https://www.facebook.com/VogelsForSure/) (<https://www.facebook.com/VogelsForSure/>)



[instagram.com/  
vogels\\_official/](https://www.instagram.com/vogels_official/) ([https://www.instagram.com/vogels\\_official/](https://www.instagram.com/vogels_official/))



[www.youtube.com/  
c/VogelsForSure](https://www.youtube.com/c/VogelsForSure) (<https://www.youtube.com/c/VogelsForSure>)

## Dépannage simple

Vous avez trouvé un problème que vous ne pouvez pas résoudre ? Pas de panique... essayez ça !

### Problème

« Il y a des taches sur les bras du support mural. »

### Cause

Les taches sont causées par l'intérieur en pulpe de papier de la boîte. Nous avons décidé de réduire la quantité de plastique dans l'emballage et il n'y a donc plus de sac en plastique autour du produit pour éviter la présence de poussière de papier sur le produit. Ces taches peuvent donc apparaître.

### Solution

Les taches sont faciles à enlever avec un chiffon.

### Problème

« Mon téléviseur ne reste pas à l'horizontale lorsqu'on le déplace/tourne »

### **Cause**

Lorsque vous mettez votre téléviseur à niveau et que vous serrez l'écrou à ailettes à la main, il se peut qu'il ne soit pas assez serré pour rester à niveau.

### **Solution**

Mettez le téléviseur à niveau à l'aide d'un niveau à bulle et serrez soigneusement l'écrou à ailettes à l'aide d'une clé Allen de 4 mm, plutôt qu'à la main.

---

### **Problème**

Je n'ai pas les bons boulons pour mon téléviseur !

### **Cause**

Le monde de la technologie télévisuelle est en constante évolution - il est parfois difficile de suivre le rythme. Il se peut donc que la bonne taille de boulon ne soit pas incluse... vous êtes tout simplement trop avancé(e) !

### **Solution**

Il suffit de demander au service consommateurs de Vogel's un kit de service, et nous vous enverrons tout ce dont vous avez besoin. [Cliquez ici \(http://www.vogels.com/contact\)](http://www.vogels.com/contact) pour contacter le service client Vogel's.

---

### **Problème**

« Il me reste beaucoup de boulons, c'est normal ? »

### **Cause**

Non, vous l'avez très bien fait ! Vous n'avez besoin que de 4 boulons pour installer le support mural sur votre téléviseur. En raison des différents types de téléviseurs, nous avons inclus les tailles les plus courantes pour les téléviseurs les plus vendus.

### **Solution**

Ne gaspillez pas les autres boulons, gardez-les !

Vous pouvez les utiliser pour un autre téléviseur lorsque vous en achetez un nouveau ou les utiliser ailleurs.

---

### **Problème**

Mes vis se sont cassées dans le mur !

### **Cause**

Il se peut que vous n'ayez pas percé assez profond... ou que votre foret était émoussé, de sorte que le trou est trop étroit et que la vis est restée coincée.

### **Solution**

Utilisez un autre trou dans la plaque murale pour fixer le support mural au mur. Veillez à utiliser une perceuse bien aiguisée et de la bonne taille. Utilisez la taille de la vis comme indication de la profondeur à percer.

---

## Foire aux questions

Où puis-je demander les bons boulons pour mon téléviseur (un kit de service) ?

Quels que soient vos besoins, il vous suffit de contacter votre revendeur Vogel's local ou Vogel's. [Cliquez ici \(http://www.vogels.com/contact\)](http://www.vogels.com/contact) pour contacter le service client Vogel's.

---

Où puis-je trouver des vidéos d'installation ?



Cliquez ou touchez le bouton sur la première page de ce manuel. La vidéo d'installation se trouve sur la page produit de votre produit sur notre site web. Vous pouvez également la retrouver sur notre chaîne YouTube : [www.youtube.com/c/VogelsForSure](http://www.youtube.com/c/VogelsForSure) (<http://www.youtube.com/c/VogelsForSure>).

---

Et si j'ai besoin de pièces de rechange ?

Si vous avez besoin d'une pièce de rechange, veuillez contacter votre revendeur local ou Vogel's. [Cliquez ici](http://www.vogels.com/contact) (<http://www.vogels.com/contact>) pour contacter le service client Vogel's.

---

Où puis-je trouver le gabarit de perçage ?

Le gabarit de perçage est imprimé sur la carte d'incrustation dans la boîte. Vous pouvez le découper à votre convenance.

---

À quelle hauteur dois-je fixer mon téléviseur ?

Le centre de votre téléviseur doit idéalement être placé à hauteur des yeux, lorsque vous êtes assis. Téléchargez et utilisez l'application (<https://www.vogels.com/DrillRight>), gratuite DrillRight™ AR pour déterminer la hauteur du téléviseur et pour marquer le premier trou.

---

A quelle hauteur dois-je fixer mon téléviseur en cas de support inclinable ?

Lorsqu'un support mural avec fonction d'inclinaison est utilisé, votre téléviseur peut être monté au-dessus du niveau des yeux.

---

Quels boulons ou vis dois-je utiliser ?

Utilisez toutes les vis murales et les quatre boulons pour fixer votre téléviseur. Vogel's propose un kit de montage complet avec tout le matériel de fixation inclus dans la boîte, pour votre téléviseur et votre mur. Il vous manque les bons boulons pour votre téléviseur ? Veuillez contacter votre revendeur Vogel's local. [Cliquez ici](http://www.vogels.com/contact) (<http://www.vogels.com/contact>) pour contacter le service client Vogel's.

---

Pourquoi utilisez-vous les chevilles Fischer® ?

La cheville Fischer® DuoPower est largement considérée comme le meilleur standard en matière de chevilles. Choisissez ce qu'il y a de mieux !

---

Qu'est-ce que VESA ?

VESA est un modèle standard de trous de fixation à l'arrière d'un téléviseur qui permet d'installer facilement de nombreux supports muraux TV standard sur votre téléviseur.

---

## Passez au vert !

Nous nous soucions de la planète. Si vous vous débarrassez de l'emballage ou du support mural TV lui-même, rendez-vous dans votre centre de recyclage local ou contactez votre mairie. Le recyclage, c'est important !



# Garantie



Merci encore d'avoir choisi Vogel's ! La durabilité est primordiale dans le développement et la production de nos produits. C'est pourquoi nous sommes en mesure de fournir une garantie de produit pour la durée de vie raisonnable de tous nos supports muraux. Nous examinons tous les problèmes relatifs à des réclamations ou retours de produits et nous évaluons toutes les réclamations en fonction de l'utilisation du produit.

S'il s'avérait que votre produit ne fonctionne pas correctement en raison de défauts matériels ou de fabrication, nous le réparerons gratuitement ou le remplacerons à notre discrétion.

Si vous avez des problèmes avec nos produits ou si vous voulez savoir si la garantie est applicable, veuillez nous contacter :

1. Complétez le formulaire de contact ou envoyez un e-mail à notre équipe du service client. De préférence, veuillez ajouter une photo.
2. Vous serez contacté(e) par notre distributeur Vogel's local dans un délai de 2 jours ouvrables.
3. Si la garantie est invoquée, le produit doit être retourné, accompagné du document d'achat original (facture, ticket de caisse ou reçu de caisse). Le document d'achat doit clairement indiquer le nom du fournisseur et la date d'achat. Vous serez informé(e) de l'adresse de retour et de la procédure à suivre.

La garantie de Vogel's est nulle dans les cas suivants :

- Si le produit n'a pas été installé et utilisé conformément instructions ;
- Le cas échéant, si les trous dans le mur n'ont pas été correctement percés conformément aux instructions d'installation de Vogel's pour le type de mur concerné ;
- Si le produit a été modifié ou réparé par quelqu'un d'autre que Vogel's ;
- Si un défaut est dû à des causes externes (en dehors du produit) comme par exemple la foudre, les nuisances aquatiques, le feu, les éraflures, l'exposition à des températures extrêmes, les conditions météorologiques, les solvants ou les acides, une mauvaise utilisation ou une négligence ;
- Si le produit est utilisé pour un équipement différent de celui qui est mentionné sur ou dans l'emballage.

Vous avez d'autres questions ? Veuillez utiliser notre formulaire de contact.