

ET-3850 Series L6270 Series ET-3800 Series L6260 Series

Guide d'utilisation

Impression

Copie

Numérisation

Entretien de l'imprimante

Résolution de problèmes

Table des matières

Guide du présent manuel

Présentation des manuels.	7
Recherche d'informations.	7
Impression de certaines pages uniquement.	8
À propos de ce manuel.	8
Repères et symboles.	8
Remarques sur les captures d'écran et illustrations.	9
Références du système d'exploitation.	9
Marques commerciales.	10
Copyright.	11

Consignes importantes

Consignes de sécurité.	13
Instructions de sécurité pour l'encre.	13
Conseils et avertissements concernant l'imprimante.	14
Conseils et avertissements relatifs à la configuration de l'imprimante.	14
Conseils et avertissements relatifs à l'utilisation de l'imprimante.	15
Conseils et avertissements relatifs à l'utilisation de l'écran LCD.	15
Conseils et avertissements relatifs à l'utilisation de l'imprimante avec une connexion sans fil.	15
Conseils et avertissements relatifs au transport ou au stockage de l'imprimante.	16
Protection de vos informations personnelles.	16

Nom et fonction des pièces

Nom et fonction des pièces.	18
-------------------------------------	----

Guide du panneau de commande

Panneau de commande.	22
Configuration de l'écran d'accueil.	23
Guide de l'icône de réseau.	24
Configuration de l'écran de menu.	24
Opérations de base.	25
Saisie de caractères.	26
Visualisation des animations.	27

Chargement du papier

Précautions de manipulation du papier.	29
Paramètres de format et de type de papier.	29
Liste des types de papier.	30
Chargement du papier.	31
Précautions lors du chargement du papier à en-tête.	31

Positionnement des originaux

Positionnement des originaux.	33
Les documents originaux ne sont pas pris en charge par l'ADF.	34

Impression

Impression de documents.	36
Impression depuis un ordinateur — Windows.	36
Impression depuis un ordinateur — Mac OS.	56
Impression de documents depuis des périphériques intelligents (iOS).	62
Impression de documents depuis des périphériques intelligents (Android).	63
Impression sur des enveloppes.	65
Impression d'enveloppes depuis un ordinateur (Windows).	65
Impression d'enveloppes depuis un ordinateur (Mac OS).	65
Impression de pages Web.	66
Impression de pages Web depuis un ordinateur.	66
Impression de pages Web depuis un périphérique intelligent.	66
Impression à l'aide d'un service de cloud.	67
Enregistrement sur Epson Connect Service à partir du panneau de commande.	67

Copie

Méthodes de copie disponibles.	70
Copie d'originaux.	70
Copie recto verso.	71
Copie avec agrandissement ou réduction.	72
Copies avec des originaux de plusieurs pages sur une seule feuille.	72
Copie d'originaux de bonne qualité.	73
Copie d'une carte d'identité.	74
Copie sans marges.	74

Options de menu de base pour la copie.	75
N&B :	75
Couleur :	75



(Rec/Ver)	75
---------------------	----



(Densité)	75
Options de menu avancées pour la copie.	75
Paramètre papier :	75
Zoom :	75
Taille document :	76
Multi-Pages :	76
Qualité :	76
Sens de l'original :	76
Enlever ombre :	76
Retirer perforations :	76
Copie Carte d'identité :	76
Sans bordure Copie :	77
Eff tout param. :	77

Numérisation

Informations de base sur la numérisation.	79
Qu'est-ce qu'une numérisation ?	79
Utilisations de la numérisation.	79
Méthodes de numérisation disponibles.	79
Formats recommandés selon l'utilisation.	81
Résolutions recommandées selon l'utilisation.	81
Numérisation d'originaux vers un ordinateur.	82
Numérisation à partir du panneau de commande.	82
Numérisation à partir d'un ordinateur.	83
Numérisation d'originaux vers le cloud.	84
Option de menu pour la numérisation vers le Cloud.	85
Option de menu avancées pour la numérisation vers le Cloud.	85
Numérisation à l'aide de WSD.	86
Configuration d'un port WSD.	86
Numérisation d'originaux vers un périphérique intelligent.	88
Numérisation avancée.	88
Numérisation de plusieurs photos à la fois.	88

Entretien de l'imprimante

Vérification de l'état des consommables.	91
Nettoyer le trajet du papier en cas de problèmes d'alimentation papier.	92
Amélioration de la qualité d'impression, de copie et de numérisation.	94
Vérification et nettoyage de la tête d'impression.	94
Exécution de Nettoyage auto.	96
Prévention de l'obstruction des buses.	97
Alignement de la tête d'impression.	98
Nettoyage du trajet du papier en cas de traces d'encre.	98
Nettoyage de la Vitre du scanner.	99
Nettoyage du chargeur automatique de documents.	100
Nettoyage du film translucide.	102
Nettoyage de l'imprimante.	105
Nettoyer de l'encre renversée.	106
Vérification du nombre total de pages entraînées dans l'imprimante.	106
Économies d'énergie.	107
Économies d'énergie (Panneau de commande).	107
Installation ou désinstallation séparées des applications.	107
Installation séparée des applications.	108
Ajout de l'imprimante (uniquement pour Mac OS).	110
Désinstallation des applications.	110
Mise à jour des applications et du firmware.	112
Transport et stockage de l'imprimante.	113

Résolution de problèmes

L'imprimante ne fonctionne pas comme prévu.	118
L'imprimante ne s'allume pas ou ne s'éteint pas.	118
Mise hors tension automatique.	118
Le papier n'est pas entraîné correctement.	119
Impression impossible.	123
Impossible de lancer la numérisation.	141
L'imprimante ne fonctionne pas comme prévu.	152
Un message s'affiche sur l'écran LCD.	155
Bourrage papier.	156
Retrait du papier coincé.	156
Retrait de papier coincé dans le ADF.	160
Prévention des bourrages papier.	161
Le moment est venu de remplir les cartouches d'encre.	162
Précautions de manipulation des bouteilles d'encre.	162

Remplissage des réservoirs d'encre.	163
Le moment est venu de remplacer le boîtier de maintenance.	169
Précautions de manipulation du boîtier de maintenance.	169
Remplacement du boîtier de maintenance.	169
La qualité d'impression, de copie et de numérisation est mauvaise.	171
La qualité d'impression est mauvaise.	171
La qualité de copie est médiocre.	180
Problèmes relatifs aux images numérisées.	187
Impossible de résoudre le problème.	190
Impossible de résoudre les problèmes d'impression ou de copie.	190

Ajout ou remplacement d'ordinateurs ou périphériques

Connexion à une imprimante déjà présente sur le réseau.	193
Utilisation d'une imprimante réseau depuis un autre ordinateur.	193
Utilisation d'une imprimante réseau depuis un périphérique intelligent.	194
Réinitialisation de la connexion réseau.	194
Lors d'un changement de routeur sans fil.	194
Lors d'un changement d'ordinateur.	195
Modification de la méthode de connexion à l'ordinateur.	195
Définition des paramètres Wi-Fi depuis le panneau de commande.	197
Connexion directe d'un périphérique intelligent et l'imprimante (Wi-Fi Direct).	202
À propos de Wi-Fi Direct.	202
Connexion aux périphériques à l'aide de Wi-Fi Direct.	202
Arrêt d'une connexion Wi-Fi Direct (PA unique).	205
Modifier les paramètres de Wi-Fi Direct (PA unique) tels que le SSID.	205
Vérification de l'état de la connexion réseau.	206
Vérification de l'état de la connexion réseau depuis le panneau de commande.	206
Impression d'un rapport de connexion réseau.	207
Impression d'une feuille d'état du réseau.	213
Vérification du réseau de l'ordinateur (Windows uniquement).	214

Informations sur l'appareil

Informations sur le papier.	216
-------------------------------------	-----

Papiers disponibles et capacités.	216
Types de papier non disponibles.	219
Informations produit sur les consommables.	219
Codes des flacons d'encre.	219
Code du boîtier de maintenance.	220
Informations relatives au logiciel.	220
Logiciels d'impression.	221
Logiciels de numérisation.	224
Logiciel pour la création de packages.	225
Logiciels de réglages.	225
Logiciels de mise à jour.	228
Liste du menu Paramètres.	228
Réglages généraux.	228
Entretien.	233
Impr.feui.d'état.	234
Compteur d'impressions.	234
Paramètres utilisateur.	235
Recherche client.	235
Rest param défaut.	235
Mise à jour firmware.	235
Caractéristiques de l'appareil.	236
Spécifications de l'imprimante.	236
Spécifications du scanner.	237
Spécifications de l'ADF.	237
Utilisation du port de l'imprimante.	238
Spécifications de l'interface.	238
Caractéristiques réseau.	239
Services tiers pris en charge.	241
Dimensions.	241
Caractéristiques électriques.	241
Caractéristiques environnementales.	242
Configuration requise.	243
Informations réglementaires.	243
Normes et conformité.	243
Restrictions relatives à la copie.	245

Informations sur l'administrateur

Connexion de l'imprimante au réseau.	247
Avant de configurer une connexion réseau.	247
Connexion au réseau depuis le panneau de commande.	249
Paramètres d'utilisation de l'imprimante.	252
Problèmes du réglage des paramètres.	252

Où trouver de l'aide

Site Web du support technique.	255
Contacteur l'assistance Epson.	255
Avant de contacter Epson.	255

Aide pour les utilisateurs d'Europe.	256
Aide pour les utilisateurs de Taïwan.	256
Aide pour les utilisateurs d'Australie.	256
Aide pour les utilisateurs de Nouvelle-Zélande. .257	
Aide pour les utilisateurs à Singapour.	257
Aide pour les utilisateurs de Thaïlande.	258
Aide pour les utilisateurs du Vietnam.	258
Aide pour les utilisateurs d'Indonésie.	258
Aide pour les utilisateurs de Malaisie.	261
Aide pour les utilisateurs en Inde.	262
Aide pour les utilisateurs des Philippines.	262

Guide du présent manuel

Présentation des manuels.	7
Recherche d'informations.	7
Impression de certaines pages uniquement.	8
À propos de ce manuel.	8
Marques commerciales.	10
Copyright.	11

Présentation des manuels

Les manuels suivants sont fournis avec votre imprimante Epson. En plus des manuels, vous pouvez consulter les différents types d'informations d'aide disponibles à partir de l'imprimante ou des applications logicielles Epson.

Consignes de sécurité importantes (manuel papier)

Fournit des consignes de sécurité pour une utilisation sûre de cette imprimante.

Démarrez ici (manuel papier)

Fournit des informations de configuration de l'imprimante et d'installation des logiciels.

Guide d'utilisation (manuel numérique)

Le présent manuel. Ce manuel est disponible en version PDF et Web. Fournit des informations et des instructions relatives à l'utilisation de l'imprimante, aux paramètres réseau requis pour utiliser l'imprimante en réseau, et à la résolution des problèmes.

Ce manuel est utilisé pour les ET-3850 Series/L6270 Series et les ET-3800 Series/L6260 Series. Cependant, l'ADF (Chargeur automatique de documents) n'est disponible que sur le ET-3850 Series/L6270 Series.

Vous pouvez procéder comme suit pour obtenir les dernières versions des manuels susmentionnés.

Manuel papier

Consultez le site Web d'assistance de Epson Europe à l'adresse <http://www.epson.eu/support> ou le site Web d'assistance de EPSON international à l'adresse <http://support.epson.net/>.

Manuel numérique

Pour consulter le manuel Web, visitez le site Web suivant, entrez le nom du produit, puis allez dans la section **Support**.

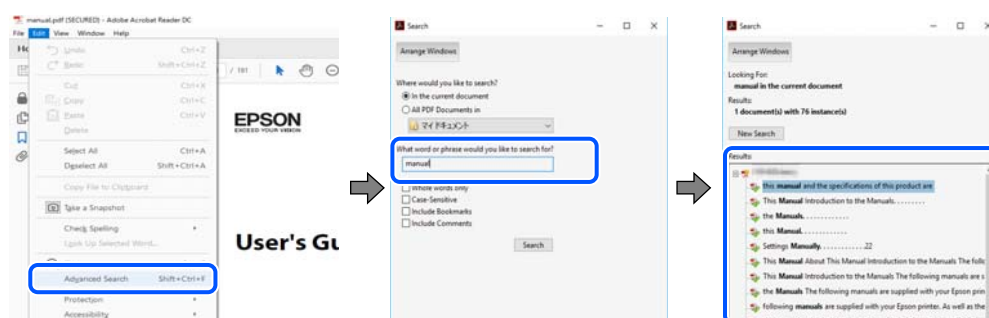
<http://epson.sn>

Recherche d'informations

Le manuel au format PDF permet de trouver les informations recherchées en utilisant des mots clés ou en passant directement aux sections spécifiques à l'aide de signets. Cette section explique comment utiliser un manuel au format PDF ouvert sous Adobe Acrobat Reader DC sur votre ordinateur.

Recherche par mot-clé

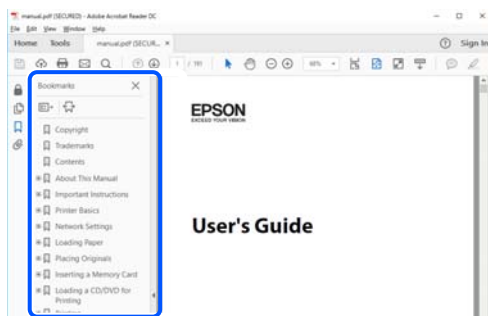
Cliquez sur **Modifier > Recherche avancée**. Saisissez le mot-clé (texte) des informations que vous souhaitez trouver dans la fenêtre de recherche, puis cliquez sur **Rechercher**. Les correspondances apparaissent sous forme de liste. Cliquez sur une des correspondances affichées pour accéder à la page.



Saut direct aux pages grâce aux signets

Cliquez sur un titre pour sauter à la page correspondante. Cliquez sur + ou > pour afficher les titres de niveau inférieur de cette section. Pour retourner à la page précédente, effectuez l'opération suivante sur votre clavier.

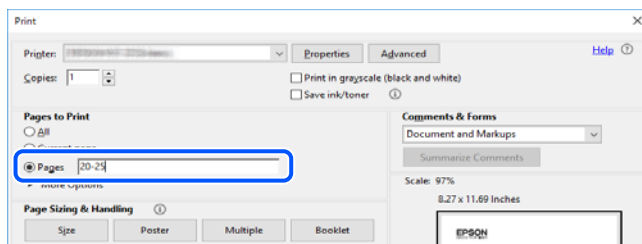
- Windows : maintenez la touche **Alt** enfoncée et appuyez sur ←.
- Mac OS : maintenez la touche de commande enfoncée et appuyez sur ←.



Impression de certaines pages uniquement

Vous pouvez extraire et n'imprimer que certaines pages. Cliquez sur **Imprimer** dans le menu **File**, puis précisez les pages à imprimer dans **Pages**, dans **Pages à imprimer**.

- Pour préciser une série de pages, saisissez un tiret entre la première et la dernière page.
Par exemple : 20 à 25
- Pour indiquer des pages qui ne se suivent pas, séparez-les par des virgules.
Par exemple : 5, 10 et 15



À propos de ce manuel

Cette section détaille la signification des marques, symboles, notes de description et références de système d'exploitation utilisés dans ce manuel.

Repères et symboles



Attention:

Instructions à suivre à la lettre pour éviter des blessures corporelles.



Important:

Mises en garde à respecter pour éviter d'endommager votre équipement.

Remarque:

Fournit des informations complémentaires et de références.

Informations connexes

➔ Liens vers les sections correspondantes.

Remarques sur les captures d'écran et illustrations

- Les captures d'écran du pilote de l'imprimante ont été réalisées sous Windows 10 ou macOS High Sierra. Le contenu affiché sur les écrans dépend du modèle et de la situation.
- Les illustrations utilisées dans ce manuel sont fournies à titre d'exemple seulement. Bien qu'il puisse y avoir de légères différences selon le modèle, la méthode de fonctionnement est identique.
- Certaines options de menu affichées sur l'écran LCD varient selon le modèle et les paramètres.
- Vous pouvez lire le code QR en utilisant l'application dédiée.

Références du système d'exploitation

Windows

Dans ce manuel, les termes tels que « Windows 10 », « Windows 8.1 », « Windows 8 », « Windows 7 », « Windows Vista », « Windows XP », « Windows Server 2019 », « Windows Server 2016 », « Windows Server 2012 R2 », « Windows Server 2012 », « Windows Server 2008 R2 », « Windows Server 2008 », « Windows Server 2003 R2 » et « Windows Server 2003 » font référence aux systèmes d'exploitation suivants. De plus, « Windows » est utilisé pour faire référence à toutes les versions.

- Système d'exploitation Microsoft® Windows® 10
- Système d'exploitation Microsoft® Windows® 8.1
- Système d'exploitation Microsoft® Windows® 8
- Système d'exploitation Microsoft® Windows® 7
- Système d'exploitation Microsoft® Windows Vista®
- Système d'exploitation Microsoft® Windows® XP
- Système d'exploitation Microsoft® Windows® XP Professional x64 Edition
- Système d'exploitation Microsoft® Windows Server® 2019
- Système d'exploitation Microsoft® Windows Server® 2016
- Système d'exploitation Microsoft® Windows Server® 2012 R2
- Système d'exploitation Microsoft® Windows Server® 2012
- Système d'exploitation Microsoft® Windows Server® 2008 R2
- Système d'exploitation Microsoft® Windows Server® 2008
- Système d'exploitation Microsoft® Windows Server® 2003 R2

- ❑ Système d'exploitation Microsoft® Windows Server® 2003

Mac OS

Dans ce manuel, « Mac OS » est utilisé pour faire référence à Mac OS X v10.6.8 ou une version ultérieure.

Marques commerciales

- ❑ EPSON® est une marque commerciale déposée et EPSON EXCEED YOUR VISION ou EXCEED YOUR VISION est une marque commerciale de Seiko Epson Corporation.

- ❑ Epson Scan 2 software is based in part on the work of the Independent JPEG Group.

- ❑ libtiff

Copyright © 1988-1997 Sam Leffler

Copyright © 1991-1997 Silicon Graphics, Inc.

Permission to use, copy, modify, distribute, and sell this software and its documentation for any purpose is hereby granted without fee, provided that (i) the above copyright notices and this permission notice appear in all copies of the software and related documentation, and (ii) the names of Sam Leffler and Silicon Graphics may not be used in any advertising or publicity relating to the software without the specific, prior written permission of Sam Leffler and Silicon Graphics.

THE SOFTWARE IS PROVIDED "AS-IS" AND WITHOUT WARRANTY OF ANY KIND, EXPRESS, IMPLIED OR OTHERWISE, INCLUDING WITHOUT LIMITATION, ANY WARRANTY OF MERCHANTABILITY OR FITNESS FOR A PARTICULAR PURPOSE.

IN NO EVENT SHALL SAM LEFFLER OR SILICON GRAPHICS BE LIABLE FOR ANY SPECIAL, INCIDENTAL, INDIRECT OR CONSEQUENTIAL DAMAGES OF ANY KIND, OR ANY DAMAGES WHATSOEVER RESULTING FROM LOSS OF USE, DATA OR PROFITS, WHETHER OR NOT ADVISED OF THE POSSIBILITY OF DAMAGE, AND ON ANY THEORY OF LIABILITY, ARISING OUT OF OR IN CONNECTION WITH THE USE OR PERFORMANCE OF THIS SOFTWARE.

- ❑ QR Code is a registered trademark of DENSO WAVE INCORPORATED in Japan and other countries.

- ❑ Microsoft®, Windows®, Windows Server®, and Windows Vista® are registered trademarks of Microsoft Corporation.

- ❑ Apple, Mac, macOS, OS X, Bonjour, Safari, AirPrint, iPad, iPhone, iPod touch, and iTunes are trademarks of Apple Inc., registered in the U.S. and other countries.

- ❑ Use of the Works with Apple badge means that an accessory has been designed to work specifically with the technology identified in the badge and has been certified by the developer to meet Apple performance standards.

- ❑ Chrome, Google Play, and Android are trademarks of Google LLC.

- ❑ Adobe and Adobe Reader are either registered trademarks or trademarks of Adobe Systems Incorporated in the United States and/or other countries.

- ❑ Firefox is a trademark of the Mozilla Foundation in the U.S. and other countries.

- ❑ Mopria® and the Mopria® Logo are registered and/or unregistered trademarks and service marks of Mopria Alliance, Inc. in the United States and other countries. Unauthorized use is strictly prohibited.

- ❑ Avis général : les autres noms de produit utilisés dans ce manuel sont donnés uniquement à titre d'identification et peuvent être des noms de marque de leur détenteur respectif. Epson dénie toute responsabilité vis-à-vis de ces marques.

Copyright

Aucune partie de cette publication ne peut être reproduite, stockée dans un système de système de récupération de données, ni transmise, sous quelque forme que ce soit ni par aucun procédé électronique ou mécanique, y compris la photocopie, l'enregistrement ou autrement, sans le consentement écrit préalable de Seiko Epson Corporation. Aucune responsabilité ne sera engagée relative à l'utilisation des informations contenues dans ce manuel. Aucune responsabilité n'est assumée pour les dommages résultant des informations contenues dans ce manuel. L'information contenue dans la présente ne peut être utilisée qu'avec ce produit Epson. Epson décline toute responsabilité de l'utilisation de ces informations appliquées à d'autres produits.

Neither Seiko Epson Corporation et ses filiales ne peuvent être tenus responsables par l'acheteur de ce produit ou des tiers de tout dommage, perte, coût ou dépense encourus par l'acheteur ou des tiers à la suite d'un accident, d'une mauvaise utilisation, d'un abus ou des modifications, réparations ou altérations non autorisées de ce produit, ou (sauf aux États-Unis) le non-respect strict des instructions d'exploitation et de maintenance de Seiko Epson Corporation.

Seiko Epson Corporation et ses filiales ne peuvent être tenus responsables des dommages ou des problèmes découlant de l'utilisation d'options ou de consommables autres que ceux désignés comme des produits Epson authentiques approuvés par Seiko Epson Corporation.

Seiko Epson Corporation ne pourra être tenu pour responsable des dommages résultant des interférences électromagnétiques dues à l'utilisation de câbles d'interface autres que ceux désignés comme produits Epson approuvés par Seiko Epson Corporation.

© 2020 Seiko Epson Corporation

Le contenu de ce manuel et les caractéristiques de ce produit sont modifiables sans préavis.

Consignes importantes

Consignes de sécurité.	13
Conseils et avertissements concernant l'imprimante.	14
Protection de vos informations personnelles.	16

Consignes de sécurité

Lisez et suivez ces instructions pour garantir une utilisation sûre de l'imprimante. Veillez à conserver ce manuel pour pouvoir vous y reporter ultérieurement. Veillez également à suivre l'ensemble des avertissements et des instructions figurant sur l'imprimante.

- ❑ Certains des symboles utilisés sur votre imprimante sont destinés à garantir la sécurité et l'utilisation correcte de l'imprimante. Rendez-vous sur le site Web suivant pour connaître la signification des symboles.

<http://support.epson.net/symbols>

- ❑ Utilisez uniquement le cordon d'alimentation fourni avec l'imprimante et ne l'utilisez avec aucun autre équipement. L'utilisation d'autres cordons avec cette imprimante ou l'utilisation de ce cordon d'alimentation avec un autre équipement pourrait vous exposer à des risques d'incendie ou d'électrocution.
- ❑ Veillez à ce que votre cordon d'alimentation soit conforme aux normes de sécurité locales applicables.
- ❑ Sauf indication contraire spécifique dans les guides de l'imprimante, ne procédez jamais à des travaux de démontage, de modification ou de réparation au niveau du cordon d'alimentation, de sa fiche, du module imprimante, du module scanner ou des accessoires.
- ❑ Débranchez l'imprimante et faites appel à un technicien qualifié dans les circonstances suivantes :
Le cordon d'alimentation ou sa fiche est endommagé, du liquide a coulé dans l'imprimante, l'imprimante est tombée ou le boîtier a été endommagé, l'imprimante ne fonctionne pas normalement ou ses performances ont changé de manière sensible. N'ajustez pas les commandes non traitées dans les instructions de fonctionnement.
- ❑ Placez l'imprimante à proximité d'une prise de courant permettant un débranchement facile du cordon d'alimentation.
- ❑ Ne placez et ne rangez pas l'imprimante à l'extérieur, dans des lieux particulièrement sales ou poussiéreux, à proximité de points d'eau ou de sources de chaleur, ou dans des lieux soumis à des chocs, des vibrations, des températures élevées ou de l'humidité.
- ❑ Veillez à ne pas renverser de liquide sur l'imprimante et à ne pas la manipuler les mains mouillées.
- ❑ Maintenez l'imprimante à au moins 22 cm de distance des stimulateurs cardiaques. Les ondes radio générées par l'imprimante peuvent affecter de manière négative le fonctionnement des stimulateurs cardiaques.
- ❑ Si l'écran LCD est endommagé, contactez votre revendeur. En cas de contact de la solution à base de cristaux liquides avec vos mains, lavez-les soigneusement avec de l'eau et du savon. En cas de contact de la solution à base de cristaux liquides avec vos yeux, rincez-les abondamment avec de l'eau. Si une gêne ou des problèmes de vision subsistent après un nettoyage approfondi, consultez immédiatement un médecin.

Instructions de sécurité pour l'encre

- ❑ Veillez à ne pas toucher l'encre lorsque vous manipulez les réservoirs d'encre, le capuchon des réservoirs d'encre et les bouteilles d'encre ouvertes ou le capuchon des bouteilles d'encre ouvertes.
 - ❑ En cas de contact de l'encre avec la peau, nettoyez énergiquement la région à l'eau et au savon.
 - ❑ En cas de contact avec les yeux, rincez-les abondamment avec de l'eau. Si une gêne ou des problèmes de vision subsistent après un nettoyage approfondi, consultez immédiatement un médecin.
 - ❑ En cas de contact de l'encre avec l'intérieur de votre bouche, consultez un médecin dans les plus brefs délais.
- ❑ Ne démontez pas le boîtier de maintenance, car de l'encre pourrait être projetée dans vos yeux ou sur votre peau.
- ❑ Ne secouez pas trop fortement les flacons d'encre, et ne les exposez pas à de forts impacts au risque de provoquer une fuite d'encre.

- ❑ Conservez les flacons d'encre et le boîtier de maintenance hors de portée des enfants. Ne laissez pas les enfants boire l'encre des flacons.



Conseils et avertissements concernant l'imprimante

Lisez et suivez ces consignes pour éviter d'endommager l'imprimante ou vos installations. Veillez à conserver ce manuel pour pouvoir le consulter ultérieurement.

Conseils et avertissements relatifs à la configuration de l'imprimante

- ❑ Veillez à ne pas obstruer ou recouvrir les ouvertures de l'imprimante.
- ❑ Utilisez uniquement le type de source d'alimentation indiqué sur l'étiquette de l'imprimante.
- ❑ Évitez l'utilisation de prises de courant reliées au même circuit que les photocopieurs ou les systèmes de climatisation qui sont fréquemment arrêtés et mis en marche.
- ❑ Évitez d'utiliser des prises de courant commandées par un interrupteur mural ou une temporisation automatique.
- ❑ Placez l'ensemble du système informatique à l'écart des sources potentielles de parasites électromagnétiques telles que les haut-parleurs ou les bases fixes des téléphones sans fil.
- ❑ Les cordons d'alimentation électrique doivent être placés de manière à éviter tout phénomène d'abrasion, de coupure, de frottement, de recourbement ou de pliure. Ne placez aucun objet sur les cordons d'alimentation électrique et faites en sorte que l'on ne puisse pas marcher ou rouler sur les cordons d'alimentation électrique. Veillez à ce que tous les cordons d'alimentation électrique soient bien droits aux extrémités et aux points d'entrée et de sortie du transformateur.
- ❑ Si vous utilisez une rallonge avec l'imprimante, veillez à ce que l'ampérage maximum des périphériques reliés à la rallonge ne dépasse pas celui du cordon. De même, veillez à ce que l'ampérage total des périphériques branchés sur la prise de courant ne dépasse pas le courant maximum que celle-ci peut supporter.
- ❑ Si vous devez utiliser l'imprimante en Allemagne, le réseau électrique de l'immeuble doit être protégé par un disjoncteur de 10 ou 16 ampères pour assurer une protection adéquate contre les courts-circuits et les surintensités.
- ❑ Lors du raccordement de l'imprimante à un ordinateur ou un autre périphérique à l'aide d'un câble, assurez-vous que les connecteurs sont orientés correctement. Les connecteurs ne disposent que d'une seule orientation correcte. Si les connecteurs ne sont pas insérés correctement, les deux périphériques reliés par le câble risquent d'être endommagés.
- ❑ Placez l'imprimante sur une surface plane et stable sensiblement plus grande que la base du produit. L'imprimante ne fonctionnera pas correctement si elle est placée dans une position inclinée.
- ❑ Laissez suffisamment d'espace au-dessus de l'imprimante pour pouvoir entièrement lever le capot de documents.
- ❑ Laissez suffisamment de place devant l'imprimante pour que le papier puisse être éjecté sans problème.
- ❑ Évitez les emplacements soumis à des variations rapides de température et d'humidité. Maintenez également l'imprimante à l'écart du rayonnement solaire direct, des fortes lumières et des sources de chaleur.

Conseils et avertissements relatifs à l'utilisation de l'imprimante

- N'insérez aucun objet à travers les orifices de l'imprimante.
- Ne placez pas vos mains à l'intérieur de l'imprimante au cours de l'impression.
- Ne touchez pas le câble plat blanc et les tubes d'encre situés à l'intérieur de l'imprimante.
- N'utilisez pas de produits en aérosol contenant des gaz inflammables à l'intérieur ou autour de l'imprimante, faute de quoi vous risquez de provoquer un incendie.
- Ne retirez pas la tête d'impression manuellement. Vous pourriez endommager l'imprimante.
- Veillez à ne pas coincer vos doigts lorsque vous fermez le module scanner.
- N'appuyez pas trop fort sur la vitre du scanner lors de la mise en place des documents originaux.
- Une utilisation prolongée de l'imprimante alors que le niveau d'encre se trouve sous la ligne inférieure peut endommager l'imprimante. Remplissez le réservoir d'encre jusqu'à la ligne supérieure lorsque l'imprimante n'est pas en fonctionnement. Pour afficher les estimations correctes du niveau d'encre, réinitialiser le niveau d'encre après avoir rempli le réservoir.
- Mettez toujours l'imprimante hors tension en appuyant sur le bouton . Ne débranchez pas l'imprimante et ne la mettez pas hors tension au niveau de la prise tant que le voyant  clignote.
- Si vous ne comptez pas utiliser l'imprimante pendant une période de temps prolongée, veillez à retirer le cordon d'alimentation de la prise électrique.

Conseils et avertissements relatifs à l'utilisation de l'écran LCD

- Il est possible que l'écran LCD affiche quelques petits points lumineux ou foncés. De même, il peut présenter, en raison de ses caractéristiques, une luminosité non uniforme. Il s'agit de phénomènes normaux qui ne signifient en aucun cas que l'écran est endommagé.
- Utilisez uniquement un chiffon doux et sec pour le nettoyage. N'utilisez pas de produits nettoyants liquides ou chimiques.
- Le couvercle extérieur LCD pourrait se casser en cas de choc important. Contactez votre revendeur si la surface de l'écran se fêle ou se fissure, ne touchez pas les pièces cassées et ne tentez pas de les retirer.

Conseils et avertissements relatifs à l'utilisation de l'imprimante avec une connexion sans fil

- Les ondes radio générées par l'imprimante peuvent avoir un effet négatif sur le fonctionnement des équipements électroniques médicaux et entraîner des dysfonctionnements. Lors de l'utilisation de l'imprimante dans des établissements médicaux ou à proximité d'équipements médicaux, respectez les consignes du personnel autorisé représentant l'établissement et l'ensemble des avertissements et des consignes figurant sur l'équipement médical.
- Les ondes radio générées par l'imprimante peuvent avoir un effet négatif sur le fonctionnement des dispositifs contrôlés de manière automatique, tels que les portes automatiques ou les alarmes incendie, par exemple, et causer des accidents liés à des dysfonctionnements. Lors de l'utilisation de l'imprimante à proximité de dispositifs contrôlés de manière automatique, respectez l'ensemble des avertissements et des consignes figurant sur les dispositifs.

Conseils et avertissements relatifs au transport ou au stockage de l'imprimante

- Lors du stockage ou du transport de l'imprimante, évitez de l'incliner, de la placer verticalement ou de la renverser, faute de quoi de l'encre risque de fuir.
- Avant de transporter l'imprimante, assurez-vous que la tête d'impression est en position initiale (à l'extrême droite).

Protection de vos informations personnelles

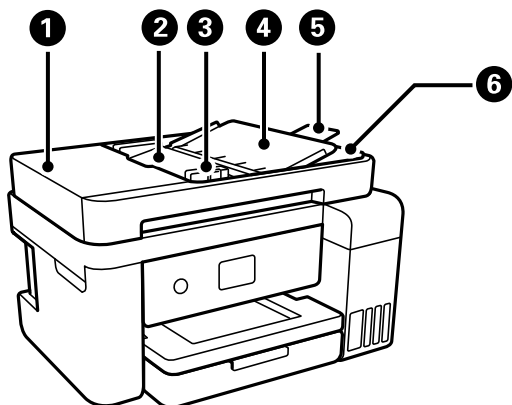
Si vous donnez l'imprimante à une autre personne ou que vous la mettez au rebut, effacez toutes les informations personnelles enregistrées dans la mémoire de l'imprimante en sélectionnant **Param.** > **Rest param défaut** > **Eff ttes données et param** depuis le panneau de commande.

Nom et fonction des pièces

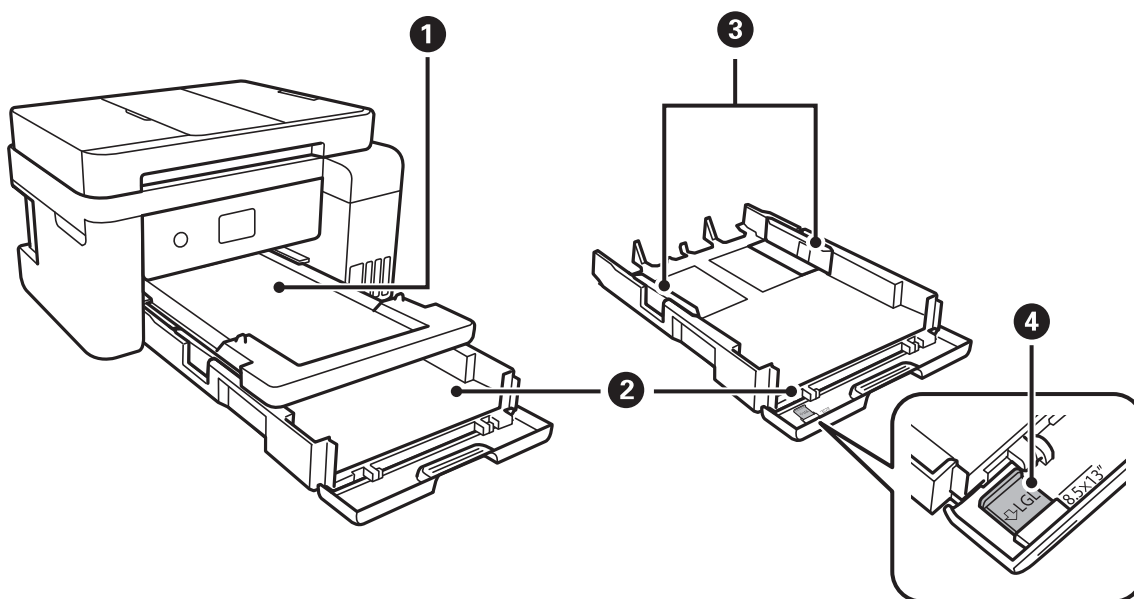
Nom et fonction des pièces. 18

Nom et fonction des pièces

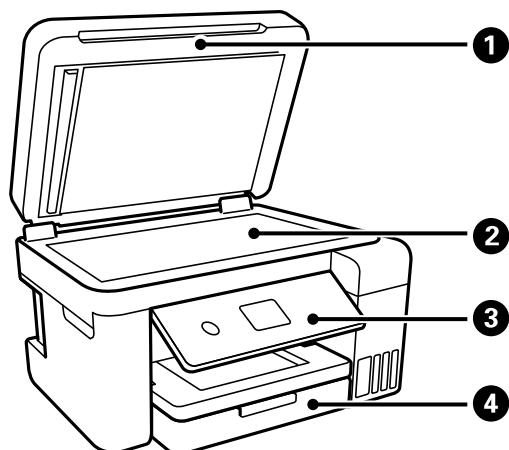
Seulement pour ET-3850 Series/L6270 Series



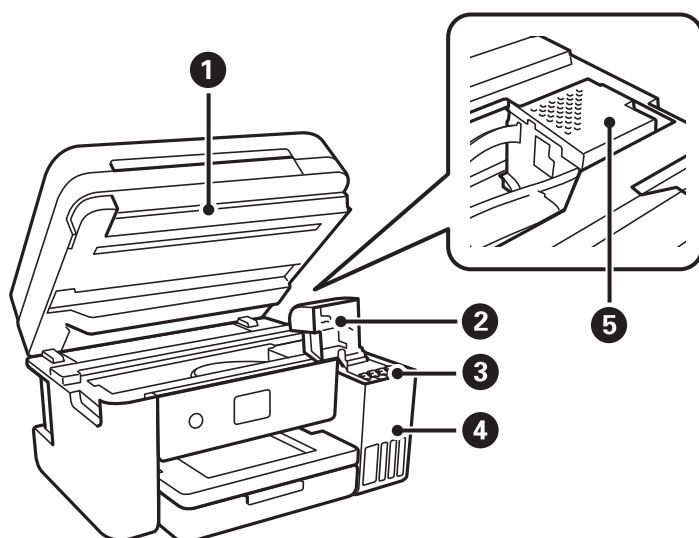
❶	Capot du chargeur automatique de documents ADF	Ouvrez-le pour retirer les originaux coincés dans le ADF.
❷	Bac d'insertion du ADF	Permet d'insérer automatiquement les documents originaux.
❸	Guide latéral du ADF	Permet d'insérer les documents originaux droits dans l'imprimante. Faites glisser contre les bords des originaux.
❹	Prise en charge des documents par le chargeur automatique de documents	Prend en charge les originaux.
❺	Extension du bac de sortie du chargeur automatique de documents	Contient les documents originaux au format Légal éjectés depuis le ADF. Assurez-vous de l'étendre lorsque vous scannez des document originaux au format Légal via l'ADF.
❻	Bac de sortie du ADF	Contient les documents originaux éjectés depuis le ADF.



❶	Bac de sortie	Contient le papier éjecté.
❷	Bac papier	Charge le papier.
❸	Guide latéral	Permet d'insérer le papier droit dans l'imprimante. Faites glisser contre les bords du papier.
❹	Extension du guide de papier	Faites glisser vers l'extérieur pour charger plus grand que le format A4.

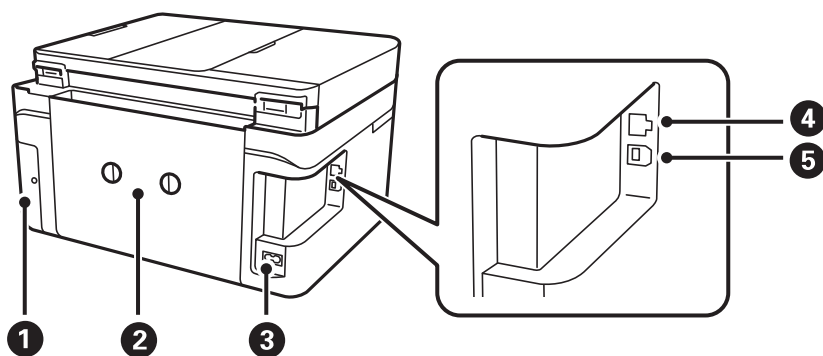


❶	Capot de documents	Bloque la lumière externe pendant la numérisation.
❷	Vitre du scanner	Placez les documents originaux.
❸	Panneau de commande	Permet de définir les paramètres et d'effectuer des opérations sur l'imprimante.
❹	Capot avant	À ouvrir pour charger du papier dans le bac papier.



❶	Scanner	Permet de numériser les documents originaux mis en place. Ouvrez pour remplir le réservoir d'encre ou retirez le papier coincé. Ce module doit normalement être maintenu fermé.
---	---------	---

②	Capot des réservoirs d'encre	Ouvrez pour remplir les réservoirs d'encre.
③	Réservoir d'encre	Alimente la tête d'impression en encre.
④	Unité des réservoirs d'encre	Contient les réservoirs d'encre.
⑤	Tête d'impression	L'encre est éjectée par les buses de la tête d'impression situées en dessous.

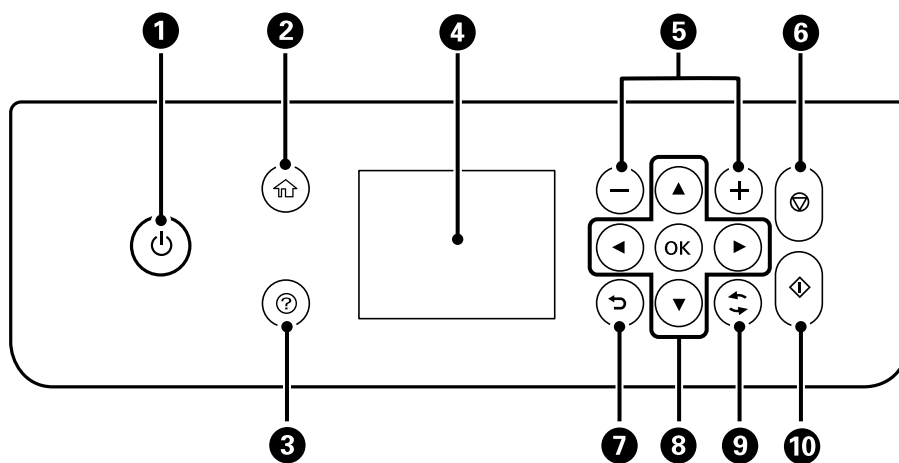


①	Capot du boîtier de maintenance	Retirez lors du remplacement du boîtier de maintenance. Le boîtier de maintenance est un conteneur qui recueille très peu d'excès d'encre durant le nettoyage ou l'impression.
②	Couvercle arrière	Retirez-le pour dégager le papier coincé.
③	Prise CA	Permet de brancher le cordon d'alimentation.
④	Port LAN	Permet de brancher un câble LAN.
⑤	Port USB	Permet de brancher un câble USB pour raccorder à un ordinateur.

Guide du panneau de commande

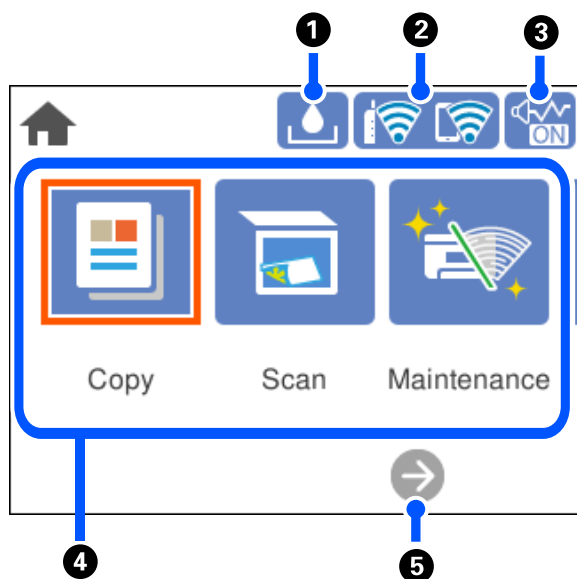
Panneau de commande.	22
Configuration de l'écran d'accueil.	23
Configuration de l'écran de menu.	24
Opérations de base.	25
Saisie de caractères.	26
Visualisation des animations.	27





Panneau de commande










1	Permet d'allumer ou d'éteindre l'imprimante. Débranchez le cordon d'alimentation après avoir vérifié que le voyant d'alimentation était éteint.
2	Affiche l'écran d'accueil.
3	Affiche les solutions lorsque vous avez des problèmes.
4	Affiche les menus et les messages. Utilisez les touches du panneau de commande pour sélectionner un menu ou définir des paramètres.
5	Permet de sélectionner le nombre de pages à imprimer.
6	Permet d'arrêter l'opération en cours.
7	Permet de retourner à l'écran précédent.
8	Utilisez les touches ▲▼◀▶ pour déplacer la focalisation sur la cible, puis appuyez sur la touche OK pour ouvrir le menu sélectionné ou définir les paramètres.
9	S'applique à une variété de fonctionnalités en fonction de la situation.
10	Permet de lancer une opération comme l'impression ou la copie.

Configuration de l'écran d'accueil

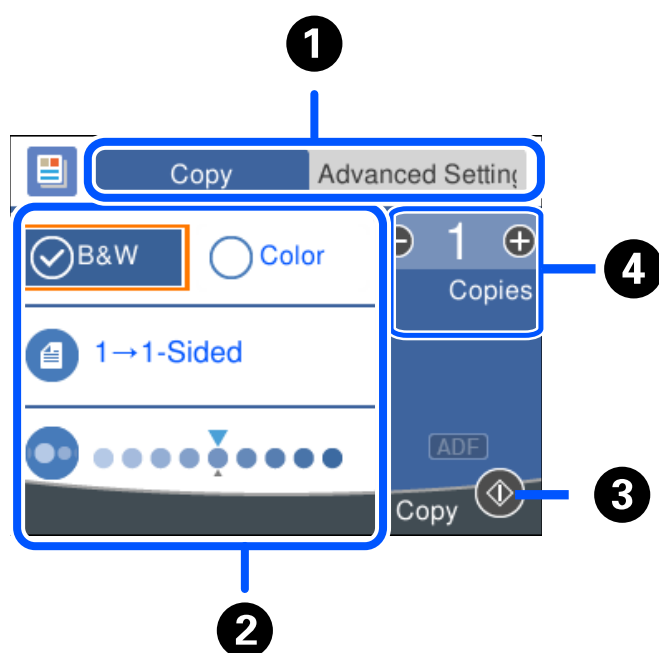


1		Affiche l'écran Cap. restante Boîtier de maintenance. Vous pouvez vérifier la durée de vie approximative du boîtier de maintenance.
2		Affiche l'état de la connexion réseau. Reportez-vous à la section suivante pour plus d'informations. « Guide de l'icône de réseau » à la page 24
3		Indique si Mode silencieux est défini pour l'imprimante. Lorsque cette fonctionnalité est activée, le bruit produit par l'imprimante est réduit, mais son fonctionnement peut être ralenti. Il se peut cependant que les bruits ne soient pas réduits, selon le type de papier et la qualité d'impression sélectionnés. Sélectionnez pour modifier les paramètres. Vous pouvez également accéder à ce réglage depuis le menu Param. Param. > Réglages généraux > Param imprim > Mode silencieux
4	Affiche chaque menu. <input type="checkbox"/> Copie Permet de copier des documents. <input type="checkbox"/> Numériser Permet de numériser des documents et de les enregistrer sur un ordinateur. <input type="checkbox"/> Entretien Affiche les menus recommandés pour améliorer la qualité de vos tirages, par exemple pour déboucher les buses en imprimant un motif de vérification des buses et en procédant à un nettoyage de la tête d'impression, ou améliorer la netteté ou réduire les bandes de vos tirages en alignant la tête d'impression. Vous pouvez également accéder à ce réglage depuis le menu Param. Param. > Entretien <input type="checkbox"/> Param. Permet de régler certains paramètres relatifs à la maintenance, à la configuration de l'imprimante et à son fonctionnement.	
5		Fait défiler l'écran vers la droite.



Guide de l'icône de réseau

	L'imprimante n'est pas connectée à un réseau filaire (Ethernet) ou n'y est pas branchée.
	L'imprimante est connectée à un réseau filaire (Ethernet).
	L'imprimante n'est pas connectée à un réseau sans fil (Wi-Fi).
	L'imprimante recherche un SSID, une adresse IP non connectée ou a un problème avec un réseau sans fil (Wi-Fi).
	L'imprimante est connectée à un réseau sans fil (Wi-Fi). Le nombre de barres indique la force du signal de la connexion. Plus le nombre de barres est élevé, plus le signal est fort.
	L'imprimante n'est pas connectée à un réseau sans fil (Wi-Fi) en mode Wi-Fi Direct (PA unique).
	L'imprimante est connectée à un réseau sans fil (Wi-Fi) en mode Wi-Fi Direct (PA unique).

Configuration de l'écran de menu

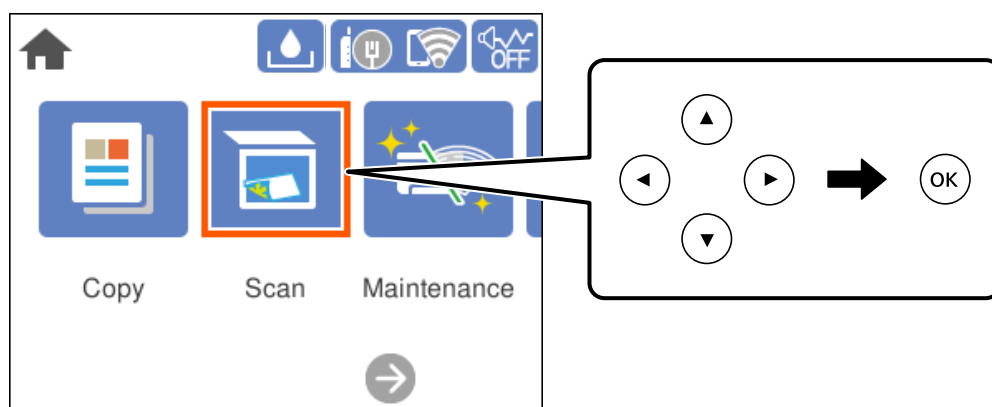


- 1 Modifie la liste des paramètres à l'aide des onglets. L'onglet **Paramètres avancés** affiche d'autres éléments que vous pouvez définir au besoin.

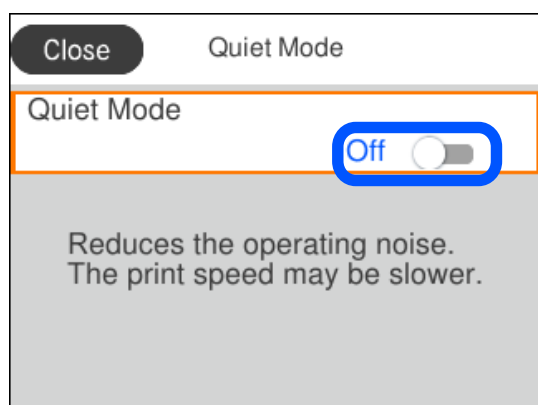
<p>2</p>	<p>Affiche la liste des éléments de paramètres. Lorsque  est affiché, vous visualisez les informations supplémentaires, en sélectionnant l'icône. Définissez les paramètres en sélectionnant l'élément ou en ajoutant une coche.</p> <p>Les éléments en grisé ne sont pas disponibles. Sélectionnez l'élément pour vérifier pourquoi il n'est pas disponible.</p> <p>En cas de problème,  est affiché sur l'élément. Sélectionnez l'icône pour voir comment résoudre le problème.</p>
<p>3</p>	<p>Les touches disponibles sont affichées.</p>
<p>4</p>	<p>Affiche le clavier à l'écran pour que vous puissiez saisir le nombre de copies.</p>

Opérations de base

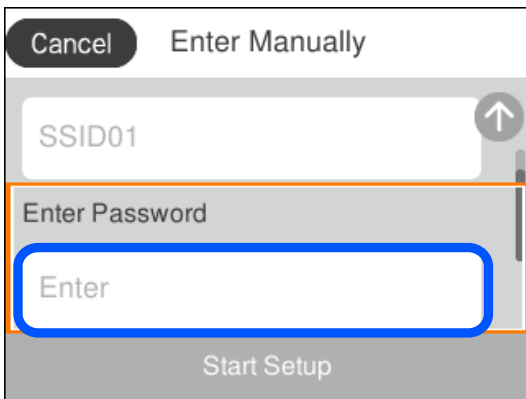
Déplacez la focalisation à l'aide des touches ▲▼◀▶ pour sélectionner les éléments, puis appuyez sur la touche OK pour confirmer votre sélection ou exécuter la fonction sélectionné.



Déplacez la focalisation à l'aide des touches ▲▼◀▶, puis appuyez sur OK pour activer ou désactiver l'élément.

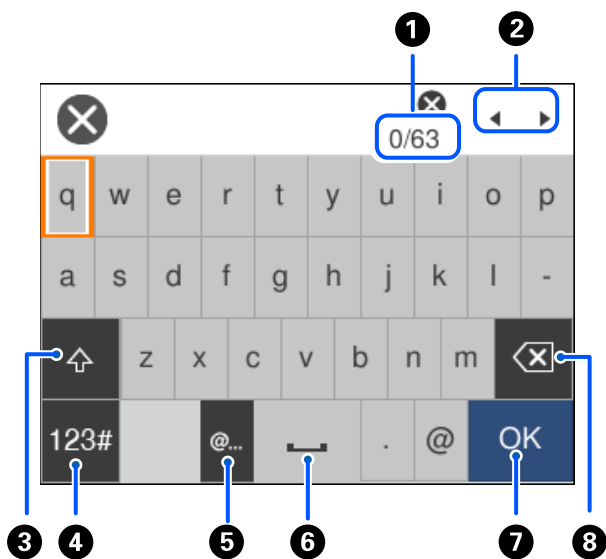


Pour saisir la valeur, le nom, l'adresse et ainsi de suite, déplacez la focalisation vers le champ de saisie à l'aide des touches ▲▼◀▶, et puis appuyez sur la touche OK pour afficher le clavier à l'écran.



Saisie de caractères

Vous pouvez saisir des caractères et des symboles en utilisant le clavier visuel lorsque vous définissez les paramètres réseau, et ainsi de suite.




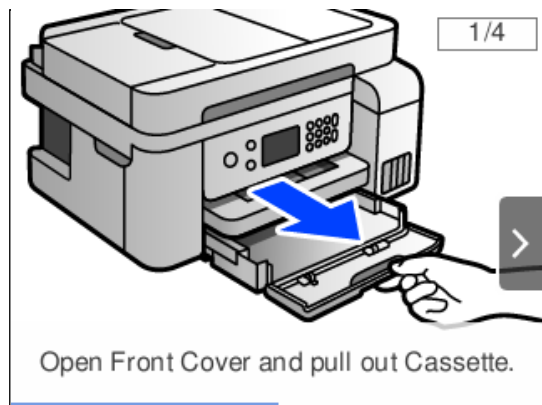
1	Indique le nombre de caractères.
2	Permet de déplacer le curseur vers la position de saisie.
3	Passe des majuscules aux minuscules.
4	Permet de modifier le type de caractères. ABC : Alphabet 123# : Nombres et symboles
5	Saisie des adresses de domaine e-mail ou des URL fréquentes par simple sélection.
6	Saisit un espace.

7	Saisit un caractère.
8	Supprime un caractère à gauche. Supprime un caractère à droite lorsque le curseur se trouve au début de la ligne et qu'aucun caractère n'est présent à gauche.

Visualisation des animations

Vous pouvez visualiser sur l'écran LCD des animations sur des consignes d'utilisation telles que le chargement du papier ou le retrait du papier coincé.

- Sélectionnez : affiche l'écran d'aide. Sélectionnez **Comment faire pour** et sélectionnez les éléments que vous souhaitez afficher.
- Sélectionnez **Comment faire pour** au bas de l'écran : affiche l'animation correspondant au contexte.



Chargement du papier

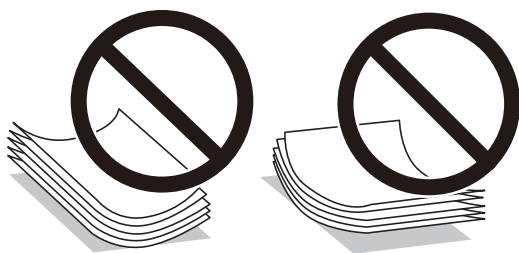
Précautions de manipulation du papier.	29
Paramètres de format et de type de papier.	29
Chargement du papier.	31

Précautions de manipulation du papier

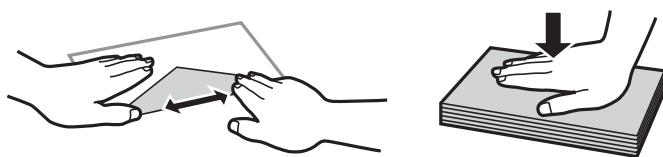
- ❑ Lisez les fiches d'instruction fournies avec le papier.
- ❑ Pour obtenir des impressions de haute qualité avec du papier d'origine Epson, utilisez le papier dans l'environnement indiqué sur les feuilles d'information fournies avec le papier.
- ❑ Ventilez et alignez les bords du papier avant de le charger. Ne ventilez pas et ne gondolez pas le papier photo. Vous risquez sinon d'endommager la surface d'impression.



- ❑ Si le papier gondole, aplatissez-le ou courbez-le légèrement dans le sens inverse avant de le charger. Une impression sur papier gondolé peut provoquer des bourrages papier et maculer le tirage.



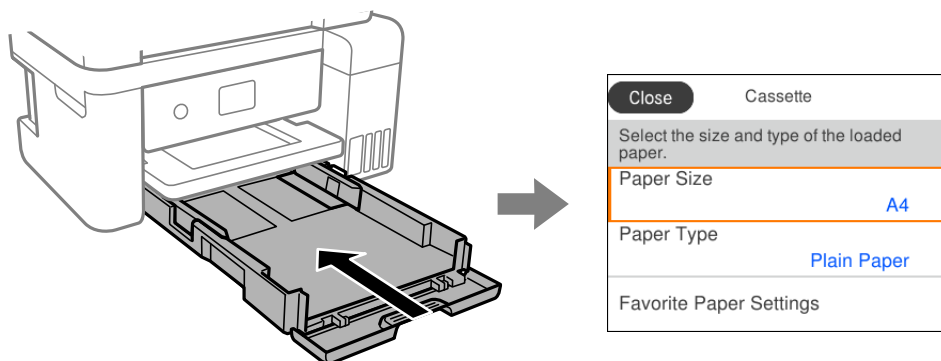
- ❑ Des problèmes d'entraînement du papier peuvent survenir dans le cadre d'une impression recto verso manuelle, lors de l'impression sur un côté du papier préimprimé. Réduisez le nombre de feuilles de moitié ou plus, ou chargez une seule feuille à la fois si les bourrages continuent.
- ❑ Assurez-vous que vous utilisez du papier à grain long. Si vous n'êtes pas sûr du type de papier que vous utilisez, vérifiez l'emballage du papier ou contactez le fabricant pour confirmer les spécifications du papier.
- ❑ Ventilez et alignez les enveloppes avant de les charger. Lorsque les enveloppes empilées sont gonflées d'air, appuyez dessus pour les aplatir avant de les charger.



Paramètres de format et de type de papier

Si vous enregistrez la taille et le type de papier affichés sur l'écran lorsque vous chargez du papier, l'imprimante vous informe si les paramètres d'impression et les informations saisies diffèrent. Ceci vous évite de gâcher du papier et de l'encre en vérifiant que vous n'imprimez pas sur un mauvais format de papier ou avec une mauvaise couleur à cause de paramètres qui ne correspondraient pas au type de papier.

Cet écran ne s'affiche pas si vous avez désactivé **Affichage auto Config. papier**. Si vous désactivez cette fonction, vous ne pourrez pas imprimer depuis un iPhone, iPad ou iPod touch à l'aide d'AirPrint.



Si le format et le type de papier affichés ne s'appliquent pas au papier chargé, sélectionnez l'élément à modifier. Si les paramètres correspondent au papier chargé, fermez cet écran.

Remarque:

Vous pouvez également afficher l'écran d'ajustement du format et du type du papier en sélectionnant **Param. > Réglages généraux > Param imprim > Réglages source papier > Réglage papier**.

Informations connexes

➔ « Affichage auto Config. papier : » à la page 230

Liste des types de papier

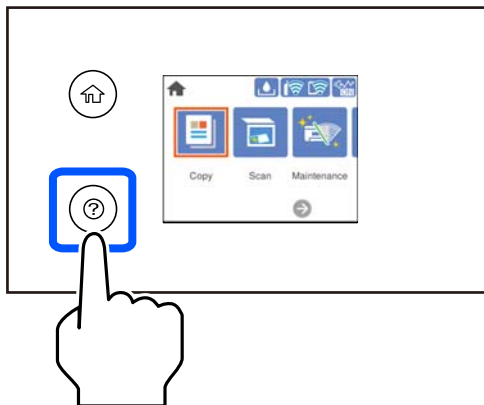
Pour des résultats optimaux, sélectionnez le type de papier adapté au papier.

Nom du support	Type de support	
	Panneau de commande	Pilote d'imprimante
Epson Bright White Ink Jet Paper	Papier ordinaire	Papier ordinaire
Epson Ultra Glossy Photo Paper	Ultra Glacé	Epson Ultra Glacé
Epson Premium Glossy Photo Paper Epson Value Glossy Photo Paper	Prem. Glacé	Epson Premium Glacé
Epson Premium Semigloss Photo Paper	Premium Semi-Glacé	Epson Premium Semi-Glacé
Epson Photo Paper Glossy	Glacé	Papier Photo Glacé
Epson Matte Paper-Heavyweight Epson Double-Sided Matte Paper	Mat	Epson Mat
Epson Photo Quality Ink Jet Paper Epson Double-sided Photo Quality Ink Jet Paper Epson Photo Quality Self Adhesive Sheets	Jet d'encre qualité photo	Epson Jet d'encre Qualité Photo

Chargement du papier

Vous pouvez charger du papier ou des enveloppes en vous référant aux animations affichées sur l'écran LCD de l'imprimante.

Sélectionnez , puis sélectionnez **Comment faire pour** > **Chargez du papier**.



Si vous voulez arrêter l'affichage de l'animation, fermez l'écran.

Informations connexes

➔ [« Paramètres de format et de type de papier » à la page 29](#)

Précautions lors du chargement du papier à en-tête

- Pour du papier à en-tête, sélectionnez **En tête** comme type de papier.
- Pour du papier à en-tête, si vous imprimez sur du papier plus petit que celui du pilote d'imprimante, l'imprimante risque d'imprimer au-delà des bords du papier, ce qui peut entraîner des taches d'encre et un excès d'encre dans l'imprimante. Veillez à sélectionner la bonne taille de papier dans les paramètres.
- L'impression recto verso et l'impression sans bordure ne sont pas disponibles pour le papier à en-tête. La vitesse d'impression peut également être plus lente.

Positionnement des originaux

Positionnement des originaux. 33


Les documents originaux ne sont pas pris en charge par l'ADF. 34

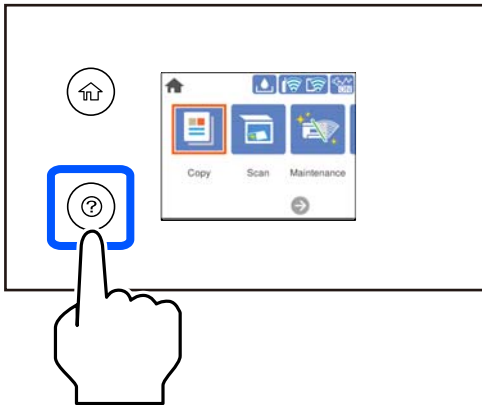
Positionnement des originaux

Placez les originaux contre la vitre du scanner ou l'ADF.

Vous pouvez placer plusieurs originaux dans l'ADF.

Procédez comme suit pour consulter les animations illustrant le positionnement des originaux.

Sélectionnez , puis sélectionnez **Comment faire pour > Placez les originaux**. Sélectionnez la méthode de placement des originaux que vous souhaitez visualiser. Sélectionnez **Terminer** pour fermer l'écran d'animation.



Lors de l'utilisation de la vitre du scanner



Attention:

Veillez à ne pas coincer vos doigts lorsque vous fermez le capot de documents. Vous risqueriez de vous blesser.

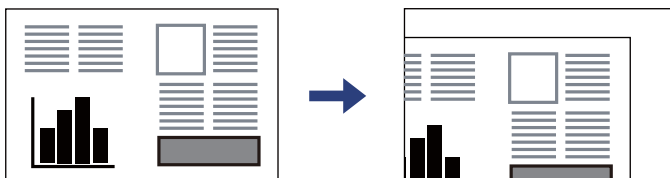


Important:

- Lorsque vous placez des originaux épais, par exemple des livres, évitez que la lumière extérieure ne frappe directement la vitre du scanner.
- N'appuyez pas trop fort sur la vitre du scanner ni sur le capot de document. Cela pourrait les endommager.

Remarque:

- S'il y a des résidus ou de la saleté sur la vitre du scanner, la zone de numérisation peut s'étendre pour les inclure, de sorte que l'image de l'original pourra être décalée ou réduite. Retirez tous les débris et la poussière de la vitre du scanner avant la numérisation.

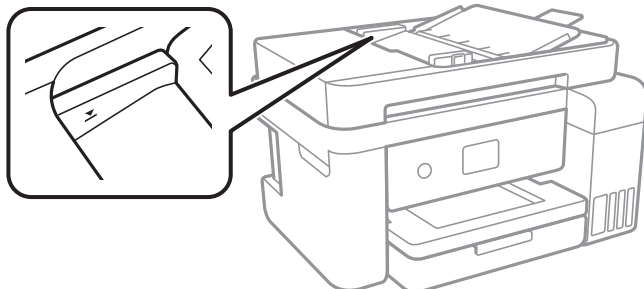


- Une bande de 1,5 mm à partir du coin de la vitre du scanner n'est pas numérisée.
- Lorsque des originaux sont placés dans le chargeur automatique de documents et contre la vitre du scanner, la priorité est donnée aux originaux qui se trouvent dans l'ADF.
- Si vous laissez les documents originaux sur la vitre du scanner pendant une période prolongée, ils risquent d'adhérer à sa surface.

Lors de l'utilisation de l'ADF

! *Important:*

- Ne chargez pas les originaux au-delà de la ligne située sous le symbole triangulaire à l'intérieur du guide latéral de l'ADF.



- N'ajoutez pas de documents originaux lors de la numérisation.

Informations connexes

➔ [« Les documents originaux ne sont pas pris en charge par l'ADF » à la page 34](#)

Les documents originaux ne sont pas pris en charge par l'ADF

! *Important:*

N'alimentez pas de photographies ou d'illustrations originales de valeur dans l'ADF. Une mauvaise alimentation pourrait endommager ou froisser le document. Numérisez plutôt ces documents sur la vitre du scanner.

Pour éviter les bourrages papier, évitez de placer les documents originaux suivants dans le ADF. Pour ces types, utilisez la vitre du scanner.

- Documents originaux déchirés, froissés, détériorés ou gondolés
- Documents originaux avec trous de reliure
- Originaux fixés ensemble avec un adhésif, des agrafes, des trombones, etc.
- Documents originaux sur lesquels des autocollants ou des étiquettes sont collés
- Documents originaux au découpage irrégulier ou non droits
- Documents originaux reliés
- Transparents, papier à transfert thermique ou papier carbone

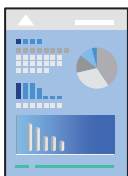
Impression

Impression de documents.	36
Impression sur des enveloppes.	65
Impression de pages Web.	66
Impression à l'aide d'un service de cloud.	67

Impression de documents

Impression depuis un ordinateur — Windows

Impression à l'aide des paramètres simples

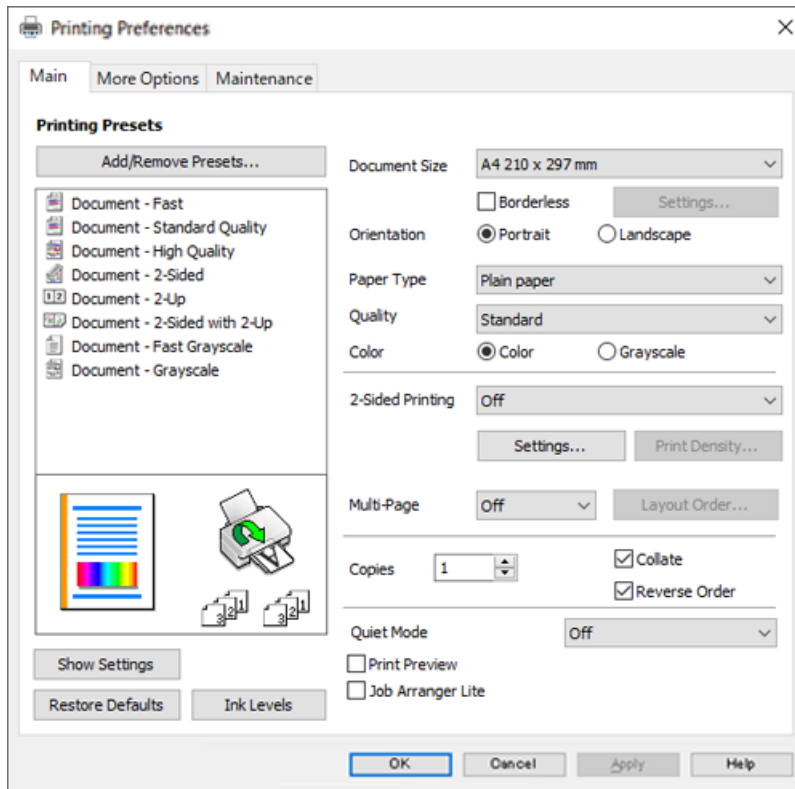


Remarque:

Le fonctionnement peut varier selon l'application. Pour plus de détails, reportez-vous à l'aide de l'application.

1. Chargez du papier dans l'imprimante.
[« Chargement du papier » à la page 31](#)
2. Ouvrez le fichier que vous souhaitez imprimer.
3. Sélectionnez **Imprimer** ou **Configuration de l'impression** dans le menu **Fichier**.
4. Sélectionnez votre imprimante.

- Sélectionnez **Préférences** ou **Propriétés** pour ouvrir la fenêtre du pilote d'impression.



- Modifiez les paramètres selon les besoins.

Vous pouvez vous reporter à l'aide en ligne pour plus d'explications sur les éléments de paramétrage. Un clic droit sur un élément affiche l'**Aide**.

- Cliquez sur **OK** pour fermer la fenêtre du pilote de l'imprimante.
- Cliquez sur **Imprimer**.

Informations connexes

- ➔ « Papiers disponibles et capacités » à la page 216
- ➔ « Liste des types de papier » à la page 30

Ajout de présélections d'impression pour une impression simplifiée

Si vous créez votre propre présélection de paramètres d'impression fréquemment utilisés sur le pilote d'impression, vous pouvez facilement procéder à l'impression en sélectionnant la présélection dans une liste.



1. Dans l'onglet **Principal** du pilote d'impression ou sur **Plus d'options**, définissez chaque élément (tel que **Format document** et **Type de papier**).
2. Cliquez sur **Ajouter/supprimer les éléments prédéfinis** dans **Présélections impression**.
3. Saisissez un **Nom** et un commentaire si nécessaire.
4. Cliquez sur **Enregistrer**.

Remarque:

*Pour supprimer un ensemble de paramètres prédéfinis ajouté, cliquez sur **Ajouter/supprimer les éléments prédéfinis**, sélectionnez le nom de l'ensemble que vous souhaitez supprimer de la liste et supprimez-le.*

5. Cliquez sur **Imprimer**.

La prochaine fois que vous voudrez imprimer en appliquant les mêmes paramètres, sélectionnez le nom du réglage enregistré dans **Présélections impression** et cliquez sur **OK**.

Informations connexes

- ➔ « [Chargement du papier](#) » à la page 31
- ➔ « [Impression à l'aide des paramètres simples](#) » à la page 36

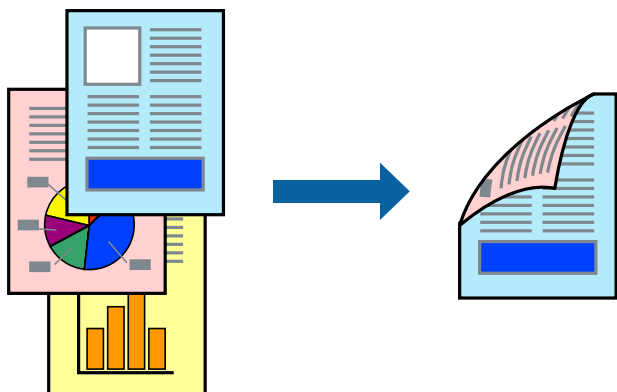
Impression recto verso

Vous pouvez utiliser l'une des deux méthodes suivantes pour imprimer sur les deux côtés du papier.

- Impression recto verso automatique

Impression recto verso manuelle

Une fois l'impression du premier côté terminée, retournez le papier pour imprimer l'autre côté.



Remarque:

- Cette fonction n'est pas disponible pour l'impression sans marges.
- Si vous n'utilisez pas du papier adapté à l'impression recto verso, la qualité d'impression peut diminuer et des bourrages papier peuvent se produire.
[« Papier pour impression recto verso » à la page 218](#)
- Selon le papier et les données, il est possible que l'encre traverse le papier.
- Vous ne pouvez pas effectuer d'impression recto verso manuelle si **EPSON Status Monitor 3** n'est pas activé. Si **EPSON Status Monitor 3** est désactivé, rendez-vous dans la fenêtre du pilote de l'imprimante, cliquez sur **Paramètres étendus** dans l'onglet **Utilitaire**, et sélectionnez **Activer EPSON Status Monitor 3**.
- Cependant, ceci peut ne pas être disponible si vous accédez à l'imprimante depuis un réseau ou si elle est utilisée en tant qu'imprimante partagée.

1. Dans l'onglet **Principal**, sélectionnez la méthode de **Impression recto verso**.
2. Cliquez sur **Paramètres**, réglez les paramètres selon vos besoins et cliquez sur **OK**.
3. Cliquez sur **Densité d'impression**, définissez les paramètres appropriés, puis cliquez sur **OK**.

Le réglage de **Densité d'impression** vous permet d'ajuster la densité d'impression en fonction du type de document.

Remarque:

- Ce paramètre n'est pas disponible lorsque vous sélectionnez l'impression recto verso manuelle.
 - L'impression peut être lente selon la combinaison d'options sélectionnées pour **Densité d'impression** dans la fenêtre **Sélectionner le type de document** et pour **Qualité** dans l'onglet **Principal**.
4. Réglez les autres éléments des onglets **Principal** et **Plus d'options** selon vos besoins, puis cliquez sur **OK**.
 5. Cliquez sur **Imprimer**.

Dans le cas de l'impression recto verso manuelle, une fois le premier côté imprimé, une fenêtre contextuelle s'affiche sur l'ordinateur. Suivez les instructions affichées à l'écran.

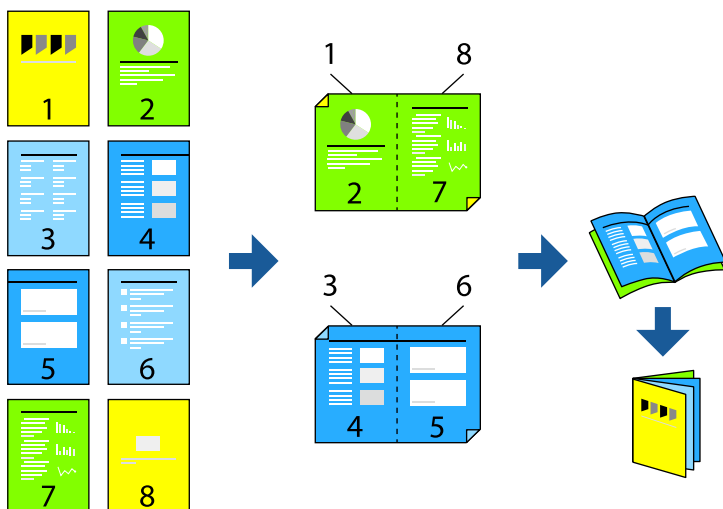
Informations connexes

- ➔ [« Papiers disponibles et capacités » à la page 216](#)
- ➔ [« Chargement du papier » à la page 31](#)

➔ « Impression à l'aide des paramètres simples » à la page 36

Impression d'un livret

Vous pouvez également imprimer un livret qui peut être créé en réordonnant les pages et en pliant les tirages.



Remarque:

- Cette fonction n'est pas disponible pour l'impression sans marges.
- Si vous n'utilisez pas du papier adapté à l'impression recto verso, la qualité d'impression peut diminuer et des bourrages papier peuvent se produire.
[« Papier pour impression recto verso » à la page 218](#)
- Selon le papier et les données, il est possible que l'encre traverse le papier.
- Vous ne pouvez pas effectuer d'impression recto verso manuelle si **EPSON Status Monitor 3** n'est pas activé. Si **EPSON Status Monitor 3** est désactivé, rendez-vous dans la fenêtre du pilote de l'imprimante, cliquez sur **Paramètres étendus** dans l'onglet **Utilitaire**, et sélectionnez **Activer EPSON Status Monitor 3**.
- Cependant, ceci peut ne pas être disponible si vous accédez à l'imprimante depuis un réseau ou si elle est utilisée en tant qu'imprimante partagée.

1. Dans l'onglet **Principal** du pilote de l'imprimante, sélectionnez le type de reliure sur la longueur de votre choix dans **Impression recto verso**.
2. Cliquez sur **Paramètres**, sélectionnez **Livret**, puis sélectionnez **Reliure centrale** ou **Reliure latérale**.
 - Reliure centrale : sélectionnez cette méthode lorsque vous imprimez un petit nombre de pages, facilement pliables en deux.
 - Reliure latérale. Sélectionnez cette méthode lorsque vous imprimez une feuille (4 pages) à la fois pour les plier en deux et les assembler en un seul volume.
3. Cliquez sur **OK**.
4. Lorsque vous imprimez des données comportant de nombreuses photos et images, cliquez sur **Densité d'impression**, puis sélectionnez les paramètres appropriés et cliquez sur **OK**.

Le réglage de **Densité d'impression** vous permet d'ajuster la densité d'impression en fonction du type de document.

Remarque:

L'impression peut être lente selon la combinaison d'options sélectionnées pour **Sélectionner le type de document** dans la fenêtre Réglage de la densité d'impression et pour **Qualité** dans l'onglet **Principal**.

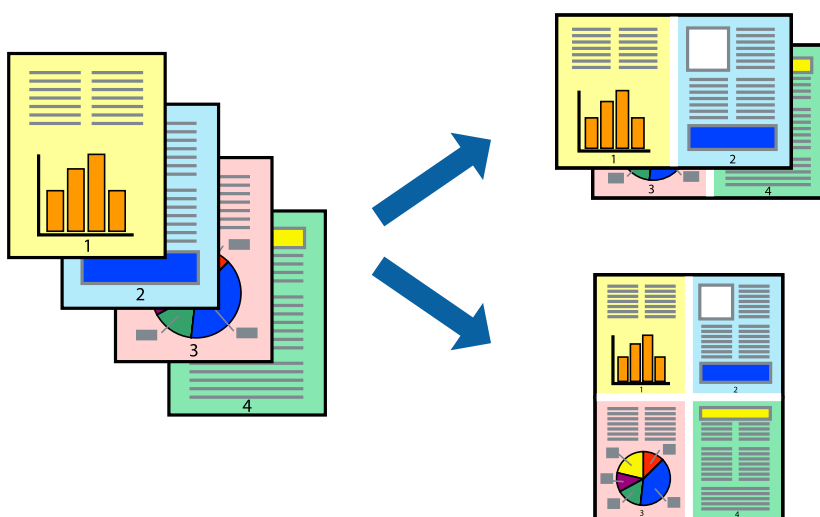
5. Réglez les autres éléments des onglets **Principal** et **Plus d'options** selon vos besoins, puis cliquez sur **OK**.
6. Cliquez sur **Imprimer**.

Informations connexes

- ➔ « Papiers disponibles et capacités » à la page 216
- ➔ « Chargement du papier » à la page 31
- ➔ « Impression à l'aide des paramètres simples » à la page 36

Impression de plusieurs pages sur une seule feuille

Vous pouvez imprimer plusieurs pages de données sur une seule feuille de papier.



Remarque:

Cette fonction n'est pas disponible pour l'impression sans marges.

1. Dans l'onglet **Principal** du pilote d'impression, sélectionnez **2-haut**, **4-haut**, **6 en 1**, **8-haut**, **9 en 1**, ou **16 en 1** comme paramètre **Multi-Pages**.
2. Cliquez sur **Ord dispos**, définissez les paramètres appropriés, puis cliquez sur **OK**.
3. Réglez les autres éléments des onglets **Principal** et **Plus d'options** selon vos besoins, puis cliquez sur **OK**.
4. Cliquez sur **Imprimer**.

Informations connexes

- ➔ « Chargement du papier » à la page 31
- ➔ « Impression à l'aide des paramètres simples » à la page 36

Adaptation à la taille du papier

Sélectionnez le format du papier que vous avez chargé dans l'imprimante dans Format du papier de destination.



Remarque:

Cette fonction n'est pas disponible pour l'impression sans marges.

1. Dans l'onglet **Plus d'options** du pilote d'impression, effectuez les réglages suivants.
 - Format document : sélectionnez le format du papier défini dans l'application.
 - Sortie papier : sélectionnez la taille du papier chargé dans l'imprimante.
Ajuster à la page est automatiquement sélectionné.

Remarque:

Cliquez sur **Centre** pour imprimer l'image réduite au centre du papier.

2. Réglez les autres éléments des onglets **Principal** et **Plus d'options** selon vos besoins, puis cliquez sur **OK**.
3. Cliquez sur **Imprimer**.

Informations connexes

- ➔ « [Chargement du papier](#) » à la page 31
- ➔ « [Impression à l'aide des paramètres simples](#) » à la page 36

Impression d'un document agrandi ou réduit à n'importe quel niveau d'agrandissement

Vous pouvez réduire ou agrandir la taille d'un document d'une valeur en pourcentage donnée.



Remarque:

Cette fonction n'est pas disponible pour l'impression sans marges.

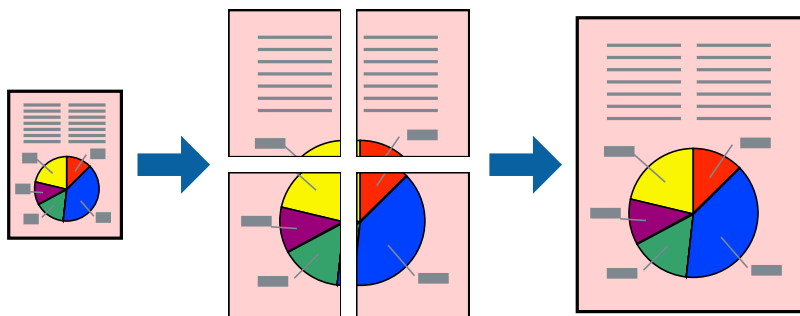
1. Dans l'onglet **Plus d'options** du pilote d'impression, sélectionnez la taille du document depuis le paramètre **Format document**.
2. Sélectionnez le format du papier sur lequel vous souhaitez imprimer dans le paramètre **Sortie papier**.
3. Sélectionnez **Réduire/Agrandir le document, Zoom**, puis saisissez un pourcentage.
4. Réglez les autres éléments des onglets **Principal** et **Plus d'options** selon vos besoins, puis cliquez sur **OK**.
5. Cliquez sur **Imprimer**.

Informations connexes

- ➔ « [Chargement du papier](#) » à la page 31
- ➔ « [Impression à l'aide des paramètres simples](#) » à la page 36

Impression d'une image sur plusieurs feuilles en vue d'un agrandissement (création d'une affiche)

Cette fonctionnalité vous permet d'imprimer une image sur plusieurs feuilles de papier. Vous pouvez créer une affiche plus grande en les assemblant.



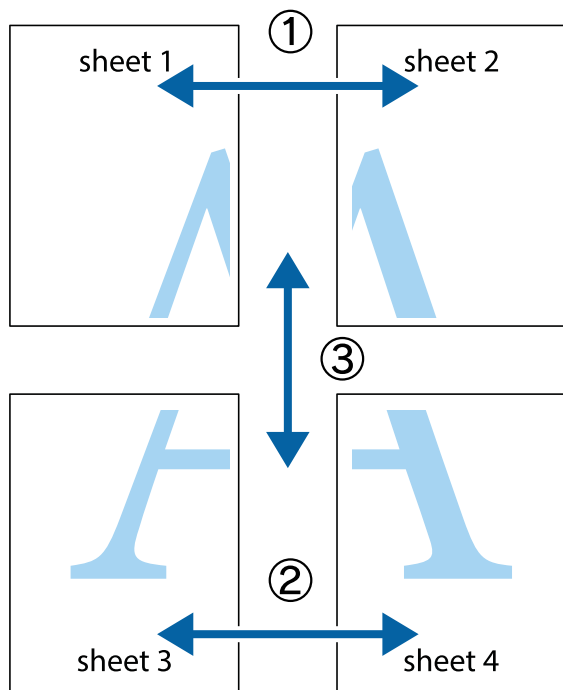
1. Dans l'onglet **Principal** du pilote d'impression, sélectionnez **Poster 2 x 1**, **Poster 2 x 2**, **Poster 3 x 3**, ou **Poster 4 x 4** comme paramètre **Multi-Pages**.
2. Cliquez sur **Configuration**, définissez les paramètres appropriés, puis cliquez sur **OK**.
Remarque:
Imprimer les marques de coupe vous permet d'imprimer un guide pour le découpage.
3. Réglez les autres éléments des onglets **Principal** et **Plus d'options** selon vos besoins, puis cliquez sur **OK**.
4. Cliquez sur **Imprimer**.

Informations connexes

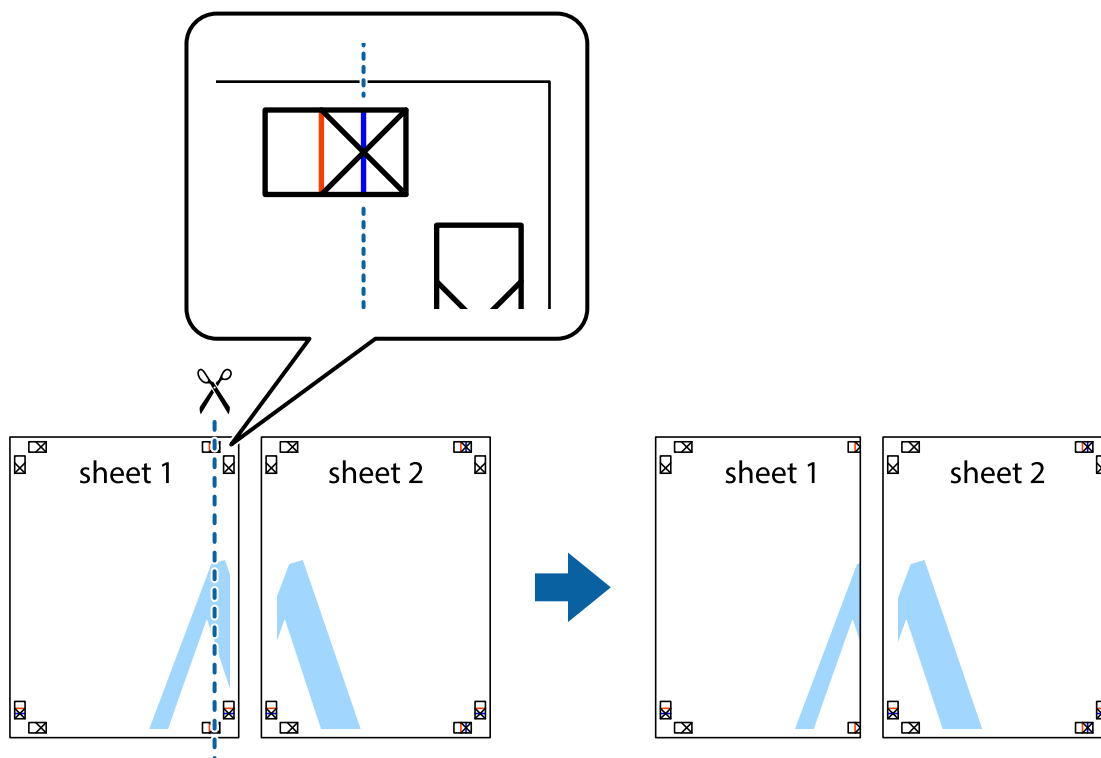
- ➔ « Chargement du papier » à la page 31
- ➔ « Impression à l'aide des paramètres simples » à la page 36

Réalisation de posters à l'aide des marques de chevauchement

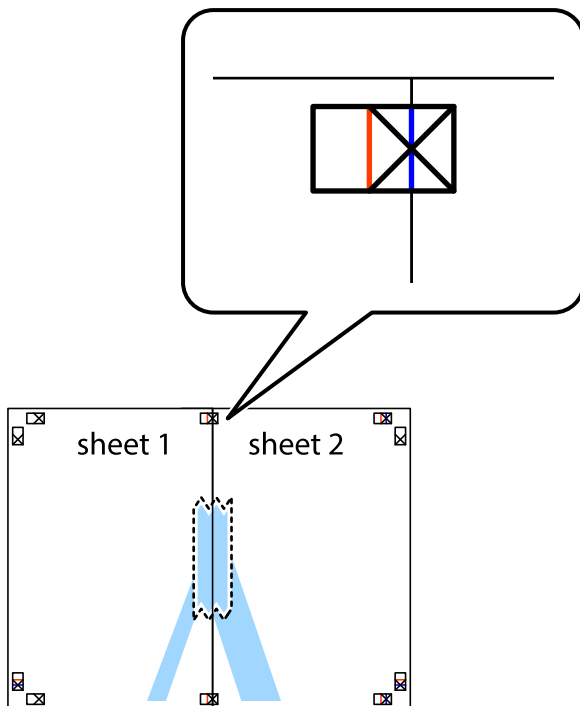
Voici un exemple de la procédure de création d'un poster lorsque **Poster 2 x 2** est sélectionné, et **Guides de recouvrement** est sélectionné dans **Imprimer les marques de coupe**.



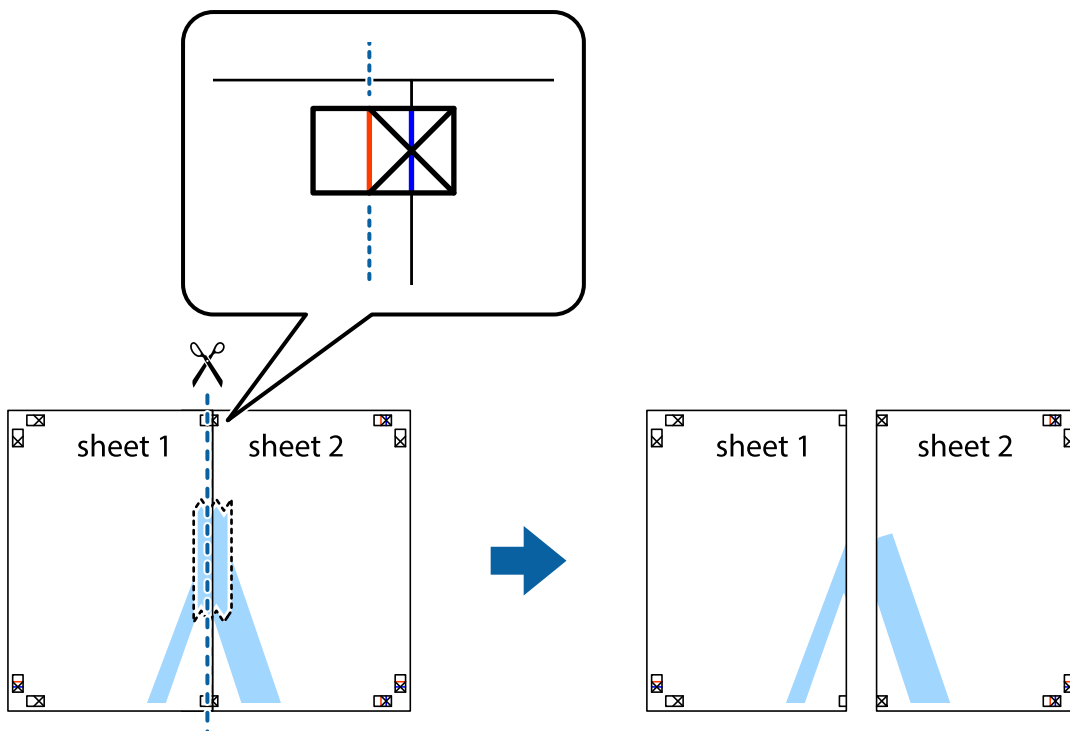
1. Préparez Sheet 1 et Sheet 2. Coupez les marges de Sheet 1 le long de la ligne bleue verticale en passant par le centre des croix inférieure et supérieure.



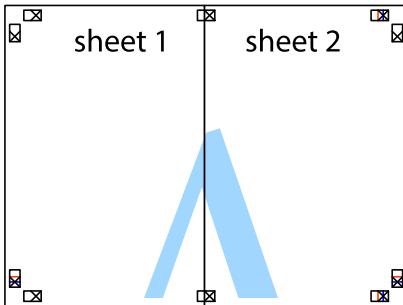
2. Placez le bord de Sheet 1 en haut de Sheet 2 et alignez les croix, puis collez temporairement les deux feuilles ensemble par l'arrière.



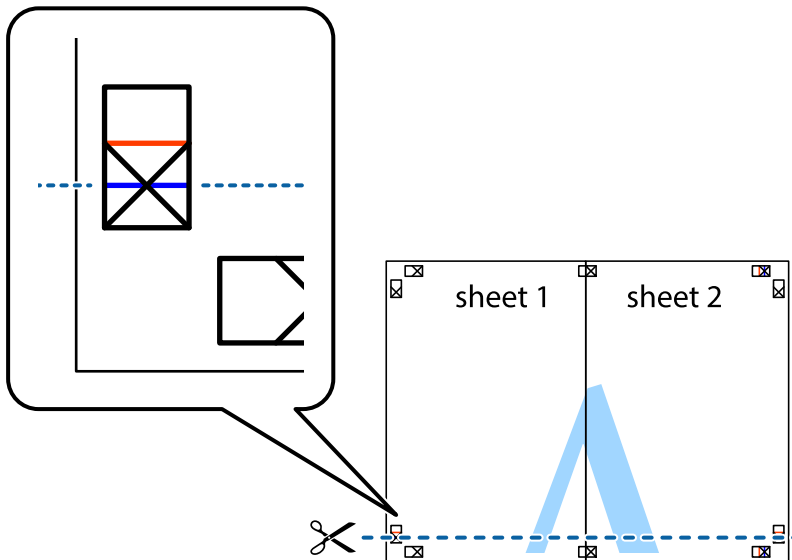
3. Coupez les feuilles collées en deux le long de la ligne rouge verticale en passant par les guides de recouvrement (cette fois, la ligne à gauche des croix).



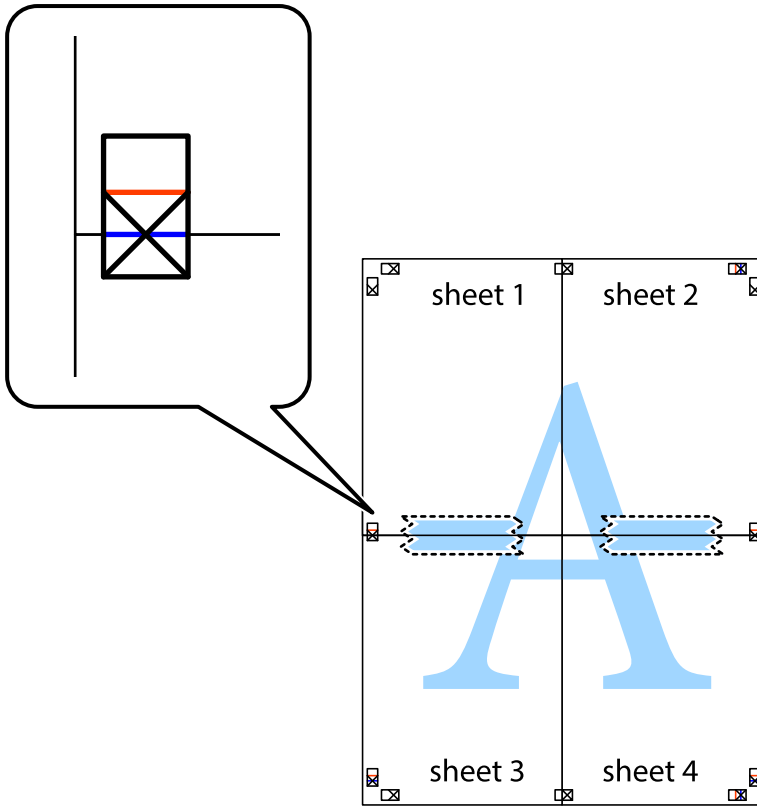
- Collez les feuilles ensemble par l'arrière.



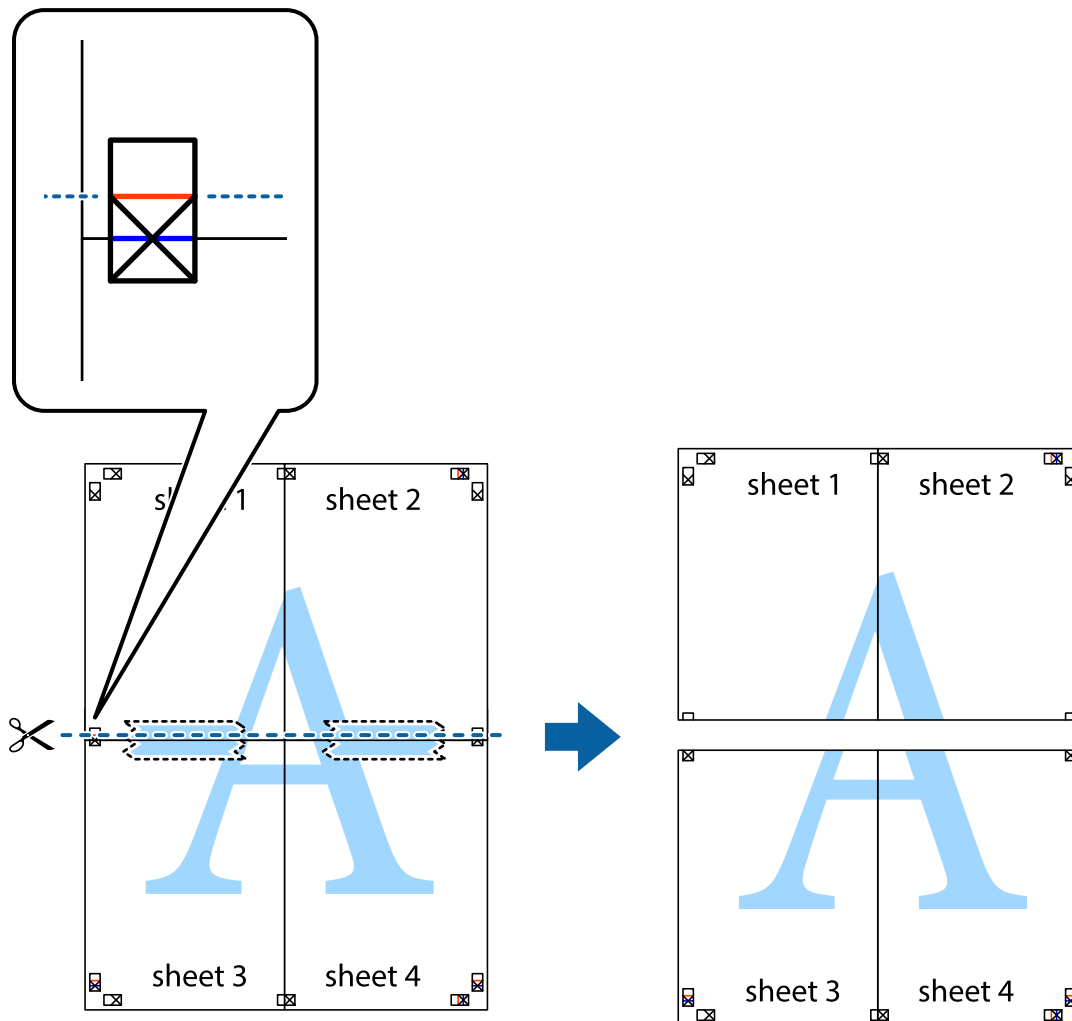
- Répétez les étapes 1 à 4 pour coller Sheet 3 à Sheet 4.
- Coupez les marges des Sheet 1 et Sheet 2 le long de la ligne bleue horizontale en passant par le centre des croix gauche et droite.



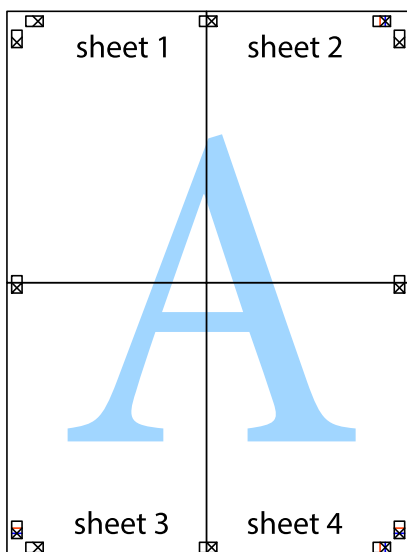
7. Placez le bord de Sheet 1 et Sheet 2 en haut de Sheet 3 et Sheet 4, et alignez les croix, puis collez-les temporairement par l'arrière.



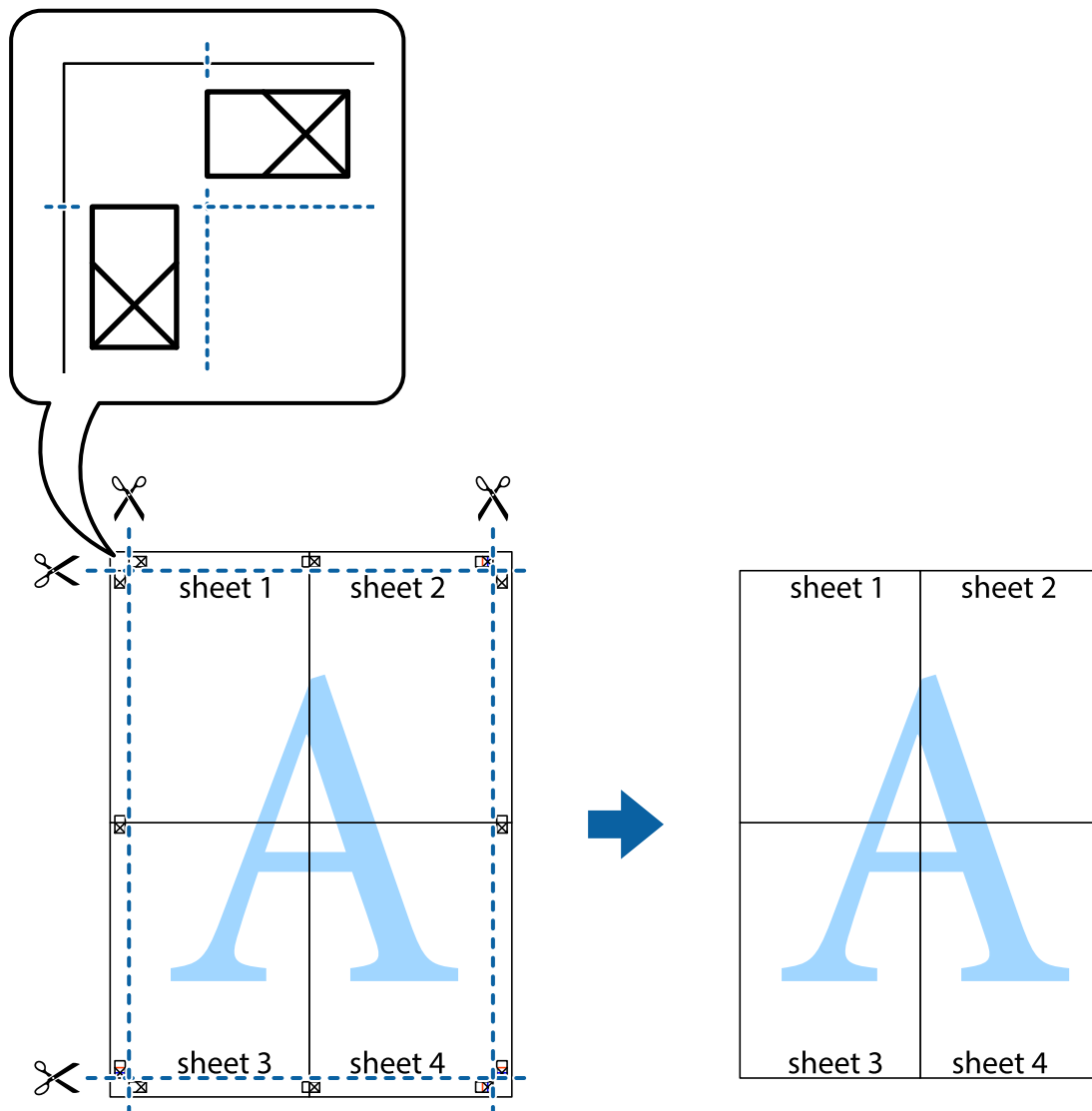
- Coupez les feuilles collées en deux le long de la ligne rouge horizontale en passant par les guides de recouvrement (cette fois, la ligne au-dessus des croix).



- Collez les feuilles ensemble par l'arrière.

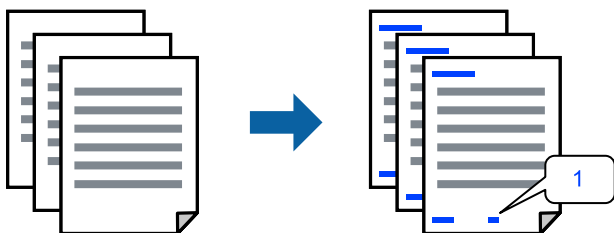


10. Coupez les bords restants le long du guide extérieur.



Impression avec en-tête et pied de page

Vous pouvez imprimer des informations comme le nom d'utilisateur ou la date d'impression sur l'en-tête ou le bas de page.



1. Dans l'onglet **Plus d'options** du pilote d'impression, cliquez sur **Caractéristiques des filigranes**, puis sélectionnez **En-tête/Pied de page**.

2. **Configuration**, puis sélectionnez les éléments à imprimer et cliquez sur **OK**.

Remarque:

- Pour indiquer le numéro de la première page, sélectionnez **Numéro de page** dans l'en-tête ou le pied de page à l'endroit que vous souhaitez imprimer, puis sélectionnez le numéro dans **Numéro de départ**.
- Si vous souhaitez imprimer du texte dans l'en-tête ou le pied de page, sélectionnez l'endroit que vous souhaitez imprimer, puis sélectionnez **Texte**. Saisissez dans la zone de texte le texte que vous souhaitez imprimer.

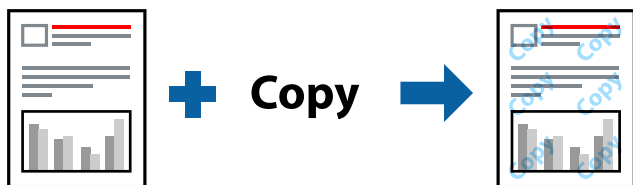
3. Réglez les autres éléments des onglets **Principal** et **Plus d'options** selon vos besoins, puis cliquez sur **OK**.
4. Cliquez sur **Imprimer**.

Informations connexes

- ➔ « [Chargement du papier](#) » à la page 31
- ➔ « [Impression à l'aide des paramètres simples](#) » à la page 36

Impression d'un filigrane

Vous pouvez imprimer un filigrane, par exemple « **Confidentiel** » ou un motif de protection contre la copie, sur vos impressions. Si vous imprimez en utilisant un motif de protection contre la copie, les lettres masquées apparaissent lorsque vous photocopiez le document afin de distinguer l'original des copies.



Motif de protection contre la copie est disponible dans les conditions suivantes :

- Type de papier : Papier ordinaire, En tête
- Sans marges : non sélectionné
- Qualité : Standard
- Impression recto verso : Non, Manuel (reliure côté long), ou Manuel (reliure côté court)
- Correction des couleurs : Automatique
- Papier grainé court : non sélectionné

Remarque:

Vous pouvez également ajouter votre propre filigrane ou motif de protection contre la copie.

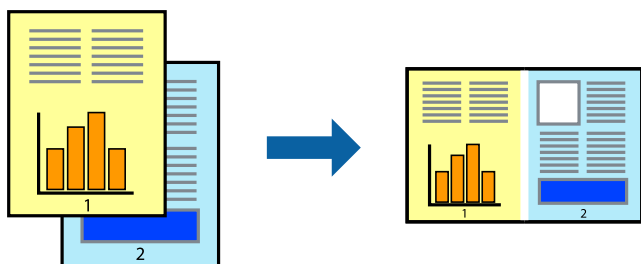
1. Dans l'onglet **Plus d'options** du pilote d'impression, cliquez sur **Caractéristiques des filigranes**, puis sélectionnez Motif de protection contre la copie ou Filigrane.
2. Cliquez sur **Configuration** pour modifier des paramètres tels que la taille, la densité ou la position du motif ou de la marque.
3. Réglez les autres éléments des onglets **Principal** et **Plus d'options** selon vos besoins, puis cliquez sur **OK**.
4. Cliquez sur **Imprimer**.

Informations connexes

- ➔ « Chargement du papier » à la page 31
- ➔ « Impression à l'aide des paramètres simples » à la page 36

Impression combinée de plusieurs fichiers

L'Arrangeur d'impressions simple vous permet de combiner plusieurs fichiers créés par différentes applications et de les imprimer comme une tâche d'impression unique. Vous pouvez définir les paramètres d'impression pour les fichiers combinés, comme la mise en page pour plusieurs pages et l'impression recto verso.



1. Dans l'onglet **Principal** du pilote d'impression, sélectionnez **Arrangeur d'impressions simple**.
2. Cliquez sur **Imprimer**.
Lorsque vous lancez l'impression, la fenêtre Arrangeur d'impressions simple s'affiche.
3. Avec la fenêtre Arrangeur d'impressions simple ouverte, ouvrez le fichier que vous souhaitez combiner avec le fichier actuel, puis répétez les étapes ci-dessus.
4. Lorsque vous sélectionnez une tâche d'impression ajoutée à Projet d'impression Lite dans la fenêtre Arrangeur d'impressions simple, vous pouvez modifier la mise en page.
5. Cliquez sur **Imprimer** dans le menu **Fichier** pour lancer l'impression.

Remarque:

Si vous fermez la fenêtre Arrangeur d'impressions simple avant d'ajouter toutes les données d'impression au Projet d'impression, la tâche d'impression en cours est annulée. Cliquez sur **Enregistrer** dans le menu **Fichier** pour enregistrer la tâche en cours. L'extension des fichiers enregistrés est « .ecl ».

Pour ouvrir un projet Print Project, cliquez sur **Arrangeur d'impressions simple** dans l'onglet **Utilitaire** de l'imprimante pour ouvrir la fenêtre Job Arranger Lite. Sélectionnez ensuite **Ouvrir** dans le menu **Fichier** pour sélectionner le fichier.

Informations connexes

- ➔ « Chargement du papier » à la page 31
- ➔ « Impression à l'aide des paramètres simples » à la page 36

Impression à l'aide de la fonctionnalité Impression universelle couleur

Vous pouvez améliorer la visibilité des textes et images dans les impressions.



Impression universelle en couleur est uniquement disponible lorsque les paramètres suivants sont sélectionnés.

- Type de papier : Papier ordinaire, En tête
- Qualité : **Standard** ou qualité supérieure
- Couleur: **Couleur**
- Applications : Microsoft® Office 2007 ou plus
- Format du texte : 96 points ou moins

1. Sur l'onglet du pilote de l'imprimante **Plus d'options**, cliquez sur **Options d'image** dans le paramètre **Correction des couleurs**.
2. Sélectionnez une option dans le paramètre **Impression universelle en couleur**.
3. **Options d'amélioration** pour effectuer d'autres réglages.
4. Réglez les autres éléments des onglets **Principal** et **Plus d'options** selon vos besoins, puis cliquez sur **OK**.
5. Cliquez sur **Imprimer**.

Remarque:

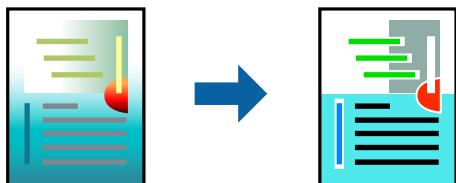
- Certains caractères peuvent être altérés par certains motifs. Par exemple, « + » peut apparaître sous la forme « ± ».
- Avec ces paramètres, les motifs spécifiques à l'application et soulignés peuvent modifier le contenu imprimé.
- La qualité d'impression peut diminuer dans les photos et autres images avec les paramètres Impression universelle en couleur.
- L'impression est plus lente en cas d'utilisation des paramètres Impression universelle en couleur.

Informations connexes

- ➔ [« Chargement du papier » à la page 31](#)
- ➔ [« Impression à l'aide des paramètres simples » à la page 36](#)

Réglage des couleurs d'impression

Vous pouvez régler les couleurs utilisées pour la tâche d'impression. Ces réglages ne sont pas appliqués aux données d'origine.



L'option **PhotoEnhance** permet d'obtenir des images plus nettes et des couleurs plus vives grâce au réglage automatique du contraste, de la saturation et de la luminosité des données de l'image d'origine.

Remarque:

PhotoEnhance ajuste la couleur en analysant l'emplacement du sujet. Par conséquent, si vous avez modifié l'emplacement du sujet en réduisant, agrandissant, rognant ou faisant pivoter l'image, la couleur peut changer de manière inattendue. La sélection de l'option d'impression sans bordure change également l'emplacement du sujet, ce qui peut entraîner des modifications de la couleur. Si l'image est floue, la tonalité peut sembler artificielle. Si les couleurs sont modifiées ou prennent des tons peu naturels, imprimez avec un autre mode que **PhotoEnhance**.

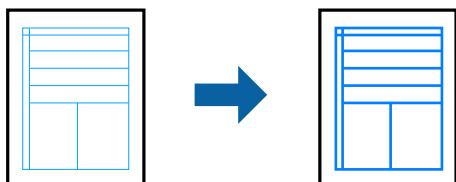
1. Dans l'onglet **Plus d'options** du pilote d'impression, sélectionnez la méthode de correction de la couleur depuis le paramètre **Correction des couleurs**.
 - Automatique : ce paramètre ajuste automatiquement le ton en fonction du type de papier et de la qualité d'impression.
 - Perso. : en cliquant sur **Plus d'options**, vous pouvez effectuer vos propres réglages.
2. Réglez les autres éléments des onglets **Principal** et **Plus d'options** selon vos besoins, puis cliquez sur **OK**.
3. Cliquez sur **Imprimer**.

Informations connexes

- ➔ « [Chargement du papier](#) » à la page 31
- ➔ « [Impression à l'aide des paramètres simples](#) » à la page 36

Impression pour épaissir les lignes fines

Vous pouvez épaissir les lignes trop fines pour être imprimées.



1. Dans l'onglet **Plus d'options** du pilote d'impression, cliquez sur **Options d'image** dans le paramètre **Correction des couleurs**.
2. Sélectionnez **Accentuer les lignes fines**.

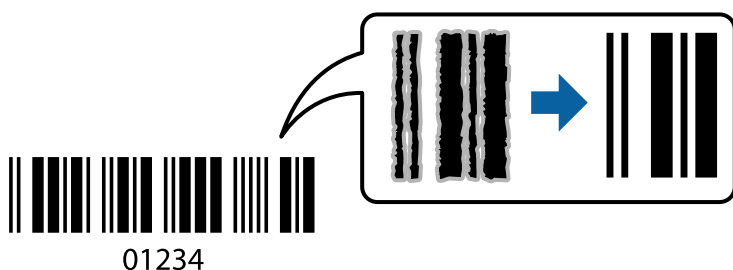
3. Réglez les autres éléments des onglets **Principal** et **Plus d'options** selon vos besoins, puis cliquez sur **OK**.
4. Cliquez sur **Imprimer**.

Informations connexes

- ➔ « [Chargement du papier](#) » à la page 31
- ➔ « [Impression à l'aide des paramètres simples](#) » à la page 36

Impression de codes-barres lisibles

Vous pouvez imprimer un code-barres bien lisible et facile à scanner. N'activez cette fonctionnalité que si le code-barres que vous avez imprimé ne peut pas être scanné.



Vous pouvez utiliser cette fonctionnalité dans les conditions suivantes.

- Type de papier : Papier ordinaire, En tête, ou Enveloppe
- Qualité : **Standard**

1. Dans l'onglet **Utilitaire**, cliquez sur **Paramètres étendus**, puis sélectionnez **Mode code à barres**.
2. Réglez les autres éléments des onglets **Principal** et **Plus d'options** selon vos besoins, puis cliquez sur **OK**.
3. Cliquez sur **Imprimer**.

Remarque:

Selon les circonstances, il est possible que l'amélioration de l'impression ne puisse pas toujours être effectuée.

Informations connexes

- ➔ « [Chargement du papier](#) » à la page 31
- ➔ « [Impression à l'aide des paramètres simples](#) » à la page 36

Impression depuis un ordinateur — Mac OS

Impression à l'aide des paramètres simples



Remarque:

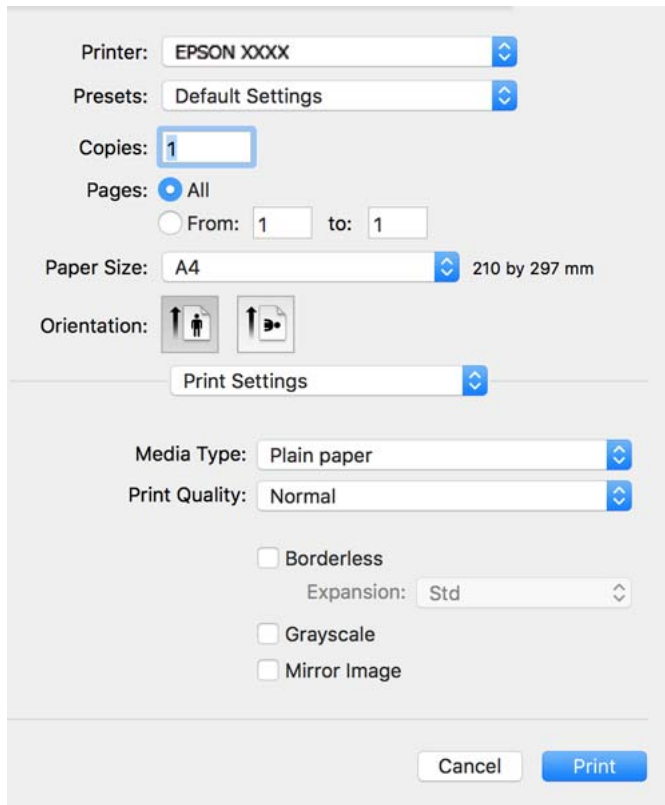
Le fonctionnement et les écrans varient en fonction de l'application. Pour plus de détails, reportez-vous à l'aide de l'application.

1. Chargez du papier dans l'imprimante.
« [Chargement du papier](#) » à la page 31
2. Ouvrez le fichier que vous souhaitez imprimer.
3. Sélectionnez **Imprimer** dans le menu **Fichier** ou une autre commande pour accéder à la zone de dialogue d'impression.

Si nécessaire, cliquez sur **Afficher les détails** ou ▼ pour agrandir la fenêtre d'impression.

4. Sélectionnez votre imprimante.

- Sélectionnez **Configuration Imprimante** dans le menu contextuel.



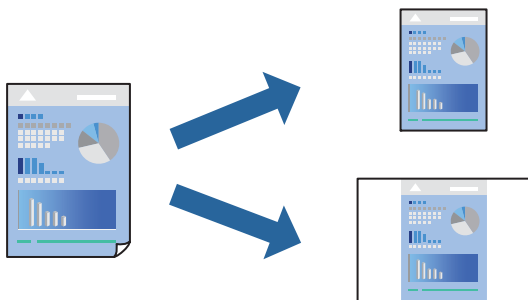
- Modifiez les paramètres selon les besoins.
- Cliquez sur **Imprimer**.

Informations connexes

- ➔ « Papiers disponibles et capacités » à la page 216
- ➔ « Liste des types de papier » à la page 30

Ajout de préréglages d'impression pour une impression simplifiée

Si vous créez votre propre présélection de paramètres d'impression fréquemment utilisés sur le pilote d'impression, vous pouvez facilement procéder à l'impression en sélectionnant la présélection dans une liste.



- Réglez chaque paramètre comme **Configuration Imprimante** et **Mise en page** (Taille papier, Support, etc.).

2. Cliquez sur **Préréglages** pour enregistrer les paramètres actuels en tant que préréglage.

3. Cliquez sur **OK**.

Remarque:

Pour supprimer un ensemble de paramètres prédéfinis ajouté, cliquez sur **Préréglages** > **Afficher les préréglages**, sélectionnez le nom de l'ensemble que vous souhaitez supprimer de la liste et supprimez-le.

4. Cliquez sur **Imprimer**.

La prochaine fois que vous voudrez imprimer en appliquant les mêmes paramètres, sélectionnez le nom du préréglage enregistré dans **Préréglages**.

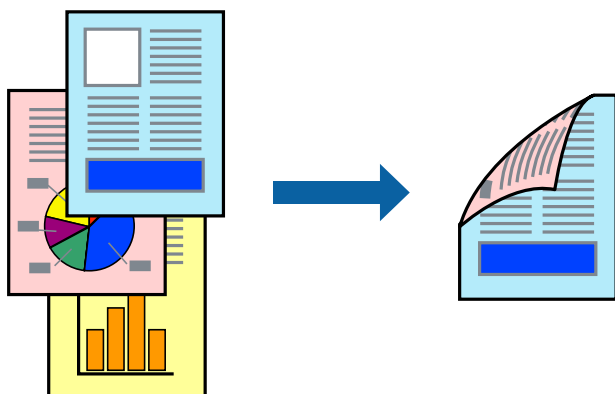
Informations connexes

➔ « [Chargement du papier](#) » à la page 31

➔ « [Impression à l'aide des paramètres simples](#) » à la page 56

Impression recto verso

Vous pouvez imprimer sur les deux faces de la feuille.



Remarque:

Cette fonction n'est pas disponible pour l'impression sans marges.

Si vous n'utilisez pas du papier adapté à l'impression recto verso, la qualité d'impression peut diminuer et des bourrages papier peuvent se produire.

« [Papier pour impression recto verso](#) » à la page 218

Selon le papier et les données, il est possible que l'encre traverse le papier.

1. Sélectionnez **Param. d'impr. recto verso** dans le menu contextuel.

2. Sélectionnez les reliures sous **Impr. recto verso**.

- Sélectionnez le type de document original sous **Type de document**.

Remarque:

- ☐ Selon le paramètre **Type de document**, l'impression peut être lente.
- ☐ Si vous imprimez des données haute densité telles que des photos ou des graphiques, sélectionnez **Texte & Photos** ou **Texte & Graphiques** pour le paramètre **Type de document**. Si des rayures apparaissent ou si l'image transparaît sur le verso, ajustez la densité d'impression et le temps de séchage de l'encre en cliquant sur la flèche en regard de **Réglages**.

- Définissez les autres éléments si nécessaire.
- Cliquez sur **Imprimer**.

Informations connexes

- ➔ « [Papiers disponibles et capacités](#) » à la page 216
- ➔ « [Chargement du papier](#) » à la page 31
- ➔ « [Impression à l'aide des paramètres simples](#) » à la page 56

Impression de plusieurs pages sur une seule feuille

Vous pouvez imprimer plusieurs pages de données sur une seule feuille de papier.



- Sélectionnez **Mise en page** dans le menu contextuel.
- Définissez le nombre de pages dans **Pages par feuille**, et les options **Sens de la mise en page** (ordre des pages) et **Bordure**.
- Définissez les autres éléments si nécessaire.
- Cliquez sur **Imprimer**.

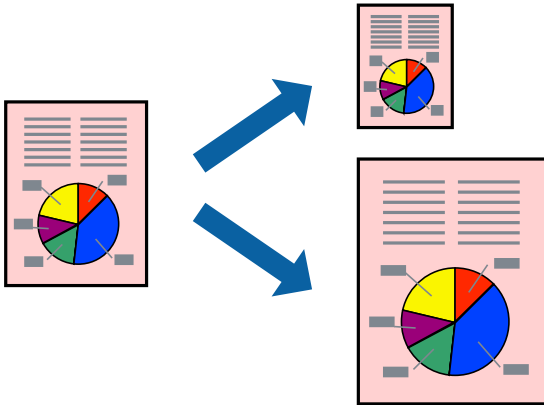
Informations connexes

- ➔ « [Chargement du papier](#) » à la page 31

➔ « Impression à l'aide des paramètres simples » à la page 56

Adaptation à la taille du papier

Sélectionnez le format du papier que vous avez chargé dans l'imprimante dans Format du papier de destination.



1. Sélectionnez la taille de papier définie dans l'application comme paramètre **Taille papier**.
2. Sélectionnez **Gestion du papier** dans le menu contextuel.
3. Sélectionnez **Adapter à la taille du papier**.
4. Sélectionnez le format du papier que vous avez chargé dans l'imprimante dans **Format du papier de destination**.
5. Définissez les autres éléments si nécessaire.
6. Cliquez sur **Imprimer**.

Informations connexes

➔ « Chargement du papier » à la page 31

➔ « Impression à l'aide des paramètres simples » à la page 56

Impression d'un document agrandi ou réduit à n'importe quel niveau d'agrandissement

Vous pouvez réduire ou agrandir la taille d'un document d'une valeur en pourcentage donnée.



1. Sélectionnez **Imprimer** dans le menu **Fichier** ou une autre commande pour accéder à la zone de dialogue d'impression.
2. Sélectionnez **Format d'impression** dans le menu **Fichier** dans l'application.
3. Sélectionnez **Imprimante**, **Format de papier**, saisissez un pourcentage dans **Échelle** et cliquez sur **OK**.

Remarque:

Sélectionnez la taille de papier définie dans l'application comme paramètre **Taille papier**.

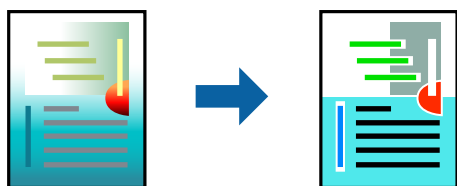
4. Définissez les autres éléments si nécessaire.
5. Cliquez sur **Imprimer**.

Informations connexes

- ➔ « Chargement du papier » à la page 31
- ➔ « Impression à l'aide des paramètres simples » à la page 56

Réglage des couleurs d'impression

Vous pouvez régler les couleurs utilisées pour la tâche d'impression. Ces réglages ne sont pas appliqués aux données d'origine.



L'option **PhotoEnhance** permet d'obtenir des images plus nettes et des couleurs plus vives grâce au réglage automatique du contraste, de la saturation et de la luminosité des données de l'image d'origine.

Remarque:

PhotoEnhance ajuste la couleur en analysant l'emplacement du sujet. Par conséquent, si vous avez modifié l'emplacement du sujet en réduisant, agrandissant, rognant ou faisant pivoter l'image, la couleur peut changer de manière inattendue. La sélection de l'option d'impression sans bordure change également l'emplacement du sujet, ce qui peut entraîner des modifications de la couleur. Si l'image est floue, la tonalité peut sembler artificielle. Si les couleurs sont modifiées ou prennent des tons peu naturels, imprimez avec un autre mode que **PhotoEnhance**.

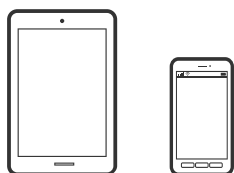
1. Sélectionnez **Correspondance des couleurs** dans le menu contextuel, puis sélectionnez **Calibration EPSON**.
2. Sélectionnez **Options couleur** dans le menu contextuel, puis sélectionnez l'une des options disponibles.
3. Cliquez sur la flèche en regard de **Avancé** et appliquez les paramètres appropriés.
4. Définissez les autres éléments si nécessaire.
5. Cliquez sur **Imprimer**.

Informations connexes

- ➔ [« Chargement du papier » à la page 31](#)
- ➔ [« Impression à l'aide des paramètres simples » à la page 56](#)

Impression de documents depuis des périphériques intelligents (iOS)

Vous pouvez imprimer des documents depuis un périphérique intelligent tel qu'un smartphone ou une tablette.



Impression de documents à l'aide d'Epson Smart Panel

Remarque:

La marche à suivre peut varier selon votre appareil.

1. Configurez l'imprimante pour l'impression sans fil.
2. Si l'application Epson Smart Panel n'est pas installée, installez-la.
[« Application pour utiliser facilement l'imprimante à partir d'un appareil intelligent \(Epson Smart Panel\) » à la page 224](#)
3. Connectez votre périphérique intelligent au routeur sans fil.
4. Lancez l'application Epson Smart Panel.

5. Sélectionnez le menu du document à imprimer sur l'écran d'accueil.
6. Sélectionnez le document que vous voulez imprimer.
7. Lancez l'impression.

Impression de documents à l'aide d'AirPrint

AirPrint permet l'impression sans fil instantanée à partir de l'iPhone, de l'iPad, de l'iPod touch et d'un dispositif Mac sans avoir à installer de pilotes ni à télécharger de logiciel.



Remarque:

Vous ne pouvez pas utiliser AirPrint si vous avez désactivé les messages de configuration du papier sur le panneau de commande votre imprimante. Reportez-vous au lien ci-dessous pour activer les messages si nécessaire.

1. Configurez l'imprimante pour l'impression sans fil. Reportez-vous au lien ci-dessous.
<http://epson.sn>
2. Connectez votre périphérique Apple au même réseau sans fil que celui utilisé par l'imprimante.
3. Imprimez depuis votre dispositif sur votre imprimante.

Remarque:

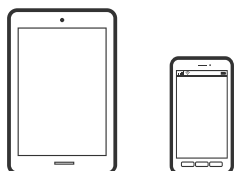
Pour plus de détails, reportez-vous à la page AirPrint du site Web Apple.

Informations connexes

➔ « Impression impossible, alors qu'une connexion a bien été établie (iOS) » à la page 140

Impression de documents depuis des périphériques intelligents (Android)

Vous pouvez imprimer des documents depuis un périphérique intelligent tel qu'un smartphone ou une tablette.



Impression de documents à l'aide d'Epson Smart Panel

Remarque:

La marche à suivre peut varier selon votre appareil.

1. Configurez l'imprimante pour l'impression sans fil.
2. Si l'application Epson Smart Panel n'est pas installée, installez-la.
« [Application pour utiliser facilement l'imprimante à partir d'un appareil intelligent \(Epson Smart Panel\)](#) » à la page 224
3. Connectez votre périphérique intelligent au routeur sans fil.
4. Lancez l'application Epson Smart Panel.
5. Sélectionnez le menu du document à imprimer sur l'écran d'accueil.
6. Sélectionnez le document que vous voulez imprimer.
7. Lancez l'impression.

Impression de document à l'aide d'Epson Print Enabler

Vous pouvez imprimer sans fil vos documents, e-mails, photos et pages Web directement depuis votre téléphone ou tablette Android (version 4.4 ou supérieure). Quelques pressions suffisent pour que votre périphérique Android détecte une imprimante Epson connectée au même réseau sans fil.

Remarque:

La marche à suivre peut varier selon votre appareil.

1. Configurez l'imprimante pour l'impression sans fil. Reportez-vous au lien ci-dessous.
<http://epson.sn>
2. Installez le plug-in Epson Print Enabler à partir de Google Play.
3. Connectez votre périphérique Android au même réseau sans fil que celui utilisé par l'imprimante.
4. Accédez aux **Paramètres** de votre périphérique Android, sélectionnez **Impression**, puis activez Epson Print Enabler.
5. Ouvrez une application Android telle que Chrome, appuyez sur l'icône du menu et imprimez ce qui s'affiche à l'écran.

Remarque:

*Si vous ne voyez pas votre imprimante, appuyez sur **Toutes les imprimantes** et sélectionnez votre imprimante.*

Impression à l'aide de l'application Mopria Print Service

Mopria Print Service permet une impression sans fil instantanée depuis les smartphones ou tablettes Android.



1. Installez Mopria Print Service depuis Google Play.
2. Chargez du papier dans l'imprimante.
3. Configurez l'imprimante pour l'impression sans fil. Reportez-vous au lien ci-dessous.
<http://epson.sn>
4. Connectez votre périphérique Android au même réseau sans fil que celui utilisé par l'imprimante.
5. Imprimez depuis votre dispositif sur votre imprimante.

Remarque:

Pour plus d'informations, accédez au site Web Mopria à l'adresse <https://mopria.org>.

Informations connexes

➔ « Chargement du papier » à la page 31

Impression sur des enveloppes

Impression d'enveloppes depuis un ordinateur (Windows)

1. Chargez les enveloppes dans l'imprimante.
[« Chargement du papier » à la page 31](#)
2. Ouvrez le fichier que vous souhaitez imprimer.
3. Accédez à la fenêtre du pilote d'impression.
4. Sélectionnez la taille des enveloppes dans **Format document** de l'onglet **Principal**, puis sélectionnez **Enveloppe** dans **Type de papier**.
5. Définissez d'autres éléments dans les onglets **Principal** et **Plus d'options** selon vos besoins, puis cliquez sur **OK**.
6. Cliquez sur **Imprimer**.

Impression d'enveloppes depuis un ordinateur (Mac OS)

1. Chargez les enveloppes dans l'imprimante.
[« Chargement du papier » à la page 31](#)
2. Ouvrez le fichier que vous souhaitez imprimer.
3. Sélectionnez **Imprimer** dans le menu **Fichier** ou une autre commande pour accéder à la zone de dialogue d'impression.

4. Sélectionnez le format en tant que paramètre **Taille papier**.
5. Sélectionnez **Configuration Imprimante** dans le menu contextuel.
6. Sélectionnez **Enveloppe** en tant que paramètre **Support**.
7. Définissez les autres éléments si nécessaire.
8. Cliquez sur **Imprimer**.

Impression de pages Web

Impression de pages Web depuis un ordinateur

Epson Photo+ vous permet d'afficher des pages Web, de recadrer la zone de votre choix, de la modifier et de l'imprimer. Pour plus de détails, reportez-vous à l'aide de l'application.

Impression de pages Web depuis un périphérique intelligent

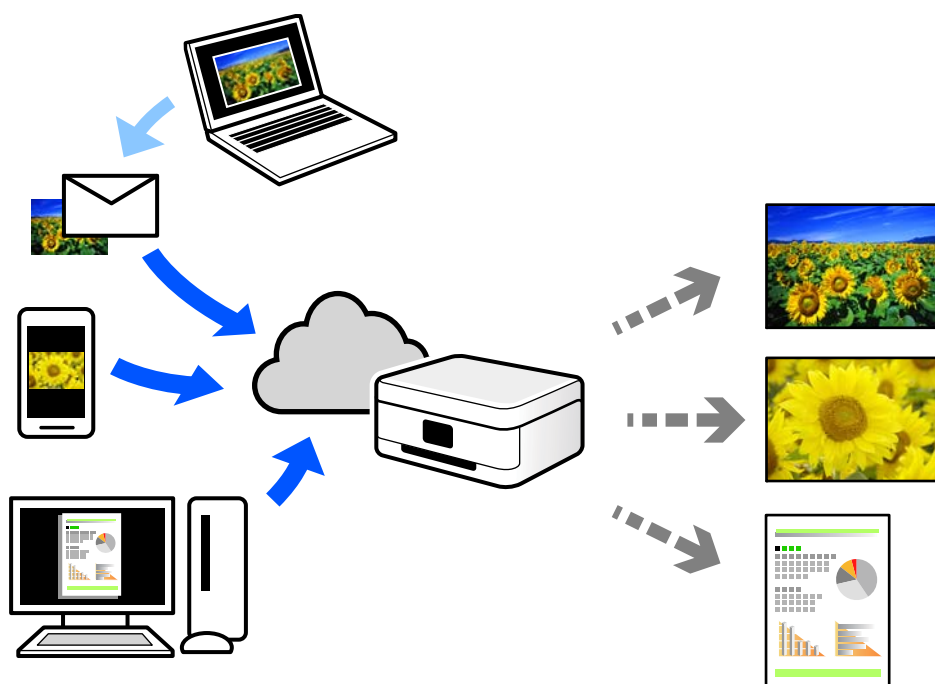
Remarque:

La marche à suivre peut varier selon votre appareil.

1. Configurez l'imprimante pour l'impression sans fil.
2. Si l'application Epson Smart Panel n'est pas installée, installez-la.
[« Application pour utiliser facilement l'imprimante à partir d'un appareil intelligent \(Epson Smart Panel\) » à la page 224](#)
3. Connectez votre périphérique intelligent au même réseau sans fil que votre imprimante.
4. Ouvrez la page Web que vous souhaitez imprimer dans votre application de navigation Web.
5. Appuyez sur **Partager** dans le menu de votre application de navigation Web.
6. Sélectionnez **Smart Panel**.
7. Appuyez sur **Imprimer**.

Impression à l'aide d'un service de cloud

Grâce au service Epson Connect disponible sur Internet, vous pouvez imprimer depuis votre smartphone, votre tablette PC ou votre ordinateur portable, à tout moment et quasiment partout. Pour utiliser ce service, vous devez enregistrer l'utilisateur et l'imprimante dans Epson Connect.



Les fonctionnalités disponibles sur Internet sont les suivantes.

Email Print

Lorsque vous envoyez un e-mail contenant des pièces jointes telles que des documents ou images à une adresse e-mail affectée à l'imprimante, vous pouvez imprimer cet e-mail et les pièces jointes depuis des emplacements distants tels que l'imprimante de votre domicile ou celle de votre bureau.

Epson iPrint

Cette application pour iOS et Android vous permet d'imprimer et de numériser depuis un smartphone ou une tablette. Vous pouvez imprimer des documents, des images et des sites Web en les envoyant directement à une imprimante appartenant au même réseau sans fil.

Remote Print Driver

Il s'agit d'un pilote partagé compatible avec Remote Print Driver. Lorsque vous imprimez sur une imprimante distante, vous pouvez imprimer en changeant d'imprimante dans la fenêtre d'applications habituelle.

Reportez-vous au portail Web d'Epson Connect pour en savoir plus sur la configuration ou l'impression.

<https://www.epsonconnect.com/>

<http://www.epsonconnect.eu> (Europe uniquement)

Enregistrement sur Epson Connect Service à partir du panneau de commande

Suivez les étapes ci-dessous pour enregistrer l'imprimante.

1. Sélectionnez **Param.** sur le panneau de commande.
2. Sélectionnez **Réglages généraux > Paramètres du service Web > Services Epson Connect > Désenregistrer** pour imprimer la fiche d'enregistrement.
3. Suivez les instructions de la feuille d'inscription pour enregistrer l'imprimante.

Copie

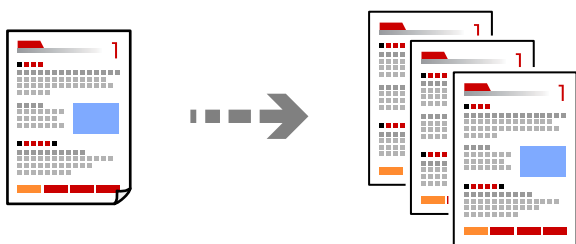
Méthodes de copie disponibles.	70
Options de menu de base pour la copie.	75
Options de menu avancées pour la copie.	75

Méthodes de copie disponibles

Placez les documents originaux contre la vitre du scanner ou dans l'ADF, puis sélectionnez le menu **Copie** sur l'écran d'accueil.

Copie d'originaux

Vous pouvez copier des documents originaux de taille standard ou personnalisée en couleur ou en noir et blanc.



1. Chargez du papier dans l'imprimante.

« [Chargement du papier](#) » à la page 31

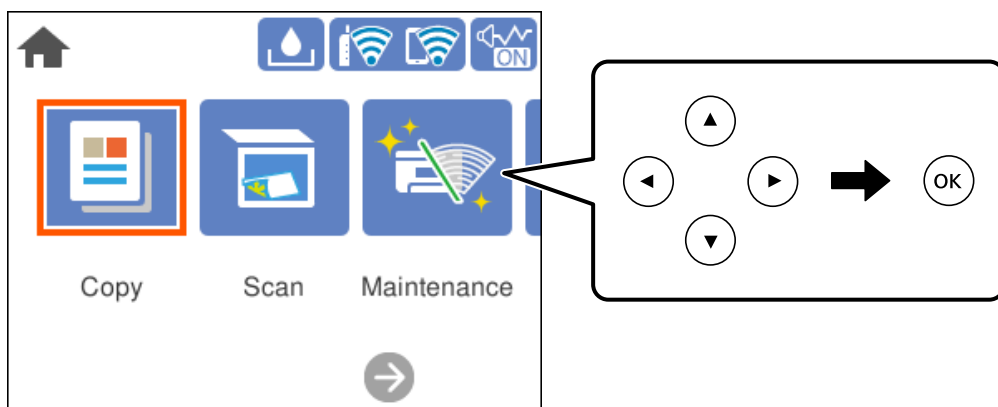
2. Placez les documents originaux.

Si vous souhaitez copier plusieurs documents originaux, placez tous les documents originaux sur l'ADF.

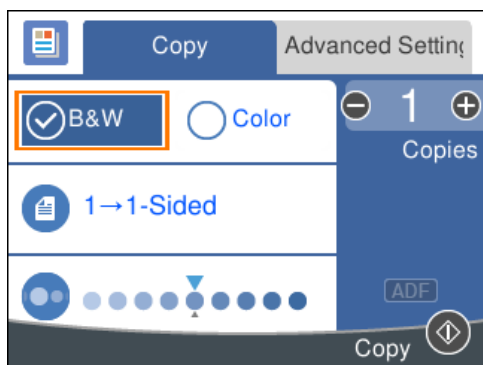
« [Positionnement des originaux](#) » à la page 33


3. Sélectionnez **Copie** à l'écran d'accueil.

Pour sélectionner un élément, utilisez les touches ▲ ▼ ◀ ▶ et appuyez sur OK.



4. Sélectionnez l'onglet **Copie**, puis sélectionnez **N&B** ou **Couleur**.



5. Appuyez sur la touche .

Copie recto verso

Vous pouvez copier plusieurs originaux les deux côtés du papier.



1. Placez les originaux face vers le haut dans l'ADF.

« Positionnement des originaux » à la page 33



Important:

Pour copier des documents originaux non pris en charge par l'ADF, utilisez la vitre du scanner.





« Les documents originaux ne sont pas pris en charge par l'ADF » à la page 34


Remarque:

Vous pouvez également placer les documents originaux contre la vitre du scanner.


« Positionnement des originaux » à la page 33

2. Sélectionnez **Copie** à l'écran d'accueil.

Pour sélectionner un élément, utilisez les touches     et appuyez sur OK.

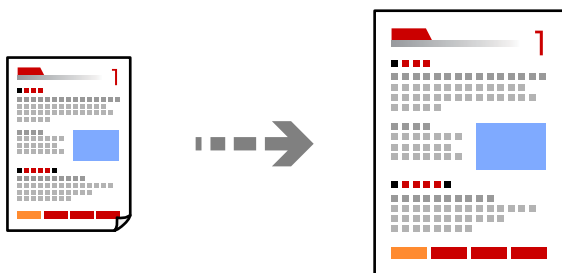
3. Sélectionnez l'onglet **Copie**, puis sélectionnez  (**Rec/Ver**) > **1 > 2-Faces**.

4. Spécifiez l'orientation du document originale et la position de reliure, puis sélectionnez **OK**.

5. Appuyez sur la touche .

Copie avec agrandissement ou réduction

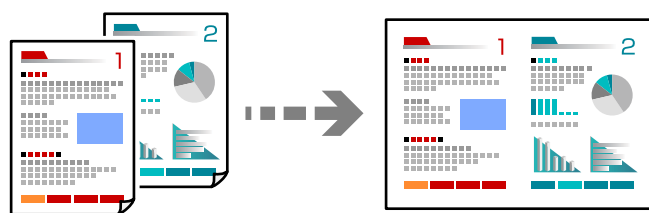
Vous pouvez copier des originaux avec un grossissement donné.



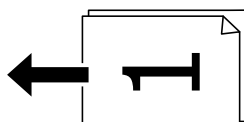
1. Placez les documents originaux.
Si vous souhaitez copier plusieurs documents originaux, placez tous les documents originaux sur le ADF.
[« Positionnement des originaux » à la page 33](#)
2. Sélectionnez **Copie** à l'écran d'accueil.
Pour sélectionner un élément, utilisez les touches ▲ ▼ ◀ ▶ et appuyez sur OK.
3. Sélectionnez l'onglet **Paramètres avancés**, sélectionnez **Zoom**.
4. Spécifiez l'amplitude de l'agrandissement ou de la réduction, puis sélectionnez **OK**.
5. Appuyez sur la touche ⬠.

Copies avec des originaux de plusieurs pages sur une seule feuille

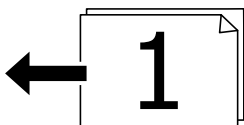
Vous pouvez copier plusieurs originaux sur une seule feuille de papier.



1. Placez les originaux face vers le haut dans l'ADF.
[« Positionnement des originaux » à la page 33](#)
Placez-les dans le sens indiqué sur l'illustration.
 Originaux portrait



- Originaux paysage



Important:

Pour copier des documents originaux non pris en charge par l'ADF, utilisez la vitre du scanner.

« Les documents originaux ne sont pas pris en charge par l'ADF » à la page 34

Remarque:

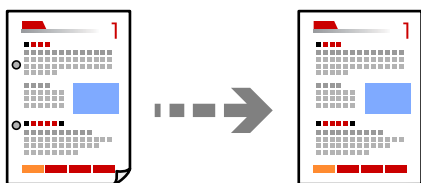
Vous pouvez également placer les documents originaux contre la vitre du scanner.

« Positionnement des originaux » à la page 33

- Sélectionnez **Copie** à l'écran d'accueil.
Pour sélectionner un élément, utilisez les touches ▲ ▼ ◀ ▶ et appuyez sur OK.
- Sélectionnez l'onglet **Paramètres avancés**, puis sélectionnez **Multi-Pages > 2 en 1**.
- Spécifiez la mise en page et l'orientation du document original, puis sélectionnez **OK**.
- Appuyez sur la touche ◇.

Copie d'originaux de bonne qualité

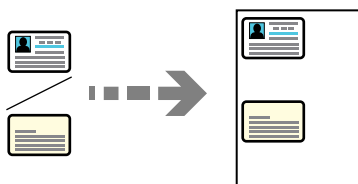
Vous pouvez copier des documents originaux sans ombres ni trous de perforation.



- Placez les documents originaux.
Si vous souhaitez copier plusieurs documents originaux, placez tous les documents originaux sur l'ADF.
« Positionnement des originaux » à la page 33
- Sélectionnez **Copie** à l'écran d'accueil.
Pour sélectionner un élément, utilisez les touches ▲ ▼ ◀ ▶ et appuyez sur OK.
- Sélectionnez l'onglet **Paramètres avancés**, sélectionnez **Enlever ombre** ou **Retirer perforations**, puis activez le paramètre.
- Appuyez sur la touche ◇.

Copie d'une carte d'identité

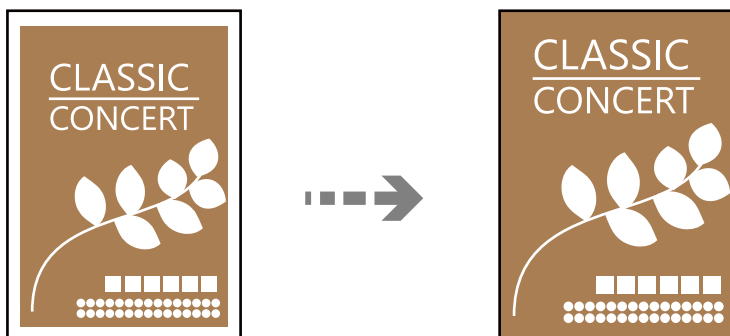
Numérise les deux côtés d'une carte d'identité et les copie sur un côté d'une feuille.



1. Placez le document original contre la vitre du scanner.
[« Positionnement des originaux » à la page 33](#)
2. Sélectionnez **Copie** à l'écran d'accueil.
Pour sélectionner un élément, utilisez les touches ▲ ▼ ◀ ▶ et appuyez sur OK.
3. Sélectionnez l'onglet **Paramètres avancés**, puis activez **Copie Carte d'identité**.
4. Appuyez sur la touche ⬡.

Copie sans marges

Permet de réaliser des copies sans marges sur les bords. L'image est légèrement agrandie pour supprimer les marges des bords du papier.



1. Placez le document original contre la vitre du scanner.
[« Positionnement des originaux » à la page 33](#)
2. Sélectionnez **Copie** à l'écran d'accueil.
Pour sélectionner un élément, utilisez les touches ▲ ▼ ◀ ▶ et appuyez sur OK.
3. Sélectionnez l'onglet **Paramètres avancés**, puis activez **Sans bordure Copie**.
4. Spécifiez **Extension**.
5. Appuyez sur la touche ⬡.

Options de menu de base pour la copie

Remarque:

Certaines options peuvent ne pas être disponibles selon les autres paramètres sélectionnés.

N&B :

Permet de copier le document original en noir et blanc (monochrome).

Couleur :

Permet de copier le document original en couleur.



(Rec/Ver) :

Sélectionnez la mise en page recto verso.

1 > 1-Faces

Permet de copier une copie du document original sur un côté du papier.

1 > 2-Faces

Permet de copier deux documents originaux recto sur les deux côtés d'une feuille de papier. Sélectionnez l'orientation de votre original et la position de reliure du papier.



(Densité) :

Augmentez le niveau de densité si les copies sont pâles. Réduisez le niveau de densité en cas de taches d'encre.

Options de menu avancées pour la copie

Remarque:

Certaines options peuvent ne pas être disponibles selon les autres paramètres sélectionnés.

Paramètre papier :

Sélectionnez la taille et le type de papier chargé.

Zoom:

Configure le taux d'agrandissement pour l'agrandissement ou la réduction. Si vous désirez réduire ou augmenter la taille de l'original en fonction d'un pourcentage spécifique, sélectionnez la valeur et saisissez un pourcentage compris entre 25 et 400%.

Taille réelle

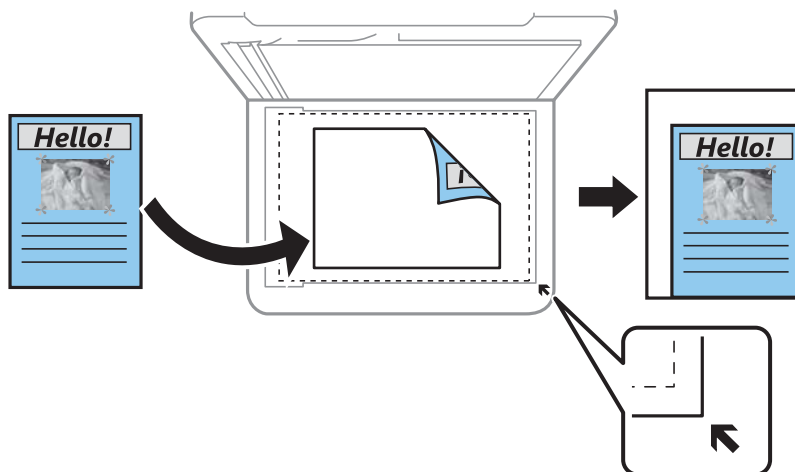
Permet de réaliser des copies avec un taux d'agrandissement de 100 %.

A4->A5 et autres

Permet d'agrandir ou de réduire automatiquement le document original en fonction d'une taille de papier spécifique.

Aj page auto

Permet de détecter la zone de numérisation et d'agrandir ou de réduire automatiquement le document original en fonction du format de papier sélectionné. S'il y a des marges blanches autour du document original, les marges blanches à partir de la marque dans le coin de la vitre du scanner sont détectées en tant que zone de numérisation, il est cependant possible que les marges de l'autre côté soient rognées.



Taille document :

Sélectionnez la taille de votre original. Lorsque vous copiez des documents de format non standard, sélectionnez le format qui est le plus proche de celui de votre original.

Multi-Pages :

Sélectionnez la mise en page de la copie.

Page unique

Copie un document original recto sur une feuille unique.

2 en 1

Permet de copier deux documents originaux recto sur une feuille unique selon la disposition 2 en 1. Sélectionnez la mise en page et l'orientation de votre original.

Qualité :

Sélectionnez la qualité de copie. L'option **Supérieure** permet d'obtenir une impression de meilleure qualité, l'impression peut cependant être plus lente.

Sens de l'original :

Sélectionnez l'orientation de votre document original.

Enlever ombre :

Supprime les ombres qui apparaissent autour des copies lorsqu'on copie du papier épais ou qui apparaissent au centre des copies lorsqu'on copie un livret.

Retirer perforations :

Supprime les trous de reliure lors de la copie.

Copie Carte d'identité :

Numérise les deux faces d'une carte d'identité et les copie sur un seul côté d'une feuille.

Sans bordure Copie :

Permet de réaliser des copies sans marges sur les bords. L'image est légèrement agrandie pour supprimer les marges des bords du papier. Sélectionnez le taux d'agrandissement dans le paramètre **Extension**.

Eff tout param. :

Permet de réinitialiser les paramètres de copie.

Numérisation

Informations de base sur la numérisation.	79
Numérisation d'originaux vers un ordinateur.	82
Numérisation d'originaux vers le cloud.	84
Numérisation à l'aide de WSD.	86
Numérisation d'originaux vers un périphérique intelligent.	88
Numérisation avancée.	88

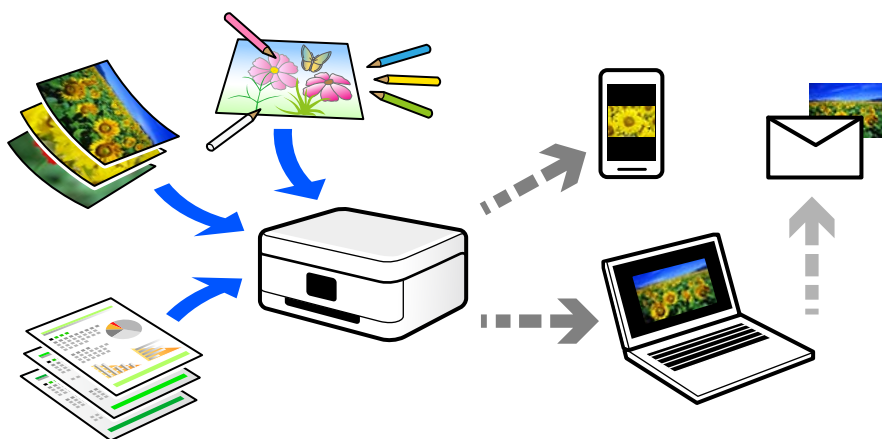
Informations de base sur la numérisation

Qu'est-ce qu'une numérisation ?

La numérisation est le processus de conversion des données optiques papier (comme des documents, coupures de magazines, photos, illustrations, etc.) en données d'image numériques.

Vous pouvez enregistrer les données numérisées sous forme d'image numérique, par exemple en JPEG ou PDF.

Vous pouvez ensuite imprimer l'image, l'envoyer par e-mail, etc.



Utilisations de la numérisation

Les différentes utilisations de la numérisation peuvent vous simplifier la vie.

- Numériser un document papier pour le convertir en données numériques et le lire sur un ordinateur ou un périphérique intelligent.
- En numérisant des tickets ou des prospectus, vous pouvez vous débarrasser des originaux et ainsi gagner de la place.
- En numérisant vos documents importants, vous pouvez les sauvegarder vers un service cloud ou un autre support de stockage pour éviter de les perdre.
- Vous pouvez envoyer vos photos ou documents numérisés à vos amis par e-mail.
- Numérisez vos illustrations ou autres dessins pour les partager sur les réseaux sociaux, avec une qualité bien meilleure qu'une simple photo sur votre périphérique intelligent.
- En numérisant vos pages préférées de journaux et magazines, vous pouvez les conserver tout en vous débarrassant des originaux.

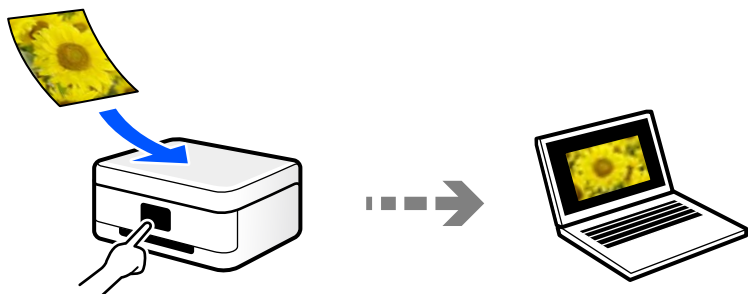
Méthodes de numérisation disponibles

Vous pouvez utiliser n'importe quelle méthode de numérisation suivante avec cette imprimante.

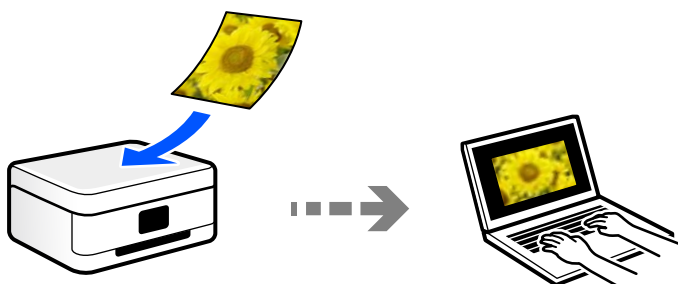
Numérisation vers un ordinateur

Il existe deux méthodes pour numériser des originaux vers un ordinateur : depuis le panneau de commande de l'imprimante et depuis l'ordinateur.

La numérisation depuis le panneau de commande est très simple.

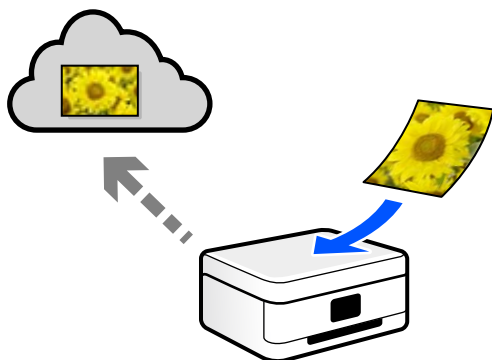


Utilisez l'application de numérisation Epson ScanSmart pour numériser depuis l'ordinateur. Vous pourrez modifier les images après la numérisation.



Envoi vers un service de cloud

Vous pouvez envoyer des images numérisées depuis le panneau de commande de l'imprimante vers des services cloud configurés au préalable.



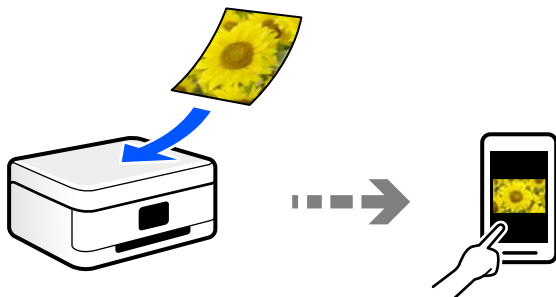
Numérisation à l'aide de WSD

Vous pouvez enregistrer l'image numérisée sur un ordinateur connecté à l'imprimante à l'aide de la fonctionnalité WSD.

Si vous utilisez Windows 7 ou Windows Vista, vous devez configurer WSD sur votre ordinateur avant de numériser.

Numérisation directe depuis un périphérique intelligent

Vous pouvez enregistrer directement les images numérisées sur un périphérique intelligent comme un smartphone ou une tablette grâce à l'application Epson Smart Panel sur le périphérique intelligent.



Formats recommandés selon l'utilisation

De manière générale, le format JPEG convient aux photos, tandis que le format PDF est plus adapté aux documents.

Reportez-vous aux descriptions suivantes pour choisir le format adapté à votre utilisation.

Format de fichier	Description
JPEG (.jpg)	Format de fichier compressant les données à enregistrer. Si le taux de compression est élevé, la qualité de l'image sera dégradée et vous ne pourrez pas restaurer la qualité d'origine. C'est le format d'image standard des appareils photo numériques. Il est adapté aux images comportant de nombreuses couleurs.
PDF (.pdf)	Format de fichier généraliste qui peut être utilisé par différents systèmes d'exploitation et qui fournit le même résultat à l'écran et à l'impression. Il permet également d'enregistrer plusieurs pages en un seul fichier. Vous pouvez consulter les fichiers PDF à l'aide d'un logiciel de lecture dédié, ou grâce aux navigateurs Web.

Résolutions recommandées selon l'utilisation

La résolution indique le nombre de pixels (la plus petite zone d'une image) par pouce (25,4 mm) et se mesure en points par pouce (ppp). Une résolution supérieure permet d'augmenter la finesse d'une image. Elle est cependant accompagnée des inconvénients suivants.

- Le fichier est d'autant plus gros
(Lorsque vous doublez la résolution, le fichier devient environ quatre fois plus gros.)
- La numérisation, l'enregistrement et la lecture de l'image prennent plus de temps
- L'image est trop grande pour être affichée à l'écran ou imprimée sur du papier

Reportez-vous au tableau ci-dessous pour choisir la résolution adaptée à l'utilisation de votre image numérisée.

Utilisation	Résolution (référence)
Affichage sur un ordinateur Envoi par e-mail	Jusqu'à 200 ppp
Impression à l'aide d'une imprimante	Entre 200 et 300 ppp

Numérisation d'originaux vers un ordinateur

Il existe deux méthodes pour numériser des originaux vers un ordinateur : depuis le panneau de commande de l'imprimante et depuis l'ordinateur.

Numérisation à partir du panneau de commande

Remarque:

Pour utiliser cette fonctionnalité, vérifiez que les applications suivantes sont installées sur votre ordinateur.

- Epson ScanSmart (Windows 7 ou version ultérieure, ou OS X El Capitan ou version ultérieure)
- Epson Event Manager (Windows Vista/Windows XP, ou OS X Yosemite/OS X Mavericks/OS X Mountain Lion/Mac OS X v10.7.x/Mac OS X v10.6.8)
- Epson Scan 2 (application nécessaire pour utiliser la fonction scanner)

Reportez-vous à ce qui suit pour vérifier les applications installées.

Windows 10 : cliquez sur le bouton Démarrer, puis sélectionnez **Système Windows — Panneau de commande — Programmes — Programmes et fonctionnalités**.

Windows 8.1/Windows 8 : sélectionnez **Bureau — Paramètres — Panneau de commande — Programmes — Programmes et fonctionnalités**.

Windows 7/Windows Vista : cliquez sur le bouton Démarrer, puis sélectionnez **Panneau de commande — Programmes — Programmes et fonctionnalités**.

Windows XP : cliquez sur le bouton Démarrer, puis sélectionnez **Panneau de commande — Ajouter ou supprimer des programmes**.

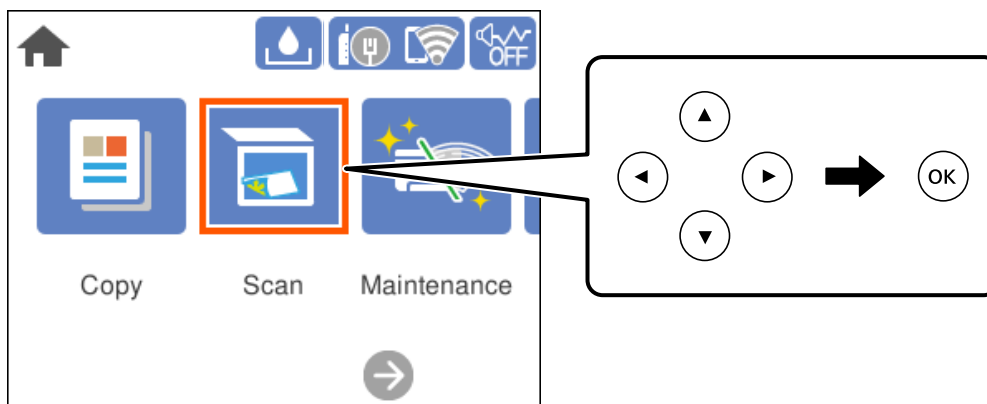
Mac OS : sélectionnez **Aller > Applications > Epson Software**.




1. Placez les documents originaux.

[« Positionnement des originaux » à la page 33](#)

2. Sélectionnez **Numériser > Ordinateur** sur le panneau de commande.

Pour sélectionner un élément, utilisez les touches ▲ ▼ ◀ ▶ et appuyez sur OK.



3. Sélectionnez l'ordinateur sur lequel les images numérisées doivent être enregistrées.
 - Si l'écran **Sélectionnez un Ordinateur** s'affiche, sélectionnez l'ordinateur.
 - Si l'écran **Numér. vers ordi** s'affiche et que l'ordinateur est déjà sélectionné, vérifié que la sélection est correcte. Si vous souhaitez changer d'ordinateur, sélectionnez , puis sélectionnez un autre ordinateur.
4. Sélectionnez  pour choisir la manière dont sont enregistrées les images numérisées sur l'ordinateur.
 - Aperçu sur ordinateur (Windows 7 ou version ultérieure, ou OS X El Capitan ou version ultérieure) : prévisualise l'image numérisée sur un ordinateur avant d'enregistrer les images.
 - Enreg en JPEG : enregistre l'image numérisée au format JPEG.
 - Enr en PDF : enregistre l'image numérisée au format PDF.
5. Appuyez sur la touche .

Lors de l'utilisation de Windows 7 ou d'une version ultérieure, ou d'OS X El Capitan ou d'une version ultérieure : Epson ScanSmart se lance automatiquement sur votre ordinateur, et la numérisation démarre.

Remarque:

Pour une information plus détaillée sur l'utilisation du logiciel, reportez-vous à l'aide d'Epson ScanSmart. Cliquez sur **Aide** à l'écran Epson ScanSmart pour ouvrir l'aide.

Numérisation à partir d'un ordinateur

Vous pouvez numériser depuis un ordinateur à l'aide d'Epson ScanSmart.

Cette application vous permet de numériser des documents et des photos en toute simplicité, et d'enregistrer les images numérisées en quelques étapes seulement.

1. Placez les documents originaux.
 - « [Positionnement des originaux](#) » à la page 33

- Lancez l'application Epson ScanSmart.
 - Windows 10
Cliquez sur le bouton Démarrer, puis sélectionnez **Epson Software > Epson ScanSmart**.
 - Windows 8.1/Windows 8
Entrez le nom de l'application dans l'icône Rechercher, puis sélectionnez l'icône affichée.
 - Windows 7
Cliquez sur le bouton Démarrer, puis sélectionnez **Tous les programmes > Epson Software > Epson ScanSmart**.
 - Mac OS
Sélectionnez **Aller > Applications > Epson Software > Epson ScanSmart**.
- Lorsque l'écran d'Epson ScanSmart s'affiche, suivez les instructions à l'écran pour numériser.

Remarque:
Cliquez sur **Aide** pour afficher le détail des opérations.

Numérisation d'originaux vers le cloud

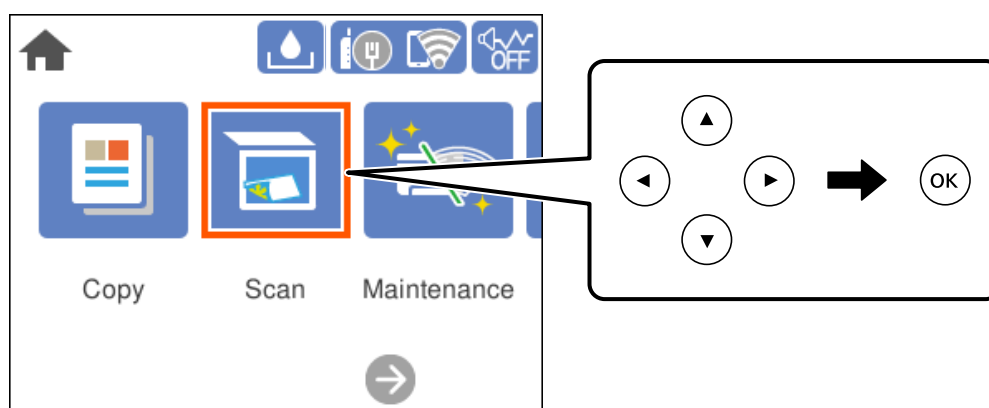
Avant d'utiliser cette fonctionnalité, définissez les paramètres à l'aide de l'application Epson Connect. Pour plus de détails, reportez-vous au site Web du portail Epson Connect.

<https://www.epsonconnect.com/>

<http://www.epsonconnect.eu> (Europe uniquement)


- Placez les documents originaux.
« Positionnement des originaux » à la page 33
- Sélectionnez **Numériser > Cloud** sur le panneau de commande.

Pour sélectionner un élément, utilisez les touches ▲ ▼ ◀ ▶ et appuyez sur OK.



- Sélectionnez **+** sur la partie supérieure de l'écran, puis sélectionnez une destination.
- Réglez les paramètres de numérisation.
« Option de menu pour la numérisation vers le Cloud » à la page 85

« Option de menu avancées pour la numérisation vers le Cloud » à la page 85

5. Appuyez sur la touche .

Option de menu pour la numérisation vers le Cloud

Remarque:

Certaines options peuvent ne pas être disponibles selon les autres paramètres sélectionnés.

N&B/Couleur

Indiquez si vous souhaitez numériser en monochrome ou en couleur.

Format fichier :

Permet de sélectionner le format d'enregistrement de l'image numérisée.

Lorsque vous souhaitez enregistrer en tant que PDF, sélectionnez si vous souhaitez sauvegarder tous les originaux en tant que fichier unique (multi-page) ou sauvegarder chaque original séparément (page unique).

Option de menu avancées pour la numérisation vers le Cloud

Remarque:

Certaines options peuvent ne pas être disponibles selon les autres paramètres sélectionnés.

Zone numéri. :

Sélectionnez la zone de numérisation. Sélectionnez **Recadr auto** pour rogner l'espace blanc situé autour du texte ou de l'image lors de la numérisation. Pour numériser la zone maximale de la vitre du scanner, sélectionnez **Zone Max**.

Sens de l'original :

Permet de sélectionner l'orientation du document original.

Type de document :

Permet de sélectionner le type de votre original.

Densité :

Permet de sélectionner le contraste de l'image numérisée.

Enlever ombre :

Permet de supprimer les ombres du document original qui apparaissent dans l'image numérisée.

Surround :

Permet de supprimer les ombres se trouvant sur les bords du document original.

Centre :

Permet de supprimer les ombres se trouvant sur marge de reliure du livret.

Retirer perforations :

Supprime les trous de perforation qui apparaissent dans l'image numérisée. Vous pouvez indiquer la zone où supprimer les trous de perforation en saisissant une valeur dans la boîte située à droite.

- ❑ Effacement position :
Permet de sélectionner la position pour supprimer les trous de perforation.
- ❑ Sens de l'original :
Permet de sélectionner l'orientation du document original.

Eff tout param.

Permet de réinitialiser les paramètres de numérisation.

Numérisation à l'aide de WSD

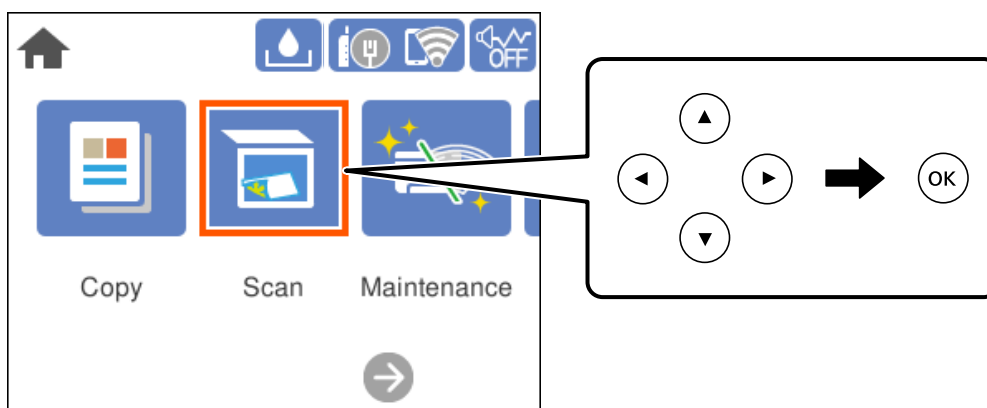
Remarque:

- ❑ Cette fonctionnalité est uniquement disponible pour les ordinateurs exécutant Windows 10/Windows 8.1/Windows 8/Windows 7/Windows Vista.
- ❑ Si vous utilisez Windows 7/Windows Vista, vous devez configurer votre ordinateur au préalable à l'aide de cette fonctionnalité.

« Configuration d'un port WSD » à la page 86

1. Placez les documents originaux.
[« Positionnement des originaux » à la page 33](#)
2. Sélectionnez **Numériser > WSD** sur le panneau de commande.

Pour sélectionner un élément, utilisez les touches ▲ ▼ ◀ ▶ et appuyez sur OK.



3. Sélectionnez un ordinateur.
4. Appuyez sur la touche ◊.

Configuration d'un port WSD

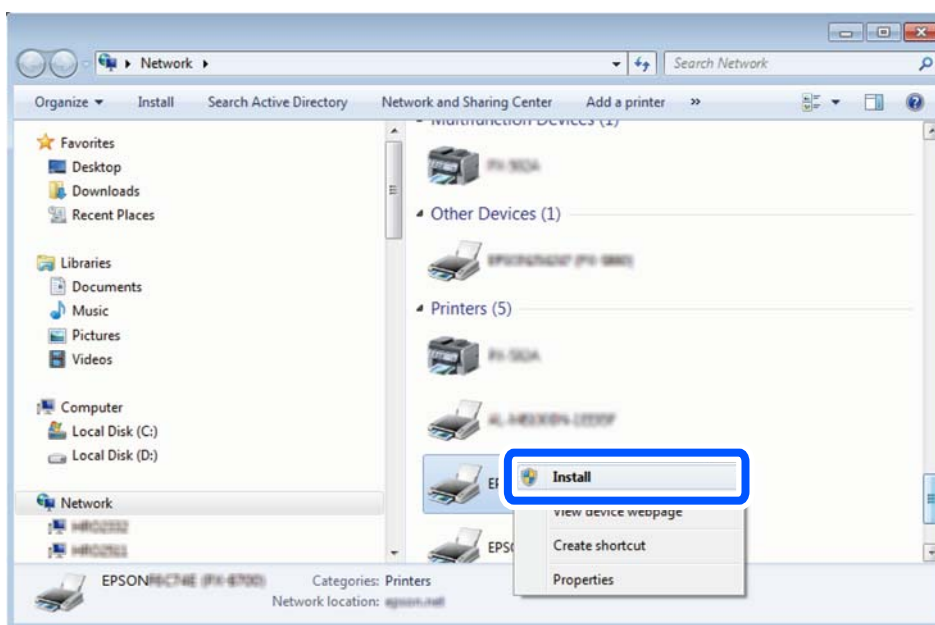
Cette section indique comment configurer un port WSD sous Windows 7/Windows Vista.

Remarque:

Sous Windows 10/Windows 8.1/Windows 8, le port WSD est automatiquement configuré.

La configuration d'un port WSD nécessite les éléments suivants.

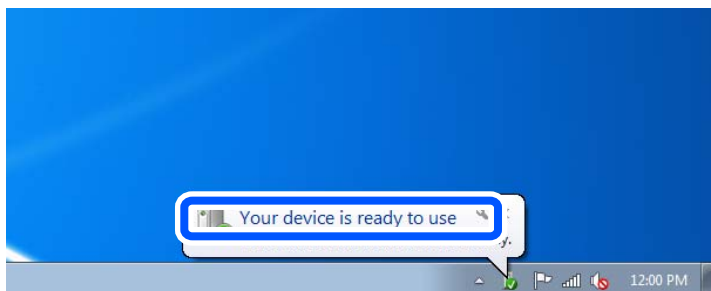
- L'imprimante et l'ordinateur sont connectés au réseau.
 - Le pilote d'impression est installé sur l'ordinateur.
1. Mettez l'imprimante sous tension.
 2. Cliquez sur Démarrer, puis cliquez sur **Réseau** au niveau de l'ordinateur.
 3. Cliquez avec le bouton droit de la souris sur l'imprimante, puis cliquez sur **Installer**. Cliquez sur **Continuer** lorsque l'écran **Contrôle de compte d'utilisateur** s'affiche. Cliquez sur **Désinstaller** et redémarrez si l'écran **Désinstaller** s'affiche.



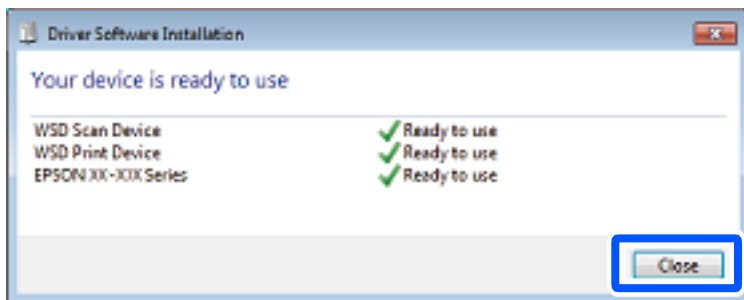
Remarque:

Le nom de l'imprimante définie pour le nom de réseau et de modèle (EPSON XXXXXX (XX-XXXX)) est affiché sur l'écran réseau. Vous pouvez vérifier le nom de l'imprimante à partir du panneau de commande de l'imprimante ou en imprimant une feuille d'état du réseau.

4. Cliquez sur **Votre périphérique est prêt à être utilisé**.



5. Consultez le message, puis cliquez sur **Fermer**.



6. Ouvrez l'écran **Périphériques et imprimantes**.
 - Windows 7
Cliquez sur **Panneau de configuration** > **Matériel et audio** (ou **Matériel**) > **Périphériques et imprimantes**.
 - Windows Vista
Cliquez sur Démarrer > **Panneau de configuration** > **Matériel et audio** > **Imprimantes**.
7. Vérifiez qu'une icône avec le nom réseau de l'imprimante est affichée.
Sélectionnez le nom de l'imprimante lors de l'utilisation d'un port WSD.

Numérisation d'originaux vers un périphérique intelligent

Remarque:

Installez *Epson Smart Panel* sur votre périphérique intelligent avant de numériser.

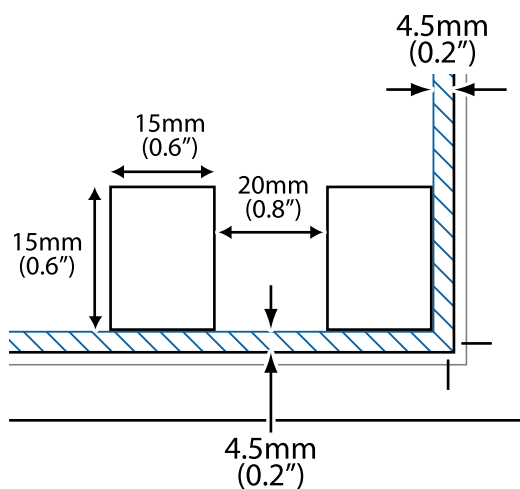
1. Placez les documents originaux.
[« Positionnement des originaux » à la page 33](#)
2. Lancez *Epson Smart Panel* sur votre périphérique intelligent.
3. Sélectionnez le menu numériser sur l'écran d'accueil.
4. Suivez les instructions à l'écran pour numériser et sauvegarder les images.

Numérisation avancée

Numérisation de plusieurs photos à la fois

Vous pouvez numériser plusieurs photos en même temps et enregistrer chaque image individuellement grâce à *Epson ScanSmart*.

1. Placez les photos contre la vitre du scanner. Positionnez-les à 4,5 mm (0,2 pouce) des bords horizontaux et verticaux de la vitre du scanner, et au moins à 20 mm (0,8 pouce) les unes des autres.



Remarque:

Les photos doivent mesurer au moins 15 × 15 mm (0,6 × 0,6 pouce).

2. Lancez l'application Epson ScanSmart.
 - Windows 10
Cliquez sur le bouton Démarrer, puis sélectionnez **Epson Software > Epson ScanSmart**.
 - Windows 8.1/Windows 8
Entrez le nom de l'application dans l'icône Recherche, puis sélectionnez l'icône affichée.
 - Windows 7
Cliquez sur le bouton Démarrer, puis sélectionnez **Tous les programmes > Epson Software > Epson ScanSmart**.
 - Mac OS
Sélectionnez **Aller > Applications > Epson Software > Epson ScanSmart**.
3. Lorsque l'écran d'Epson ScanSmart s'affiche, suivez les instructions à l'écran pour numériser.

Les photos numérisées sont enregistrées en tant qu'images individuelles.

Entretien de l'imprimante

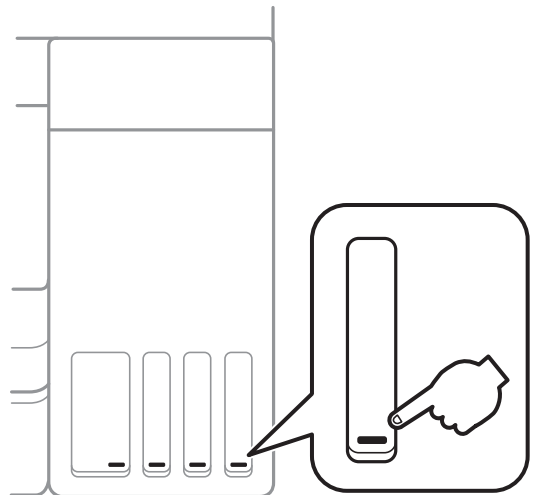
Vérification de l'état des consommables.	91
Nettoyer le trajet du papier en cas de problèmes d'alimentation papier.	92
Amélioration de la qualité d'impression, de copie et de numérisation.	94
Nettoyage de l'imprimante.	105
Nettoyer de l'encre renversée.	106
Vérification du nombre total de pages entraînées dans l'imprimante.	106
Économies d'énergie.	107
Installation ou désinstallation séparées des applications.	107
Transport et stockage de l'imprimante.	113

Vérification de l'état des consommables

Vous pouvez vérifier la durée de vie approximative du boîtier de maintenance depuis le panneau de commande de l'imprimante. Sélectionnez  à l'écran d'accueil.

Pour confirmer la quantité d'encre restante, vérifiez visuellement les niveaux d'encre de tous les réservoirs de l'imprimante.

! **Important:**
Une utilisation prolongée de l'imprimante alors que le niveau d'encre se trouve sous la ligne inférieure peut endommager l'imprimante.



The diagram shows a vertical ink reservoir with four horizontal levels. A callout box on the right shows a hand pointing to the bottom-most level, which is below a lower horizontal line, indicating a low ink level.

Remarque:

Vous pouvez également vérifier les niveaux approximatifs d'encre et la durée de vie approximative du boîtier de maintenance à partir de l'écran de statut sur le pilote de l'imprimante.

Windows

Cliquez sur **EPSON Status Monitor 3** au niveau de l'onglet **Utilitaire**.

Si **EPSON Status Monitor 3** est désactivé, cliquez sur **Paramètres étendus** dans l'onglet **Utilitaire**, puis sélectionnez **Activer EPSON Status Monitor 3**.

Mac OS

Menu Apple > **Préférences système** > **Imprimantes et scanners** (ou **Impression et numérisation**, **Impression et télécopie**) > **Epson(XXXX)** > **Options et consommables** > **Utilitaire** > **Ouvrir l'utilitaire de l'imprimante** > **EPSON Status Monitor**


Informations connexes

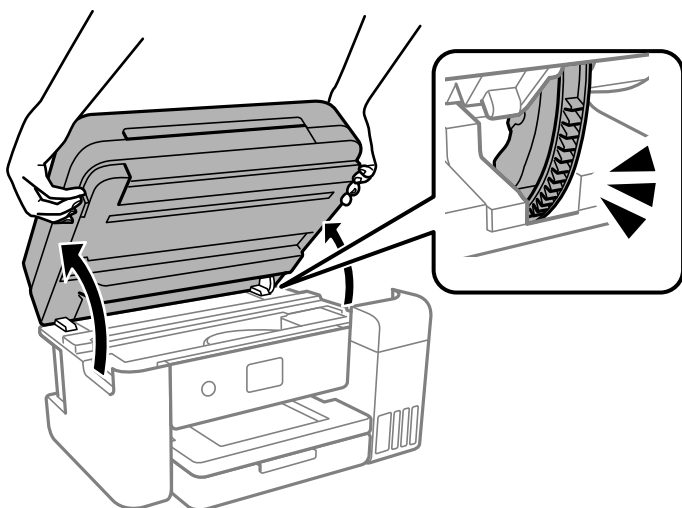
➔ [« Remplissage des réservoirs d'encre » à la page 163](#)

➔ [« Remplacement du boîtier de maintenance » à la page 169](#)

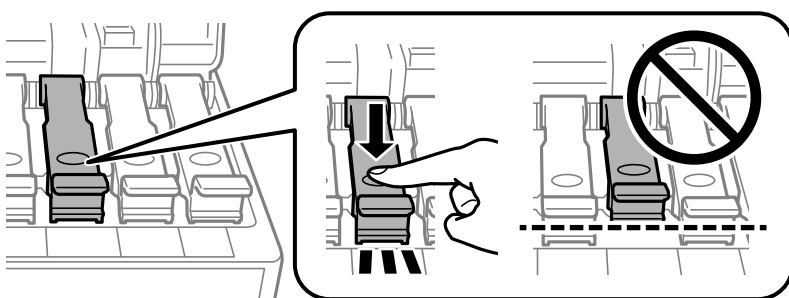
Nettoyer le trajet du papier en cas de problèmes d'alimentation papier

Si le papier n'est pas correctement entraîné depuis le bac papier, nettoyez le rouleau à l'intérieur.

1. Mettez l'imprimante hors tension en appuyant sur la touche .
2. Débranchez le cordon d'alimentation de la prise, puis de l'imprimante.
3. Refermez le capot de documents s'il est ouvert.
4. Soulevez le module scanner avec vos deux mains jusqu'à ce qu'il se bloque.



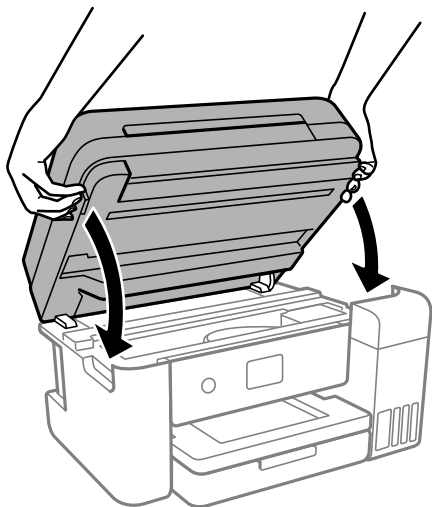
5. Assurez-vous que le capuchon du réservoir d'encre est fermé de manière sécurisée.



 **Important:**

Si le capuchon du réservoir d'encre n'est pas correctement fermé, de l'encre risque de fuir.

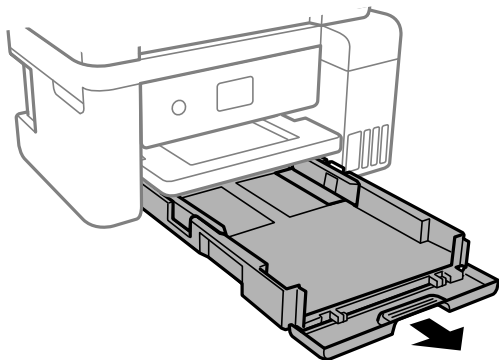
6. Fermez le scanner.



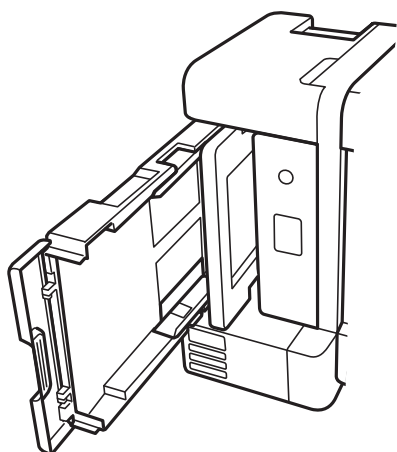
Remarque:

Le scanner est conçu pour se refermer lentement et opposer une légère résistance afin d'éviter de blesser vos doigts. Continuez à le refermer malgré la légère résistance.

7. Déployez le bac à papier, puis retirez tout papier présent à l'intérieur.



8. Placez l'imprimante sur le côté avec le réservoir d'encre de l'imprimante en bas.



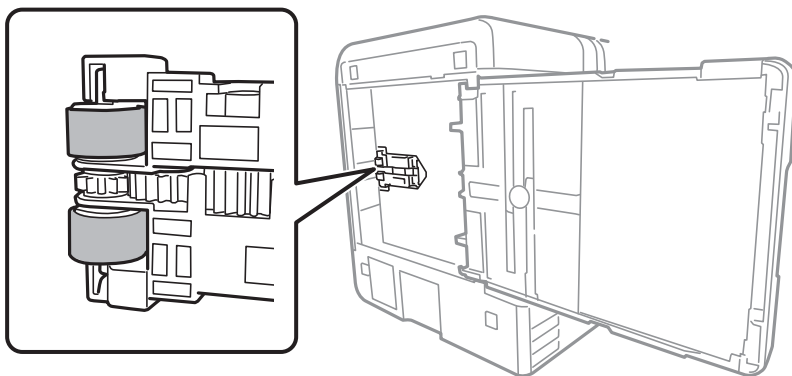
⚠ Attention:

Veillez à ne pas vous coincer la main ou les doigts lorsque vous mettez l'imprimante debout. Vous risqueriez de vous blesser.

! Important:

Ne laissez pas l'imprimante debout pendant longtemps.

9. Humectez un chiffon doux, essorez-le soigneusement puis essayez le rouleau en le faisant tourner avec le chiffon.




10. Remettez l'imprimante dans sa position habituelle puis insérez le bac papier.
11. Connectez le cordon d'alimentation.





Amélioration de la qualité d'impression, de copie et de numérisation

Vérification et nettoyage de la tête d'impression

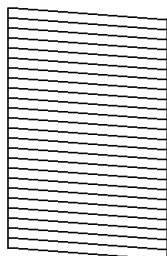
Si les buses sont obstruées, les impressions deviennent pâles, des bandes sont visibles ou des couleurs inattendues apparaissent. Si les buses sont très obstruées, la page imprimée est blanche. Lorsque la qualité d'impression diminue, utilisez d'abord la fonction de vérification des buses pour vérifier si ces dernières sont obstruées. Si les buses sont obstruées, nettoyez la tête d'impression.

! **Important:**

- N'ouvrez pas le scanner et ne mettez pas l'imprimante hors tension pendant le nettoyage de la tête d'impression. Si le nettoyage de la tête d'impression est incomplet, vous risquez de ne pas pouvoir imprimer.
- Le nettoyage de la tête consomme de l'encre et ne doit être réalisé que lorsqu'il est nécessaire.
- Si le niveau d'encre est faible, il est possible que vous ne puissiez pas nettoyer la tête d'impression.
- Si la qualité d'impression ne s'est pas améliorée après avoir vérifié les buses et nettoyé la tête 3 fois, attendez au moins 12 heures avant de lancer une impression. Exécutez ensuite un autre test de vérification des buses, ainsi qu'un nouveau nettoyage de la tête si nécessaire. Nous vous recommandons d'éteindre l'imprimante à l'aide de la touche . Si la qualité d'impression ne s'améliore pas, procédez à un Nettoyage auto.
- Pour éviter que la tête d'impression ne sèche, ne débranchez pas l'imprimante lorsqu'elle est allumée.

1. Sélectionnez **Entretien** sur le panneau de commande de l'imprimante.
Pour sélectionner un élément, utilisez les touches     et appuyez sur OK.
2. Sélectionnez **Tête d'impr Vérification des buses**.
3. Suivez les instructions à l'écran pour charger du papier et imprimer le motif de vérification des buses.
4. Examinez le motif imprimé pour vérifier que les buses de la tête d'impression ne sont pas obstruées.

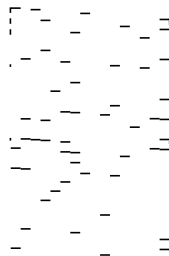
A) OK



B) NG




C) NG



A :

Toutes les lignes sont imprimées. Sélectionnez . Aucune autre étape n'est nécessaire.


B ou similaire à B

Certaines buses sont obstruées. Sélectionnez  puis suivez les instructions à l'écran pour nettoyer la tête d'impression.

Une fois le nettoyage terminé, le motif de vérification des buses est imprimé automatiquement.


C ou similaire à C

Si la plupart des lignes sont absentes ou non imprimées, la plupart des buses sont bouchées. Sélectionnez

 pour quitter la fonction de vérification des buses, puis exécutez un Nettoyage auto. Pour en savoir plus, reportez-vous à la section Informations complémentaires.

5. Répétez le nettoyage et l'impression du motif jusqu'à ce que toutes les lignes s'impriment correctement.

 **Important:**

Si la qualité d'impression ne s'est pas améliorée après avoir vérifié les buses et nettoyé la tête 3 fois, attendez au moins 12 heures avant de lancer une impression. Exécutez ensuite un autre test de vérification des buses, ainsi qu'un nouveau nettoyage de la tête si nécessaire. Nous vous recommandons d'éteindre l'imprimante à l'aide de la touche . Si la qualité d'impression ne s'améliore pas, procédez à un Nettoyage auto.

Remarque:

Vous pouvez également vérifier et nettoyer la tête d'impression depuis le pilote d'imprimante.

Windows

*Cliquez sur **Tête d'impr Vérification des buses** au niveau de l'onglet **Utilitaire**.*

Mac OS

*Menu Apple > **Préférences système** > **Imprimantes et scanners** (ou **Impression et numérisation**, **Impression et télécopie**) > **Epson(XXXX)** > **Options et consommables** > **Utilitaire** > **Ouvrir l'utilitaire de l'imprimante** > **Tête d'impr Vérification des buses***

Informations connexes

➔ [« Exécution de Nettoyage auto » à la page 96](#)

Exécution de Nettoyage auto

L'utilitaire **Nettoyage auto** vous permet de remplacer l'encre se trouvant dans les tubes d'encre. Dans les situations suivantes, vous devrez peut-être utiliser cette fonction pour améliorer la qualité d'impression.

- Vous avez imprimé ou effectué un nettoyage de la tête lorsque les niveaux d'encre étaient trop bas pour être observées dans les vitres du réservoir d'encre.
- Vous avez procédé à la vérification des buses et au nettoyage de la tête 3 fois, puis attendu au moins 12 heures sans imprimer, mais la qualité n'est toujours pas satisfaisante.

Lisez les instructions suivantes avant d'utiliser cette fonctionnalité.

 **Important:**

Assurez-vous qu'il y a suffisamment d'encre dans les réservoirs d'encre.

Vérifiez visuellement que tous les réservoirs d'encre sont au moins remplis au tiers. Une faible quantité d'encre durant le Nettoyage auto pourrait endommager le produit.

 **Important:**

Un intervalle de 12 heures est nécessaire entre chaque Nettoyage auto.

Un simple Nettoyage auto devrait résoudre le problème de qualité d'impression dans les 12 heures. Par conséquent, vous devez attendre 12 heures avant de réessayer pour éviter toute utilisation d'encre inutile.

 **Important:**

Le remplacement de la boîte de maintenance peut être nécessaire.

De l'encre sera déposée dans la boîte de maintenance. Si elle s'avère pleine, vous devrez préparer et installer une boîte de maintenance de remplacement pour continuer l'impression.

Remarque:


Vous ne pouvez pas exécuter cette fonction si les niveaux d'encre ou l'espace libre dans la boîte de maintenance sont insuffisants pour Nettoyage auto. Même dans ce cas, les niveaux et l'espace libre pour l'impression peuvent subsister.

1. Sélectionnez **Entretien** sur le panneau de commande de l'imprimante.
Pour sélectionner un élément, utilisez les touches ▲ ▼ ◀▶ et appuyez sur OK.
2. Sélectionnez **Nettoyage auto**.
3. Suivez les instructions qui s'affichent à l'écran pour exécuter un Nettoyage auto.

Remarque:

S'il ne s'exécute pas, résolvez les problèmes qui s'affichent à l'écran. Suivez ensuite cette procédure depuis l'étape 1 pour exécuter à nouveau cette fonctionnalité.

4. Une fois cet utilitaire exécuté, lancez l'utilitaire de vérification des buses afin de s'assurer qu'elles ne sont pas obstruées.
Pour en savoir plus sur la procédure de vérification des buses, consultez le lien Informations complémentaires ci-dessous.

 **Important:**

Si la qualité d'impression ne s'est pas améliorée après avoir procédé à un Nettoyage auto, patientez au moins 12 heures sans procéder à aucune impression, puis imprimez à nouveau le motif de vérification des buses. Procédez à un Nettoyage tête d'impr. ou un Nettoyage auto selon le motif imprimé. Si la qualité d'impression ne s'est toujours pas améliorée, contactez l'assistance Epson.

Remarque:

Vous pouvez également effectuer un nettoyage approfondi depuis le pilote de l'imprimante.

Windows

*Cliquez sur **Nettoyage auto** au niveau de l'onglet **Utilitaire**.*

Mac OS

*Menu Apple > **Préférences système** > **Imprimantes et scanners** (ou **Impression et numérisation, Impression et télécopie**) > Epson(XXXX) > **Options et consommables** > **Utilitaire** > **Ouvrir l'utilitaire de l'imprimante** > **Nettoyage puissant***

Informations connexes

➔ [« Vérification et nettoyage de la tête d'impression » à la page 94](#)

Prévention de l'obstruction des buses

Utilisez systématiquement le bouton d'alimentation pour allumer et éteindre l'imprimante.

Vérifiez que le voyant d'alimentation est éteint avant de débrancher le cordon d'alimentation.

L'encre elle-même peut sécher si elle n'est pas couverte. Assurez-vous que la tête d'impression est bien capuchonnée pour éviter le séchage de l'encre, de la même manière que vous capuchonneriez un stylo-plume ou un style à huile.

Lorsque le cordon d'alimentation est débranché ou qu'une coupure de courant se produit durant le fonctionnement de l'imprimante, il se peut que la tête d'impression ne soit pas correctement capuchonnée. Si la tête d'impression est laissée telle quelle, elle séchera et engendrera une obstruction des buses (sorties d'encre).

Dans ce cas, rallumez et éteignez l'imprimante dès que possible pour capuchonner la tête d'impression.

Alignement de la tête d'impression

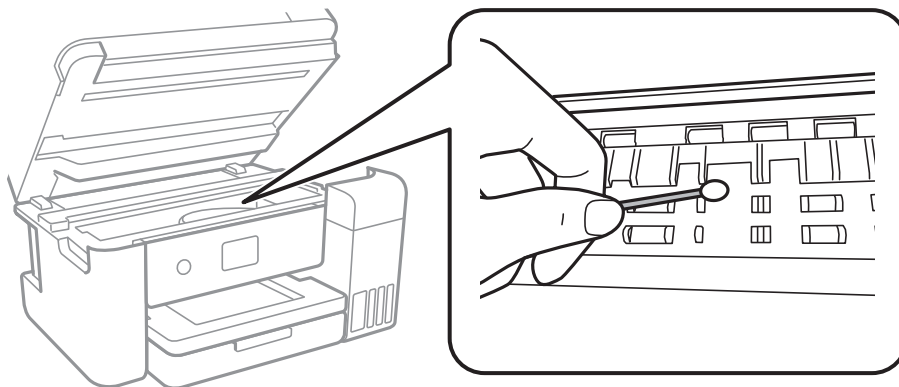
Si vous constatez un désalignement des lignes verticales ou des images floues, alignez la tête d'impression.

1. Sélectionnez **Entretien** sur le panneau de commande de l'imprimante.
Pour sélectionner un élément, utilisez les touches ▲ ▼ ◀ ▶ et appuyez sur OK.
2. Sélectionnez **Alignement de la tête**.
3. Sélectionnez l'un des menus d'alignement.
 - ❑ Si les lignes verticales semblent mal alignées ou si vos impressions semblent floues : sélectionnez **Alignement vertical**.
 - ❑ Les bandes horizontales se produisent à intervalles réguliers : sélectionnez **Alignement horizontal**.
4. Suivez les instructions à l'écran pour charger du papier et imprimer le motif d'alignement.

Nettoyage du trajet du papier en cas de traces d'encre

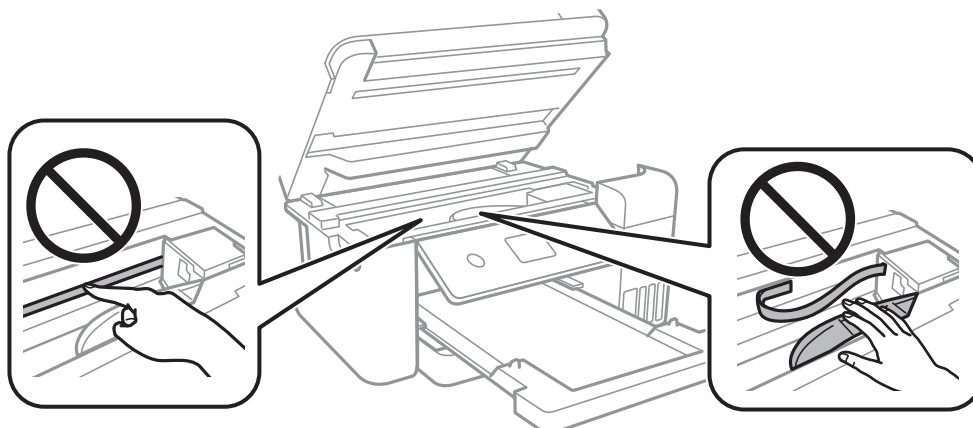
Si les impressions sont tachées ou rayées, nettoyez le rouleau à l'intérieur.

1. Sélectionnez **Entretien** sur le panneau de commande de l'imprimante.
Pour sélectionner un élément, utilisez les touches ▲ ▼ ◀ ▶ et appuyez sur OK.
2. Sélectionnez **Nettoyage guide papier**.
3. Suivez les instructions à l'écran pour charger du papier et nettoyer le trajet du papier.
4. Répétez cette procédure jusqu'à ce que le papier ne soit plus taché d'encre.
5. Lorsque le problème persiste après avoir nettoyé le trajet du papier, la partie illustrée située à l'intérieur de l'imprimante est tachée. Éteignez l'imprimante, puis essuyez l'encre à l'aide d'un coton-tige.



! **Important:**

- ❑ N'utilisez pas de mouchoir en papier pour nettoyer l'intérieur de l'imprimante. Il est possible que les buses de la tête d'impression soient obstruées par de la poussière.
- ❑ Ne touchez pas le câble plat blanc, la partie translucide et les tubes d'encre situés à l'intérieur de l'imprimante. Faute de quoi vous risquez de provoquer un dysfonctionnement.



Nettoyage de la Vitre du scanner

Si les copies ou les images numérisées sont tachées, nettoyez la vitre du scanner.

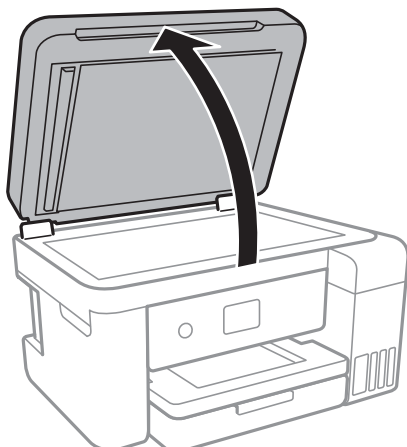
! **Attention:**

Veillez à ne pas coincer vos mains ou vos doigts lors de l'ouverture ou de la fermeture du couvercle de document. Vous risqueriez de vous blesser.

! **Important:**

Ne nettoyez jamais l'imprimante avec de l'alcool ou des diluants. Ces produits chimiques peuvent endommager l'imprimante.

1. Ouvrez le capot de documents.



2. Nettoyez la surface de la vitre du scanner à l'aide d'un chiffon doux, sec et propre.

! **Important:**

- ❑ Si la surface de la vitre est tachée avec de la graisse ou autre substance difficile à ôter, retirez la tache à l'aide d'une faible quantité de produit nettoyant pour les vitres et d'un chiffon doux. Essuyez l'excédent de liquide.
- ❑ N'appuyez pas trop fort sur la surface de la vitre.
- ❑ Veillez à ne pas rayer ou endommager la surface de la vitre. Si la surface de la vitre est endommagée, la qualité de numérisation risque de baisser.

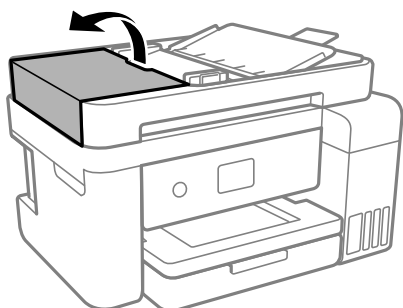
Nettoyage du chargeur automatique de documents

Si les images copiées ou numérisées depuis le chargeur automatique de documents sont tachées ou si les documents originaux ne sont pas entraînés correctement dans le chargeur, nettoyez le chargeur.

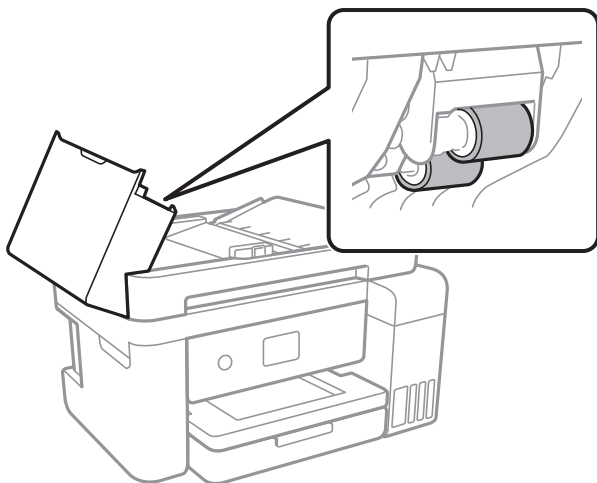
! **Important:**

Ne nettoyez jamais l'imprimante avec de l'alcool ou des diluants. Ces produits chimiques peuvent endommager l'imprimante.

1. Ouvrez le capot du chargeur automatique de documents.



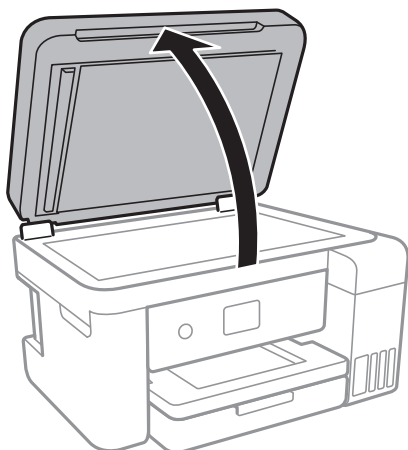
2. Nettoyez le rouleau et l'intérieur du chargeur à l'aide d'un chiffon doux et humide.



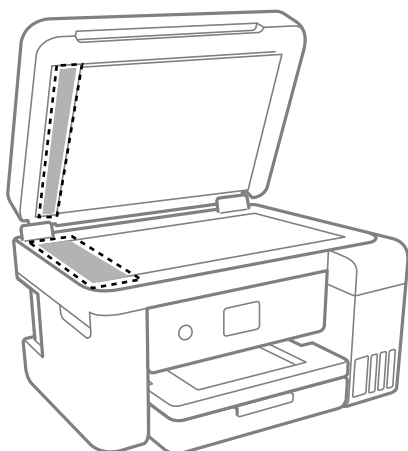
! **Important:**

L'utilisation d'un chiffon sec risque d'endommager la surface du rouleau. Attendez que le rouleau soit sec avant d'utiliser le chargeur.

3. Rabattez le capot du chargeur automatique de documents, puis ouvrez le capot de document.




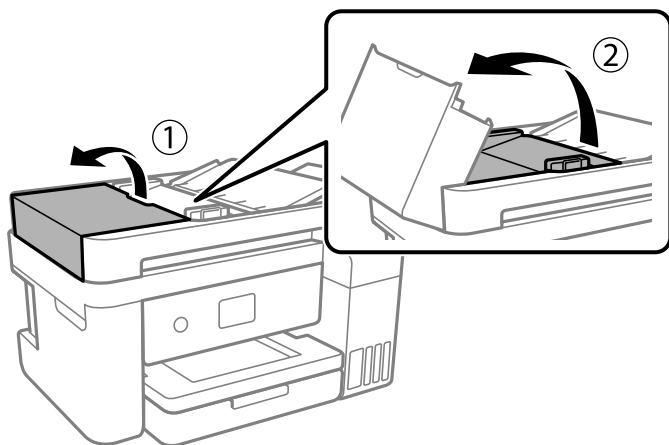
4. Nettoyez la partie indiquée sur l'illustration.



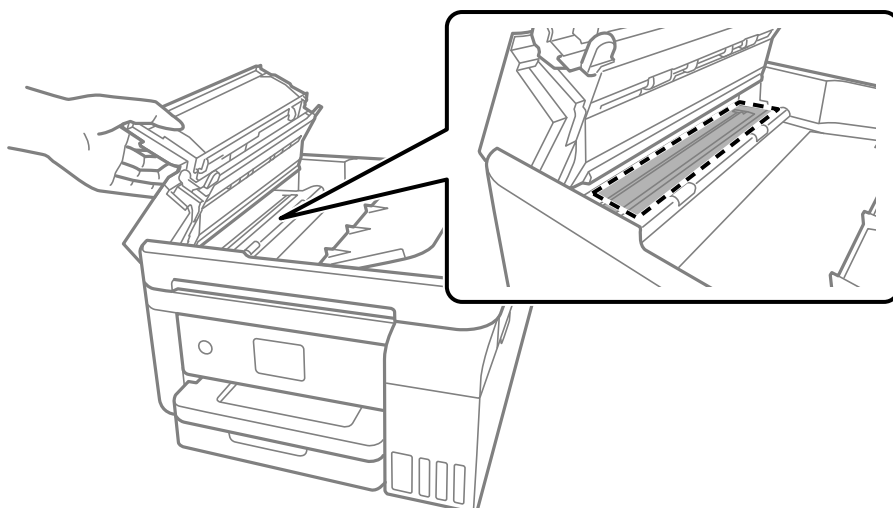
! **Important:**

- Si la surface vitrée présente des traces de graisse ou autre substance difficile à enlever, retirez la tache à l'aide d'une petite quantité de produit nettoyant pour vitres et d'un chiffon doux. Essuyez l'excédent de liquide.
- N'appuyez pas trop fort sur la surface vitrée.
- Veillez à ne pas rayer ou endommager la surface vitrée. Si la surface vitrée est endommagée, la qualité de numérisation risque de baisser.

5. Si le problème ne peut pas être résolu, éteignez l'imprimante en appuyant sur la touche , ouvrez le capot du chargeur automatique de documents, puis soulevez le bac d'alimentation du chargeur.



6. Nettoyez la partie indiquée sur l'illustration.



Nettoyage du film translucide

Si l'impression ne s'améliore pas après avoir aligné la tête d'impression ou nettoyé le trajet du papier, cela peut signifier que le film translucide à l'intérieur de l'imprimante est taché.


Élément requis :

- Cotons-tiges
- Eau avec quelques gouttes de détergent (2 à 3 gouttes de détergent dans 1/4 tasse d'eau du robinet)
- Lumière pour vérifier les taches

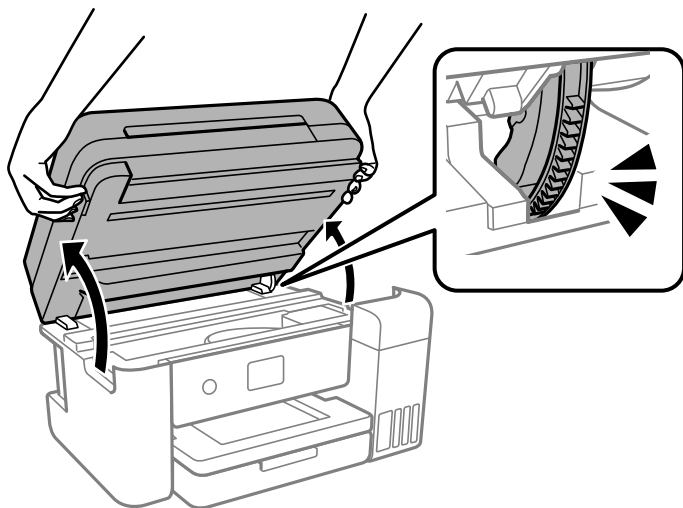


Important:

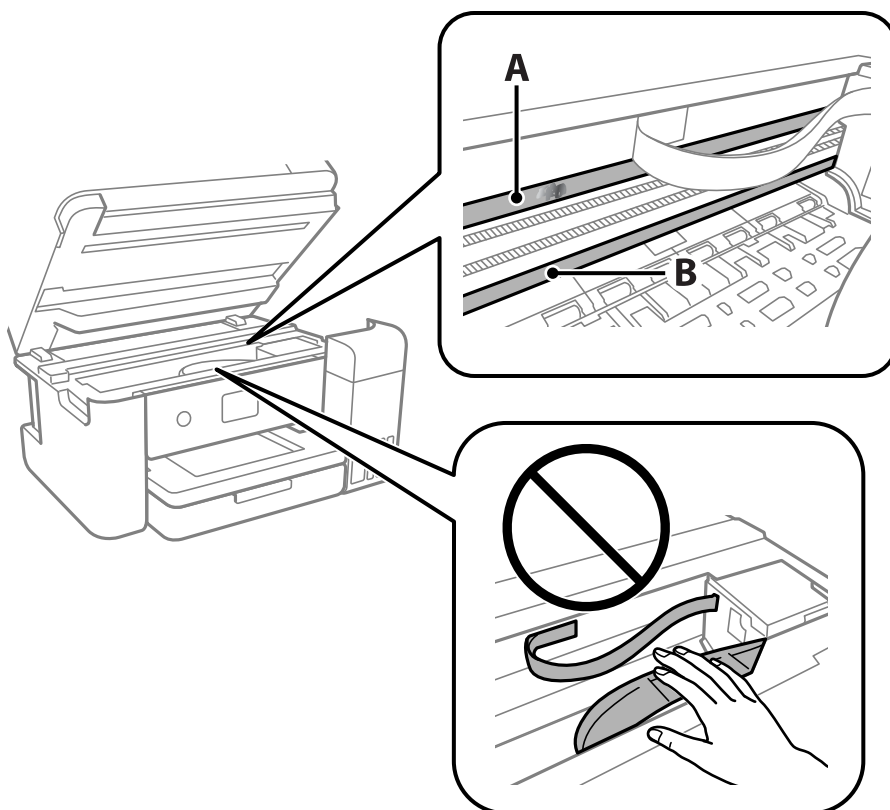
N'utilisez que de l'eau avec quelques gouttes de détergent comme liquide de nettoyage.

1. Mettez l'imprimante hors tension en appuyant sur la touche .

2. Refermez le capot de documents s'il est ouvert.
3. Soulevez le module scanner avec vos deux mains jusqu'à ce qu'il se bloque.



4. Vérifiez si le film translucide est taché. Les taches seront plus faciles à repérer si vous utilisez une lampe torche. S'il y a des taches (telles que des marques de doigts ou de graisse) sur le film translucide (A), passez à l'étape suivante.



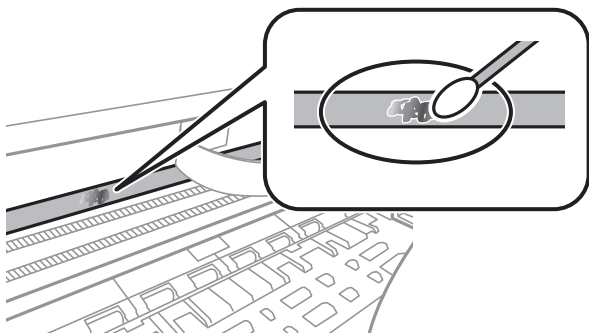
A : film translucide

B : rail

! *Important:*

Faites attention de ne pas toucher le rail (B). Vous pourriez ne plus être en mesure d'imprimer. Ne nettoyez pas la graisse du rail, car elle est indispensable au bon fonctionnement.

- Humidifiez un coton-tige avec de l'eau mélangée à quelques gouttes de détergent de sorte que l'eau ne s'écoule pas, puis essuyez la partie tachée.



! *Important:*

Essuyez doucement la tache. Si vous appuyez trop fort avec le coton-tige, les ressorts du film peuvent se disloquer et l'imprimante peut être endommagée.

- Utilisez un nouveau coton-tige sec pour essayer le film.

! *Important:*

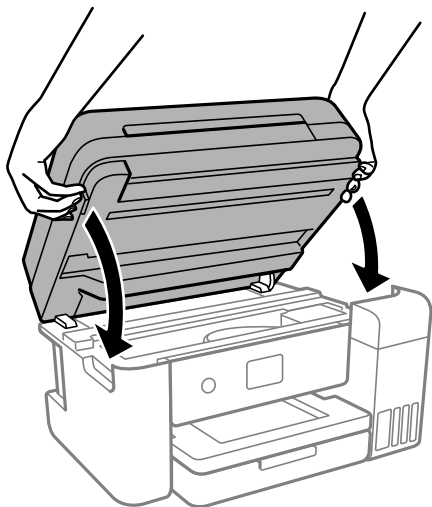
Ne laissez aucune fibre sur le film.

Remarque:

Pour éviter d'étaler la tache, remplacez fréquemment le coton-tige usagé.

- Répétez les étapes 5 et 6 jusqu'à ce que le film ne soit plus taché.
- Vérifiez visuellement que le film n'est pas taché.

9. Fermez le scanner.

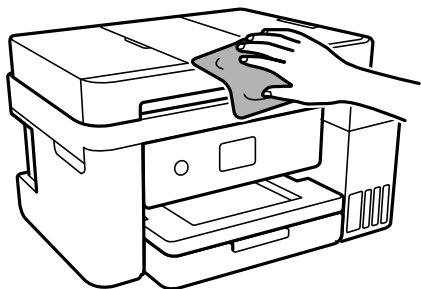


Remarque:

Le scanner est conçu pour se refermer lentement et opposer une légère résistance afin d'éviter de blesser vos doigts. Continuez à le refermer malgré la légère résistance.

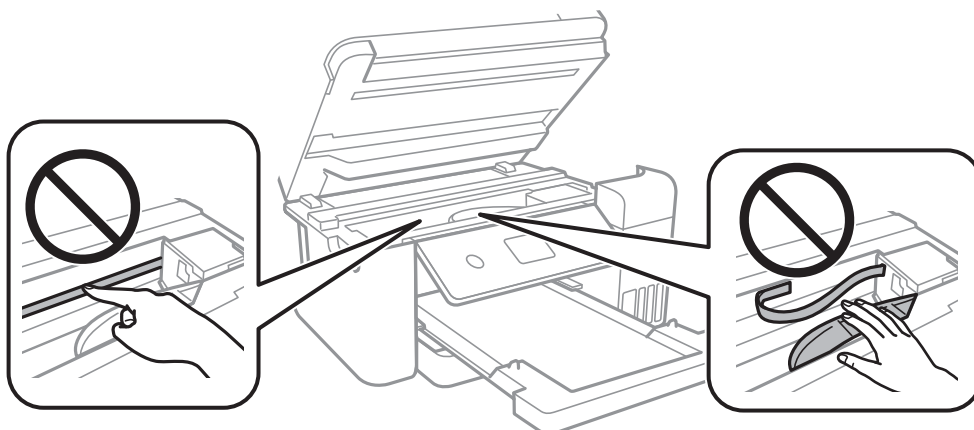
Nettoyage de l'imprimante

Si les composants et le boîtier sont sales ou poussiéreux, éteignez l'imprimante et nettoyez-les à l'aide d'un chiffon propre et doux humidifié avec de l'eau. Si vous ne parvenez pas à éliminer la saleté, essayez d'ajouter une petite quantité de détergent doux au chiffon humide.



! *Important:*

- ❑ *Veillez à ne pas faire rentrer d'eau dans le mécanisme de l'imprimante ni sur ses composants électriques. Cela risquerait d'endommager l'imprimante.*
- ❑ *Ne nettoyez jamais les composants ou le capot de l'imprimante avec de l'alcool ou des diluants. Ces produits chimiques peuvent les endommager.*
- ❑ *Ne touchez pas les pièces indiquées sur l'illustration suivante. Faute de quoi vous risquez de provoquer un dysfonctionnement.*



Nettoyer de l'encre renversée

Si de l'encre a été renversée, nettoyez-la de la manière suivante.

- ❑ Si de l'encre adhère à la zone autour du réservoir, essuyez-la avec un chiffon propre ou un coton-tige.
- ❑ Si de l'encre s'est renversée sur le bureau ou le sol, essuyez-la immédiatement. Il sera difficile de retirer la tache si l'encre a séché. Pour éviter que la tache ne se répande, nettoyez l'encre avec un chiffon sec, puis essuyez-la avec un chiffon humide.
- ❑ Si de l'encre tache vos mains, lavez ces dernières à l'eau et au savon.

Vérification du nombre total de pages entraînées dans l'imprimante

Vous pouvez consulter le nombre total de pages entraînées dans l'imprimante. Les informations sont imprimées avec le motif de vérification des buses.

1. Sélectionnez **Entretien** sur le panneau de commande de l'imprimante.
Pour sélectionner un élément, utilisez les touches ▲ ▼ ◀ ▶ et appuyez sur OK.
2. Sélectionnez **Tête d'impr Vérification des buses**.
3. Suivez les instructions à l'écran pour charger du papier et imprimer le motif de vérification des buses.

Remarque:

Vous pouvez également consulter le nombre total de pages entraînées depuis le pilote de l'imprimante.

Windows

Cliquez sur **Informations imprimante et options** au niveau de l'onglet **Utilitaire**.

Mac OS

Menu Apple > **Préférences système** > **Imprimantes et scanners** (ou **Impression et numérisation**, **Impression et télécopie**) > Epson(XXXX) > **Options et consommables** > **Utilitaire** > **Ouvrir l'utilitaire de l'imprimante** > **Informations imprimante et options**

Économies d'énergie

Le mode de veille de l'imprimante est activé ou l'imprimante est automatiquement désactivée si aucune opération n'est effectuée pendant une période donnée. Vous pouvez régler la durée avant application de la fonction de gestion de l'énergie. Toute augmentation affecte l'efficacité énergétique du produit. Prenez en compte l'environnement avant d'apporter une modification.

Selon le lieu d'achat, l'imprimante peut disposer d'une fonction qui l'éteint automatiquement si elle n'est pas connectée au réseau pendant 30 minutes.

Économies d'énergie (Panneau de commande)

1. Sélectionnez **Param.** à l'écran d'accueil.

Pour sélectionner un élément, utilisez les touches ▲ ▼ ◀ ▶ et appuyez sur OK.

2. Sélectionnez **Réglages généraux** > **Param de base**.

3. Procédez de l'une des manières suivantes.

Remarque:

Votre produit peut disposer de la fonction **Réglages d'arrêt** ou **Temporisation arrêt** selon le lieu d'achat.

- Sélectionnez **Minut. veille**, **Réglages d'arrêt** > **Arrêt si inactif** ou **Arrêt si déconnecté**, puis définissez les paramètres.
- Sélectionnez **Minut. veille** ou **Temporisation arrêt**, puis définissez les paramètres.

Installation ou désinstallation séparées des applications

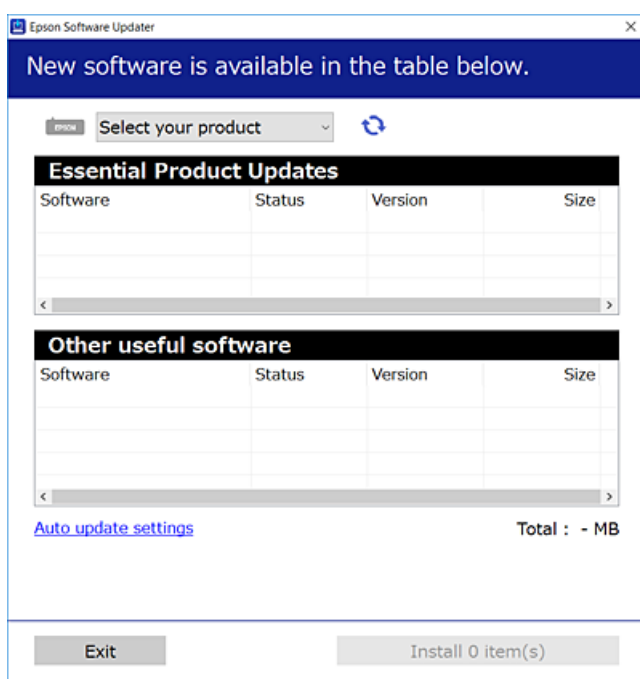
Connectez votre ordinateur au réseau et installez la dernière version des applications depuis le site Web. Connectez-vous à votre ordinateur comme administrateur. Saisissez le mot de passe d'administrateur si l'ordinateur vous y invite.


Installation séparée des applications

Remarque:

Si vous réinstallez une application, vous devez d'abord la désinstaller.

1. Vérifiez que l'imprimante et l'ordinateur sont en mesure de communiquer et que l'imprimante est connectée à Internet.
2. Lancez l'application EPSON Software Updater.
La capture d'écran est un exemple sur Windows.



3. Pour Windows, sélectionnez votre imprimante, puis cliquez sur  pour vérifier les dernières applications disponibles.
4. Sélectionnez les éléments que vous souhaitez installer ou mettre à jour, puis cliquez sur le bouton d'installation.



Important:

N'éteignez et ne débranchez pas l'imprimante tant que la mise à jour n'est pas terminée. Vous risqueriez de perturber le fonctionnement de l'imprimante.

Remarque:

- Vous pouvez télécharger les applications les plus récentes depuis le site Web Epson.
<http://www.epson.com>
- Sous Windows Server, vous ne pouvez pas utiliser Epson Software Updater. Téléchargez les applications les plus récentes depuis le site Web Epson.

Informations connexes

➔ « Application pour mettre à jour les logiciels et micrologiciels (EPSON Software Updater) » à la page 228

➔ « Désinstallation des applications » à la page 110

Vérifier qu'un pilote d'imprimante Epson authentique est installé — Windows

Vous pouvez vérifier si un pilote d'imprimante Epson authentique est installé sur votre ordinateur en utilisant l'une des méthodes suivantes.

Sélectionnez **Panneau de configuration > Afficher les périphériques et imprimantes (Imprimantes, Imprimantes et télécopieurs)**, puis procédez comme suit pour ouvrir la fenêtre des propriétés du serveur d'impression.

❑ Windows Windows 10/Windows 8.1/Windows 8/Windows 7/Windows Server 2019/Windows Server 2016/Windows Server 2012 R2/Windows Server 2012/Windows Server 2008 R2

Cliquez sur l'icône de l'imprimante, puis cliquez sur **Propriétés du serveur d'impression** en haut de la fenêtre.

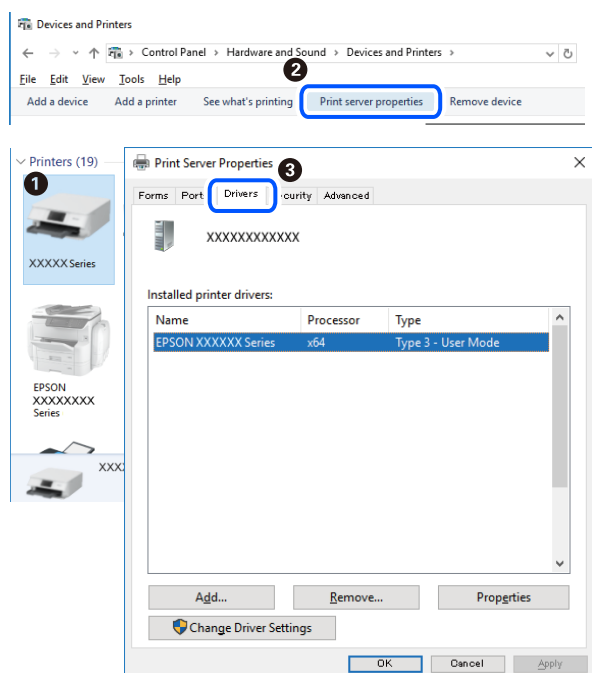
❑ Windows Vista/Windows Server 2008

Faites un clic droit sur le dossier **Imprimantes**, puis cliquez sur **Exécuter en tant qu'administrateur > Propriétés du serveur**.

❑ Windows XP/Windows Server 2003 R2/Windows Server 2003

Dans le menu **Fichier**, sélectionnez **Propriétés du serveur**.

Cliquez sur l'onglet **Pilote**. Si le nom de votre imprimante est affiché dans la liste, un pilote d'imprimante Epson authentique est installé sur votre ordinateur.



Informations connexes

➔ « Installation séparée des applications » à la page 108

Vérifier qu'un pilote d'imprimante Epson authentique est installé — Mac OS

Vous pouvez vérifier si un pilote d'imprimante Epson authentique est installé sur votre ordinateur en utilisant l'une des méthodes suivantes.

Sélectionnez **Préférences Système** dans le menu Apple > **Imprimantes et scanners** (ou **Impression et numérisation, Impression et télécopie**), puis sélectionnez l'imprimante. Cliquez sur **Options et fournitures**. Si les onglets **Options** et **Utilitaire** sont affichés dans la fenêtre, un pilote d'imprimante Epson authentique est installé sur votre ordinateur.



Informations connexes

➔ « [Installation séparée des applications](#) » à la page 108

Ajout de l'imprimante (uniquement pour Mac OS)

1. Sélectionnez **Préférences système** dans le menu Apple > **Imprimantes et scanners** (ou **Impression et numérisation, Imprimantes et fax**).
2. Cliquez sur +, puis sélectionnez **Ajouter une autre imprimante ou un autre scanner**.
3. Sélectionnez votre imprimante, puis sélectionnez votre imprimante dans **Utiliser**.
4. Cliquez sur **Ajouter**.


Remarque:

Si votre imprimante n'est pas répertoriée, assurez-vous qu'elle est bien branchée à votre ordinateur et que l'imprimante est sous tension.

Désinstallation des applications

Connectez-vous à votre ordinateur comme administrateur. Saisissez le mot de passe d'administrateur si l'ordinateur vous y invite.

Désinstallation des applications — Windows

1. Appuyez sur la touche  pour éteindre l'imprimante.


2. Quittez toutes les applications en cours d'exécution.
3. Ouvrez le **Panneau de commande** :
 - Windows 10/Windows Server 2019/Windows Server 2016
Cliquez sur le bouton Démarrer et sélectionnez **Système Windows > Panneau de commande**.
 - Windows 8.1/Windows 8/Windows Server 2012 R2/Windows Server 2012
Sélectionnez **Bureau > Paramètres > Panneau de commande**.
 - Windows 7/Windows Vista/Windows XP/Windows Server 2008 R2/Windows Server 2008/Windows Server 2003 R2/Windows Server 2003
Cliquez sur le bouton Démarrer et sélectionnez **Panneau de commande**.
4. Ouvrez **Désinstaller un programme** (ou **Ajouter ou supprimer des programmes**) :
 - Windows 10/Windows 8.1/Windows 8/Windows 7/Windows Vista/Windows Server 2019/Windows Server 2016/Windows Server 2012 R2/Windows Server 2012/Windows Server 2008 R2/Windows Server 2008
Sélectionnez **Désinstaller un programme** sous **Programmes**.
 - Windows XP/Windows Server 2003 R2/Windows Server 2003
Cliquez sur **Ajouter ou supprimer des programmes**.
5. Sélectionnez l'application à désinstaller.

Vous ne pouvez pas désinstaller le pilote d'impression si une tâche d'impression est en cours. Supprimez la tâche ou attendez qu'elle soit terminée avant de procéder à la désinstallation.
6. Désinstallation des applications :
 - Windows 10/Windows 8.1/Windows 8/Windows 7/Windows Vista/Windows Server 2019/Windows Server 2016/Windows Server 2012 R2/Windows Server 2012/Windows Server 2008 R2/Windows Server 2008
Cliquez sur **Désinstaller/Modifier** ou **Désinstaller**.
 - Windows XP/Windows Server 2003 R2/Windows Server 2003
Cliquez sur **Modifier/Supprimer** ou **Supprimer**.


Remarque:
*Si la fenêtre **Contrôle de compte d'utilisateur** s'affiche, cliquez sur **Continuer**.*
7. Suivez les instructions affichées à l'écran.

Désinstallation des applications — Mac OS

1. Téléchargez le Uninstaller à l'aide de EPSON Software Updater.

Une fois que vous avez téléchargé le Uninstaller, il n'est pas nécessaire de le télécharger de nouveau chaque fois que vous désinstallez l'application.
2. Appuyez sur la touche  pour éteindre l'imprimante.
3. Pour désinstaller le pilote de l'imprimante, sélectionnez **Préférences Système** dans le menu Apple > **Imprimantes et scanners** (ou **Impression et numérisation**, **Impression et fax**), puis supprimez l'imprimante de la liste des imprimantes activées.

4. Quittez toutes les applications en cours d'exécution.
5. Sélectionnez **Aller > Applications > Epson Software > Uninstaller**.
6. Sélectionnez l'application à désinstaller, puis cliquez sur **Désinstaller**.

 **Important:**

Le Uninstaller supprime tous les pilotes d'impression à jet d'encre Epson de l'ordinateur. Si vous utilisez plusieurs imprimantes à jet d'encre Epson et que vous souhaitez uniquement supprimer certains pilotes, commencez par supprimer tous les pilotes, puis réinstallez les pilotes d'impression nécessaires.

Remarque:

*Si vous ne trouvez pas l'application que vous voulez désinstaller dans la liste des applications, vous ne pouvez pas procéder à la désinstallation à l'aide du Uninstaller. Dans ce cas, sélectionnez **Aller > Applications > Epson Software**, sélectionnez l'application à désinstaller, puis faites-la glisser sur l'icône de la corbeille.*

Informations connexes

➔ « [Application pour mettre à jour les logiciels et micrologiciels \(EPSON Software Updater\)](#) » à la page 228

Mise à jour des applications et du firmware

Parfois, mettre à jour les applications et le firmware permet de résoudre certains problèmes et d'améliorer ou d'ajouter des fonctions. Veillez à utiliser la dernière version des applications et du firmware.

1. Assurez-vous que l'imprimante et l'ordinateur sont connectés, et que l'ordinateur est connecté à Internet.
2. Lancez EPSON Software Updater, puis mettez à jour les applications ou le firmware.

 **Important:**

Ne mettez pas l'ordinateur ou l'imprimante hors tension avant la fin de la mise à jour, faute de quoi l'imprimante risque de ne pas fonctionner correctement.

Remarque:

Si vous ne trouvez pas l'application que vous voulez mettre à jour dans la liste, vous ne pouvez pas procéder à sa mise à jour à l'aide de EPSON Software Updater. Recherchez la dernière version des applications sur votre site Web Epson local.

<http://www.epson.com>

Informations connexes

➔ « [Application pour mettre à jour les logiciels et micrologiciels \(EPSON Software Updater\)](#) » à la page 228

Mise à jour du micrologiciel de l'imprimante à l'aide du panneau de commande


Si l'imprimante peut être connectée à Internet, vous pouvez mettre le micrologiciel de l'imprimante à jour à l'aide du panneau de commande. Vous pouvez également configurer l'imprimante de manière à ce qu'elle vérifie régulièrement les mises à jour du micrologiciel et vous informe lorsque des mises à jour sont disponibles.

Informations connexes

➔ « Mise à jour firmware » à la page 235

Transport et stockage de l'imprimante

Si vous devez stocker ou transporter l'imprimante en cas de déménagement ou si des réparations sont nécessaires, suivez la procédure ci-dessous pour emballer l'imprimante.

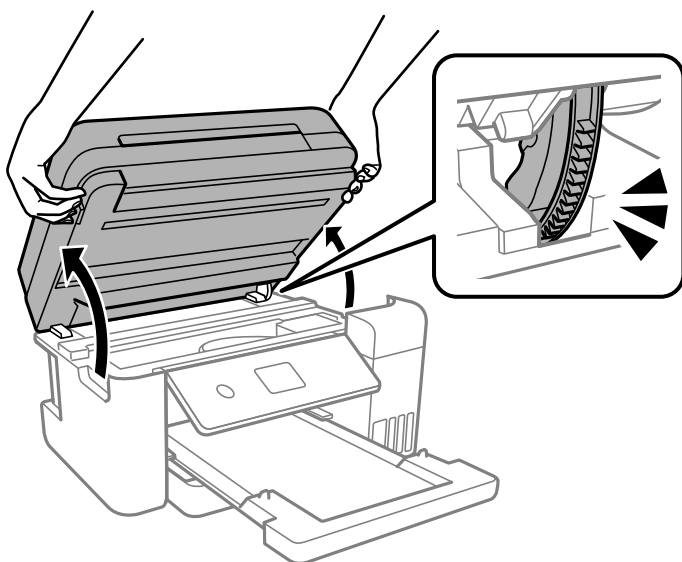
1. Mettez l'imprimante hors tension en appuyant sur la touche .
2. Vérifiez que le voyant d'alimentation s'éteint, puis débranchez le cordon d'alimentation.



Important:

Débranchez le cordon d'alimentation lorsque le voyant d'alimentation est éteint. Sinon, la tête d'impression ne revient pas en position initiale. L'encre risque alors de sécher et il peut être impossible d'imprimer.

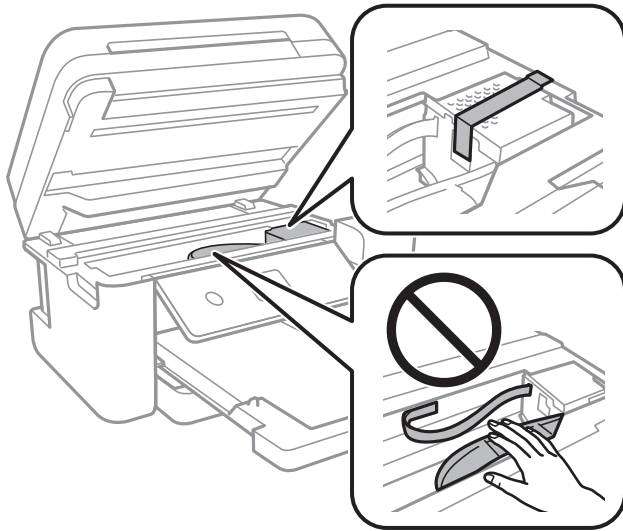
3. Débranchez tous les câbles, par exemple le cordon d'alimentation et le câble USB.
4. Retirez tout le papier de l'imprimante.
5. Vérifiez qu'il ne reste pas d'originaux dans l'imprimante.
6. Refermez le capot de documents s'il est ouvert.
7. Soulevez le module scanner avec vos deux mains jusqu'à ce qu'il se bloque.



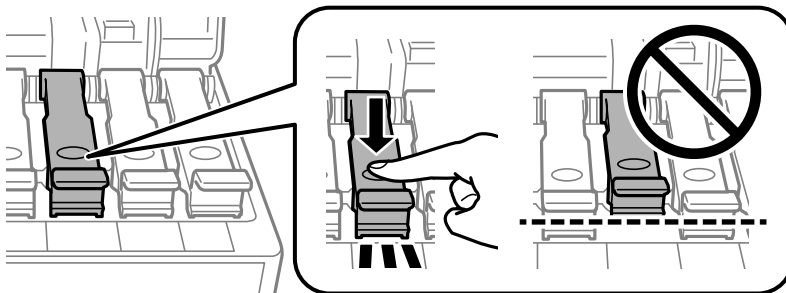
Attention:

Veillez à ne pas coincer vos mains ou vos doigts lors de l'ouverture ou de la fermeture du scanner. Vous risqueriez de vous blesser.

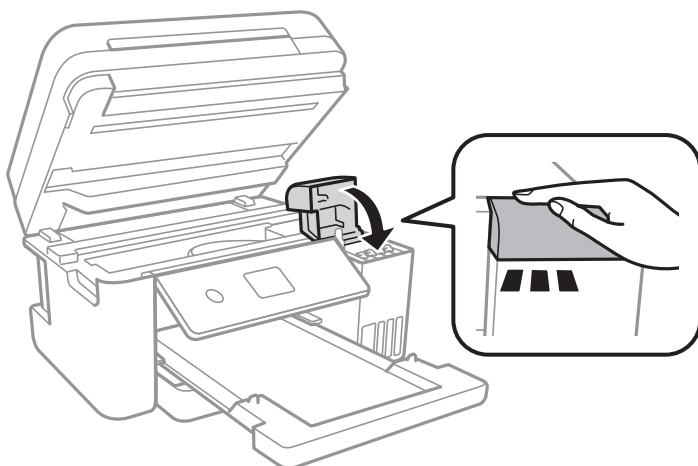
8. Fixez la tête d'impression sur l'imprimante avec du ruban adhésif.



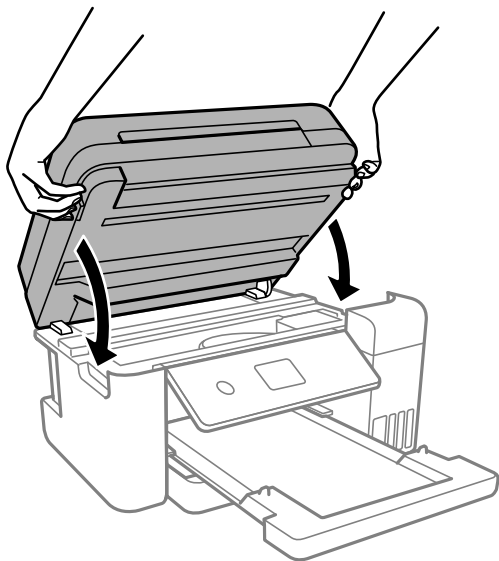
9. Assurez-vous de bien installer le capuchon du réservoir d'encre.



10. Veillez à bien refermer le capot de réservoir d'encre.



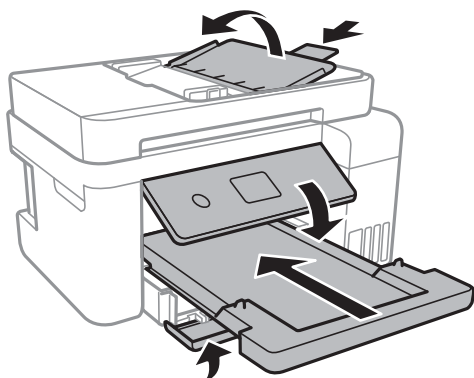
11. Fermez le scanner.



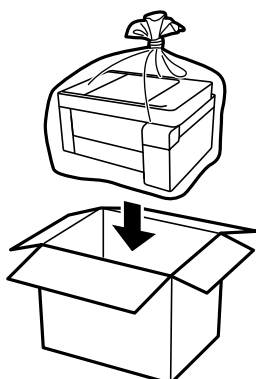
Remarque:

Le scanner est conçu pour se refermer lentement et opposer une légère résistance afin d'éviter de blesser vos doigts. Continuez à le refermer malgré la légère résistance.

12. Préparez l'emballage de l'imprimante comme illustré ci-dessous.

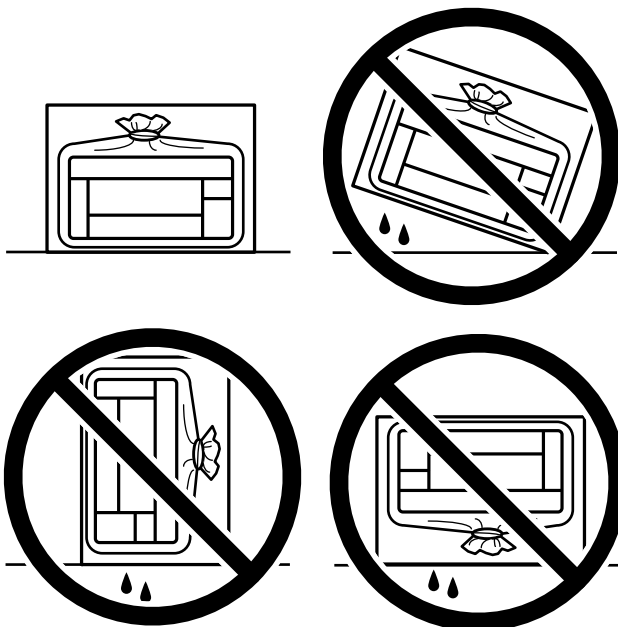


13. Rangez l'imprimante dans le sac en plastique et fermez-le.
14. Emballez l'imprimante dans sa boîte en utilisant les matériaux de protection.



! Important:

- ❑ Lors du stockage ou du transport de l'imprimante, rangez l'imprimante dans le sac en plastique et fermez-le. Évitez de l'incliner, de la placer verticalement ou de la renverser, faute de quoi de l'encre risque de fuir.



- ❑ Lors du stockage ou du transport d'une bouteille d'encre, n'inclinez pas la bouteille et ne la soumettez pas à des impacts ou des changements de température. Faut de quoi de l'encre risque de fuir, même si le capuchon de la bouteille d'encre est bien fermé. Veillez à tenir la bouteille d'encre bien droite lorsque vous fermez le capuchon et à prendre des précautions pour éviter les fuites d'encre lors du transport de la bouteille (si elle est mise dans un sac, par exemple.)
- ❑ Ne placez pas des bouteilles d'encre ouvertes dans le carton avec l'imprimante.



Lorsque vous utiliserez de nouveau l'imprimante, veillez à retirer le ruban adhésif qui maintient la tête d'impression en place. Si la qualité d'impression a diminué lors de la prochaine impression, procédez à un nettoyage et un alignement de la tête d'impression.

Informations connexes

- ➔ « Vérification et nettoyage de la tête d'impression » à la page 94
- ➔ « Alignement de la tête d'impression » à la page 98

Résolution de problèmes

L'imprimante ne fonctionne pas comme prévu.	118
Un message s'affiche sur l'écran LCD.	155
Bourrage papier.	156
Le moment est venu de remplir les cartouches d'encre.	162
Le moment est venu de remplacer le boîtier de maintenance.	169
La qualité d'impression, de copie et de numérisation est mauvaise.	171
Impossible de résoudre le problème.	190

L'imprimante ne fonctionne pas comme prévu

L'imprimante ne s'allume pas ou ne s'éteint pas

L'imprimante n'est pas mise sous tension

Envisagez les possibilités suivantes.


■ Le cordon d'alimentation n'est pas bien branché dans la prise électrique.

Solutions

Assurez-vous que le câble d'alimentation est fermement branché.

■ La touche n'a pas été enfoncée assez longtemps.



Solutions

Maintenez la touche  enfoncée un peu plus longtemps.

L'imprimante n'est pas mise hors tension

■ La touche n'a pas été enfoncée assez longtemps.

Solutions

Maintenez la touche  enfoncée un peu plus longtemps. Si vous ne pouvez toujours pas mettre l'imprimante hors tension, débranchez le cordon d'alimentation. Pour éviter que la tête d'impression ne sèche, mettez de nouveau l'imprimante sous tension, puis hors tension en appuyant sur la touche .

Mise hors tension automatique

■ La fonctionnalité Réglages d'arrêt ou Temporisation arrêt est activée.

Solutions

- Sélectionnez **Param.** > **Réglages généraux** > **Param de base** > **Réglages d'arrêt**, puis désactivez les paramètres **Arrêt si inactif** et **Arrêt si déconnecté**.
- Sélectionnez **Param.** > **Réglages généraux** > **Param de base**, puis désactivez le paramètre **Temporisation arrêt**.

Remarque:

Votre produit peut disposer de la fonction **Réglages d'arrêt** ou **Temporisation arrêt** selon le lieu d'achat.

Le papier n'est pas entraîné correctement

Aucune alimentation papier

Envisagez les possibilités suivantes.

■ L'emplacement de l'installation ne convient pas.

Solutions

Placez l'imprimante sur une surface plane et utilisez-la dans les conditions ambiantes recommandées.

➔ « Caractéristiques environnementales » à la page 242

■ Un papier non pris en charge a été utilisé.

Solutions

Utilisez du papier pris en charge par cette imprimante.

➔ « Papiers disponibles et capacités » à la page 216

➔ « Types de papier non disponibles » à la page 219

■ Mauvaise manipulation du papier.

Solutions

Veuillez observer les précautions de manipulation du papier.

➔ « Précautions de manipulation du papier » à la page 29

■ Trop de feuilles sont chargées dans l'imprimante.

Solutions

Ne chargez pas plus de feuilles que le nombre maximum indiqué pour le papier.

➔ « Papiers disponibles et capacités » à la page 216

■ Les paramètres papier de l'imprimante sont incorrects.

Solutions

Assurez-vous que les paramètres de format et de type de papier correspondent au format et au type réels du papier chargé dans l'imprimante.

➔ « Paramètres de format et de type de papier » à la page 29

■ Le papier glisse lorsque des résidus sont présents sur le rouleau.

Solutions

Nettoyez le rouleau.

➔ « Nettoyer le trajet du papier en cas de problèmes d'alimentation papier » à la page 92

Le papier est entraîné de travers

Envisagez les possibilités suivantes.

■ L'emplacement de l'installation ne convient pas.

Solutions

Placez l'imprimante sur une surface plane et utilisez-la dans les conditions ambiantes recommandées.

➔ « Caractéristiques environnementales » à la page 242

■ Un papier non pris en charge a été utilisé.

Solutions

Utilisez du papier pris en charge par cette imprimante.

➔ « Papiers disponibles et capacités » à la page 216

➔ « Types de papier non disponibles » à la page 219

■ Mauvaise manipulation du papier.

Solutions

Veuillez observer les précautions de manipulation du papier.

➔ « Précautions de manipulation du papier » à la page 29

■ Le papier n'est pas chargé correctement.

Solutions

Chargez le papier dans le bon sens et faites glisser le guide latéral contre le bord du papier.

➔ « Chargement du papier » à la page 31

■ Trop de feuilles sont chargées dans l'imprimante.

Solutions

Ne chargez pas plus de feuilles que le nombre maximum indiqué pour le papier.

➔ « Papiers disponibles et capacités » à la page 216

■ Les paramètres papier de l'imprimante sont incorrects.

Solutions

Assurez-vous que les paramètres de format et de type de papier correspondent au format et au type réels du papier chargé dans l'imprimante.

➔ « Paramètres de format et de type de papier » à la page 29

■ Le papier glisse lorsque des résidus sont présents sur le rouleau.

Solutions

Nettoyez le rouleau.

➔ « Nettoyer le trajet du papier en cas de problèmes d'alimentation papier » à la page 92

Plusieurs feuilles de papier sont entraînées en même temps

Envisagez les possibilités suivantes.

■ L'emplacement de l'installation ne convient pas.

Solutions

Placez l'imprimante sur une surface plane et utilisez-la dans les conditions ambiantes recommandées.

➔ « Caractéristiques environnementales » à la page 242

■ Un papier non pris en charge a été utilisé.

Solutions

Utilisez du papier pris en charge par cette imprimante.

➔ « Papiers disponibles et capacités » à la page 216

➔ « Types de papier non disponibles » à la page 219

■ Mauvaise manipulation du papier.

Solutions

Veuillez observer les précautions de manipulation du papier.

➔ « Précautions de manipulation du papier » à la page 29

■ Le papier est humide ou mouillé.

Solutions

Chargez du papier neuf.

■ L'électricité statique colle les feuilles de papier ensemble.

Solutions

Éventez le papier avant de le charger. Si le papier n'est toujours pas entraîné, chargez les feuilles une par une.

■ Trop de feuilles sont chargées dans l'imprimante.

Solutions

Ne chargez pas plus de feuilles que le nombre maximum indiqué pour le papier.

➔ « Papiers disponibles et capacités » à la page 216

■ Les paramètres papier de l'imprimante sont incorrects.

Solutions

Assurez-vous que les paramètres de format et de type de papier correspondent au format et au type réels du papier chargé dans l'imprimante.

➔ « Paramètres de format et de type de papier » à la page 29

■ Le papier glisse lorsque des résidus sont présents sur le rouleau.

Solutions

Nettoyez le rouleau.

➔ « Nettoyer le trajet du papier en cas de problèmes d'alimentation papier » à la page 92

■ Plusieurs feuilles de papier sont entraînées en même temps pendant une impression recto verso manuelle.

Solutions

Retirez tout le papier présent dans la source avant de recharger le papier.

Le papier est éjecté pendant l'impression

■ En tête n'est pas sélectionné comme type de papier.

Solutions

Lorsque vous chargez du papier à en-tête (papier sur lequel des informations telles que le nom de l'expéditeur ou le nom de l'entreprise sont préimprimées dans l'en-tête), sélectionnez **En tête** comme paramètre de type de papier.

Le document original n'est pas entraîné dans l'ADF

Envisagez les possibilités suivantes.

■ Des documents originaux non pris en charge par l'ADF sont utilisés.

Solutions

Utilisez des originaux pris en charge par l'ADF.

➔ « Spécifications de l'ADF » à la page 237

■ Les documents originaux sont incorrectement chargés.

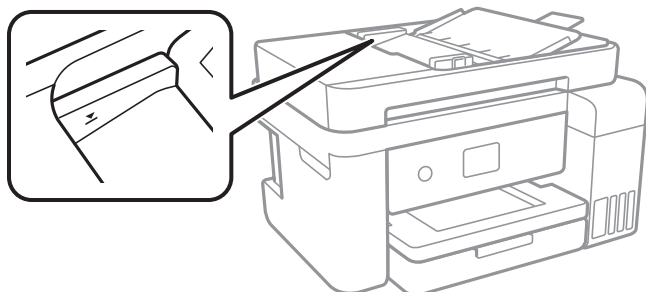
Solutions

Chargez les documents originaux dans le bon sens et faites glisser le guide latéral de l'ADF contre le bord des documents originaux.

■ Trop de feuilles sont chargées dans l'ADF.

Solutions

Ne chargez pas les documents originaux au-delà de la ligne indiquée par le symbole triangulaire sur l'ADF.



■ Le document original glisse lorsque des résidus sont présents sur le rouleau.

Solutions

Nettoyez l'intérieur de l'ADF.

➔ « Nettoyage du chargeur automatique de documents » à la page 100

■ Les documents originaux ne sont pas détectés.

Solutions

Sur l'écran de copie ou de numérisation, vérifiez que l'icône de l'ADF est allumée. Si tel n'est pas le cas, placez à nouveau les originaux.

Impression impossible

Impression impossible depuis Windows

Vérifiez que l'ordinateur et l'imprimante sont bien branchés.

La cause du problème et sa résolution peuvent varier selon qu'ils sont bien branchés ou non.

Vérification de l'état de la connexion

Utilisez Epson Printer Connection Checker pour vérifier l'état de la connexion de l'ordinateur et de l'imprimante. Selon le résultat de la vérification, vous pourrez être en mesure de résoudre le problème ou non.

1. Sur le bureau, double-cliquez sur l'icône **Epson Printer Connection Checker**.

Epson Printer Connection Checker démarre.

Si vous ne trouvez pas l'icône sur le bureau, procédez comme suit pour démarrer Epson Printer Connection Checker.

- ❑ Windows 10

Cliquez sur le bouton Démarrer, puis sélectionnez **Epson Software > Epson Printer Connection Checker**.

Windows 8.1/Windows 8

Entrez le nom de l'application dans l'icône Rechercher, puis sélectionnez l'icône affichée.

Windows 7

Cliquez sur le bouton Démarrer, puis sélectionnez **Tous les programmes > Epson Software > Epson Printer Connection Checker**.

2. Suivez les instructions à l'écran pour procéder à la vérification.

Remarque:

Si le nom de l'imprimante ne s'affiche pas, installez un pilote d'imprimante Epson authentique.

« Vérifier qu'un pilote d'imprimante Epson authentique est installé — Windows » à la page 109

Une fois que vous avez identifié le problème, suivez les instructions affichées à l'écran.

Si vous ne parvenez pas à résoudre le problème, vérifiez les éléments suivants selon la situation.

L'imprimante n'est pas reconnue sur un réseau

[« Impossible de se connecter à un réseau » à la page 124](#)

L'imprimante n'est pas reconnue en USB

[« Connexion impossible de l'imprimante en USB \(Windows\) » à la page 127](#)

L'imprimante est reconnue, mais l'impression est impossible.

[« Impression impossible, alors qu'une connexion a bien été établie \(Windows\) » à la page 127](#)

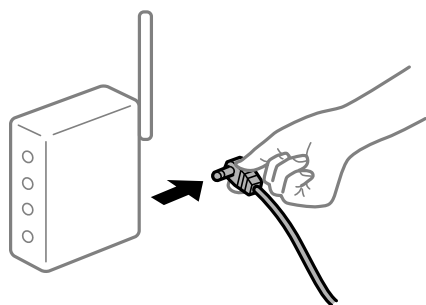
Impossible de se connecter à un réseau

Ce problème peut provenir de l'un des éléments suivants.

■ Un problème est survenu au niveau de la connexion Wi-Fi des périphériques réseau.

Solutions

Éteignez les périphériques que vous voulez connecter au réseau. Attendez 10 secondes puis allumez les appareils dans l'ordre suivant : routeur sans fil, ordinateur ou périphérique intelligent, puis imprimante. Rapprochez l'imprimante et l'ordinateur ou le périphérique intelligent du routeur sans fil, pour faciliter les communications radio, puis essayez de redéfinir les paramètres réseau.



■ Les appareils ne reçoivent aucun signal du routeur sans fil, car ils sont trop éloignés.

Solutions

Après avoir rapproché l'ordinateur ou le périphérique intelligent du routeur sans fil, éteignez celui-ci et rallumez-le.

Lorsque vous changez de routeur sans fil, les paramètres ne correspondent plus au nouveau routeur.

Solutions

Modifiez les paramètres de connexion afin qu'ils correspondent au nouveau routeur sans fil.

➔ « Lors d'un changement de routeur sans fil » à la page 194

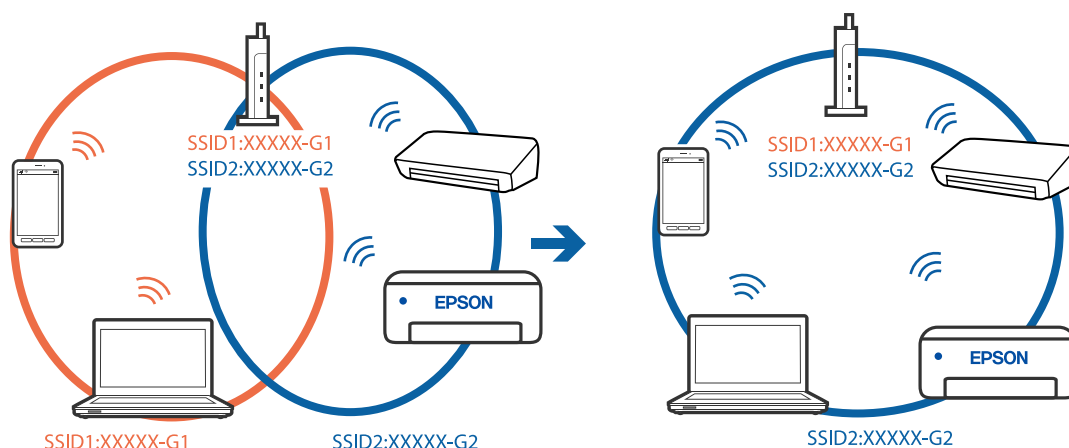
Les SSID utilisés par l'ordinateur et le périphérique intelligent ne sont pas les mêmes.

Solutions

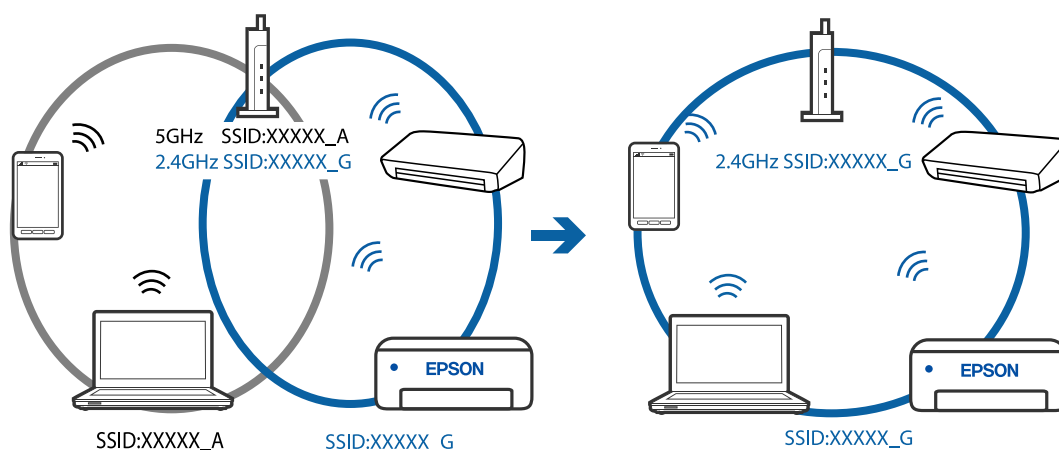
Si vous utilisez plusieurs routeurs sans fil en même temps ou si votre routeur sans fil diffuse plusieurs SSID et que les périphériques sont connectés à des SSID différents, vous ne pouvez pas vous connecter au routeur sans fil.

Connectez l'ordinateur ou le périphérique connecté au même SSID que l'imprimante.

❑ Exemple de connexion à plusieurs SSID



❑ Exemple de connexion à des SSID de différentes plages de fréquences



Votre routeur sans fil propose une fonction d'isolation.

Solutions

La plupart des routeurs sans fil ont une fonction d'isolation qui bloque la communication entre les appareils avec le même SSID. Si vous ne parvenez pas à établir de communication entre l'imprimante et l'ordinateur ou le périphérique connecté, pourtant sur le même réseau, désactivez cette fonction

d'isolation au niveau du routeur sans fil. Reportez-vous au manuel fourni avec le routeur sans fil pour plus de détails.

■ L'adresse IP n'est pas correctement attribuée.

Solutions

Si l'adresse IP attribuée à l'imprimante est 169.254.XXX.XXX et le masque de sous-réseau 255.255.0.0, l'adresse IP peut ne pas être correctement attribuée.

Sélectionnez **Param. > Réglages généraux > Paramètres réseau > Avancé** sur le panneau de commande de l'imprimante et vérifiez l'adresse IP et le masque de sous-réseau attribués à l'imprimante.

Redémarrez le routeur sans fil ou réinitialisez les paramètres réseau de l'imprimante.

■ Les paramètres réseau de l'ordinateur posent problème.

Solutions

Essayez d'accéder à un site Web depuis votre ordinateur pour vérifier que ses paramètres réseau sont corrects. Si vous n'arrivez pas à accéder au Web, le problème vient de l'ordinateur.

Vérifiez de la connexion réseau de l'ordinateur. Reportez-vous à la documentation fournie avec l'ordinateur pour plus de détails.

■ L'imprimante est connectée en Ethernet par le biais de périphériques compatibles avec la norme IEEE 802.3az (Green Ethernet).

Solutions

Selon votre concentrateur ou routeur, vous pourrez rencontrer les problèmes suivants lorsque vous connectez l'imprimante par Ethernet à l'aide d'appareils compatibles avec la norme IEEE 802.3az (Green Ethernet).

- La connexion est instable, l'imprimante est sans cesse déconnectée et reconnectée.
- La connexion à l'imprimante est impossible.
- La vitesse de communication est basse.

Procédez comme suit pour désactiver IEEE 802.3az au niveau l'imprimante et établir une connexion.

1. Débranchez le câble Ethernet reliant l'ordinateur à l'imprimante.
2. Si l'option IEEE 802.3az est activée sur l'ordinateur, désactivez-la.
Reportez-vous à la documentation fournie avec l'ordinateur pour plus de détails.
3. Connectez directement l'ordinateur à l'imprimante à l'aide d'un câble Ethernet.
4. Imprimez un rapport de connexion réseau avec l'imprimante.
[« Impression d'un rapport de connexion réseau » à la page 207](#)
5. Vérifiez l'adresse IP de l'imprimante sur le rapport de connexion réseau.
6. Sur l'ordinateur, lancez Web Config.
Ouvrez un navigateur Web et saisissez l'adresse IP de l'imprimante.
[« Exécution de Web Config sur un navigateur Web » à la page 226](#)

7. Sélectionnez **Paramètres avancés** dans la liste en haut à droite de la fenêtre.
 8. Sélectionnez **Paramètres réseau > Réseau local câblé**.
 9. Sélectionnez **ARRÊT** pour **IEEE 802.3az**.
 10. Cliquez sur **Suivant**.
 11. Cliquez sur **OK**.
 12. Débranchez le câble Ethernet reliant l'ordinateur à l'imprimante.
 13. Si vous avez désactivé l'option IEEE 802.3az sur l'ordinateur à l'étape 2, réactivez-la.
 14. Rebranchez le câble Ethernet que vous avez débranché à l'étape 1 entre l'ordinateur et l'imprimante.
- Si le problème persiste, c'est qu'il vient d'un autre appareil que l'imprimante.

Connexion impossible de l'imprimante en USB (Windows)

Envisagez les possibilités suivantes.

■ Le câble USB n'est pas correctement branché dans sa prise.

Solutions

Connectez fermement le cordon USB à l'imprimante et à l'ordinateur.

■ Le concentrateur USB pose problème.

Solutions

Si vous utilisez un concentrateur USB, essayez de connecter directement l'imprimante à l'ordinateur.

■ Le câble USB ou la prise USB posent problème.

Solutions

Si le câble USB n'est pas reconnu, changez le port ou le câble USB.

Impression impossible, alors qu'une connexion a bien été établie (Windows)

Envisagez les possibilités suivantes.

■ Le logiciel ou les données posent problème.

Solutions

- Vérifiez qu'un pilote d'imprimante Epson authentique (EPSON XXXXX) est installé. Si un pilote d'imprimante Epson authentique n'est pas installé, les fonctions disponibles sont limitées. Nous vous recommandons d'utiliser un pilote d'imprimante Epson authentique.
- Il est possible que l'imprimante ne dispose pas de suffisamment de mémoire si vous imprimez une image comportant beaucoup de données. Sélectionnez une plus faible résolution ou une taille plus petite pour imprimer l'image.

- ❑ Si vous avez essayé toutes les solutions mais que le problème n'est pas résolu, essayez de désinstaller, puis réinstaller le pilote d'impression.
 - ❑ Vous devez pouvoir régler le problème en mettant à jour le logiciel vers la dernière version. Pour vérifier le statut du logiciel, utilisez l'outil de mise à jour du logiciel.
- ➔ « Vérifier qu'un pilote d'imprimante Epson authentique est installé — Windows » à la page 109
- ➔ « Vérifier qu'un pilote d'imprimante Epson authentique est installé — Mac OS » à la page 109
- ➔ « Installation ou désinstallation séparées des applications » à la page 107
- ➔ « Mise à jour des applications et du firmware » à la page 112

L'état de l'imprimante pose problème.

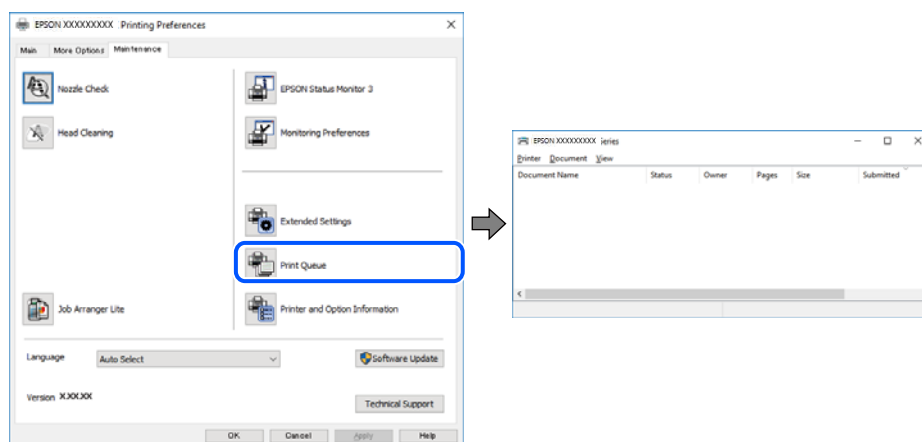
Solutions

Cliquez sur **EPSON Status Monitor 3** au niveau de l'onglet **Utilitaire** du pilote de l'imprimante, et vérifiez l'état de l'imprimante. Si **EPSON Status Monitor 3** est désactivé, cliquez sur **Paramètres étendus** dans l'onglet **Utilitaire**, puis sélectionnez **Activer EPSON Status Monitor 3**.

Une tâche est toujours en attente d'impression.

Solutions

Cliquez sur **File d'attente** au niveau de l'onglet **Utilitaire** du pilote d'impression. Si des données inutiles restent, sélectionnez **Annuler tous les documents** du menu **Imprimante**.

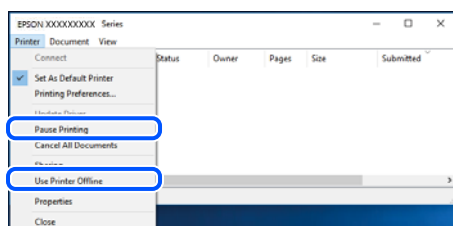


L'imprimante est en attente ou hors connexion.

Solutions

Cliquez sur **File d'attente** au niveau de l'onglet **Utilitaire** du pilote d'impression.

Si c'est le cas, désactivez les paramètres correspondants dans le menu **Imprimante**.



■ L'imprimante n'est pas définie comme imprimante par défaut.

Solutions

Faites un clic droit sur l'icône de l'imprimante dans **Panneau de configuration > Afficher les périphériques et imprimantes** (ou **Imprimantes, Imprimantes et télécopieurs**) et cliquez sur **Définir comme imprimante par défaut**.

Remarque:

Si plusieurs icônes d'imprimante sont présentes, reportez-vous à ce qui suit pour sélectionner la bonne imprimante.

Exemple)

Connexion USB : EPSON série XXXX

Connexion réseau : EPSON série XXXX (réseau)

Si vous installez plusieurs fois le pilote de l'imprimante, des copies du pilote d'imprimante peuvent être créées. Si des copies telles que « EPSON série XXXX (copie 1) » sont créées, faites un clic droit sur l'icône du pilote copié, puis cliquez sur **Supprimer le périphérique**.

■ Le port de l'imprimante n'est pas défini correctement.

Solutions

Cliquez sur **File d'attente** au niveau de l'onglet **Utilitaire** du pilote d'impression.

Vérifiez que le port de l'imprimante est défini comme illustré ci-dessous dans **Propriétés > Port** dans le menu **Imprimante**.

Connexion USB : USBXXX, Connexion réseau : EpsonNet Print Port

Soudain, l'imprimante ne peut plus imprimer sur le réseau

Ce problème peut provenir de l'un des éléments suivants.

■ L'environnement réseau a été modifié.

Solutions

Si vous avez modifié l'environnement réseau, notamment le routeur sans fil ou le fournisseur, essayez de redéfinir les paramètres réseau de l'imprimante.

Connectez l'ordinateur ou le périphérique connecté au même SSID que l'imprimante.

➔ « Réinitialisation de la connexion réseau » à la page 194

■ Un problème est survenu au niveau de la connexion Wi-Fi des périphériques réseau.

Solutions

Éteignez les périphériques que vous voulez connecter au réseau. Attendez 10 secondes puis allumez les appareils dans l'ordre suivant : routeur sans fil, ordinateur ou périphérique intelligent, puis imprimante.

Rapprochez l'imprimante et l'ordinateur ou le périphérique intelligent du routeur sans fil, pour faciliter les communications radio, puis essayez de redéfinir les paramètres réseau.



L'imprimante n'est pas connectée au réseau.

Solutions

Sélectionnez **Param.** > **Réglages généraux** > **Paramètres réseau** > **Vérification de la connexion au réseau**, puis imprimez le rapport de connexion réseau. Si le rapport indique que la connexion radio a échoué, lisez-le et appliquez les solutions qu'il préconise.

Les paramètres réseau de l'ordinateur posent problème.

Solutions

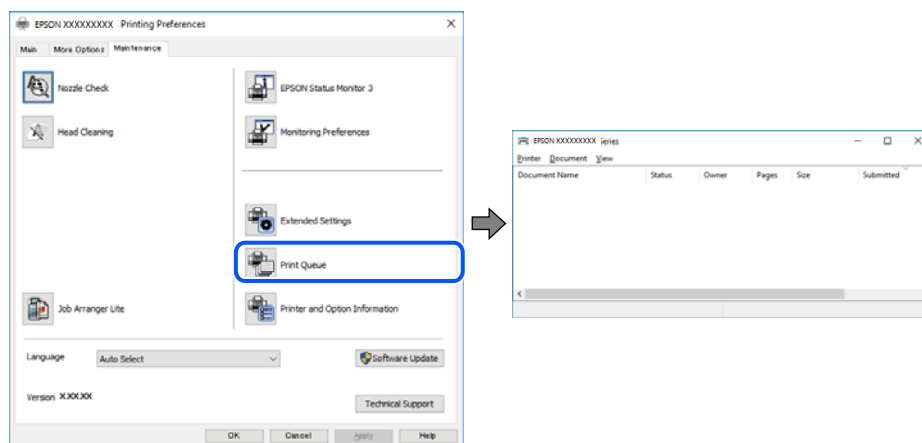
Essayez d'accéder à un site Web depuis votre ordinateur pour vérifier que ses paramètres réseau sont corrects. Si vous n'arrivez pas à accéder au Web, le problème vient de l'ordinateur.

Vérifiez de la connexion réseau de l'ordinateur. Reportez-vous à la documentation fournie avec l'ordinateur pour plus de détails.

Une tâche est toujours en attente d'impression.

Solutions

Cliquez sur **File d'attente** au niveau de l'onglet **Utilitaire** du pilote d'impression. Si des données inutiles restent, sélectionnez **Annuler tous les documents** du menu **Imprimante**.

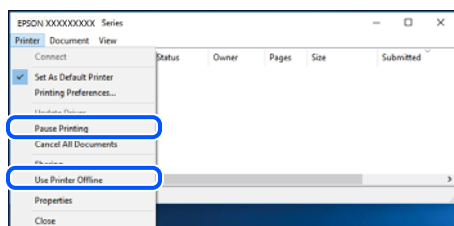


L'imprimante est en attente ou hors connexion.

Solutions

Cliquez sur **File d'attente** au niveau de l'onglet **Utilitaire** du pilote d'impression.

Si c'est le cas, désactivez les paramètres correspondants dans le menu **Imprimante**.



■ L'imprimante n'est pas définie comme imprimante par défaut.

Solutions

Faites un clic droit sur l'icône de l'imprimante dans **Panneau de configuration > Afficher les périphériques et imprimantes** (ou **Imprimantes, Imprimantes et télécopieurs**) et cliquez sur **Définir comme imprimante par défaut**.

Remarque:

Si plusieurs icônes d'imprimante sont présentes, reportez-vous à ce qui suit pour sélectionner la bonne imprimante.

Exemple)

Connexion USB : EPSON série XXXX

Connexion réseau : EPSON série XXXX (réseau)

Si vous installez plusieurs fois le pilote de l'imprimante, des copies du pilote d'imprimante peuvent être créées. Si des copies telles que « EPSON série XXXX (copie 1) » sont créées, faites un clic droit sur l'icône du pilote copié, puis cliquez sur **Supprimer le périphérique**.

■ Le port de l'imprimante n'est pas défini correctement.

Solutions

Cliquez sur **File d'attente** au niveau de l'onglet **Utilitaire** du pilote d'impression.

Vérifiez que le port de l'imprimante est défini comme illustré ci-dessous dans **Propriétés > Port** dans le menu **Imprimante**.

Connexion USB : **USBXXX**, Connexion réseau : **EpsonNet Print Port**

Impression impossible sous Mac OS

Vérifiez que l'ordinateur et l'imprimante sont bien branchés.

La cause du problème et sa résolution peuvent varier selon qu'ils sont bien branchés ou non.

Vérification de l'état de la connexion

Utilisez EPSON Status Monitor pour vérifier l'état de la connexion de l'ordinateur et de l'imprimante.

1. Sélectionnez **Préférences Système** dans le menu Apple > **Imprimantes et scanners** (ou **Impression et numérisation, Impression et télécopie**), puis sélectionnez l'imprimante.
2. Cliquez sur **Options et fournitures > Utilitaire > Ouvrir l'utilitaire de l'imprimante**.
3. Cliquez sur **EPSON Status Monitor**.

Si les niveaux d'encre restante s'affichent, la connexion a bien été établie entre l'ordinateur et l'imprimante.

Si la connexion n'est pas établie, vérifiez les éléments suivants.

- L'imprimante n'est pas reconnue sur un réseau
« Impossible de se connecter à un réseau » à la page 132
- L'imprimante n'est pas reconnue en USB
« Connexion impossible de l'imprimante en USB (Mac OS) » à la page 135

Si la connexion est établie, vérifiez les éléments suivants.

- L'imprimante est reconnue, mais l'impression est impossible.
« Impression impossible, alors qu'une connexion a bien été établie (Mac OS) » à la page 135

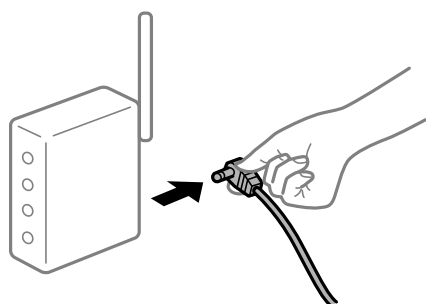
Impossible de se connecter à un réseau

Ce problème peut provenir de l'un des éléments suivants.

■ Un problème est survenu au niveau de la connexion Wi-Fi des périphériques réseau.

Solutions

Éteignez les périphériques que vous voulez connecter au réseau. Attendez 10 secondes puis allumez les appareils dans l'ordre suivant : routeur sans fil, ordinateur ou périphérique intelligent, puis imprimante. Rapprochez l'imprimante et l'ordinateur ou le périphérique intelligent du routeur sans fil, pour faciliter les communications radio, puis essayez de redéfinir les paramètres réseau.



■ Les appareils ne reçoivent aucun signal du routeur sans fil, car ils sont trop éloignés.

Solutions

Après avoir rapproché l'ordinateur ou le périphérique intelligent du routeur sans fil, éteignez celui-ci et rallumez-le.

■ Lorsque vous changez de routeur sans fil, les paramètres ne correspondent plus au nouveau routeur.

Solutions

Modifiez les paramètres de connexion afin qu'ils correspondent au nouveau routeur sans fil.

➔ « Lors d'un changement de routeur sans fil » à la page 194

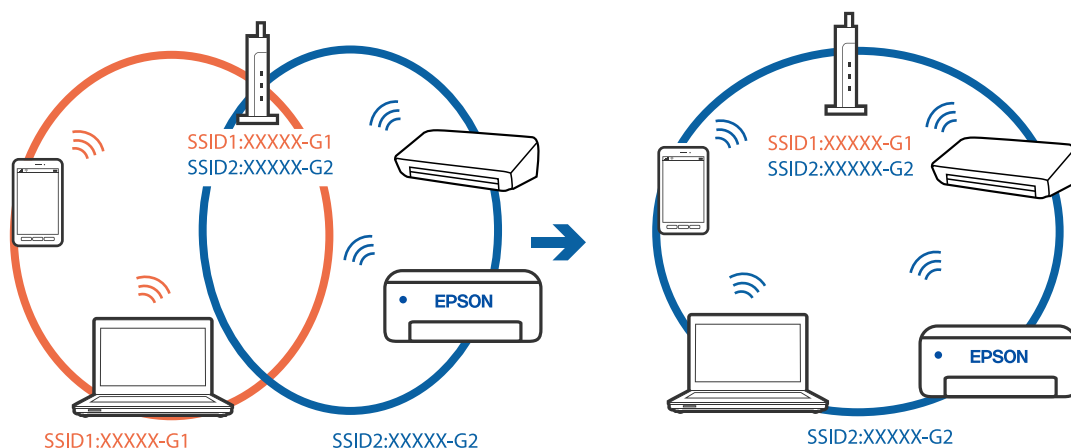
Les SSID utilisés par l'ordinateur et le périphérique intelligent ne sont pas les mêmes.

Solutions

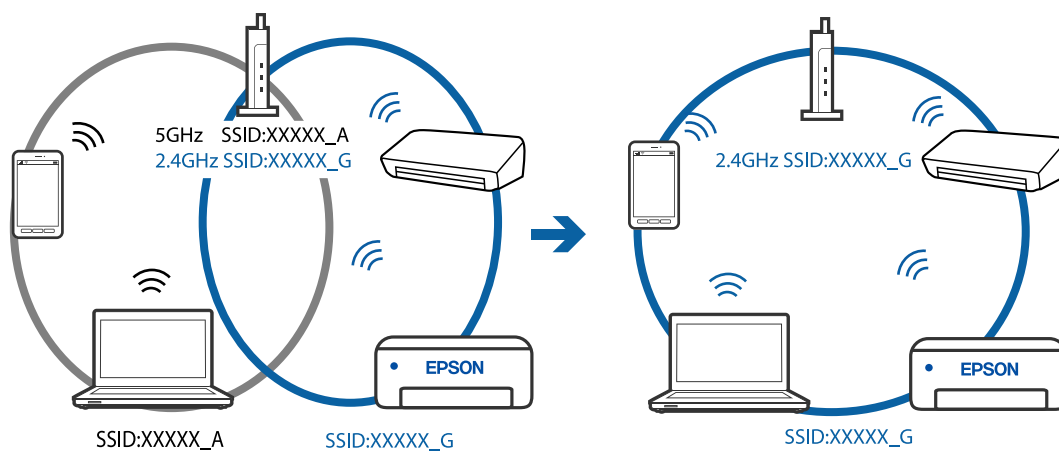
Si vous utilisez plusieurs routeurs sans fil en même temps ou si votre routeur sans fil diffuse plusieurs SSID et que les périphériques sont connectés à des SSID différents, vous ne pouvez pas vous connecter au routeur sans fil.

Connectez l'ordinateur ou le périphérique connecté au même SSID que l'imprimante.

- ❑ Exemple de connexion à plusieurs SSID



- ❑ Exemple de connexion à des SSID de différentes plages de fréquences



Votre routeur sans fil propose une fonction d'isolation.

Solutions

La plupart des routeurs sans fil ont une fonction d'isolation qui bloque la communication entre les appareils avec le même SSID. Si vous ne parvenez pas à établir de communication entre l'imprimante et l'ordinateur ou le périphérique connecté, pourtant sur le même réseau, désactivez cette fonction d'isolation au niveau du routeur sans fil. Reportez-vous au manuel fourni avec le routeur sans fil pour plus de détails.

L'adresse IP n'est pas correctement attribuée.

Solutions

Si l'adresse IP attribuée à l'imprimante est 169.254.XXX.XXX et le masque de sous-réseau 255.255.0.0, l'adresse IP peut ne pas être correctement attribuée.

Sélectionnez **Param.** > **Réglages généraux** > **Paramètres réseau** > **Avancé** sur le panneau de commande de l'imprimante et vérifiez l'adresse IP et le masque de sous-réseau attribués à l'imprimante.

Redémarrez le routeur sans fil ou réinitialisez les paramètres réseau de l'imprimante.

■ Les paramètres réseau de l'ordinateur posent problème.

Solutions

Essayez d'accéder à un site Web depuis votre ordinateur pour vérifier que ses paramètres réseau sont corrects. Si vous n'arrivez pas à accéder au Web, le problème vient de l'ordinateur.

Vérifiez de la connexion réseau de l'ordinateur. Reportez-vous à la documentation fournie avec l'ordinateur pour plus de détails.

■ Le périphérique branché sur le port USB 3.0 provoque des interférences radio.

Solutions

Lorsque vous branchez un périphérique sur un port USB 3.0 d'un Mac, des interférences radio peuvent se produire. Procédez comme suit si vous ne parvenez pas à vous connecter à un réseau local sans fil (Wi-Fi), ou si vous constatez une instabilité.

- Éloignez de l'ordinateur le périphérique branché sur le port USB 3.0.

■ L'imprimante est connectée en Ethernet par le biais de périphériques compatibles avec la norme IEEE 802.3az (Green Ethernet).

Solutions

Selon votre concentrateur ou routeur, vous pourrez rencontrer les problèmes suivants lorsque vous connectez l'imprimante par Ethernet à l'aide d'appareils compatibles avec la norme IEEE 802.3az (Green Ethernet).

- La connexion est instable, l'imprimante est sans cesse déconnectée et reconnectée.
- La connexion à l'imprimante est impossible.
- La vitesse de communication est basse.

Procédez comme suit pour désactiver IEEE 802.3az au niveau l'imprimante et établir une connexion.

1. Débranchez le câble Ethernet reliant l'ordinateur à l'imprimante.
2. Si l'option IEEE 802.3az est activée sur l'ordinateur, désactivez-la.
Reportez-vous à la documentation fournie avec l'ordinateur pour plus de détails.
3. Connectez directement l'ordinateur à l'imprimante à l'aide d'un câble Ethernet.
4. Imprimez un rapport de connexion réseau avec l'imprimante.
[« Impression d'un rapport de connexion réseau » à la page 207](#)
5. Vérifiez l'adresse IP de l'imprimante sur le rapport de connexion réseau.
6. Sur l'ordinateur, lancez Web Config.
Ouvrez un navigateur Web et saisissez l'adresse IP de l'imprimante.
[« Exécution de Web Config sur un navigateur Web » à la page 226](#)

7. Sélectionnez **Paramètres avancés** dans la liste en haut à droite de la fenêtre.
 8. Sélectionnez **Paramètres réseau > Réseau local câblé**.
 9. Sélectionnez **ARRÊT** pour **IEEE 802.3az**.
 10. Cliquez sur **Suivant**.
 11. Cliquez sur **OK**.
 12. Débranchez le câble Ethernet reliant l'ordinateur à l'imprimante.
 13. Si vous avez désactivé l'option IEEE 802.3az sur l'ordinateur à l'étape 2, réactivez-la.
 14. Rebranchez le câble Ethernet que vous avez débranché à l'étape 1 entre l'ordinateur et l'imprimante.
- Si le problème persiste, c'est qu'il vient d'un autre appareil que l'imprimante.

Connexion impossible de l'imprimante en USB (Mac OS)

Envisagez les possibilités suivantes.

■ Le câble USB n'est pas correctement branché dans sa prise.

Solutions

Connectez fermement le cordon USB à l'imprimante et à l'ordinateur.

■ Le concentrateur USB pose problème.

Solutions

Si vous utilisez un concentrateur USB, essayez de connecter directement l'imprimante à l'ordinateur.

■ Le câble USB ou la prise USB posent problème.

Solutions

Si le câble USB n'est pas reconnu, changez le port ou le câble USB.

Impression impossible, alors qu'une connexion a bien été établie (Mac OS)

Envisagez les possibilités suivantes.

■ Le logiciel ou les données posent problème.

Solutions

- Vérifiez qu'un pilote d'imprimante Epson authentique (EPSON XXXXX) est installé. Si un pilote d'imprimante Epson authentique n'est pas installé, les fonctions disponibles sont limitées. Nous vous recommandons d'utiliser un pilote d'imprimante Epson authentique.
- Il est possible que l'imprimante ne dispose pas de suffisamment de mémoire si vous imprimez une image comportant beaucoup de données. Sélectionnez une plus faible résolution ou une taille plus petite pour imprimer l'image.

- ❑ Si vous avez essayé toutes les solutions mais que le problème n'est pas résolu, essayez de désinstaller, puis réinstaller le pilote d'impression.
- ❑ Vous devez pouvoir régler le problème en mettant à jour le logiciel vers la dernière version. Pour vérifier le statut du logiciel, utilisez l'outil de mise à jour du logiciel.
- ➔ « Vérifier qu'un pilote d'imprimante Epson authentique est installé — Windows » à la page 109
- ➔ « Vérifier qu'un pilote d'imprimante Epson authentique est installé — Mac OS » à la page 109
- ➔ « Installation ou désinstallation séparées des applications » à la page 107
- ➔ « Mise à jour des applications et du firmware » à la page 112

■ L'état de l'imprimante pose problème.

Solutions

Assurez-vous que l'état de l'imprimante n'est pas **Pause**.

Sélectionnez **Préférences système** dans le menu **Apple > Imprimantes et scanners** (ou **Impression et numérisation, Impression et télécopie**), et double-cliquez sur l'imprimante. Si l'imprimante est en pause, cliquez sur **Reprendre**.

■ Les restrictions de fonctionnalités utilisateur sont activées pour l'imprimante.

Solutions

L'imprimante ne peut pas imprimer lorsque la restriction de fonctionnalité utilisateur est activée. Contactez votre administrateur d'imprimante.

Soudain, l'imprimante ne peut plus imprimer sur le réseau

Ce problème peut provenir de l'un des éléments suivants.

■ L'environnement réseau a été modifié.

Solutions

Si vous avez modifié l'environnement réseau, notamment le routeur sans fil ou le fournisseur, essayez de redéfinir les paramètres réseau de l'imprimante.

Connectez l'ordinateur ou le périphérique connecté au même SSID que l'imprimante.

➔ « Réinitialisation de la connexion réseau » à la page 194

■ Un problème est survenu au niveau de la connexion Wi-Fi des périphériques réseau.

Solutions

Éteignez les périphériques que vous voulez connecter au réseau. Attendez 10 secondes puis allumez les appareils dans l'ordre suivant : routeur sans fil, ordinateur ou périphérique intelligent, puis imprimante.

Rapprochez l'imprimante et l'ordinateur ou le périphérique intelligent du routeur sans fil, pour faciliter les communications radio, puis essayez de redéfinir les paramètres réseau.



■ L'imprimante n'est pas connectée au réseau.

Solutions

Sélectionnez **Param. > Réglages généraux > Paramètres réseau > Vérification de la connexion au réseau**, puis imprimez le rapport de connexion réseau. Si le rapport indique que la connexion radio a échoué, lisez-le et appliquez les solutions qu'il préconise.

■ Les paramètres réseau de l'ordinateur posent problème.

Solutions

Essayez d'accéder à un site Web depuis votre ordinateur pour vérifier que ses paramètres réseau sont corrects. Si vous n'arrivez pas à accéder au Web, le problème vient de l'ordinateur.

Vérifiez de la connexion réseau de l'ordinateur. Reportez-vous à la documentation fournie avec l'ordinateur pour plus de détails.

Le menu Configuration Imprimante ne s'affiche pas.

Envisagez les possibilités suivantes.

■ Le pilote d'imprimante Epson n'a pas été installé correctement

Solutions

Si le menu **Configuration Imprimante** ne s'affiche pas sur macOS Catalina (10.15) ou version ultérieure, macOS High Sierra (10.13), macOS Sierra (10.12), OS X El Capitan (10.11), OS X Yosemite (10.10), OS X Mavericks (10.9), OS X Mountain Lion (10.8), le pilote de l'imprimante Epson n'a pas été installé correctement. Activez-le dans le menu suivant.

Sélectionnez **Préférences système** dans le menu Apple > **Imprimantes et scanners** (ou **Impression et numérisation, Impression et télécopie**), supprimez l'imprimante, puis ajoutez-la à nouveau. Voir la section suivante pour savoir comment ajouter une imprimante.

« [Ajout de l'imprimante \(uniquement pour Mac OS\)](#) » à la page 110

macOS Mojave (10.14) ne peut pas accéder aux **Configuration Imprimante** dans les applications développées par Apple, par exemple TextEdit.

Impression impossible depuis un périphérique intelligent

Vérifiez que le périphérique intelligent et l'ordinateur sont bien connectés.

La cause du problème et sa résolution peuvent varier selon qu'ils sont bien branchés ou non.

Vérifiez la connexion avec le périphérique intelligent

Utilisez Epson Smart Panel pour vérifier la connexion entre le périphérique intelligent et l'imprimante.

Ouvrez Epson Smart Panel. Si vous ne parvenez pas à connecter l'imprimante, touchez [+] dans la partie supérieure de l'écran pour réinitialiser.

Si vous n'utilisez pas Epson Smart Panel, consultez le lien ci-dessous.

<http://epson.sn>

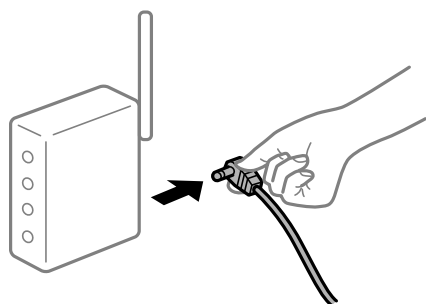
Impossible de se connecter à un réseau

Ce problème peut provenir de l'un des éléments suivants.

Un problème est survenu au niveau de la connexion Wi-Fi des périphériques réseau.

Solutions

Éteignez les périphériques que vous voulez connecter au réseau. Attendez 10 secondes puis allumez les appareils dans l'ordre suivant : routeur sans fil, ordinateur ou périphérique intelligent, puis imprimante. Rapprochez l'imprimante et l'ordinateur ou le périphérique intelligent du routeur sans fil, pour faciliter les communications radio, puis essayez de redéfinir les paramètres réseau.



Les appareils ne reçoivent aucun signal du routeur sans fil, car ils sont trop éloignés.

Solutions

Après avoir rapproché l'ordinateur ou le périphérique intelligent du routeur sans fil, éteignez celui-ci et rallumez-le.

Lorsque vous changez de routeur sans fil, les paramètres ne correspondent plus au nouveau routeur.

Solutions

Modifiez les paramètres de connexion afin qu'ils correspondent au nouveau routeur sans fil.

➔ « Lors d'un changement de routeur sans fil » à la page 194

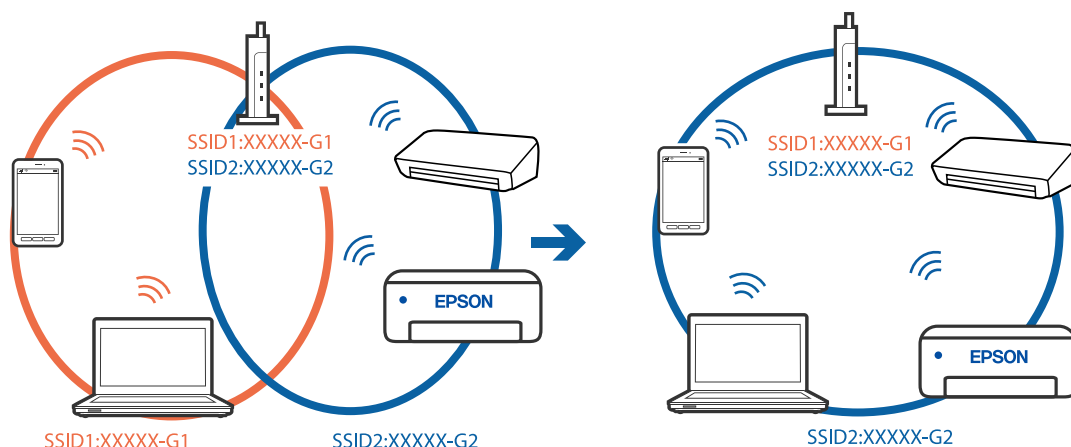
Les SSID utilisés par l'ordinateur et le périphérique intelligent ne sont pas les mêmes.

Solutions

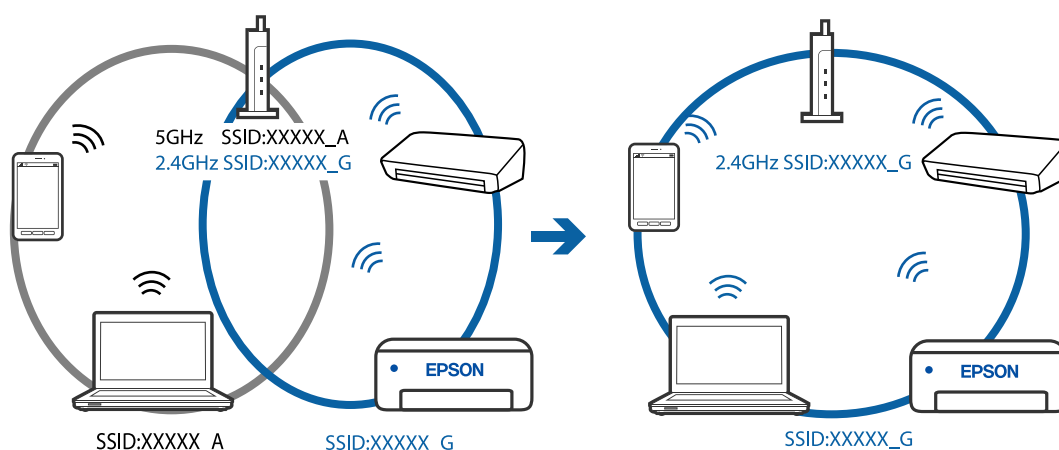
Si vous utilisez plusieurs routeurs sans fil en même temps ou si votre routeur sans fil diffuse plusieurs SSID et que les périphériques sont connectés à des SSID différents, vous ne pouvez pas vous connecter au routeur sans fil.

Connectez l'ordinateur ou le périphérique connecté au même SSID que l'imprimante.

❑ Exemple de connexion à plusieurs SSID



❑ Exemple de connexion à des SSID de différentes plages de fréquences



■ **Votre routeur sans fil propose une fonction d'isolation.**

Solutions

La plupart des routeurs sans fil ont une fonction d'isolation qui bloque la communication entre les appareils avec le même SSID. Si vous ne parvenez pas à établir de communication entre l'imprimante et l'ordinateur ou le périphérique connecté, pourtant sur le même réseau, désactivez cette fonction d'isolation au niveau du routeur sans fil. Reportez-vous au manuel fourni avec le routeur sans fil pour plus de détails.

■ **L'adresse IP n'est pas correctement attribuée.**

Solutions

Si l'adresse IP attribuée à l'imprimante est 169.254.XXX.XXX et le masque de sous-réseau 255.255.0.0, l'adresse IP peut ne pas être correctement attribuée.

Sélectionnez **Param.** > **Réglages généraux** > **Paramètres réseau** > **Avancé** sur le panneau de commande de l'imprimante et vérifiez l'adresse IP et le masque de sous-réseau attribués à l'imprimante.

Redémarrez le routeur sans fil ou réinitialisez les paramètres réseau de l'imprimante.

■ Les paramètres réseau du périphérique intelligent posent problème.

Solutions

Essayez d'accéder à un site Web depuis votre périphérique intelligent et vérifiez que ses paramètres réseau sont corrects. Si vous n'arrivez à accéder à aucun site Web, le problème vient du périphérique intelligent.

Vérifiez de la connexion réseau de l'ordinateur. Reportez-vous à la documentation fournie avec votre périphérique intelligent pour plus de détails.

Impression impossible, alors qu'une connexion a bien été établie (iOS)

Envisagez les possibilités suivantes.

■ L'option Affichage auto Config. papier est désactivée.

Solutions

Activez l'option **Affichage auto Config. papier** dans le menu suivant.

Param. > **Réglages généraux** > **Param imprim** > **Réglages source papier** > **Affichage auto Config. papier**

■ L'option AirPrint est désactivée.

Solutions

Activez le paramètre AirPrint dans l'application Web Config.

➔ « [Application de configuration des opérations de l'imprimante \(Web Config\)](#) » à la page 225

Soudain, l'imprimante ne peut plus imprimer sur le réseau

Ce problème peut provenir de l'un des éléments suivants.

■ L'environnement réseau a été modifié.

Solutions

Si vous avez modifié l'environnement réseau, notamment le routeur sans fil ou le fournisseur, essayez de redéfinir les paramètres réseau de l'imprimante.

Connectez l'ordinateur ou le périphérique connecté au même SSID que l'imprimante.

➔ « [Réinitialisation de la connexion réseau](#) » à la page 194

■ Un problème est survenu au niveau de la connexion Wi-Fi des périphériques réseau.

Solutions

Éteignez les périphériques que vous voulez connecter au réseau. Attendez 10 secondes puis allumez les appareils dans l'ordre suivant : routeur sans fil, ordinateur ou périphérique intelligent, puis imprimante.

Rapprochez l'imprimante et l'ordinateur ou le périphérique intelligent du routeur sans fil, pour faciliter les communications radio, puis essayez de redéfinir les paramètres réseau.



■ L'imprimante n'est pas connectée au réseau.

Solutions

Sélectionnez **Param.** > **Réglages généraux** > **Paramètres réseau** > **Vérification de la connexion au réseau**, puis imprimez le rapport de connexion réseau. Si le rapport indique que la connexion radio a échoué, lisez-le et appliquez les solutions qu'il préconise.

■ Les paramètres réseau du périphérique intelligent posent problème.

Solutions

Essayez d'accéder à un site Web depuis votre périphérique intelligent et vérifiez que ses paramètres réseau sont corrects. Si vous n'arrivez à accéder à aucun site Web, le problème vient du périphérique intelligent.

Vérifiez de la connexion réseau de l'ordinateur. Reportez-vous à la documentation fournie avec votre périphérique intelligent pour plus de détails.

Impossible de lancer la numérisation

Impossible de lancer la numérisation sous Windows

Vérifiez que l'ordinateur et l'imprimante sont bien branchés.

La cause du problème et sa résolution peuvent varier selon qu'ils sont bien branchés ou non.

Vérification de l'état de la connexion

Utilisez Epson Printer Connection Checker pour vérifier l'état de la connexion de l'ordinateur et de l'imprimante. Selon le résultat de la vérification, vous pourrez être en mesure de résoudre le problème ou non.

1. Sur le bureau, double-cliquez sur l'icône **Epson Printer Connection Checker**.

Epson Printer Connection Checker démarre.

Si vous ne trouvez pas l'icône sur le bureau, procédez comme suit pour démarrer Epson Printer Connection Checker.

- ❑ Windows 10

Cliquez sur le bouton Démarrer, puis sélectionnez **Epson Software** > **Epson Printer Connection Checker**.

Windows 8.1/Windows 8

Entrez le nom de l'application dans l'icône Rechercher, puis sélectionnez l'icône affichée.

Windows 7

Cliquez sur le bouton Démarrer, puis sélectionnez **Tous les programmes > Epson Software > Epson Printer Connection Checker**.

2. Suivez les instructions à l'écran pour procéder à la vérification.

Remarque:

Si le nom de l'imprimante ne s'affiche pas, installez un pilote d'imprimante Epson authentique.

« Vérifier qu'un pilote d'imprimante Epson authentique est installé — Windows » à la page 109

Une fois que vous avez identifié le problème, suivez les instructions affichées à l'écran.

Si vous ne parvenez pas à résoudre le problème, vérifiez les éléments suivants selon la situation.

L'imprimante n'est pas reconnue sur un réseau

[« Impossible de se connecter à un réseau » à la page 142](#)

L'imprimante n'est pas reconnue en USB

[« Connexion impossible de l'imprimante en USB \(Windows\) » à la page 127](#)

L'imprimante est reconnue, mais la numérisation est impossible.

[« Numérisation impossible, alors qu'une connexion a bien été établie \(Windows\) » à la page 145](#)

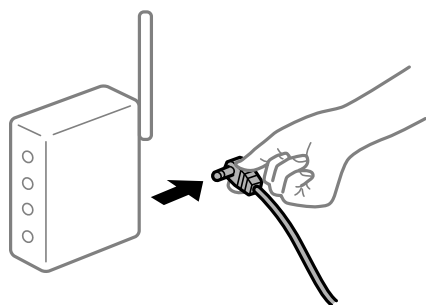
Impossible de se connecter à un réseau

Ce problème peut provenir de l'un des éléments suivants.

■ Un problème est survenu au niveau de la connexion Wi-Fi des périphériques réseau.

Solutions

Éteignez les périphériques que vous voulez connecter au réseau. Attendez 10 secondes puis allumez les appareils dans l'ordre suivant : routeur sans fil, ordinateur ou périphérique intelligent, puis imprimante. Rapprochez l'imprimante et l'ordinateur ou le périphérique intelligent du routeur sans fil, pour faciliter les communications radio, puis essayez de redéfinir les paramètres réseau.



■ Les appareils ne reçoivent aucun signal du routeur sans fil, car ils sont trop éloignés.

Solutions

Après avoir rapproché l'ordinateur ou le périphérique intelligent du routeur sans fil, éteignez celui-ci et rallumez-le.

Lorsque vous changez de routeur sans fil, les paramètres ne correspondent plus au nouveau routeur.

Solutions

Modifiez les paramètres de connexion afin qu'ils correspondent au nouveau routeur sans fil.

➔ « Lors d'un changement de routeur sans fil » à la page 194

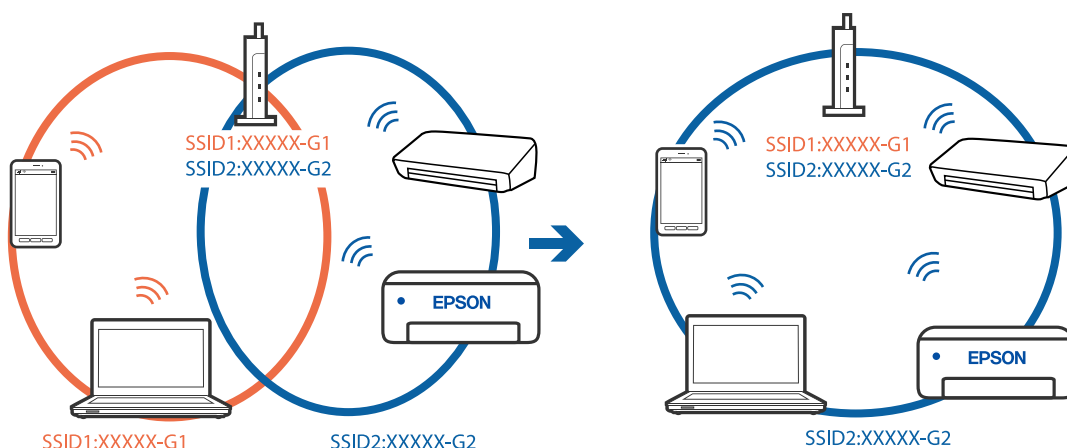
Les SSID utilisés par l'ordinateur et le périphérique intelligent ne sont pas les mêmes.

Solutions

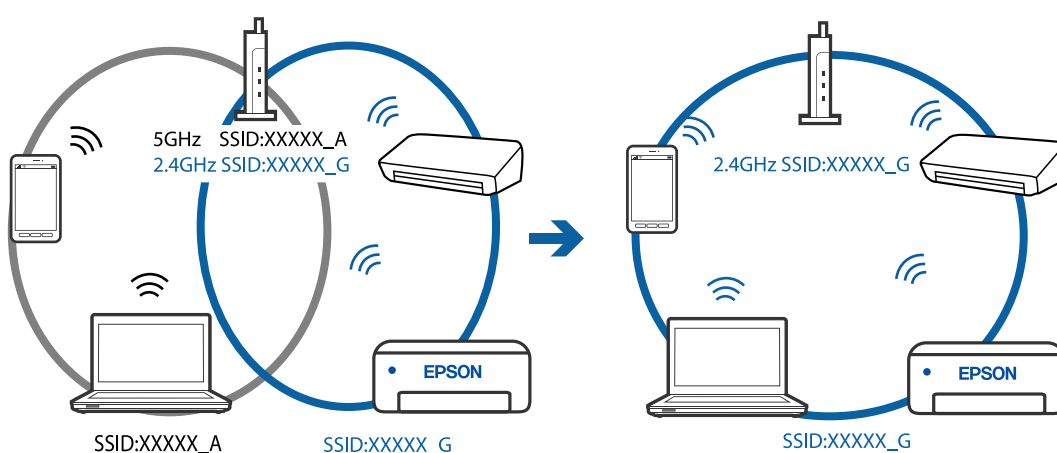
Si vous utilisez plusieurs routeurs sans fil en même temps ou si votre routeur sans fil diffuse plusieurs SSID et que les périphériques sont connectés à des SSID différents, vous ne pouvez pas vous connecter au routeur sans fil.

Connectez l'ordinateur ou le périphérique connecté au même SSID que l'imprimante.

❑ Exemple de connexion à plusieurs SSID



❑ Exemple de connexion à des SSID de différentes plages de fréquences



Votre routeur sans fil propose une fonction d'isolation.

Solutions

La plupart des routeurs sans fil ont une fonction d'isolation qui bloque la communication entre les appareils avec le même SSID. Si vous ne parvenez pas à établir de communication entre l'imprimante et l'ordinateur ou le périphérique connecté, pourtant sur le même réseau, désactivez cette fonction

d'isolation au niveau du routeur sans fil. Reportez-vous au manuel fourni avec le routeur sans fil pour plus de détails.

■ L'adresse IP n'est pas correctement attribuée.

Solutions

Si l'adresse IP attribuée à l'imprimante est 169.254.XXX.XXX et le masque de sous-réseau 255.255.0.0, l'adresse IP peut ne pas être correctement attribuée.

Sélectionnez **Param.** > **Réglages généraux** > **Paramètres réseau** > **Avancé** sur le panneau de commande de l'imprimante et vérifiez l'adresse IP et le masque de sous-réseau attribués à l'imprimante.

Redémarrez le routeur sans fil ou réinitialisez les paramètres réseau de l'imprimante.

■ Les paramètres réseau de l'ordinateur posent problème.

Solutions

Essayez d'accéder à un site Web depuis votre ordinateur pour vérifier que ses paramètres réseau sont corrects. Si vous n'arrivez pas à accéder au Web, le problème vient de l'ordinateur.

Vérifiez de la connexion réseau de l'ordinateur. Reportez-vous à la documentation fournie avec l'ordinateur pour plus de détails.

■ L'imprimante est connectée en Ethernet par le biais de périphériques compatibles avec la norme IEEE 802.3az (Green Ethernet).

Solutions

Selon votre concentrateur ou routeur, vous pourrez rencontrer les problèmes suivants lorsque vous connectez l'imprimante par Ethernet à l'aide d'appareils compatibles avec la norme IEEE 802.3az (Green Ethernet).

- La connexion est instable, l'imprimante est sans cesse déconnectée et reconnectée.
- La connexion à l'imprimante est impossible.
- La vitesse de communication est basse.

Procédez comme suit pour désactiver IEEE 802.3az au niveau l'imprimante et établir une connexion.

1. Débranchez le câble Ethernet reliant l'ordinateur à l'imprimante.
2. Si l'option IEEE 802.3az est activée sur l'ordinateur, désactivez-la.
Reportez-vous à la documentation fournie avec l'ordinateur pour plus de détails.
3. Connectez directement l'ordinateur à l'imprimante à l'aide d'un câble Ethernet.
4. Imprimez un rapport de connexion réseau avec l'imprimante.
[« Impression d'un rapport de connexion réseau » à la page 207](#)
5. Vérifiez l'adresse IP de l'imprimante sur le rapport de connexion réseau.
6. Sur l'ordinateur, lancez Web Config.
Ouvrez un navigateur Web et saisissez l'adresse IP de l'imprimante.
[« Exécution de Web Config sur un navigateur Web » à la page 226](#)

7. Sélectionnez **Paramètres avancés** dans la liste en haut à droite de la fenêtre.
 8. Sélectionnez **Paramètres réseau > Réseau local câblé**.
 9. Sélectionnez **ARRÊT** pour **IEEE 802.3az**.
 10. Cliquez sur **Suivant**.
 11. Cliquez sur **OK**.
 12. Débranchez le câble Ethernet reliant l'ordinateur à l'imprimante.
 13. Si vous avez désactivé l'option IEEE 802.3az sur l'ordinateur à l'étape 2, réactivez-la.
 14. Rebranchez le câble Ethernet que vous avez débranché à l'étape 1 entre l'ordinateur et l'imprimante.
- Si le problème persiste, c'est qu'il vient d'un autre appareil que l'imprimante.

Connexion impossible de l'imprimante en USB (Windows)

Envisagez les possibilités suivantes.

■ Le câble USB n'est pas correctement branché dans sa prise.

Solutions

Connectez fermement le cordon USB à l'imprimante et à l'ordinateur.

■ Le concentrateur USB pose problème.

Solutions

Si vous utilisez un concentrateur USB, essayez de connecter directement l'imprimante à l'ordinateur.

■ Le câble USB ou la prise USB posent problème.

Solutions

Si le câble USB n'est pas reconnu, changez le port ou le câble USB.

Numérisation impossible, alors qu'une connexion a bien été établie (Windows)

■ Numérisation haute résolution en réseau.

Solutions

Essayez de numériser à une résolution plus faible.

Impossible de lancer la numérisation sous Mac OS

Vérifiez que l'ordinateur et l'imprimante sont bien branchés.

La cause du problème et sa résolution peuvent varier selon qu'ils sont bien branchés ou non.

Vérification de l'état de la connexion

Utilisez EPSON Status Monitor pour vérifier l'état de la connexion de l'ordinateur et de l'imprimante.

1. Sélectionnez **Préférences Système** dans le menu Apple > **Imprimantes et scanners** (ou **Impression et numérisation, Impression et télécopie**), puis sélectionnez l'imprimante.
2. Cliquez sur **Options et fournitures** > **Utilitaire** > **Ouvrir l'utilitaire de l'imprimante**.
3. Cliquez sur **EPSON Status Monitor**.

Si les niveaux d'encre restante s'affichent, la connexion a bien été établie entre l'ordinateur et l'imprimante.

Si la connexion n'est pas établie, vérifiez les éléments suivants.

- L'imprimante n'est pas reconnue sur un réseau
[« Impossible de se connecter à un réseau » à la page 146](#)
- L'imprimante n'est pas reconnue en USB
[« Connexion impossible de l'imprimante en USB \(Mac OS\) » à la page 135](#)

Si la connexion est établie, vérifiez les éléments suivants.

- L'imprimante est reconnue, mais la numérisation est impossible.
[« Numérisation impossible, alors qu'une connexion a bien été établie \(Mac OS\) » à la page 150](#)

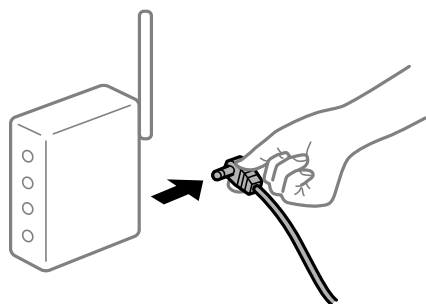
Impossible de se connecter à un réseau

Ce problème peut provenir de l'un des éléments suivants.

■ Un problème est survenu au niveau de la connexion Wi-Fi des périphériques réseau.

Solutions

Éteignez les périphériques que vous voulez connecter au réseau. Attendez 10 secondes puis allumez les appareils dans l'ordre suivant : routeur sans fil, ordinateur ou périphérique intelligent, puis imprimante. Rapprochez l'imprimante et l'ordinateur ou le périphérique intelligent du routeur sans fil, pour faciliter les communications radio, puis essayez de redéfinir les paramètres réseau.



■ Les appareils ne reçoivent aucun signal du routeur sans fil, car ils sont trop éloignés.

Solutions

Après avoir rapproché l'ordinateur ou le périphérique intelligent du routeur sans fil, éteignez celui-ci et rallumez-le.

Lorsque vous changez de routeur sans fil, les paramètres ne correspondent plus au nouveau routeur.

Solutions

Modifiez les paramètres de connexion afin qu'ils correspondent au nouveau routeur sans fil.

➔ « Lors d'un changement de routeur sans fil » à la page 194

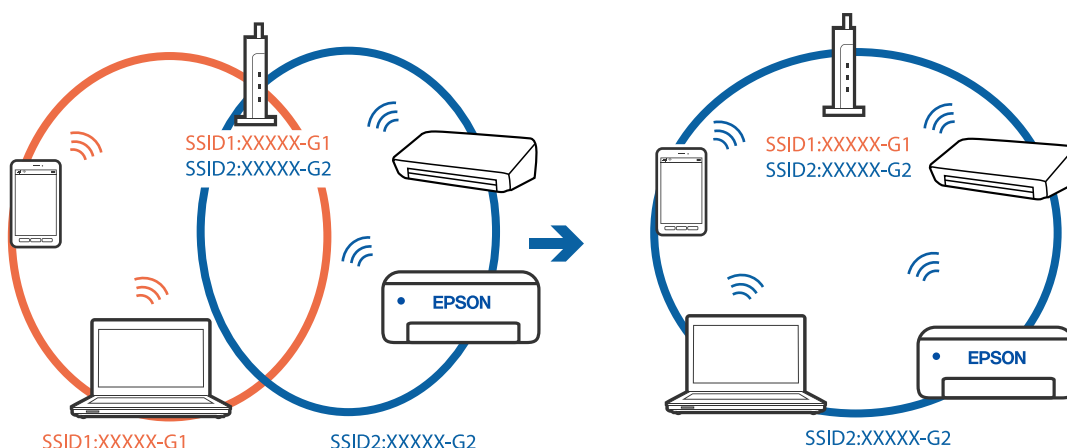
Les SSID utilisés par l'ordinateur et le périphérique intelligent ne sont pas les mêmes.

Solutions

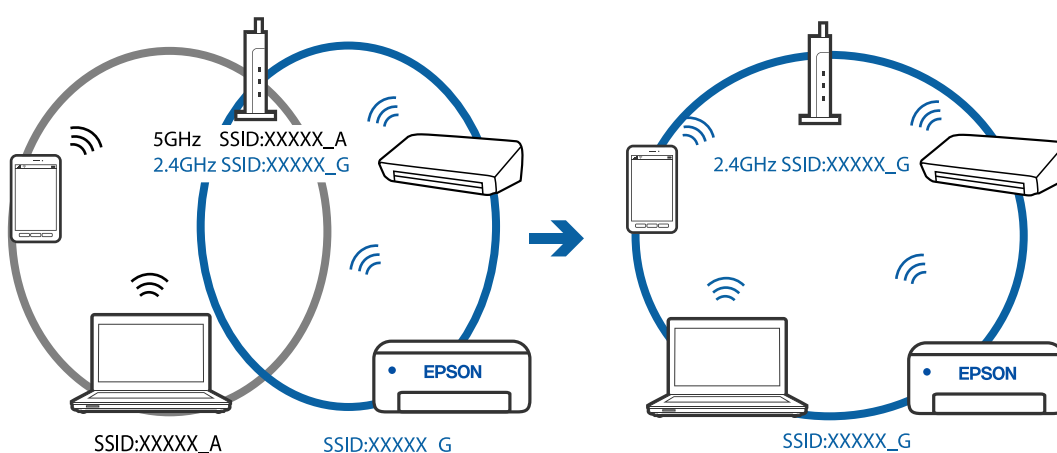
Si vous utilisez plusieurs routeurs sans fil en même temps ou si votre routeur sans fil diffuse plusieurs SSID et que les périphériques sont connectés à des SSID différents, vous ne pouvez pas vous connecter au routeur sans fil.

Connectez l'ordinateur ou le périphérique connecté au même SSID que l'imprimante.

❑ Exemple de connexion à plusieurs SSID



❑ Exemple de connexion à des SSID de différentes plages de fréquences



Votre routeur sans fil propose une fonction d'isolation.

Solutions

La plupart des routeurs sans fil ont une fonction d'isolation qui bloque la communication entre les appareils avec le même SSID. Si vous ne parvenez pas à établir de communication entre l'imprimante et l'ordinateur ou le périphérique connecté, pourtant sur le même réseau, désactivez cette fonction

d'isolation au niveau du routeur sans fil. Reportez-vous au manuel fourni avec le routeur sans fil pour plus de détails.

■ L'adresse IP n'est pas correctement attribuée.

Solutions

Si l'adresse IP attribuée à l'imprimante est 169.254.XXX.XXX et le masque de sous-réseau 255.255.0.0, l'adresse IP peut ne pas être correctement attribuée.

Sélectionnez **Param.** > **Réglages généraux** > **Paramètres réseau** > **Avancé** sur le panneau de commande de l'imprimante et vérifiez l'adresse IP et le masque de sous-réseau attribués à l'imprimante.

Rédémarrez le routeur sans fil ou réinitialisez les paramètres réseau de l'imprimante.

■ Les paramètres réseau de l'ordinateur posent problème.

Solutions

Essayez d'accéder à un site Web depuis votre ordinateur pour vérifier que ses paramètres réseau sont corrects. Si vous n'arrivez pas à accéder au Web, le problème vient de l'ordinateur.

Vérifiez de la connexion réseau de l'ordinateur. Reportez-vous à la documentation fournie avec l'ordinateur pour plus de détails.

■ Le périphérique branché sur le port USB 3.0 provoque des interférences radio.

Solutions

Lorsque vous branchez un périphérique sur un port USB 3.0 d'un Mac, des interférences radio peuvent se produire. Procédez comme suit si vous ne parvenez pas à vous connecter à un réseau local sans fil (Wi-Fi), ou si vous constatez une instabilité.

- Éloignez de l'ordinateur le périphérique branché sur le port USB 3.0.

■ L'imprimante est connectée en Ethernet par le biais de périphériques compatibles avec la norme IEEE 802.3az (Green Ethernet).

Solutions

Selon votre concentrateur ou routeur, vous pourrez rencontrer les problèmes suivants lorsque vous connectez l'imprimante par Ethernet à l'aide d'appareils compatibles avec la norme IEEE 802.3az (Green Ethernet).

- La connexion est instable, l'imprimante est sans cesse déconnectée et reconnectée.
- La connexion à l'imprimante est impossible.
- La vitesse de communication est basse.

Procédez comme suit pour désactiver IEEE 802.3az au niveau l'imprimante et établir une connexion.

- Débranchez le câble Ethernet reliant l'ordinateur à l'imprimante.
- Si l'option IEEE 802.3az est activée sur l'ordinateur, désactivez-la.
Reportez-vous à la documentation fournie avec l'ordinateur pour plus de détails.
- Connectez directement l'ordinateur à l'imprimante à l'aide d'un câble Ethernet.

4. Imprimez un rapport de connexion réseau avec l'imprimante.
[« Impression d'un rapport de connexion réseau » à la page 207](#)
5. Vérifiez l'adresse IP de l'imprimante sur le rapport de connexion réseau.
6. Sur l'ordinateur, lancez Web Config.
Ouvrez un navigateur Web et saisissez l'adresse IP de l'imprimante.
[« Exécution de Web Config sur un navigateur Web » à la page 226](#)
7. Sélectionnez **Paramètres avancés** dans la liste en haut à droite de la fenêtre.
8. Sélectionnez **Paramètres réseau > Réseau local câblé**.
9. Sélectionnez **ARRÊT** pour **IEEE 802.3az**.
10. Cliquez sur **Suivant**.
11. Cliquez sur **OK**.
12. Débranchez le câble Ethernet reliant l'ordinateur à l'imprimante.
13. Si vous avez désactivé l'option IEEE 802.3az sur l'ordinateur à l'étape 2, réactivez-la.
14. Rebranchez le câble Ethernet que vous avez débranché à l'étape 1 entre l'ordinateur et l'imprimante.
Si le problème persiste, c'est qu'il vient d'un autre appareil que l'imprimante.

Connexion impossible de l'imprimante en USB (Mac OS)

Envisagez les possibilités suivantes.

■ Le câble USB n'est pas correctement branché dans sa prise.

Solutions

Connectez fermement le cordon USB à l'imprimante et à l'ordinateur.

■ Le concentrateur USB pose problème.

Solutions

Si vous utilisez un concentrateur USB, essayez de connecter directement l'imprimante à l'ordinateur.

■ Le câble USB ou la prise USB posent problème.

Solutions

Si le câble USB n'est pas reconnu, changez le port ou le câble USB.

Numérisation impossible, alors qu'une connexion a bien été établie (Mac OS)

■ Numérisation haute résolution en réseau.

Solutions

Essayez de numériser à une résolution plus faible.

Impossible de lancer la numérisation depuis un périphérique intelligent

Vérifiez que le périphérique intelligent et l'ordinateur sont bien connectés.

La cause du problème et sa résolution peuvent varier selon qu'ils sont bien branchés ou non.

Vérifiez la connexion avec le périphérique intelligent

Utilisez Epson Smart Panel pour vérifier la connexion entre le périphérique intelligent et l'imprimante.

Ouvrez Epson Smart Panel. Si vous ne parvenez pas à connecter l'imprimante, touchez [+] dans la partie supérieure de l'écran pour réinitialiser.

Si vous n'utilisez pas Epson Smart Panel, consultez le lien ci-dessous.

<http://epson.sn>

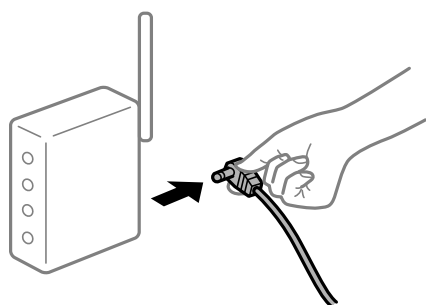
Impossible de se connecter à un réseau

Ce problème peut provenir de l'un des éléments suivants.

■ Un problème est survenu au niveau de la connexion Wi-Fi des périphériques réseau.

Solutions

Éteignez les périphériques que vous voulez connecter au réseau. Attendez 10 secondes puis allumez les appareils dans l'ordre suivant : routeur sans fil, ordinateur ou périphérique intelligent, puis imprimante. Rapprochez l'imprimante et l'ordinateur ou le périphérique intelligent du routeur sans fil, pour faciliter les communications radio, puis essayez de redéfinir les paramètres réseau.



■ Les appareils ne reçoivent aucun signal du routeur sans fil, car ils sont trop éloignés.

Solutions

Après avoir rapproché l'ordinateur ou le périphérique intelligent du routeur sans fil, éteignez celui-ci et rallumez-le.

Lorsque vous changez de routeur sans fil, les paramètres ne correspondent plus au nouveau routeur.

Solutions

Modifiez les paramètres de connexion afin qu'ils correspondent au nouveau routeur sans fil.

➔ « Lors d'un changement de routeur sans fil » à la page 194

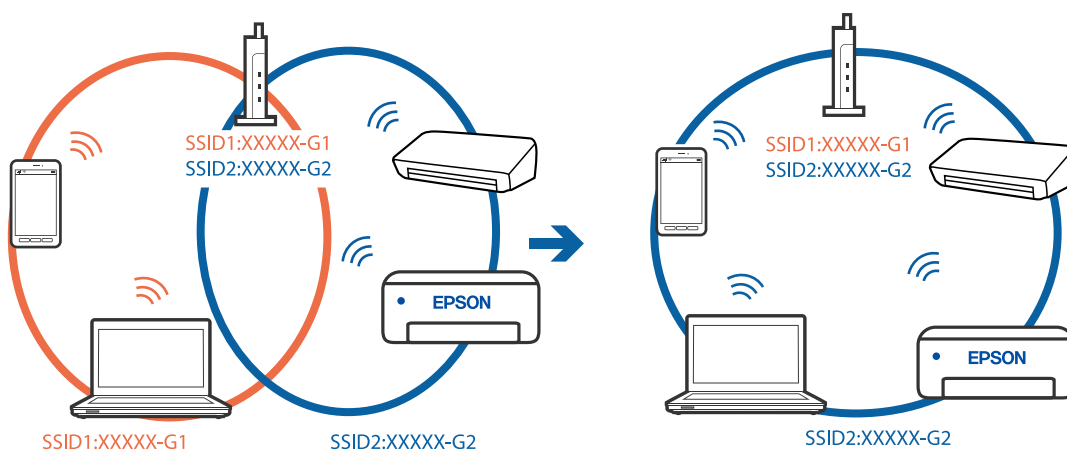
Les SSID utilisés par l'ordinateur et le périphérique intelligent ne sont pas les mêmes.

Solutions

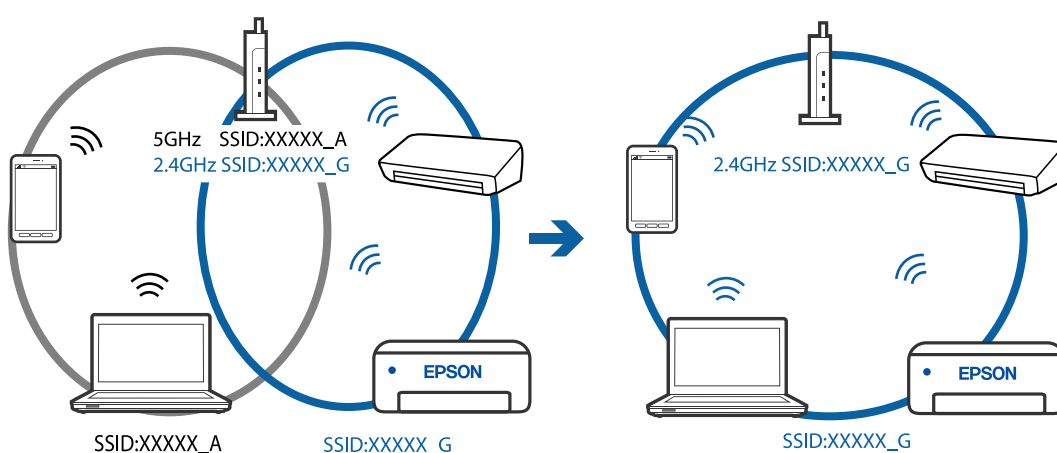
Si vous utilisez plusieurs routeurs sans fil en même temps ou si votre routeur sans fil diffuse plusieurs SSID et que les périphériques sont connectés à des SSID différents, vous ne pouvez pas vous connecter au routeur sans fil.

Connectez l'ordinateur ou le périphérique connecté au même SSID que l'imprimante.

❑ Exemple de connexion à plusieurs SSID



❑ Exemple de connexion à des SSID de différentes plages de fréquences



Votre routeur sans fil propose une fonction d'isolation.

Solutions

La plupart des routeurs sans fil ont une fonction d'isolation qui bloque la communication entre les appareils avec le même SSID. Si vous ne parvenez pas à établir de communication entre l'imprimante et l'ordinateur ou le périphérique connecté, pourtant sur le même réseau, désactivez cette fonction

d'isolation au niveau du routeur sans fil. Reportez-vous au manuel fourni avec le routeur sans fil pour plus de détails.

■ L'adresse IP n'est pas correctement attribuée.

Solutions

Si l'adresse IP attribuée à l'imprimante est 169.254.XXX.XXX et le masque de sous-réseau 255.255.0.0, l'adresse IP peut ne pas être correctement attribuée.

Sélectionnez **Param.** > **Réglages généraux** > **Paramètres réseau** > **Avancé** sur le panneau de commande de l'imprimante et vérifiez l'adresse IP et le masque de sous-réseau attribués à l'imprimante.

Redémarrez le routeur sans fil ou réinitialisez les paramètres réseau de l'imprimante.

■ Les paramètres réseau du périphérique intelligent posent problème.

Solutions

Essayez d'accéder à un site Web depuis votre périphérique intelligent et vérifiez que ses paramètres réseau sont corrects. Si vous n'arrivez à accéder à aucun site Web, le problème vient du périphérique intelligent.

Vérifiez de la connexion réseau de l'ordinateur. Reportez-vous à la documentation fournie avec votre périphérique intelligent pour plus de détails.

L'imprimante ne fonctionne pas comme prévu

Le fonctionnement est lent

L'impression est trop lente

Envisagez les possibilités suivantes.

■ Des applications inutiles sont en cours d'exécution.

Solutions

Fermez toutes les applications inutiles sur votre ordinateur ou périphérique intelligent.

■ La qualité d'impression est réglée sur une valeur trop élevée.

Solutions

Réduisez le paramètre de qualité.

■ L'impression bidirectionnelle est désactivée.

Solutions

Activez le paramètre bidirectionnel (ou haute vitesse). Lorsque ce paramètre est activé, la tête d'impression imprime tout en se déplaçant dans les deux sens et la vitesse d'impression augmente.

Windows

Sélectionnez **Impression bidirectionnelle** au niveau de l'onglet **Plus d'options** du pilote d'impression.

Mac OS

Sélectionnez **Préférences Système** dans le menu Apple > **Imprimantes et scanners** (ou **Impression et numérisation, Impression et télécopie**), puis sélectionnez l'imprimante. Cliquez sur **Options et fournitures** > **Options** (ou **Pilote**). Sélectionnez **Impression bidirectionnelle** pour le paramètre Oui.

Mode silencieux est activé.

Solutions

Désactivez **Mode silencieux**. L'impression peut être ralentie lorsque l'imprimante fonctionne en **Mode silencieux**.

Panneau de commande

Sélectionnez  à l'écran d'accueil, puis sélectionnez **Arrêt**.

Windows

Sélectionnez **Non** comme paramètre **Mode silencieux** dans l'onglet **Principal** du pilote de l'imprimante.

Mac OS

Sélectionnez **Préférences Système** dans le menu Apple > **Imprimantes et scanners** (ou **Impression et numérisation, Impression et télécopie**), puis sélectionnez l'imprimante. Cliquez sur **Options et fournitures** > **Options** (ou **Pilote**). Sélectionnez **Mode silencieux** pour le paramètre Non.

La vitesse d'impression est réduite de manière importante lors de l'impression en continu

La fonction qui empêche la surchauffe et la détérioration du mécanisme de l'imprimante est activée.

Solutions

Vous pouvez continuer à imprimer. Pour revenir à une vitesse d'impression normale, laissez l'imprimante inactive pendant au moins 30 minutes. La vitesse d'impression ne revient pas à la normale si l'imprimante est hors tension.

La vitesse de numérisation est trop lente

Numérisation à une résolution élevée.

Solutions

Essayez de numériser à une résolution plus faible.

L'écran LCD devient noir

L'imprimante est en mode de veille.

Solutions

Appuyez sur n'importe quel bouton du panneau de commande pour que l'écran LCD retrouve son état antérieur.


Le fonctionnement est bruyant

■ L'option Mode silencieux est désactivée.

Solutions

Activez **Mode silencieux** si l'imprimante est trop bruyante. L'activation de cette fonctionnalité peut réduire la vitesse d'impression.

- Panneau de commande

Appuyez sur  dans l'écran d'accueil, puis désactivez **Mode silencieux**.

- Pilote d'imprimante Windows

Activez **Mode silencieux** au niveau de l'onglet **Principal**.

- Pilote d'imprimante Mac OS

Sélectionnez **Préférences Système** dans le menu Apple > **Imprimantes et scanners** (ou **Impression et numérisation, Impression et télécopie**), puis sélectionnez l'imprimante. Cliquez sur **Options et fournitures** > **Options** (ou **Pilote**). Sélectionnez **Oui** pour le paramètre **Mode silencieux**.

Le certificat racine doit être mis à jour

■ Le certificat racine a expiré.

Solutions

Exécutez Web Config et mettez le certificat racine à jour.

Annulation de l'impression impossible à partir d'un ordinateur exécutant Mac OS X version 10.6.8

■ La configuration d'AirPrint pose problème.

Solutions

Exécutez Web Config, puis sélectionnez **Port9100** pour le paramètre **Protocole prioritaire** sous **Configuration AirPrint**. Sélectionnez **Préférences système** dans le menu Apple > **Imprimantes et scanners** (ou **Impression et numérisation, Impression et télécopie**), supprimez l'imprimante, puis ajoutez-la à nouveau.

➔ « [Application de configuration des opérations de l'imprimante \(Web Config\)](#) » à la page 225

Un message vous invitant à réinitialiser le niveau d'encre s'affiche même après le remplissage de l'encre.

■ Le niveau d'encre n'a pas été réinitialisé.

Solutions

Après avoir rempli l'encre, suivez les instructions à l'écran pour réinitialiser le niveau d'encre.

➔ « [Remarques sur la réinitialisation du niveau d'encre](#) » à la page 168

L'affichage du niveau d'encre ne change pas, même après le remplissage de l'encre.

Le niveau d'encre n'a pas été réinitialisé.

Solutions

Après avoir rempli l'encre, suivez les instructions à l'écran pour réinitialiser le niveau d'encre.

➔ « [Remarques sur la réinitialisation du niveau d'encre](#) » à la page 168

Un message s'affiche sur l'écran LCD

Si un message d'erreur est affiché sur l'écran LCD, suivez les instructions à l'écran ou les solutions ci-dessous pour résoudre le problème.

Messages d'erreur	Solutions
Err impr Allumez l'imprimante. Consultez votre documentation pour plus de détails.	Retirez tout le papier et tout le matériel de protection dans l'imprimante. Si le message d'erreur s'affiche toujours, contactez le support Epson.
Manque de papier dans XX.	Chargez le papier, puis insérez à fond le bac papier.
Le tampon encreur d'impression sans bordure de l'imprimante est presque en fin de vie. Il n'est pas remplaçable par l'utilisateur. Contactez le support Epson.	Contactez Epson ou un fournisseur de services Epson agréé pour remplacer le tampon encreur pour impression sans marges*. L'utilisateur ne peut pas procéder lui-même à l'entretien de cette pièce. Sélectionnez Compris pour reprendre l'impression.
Le tampon encreur d'impression sans bordure de l'imprimante a atteint sa fin de vie. Il n'est pas remplaçable par l'utilisateur. Contactez le support Epson.	Contactez Epson ou un fournisseur de services Epson agréé pour remplacer le tampon encreur pour impression sans marges*. L'utilisateur ne peut pas procéder lui-même à l'entretien de cette pièce. Cependant, vous pouvez effectuer les opérations qui ne n'utilisent pas d'encre, comme la numérisation.
Affichage auto Config. papier est réglé sur Désactivé. Certaines fonctions peuvent ne pas être disponibles. Pour plus de détails, consultez votre documentation.	Si l'option Affichage auto Config. papier est désactivée, vous ne pouvez pas utiliser l'application AirPrint.
La combinaison de l'adresse IP et du masque de sous-réseau est invalide. Consultez la documentation pour plus de détails.	Saisissez l'adresse IP adéquate ou la passerelle par défaut. Pour obtenir de l'aide, contactez la personne qui a mis en place le réseau.
Mettez à jour le certificat racine pour utiliser les services cloud.	Exécutez Web Config et mettez le certificat racine à jour.
Vérifiez si les paramètres de port de l'imprimante (comme l'Adresse IP) ou le pilote d'imprimante sont corrects par ordinateur.	Cliquez sur File d'attente au niveau de l'onglet Utilitaire du pilote d'impression. Assurez-vous que le port de l'imprimante est bien sélectionné sous Propriété > Port dans le menu Imprimante comme suit.
Vérifiez si les réglages de ports ou si le pilote d'impression sont corrects avec l'ordinateur. Consultez votre documentation pour les détails.	Sélectionnez USBXXX pour une connexion USB ou EpsonNet Print Port pour une connexion réseau.

Messages d'erreur	Solutions
Recovery Mode Update Firmware	<p>L'imprimante a démarré en mode de récupération, car la mise à jour du micrologiciel a échoué. Procédez comme suit pour tenter à nouveau de mettre le micrologiciel à jour.</p> <ol style="list-style-type: none"> 1. Connectez l'ordinateur à l'imprimante à l'aide d'un câble USB. (En mode de récupération, vous ne pouvez pas mettre le micrologiciel à jour via une connexion réseau.) 2. Pour en savoir plus, consultez votre site Web Epson dans votre langue.

* Au cours de certains cycles d'impression, une quantité minimale d'encre excédentaire peut être absorbée par le tampon encreur d'impression sans marge. Pour empêcher toute fuite depuis le tampon, le produit est conçu pour interrompre l'impression sans marge dès que le tampon atteint sa limite. La nécessité et la fréquence de cette procédure dépendent du nombre de pages que vous imprimez à l'aide de l'option d'impression sans marge. La nécessité de remplacer le tampon ne signifie pas que votre imprimante ne fonctionne plus conformément aux spécifications. L'imprimante vous informe lorsque le remplacement du tampon est nécessaire, mais seul un fournisseur de services Epson agréé peut réaliser cette opération. La garantie Epson ne couvre pas le coût de ce remplacement.

Bourrage papier

Consultez l'erreur affichée sur le panneau de commande et suivez les instructions pour dégager le papier coincé, y compris les morceaux déchirés. Ensuite, supprimez l'erreur.



Important:

- Retirez le papier coincé avec précaution. Si vous le retirez vigoureusement, vous risquez d'endommager l'imprimante.
- Lors du retrait du papier coincé de l'imprimante, évitez de l'incliner, de la placer verticalement ou de la renverser, faute de quoi de l'encre risque de fuir.

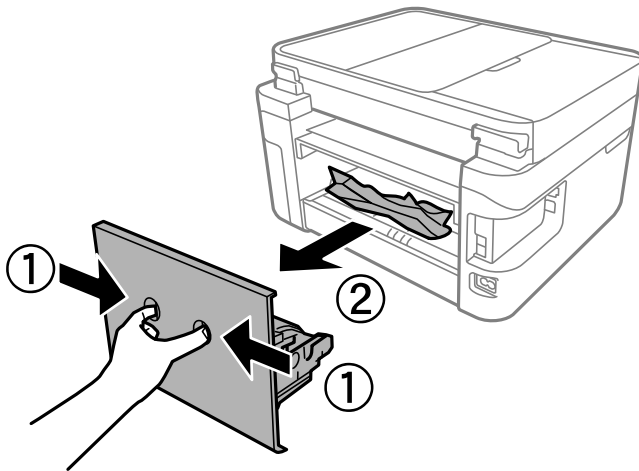
Retrait du papier coincé



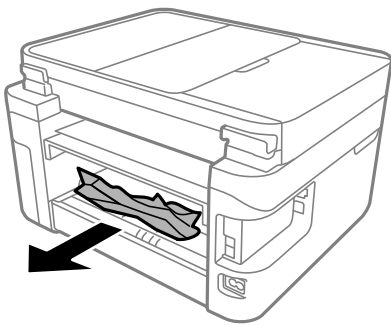
Attention:

- Veillez à ne pas coincer vos mains ou vos doigts lors de l'ouverture ou de la fermeture du scanner. Vous risqueriez de vous blesser.
- Ne touchez jamais les touches du panneau de commande lorsque votre main se trouve à l'intérieur de l'imprimante. Si l'imprimante se met à fonctionner, vous pourriez être blessé. Veillez à ne pas toucher les parties saillantes pour éviter les blessures.

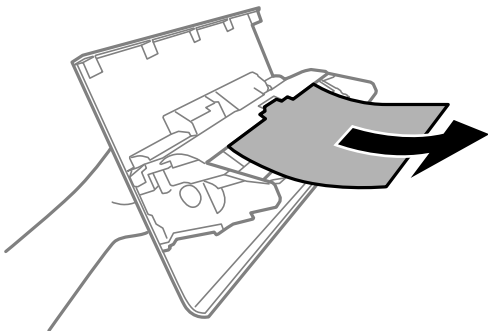
1. Retirez le couvercle arrière.



2. Retirez le papier coincé.

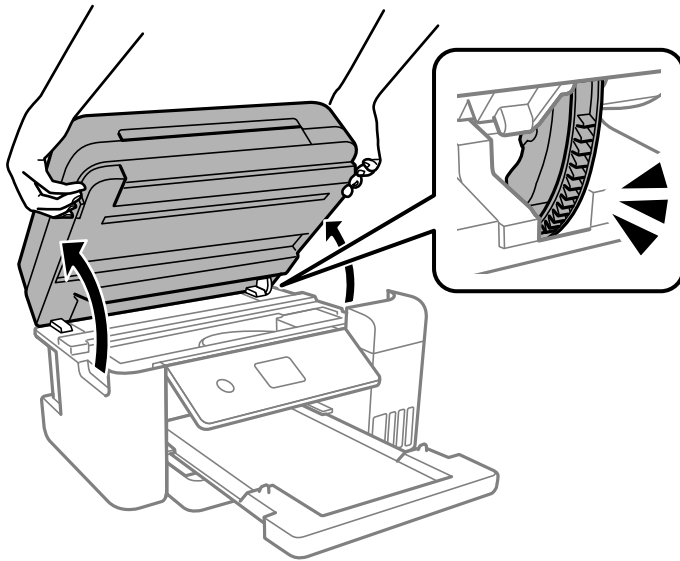


3. Retirez le papier coincé du couvercle arrière.

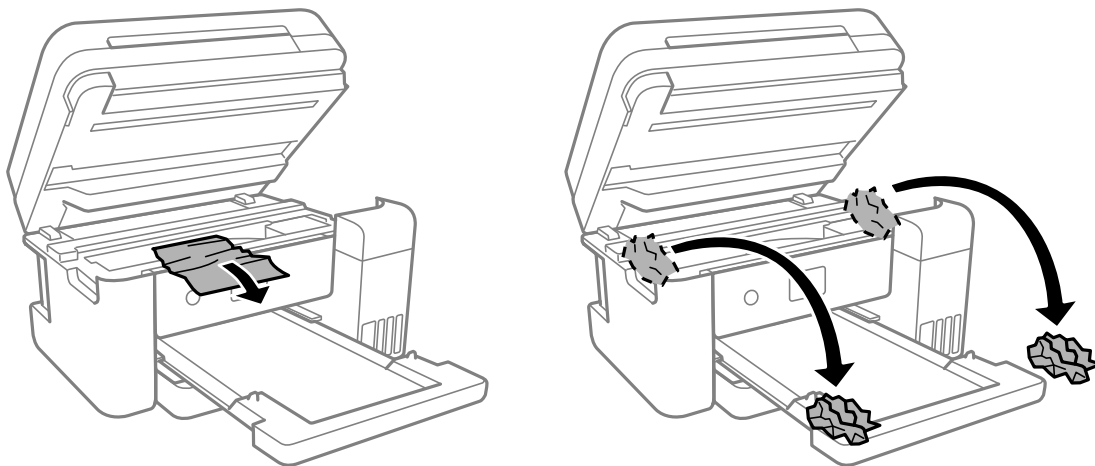


4. Insérez le couvercle arrière dans l'imprimante.
5. Refermez le capot de documents s'il est ouvert.

6. Soulevez le module scanner avec vos deux mains jusqu'à ce qu'il se bloque.

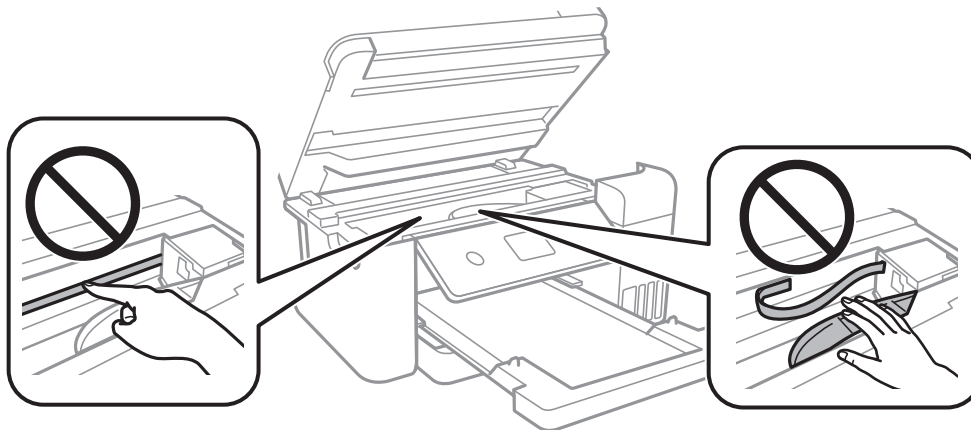


7. Retirez le papier coincé.

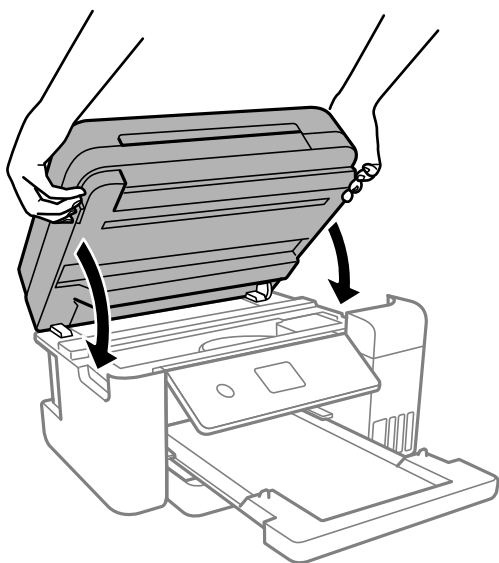


! Important:

Ne touchez pas le câble plat blanc, la partie translucide et les tubes d'encre situés à l'intérieur de l'imprimante. Faute de quoi vous risquez de provoquer un dysfonctionnement.



8. Fermez le scanner.

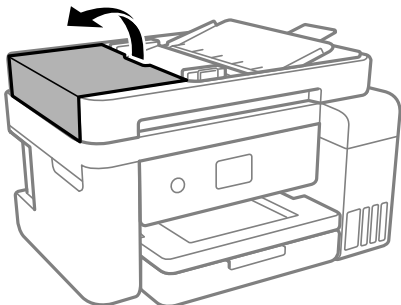


Remarque:

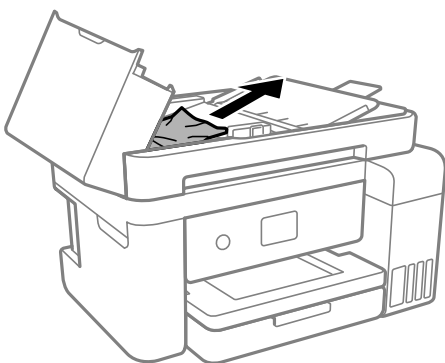
Le scanner est conçu pour se refermer lentement et opposer une légère résistance afin d'éviter de blesser vos doigts. Continuez à le refermer malgré la légère résistance.

Retrait de papier coincé dans le ADF

1. Ouvrez le capot du ADF.



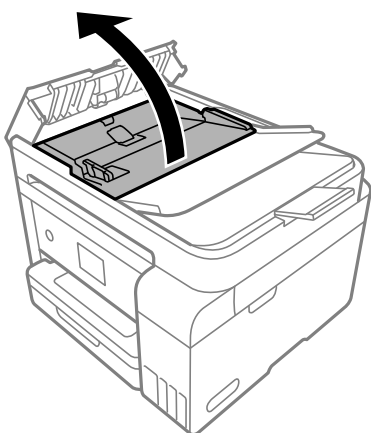
2. Retirez le papier coincé.



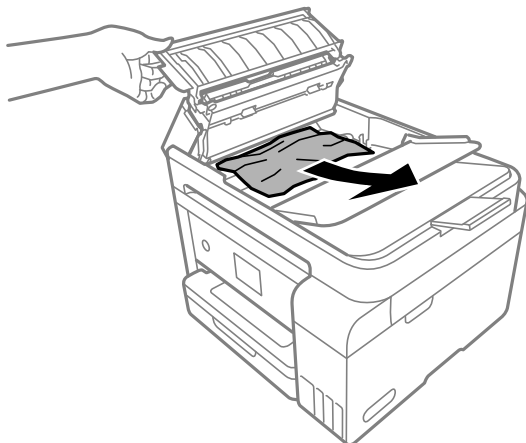
3. Soulevez le bac d'alimentation du ADF.

! **Important:**

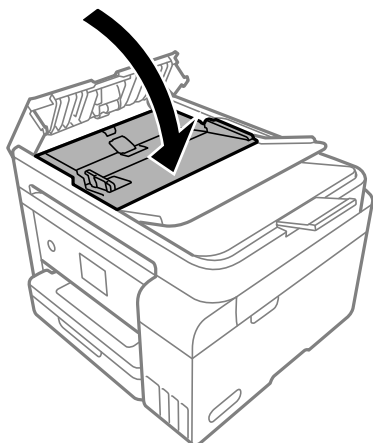
Vérifiez que vous avez bien ouvert le capot du ADF avant de soulever le bac d'alimentation du ADF. Dans le cas contraire, le ADF pourrait être endommagé.



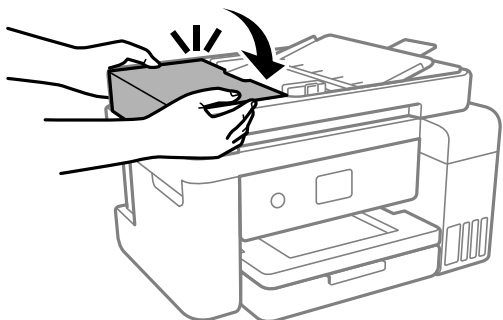
4. Retirez le papier coincé.



5. Abaissez le bac d'alimentation de l'ADF.



6. Rabattez le capot du ADF jusqu'à ce qu'il s'enclenche.



Prévention des bourrages papier

Si des bourrages papier se produisent fréquemment, vérifiez les points suivants.

- Placez l'imprimante sur une surface plane et utilisez-la dans les conditions ambiantes recommandées.

[« Caractéristiques environnementales » à la page 242](#)

- Utilisez du papier pris en charge par cette imprimante.
[« Papiers disponibles et capacités » à la page 216](#)
- Veuillez observer les précautions de manipulation du papier.
[« Précautions de manipulation du papier » à la page 29](#)
- Chargez le papier dans le bon sens et faites glisser le guide latéral contre le bord du papier.
[« Chargement du papier » à la page 31](#)
- Ne chargez pas plus de feuilles que le nombre indiqué pour le papier.
- Chargez une feuille de papier à la fois si vous avez chargé plusieurs feuilles de papier.
- Assurez-vous que les paramètres de format et de type de papier correspondent au format et au type réels du papier chargé dans l'imprimante.
[« Liste des types de papier » à la page 30](#)
- Nettoyez le rouleau dans l'imprimante.
[« Nettoyer le trajet du papier en cas de problèmes d'alimentation papier » à la page 92](#)

Le moment est venu de remplir les cartouches d'encre

Précautions de manipulation des bouteilles d'encre

Lisez les consignes suivantes avant de remplir les réservoirs d'encre.

Précautions de stockage pour l'encre

- Maintenez les flacons d'encre à l'abri de la lumière directe du soleil.
- N'entreposez pas les flacons d'encre dans un endroit trop chaud ou trop froid.
- Epson vous recommande d'utiliser les bouteilles d'encre avant la date imprimée sur l'emballage.
- Lors du stockage ou du transport d'une bouteille d'encre, n'inclinez pas la bouteille et ne la soumettez pas à des impacts ou des changements de température. Faute de quoi de l'encre risque de fuir, même si le capuchon de la bouteille d'encre est bien fermé. Veillez à tenir la bouteille d'encre bien droite lorsque vous fermez le capuchon et à prendre des précautions pour éviter les fuites d'encre lors du transport de la bouteille (si elle est mise dans un sac, par exemple.)
- Lorsque vous sortez une bouteille d'encre d'un site de stockage au frais, laissez-la réchauffer à température ambiante pendant au moins trois heures avant de l'utiliser.
- N'ouvrez pas l'emballage de la bouteille d'encre avant d'être prêt à remplir le réservoir d'encre. La bouteille d'encre est emballée sous vide pour préserver sa fiabilité. Si vous déballez une bouteille d'encre longtemps avant de l'utiliser, il est possible que l'impression ne se déroule pas normalement.
- Dès qu'un flacon d'encre est ouvert, nous vous recommandons de l'utiliser dès que possible.

Précautions de manipulation pour le remplissage de l'encre

- Afin d'obtenir une qualité d'impression optimale et de protéger la tête d'impression, il reste encore une quantité variable d'encre dans le réservoir lorsque l'imprimante vous demande d'ajouter de l'encre. Les rendements estimés excluent cette réserve.
- Ne gardez pas une quantité d'encre faible trop longtemps pour des résultats d'impression optimum.
- Utilisez les bouteilles d'encre dont les références sont adaptées à cette imprimante.

- L'encre de cette imprimante doit être manipulée avec précaution. De l'encre peut être projetée lors du remplissage des réservoirs d'encre. Les taches d'encre présentes sur vos vêtements ou vos affaires peuvent être indélébiles.
- Ne secouez ni ne serrez pas trop les bouteilles d'encre.
- Une utilisation prolongée de l'imprimante alors que le niveau d'encre se trouve sous la ligne inférieure peut endommager l'imprimante. Remplissez le réservoir d'encre jusqu'à la ligne supérieure lorsque l'imprimante n'est pas en fonctionnement. Pour afficher les estimations correctes du niveau d'encre, réinitialiser le niveau d'encre après avoir rempli le réservoir.
- Pour obtenir des résultats d'impression optimaux, remplissez les réservoirs d'encre jusqu'à la ligne supérieure au moins une fois tous les ans.

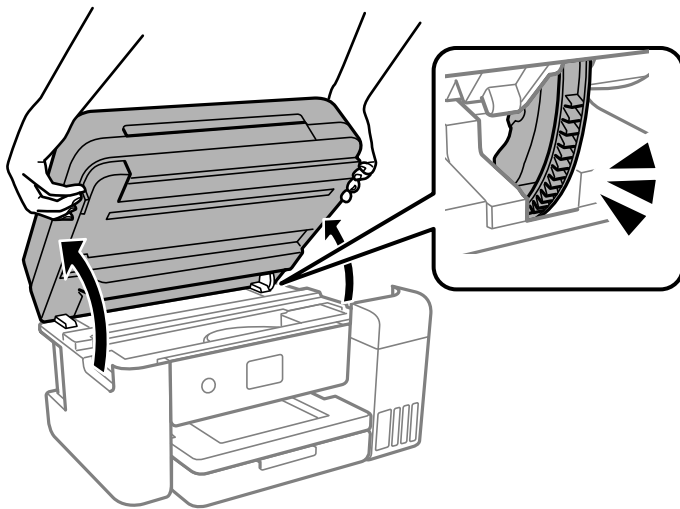
Consommation d'encre

- Pour garantir les performances optimales des têtes d'impression, une certaine quantité d'encre provenant de tous les réservoirs d'encre est consommée pendant les opérations de maintenance, notamment lors du nettoyage de la tête d'impression. De l'encre peut également être utilisée lorsque vous allumez l'imprimante.
- Lorsque vous imprimez en monochrome ou en niveaux de gris, les encres couleur au lieu de l'encre noire peuvent être utilisées en fonction du paramètre de type de papier ou de qualité d'impression. Ceci est dû au fait que plusieurs encres couleur sont utilisées pour créer du noir.
- L'encre des bouteilles fournies avec l'imprimante est partiellement utilisée lors de la configuration initiale. Afin de produire des impressions de haute qualité, la tête d'impression est chargée d'encre. Ce processus unique consomme une certaine quantité d'encre, il est donc possible que ces bouteilles impriment moins de pages que les bouteilles d'encre suivantes.
- Les rendements indiqués peuvent varier en fonction des images imprimées, du type de papier utilisé, de la fréquence des impressions et des conditions environnementales, telles que la température.
- Vérifiez visuellement les niveaux d'encre dans les réservoirs d'encre physiques. Une utilisation prolongée de l'imprimante alors que l'encre est épuisée peut endommager l'imprimante. Pour réinitialiser le niveau d'encre, Epson vous recommande de remplir le réservoir d'encre jusqu'à la ligne supérieure lorsque l'imprimante ne fonctionne pas.

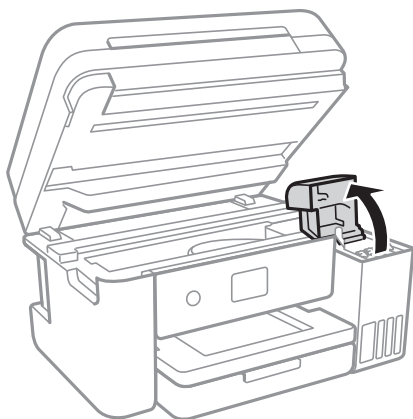
Remplissage des réservoirs d'encre

1. Refermez le capot de documents s'il est ouvert.

2. Soulevez le module scanner avec vos deux mains jusqu'à ce qu'il se bloque.

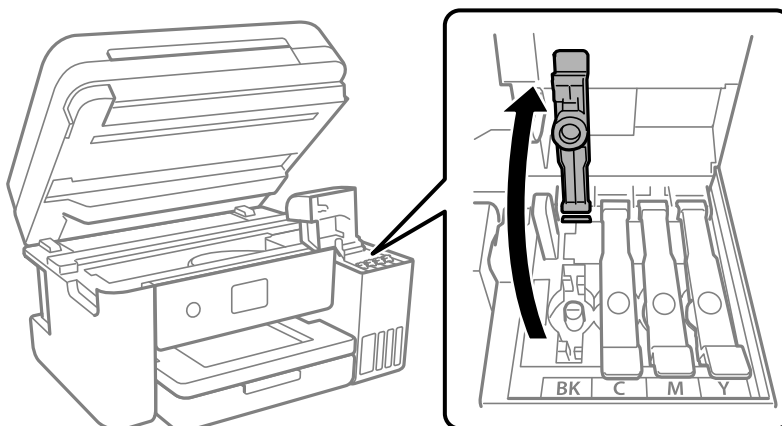


3. Ouvrez le capot des réservoirs d'encre.



Sur l'écran, prenez connaissance de toutes les précautions pour remplir l'encre, puis passez à l'écran suivant.

4. Ouvrez le capot du réservoir d'encre.



! *Important:*

Assurez-vous que la couleur du réservoir d'encre correspond à la couleur de l'encre que vous souhaitez ajouter.

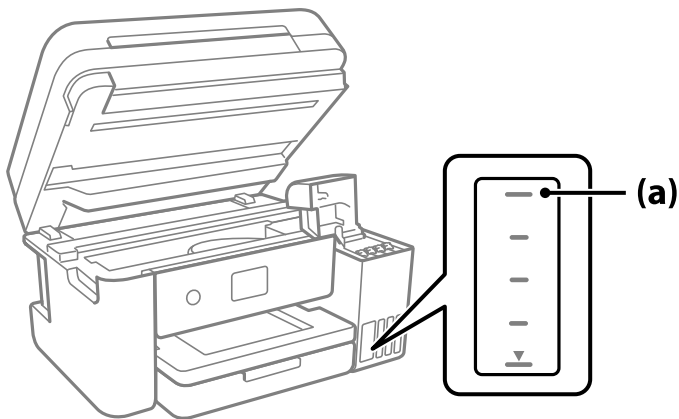
5. Tenez le flacon d'encre verticalement et tournez doucement le capuchon pour le retirer.



! *Important:*

- Epson vous recommande d'utiliser des bouteilles d'encre d'origine Epson.*
- Veillez à ne pas renverser d'encre.*

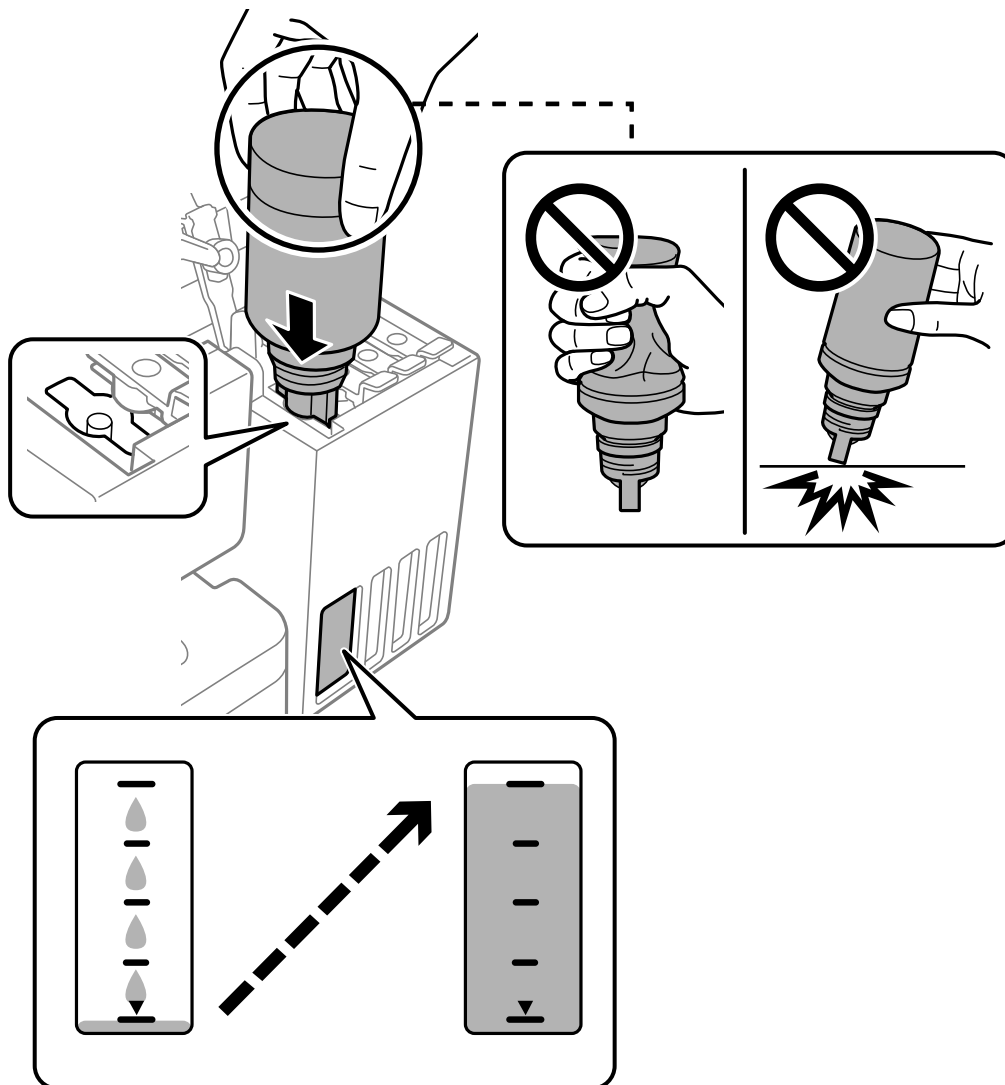
6. Vérifiez la ligne supérieure (a) dans le réservoir d'encre.



7. Alignez le sommet du flacon avec la goulotte de remplissage, puis insérez-le dans celle-ci pour remplir l'encre jusqu'à ce qu'elle atteigne la ligne supérieure et que l'écoulement s'arrête automatiquement.

Lorsque vous insérez le flacon d'encre dans la goulotte de remplissage de la bonne couleur, l'encre se déverse et le flux s'interrompt automatiquement lorsque le niveau d'encre atteint le trait supérieur.

Si l'encre ne se déverse pas dans le réservoir, retirez le flacon d'encre et réinsérez-le. En revanche, ne retirez pas et ne réinsérez pas le flacon d'encre si l'encre a atteint le trait supérieur, car de l'encre pourrait s'échapper.



8. Lorsque vous avez terminé de remplir l'encre, retirez la bouteille d'encre.



Important:

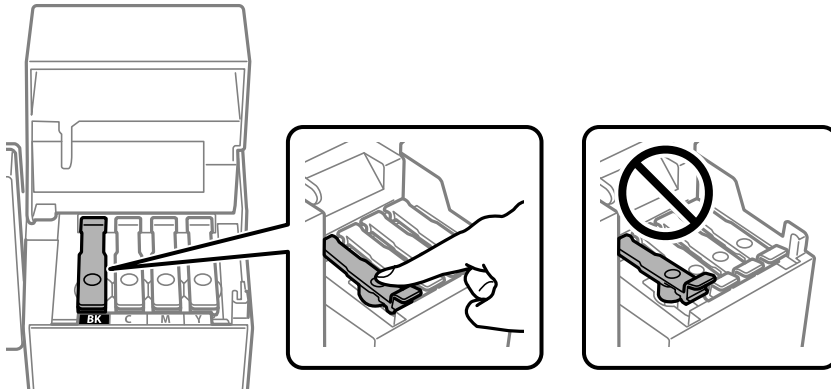
Ne laissez pas le flacon d'encre inséré, il pourrait s'endommager ou de l'encre pourrait fuir.

Remarque:

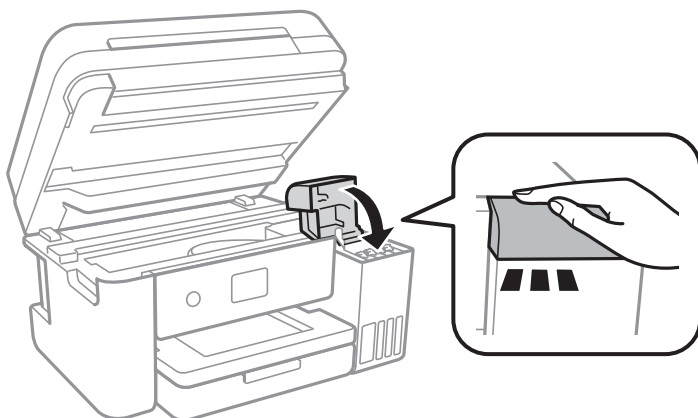
S'il reste dans le flacon d'encre, refermez ce dernier avec le capuchon et rangez-le à la verticale pour une utilisation ultérieure.



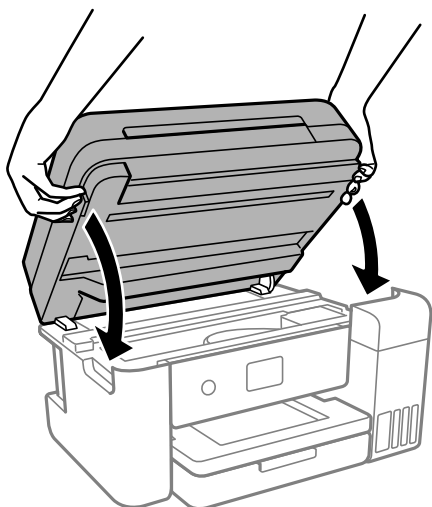
9. Veillez à bien refermer le capuchon du réservoir d'encre.



10. Veillez à bien refermer le capot des réservoirs d'encre.



11. Fermez le scanner.



Remarque:

Le scanner est conçu pour se refermer lentement et opposer une légère résistance afin d'éviter de blesser vos doigts. Continuez à le refermer malgré la légère résistance.

12. Suivez les instructions affichées à l'écran pour définir le niveau d'encre de la couleur que vous remplissez.

! **Important:**

Même si vous ne remplissez pas l'encre jusqu'à la ligne supérieure sur le réservoir d'encre, vous pouvez continuer à utiliser l'imprimante. Toutefois, pour que votre imprimante continue de fonctionner dans des conditions optimales, remplissez le réservoir d'encre jusqu'à la ligne supérieure et réinitialisez immédiatement les niveaux d'encre.

Informations connexes

- ➔ « Codes des flacons d'encre » à la page 219
- ➔ « Précautions de manipulation des bouteilles d'encre » à la page 162
- ➔ « Nettoyer de l'encre renversée » à la page 106

Remarques sur la réinitialisation du niveau d'encre

Veillez réinitialiser le niveau d'encre après avoir rechargé l'encre.

Si vous avez rempli deux couleurs ou plus, vous devez sélectionner toutes les couleurs que vous avez remplies et réinitialiser le niveau d'encre.

Si vous ne réinitialisez pas le niveau d'encre, le niveau d'encre affiché ne changera pas, même après avoir rempli l'encre.

Informations connexes

- ➔ « Vérification de l'état des consommables » à la page 91

Le moment est venu de remplacer le boîtier de maintenance

Précautions de manipulation du boîtier de maintenance

Lisez les instructions suivantes avant de procéder au remplacement du boîtier de manipulation.

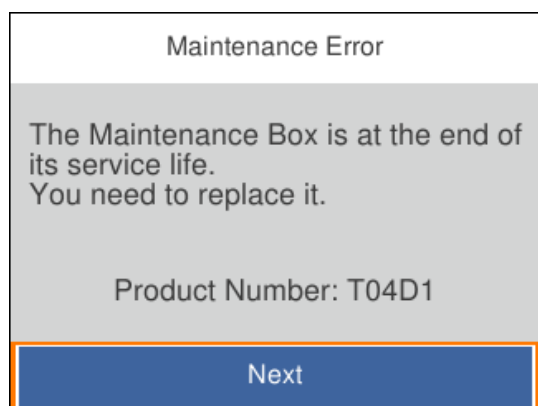
- Ne touchez pas la puce verte située sur le côté du boîtier de maintenance. Cela pourrait perturber le fonctionnement normal et l'impression.
- Ne laissez pas tomber le boîtier de maintenance et ne l'exposez pas à des chocs violents.
- Ne remplacez pas le boîtier de maintenance au cours de l'impression, car cela pourrait provoquer une fuite.
- Ne retirez pas le boîtier de maintenance ni son couvercle (sauf lors de son remplacement) afin d'éviter tout risque de fuite.
- Lorsque le couvercle ne peut pas être rattaché, la boîte de maintenance peut ne pas être installée correctement. Retirez la boîte de maintenance et réinstallez-la.
- N'inclinez pas le boîtier de maintenance usagé avant de l'avoir placé dans le sac en plastique fermé hermétiquement, car cela pourrait provoquer une fuite.
- Ne touchez pas les ouvertures de la boîte de maintenance au risque de vous tacher avec de l'encre.
- Ne réutilisez pas un boîtier de maintenance qui a été retiré et laissé de côté pendant une longue période. L'encre contenue dans le boîtier se sera solidifiée, empêchant l'absorption d'encre supplémentaire.
- Maintenez le boîtier de maintenance à l'abri de la lumière directe du soleil.
- N'entreposez pas l'imprimante dans un endroit trop chaud ou trop froid.

Remplacement du boîtier de maintenance

Au cours de certains cycles d'impression, une infime quantité d'encre en surplus peut être récupérée dans le boîtier de maintenance. Pour éviter la fuite d'encre depuis le boîtier de maintenance, l'imprimante est conçue pour stopper l'impression lorsque la capacité d'absorption du boîtier de maintenance a atteint ses limites. La nécessité et la fréquence de cette procédure dépendent du nombre de pages imprimées, du type de support et du nombre de cycles de nettoyage effectués par l'imprimante.

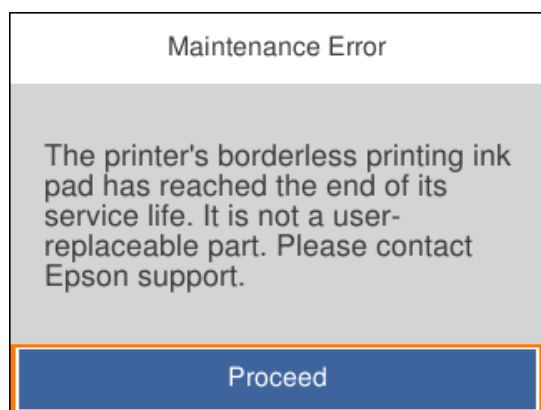
Lorsqu'un message vous demande de remplacer le boîtier de maintenance, reportez-vous aux animations affichées sur le panneau de contrôle. La nécessité de remplacer le boîtier ne signifie pas que votre imprimante ne fonctionne

plus conformément aux spécifications. La garantie Epson ne couvre pas le coût de ce remplacement. L'utilisateur peut procéder lui-même à l'entretien de cette pièce.



Remarque:

- ❑ Lorsque le boîtier de maintenance est plein, vous ne pouvez pas imprimer ni nettoyer la tête d'impression avant qu'il ne soit remplacé, et ce afin d'éviter toute fuite d'encre. Cependant, vous pouvez effectuer les opérations qui ne n'utilisent pas d'encre, comme la numérisation.
- ❑ Lorsque l'écran suivant s'affiche, la pièce ne peut pas être remplacée par les utilisateurs. Contactez l'assistance Epson.



Informations connexes

- ➔ « Code du boîtier de maintenance » à la page 220
- ➔ « Précautions de manipulation du boîtier de maintenance » à la page 169

La qualité d'impression, de copie et de numérisation est mauvaise

La qualité d'impression est mauvaise

Couleur absente, apparition de bandes ou de couleurs inattendues sur les tirages



■ Il est possible que les buses de la tête d'impression soient obstruées.

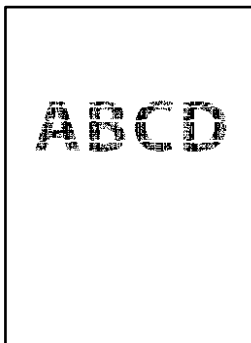
Solutions

- ❑ Procédez à une vérification des buses pour savoir si les buses de la tête d'impression sont obstruées. Lancez une procédure de vérification des buses, puis nettoyez la tête d'impression si l'une des buses de la tête d'impression est obstruée. Si vous n'avez pas utilisé l'imprimante pendant une longue période, les buses des têtes d'impression peuvent être obstruées et les gouttes d'encre peuvent ne pas être libérées.
- ❑ Si vous avez imprimé avec des niveaux d'encre trop bas pour être visibles dans la fenêtre des réservoirs d'encre, remplissez à nouveau ces derniers jusqu'aux limites supérieures puis utilisez la fonctionnalité **Nettoyage auto** pour remplacer l'encre à l'intérieur des tubes d'encre. Après avoir utilisé cette fonctionnalité, effectuez une vérification des buses pour vérifier si la qualité d'impression est meilleure.

➔ « Vérification et nettoyage de la tête d'impression » à la page 94

➔ « Exécution de Nettoyage auto » à la page 96

L'impression avec l'encre noire est médiocre



■ Il est possible que les buses de la tête d'impression soient obstruées.

Solutions

- ❑ Procédez à une vérification des buses pour savoir si les buses de la tête d'impression sont obstruées. Lancez une procédure de vérification des buses, puis nettoyez la tête d'impression si l'une des buses de la tête d'impression est obstruée. Si vous n'avez pas utilisé l'imprimante pendant une longue période, les buses des têtes d'impression peuvent être obstruées et les gouttes d'encre peuvent ne pas être libérées.

« [Vérification et nettoyage de la tête d'impression](#) » à la page 94

- ❑ Si vous ne parvenez pas à résoudre le problème en nettoyant la tête, vous pouvez tout de même imprimer à l'aide d'un mélange des encres de couleur afin de créer un noir composite. Pour cela, modifiez les paramètres suivants dans Windows.

Cliquez sur **Paramètres étendus** au niveau de l'onglet **Utilitaire** du pilote d'impression. Si vous sélectionnez **Use a Mixture of Color Inks to Create Black**, vous pouvez imprimer en qualité **Standard** si le paramètre **Type de papier** est réglé sur **Papier ordinaire**, **En tête**, ou **Enveloppe**.

Veillez noter que cette opération ne résoudra pas l'obstruction des buses. Pour déboucher les buses, nous vous recommandons de contacter l'assistance Epson pour demander une réparation.

Des bandes colorées apparaissent à intervalles de 3.3 cm environ



Envisagez les possibilités suivantes.

■ Le type de papier ne correspond pas au papier chargé.

Solutions

Sélectionnez le paramètre de type de papier adapté en fonction du type de papier chargé dans l'imprimante.

➔ « [Liste des types de papier](#) » à la page 30

■ La qualité d'impression est réglée sur une valeur trop basse.

Solutions

Lors de l'impression sur du papier ordinaire, sélectionnez un paramètre de qualité plus élevé.

- ❑ Windows

Sélectionnez **Supérieure** au niveau de **Qualité** dans l'onglet **Principal** du pilote d'impression.

- ❑ Mac OS

Réglez **Qualité** sur **Fine** dans le menu **Configuration Imprimante** de la boîte de dialogue d'impression.

■ La tête d'impression n'est pas alignée.

Solutions

Sélectionnez le menu **Entretien > Alignement de la tête > Alignement horizontal** sur le panneau de commande pour aligner la tête d'impression.

Impressions floues, bandes verticales ou problème d'alignement



enthalten alle
Aufdruck. W
↓ 5008 "Regel

Envisagez les possibilités suivantes.

■ La tête d'impression n'est pas alignée.

Solutions

Sélectionnez le menu **Entretien > Alignement de la tête > Alignement vertical** sur le panneau de commande pour aligner la tête d'impression.

■ Le paramètre d'impression bidirectionnelle est désactivé.

Solutions

Si la qualité d'impression ne s'améliore pas, même après avoir aligné la tête d'impression, désactivez le paramètre bidirectionnel.

Lors de l'impression bidirectionnelle (ou à haute vitesse), la tête d'impression imprime tout en se déplaçant dans les deux sens et il est possible que les lignes verticales ne soient pas alignées. La désactivation de ce paramètre peut réduire la vitesse d'impression, mais améliorera la qualité d'impression.

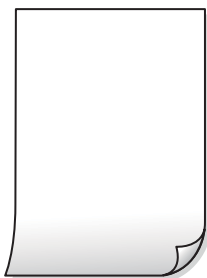
Windows

Désélectionnez **Impression bidirectionnelle** au niveau de l'onglet **Plus d'options** du pilote d'impression.

Mac OS

Sélectionnez **Préférences Système** dans le menu Apple > **Imprimantes et scanners** (ou **Impression et numérisation, Impression et télécopie**), puis sélectionnez l'imprimante. Cliquez sur **Options et fournitures > Options** (ou **Pilote**). Sélectionnez **Non** pour le paramètre **Impression bidirectionnelle**.

Les tirages sont vierges



■ Il est possible que les buses de la tête d'impression soient obstruées.

Solutions

Procédez à une vérification des buses, puis essayez Nettoyage auto si les buses de la tête d'impression sont obstruées.

➔ « Vérification et nettoyage de la tête d'impression » à la page 94

➔ « Exécution de Nettoyage auto » à la page 96

■ Les paramètres d'impression ne correspondent pas au format du papier chargé.

Solutions

Modifiez les paramètres d'impression pour correspondre à la taille du papier chargé dans le bac. Chargez dans l'imprimante du papier qui correspond aux paramètres d'impression.

■ Plusieurs feuilles de papier sont entraînées dans l'imprimante à la fois.

Solutions

Reportez-vous à ce qui suit pour empêcher que plusieurs feuilles de papier ne soient entraînées dans l'imprimante à la fois.

➔ « Plusieurs feuilles de papier sont entraînées en même temps » à la page 121

Le papier est taché ou éraflé



Envisagez les possibilités suivantes.

■ Le papier n'est pas chargé correctement.

Solutions

Si des bandes horizontales (perpendiculaires au sens d'impression) apparaissent ou si la partie supérieure ou inférieure du papier est tachée, chargez le papier dans le bon sens et faites glisser les guides latéraux contre les bords du papier.

➔ « [Chargement du papier](#) » à la page 31

■ Le trajet du papier est sale.

Solutions

Si des bandes verticales (parallèles au sens d'impression) apparaissent ou si le papier est taché, nettoyez le trajet du papier.

➔ « [Nettoyage du trajet du papier en cas de traces d'encre](#) » à la page 98

■ Le papier est gondolé.

Solutions

Placez le papier sur une surface plane pour voir s'il est gondolé. Si c'est le cas, aplatissez-le.

■ La tête d'impression frotte contre la surface du papier.

Solutions

Lors de l'impression sur du papier épais, la tête d'impression est proche de la surface d'impression et peut engendrer une éraflure du papier. Dans ce cas, activez le paramètre de réduction d'éraflure. Si vous activez cette fonctionnalité, la qualité d'impression peut décliner ou la vitesse d'impression peut être réduite.

Windows

Cliquez sur **Paramètres étendus** au niveau de l'onglet **Utilitaire** du pilote d'impression, puis sélectionnez **Papier grainé court**.

■ Le verso du papier a été imprimé avant que l'autre côté ne soit sec.

Solutions

Lorsque vous effectuez une impression recto verso manuelle, vérifiez que l'encre est complètement sèche avant de charger de nouveau du papier.

■ Dans le cadre d'une impression recto verso automatique, la densité d'impression est trop élevée et le temps de séchage trop court.

Solutions

Lors de l'utilisation de la fonctionnalité d'impression recto verso automatique et de l'impression de données haute densité telles que des images et des graphiques, réduisez la densité d'impression et augmentez la durée de séchage.

➔ « [Impression recto verso](#) » à la page 38

➔ « [Impression recto verso](#) » à la page 58

Les photos imprimées sont collantes



■ L'impression a été effectuée du mauvais côté du papier photo.

Solutions

Vérifiez que vous imprimez sur la face imprimable. En cas d'impression sur la mauvaise face du papier photo, vous devez nettoyer le trajet du papier.

➔ [« Nettoyage du trajet du papier en cas de traces d'encre » à la page 98](#)

Des images ou des photos sont imprimées dans des couleurs imprévues



Envisagez les possibilités suivantes.

■ Il est possible que les buses de la tête d'impression soient obstruées.

Solutions

Procédez à une vérification des buses pour savoir si les buses de la tête d'impression sont obstruées. Lancez une procédure de vérification des buses, puis nettoyez la tête d'impression si l'une des buses de la tête d'impression est obstruée. Si vous n'avez pas utilisé l'imprimante pendant une longue période, les buses des têtes d'impression peuvent être obstruées et les gouttes d'encre peuvent ne pas être libérées.

■ Une correction des couleurs a été appliquée.

Solutions

En cas d'impression depuis le pilote d'impression Windows, le paramètre d'ajustement automatique de photo Epson est appliqué par défaut en fonction du type de papier. Essayez de modifier le paramètre.

Dans l'onglet **Plus d'options**, sélectionnez **Perso.** dans **Correction des couleurs**, puis cliquez sur **Plus d'options**. Remplacez le paramètre **Correction de la scène** de **Automatique** par n'importe quelle autre option. Si la modification du paramètre ne fonctionne pas, utilisez un mode de correction des couleurs autre que **PhotoEnhance** dans **Couleur**.

➔ [« Réglage des couleurs d'impression » à la page 54](#)

Impression sans marges impossible



■ L'option sans marges n'est pas définie dans les paramètres d'impression.

Solutions

Sélectionnez le paramètre sans marges dans les paramètres d'impression. Si vous sélectionnez un type de papier qui ne prend pas en charge l'impression sans marges, vous ne pouvez pas sélectionner l'option **Sans marges**. Sélectionnez un type de papier qui prend en charge l'impression sans marges.

Windows

Sélectionnez **Sans marges** au niveau de l'onglet **Principal** du pilote d'impression.

Mac OS

Sélectionnez un format de papier sans marges dans **Taille papier**.

➔ [« Papier pour impression sans marge » à la page 218](#)

Les bords de l'image sont rognés lors de l'impression sans marges



■ L'image étant légèrement agrandie, les parties qui dépassent sont rognées.

Solutions

Sélectionnez un paramètre d'agrandissement moins élevé.

Windows

Cliquez sur **Configuration** à côté de la case à cocher **Sans marges** au niveau de l'onglet **Principal**, puis modifiez les paramètres.

Mac OS

Modifiez le paramètre **Extension** dans le menu **Configuration Imprimante** de la zone de dialogue d'impression.

■ L'ordinateur a été placé manuellement en mode Hibernation ou Veille lors de l'impression.

Solutions

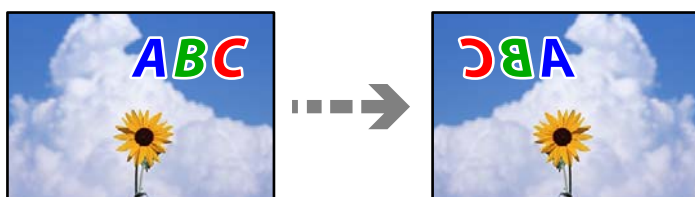
Ne mettez pas l'ordinateur en mode **Hibernation** ou **Veille** manuellement lors de l'impression. Des pages de texte éraflé peuvent être imprimées la prochaine fois que vous démarrez l'ordinateur.

■ Vous utilisez le pilote d'imprimante pour une imprimante différente.

Solutions

Assurez-vous que le pilote d'imprimante que vous utilisez est bien pour cette imprimante. Vérifiez le nom de l'imprimante en haut de la fenêtre du pilote d'imprimante.

L'image imprimée est inversée



■ Les paramètres d'impression sont réglés pour inverser l'image horizontalement.

Solutions

Désactivez les paramètres d'images miroirs dans le pilote de l'imprimante ou l'application.

Windows

Désélectionnez **Image miroir** au niveau de l'onglet **Plus d'options** du pilote d'impression.

Mac OS

Désélectionnez **Image miroir** dans le menu **Configuration Imprimante** de la boîte de dialogue d'impression.

Motifs de mosaïque dans les impressions



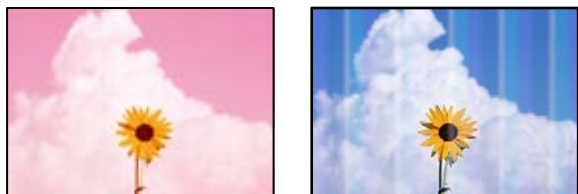
■ Des images ou photos ont été imprimées à basse résolution.

Solutions

Si vous imprimez des images ou des photos, utilisez des données haute résolution. Si elles s'affichent bien sur un écran, les images provenant de sites Web ont souvent une faible résolution, ce qui peut diminuer la qualité d'impression.

La qualité de copie est médiocre

Couleur absente, apparition de bandes ou de couleurs inattendues sur les copies



■ Il est possible que les buses de la tête d'impression soient obstruées.

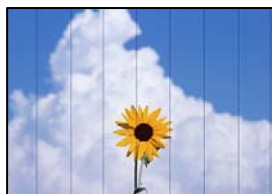
Solutions

- Procédez à une vérification des buses pour savoir si les buses de la tête d'impression sont obstruées. Lancez une procédure de vérification des buses, puis nettoyez la tête d'impression si l'une des buses de la tête d'impression est obstruée. Si vous n'avez pas utilisé l'imprimante pendant une longue période, les buses des têtes d'impression peuvent être obstruées et les gouttes d'encre peuvent ne pas être libérées.
- Si vous avez imprimé avec des niveaux d'encre trop bas pour être visibles dans la fenêtre des réservoirs d'encre, remplissez à nouveau ces derniers jusqu'aux limites supérieures puis utilisez la fonctionnalité **Nettoyage auto** pour remplacer l'encre à l'intérieur des tubes d'encre. Après avoir utilisé cette fonctionnalité, effectuez une vérification des buses pour vérifier si la qualité d'impression est meilleure.

➔ « Vérification et nettoyage de la tête d'impression » à la page 94

➔ « Exécution de Nettoyage auto » à la page 96

Des bandes colorées apparaissent à intervalles de 3.3 cm environ



Envisagez les possibilités suivantes.

■ Le type de papier ne correspond pas au papier chargé.

Solutions

Sélectionnez le paramètre de type de papier adapté en fonction du type de papier chargé dans l'imprimante.

➔ « Liste des types de papier » à la page 30

■ La qualité d'impression est réglée sur une valeur trop basse.

Solutions

Lors de l'impression sur du papier ordinaire, sélectionnez un paramètre de qualité plus élevé.

Sélectionnez **Supérieure** dans **Qualité**.

■ La tête d'impression n'est pas alignée.

Solutions

Sélectionnez le menu **Entretien > Alignement de la tête > Alignement horizontal** sur le panneau de commande pour aligner la tête d'impression.

Copies floues, bandes verticales ou problème d'alignement



enthalten alle
Aufdruck. W
5008 "Regel

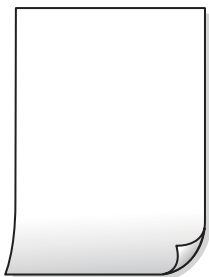
Envisagez les possibilités suivantes.

■ La tête d'impression n'est pas alignée.

Solutions

Sélectionnez le menu **Entretien > Alignement de la tête > Alignement vertical** sur le panneau de commande pour aligner la tête d'impression.

Les tirages sont vierges



■ Il est possible que les buses de la tête d'impression soient obstruées.

Solutions

Procédez à une vérification des buses, puis essayez **Nettoyage auto** si les buses de la tête d'impression sont obstruées.

➔ « [Vérification et nettoyage de la tête d'impression](#) » à la page 94

➔ « [Exécution de Nettoyage auto](#) » à la page 96

■ Les paramètres d'impression ne correspondent pas au format du papier chargé.

Solutions

Modifiez les paramètres d'impression pour correspondre au format du papier chargé dans le bac. Chargez dans le bac du papier qui correspond aux paramètres d'impression.

■ Plusieurs feuilles de papier sont entraînées dans l'imprimante à la fois.

Solutions

Reportez-vous à ce qui suit pour empêcher que plusieurs feuilles de papier ne soient entraînées dans l'imprimante à la fois.

➔ « Plusieurs feuilles de papier sont entraînées en même temps » à la page 121

Le papier est taché ou éraflé



Envisagez les possibilités suivantes.

■ Le papier n'est pas chargé correctement.

Solutions

Si des bandes horizontales (perpendiculaires au sens d'impression) apparaissent ou si la partie supérieure ou inférieure du papier est tachée, chargez le papier dans le bon sens et faites glisser les guides latéraux contre les bords du papier.

➔ « Chargement du papier » à la page 31

■ Le trajet du papier est sale.

Solutions

Si des bandes verticales (parallèles au sens d'impression) apparaissent ou si le papier est taché, nettoyez le trajet du papier.

➔ « Nettoyage du trajet du papier en cas de traces d'encre » à la page 98

■ Le papier est gondolé.

Solutions

Placez le papier sur une surface plane pour voir s'il est gondolé. Si c'est le cas, aplatissez-le.

Copie sans marges impossible



■ L'option sans marges n'est pas définie dans les paramètres d'impression.

Solutions

Sélectionnez **Copie** > **Paramètres avancés** > **Sans bordure Copie**, puis activez le paramètre. Si vous sélectionnez un type de papier qui ne prend pas en charge l'impression sans marges, vous ne pourrez pas activer ce paramètre. Sélectionnez un type de papier qui prend en charge l'impression sans marges.

➔ « [Papier pour impression sans marge](#) » à la page 218

Les bords de l'image sont rognés lors de la copie sans marges



■ L'image étant légèrement agrandie, les parties qui dépassent sont rognées.

Solutions

Sélectionnez un paramètre d'agrandissement moins élevé.

Sur le panneau de commande, sélectionnez **Copie** > **Paramètres avancés** > **Sans bordure Copie** > **Extension**, puis modifiez le paramètre.

La position, le format ou les marges de la copie sont incorrects



Envisagez les possibilités suivantes.

■ Le papier n'est pas chargé correctement.

Solutions

Chargez le papier dans le bon sens et faites glisser le guide latéral contre le bord du papier.

➔ « [Chargement du papier](#) » à la page 31

■ Le format du papier est mal défini.

Solutions

Sélectionnez le paramètre de taille de papier adapté.

■ Les originaux ne sont pas positionnés correctement.

Solutions

- Assurez-vous que l'original est placé correctement par rapport aux marques d'alignement.
- Si le bord de l'image numérisée manque, éloignez légèrement le document original du bord de la vitre du scanner. Il est impossible de numériser une zone qui s'étendrait à moins de 1,5 mm (0,06 pouce) environ des bords de la vitre du scanner.

➔ « [Positionnement des originaux](#) » à la page 33

■ La vitre du scanner présente de la poussière ou de la saleté.

Solutions

Lorsque vous placez les originaux sur la vitre d'exposition, enlevez la poussière ou la saleté collée sur les originaux, puis nettoyez la vitre du scanner. En cas de poussière ou de taches sur la vitre, il est possible que la poussière ou les taches soient incluses dans la zone de copie, ce qui entraîne une position de copie incorrecte ou une réduction des images.

➔ « [Nettoyage de la Vitre du scanner](#) » à la page 99

Apparition de couleurs irrégulières, de taches, points ou lignes droites sur l'image copiée



Envisagez les possibilités suivantes.

■ Le trajet du papier est sale.

Solutions

Pour nettoyer le trajet du papier, chargez et éjectez le papier sans imprimer.

➔ « [Nettoyage du trajet du papier en cas de traces d'encre](#) » à la page 98

■ La vitre du scanner ou les originaux présentent de la poussière ou de la saleté.

Solutions

Retirez la poussière ou la saleté des originaux et nettoyez la vitre du scanner.

➔ « [Nettoyage de la Vitre du scanner](#) » à la page 99

■ L'ADF ou les documents originaux présentent de la poussière ou de la saleté.

Solutions

Nettoyez l'ADF, et éliminez toute poussière et ou saleté des documents originaux.

➔ « [Nettoyage du chargeur automatique de documents](#) » à la page 100

■ L'original a été plaqué avec trop de force.

Solutions

Si vous appuyez trop fort, les images pourraient être floues, tâchées ou parsemées de points.

N'appuyez pas trop fort sur les originaux ni sur le capot de documents.

➔ « [Positionnement des originaux](#) » à la page 33

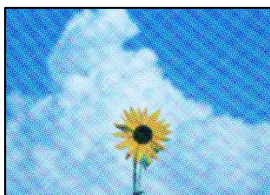
■ La densité de copie est trop élevée.

Solutions

Diminuez la densité de copie.

➔ « [Options de menu de base pour la copie](#) » à la page 75

Des motifs moirés (hachures croisées) apparaissent sur l'image copiée



■ Si l'original est un document imprimé comme un magazine ou un catalogue, des points apparaissent avec un effet de moiré.

Solutions

Modifiez le paramètre d'agrandissement ou de réduction. Si un moiré apparaît toujours, positionnez l'original avec un angle sensiblement différent.

➔ « [Options de menu avancées pour la copie](#) » à la page 75

Une image du verso du document original apparaît sur l'image copiée



Envisagez les possibilités suivantes.

Lorsque vous numérisez des originaux, les images présentes sur le verso peuvent être numérisées en même temps.

Solutions

Placez l'original contre la vitre du scanner, puis recouvrez-le d'une feuille de papier noir.

➔ « Positionnement des originaux » à la page 33

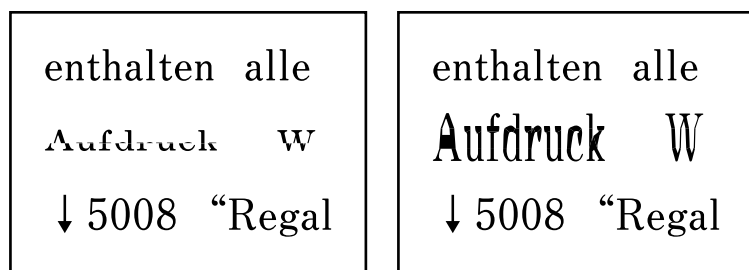
La densité de copie est trop élevée.

Solutions

Diminuez la densité de copie.

➔ « Options de menu de base pour la copie » à la page 75

Le texte ou l'image copiés depuis l'ADF est resserré ou étiré



Il se peut que certains originaux n'aient pas été numérisés correctement depuis l'ADF.

Solutions

Placez les originaux contre la vitre du scanner.

Sélectionnez , puis sélectionnez **Comment faire pour** > **Placez les originaux** > **Vitre du scanner**.
Sélectionnez **Terminer** pour fermer l'écran d'animation.

Problèmes relatifs aux images numérisées

Les couleurs de l'image numérisée depuis la vitre du scanner ne sont pas homogènes, ou celle-ci présente de la saleté ou des taches



■ **La vitre du scanner ou les originaux présentent de la poussière ou de la saleté.**

Solutions

Retirez la poussière ou la saleté des originaux et nettoyez la vitre du scanner.

➔ [« Nettoyage de la Vitre du scanner » à la page 99](#)

■ **L'original a été plaqué avec trop de force.**

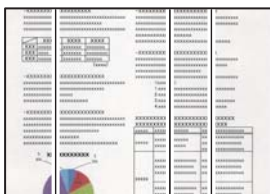
Solutions

Si vous appuyez trop fort, les images pourraient être floues, tâchées ou parsemées de points.

N'appuyez pas trop fort sur les originaux ni sur le capot de documents.

➔ [« Positionnement des originaux » à la page 33](#)

Des lignes droites apparaissent lors de la numérisation depuis l'ADF



■ **L'ADF ou les documents originaux présentent de la poussière ou de la saleté.**

Solutions

Nettoyez l'ADF, et éliminez toute poussière et ou saleté des documents originaux.

➔ [« Nettoyage du chargeur automatique de documents » à la page 100](#)

Apparition d'un décalage dans l'arrière-plan des images numérisées



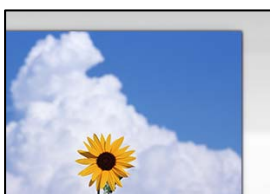
Lorsque vous numérisez des originaux, les images présentes sur le verso peuvent être numérisées en même temps.

Solutions

Lorsque vous numérisez depuis la vitre du scanner, placez un sous-main ou papier noir sur l'original.

➔ [« Positionnement des originaux » à la page 33](#)

Impossible de numériser la zone correcte sur la vitre du scanner



Les originaux ne sont pas positionnés correctement.

Solutions

- Assurez-vous que l'original est placé correctement par rapport aux marques d'alignement.
- Si le bord de l'image numérisée manque, éloignez légèrement le document original du bord de la vitre du scanner. Il est impossible de numériser une zone qui s'étendrait à moins de 1,5 mm (0,06 pouce) environ des bords de la vitre du scanner.

➔ [« Positionnement des originaux » à la page 33](#)

La vitre du scanner présente de la poussière ou de la saleté.

Solutions

Retirez les débris ou la poussière de la vitre du scanner et du couvercle du document. Si de la salissure ou de la poussière se trouvent autour de l'original, la plage de numérisation s'étend pour l'inclure.

➔ [« Nettoyage de la Vitre du scanner » à la page 99](#)

Lorsque vous numérisez plusieurs originaux à l'aide d'Epson ScanSmart, l'espace entre chacun d'entre eux est insuffisant.

Solutions

Assurez-vous qu'il existe un espace d'au moins 20 mm (0,8 pouces) entre les originaux si vous en placez plusieurs sur la vitre du scanner.

Impossible de résoudre les problèmes liés à l'image numérisée

Vérifiez les éléments suivants si vous avez essayé toutes les solutions, mais que vous n'avez pas résolu votre problème.

Les paramètres du logiciel de numérisation posent problème.

Solutions

Utilisez Epson Scan 2 Utility pour réinitialiser les paramètres du logiciel du scanner.

Remarque:

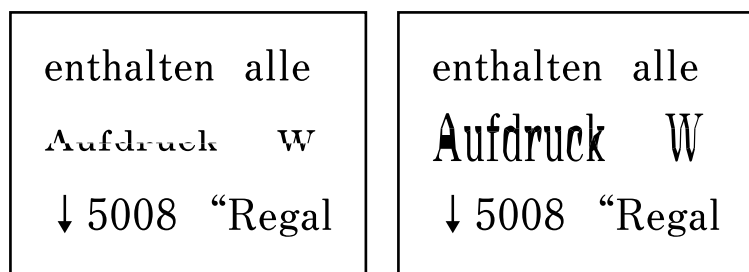
Epson Scan 2 Utility est une application fournie avec le logiciel du scanner.

1. Lancez l'Epson Scan 2 Utility.
 - Windows 10
Cliquez sur le bouton Démarrer, puis sélectionnez **EPSON > Epson Scan 2 Utility**.
 - Windows 8.1/Windows 8
Entrez le nom de l'application dans l'icône Rechercher, puis sélectionnez l'icône affichée.
 - Windows 7/Windows Vista/Windows XP
Cliquez sur le bouton Démarrer et sélectionnez **Tous les programmes** ou **Programmes > EPSON > Epson Scan 2 > Epson Scan 2 Utility**.
 - Mac OS
Sélectionnez **Aller > Applications > Epson Software > Epson Scan 2 Utility**.
2. Sélectionnez l'onglet **Autre**.
3. Cliquez sur **Réinitialiser**.

Si l'initialisation ne résout pas le problème, désinstallez puis réinstallez le logiciel du scanner.


➔ « [Installation ou désinstallation séparées des applications](#) » à la page 107

Le texte ou l'image numérisés depuis l'ADF est resserré ou étiré



Il se peut que certains originaux n'aient pas été numérisés correctement depuis l'ADF.

Placez les originaux contre la vitre du scanner.

Sélectionnez , puis sélectionnez **Comment faire pour > Placez les originaux > Vitre du scanner**. Sélectionnez **Terminer** pour fermer l'écran d'animation.

Impossible de résoudre le problème

Si vous ne parvenez pas à résoudre un problème après avoir essayé toutes les solutions, contactez l'assistance Epson.

Si vous ne parvenez pas à résoudre un problème d'impression ou de copie, reportez-vous aux informations suivantes.

Informations connexes

➔ [« Impossible de résoudre les problèmes d'impression ou de copie » à la page 190](#)

Impossible de résoudre les problèmes d'impression ou de copie

Essayez d'appliquer les solutions suivantes dans l'ordre jusqu'à ce que votre problème soit résolu.

- Vérifiez que le type de papier chargé dans l'imprimante et celui défini au niveau de celle-ci correspondent aux paramètres de type de papier choisi dans le pilote de l'imprimante.
[« Paramètres de format et de type de papier » à la page 29](#)
- Choisissez une qualité supérieure au niveau du panneau de commande ou du pilote de l'imprimante.
- Alignez la tête d'impression.
[« Alignement de la tête d'impression » à la page 98](#)
- Procédez à une vérification des buses pour savoir si les buses de la tête d'impression sont obstruées.
Si le motif de vérification des buses présente des segments manquants, celles-ci sont peut-être obstruées. Répétez le nettoyage de la tête et la vérification des buses 3 tour à tour et vérifiez si l'obstruction a disparu.
Veuillez noter que le nettoyage de la tête d'impression consomme de l'encre.
[« Vérification et nettoyage de la tête d'impression » à la page 94](#)
- Éteignez l'imprimante, patientez au moins 12 heures, puis vérifiez si l'obstruction a disparu.
Laisser l'imprimante reposer plusieurs heures peut résoudre un problème d'obstruction.
Vous pouvez vérifier les éléments suivants lorsque l'imprimante est éteinte.
- Vérifiez que vous utilisez des bouteilles d'encre Epson authentiques.
Essayez d'utiliser des bouteilles d'encre d'origine Epson. L'utilisation de bouteilles d'encre non d'origine peut entraîner une baisse de la qualité d'impression.
- Vérifiez si le film translucide est taché.
Si le film translucide est taché, nettoyez-le délicatement.
[« Nettoyage du film translucide » à la page 102](#)
- Vérifiez qu'aucun fragment de papier ne se trouve dans l'imprimante.
Lorsque vous retirez le papier, ne touchez pas au film translucide avec vos doigts ni avec le papier.
- Examinez le papier.
Vérifiez que le papier n'est pas gondolé et qu'il est chargé face à imprimer vers le haut.
[« Précautions de manipulation du papier » à la page 29](#)
[« Papiers disponibles et capacités » à la page 216](#)
[« Types de papier non disponibles » à la page 219](#)

- ❑ Si vous éteignez l'imprimante, patientez au moins 12 heures, et si la qualité d'impression ne s'est pas améliorée, effectuez un Nettoyage auto.

[« Exécution de Nettoyage auto » à la page 96](#)

Si vous ne parvenez pas à résoudre le problème en appliquant les solutions ci-dessus, vous devrez peut-être faire réparer votre appareil. Contactez l'assistance Epson.

Informations connexes

- ➔ [« Avant de contacter Epson » à la page 255](#)
- ➔ [« Contacter l'assistance Epson » à la page 255](#)

Ajout ou remplacement d'ordinateurs ou périphériques

Connexion à une imprimante déjà présente sur le réseau.	193
Réinitialisation de la connexion réseau.	194
Connexion directe d'un périphérique intelligent et l'imprimante (Wi-Fi Direct). . . .	202
Vérification de l'état de la connexion réseau.	206

Connexion à une imprimante déjà présente sur le réseau

Si l'imprimante a déjà été connectée au réseau, vous pouvez connecter un ordinateur ou un périphérique intelligent à celle-ci grâce au réseau.

Utilisation d'une imprimante réseau depuis un autre ordinateur

Nous recommandons d'utiliser le programme d'installation pour connecter l'imprimante à un ordinateur. Vous pouvez exécuter le programme d'installation en utilisant l'une des méthodes suivantes.

Configuration à partir du site Web

Accédez au site Web suivant, puis saisissez le nom du produit. Accédez à **Installation**, puis démarrez la configuration.

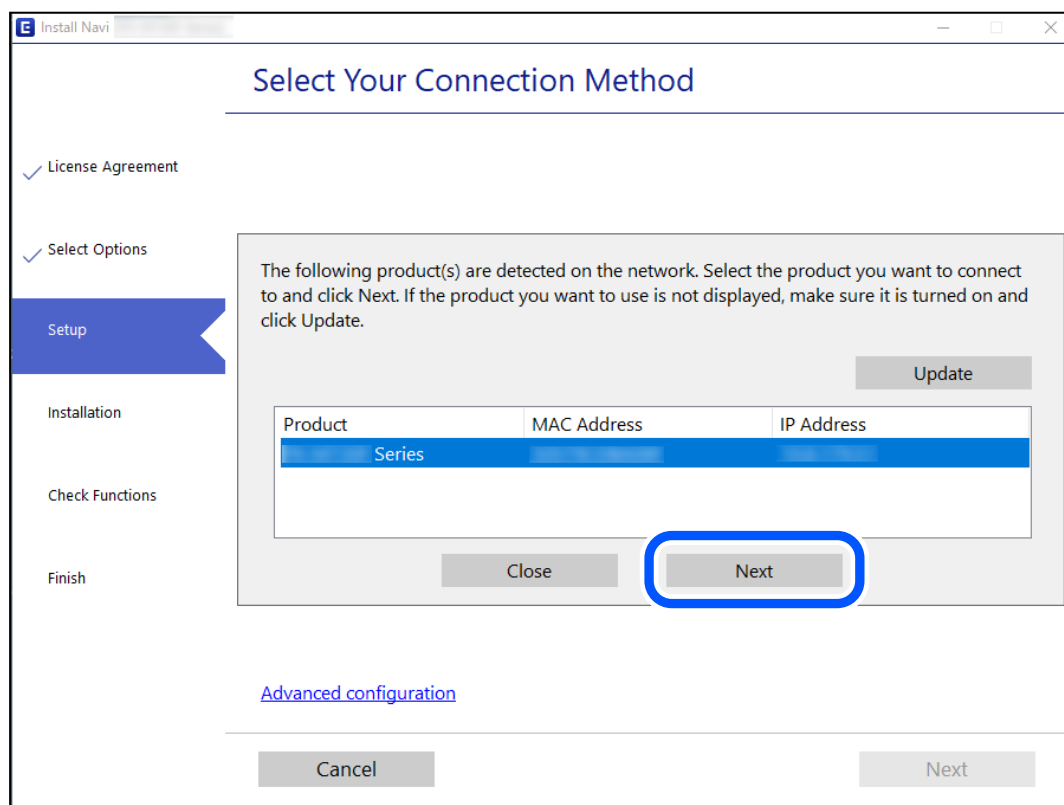
<http://epson.sn>

Configuration à partir du disque de logiciels (uniquement pour les modèles livrés avec un disque de logiciels et les utilisateurs ayant un ordinateur sous Windows équipé d'un lecteur de disques.)

Insérez le disque de logiciels dans l'ordinateur, puis suivez les instructions affichées à l'écran.

Sélectionnez l'imprimante

Suivez les instructions à l'écran jusqu'à ce que l'écran suivant s'affiche, sélectionnez le nom de l'imprimante à laquelle vous souhaitez vous connecter, puis cliquez sur **Suivant**.



Suivez les instructions affichées à l'écran.

Utilisation d'une imprimante réseau depuis un périphérique intelligent

Vous pouvez connecter un périphérique intelligent à l'imprimante grâce à l'une des méthodes suivantes.

Connexion par le biais d'un routeur sans fil

Connectez le périphérique intelligent au même réseau Wi-Fi (SSID) que l'imprimante.

Reportez-vous à la section suivante pour plus d'informations.

« Réglages pour connexion à un périphérique intelligent » à la page 194

Connexion par Wi-Fi Direct

Connectez directement le périphérique intelligent à l'imprimante, sans passer par un routeur sans fil.

Reportez-vous à la section suivante pour plus d'informations.

« Connexion directe d'un périphérique intelligent et l'imprimante (Wi-Fi Direct) » à la page 202

Réinitialisation de la connexion réseau

Cette section explique comment procéder aux réglages de la connexion réseau et changer la méthode de connexion lorsque vous remplacez votre routeur sans fil ou votre ordinateur.

Lors d'un changement de routeur sans fil

Lorsque vous changez de routeur sans fil, réglez la connexion entre l'ordinateur ou le périphérique intelligent et l'imprimante.

Vous devez définir ces paramètres si vous changez de fournisseur d'accès Internet, etc.

Réglages pour connexion à l'ordinateur

Nous recommandons d'utiliser le programme d'installation pour connecter l'imprimante à un ordinateur. Vous pouvez exécuter le programme d'installation en utilisant l'une des méthodes suivantes.

Configuration à partir du site Web

Accédez au site Web suivant, puis saisissez le nom du produit. Accédez à **Installation**, puis démarrez la configuration.

<http://epson.sn>

Configuration à partir du disque de logiciels (uniquement pour les modèles livrés avec un disque de logiciels et les utilisateurs ayant un ordinateur sous Windows équipé d'un lecteur de disques.)

Insérez le disque de logiciels dans l'ordinateur, puis suivez les instructions affichées à l'écran.

Réglages pour connexion à un périphérique intelligent

Vous pouvez utiliser l'imprimante depuis un périphérique intelligent, à la condition qu'ils soient tous les deux connectés au même réseau Wi-Fi (SSID). Pour utiliser l'imprimante depuis un périphérique intelligent, reportez-

vous au site Web suivant. Accédez au site Web depuis le périphérique intelligent que vous souhaitez connecter à l'imprimante.

<http://epson.sn> > **Installation**

Lors d'un changement d'ordinateur

Lorsque vous changez d'ordinateur, réglez la connexion entre celui-ci et l'imprimante.

Réglages pour connexion à l'ordinateur

Nous recommandons d'utiliser le programme d'installation pour connecter l'imprimante à un ordinateur. Vous pouvez exécuter le programme d'installation en utilisant l'une des méthodes suivantes.

Configuration à partir du site Web

Accédez au site Web suivant, puis saisissez le nom du produit. Accédez à **Installation**, puis démarrez la configuration.

<http://epson.sn>

Configuration à partir du disque de logiciels (uniquement pour les modèles livrés avec un disque de logiciels et les utilisateurs ayant un ordinateur sous Windows équipé d'un lecteur de disques.)

Insérez le disque de logiciels dans l'ordinateur, puis suivez les instructions affichées à l'écran.

Suivez les instructions affichées à l'écran.

Modification de la méthode de connexion à l'ordinateur

Cette section indique comment changer de méthode de connexion lorsque l'ordinateur et l'imprimante sont connectés.

Passer d'une connexion réseau Ethernet à Wi-Fi

Passez d'une connexion Ethernet au Wi-Fi depuis le panneau de commande de l'imprimante. La méthode utilisée pour changer de type de connexion est la même que pour paramétrer la connexion Wi-Fi.

Informations connexes

➔ « Définition des paramètres Wi-Fi depuis le panneau de commande » à la page 197

Passer d'une connexion réseau Wi-Fi à Ethernet

Procédez comme suit pour passer d'une connexion Wi-Fi à Ethernet.

1. Sélectionnez **Param.** à l'écran d'accueil.

Pour sélectionner un élément, utilisez les touches ▲ ▼ ◀ ▶ et appuyez sur OK.

2. Sélectionnez **Réglages généraux** > **Paramètres réseau** > **Config LAN filaire**.

3. Suivez les instructions affichées à l'écran.

Passer d'une connexion USB à une connexion réseau

Utilisation du programme d'installation pour indiquer une méthode de connexion différente.

- Configuration à partir du site Web

Accédez au site Web suivant, puis saisissez le nom du produit. Accédez à **Installation**, puis démarrez la configuration.

<http://epson.sn>

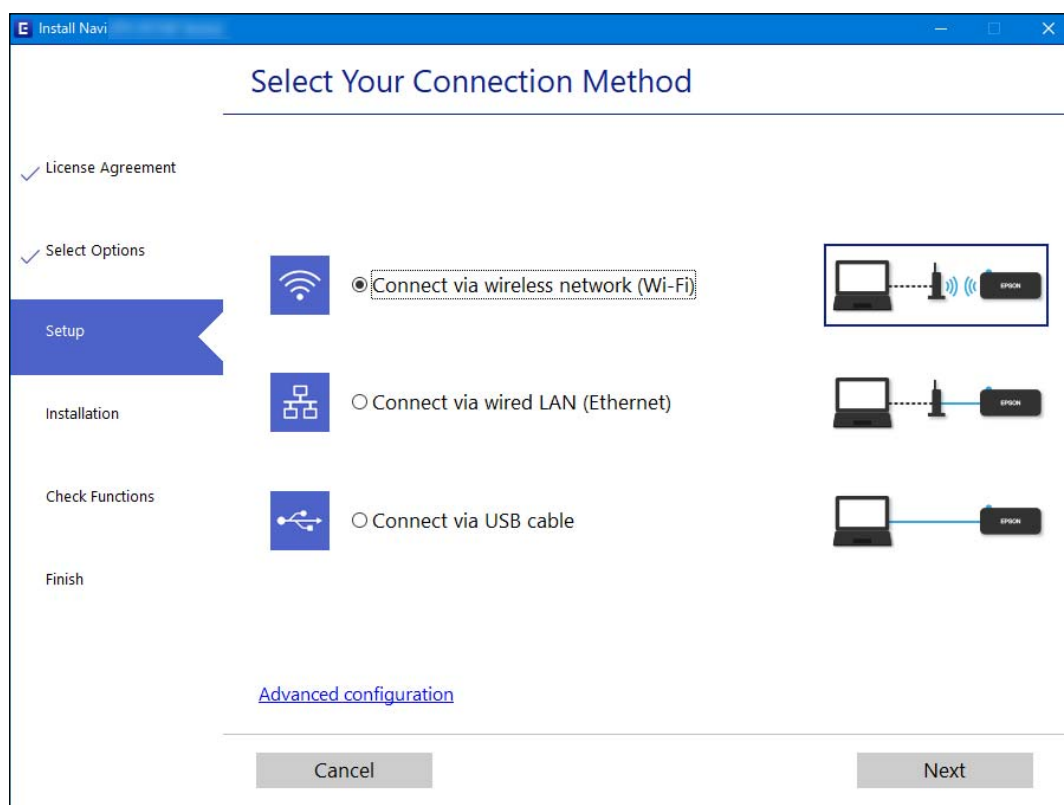
- Configuration à partir du disque de logiciels (uniquement pour les modèles livrés avec un disque de logiciels et les utilisateurs ayant un ordinateur sous Windows équipé d'un lecteur de disques.)

Insérez le disque de logiciels dans l'ordinateur, puis suivez les instructions affichées à l'écran.

Sélection de la modification des méthodes de connexion

Suivez les instructions affichées à l'écran jusqu'à ce que l'écran suivant s'affiche.

Sélectionnez la connexion réseau que vous souhaitez utiliser, **Connecter via réseau sans fil (Wi-Fi)** ou **Connecter via LAN filaire (Ethernet)** puis cliquez sur **Suivant**.



Remarque:

La méthode de connexion affichée diffère en fonction du modèle.

Suivez les instructions affichées à l'écran.

Définition des paramètres Wi-Fi depuis le panneau de commande

Vous pouvez définir les paramètres réseau à partir du panneau de commande de l'imprimante, et ce de différentes façons. Choisissez la méthode de connexion correspondant à l'environnement et aux conditions que vous utilisez.

Si vous connaissez les informations de routeur sans fil, comme le SSID et le mot de passe, vous pouvez définir les paramètres manuellement.

Si le routeur sans fil prend en charge WPS, vous pouvez effectuer les réglages par simple pression sur un bouton.

Après avoir connecté l'imprimante au réseau, connectez-vous à l'imprimante à partir du dispositif que vous voulez utiliser (ordinateur, périphérique intelligent, tablette, etc.)

Informations connexes

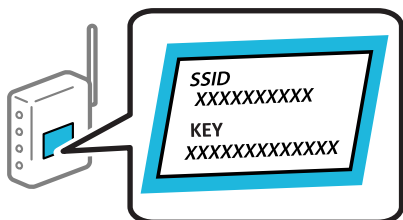
- ➔ « Définissez les paramètres Wi-Fi en saisissant le SSID et le mot de passe » à la page 197
- ➔ « Réglage des paramètres Wi-Fi par pression sur une touche (WPS) » à la page 199
- ➔ « Réglage des paramètres Wi-Fi via PIN Code Setup (WPS) » à la page 200

Définissez les paramètres Wi-Fi en saisissant le SSID et le mot de passe

Vous pouvez configurer un réseau Wi-Fi en saisissant manuellement les informations nécessaires à la connexion à un point d'accès à partir du panneau de commande de l'imprimante. Pour procéder à la configuration à l'aide de cette méthode, vous devez disposer du SSID et du mot de passe du routeur sans fil.

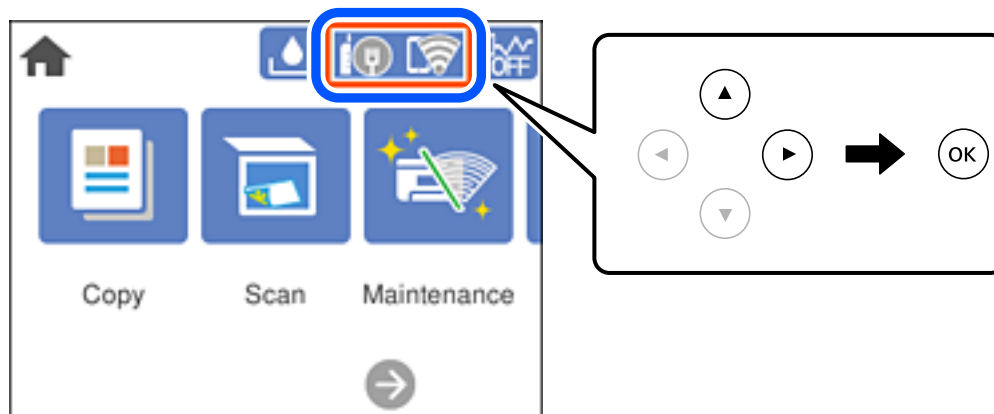
Remarque:

Si vous utilisez un routeur sans fil dont les paramètres par défaut n'ont pas été modifiés, le SSID et le mot de passe figurent sur l'étiquette. Si vous ne connaissez pas le SSID et le mot de passe, consultez la documentation fournie avec le routeur sans fil.



1. Sélectionnez  à l'écran d'accueil.

Pour sélectionner un élément, utilisez les touches ▲ ▼ ◀ ▶ et appuyez sur OK.



2. Sélectionnez **Wi-Fi (Recommandé)**.

Si l'imprimante a déjà été connectée par Ethernet, sélectionnez **Routeur**.

3. Appuyez sur la touche OK pour afficher l'écran suivant.



Si la connexion réseau est déjà définie, les informations de connexion s'affichent. Sélectionnez **Modifier les param.** pour modifier les paramètres.

Si l'imprimante a déjà été connectée par Ethernet, sélectionnez **Passez en connexion Wi-Fi.**, puis sélectionnez **Oui** après avoir vérifié le message.

4. Sélectionnez **Assistant de configuration Wi-Fi**.

5. Sélectionnez le SSID du routeur sans fil.

Remarque:

Si le SSID auquel vous voulez vous connecter n'est pas affiché sur le panneau de commande de l'imprimante, appuyez sur la touche  pour actualiser la liste. S'il n'apparaît toujours pas, appuyez sur la touche  et saisissez le SSID directement.

Si vous ne connaissez pas le nom du réseau (SSID), déterminez si les informations figurent sur l'étiquette du routeur sans fil. Si vous utilisez un routeur sans fil dont les paramètres par défaut n'ont pas été modifiés, utilisez le SSID de l'étiquette. Si vous ne trouvez aucune information, consultez la documentation fournie avec le routeur sans fil.

6. Appuyez sur le bouton OK, puis saisissez le mot de passe.

Remarque:

Le mot de passe est sensible à la casse.

Si vous ne connaissez pas le mot de passe, déterminez s'il figure sur l'étiquette du point d'accès. Sur l'étiquette, le mot de passe peut être écrit « Network Key », « Wireless Password », etc. Si vous utilisez un routeur sans fil dont les paramètres par défaut n'ont pas été modifiés, le mot de passe à utiliser figure sur l'étiquette.


7. Une fois la configuration terminée, sélectionnez **OK**.

8. Consultez les paramètres, puis sélectionnez **Démarrer configuration**.

9. Fermez l'écran.
L'écran se ferme automatiquement après une durée déterminée.

Remarque:

Si vous ne parvenez pas à vous connecter, chargez du papier ordinaire au format A4 et sélectionnez **Imprimer le rapport de vérification** pour imprimer un rapport de connexion.

10. Appuyez sur la touche .

Informations connexes

- ➔ « Saisie de caractères » à la page 26
- ➔ « Vérification de l'état de la connexion réseau » à la page 206

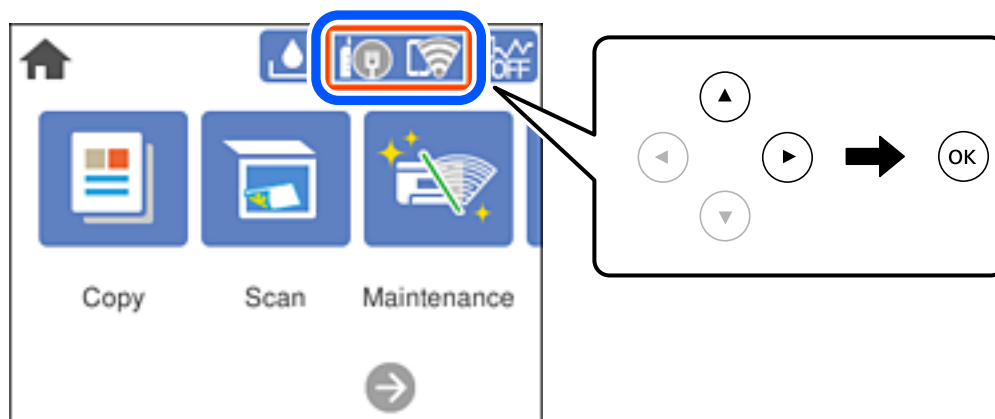
Réglage des paramètres Wi-Fi par pression sur une touche (WPS)

Vous pouvez configurer automatiquement un réseau Wi-Fi en appuyant sur une touche au niveau du routeur sans fil. Vous pouvez procéder à la configuration de cette manière si les conditions suivantes sont remplies :

- Le routeur sans fil est compatible WPS (installation en Wi-Fi protégée).
- L'actuelle connexion Wi-Fi a été établie en appuyant sur une touche au niveau du routeur sans fil.

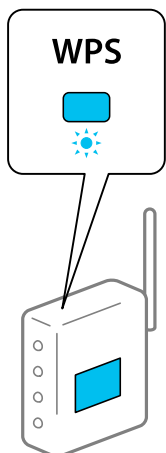
1. Sélectionnez  à l'écran d'accueil.

Pour sélectionner un élément, utilisez les touches ▲ ▼ ◀ ▶ et appuyez sur OK.



2. Sélectionnez **Wi-Fi (Recommandé)**.
Si l'imprimante a déjà été connectée par Ethernet, sélectionnez **Routeur**.
3. Appuyez sur la touche OK.
Si la connexion réseau est déjà définie, les informations de connexion s'affichent. Sélectionnez **Modifier les param.** pour modifier les paramètres.
Si l'imprimante a déjà été connectée par Ethernet, sélectionnez **Passez en connexion Wi-Fi.**, puis sélectionnez **Oui** après avoir vérifié le message.
4. Sélectionnez **Config. boutons poussoirs (WPS)**.

- Maintenez la touche [WPS] du routeur sans fil enfoncée jusqu'à ce que le voyant de sécurité clignote.



Si vous ne savez pas où se trouve le bouton [WPS] ou si votre routeur sans fil ne présente aucun bouton, reportez-vous à la documentation qui l'accompagne pour plus de détails.


- Appuyez sur la touche OK de l'imprimante.

- Fermez l'écran.

L'écran se ferme automatiquement après une durée déterminée.

Remarque:

En cas d'échec de la connexion, redémarrez le routeur sans fil, rapprochez-le de l'imprimante et réessayez. Si cela ne fonctionne toujours pas, imprimez un rapport de connexion réseau et consultez la solution.

- Appuyez sur la touche .

Informations connexes

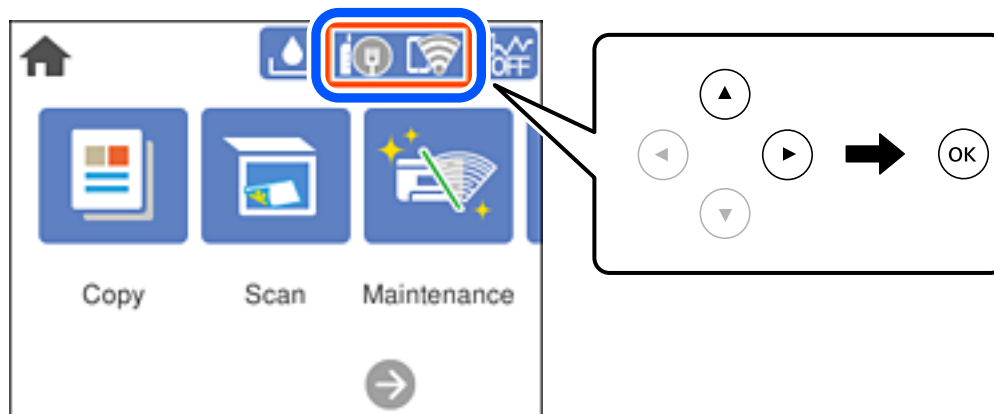
➔ [« Vérification de l'état de la connexion réseau » à la page 206](#)

Réglage des paramètres Wi-Fi via PIN Code Setup (WPS)

Vous pouvez automatiquement vous connecter à un routeur sans fil en utilisant un code PIN. Vous pouvez utiliser cette méthode de configuration si un routeur sans fil prend en charge WPS (Wi-Fi Protected Setup). Utilisez un ordinateur pour saisir un code PIN au niveau du routeur sans fil.

1. Sélectionnez  au niveau de l'écran d'accueil.

Pour sélectionner un élément, utilisez les touches ▲ ▼ ◀ ▶ et appuyez sur OK.



2. Sélectionnez **Wi-Fi (Recommandé)**.

Si l'imprimante a déjà été connectée par Ethernet, sélectionnez **Routeur**.

3. Appuyez sur le bouton OK.

Si la connexion réseau est déjà définie, les informations de connexion s'affichent. Sélectionnez **Modifier les param.** pour modifier les paramètres.

Si l'imprimante a déjà été connectée par Ethernet, sélectionnez **Passez en connexion Wi-Fi.**, puis sélectionnez **Oui** après avoir vérifié le message.

4. Sélectionnez **Autres > Config. code PIN (WPS)**.

5. Utilisez votre ordinateur pour saisir le code PIN (un numéro à huit chiffres) affiché sur le panneau de commande de l'imprimante au niveau du routeur sans fil dans les deux minutes.

Remarque:

Reportez-vous à la documentation fournie avec votre routeur sans fil pour plus de détails concernant la saisie du code PIN.


6. Appuyez sur la touche OK de l'imprimante.

7. Fermez l'écran.

L'écran se ferme automatiquement après une durée déterminée.

Remarque:

En cas d'échec de la connexion, redémarrez le routeur sans fil, rapprochez-le de l'imprimante et réessayez. Si cela ne fonctionne toujours pas, imprimez un rapport de connexion et consultez la solution.

8. Appuyez sur le bouton .

Informations connexes

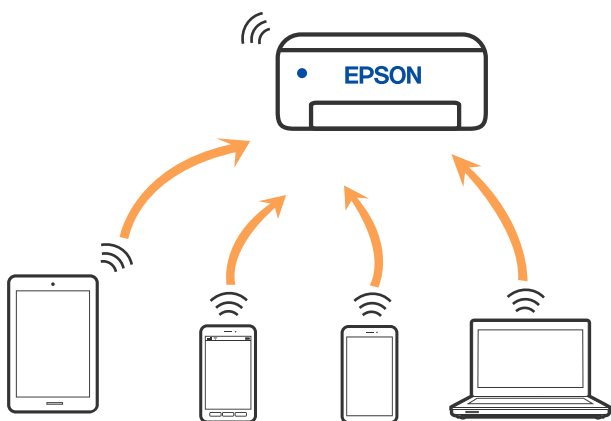
➔ « Vérification de l'état de la connexion réseau » à la page 206

Connexion directe d'un périphérique intelligent et l'imprimante (Wi-Fi Direct)

Wi-Fi Direct (PA unique) vous permet de connecter un périphérique intelligent à l'imprimante sans passer par un routeur sans fil, et ainsi imprimer directement depuis le périphérique intelligent.

À propos de Wi-Fi Direct

Cette méthode de connexion est recommandée lorsque vous n'utilisez pas le Wi-Fi chez vous ou au bureau, ou lorsque vous voulez connecter directement l'imprimante et l'ordinateur ou le périphérique intelligent. En mode PA unique, l'imprimante fait office de routeur sans fil et vous pouvez connecter les périphériques à l'imprimante sans devoir utiliser un point d'accès standard. Les périphériques directement connectés à l'imprimante ne peuvent cependant communiquer les uns avec les autres via l'imprimante.



L'imprimante peut être connectée simultanément via Wi-Fi ou Ethernet et Wi-Fi Direct (PA unique). Cependant, si vous initiez une connexion réseau en mode Wi-Fi Direct (PA unique) lorsque l'imprimante est connectée en Wi-Fi, le Wi-Fi est temporairement déconnecté.

Connexion aux périphériques à l'aide de Wi-Fi Direct

Cette méthode vous permet de connecter directement l'imprimante aux périphériques sans routeur sans fil.

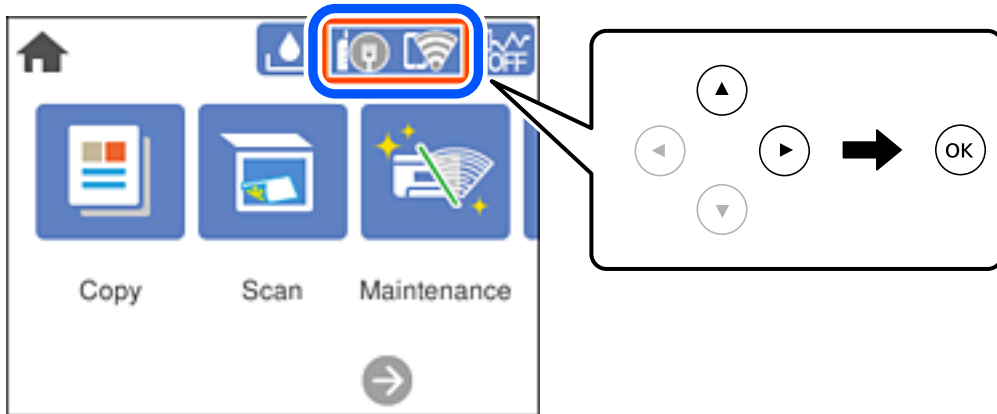
Remarque:

Pour les utilisateurs iOS ou Android, il est pratique d'effectuer la configuration depuis Epson Smart Panel.

Vous ne devez définir qu'une fois ces paramètres pour l'imprimante et le périphérique auxquels vous souhaitez vous connecter. Il est inutile de redéfinir ces paramètres, sauf si vous désactivez Wi-Fi Direct ou restaurez les paramètres réseau par défaut.

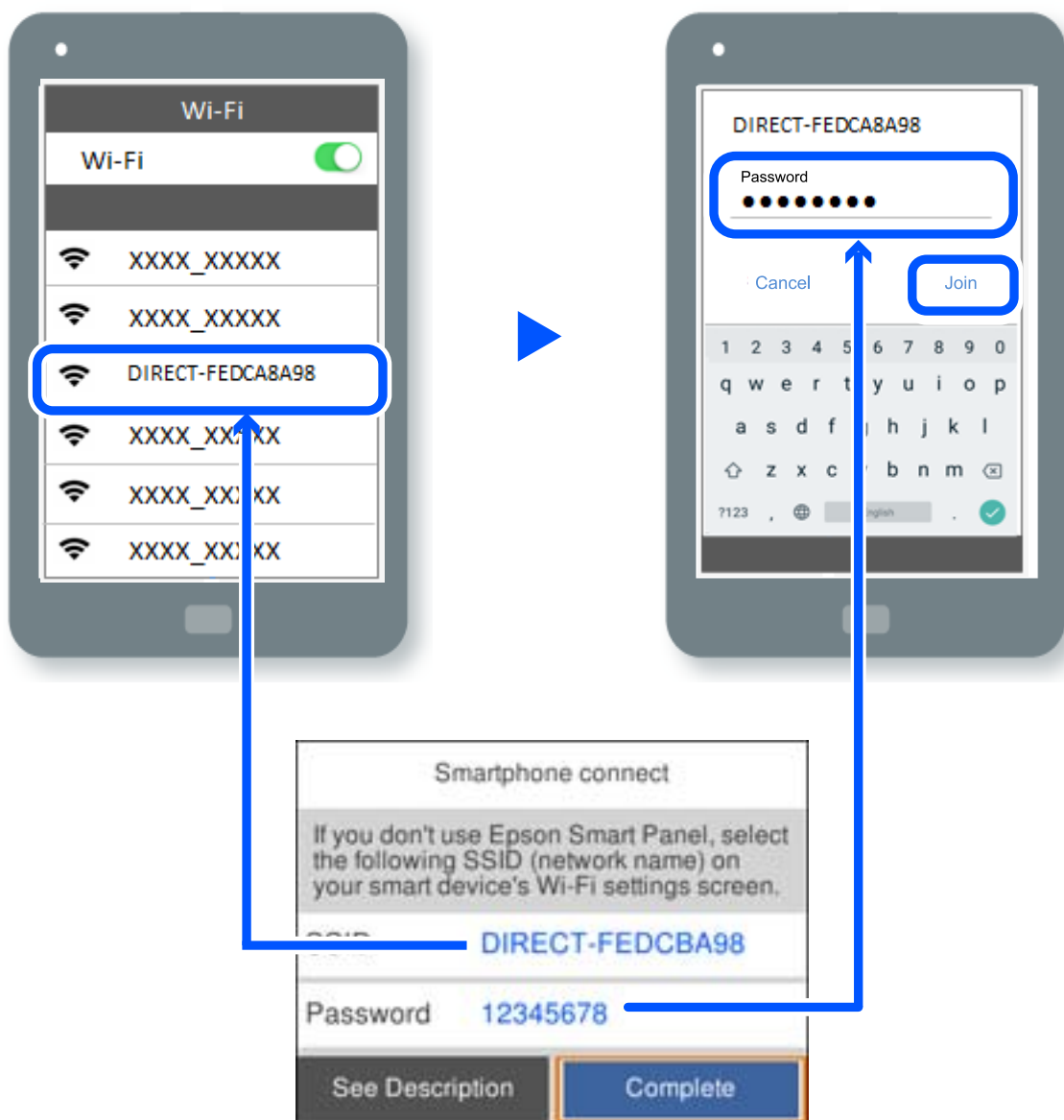
1. Sélectionnez  à l'écran d'accueil.

Pour sélectionner un élément, utilisez les touches ▲ ▼ ◀ ▶ et appuyez sur OK.



2. Sélectionnez **Wi-Fi Direct**.
3. Appuyez sur la touche OK.
4. Sélectionnez **Autres méthodes**.
5. Sélectionnez **Autres SE d'appareil**.

6. Sur l'écran Wi-Fi du périphérique, sélectionnez le SSID affiché sur le panneau de commande de l'imprimante pour vous connecter, puis saisissez le mot de passe.



7. Sur l'écran de l'application d'impression sur l'appareil, sélectionnez l'imprimante à laquelle vous souhaitez vous connecter.

8. Sur le panneau de commande de l'imprimante, sélectionnez **Terminer**.

Pour les périphériques qui ont déjà été connectés à l'imprimante, sélectionnez le nom du réseau (SSID) sur l'écran Wi-Fi du périphérique pour les connecter à nouveau.

Remarque:

Si vous utilisez un périphérique iOS, vous pouvez également vous connecter en numérisant le code QR avec la caméra iOS standard. Reportez-vous au lien ci-dessous <http://epson.sn>.

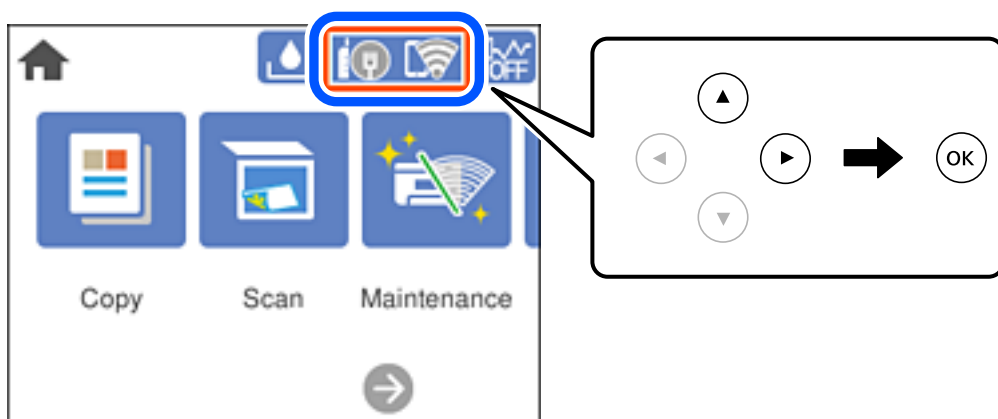
Arrêt d'une connexion Wi-Fi Direct (PA unique)



Remarque:

Le fait de désactiver la connexion Wi-Fi Direct (PA unique) déconnecte tous les ordinateurs et appareils connectés à l'imprimante via une connexion Wi-Fi Direct (PA unique). Si vous souhaitez déconnecter un périphérique spécifique, procédez à la déconnexion à partir du périphérique plutôt que de l'imprimante.


1. Sélectionnez  à l'écran d'accueil.


Pour sélectionner un élément, utilisez les touches ▲ ▼ ◀ ▶ et appuyez sur OK.



2. Sélectionnez **Wi-Fi Direct**.
Les informations du Wi-Fi Direct sont affichées.
3. Sélectionnez **Commencer la configuration**.
4. Sélectionnez  .
5. Sélectionnez **Désactiver Wi-Fi Direct**.
6. Appuyez sur la touche OK.
7. Lorsqu'un message de fin s'affiche, fermez l'écran.
L'écran se ferme automatiquement après une durée déterminée.
8. Appuyez sur la touche .

Modifier les paramètres de Wi-Fi Direct (PA unique) tels que le SSID

Lorsque la connexion Wi-Fi Direct (PA unique) est activée, vous pouvez modifier les paramètres dans 

> **Wi-Fi Direct** > **Commencer la configuration** >  , puis les éléments de menu suivants s'affichent.

Changer le nom du réseau

Modifiez le réseau (SSID) Wi-Fi Direct (PA unique) utilisé pour connecter l'imprimante et donnez-lui le nom de votre choix. Vous pouvez définir le nom du réseau (SSID) en caractères ASCII affichés sur le clavier virtuel du panneau de commande. Vous pouvez saisir jusqu'à 22 caractères.

Lorsque vous changez le nom du réseau (SSID), tous les périphériques connectés sont déconnectés. Utilisez le nouveau nom de réseau (SSID) si vous souhaitez reconnecter le périphérique.

Changer le mot de passe

Modifiez le mot de passe Wi-Fi Direct (PA unique) utilisé pour connecter l'imprimante et donnez-lui la valeur de votre choix. Vous pouvez définir le mot de passe en caractères ASCII affichés sur le clavier virtuel du panneau de commande. Vous pouvez saisir de 8 à 22 caractères.

Lorsque vous changez le mot de passe, tous les périphériques connectés sont déconnectés. Utilisez le nouveau mot de passe si vous souhaitez reconnecter le périphérique.

Désactiver Wi-Fi Direct

Désactivez le paramètre Wi-Fi Direct (PA unique) de l'imprimante. Lorsque vous le désactivez, tous les périphériques connectés à l'imprimante en connexion Wi-Fi Direct (PA unique) sont déconnectés.

Rest param défaut

Restaurez les valeurs par défaut de tous les paramètres Wi-Fi Direct (PA unique).

Les informations de connexion Wi-Fi Direct (PA unique) de l'appareil connecté à l'imprimante seront supprimées.

Vérification de l'état de la connexion réseau

Vous pouvez vérifier l'état de la connexion réseau de la façon suivante.

Informations connexes

- ➔ [« Vérification de l'état de la connexion réseau depuis le panneau de commande » à la page 206](#)
- ➔ [« Impression d'un rapport de connexion réseau » à la page 207](#)

Vérification de l'état de la connexion réseau depuis le panneau de commande

Vous pouvez vérifier le statut de la connexion réseau à l'aide de l'icône réseau ou des informations réseau du panneau de commande de l'imprimante.

Vérification de l'état de la connexion réseau à l'aide de l'icône réseau

Vous pouvez vérifier le statut de la connexion réseau et la puissance du signal radio à l'aide de l'icône réseau de l'écran d'accueil de l'imprimante.



Consultation des informations détaillées liées au réseau sur le panneau de commande

Si votre imprimante est connectée au réseau, vous pouvez également afficher d'autres informations liées au réseau en sélectionnant les menus réseau que vous souhaitez consulter.

1. Sélectionnez **Param.** à l'écran d'accueil.
2. Sélectionnez **Réglages généraux > Paramètres réseau > État réseau.**
3. Pour consulter les informations, sélectionnez les menus que vous souhaitez afficher.
 - État LAN câblé/Wi-Fi
Affiche les informations liées au réseau (nom du périphérique, connexion, force du signal, etc.) pour les connexions Ethernet ou Wi-Fi.
 - État Wi-Fi Direct
Indique si Wi-Fi Direct est activé ou désactivé, le SSID, le mot de passe etc. pour les connexions Wi-Fi Direct.
 - feuil. état
Permet d'imprimer une feuille d'état réseau. Les informations concernant Ethernet, le Wi-Fi, Wi-Fi Direct, etc. sont imprimées sur deux pages ou plus.

Impression d'un rapport de connexion réseau

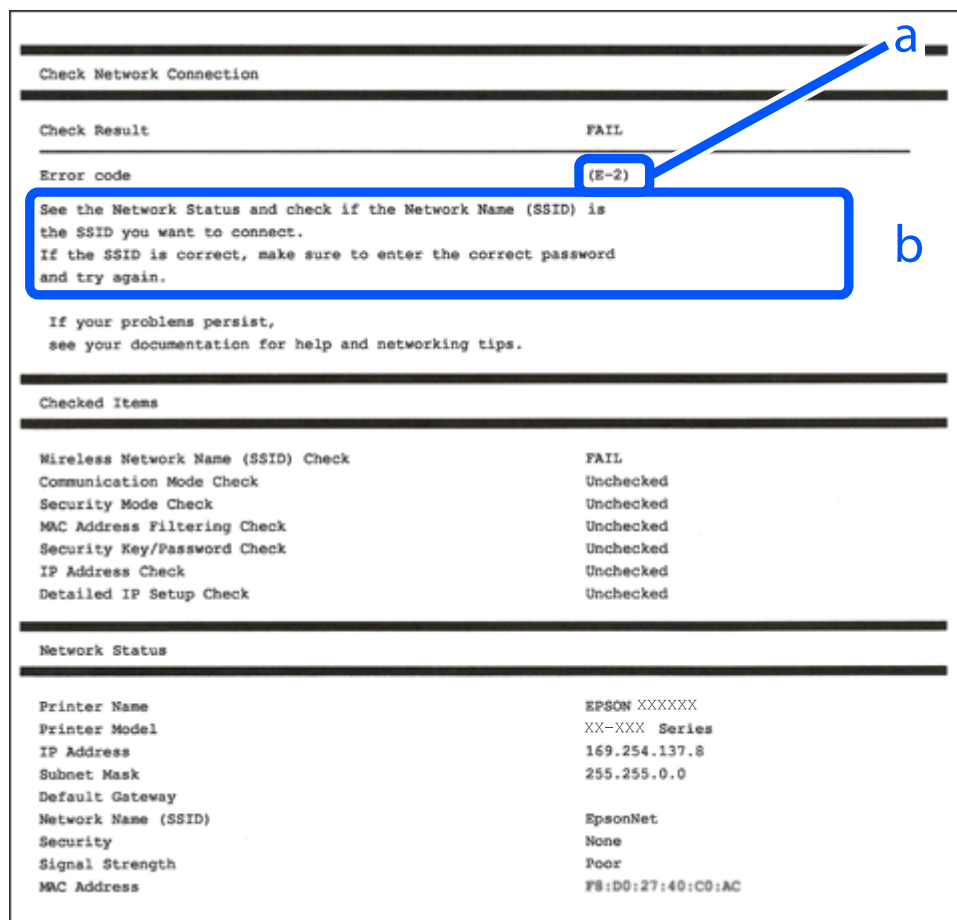
Vous pouvez imprimer un rapport de connexion réseau pour contrôler l'état de la connexion entre l'imprimante et le routeur sans fil.

1. Sélectionnez **Param.** à l'écran d'accueil.
Pour sélectionner un élément, utilisez les touches ▲ ▼ ◀ ▶ et appuyez sur OK.
2. Sélectionnez **Réglages généraux > Paramètres réseau > Vérification de la connexion au réseau.**
La vérification de la connexion démarre.

3. Sélectionnez **Imprimer le rapport de vérification**.
4. Imprimez le rapport de connexion réseau.
En cas d'erreur, consultez le rapport de connexion réseau, puis suivez les solutions préconisées.

Messages et solutions sur le rapport de connexion réseau

Vérifiez les messages et les codes d'erreur dans le rapport de connexion réseau, puis suivez les solutions.



- a. Code d'erreur
- b. Messages dans l'environnement réseau

Informations connexes

- ➔ « E-1 » à la page 209
- ➔ « E-2, E-3, E-7 » à la page 209
- ➔ « E-5 » à la page 210
- ➔ « E-6 » à la page 210
- ➔ « E-8 » à la page 210
- ➔ « E-9 » à la page 211
- ➔ « E-10 » à la page 211

- ➔ « E-11 » à la page 212
- ➔ « E-12 » à la page 212
- ➔ « E-13 » à la page 212
- ➔ « Message dans l'environnement réseau » à la page 213

E-1

Solutions :

- Assurez-vous que le câble Ethernet est bien connecté à votre imprimante, à votre concentrateur ou à un autre périphérique réseau.
- Assurez-vous que votre concentrateur ou votre autre périphérique réseau est sous tension.
- Si vous souhaitez connecter l'imprimante en Wi-Fi, redéfinissez les paramètres Wi-Fi pour l'imprimante, car celui-ci est désactivé.

E-2, E-3, E-7

Solutions :

- Assurez-vous que votre routeur sans fil est allumé.
- Confirmez que votre ordinateur ou périphérique est fermement connecté au routeur sans fil.
- Éteignez le routeur sans fil. Patientez environ 10 secondes, puis rallumez-le.
- Placez l'imprimante plus près de votre routeur sans fil, et retirez tout obstacle entre les deux.
- Si vous avez saisi le SSID manuellement, vérifiez qu'il est correct. Contrôlez le SSID depuis la partie **État réseau** du rapport de connexion réseau.
- Si un routeur sans fil possède plusieurs SSID, sélectionnez le SSID affiché. Lorsque le SSID utilise une fréquence non conforme, l'imprimante ne l'affiche pas.
- Si vous utilisez la configuration par bouton-poussoir afin d'établir une connexion réseau, assurez-vous que votre routeur sans fil prend en charge WPS. Vous ne pouvez pas utiliser la configuration par bouton-poussoir si votre routeur sans fil ne prend pas en charge WPS.
- Assurez-vous que votre SSID utilise exclusivement des caractères ASCII (caractères alphanumériques et symboles). L'imprimante ne peut afficher un SSID qui contient des caractères non ASCII.
- Assurez-vous que vous connaissez votre SSID et votre mot de passe avant de vous connecter au routeur sans fil. Si vous utilisez un routeur sans fil avec ses paramètres par défaut, le SSID et le mot de passe sont sur son étiquette. Si vous ne connaissez pas votre SSID ou votre mot de passe, consultez la documentation fournie avec le routeur sans fil ou contactez la personne qui l'a configuré.
- Si vous souhaitez vous connecter au SSID généré en utilisant le partage de connexion d'un appareil intelligent, vérifiez le SSID et le mot de passe sur la documentation fournie avec l'appareil intelligent.
- Si votre connexion Wi-Fi s'interrompt soudainement, vérifiez les situations suivantes. Si l'une de ces situations s'applique, réinitialisez vos paramètres réseau en téléchargeant et en exécutant le logiciel depuis le site Web suivant.

<http://epson.sn> > **Installation**

- Un autre appareil intelligent a été ajouté au réseau en utilisant la configuration par bouton poussoir.
- Le réseau Wi-Fi a été configuré avec une autre méthode que la configuration par bouton poussoir.

Informations connexes

- ➔ « Réglages pour connexion à l'ordinateur » à la page 195
- ➔ « Définition des paramètres Wi-Fi depuis le panneau de commande » à la page 197

E-5

Solutions :

Assurez-vous que le type de sécurité du routeur sans fil est réglé sur l'un des éléments suivants. Si ce n'est pas le cas, modifiez le type de sécurité sur le routeur sans fil, puis réinitialisez les paramètres réseau de l'imprimante.

- WEP 64 bits (40 bits)
- WEP 128 bits (104 bits)
- WPA PSK (TKIP/AES)*
- WPA2 PSK (TKIP/AES)*
- WPA (TKIP/AES)
- WPA2 (TKIP/AES)
- WPA3-SAE (AES)

* WPA PSK est également appelé WPA Personal. WPA2 PSK est également appelé WPA2 Personal.

E-6

Solutions :

- Vérifiez si le filtrage d'adresses MAC est désactivé. S'il est activé, enregistrez l'adresse MAC de l'imprimante pour qu'elle ne soit pas filtrée. Consultez la documentation fournie avec le routeur sans fil pour plus de détails. Vous pouvez vérifier l'adresse MAC de l'imprimante dans la partie **État réseau** sur le rapport de connexion réseau.
- Si votre routeur sans fil se sert d'une authentification partagée avec la sécurité WEP, assurez-vous que la clé d'authentification et l'index sont corrects.
- Si le nombre de périphériques pouvant être connectés au routeur sans fil est inférieur au nombre de périphériques réseau que vous souhaitez connecter, effectuez le paramétrage sur le routeur sans fil afin d'augmenter le nombre de périphériques pouvant être connectés. Consultez la documentation fournie avec le routeur sans fil pour effectuer le paramétrage.

Informations connexes

- ➔ « Réglages pour connexion à l'ordinateur » à la page 195

E-8

Solutions :

- Activez la fonction DHCP sur le routeur sans fil si le paramètre Obtenir l'adresse IP de l'imprimante est réglé sur Auto.

- Si le paramètre Obtenir l'adresse IP de l'imprimante est réglé sur Manuel, l'adresse IP définie manuellement est invalide, car hors de la plage (par exemple 0.0.0.0). Définissez une adresse IP valide depuis le panneau de commande de l'imprimante.

Informations connexes

➔ « Paramètres réseau » à la page 231

E-9

Solutions :

Vérifiez ce qui suit.

- Les appareils sont allumés.
- Vous pouvez accéder à Internet et aux autres ordinateurs et périphériques réseau sur le même réseau à partir des périphériques que vous souhaitez connecter à l'imprimante.

Si après avoir vérifié les points précédents, vous ne pouvez toujours pas connecter votre imprimante et vos périphériques réseau, éteignez le routeur sans fil. Patientez environ 10 secondes, puis rallumez-le. Puis réinitialisez vos paramètres réseau en téléchargeant et en exécutant le logiciel d'installation depuis le site Web suivant.

<http://epson.sn> > **Installation**

Informations connexes

➔ « Réglages pour connexion à l'ordinateur » à la page 195

E-10

Solutions :

Vérifiez les éléments suivants.

- Les autres périphériques réseau sont sous tension.
- Les adresses réseau (adresse IP, masque de sous-réseau et passerelle par défaut) sont correctes si vous avez réglé l'option Obtenir l'adresse IP de l'imprimante sur Manuel.

Réinitialisez les adresses réseau si elles sont incorrectes. Vous pouvez vérifier l'adresse IP, le masque de sous-réseau et la passerelle par défaut dans la partie **État réseau** du rapport de connexion réseau.

Si la fonction DHCP est activée, réglez l'option Obtenir l'adresse IP de l'imprimante sur Auto. Si vous voulez définir manuellement l'adresse IP, consultez l'adresse IP de l'imprimante dans la section **État réseau** du rapport de connexion réseau, puis sélectionnez Manuel à l'écran des paramètres réseau. Réglez le masque de sous-réseau sur [255.255.255.0].

Si votre imprimante et vos périphériques réseau ne se connectent toujours pas, éteignez le routeur sans fil. Attendez environ 10 secondes, puis rallumez-le.

Informations connexes

➔ « Paramètres réseau » à la page 231

E-11

Solutions :

Vérifiez ce qui suit.

- L'adresse de passerelle par défaut est correcte si vous définissez le réglage Configuration TCP/IP de l'imprimante sur Manuel.
- L'appareil défini comme passerelle par défaut est allumé.

Définissez la bonne adresse de passerelle par défaut. Vous pouvez vérifier l'adresse de la passerelle par défaut depuis la partie **État réseau** sur le rapport de connexion réseau.

Informations connexes

➔ [« Paramètres réseau » à la page 231](#)

E-12

Solutions :

Vérifiez ce qui suit.

- Les autres périphériques réseau sont allumés.
- Les adresses réseau (adresse IP, masque de sous-réseau et passerelle par défaut) sont correctes si vous les saisissez manuellement.
- Les adresses réseau pour les autres périphériques (masque de sous-réseau et passerelle par défaut) sont les mêmes.
- L'adresse IP n'est pas en conflit avec d'autres périphériques.

Si après avoir vérifié les points précédents, vous ne pouvez toujours pas connecter votre imprimante et vos périphériques réseau, essayez ce qui suit.

- Éteignez le routeur sans fil. Patientez environ 10 secondes, puis rallumez-le.
- Effectuez à nouveau le paramétrage du réseau à l'aide du logiciel d'installation. Vous pouvez l'exécuter à partir du site Web suivant.

<http://epson.sn> > **Installation**

- Vous pouvez enregistrer plusieurs mots de passe sur un routeur sans fil qui utilise le type de sécurité WEP. Si plusieurs mots de passe sont enregistrés, vérifiez que le premier mot de passe enregistré est configuré sur l'imprimante.

Informations connexes

➔ [« Paramètres réseau » à la page 231](#)

➔ [« Réglages pour connexion à l'ordinateur » à la page 195](#)

E-13

Solutions :

Vérifiez ce qui suit.

- ❑ Les périphériques réseau, comme les routeurs sans fil, concentrateurs et routeurs sont allumés.
- ❑ La configuration TCP/IP pour les périphériques réseau n'a pas été configurée manuellement. (Si la configuration TCP/IP de l'imprimante est réglée automatiquement alors que la configuration TCP/IP est effectuée manuellement pour les autres périphériques réseau, le réseau de l'imprimante peut différer de celui des autres périphériques.)

Si vous ne pouvez toujours pas vous connecter après avoir vérifié les points précédents, essayez ce qui suit.

- ❑ Éteignez le routeur sans fil. Patientez environ 10 secondes, puis rallumez-le.
- ❑ Effectuez les réglages réseau sur l'ordinateur qui se trouve sur le même réseau que l'imprimante en utilisant le programme d'installation. Vous pouvez l'exécuter à partir du site Web suivant.

<http://epson.sn> > **Installation**

- ❑ Vous pouvez enregistrer plusieurs mots de passe sur un routeur sans fil qui utilise le type de sécurité WEP. Si plusieurs mots de passe sont enregistrés, vérifiez que le premier mot de passe enregistré est configuré sur l'imprimante.

Message dans l'environnement réseau

Message	Solution
L'environnement Wi-Fi doit être amélioré. Éteignez le routeur sans fil puis allumez-le. Si la connexion ne s'améliore pas, consultez la documentation du routeur sans fil.	Après avoir rapproché l'imprimante du routeur sans fil et retiré tout éventuel obstacle entre eux, éteignez le routeur sans fil. Attendez environ 10 secondes, puis rallumez-le. S'il ne se connecte toujours pas, consultez la documentation qui l'accompagne.
*Aucun périphérique supplémentaire ne peut être connecté. Déconnecter un des périphériques connectés pour en ajouter un autre.	La connexion Wi-Fi Direct (PA unique) qui accueille l'ordinateur et les appareils connectés est saturée. Pour ajouter un autre ordinateur ou appareil connecté, déconnectez d'abord l'un des appareils, ou connectez-le à un autre réseau. Vous pouvez vérifier le nombre d'appareils sans fil qui peuvent être connectés en même temps ainsi que le nombre d'appareils actuellement connectés grâce à la feuille d'état du réseau ou sur le panneau de commande de l'imprimante.
Le même SSID que Wi-Fi Direct existe dans l'environnement. Modifiez le SSID Wi-Fi Direct si vous ne pouvez pas raccorder un appareil connecté à l'imprimante.	Sur le panneau de commande de l'imprimante, rendez-vous à l'écran de configuration de Wi-Fi Direct et sélectionnez le menu pour modifier ce paramètre. Vous pouvez modifier le nom du réseau après DIRECT-XX-. Vous pouvez saisir jusqu'à 22 caractères.

Impression d'une feuille d'état du réseau

Vous pouvez vérifier les informations réseau détaillées en les imprimant.

1. Sélectionnez **Param.** à l'écran d'accueil.
Pour sélectionner un élément, utilisez les touches ▲ ▼ ◀ ▶ et appuyez sur OK.
2. Sélectionnez **Réglages généraux > Paramètres réseau > État réseau.**
3. Sélectionnez **feuil. état.**
4. Consultez le message, puis imprimez la feuille d'état du réseau.

Vérification du réseau de l'ordinateur (Windows uniquement)

En utilisant l'invite de commande, vérifiez l'état de connexion de l'ordinateur et le chemin de connexion à l'imprimante. Cela vous amènera à résoudre les problèmes.

Commande ipconfig

Affiche l'état de connexion de l'interface réseau actuellement utilisée par l'ordinateur.

En comparant les informations de configuration avec la communication réelle, vous pouvez vérifier si la connexion est correcte. S'il y a plusieurs serveurs DHCP sur le même réseau, vous pouvez connaître l'adresse réelle attribuée à l'ordinateur, le serveur DNS de référence, etc.

Format : ipconfig /all

Exemples :

```

Administrator: Command Prompt
c:\>ipconfig /all
Windows IP Configuration

Host Name . . . . . : WIN2012R2
Primary Dns Suffix . . . . . : pubs.net
Node Type . . . . . : Hybrid
IP Routing Enabled. . . . . : No
WINS Proxy Enabled. . . . . : No
DNS Suffix Search List. . . . . : pubs.net

Ethernet adapter Ethernet:

Connection-specific DNS Suffix . . : Gigabit Network Connection
Description . . . . . : 
Physical Address . . . . . : XX-XX-XX-XX-XX-XX
DHCP Enabled. . . . . : No
Autoconfiguration Enabled . . . . : Yes
Link-local IPv6 Address . . . . . : fe80::38fb:7546:18a8:d20e%14(Preferred)
IPv4 Address. . . . . : 192.168.111.10(Preferred)
Subnet Mask . . . . . : 255.255.255.0
Default Gateway . . . . . : 192.168.111.1
DHCPv6 IAID . . . . . : 283142549
DHCPv6 Client DUID. . . . . : 00-01-00-01-20-40-2F-45-00-1D-73-6A-44-00
DNS Servers . . . . . : 192.168.111.2
NetBIOS over Tcpip. . . . . : Enabled

Tunnel adapter isatap.{00000000-ABCD-EFGH-IJKL-MNOPQRSTUUV}>:

Media State . . . . . : Media disconnected
Connection-specific DNS Suffix . . : 
Description . . . . . : Microsoft ISATAP Adapter #2
Physical Address. . . . . : 00-00-00-00-00-00-E0
DHCP Enabled. . . . . : No
Autoconfiguration Enabled . . . . : Yes

c:\>_

```

Commande pathping

Vous pouvez confirmer la liste des routeurs passant par l'hôte de destination et le routage de la communication.

Format : pathping xxx.xxx.xxx.xxx

Exemples : pathping 192.0.2.222

```

Administrator: Command Prompt
c:\>pathping 192.168.111.20
Tracing route to EPSONAB12AB [192.168.111.20]
over a maximum of 30 hops:
 0  WIN2012R2.pubs.net [192.168.111.10]
 1  EPSONAB12AB [192.168.111.20]

Computing statistics for 25 seconds...
Hop  RTT      Source to Here   This Node/Link   Address
 0      0/ 100 = 0%      0/ 100 = 0%      WIN2012R2.pubs.net [192.168.111.10]
 1  38ms     0/ 100 = 0%      0/ 100 = 0%      EPSONAB12AB [192.168.111.20]

Trace complete.

c:\>_

```

Informations sur l'appareil

Informations sur le papier.	216
Informations produit sur les consommables.	219
Informations relatives au logiciel.	220
Liste du menu Paramètres.	228
Caractéristiques de l'appareil.	236
Informations réglementaires.	243

Informations sur le papier

Papiers disponibles et capacités

Papier Epson authentique

Epson vous recommande d'utiliser du papier d'origine Epson pour obtenir des impressions de haute qualité.

Remarque:

- La disponibilité du papier varie selon les régions. Pour les informations les plus récentes sur le papier disponible dans votre région, contactez le support Epson.
- Reportez-vous aux informations suivantes pour savoir quels sont les types de papier disponible pour une impression sans marges et recto verso.
 - « Papier pour impression sans marge » à la page 218
 - « Papier pour impression recto verso » à la page 218
- Lorsque vous imprimez sur du papier Epson authentique dans une taille personnalisée, seuls les paramètres de qualité d'impression **Standard** ou **Normal** sont disponibles. Bien que certains pilotes d'imprimante vous permettent de sélectionner une qualité d'impression supérieure, les documents sont imprimés en mode **Standard** ou **Normal**.

Papier adapté à l'impression de documents

Nom du support	Taille	Capacité de chargement (feuilles)
Epson Bright White Ink Jet Paper	A4	200

Papier adapté à l'impression de documents et de photos

Nom du support	Taille	Capacité de chargement (feuilles)
Epson Photo Quality Ink Jet Paper	A4	100
Epson Double-sided Photo Quality Ink Jet Paper	A4	80
Epson Matte Paper-Heavyweight	A4	20
Epson Double-Sided Matte Paper	A4	1

Papier adapté à l'impression de photos

Nom du support	Taille	Capacité de chargement (feuilles)
Epson Ultra Glossy Photo Paper	A4, 13×18 cm (5×7 po.), 10×15 cm (4×6 po.)	20

Nom du support	Taille	Capacité de chargement (feuilles)
Epson Premium Glossy Photo Paper	A4, 13×18 cm (5×7 po), format large 16:9 (102×181 mm), 10×15 cm (4×6 po)	20
Epson Premium Semigloss Photo Paper	A4, 13×18 cm (5×7 po.), 10×15 cm (4×6 po.)	20
Epson Photo Paper Glossy	A4, 13×18 cm (5×7 po.), 10×15 cm (4×6 po.)	20

Divers autres types de papier

Nom du support	Taille	Capacité de chargement (feuilles)
Epson Photo Quality Self Adhesive Sheets	A4	1

Papier disponible dans le commerce

Remarque:

Reportez-vous aux informations suivantes pour savoir quels sont les types de papier disponible pour une impression sans marges et recto verso.

« Papier pour impression sans marge » à la page 218

« Papier pour impression recto verso » à la page 218

Papiers ordinaires

Le papier ordinaire inclut le papier de copie et le papier à en-tête^{*1}.

Taille	Capacité de chargement (feuilles)
Letter, A4, B5, A5, A6, B6, 16K (195×270 mm)	250
Legal, Indian-Legal, 8,5 × 13 po	50
Défini par l'utilisateur ^{*2} (mm) 89×127 à 215,9×1200	1

*1 Papier sur lequel des informations telles que le nom de l'expéditeur ou le nom de l'entreprise sont préimprimées dans l'en-tête. Il doit y avoir une marge d'au moins 3 mm en haut du papier. L'impression recto verso et l'impression sans bordure ne sont pas disponibles pour le papier à en-tête.

*2 Seule l'impression à partir de l'ordinateur est disponible.

Enveloppe

Taille	Capacité de chargement (enveloppes)
Enveloppe #10, enveloppe DL, enveloppe C6	10

Papier pour impression sans marge

Papier Epson authentique

- Epson Bright White Ink Jet Paper
- Epson Photo Quality Ink Jet Paper
- Epson Double-sided Photo Quality Ink Jet Paper
- Epson Matte Paper-Heavyweight
- Epson Double-Sided Matte Paper
- Epson Ultra Glossy Photo Paper
- Epson Premium Glossy Photo Paper
- Epson Premium Semigloss Photo Paper
- Epson Photo Paper Glossy

Informations connexes

➔ [« Papiers disponibles et capacités » à la page 216](#)

Papier disponible dans le commerce

Papier ordinaire, papier de copie (Lettre, A4)

Informations connexes

➔ [« Papiers disponibles et capacités » à la page 216](#)

Papier pour impression recto verso

Papier Epson authentique

- Epson Bright White Ink Jet Paper
- Epson Double-sided Photo Quality Ink Jet Paper (Impression recto verso manuelle uniquement.)
- Epson Double-Sided Matte Paper (Impression recto verso manuelle uniquement.)

Informations connexes

➔ [« Papiers disponibles et capacités » à la page 216](#)

Papier disponible dans le commerce

- Papier ordinaire, papier de copie*

* Letter, A4, B5, 16K et papier au format défini par l'utilisateur (182×257 à 215,9×297 mm) est pris en charge pour l'impression recto verso automatique.

Informations connexes

➔ « [Papiers disponibles et capacités](#) » à la page 216

Types de papier non disponibles

N'utilisez pas les papiers suivants. L'utilisation de ces types de papier peut provoquer des bourrages papier et maculer le tirage.

- Papier gondolé
- Papier déchiré ou découpé
- Papier plié
- Papier humide
- Papier trop épais ou trop fin
- Papier portant des autocollants

Ne pas utiliser les enveloppes suivantes. L'utilisation de ces types d'enveloppes peut provoquer des bourrages papier et maculer le tirage.


- Enveloppes gondolées ou pliées
- Enveloppes comportant des surfaces collantes sur les rabats, ou enveloppes avec fenêtre
- Enveloppes trop fines
Elles pourraient se recourber pendant l'impression.

Informations produit sur les consommables

Codes des flacons d'encre

Epson vous recommande d'utiliser des bouteilles d'encre d'origine Epson.

La section suivante détaille les codes des flacons d'encre Epson authentiques.

 **Important:**

- La garantie Epson ne couvre pas les dommages causés par des encres autres que celles spécifiées, y compris toute encre Epson authentique non conçue pour cette imprimante ou toute encre tierce.*
- Les produits non fabriqués par Epson peuvent occasionner des dommages non couverts par les garanties proposées par Epson et, dans certains cas, peuvent entraîner un fonctionnement imprévisible de l'imprimante.*

Remarque:

- Les codes de bouteille d'encre peuvent varier selon la région. Pour connaître les codes utilisés dans votre région, contactez l'assistance Epson.*
- Les bouteilles d'encre peuvent contenir des matériaux recyclés, cela n'affecte cependant pas le fonctionnement et les performances de l'imprimante.*
- Les caractéristiques ou l'aspect des bouteilles d'encre peuvent être améliorés sans notification préalable.*

Pour l'Europe

Produit	BK : Black (Noir)	C : Cyan	M : Magenta	Y : Yellow (Jaune)
ET-3850 Series	102	102	102	102
L6270 Series/L6260 Series	101	101	101	101

Remarque:

Consultez le site Web suivant pour plus d'informations concernant le rendement des flacons d'encre Epson.

<http://www.epson.eu/pageyield>

For Australia and New Zealand

BK : Black (Noir)	C : Cyan	M : Magenta	Y : Yellow (Jaune)
502	502	502	502

Pour l'Asie

BK : Black (Noir)	C : Cyan	M : Magenta	Y : Yellow (Jaune)
001	001	001	001

Code du boîtier de maintenance

La boîte de maintenance peut être achetée et remplacée par l'utilisateur.

Nous vous recommandons d'utiliser un boîtier de maintenance d'origine Epson.

Le code suivant correspond au boîtier de maintenance Epson authentique.

T04D1

**Important:**

Lorsqu'un boîtier de maintenance a été installé dans une imprimante, il ne peut plus être utilisé dans une autre.

Informations relatives au logiciel

Cette partie présente les services réseau et les produits logiciels disponibles pour votre imprimante depuis le site web Epson.

Logiciels d'impression

Application d'impression depuis un ordinateur (pilote d'imprimante Windows)

Le pilote de l'imprimante contrôle l'imprimante en fonction des commandes d'une application. La définition des paramètres du pilote de l'imprimante permet d'obtenir des résultats d'impression optimaux. Vous pouvez également vérifier le statut de l'imprimante ou préserver son fonctionnement à l'aide de l'utilitaire du pilote de l'imprimante.

Remarque:

*Vous pouvez modifier la langue du pilote de l'imprimante. Sélectionnez la langue que vous souhaitez utiliser sous le paramètre **Langue** au niveau de l'onglet **Utilitaire**.*

Accès au pilote de l'imprimante à partir des applications

Pour définir des paramètres qui s'appliquent uniquement à l'application que vous utilisez, vous devez accéder au pilote de l'imprimante depuis l'application en question.

Sélectionnez **Imprimer** ou **Configuration de l'impression** dans le menu **Fichier**. Sélectionnez votre imprimante, puis cliquez sur **Préférences** ou **Propriétés**.

Remarque:

Le fonctionnement varie selon l'application. Pour plus de détails, reportez-vous à l'aide de l'application.

Accès au pilote d'impression à partir du panneau de commande

Pour configurer les paramètres qui s'appliquent à toutes les applications, accédez-y à partir du panneau de commande.

Windows 10/Windows Server 2019/Windows Server 2016

Cliquez sur le bouton Démarrer, puis sélectionnez **Système Windows > Panneau de configuration > Afficher les périphériques et imprimantes** sous **Matériel et audio**. Faites un clic droit sur l'imprimante ou maintenez la pression dessus, puis sélectionnez **Options d'impression**.

Windows 8.1/Windows 8/Windows Server 2012 R2/Windows Server 2012

Sélectionnez **Bureau > Paramètres > Panneau de commande > Afficher les périphériques et imprimantes** sous **Matériel et audio**. Faites un clic droit sur l'imprimante ou maintenez la pression dessus, puis sélectionnez **Options d'impression**.

Windows 7/Windows Server 2008 R2

Cliquez sur le bouton Démarrer, puis sélectionnez **Panneau de configuration > Afficher les périphériques et imprimantes** sous **Matériel et audio**. Faites un clic droit sur votre imprimante, puis sélectionnez **Options d'impression**.

Windows Vista/Windows Server 2008

Cliquez sur le bouton Démarrer, puis sélectionnez **Panneau de configuration > Imprimantes** sous **Matériel et audio**. Faites un clic droit sur votre imprimante, puis sélectionnez **Options d'impression**.

Windows XP/Windows Server 2003 R2/Windows Server 2003

Cliquez sur le bouton Démarrer, puis sélectionnez **Panneau de commande > Imprimantes et autre matériel > Imprimantes et télécopieurs**. Faites un clic droit sur votre imprimante, puis sélectionnez **Options d'impression**.

Accès au pilote d'impression à partir de l'icône de l'imprimante dans la barre des tâches

L'icône de l'imprimante dans la barre des tâches du bureau est une icône de raccourci vous permettant d'accéder rapidement au pilote de l'imprimante.

Si vous cliquez sur l'icône de l'imprimante et sélectionnez **Paramètres imprimante**, vous pouvez accéder à la même fenêtre de paramètres de l'imprimante que celle affichée sur le panneau de commande. Vous pouvez vérifier le statut de l'imprimante si vous double-cliquez sur cette icône.

Remarque:

*Si l'icône de l'imprimante n'est pas affichée dans la barre des tâches, accédez à la fenêtre du pilote de l'imprimante, cliquez sur **Préférences du contrôle** au niveau de l'onglet **Utilitaire** et sélectionnez **Enregistrez l'icône du raccourci dans la barre des tâches**.*

Démarrage de l'utilitaire

Accédez à la fenêtre du pilote d'impression. Cliquez sur l'onglet **Utilitaire**.

Configuration des paramètres de fonctionnement pour le pilote de l'imprimante Windows

Vous pouvez définir des paramètres tels que l'activation d'**EPSON Status Monitor 3**.

1. Ouvrez la fenêtre du pilote de l'imprimante.
2. Cliquez sur **Paramètres étendus** dans l'onglet **Utilitaire**.
3. Définissez les paramètres appropriés, puis cliquez sur **OK**.
Reportez-vous à l'aide en ligne pour plus d'explications sur les éléments de paramétrage.

Informations connexes

➔ [« Application d'impression depuis un ordinateur \(pilote d'imprimante Windows\) » à la page 221](#)

Application d'impression depuis un ordinateur (pilote d'imprimante Mac OS)

Le pilote de l'imprimante contrôle l'imprimante en fonction des commandes d'une application. La définition des paramètres du pilote de l'imprimante permet d'obtenir des résultats d'impression optimaux. Vous pouvez également vérifier le statut de l'imprimante ou préserver son fonctionnement à l'aide de l'utilitaire du pilote de l'imprimante.

Accès au pilote de l'imprimante à partir des applications

Cliquez sur **Configuration de la page** ou **Imprimer** dans le menu **Fichier** de votre application. Si nécessaire, cliquez sur **Afficher les détails** (ou ▼) pour agrandir la fenêtre d'impression.

Remarque:

*En fonction de l'application utilisée, l'option **Mise en page** peut ne pas s'afficher dans le menu **Fichier**, et les opérations pour afficher l'écran d'impression peuvent varier. Reportez-vous à l'aide de l'application pour en savoir plus.*

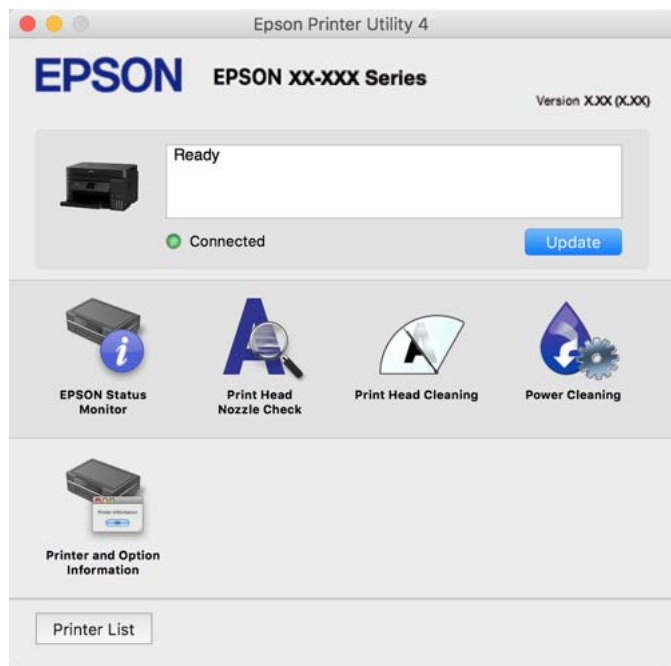
Démarrage de l'utilitaire

Sélectionnez **Préférences Système** dans le menu Apple > **Imprimantes et scanners** (ou **Impression et numérisation, Impression et télécopie**), puis sélectionnez l'imprimante. Cliquez sur **Options et fournitures** > **Utilitaire** > **Ouvrir l'utilitaire de l'imprimante**.

Guide du pilote d'impression Mac OS

Epson Printer Utility

Vous pouvez exécuter une fonctionnalité de maintenance telle que la vérification des buses et le nettoyage de la tête d'impression et vous pouvez, en lançant l'application **EPSON Status Monitor**, vérifier le statut de l'imprimante et consulter les informations relatives aux erreurs.



Accès à la fenêtre Paramètres de fonctionnement du pilote d'impression Mac OS

Sélectionnez **Préférences Système** dans le menu Apple > **Imprimantes et scanners** (ou **Impression et numérisation, Impression et fax**), puis sélectionnez l'imprimante. Cliquez sur **Options et fournitures** > **Options** (ou **Pilote**).

Application pour une impression rapide et amusante depuis un ordinateur (Epson Photo+)

Epson Photo+ est une application qui vous permet d'imprimer facilement des images avec différentes mises en page. Vous pouvez également modifier ces images et ajuster leur position grâce à un aperçu de votre document. Agrémentez vos images de texte ou de vignettes à placer où vous voulez. Imprimez avec du papier photo Epson authentique pour un encrage optimal, avec une finition soignée et une coloration fidèle.

Pour plus de détails, reportez-vous à l'aide de l'application.

Remarque:

- Les systèmes d'exploitation Windows Server ne sont pas pris en charge.
- Vous devez installer le pilote de l'imprimante pour pouvoir utiliser cette application.

Démarrage sous Windows

- Windows 10

Cliquez sur le bouton Démarrer, puis sélectionnez **Epson Software** > **Epson Photo+**.

Windows 8.1/Windows 8

Entrez le nom de l'application dans l'icône Rechercher, puis sélectionnez l'icône affichée.

Windows 7/Windows Vista/Windows XP

Cliquez sur le bouton Démarrer, puis sélectionnez **Tous les programmes** ou **Programmes > Epson Software > Epson Photo+**.

Démarrage sous Mac OS

Sélectionnez **Aller > Applications > Epson Software > Epson Photo+**.

Informations connexes

➔ « [Installation séparée des applications](#) » à la page 108

Application pour utiliser facilement l'imprimante à partir d'un appareil intelligent (Epson Smart Panel)

Epson Smart Panel est une application qui vous permet d'effectuer facilement des opérations d'impression, de copie ou de numérisation à partir d'un appareil intelligent tel qu'un smartphone ou une tablette. Vous pouvez connecter l'imprimante et l'appareil intelligent via un réseau sans fil, vérifier les niveaux d'encre et l'état de l'imprimante, et chercher des solutions en cas d'erreur. Vous pouvez également copier facilement les réglages en enregistrant une copie des réglages prédéfinis.

Cherchez et installez Epson Smart Panel from App Store ou Google Play.



Application pour une impression simple depuis une application Android (Epson Print Enabler)

Epson Print Enabler est une application qui vous permet d'imprimer sans fil vos documents, e-mails, photos et pages Web directement depuis votre téléphone ou tablette Android (version 4.4 ou supérieure). Quelques pressions suffisent pour que votre périphérique Android détecte une imprimante Epson connectée au même réseau sans fil.

Recherchez et installez Epson Print Enabler depuis Google Play.

Logiciels de numérisation

Application de numérisation depuis un ordinateur (Epson ScanSmart)

Cette application vous permet de numériser des documents et des photos en toute simplicité, et d'enregistrer les images numérisées en quelques étapes seulement.

Pour plus de détails sur ses fonctionnalités, reportez-vous à l'aide de l'application Epson ScanSmart.

Démarrage sous Windows

Windows 10

Cliquez sur le bouton Démarrer, puis sélectionnez **Epson Software > Epson ScanSmart**.

Windows 8.1/Windows 8

Entrez le nom de l'application dans l'icône Rechercher, puis sélectionnez l'icône affichée.

Windows 7

Cliquez sur le bouton Démarrer, puis sélectionnez **Tous les programmes > Epson Software > Epson ScanSmart**.

Démarrage sous Mac OS

Sélectionnez **Aller > Applications > Epson Software > Epson ScanSmart**.

Logiciel pour la création de packages

Application for Creating Driver Packages (EpsonNet SetupManager)

EpsonNet SetupManager est un logiciel permettant de créer un package pour l'installation simple d'une imprimante, comme l'installation du pilote d'impression, l'installation de EPSON Status Monitor et la création d'un port d'impression. Ce logiciel permet à l'administrateur de créer des packages logiciels uniques et de les déployer sur des groupes.

Pour en savoir plus, visitez le site Web Epson de votre région.

<http://www.epson.com>

Logiciels de réglages

Application de configuration des opérations de l'imprimante (Web Config)

Web Config est une application qui fonctionne dans un navigateur Web, tel qu'Internet Explorer ou Safari, sur un ordinateur ou un périphérique intelligent. Vous pouvez vérifier le statut de l'imprimante ou modifier les paramètres du service réseau et de l'imprimante. Pour utiliser l'application Web Config, connectez l'imprimante et l'ordinateur ou le périphérique au même réseau.

Les navigateurs suivants sont pris en charge.

Microsoft Edge, Internet Explorer 8 ou version ultérieure, Firefox*, Chrome*, Safari*

* Utilisez la version la plus récente.

Remarque:

Le mot de passe administrateur d'origine pour Web Config est le numéro de série du produit. Repérez le numéro de série sur l'étiquette de l'imprimante.

Exécution de Web Config sur un navigateur Web

1. Vérifiez l'adresse IP de l'imprimante.

Sélectionnez l'icône réseau affichée sur l'écran d'accueil de l'imprimante, puis sélectionnez la méthode de connexion active pour confirmer l'adresse IP de l'imprimante.

Remarque:

Vous pouvez également vérifier l'adresse IP en imprimant le rapport de connexion réseau.

2. Lancez un navigateur Web depuis un ordinateur ou un périphérique connecté, puis saisissez l'adresse IP de l'imprimante.

Format :

IPv4 : http://adresse IP de l'imprimante/

IPv6 : http://[adresse IP de l'imprimante]/

Exemples :

IPv4 : http://192.168.100.201/

IPv6 : http://[2001:db8::1000:1]/

Remarque:

Grâce au périphérique connecté, vous pouvez également exécuter Web Config depuis l'écran d'informations du produit du Epson Smart Panel.

Étant donné que l'imprimante utilise un certificat autosigné lors d'un accès HTTPS, un avertissement s'affiche lorsque vous lancez Web Config ; mais il n'indique pas un problème et vous pouvez l'ignorer.

Informations connexes

➔ [« Impression d'un rapport de connexion réseau » à la page 207](#)

Exécution de Web Config sous Windows

Lors de la connexion d'un ordinateur à l'imprimante avec WSD, suivez les étapes ci-dessous pour exécuter Web Config.

1. Ouvrez la liste des imprimantes sur l'ordinateur.

Windows 10

Cliquez sur le bouton Démarrer, puis sélectionnez **Système Windows > Panneau de configuration > Afficher les périphériques et imprimantes** sous **Matériel et audio**.

Windows 8.1/Windows 8

Sélectionnez **Bureau > Paramètres > Panneau de configuration > Afficher les périphériques et imprimantes** dans **Matériel et audio** (ou **Matériel**).

Windows 7

Cliquez sur le bouton Démarrer, puis sélectionnez **Panneau de configuration > Afficher les périphériques et imprimantes** sous **Matériel et audio**.

Windows Vista

Cliquez sur le bouton Démarrer, puis sélectionnez **Panneau de configuration > Imprimantes** sous **Matériel et audio**.

2. Faites un clic droit sur l'imprimante, puis sélectionnez **Propriétés**.
3. Sélectionnez l'onglet **Services Web** et cliquez sur l'URL.
Étant donné que l'imprimante utilise un certificat autosigné lors d'un accès HTTPS, un avertissement s'affiche lorsque vous lancez Web Config ; mais il n'indique pas un problème et vous pouvez l'ignorer.

Exécution de Web Config sous Mac OS

1. Sélectionnez **Préférences Système** dans le menu Apple > **Imprimantes et scanners** (ou **Impression et numérisation, Impression et télécopie**), puis sélectionnez l'imprimante.
2. Cliquez sur **Options et fournitures** > **Afficher la page Web de l'imprimante**.
Étant donné que l'imprimante utilise un certificat autosigné lors d'un accès HTTPS, un avertissement s'affiche lorsque vous lancez Web Config ; mais il n'indique pas un problème et vous pouvez l'ignorer.

Application pour configurer le périphérique sur un réseau (EpsonNet Config)

EpsonNet Config est une application qui vous permet de définir les adresses et protocoles d'interface réseau. Reportez-vous au mode d'emploi d'EpsonNet Config ou à l'aide de l'application pour plus d'informations.

Démarrage sous Windows

- Windows 10/Windows Server 2019/Windows Server 2016
Cliquez sur le bouton Démarrer, puis sélectionnez **EpsonNet > EpsonNet Config**.
- Windows 8.1/Windows 8/Windows Server 2012 R2/Windows Server 2012
Entrez le nom de l'application dans l'icône Rechercher, puis sélectionnez l'icône affichée.
- Windows 7/Windows Vista/Windows XP/Windows Server 2008 R2/Windows Server 2008/Windows Server 2003 R2/Windows Server 2003
Cliquez sur le bouton Démarrer, puis sélectionnez **Tous les programmes** ou **Programmes > EpsonNet > EpsonNet Config SE > EpsonNet Config**.

Démarrage sous Mac OS

Aller > Applications > Epson Software > EpsonNet > EpsonNet Config SE > EpsonNet Config.

Informations connexes

➔ [« Installation séparée des applications » à la page 108](#)

Logiciels de mise à jour

Application pour mettre à jour les logiciels et micrologiciels (EPSON Software Updater)

EPSON Software Updater est une application qui installe de nouveaux logiciels, et met à jour les firmwares sur Internet. Si vous souhaitez vérifier les informations de mise à jour régulièrement, vous pouvez définir l'intervalle de vérification des mises à jour dans les paramètres de mise à jour automatique de EPSON Software Updater.

Remarque:

Les systèmes d'exploitation Windows Server ne sont pas pris en charge.

Démarrage sous Windows

- Windows 10

Cliquez sur le bouton Démarrer, puis sélectionnez **Epson Software > EPSON Software Updater**.

- Windows 8.1/Windows 8

Entrez le nom de l'application dans l'icône Rechercher, puis sélectionnez l'icône affichée.

- Windows 7/Windows Vista/Windows XP

Cliquez sur le bouton Démarrer, puis sélectionnez **Tous les programmes** (ou **Programmes**) > **Epson Software > EPSON Software Updater**.

Remarque:

*Vous pouvez également lancer EPSON Software Updater en cliquant sur l'icône de l'imprimante dans la barre des tâches du bureau et en sélectionnant **Mise à jour du logiciel**.*

Démarrage sous Mac OS

Sélectionnez **Aller > Applications > Epson Software > EPSON Software Updater**.

Informations connexes

➔ [« Installation séparée des applications » à la page 108](#)

Liste du menu Paramètres

Sélectionnez **Param.** sur l'écran d'accueil de l'imprimante afin d'effectuer divers paramétrages.

Réglages généraux

Sélectionnez les menus sur le panneau de commande comme indiqué ci-dessous.

Param. > Réglages généraux

Param de base

Sélectionnez les menus sur le panneau de commande comme indiqué ci-dessous.

Param. > Réglages généraux > Param de base

Luminosité LCD :

Règle la luminosité de l'écran LCD.

Minut. veille :

Définissez le délai avant d'entrer en mode veille (mode d'économie d'énergie) lorsque l'imprimante n'a effectué aucune opération. L'écran LCD devient noir lorsque le temps défini est écoulé.

Temporisation arrêt :

Votre produit peut disposer de cette fonction ou de la fonction **Réglages d'arrêt** selon le lieu d'achat.

Sélectionnez ce paramètre pour que l'imprimante s'éteigne automatiquement lorsqu'elle n'est pas utilisée pendant une durée spécifiée. Vous pouvez régler la durée avant application de la fonction de gestion de l'énergie. Toute augmentation affecte l'efficacité énergétique du produit. Prenez en compte l'environnement avant d'apporter une modification.

Réglages d'arrêt :

Votre produit peut disposer de cette fonction ou de la fonction **Temporisation arrêt** selon le lieu d'achat.

Arrêt si inactif

Sélectionnez ce paramètre pour que l'imprimante s'éteigne automatiquement lorsqu'elle n'est pas utilisée pendant une durée spécifiée. Toute augmentation affecte l'efficacité énergétique du produit. Prenez en compte l'environnement avant d'apporter une modification.

Arrêt si déconnecté

Sélectionnez ce paramètre pour éteindre l'imprimante après 30 minutes si tous les ports y compris le port USB sont déconnectés. Selon votre région, cette fonction peut ne pas être disponible.

Langue/Language :

Sélectionnez la langue utilisée sur l'écran LCD.

Papier peint :

Modifiez la couleur de l'arrière-plan ou de l'écran d'accueil.

Expiration opération :

Sélectionnez **On** pour revenir à l'écran initial lorsqu'aucune opération n'a été réalisée dans le délai spécifié.

Clavier :

Modifiez la disposition du clavier sur l'écran LCD.

Informations connexes

➔ « Économies d'énergie » à la page 107

➔ « Saisie de caractères » à la page 26

Param imprim

Sélectionnez les menus sur le panneau de commande comme indiqué ci-dessous.

Param. > Réglages généraux > Param imprim

Réglages source papier :

Réglage papier :

Sélectionnez la taille et le type du papier chargé dans la source de papier. Vous définissez la taille et le type du papier dans **Réglages papier fav.**

Modif auto A4/Lettre :

Sélectionnez **On** pour alimenter à partir de la source définie comme papier au format A4 lorsqu'aucune source de papier n'est définie au format Lettre, ou alimenter à partir de la source de papier définie comme papier au format Lettre lorsqu'aucune source n'est définie au format A4.

Avis d'erreur :

Sélectionnez **On** pour afficher un message d'erreur lorsque la taille ou le type de papier sélectionné ne correspond pas au papier chargé.

Affichage auto Config. papier :

Sélectionnez **On** pour afficher l'écran **Réglage papier** lors du chargement de papier dans le bac papier. Si vous désactivez cette fonction, vous ne pourrez pas imprimer depuis un iPhone, iPad ou iPod à l'aide d'AirPrint.

Param. d'impr univ :

Ces paramètres d'impression sont appliqués lorsque vous imprimez à l'aide d'un dispositif externe sans utiliser le pilote de l'imprimante. Les paramètres de marge sont appliqués lorsque vous utilisez le pilote de l'imprimante.

Décalage supérieur :

Définissez la marge supérieure du papier.

Décal. gauche :

Définissez la marge gauche du papier.

Décalage supérieur en arrière :

Définissez la marge supérieure pour l'arrière de la page en cas d'impression recto verso.

Décal. gauche en arrière :

Définissez la marge de gauche pour l'arrière de la page en cas d'impression recto verso.

Vérifiez largeur papier :

Sélectionnez **On** pour vérifier la largeur du papier avant l'impression. Ceci empêche l'impression au-delà des bords du papier lorsque le paramètre de taille du papier est erroné, mais l'impression peut alors être ralentie.

Sauter pages blanches :

Saute automatiquement les pages blanches dans les données d'impression.

Solveur d'erreur auto :

Sélectionnez une action à effectuer en cas d'erreur d'impression recto verso ou d'erreur de mémoire pleine.

On

Affiche un message d'avertissement et imprime en mode recto lorsqu'une erreur se produit pendant une impression recto verso, ou n'imprime que ce que l'imprimante peut traiter lorsque se produit une erreur de mémoire pleine.

Arrêt

L'imprimante affiche un message d'erreur et annule l'impression.

Mode silencieux :

Sélectionnez **On** pour réduire le bruit pendant l'impression. Cela risque cependant de réduire la vitesse d'impression. Selon les paramètres sélectionnés pour le type de papier et la qualité d'impression, il est possible qu'il n'y ait pas de différence au niveau du bruit de l'imprimante.

Temps de séchage de l'encre :

Sélectionnez le temps de séchage de l'encre que vous désirez employer pour les impressions recto verso. L'imprimante imprime l'autre côté après avoir imprimé un côté. Si votre impression est tachée, augmentez le temps de séchage.

PC Connexion via USB :

Sélectionnez **Activer** pour permettre à un ordinateur d'accéder à l'imprimante lorsqu'on la connecte par USB. Lorsque **Désactiver** est sélectionné, l'impression et la numérisation qui ne sont pas envoyés via une connexion réseau sont limités.

Informations connexes

➔ « [Chargement du papier](#) » à la page 31

Paramètres réseau

Sélectionnez les menus sur le panneau de commande comme indiqué ci-dessous.

Param. > Réglages généraux > Paramètres réseau

Configuration Wi-Fi :

Paramétrez ou modifiez les paramètres du réseau sans fil. Sélectionnez la méthode de connexion parmi les suivantes et suivez les instructions affichées sur le panneau de commande.

Wi-Fi (Recommandé) :

- Assistant de configuration Wi-Fi
- Config. boutons poussoirs (WPS)
- Autres
 - Config. code PIN (WPS)
 - Connexion Wi-Fi auto
 - Désactiver le Wi-Fi

Les problèmes réseau peuvent parfois être résolus en désactivant les paramètres Wi-Fi ou

en les redéfinissant. Sélectionnez  > **Wi-Fi (Recommandé) > Modifier les param. > Autres > Désactiver le Wi-Fi > Démarrer configuration.**

Wi-Fi Direct :

- iOS
- Autres SE d'appareil
- Menu
 - Changer le nom du réseau
 - Changer le mot de passe
 - Désactiver Wi-Fi Direct
 - Rest param défaut

Config LAN filaire :

Paramétrez ou modifiez une connexion réseau utilisant un câble LAN et un routeur. Lorsque cette option est utilisée, les connexions Wi-Fi sont désactivées.

État réseau :

Affiche ou imprime les paramètres réseau actuels.

- État LAN câblé/Wi-Fi
- État Wi-Fi Direct
- feuil. état

Vérification de la connexion au réseau :

Contrôle la connexion réseau actuelle et imprime un rapport. Si la connexion rencontre des problèmes, consultez le rapport pour les résoudre.

Avancé :

Définissez les paramètres détaillés suivants.

- Nom dispositif
- TCP/IP
- Serveur Proxy
- Adresse IPv6
- Liaison Speed & Duplex

Informations connexes

- ➔ « Définition des paramètres Wi-Fi depuis le panneau de commande » à la page 197
- ➔ « Connexion directe d'un périphérique intelligent et l'imprimante (Wi-Fi Direct) » à la page 202
- ➔ « Vérification de l'état de la connexion réseau » à la page 206

Paramètres du service Web

Sélectionnez les menus sur le panneau de commande comme indiqué ci-dessous.

Param. > Réglages généraux > Paramètres du service Web

Services Epson Connect :

Indique si l'imprimante est enregistrée et connectée à Epson Connect.

Vous pouvez vous inscrire au service en sélectionnant **S'inscrire**, puis en suivant les instructions.

Lorsque vous avez procédé à l'enregistrement, vous pouvez modifier les paramètres suivants.

Suspendre/Reprendre

Désenregistrer

Pour plus d'informations, consultez le site Web suivant.

<https://www.epsonconnect.com/>

<http://www.epsonconnect.eu> (Europe uniquement)

Informations connexes

➔ « Impression à l'aide d'un service de cloud » à la page 67

Entretien

Sélectionnez les menus sur le panneau de commande comme indiqué ci-dessous.

Param. > Entretien

Tête d'impr Vérification des buses :

Sélectionnez cette fonctionnalité pour vérifier que les buses de la tête d'impression ne sont pas obstruées. L'imprimante un motif de vérification des buses.

Nettoyage tête d'impr. :

Sélectionnez cette fonctionnalité pour nettoyer les buses obstruées dans la tête d'impression.

Nettoyage auto :

Sélectionnez cette fonctionnalité pour remplacer toute l'encre se trouvant dans les tubes d'encre. Davantage d'encre est consommée que lors d'un nettoyage habituel. Pour plus d'informations sur l'utilisation de cette fonctionnalité, reportez-vous aux « Informations connexes » ci-dessous.

Alignement de la tête :

Sélectionnez cette fonctionnalité pour ajuster la tête d'impression pour améliorer la qualité de l'impression.

Alignement vertical

Sélectionnez cette fonctionnalité si vos tirages sont flous ou si le texte et les lignes ne sont pas correctement alignés.

Alignement horizontal

Sélectionnez cette fonctionnalité si des bandes horizontales s'affichent à intervalles réguliers dans vos impressions.



Remplissage d'encre :

Sélectionnez cette fonction pour réinitialiser le niveau d'encre à 100 % avant de procéder au remplissage du réservoir d'encre.

Réglage du niveau d'encre :

Sélectionnez cette fonction pour définir le niveau d'encre en fonction de l'encre restante.

Cap. restante Boîtier de maintenance :

Affichage de la durée de vie approximative du boîtier de maintenance. Si  s'affiche, le boîtier de maintenance est presque plein. Si  s'affiche, le boîtier de maintenance est plein.

Nettoyage guide papier :

Sélectionnez cette fonctionnalité s'il y a des taches d'encre sur les rouleaux intérieurs. L'imprimante alimente en papier afin de nettoyer les rouleaux intérieurs.

Informations connexes

- ➔ « Vérification et nettoyage de la tête d'impression » à la page 94
- ➔ « Exécution de Nettoyage auto » à la page 96
- ➔ « Remplissage des réservoirs d'encre » à la page 163
- ➔ « Nettoyage du trajet du papier en cas de traces d'encre » à la page 98

Impr.feui.d'état

Sélectionnez les menus sur le panneau de commande comme indiqué ci-dessous.

Param. > Impr.feui.d'état

Fiche d'état de config. :

Permet d'imprimer des feuilles d'information indiquant l'état et les paramètres actuels de l'imprimante.

Fiche d'état des consommables :

Imprime une feuille d'information indiquant l'état des consommables.

Fiche d'historique d'utilisation :

Permet d'imprimer des feuilles d'information indiquant l'historique de l'utilisation de l'imprimante.

Compteur d'impressions

Sélectionnez les menus sur le panneau de commande comme indiqué ci-dessous.

Param. > Compteur d'impressions

Affiche le nombre total d'impressions, d'impressions en noir et blanc, d'impressions en couleur, de pages entraînées par l'imprimante et de certains paramètres d'impression comme la feuille d'état depuis le moment où vous avez acheté l'imprimante.

Paramètres utilisateur

Sélectionnez les menus sur le panneau de commande comme indiqué ci-dessous.

Param. > Paramètres utilisateur

Vous pouvez modifier les réglages par défaut couramment utilisés pour les paramètres de numérisation et de copie. Pour plus de détails, reportez-vous aux informations connexes.

- Copie
- Numér. vers ordi
- Numér. vers Cloud

Recherche client

Sélectionnez les menus sur le panneau de commande comme indiqué ci-dessous.

Param. > Recherche client

Sélectionnez **Autoriser** pour transmettre des informations relatives à l'utilisation du produit, comme le nombre d'impressions, à Seiko Epson Corporation.

Rest param défaut

Sélectionnez les menus sur le panneau de commande comme indiqué ci-dessous.

Param. > Rest param défaut

Permet de réinitialiser les menus suivants.

- Paramètres réseau
- Param de copie
- Param. de numér.
- Eff ttes données et param

Mise à jour firmware

Sélectionnez les menus sur le panneau de commande comme indiqué ci-dessous.

Param. > Mise à jour firmware

Mise à jour :

Déterminez si la dernière version du micrologiciel a été téléchargée au niveau du serveur réseau. Le micrologiciel est mis à jour lorsqu'un nouveau micrologiciel est disponible. Une fois la mise à jour lancée, elle ne peut pas être interrompue.

Notification :

Sélectionnez **On** pour recevoir une notification si une mise à jour du micrologiciel est disponible.

Informations connexes

➔ « Mise à jour du micrologiciel de l'imprimante à l'aide du panneau de commande » à la page 112

Caractéristiques de l'appareil

Spécifications de l'imprimante

Placement des buses de la tête d'impression		Buses d'encre noire : 400 Buses d'encre couleur : 128 pour chaque couleur
Grammage du papier*	Papier ordinaire	64 à 90 g/m ² (17 à 24 lb)
	Enveloppes	Enveloppe #10, DL, C6 : 75 à 100 g/m ² (20 à 27 lb)

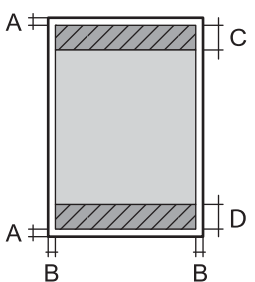
* Même lorsque l'épaisseur du papier fait partie de cette plage, le papier peut ne pas s'alimenter dans l'imprimante ou la qualité d'impression peut s'améliorer en fonction des propriétés ou de la qualité du papier.

Zone imprimable

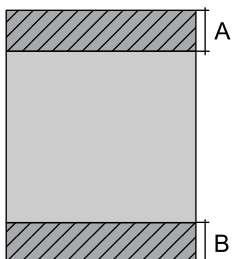
Zone imprimable des feuilles simples

Il est possible que la qualité d'impression décline dans les zones foncées en raison du mécanisme de l'imprimante.

Impression avec bordures

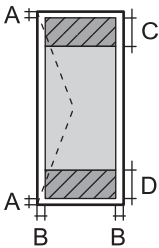
	A	3.0 mm (0.12 pouces)
	B	3.0 mm (0.12 pouces)
	C	41.0 mm (1.61 pouces)
	D	37.0 mm (1.46 pouces)

Impression sans marges

	A	44.0 mm (1.73 pouces)
	B	40.0 mm (1.57 pouces)

Zone imprimable pour enveloppes

Il est possible que la qualité d'impression décline dans les zones foncées en raison du mécanisme de l'imprimante.

	A	3.0 mm (0.12 pouces)
	B	3.0 mm (0.12 pouces)
	C	18.0 mm (0.71 pouces)
	D	41.0 mm (1.61 pouces)

Spécifications du scanner

Type de scanner	Plateau
Dispositif photoélectrique	CIS
Pixels effectifs	10200×14040 pixels (1200 ppp)
Taille de document maximale	216×297 mm (8.5×11.7 po) A4, Letter
Résolution de numérisation	1200 ppp (numérisation principale) 2400 ppp (numérisation secondaire)
Résolution de sortie	50 à 9600 ppp par pas de 1 ppp
Profondeur des couleurs	<p>Couleur</p> <ul style="list-style-type: none"> <input type="checkbox"/> 48 bits par pixel par couleur interne (16 bits par pixel par couleur interne) <input type="checkbox"/> 24 bits par pixel par couleur externe (8 bits par pixel par couleur externe) <p>Échelle de gris</p> <ul style="list-style-type: none"> <input type="checkbox"/> 16 bits par pixel par couleur interne <input type="checkbox"/> 8 bits par pixel par couleur externe <p>Noir et blanc</p> <ul style="list-style-type: none"> <input type="checkbox"/> 16 bits par pixel par couleur interne <input type="checkbox"/> 1 bits par pixel par couleur externe
Source lumineuse	DEL

Spécifications de l'ADF

ET-3850 Series/L6270 Series uniquement

Tailles de papier disponibles	A4, Letter, 8.5×13 in, Indian-Legal, Legal
Type de papier	Papier ordinaire
Grammage du papier	64 à 95 g/m ²

Capacité de chargement	A4, Letter : 30 feuilles ou 3.3 mm Legal, Indian-Legal, 8,5×13 in : 10 feuilles
Numérisation auto recto-verso	Non prise en charge

Même si le document original est conforme aux caractéristiques des supports utilisables avec l'ADF, il peut ne pas être alimenté par l'ADF, ou la qualité de numérisation peut s'amoinrir en fonction des caractéristiques ou de la qualité du papier.

Utilisation du port de l'imprimante

L'imprimante utilise le port suivant. L'administrateur réseau doit rendre ces ports disponibles, si nécessaire.

Expéditeur (Client)	Utiliser	Destination (Serveur)	Protocole	Numéro de port
Imprimante	Lors de l'utilisation d'Epson Connect	Serveur Epson Connect	HTTPS	443
			XMPP	5222
	Contrôle WSD	Ordinateur client	WSD (TCP)	5357
	Recherche d'un ordinateur lors de la numérisation poussée depuis Epson ScanSmart	Ordinateur client	Découverte de la numérisation poussée du réseau	2968
Ordinateur client	Découvrez l'imprimante depuis une application telle que EpsonNet Config, le pilote d'imprimante et le pilote de scanner.	Imprimante	ENPC (UDP)	3289
	Collectez et configurez les informations MIB à partir d'une application telle que EpsonNet Config, le pilote d'imprimante et le pilote de scanner.	Imprimante	SNMP (UDP)	161
	Transmission des données LPR	Imprimante	LPR (TCP)	515
	Transmission des données RAW	Imprimante	RAW (Port9100) (TCP)	9100
	Transmission des données AirPrint (impression IPP/IPPS)	Imprimante	IPP/IPPS (TCP)	631
	Recherche de l'imprimante WSD	Imprimante	WS-Discovery (UDP)	3702
	Transmission des données de numérisation depuis Epson ScanSmart	Imprimante	Numérisation réseau (TCP)	1865
	Collecte des informations sur la tâche lors de la numérisation poussée depuis Epson ScanSmart	Imprimante	Numérisation poussée du réseau	2968

Spécifications de l'interface

Pour l'ordinateur	USB haut débit*
-------------------	-----------------

* Les câbles USB 3.0 ne sont pas compatibles.

Caractéristiques réseau

Spécifications du Wi-Fi

Normes	IEEE 802.11b/g/n*1
Plage de fréquences	2,4 GHz
Modes de coordination	Infrastructure, Wi-Fi Direct (PA unique)*2*3
Sécurités sans fil Wireless Securities*4	WEP (64/128bit), WPA2-PSK (AES)*5, WPA3-SAE (AES)

*1 IEEE 802.11n n'est disponible que pour le HT20.

*2 Non géré pour l'IEEE 802.11b.

*3 Le mode PA unique est compatible avec une connexion Wi-Fi (Infrastructure) ou une connexion Ethernet.

*4 Le Wi-Fi Direct ne prend en charge que le WPA2-PSK (AES).

*5 Conforme WPA2 avec gestion de WPA/WPA2 Personal.

Spécifications Ethernet

Normes	IEEE802.3i (10BASE-T)*1 IEEE802.3u (100BASE-TX) IEEE802.3az (Green Ethernet)*2
Mode de communication	Auto, 10 Mbps Full duplex, 10 Mbps Half duplex, 100 Mbps Full duplex, 100 Mbps Half duplex
Connecteur	RJ-45

*1 Utilisez un câble STP (paire torsadée blindée) de catégorie 5e or ou supérieure pour éviter le risque d'interférence radio.

*2 Le dispositif connecté doit être conforme aux normes IEEE802.3az.

Fonctions réseau et IPv4/IPv6

Fonctions			Prise en charge	Remarques
Impression réseau	EpsonNet Print (Windows)	IPv4	✓	-
	Standard TCP/IP (Windows)	IPv4, IPv6	✓	-
	Impression WSD (Windows)	IPv4, IPv6	✓	Windows Vista ou version ultérieure
	Impression Bonjour (Mac OS)	IPv4, IPv6	✓	-
	Impression IPP (Windows, Mac OS)	IPv4, IPv6	✓	-
	Impression PictBridge (Wi-Fi)	IPv4	-	Appareil photo numérique
	Epson Connect (Impression dans un e-mail, Impression distante)	IPv4	✓	-
	AirPrint (iOS, Mac OS)	IPv4, IPv6	✓	iOS 5 ou version ultérieure, Mac OS X v10.7 ou version ultérieure
Numérisation via le réseau	Epson Scan 2	IPv4, IPv6	✓	-
	Epson ScanSmart	IPv4	✓	Windows 7 ou version ultérieure, Mac OS X El Capitan ou version ultérieure
	Event Manager	IPv4	✓	Windows XP, Vista, Mac OS X v10.6 à Yosemite
	Epson Connect (Numérisation vers le Cloud)	IPv4	✓	-
	AirPrint (Numérisation)	IPv4, IPv6	✓	OS X Mavericks ou version ultérieure
Télécopie	Envoi d'un fax	IPv4	-	-
	Réception d'un fax	IPv4	-	-
	AirPrint (émission de fax)	IPv4, IPv6	-	-

Protocole de sécurité

SSL/TLS	Serveur/Client HTTPS, IPPS
SNMPv3	

Services tiers pris en charge

AirPrint	Impression	iOS 5 ou version ultérieure/Mac OS X v10.7.x ou version ultérieure
	Numérisation	OS X Mavericks ou version ultérieure

Dimensions

ET-3850 Series/L6270 Series

Dimensions	<p>Stockage</p> <ul style="list-style-type: none"> <input type="checkbox"/> Largeur : 375 mm (14.8 po) <input type="checkbox"/> Profondeur : 347 mm (13.7 po) <input type="checkbox"/> Hauteur : 231 mm (9.1 po) <p>Impression</p> <ul style="list-style-type: none"> <input type="checkbox"/> Largeur : 417 mm (16.4 po) <input type="checkbox"/> Profondeur : 503 mm (19.8 po) <input type="checkbox"/> Hauteur : 255 mm (10.0 po)
Poids*	Environ 14.8 kg (6.7 lb)

* Sans l'encre et le cordon d'alimentation

ET-3800 Series/L6260 Series

Dimensions	<p>Stockage</p> <ul style="list-style-type: none"> <input type="checkbox"/> Largeur : 375 mm (14.8 po) <input type="checkbox"/> Profondeur : 347 mm (13.7 po) <input type="checkbox"/> Hauteur : 187 mm (7.4 po) <p>Impression</p> <ul style="list-style-type: none"> <input type="checkbox"/> Largeur : 375 mm (14.8 po) <input type="checkbox"/> Profondeur : 503 mm (19.8 po) <input type="checkbox"/> Hauteur : 187 mm (7.4 po)
Poids*	Environ 12.6 kg (5.7 lb)

* Sans l'encre et le cordon d'alimentation

Caractéristiques électriques

ET-3850 Series/L6270 Series

Puissance nominale de l'alimentation	AC 100–240 V	AC 220–240 V
--------------------------------------	--------------	--------------

Plage de fréquences nominales	50–60 Hz	50–60 Hz
Courant nominal	0.4–0.2 A	0.2 A
Consommation électrique (avec la connexion USB)	Copie autonome : environ 12.0 W (ISO/IEC24712) Mode prêt : environ 5.3 W Mode veille : environ 0.9 W Hors tension : environ 0.2 W	Copie autonome : environ 12.0 W (ISO/IEC24712) Mode prêt : environ 5.3 W Mode veille : environ 0.9 W Hors tension : environ 0.2 W

Remarque:

- Reportez-vous à l'étiquette présente sur l'imprimante pour connaître la tension du produit.
- Pour les utilisateurs européens, consultez le site Web suivant pour plus de détails concernant la consommation électrique.
<http://www.epson.eu/energy-consumption>

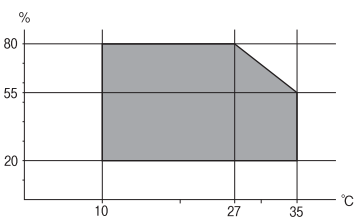
ET-3800 Series/L6260 Series

Puissance nominale de l'alimentation	AC 100–240 V	AC 220–240 V
Plage de fréquences nominales	50–60 Hz	50–60 Hz
Courant nominal	0.4–0.2 A	0.2 A
Consommation électrique (avec la connexion USB)	Copie autonome : environ 12.0 W (ISO/IEC24712) Mode prêt : environ 5.3 W Mode veille : environ 0.7 W Hors tension : environ 0.2 W	Copie autonome : environ 12.0 W (ISO/IEC24712) Mode prêt : environ 5.3 W Mode veille : environ 0.7 W Hors tension : environ 0.2 W

Remarque:

- Reportez-vous à l'étiquette présente sur l'imprimante pour connaître la tension du produit.
- Pour les utilisateurs européens, consultez le site Web suivant pour plus de détails concernant la consommation électrique.
<http://www.epson.eu/energy-consumption>

Caractéristiques environnementales

Fonctionnement	<p>Utilisez l'imprimante dans la plage de températures indiquée dans le graphique ci-après.</p>  <p>Température : 10 à 35 °C (50 à 95 °F) Humidité : 20 à 80 % d'humidité relative (sans condensation)</p>
----------------	--

Stockage	<p>Température après le chargement d'encre initial : -15 à 40 °C (5 à 104 °F)*</p> <p>Température avant le chargement d'encre initial : -20 à 40 °C (-4 à 104 °F)*</p> <p>Humidité : 5 à 85 % d'humidité relative (sans condensation)</p>
----------	---

* Stockage possible pendant un mois à 40 °C (104 °F).

Caractéristiques environnementales pour les bouteilles d'encre

Température de stockage	-20 à 40 °C (-4 à 104 °F)*
Température de gel	-15 °C (5 °F) À 25 °C (77 °F), l'encre dégèle en 2 heures environ et est ensuite utilisable.

* Vous pouvez stocker les bouteilles pendant un mois à 40 °C (104 °F).

Configuration requise

Windows

Windows Vista, Windows 7, Windows 8/8.1, Windows 10 ou version ultérieure (32 bits, 64 bits)

Windows XP SP3 (32 bits)

Windows XP Professional x64 Edition SP2

Windows Server 2003 (SP2) ou version ultérieure

Mac OS

Mac OS X v10.6.8 ou version ultérieure

Remarque:

Il se peut que Mac OS ne prenne pas en charge certaines applications et fonctionnalités.

Le système de fichiers UNIX (UFS) pour Mac OS n'est pas pris en charge.

Informations réglementaires

Normes et conformité

Normes et conformité pour le modèle États-Unis

Sécurité	<p>UL60950-1</p> <p>CAN/CSA-C22.2 No.60950-1</p>
EMC	<p>FCC Part 15 Subpart B Class B</p> <p>CAN ICES-3 (B)/NMB-3 (B)</p>

Cet équipement contient le module sans fil suivant.

Fabricant : Seiko Epson Corporation

Type : J26H006

Ce produit est conforme à la section 15 de la réglementation FCC et à la section RSS-210 de la réglementation IC. Epson ne peut être tenue responsable en cas de non-respect des exigences de protection suite à une modification non recommandée du produit. Le fonctionnement est soumis aux deux conditions suivantes : (1) le périphérique ne peut occasionner d'interférences nuisibles et (2) le périphérique doit accepter toutes les interférences reçues, y compris les interférences pouvant entraîner un fonctionnement indésirable du périphérique.

Afin d'éviter les interférences radio au niveau du service proposé sous licence, le périphérique est conçu pour fonctionner à l'intérieur et à l'écart des fenêtres, de manière à offrir un blindage maximal. Les équipements (ou leur antenne de transmission) installés à l'extérieur sont soumis à une licence.

Cet équipement est conforme aux limites d'exposition aux rayonnements de la FCC/IC pour un environnement non contrôlé, ainsi qu'aux Directives d'exposition aux fréquences radio de la FCC du Supplément C de OET65 et RSS-102 de la Réglementation de l'exposition aux fréquences radio de l'IC. Cet équipement doit être installé et utilisé de façon à ce que le radiateur soit distant d'au moins 20 cm (7,9 pouces) du corps d'une personne (à l'exception de ses extrémités : mains, poignets, pieds et chevilles).

Normes et conformité pour le modèle européen

Pour les utilisateurs européens

Seiko Epson Corporation déclare par la présente que le modèle d'équipement radio suivant est conforme à la Directive 2014/53/EU. Le texte complet de la déclaration de conformité de l'UE est disponible sur le site Web suivant.

<http://www.epson.eu/conformity>

C631B, C633B

Pour l'utilisation dans les pays suivants uniquement : Irlande, Royaume-Uni, Autriche, Allemagne, Liechtenstein, Suisse, France, Belgique, Luxembourg, Pays-Bas, Italie, Portugal, Espagne, Danemark, Finlande, Norvège, Suède, Islande, Croatie, Chypre, Grèce, Slovaquie, Malte, Bulgarie, République tchèque, Estonie, Hongrie, Lettonie, Lituanie, Pologne, Roumanie et Slovaquie.

Epson ne peut être tenue responsable en cas de non-respect des exigences de protection suite à une modification non recommandée du produit.

Fréquence	Puissance maximale transmise par la fréquence radio
2400-2483,5 MHz	20 dBm (EIRP)



Normes et approbations pour le modèle australien

EMC	AS/NZS CISPR32 Class B
-----	------------------------

Epson déclare par la présente que l'équipement suivant est conforme aux exigences essentielles et autres dispositions pertinentes de la directive AS/NZS4268 :

C631B, C633B

Epson ne peut être tenue responsable en cas de non-respect des exigences de protection suite à une modification non recommandée du produit.

Restrictions relatives à la copie

Respectez les restrictions suivantes de manière à garantir une utilisation responsable et légale de l'imprimante.

La copie des éléments suivants est interdite par la loi :

- Billets de banque, pièces, titres négociables émis par le gouvernement, titres de gage du gouvernement et titres municipaux
- Timbres-poste inutilisés, cartes postales préimprimées et autres envois postaux timbrés au tarif en vigueur
- Timbres fiscaux émis par le gouvernement et titres émis selon des procédures légales

Faites preuve de circonspection lors de la copie des éléments suivants :

- Titres négociables privés (certificats d'action, billets au porteur, chèques, etc.), abonnements mensuels, billets de réduction, etc.
- Passeports, permis de conduire, certificats médicaux, titres de transport, bons d'alimentation, billets, etc.

Remarque:

Il est également possible que la copie de tels documents soit interdite par la loi.

Utilisation responsable de documents soumis à droits d'auteur :

Les imprimantes peuvent être utilisées incorrectement en cas de copie de documents soumis à droits d'auteur. À moins d'agir sur les conseils d'un avocat bien informé, prenez vos responsabilités et faites preuve de respect en sollicitant l'autorisation du détenteur des droits d'auteur avant de copier des documents publiés.

Informations sur l'administrateur

Connexion de l'imprimante au réseau.247

Paramètres d'utilisation de l'imprimante.252

Connexion de l'imprimante au réseau

Vous pouvez connecter l'imprimante au réseau de plusieurs manières.

- Vous pouvez la connecter en utilisant les paramètres avancés du panneau de commande.
- Vous pouvez la connecter à l'aide du programme d'installation du site Web ou du disque du logiciel.

Ce chapitre décrit la procédure de connexion d'une imprimante au réseau à l'aide du panneau de commande de l'imprimante.

Avant de configurer une connexion réseau

Pour vous connecter au réseau, vérifiez au préalable la méthode de connexion et les informations de configuration pour la connexion.

Collecte d'informations sur les paramètres de connexion

Préparez les informations de réglage nécessaires pour la connexion. Vérifiez les informations suivantes à l'avance.

Divisions	Éléments	Remarque
Mode de connexion du périphérique	<input type="checkbox"/> Ethernet <input type="checkbox"/> Wi-Fi	Décidez comment connecter l'imprimante au réseau. Pour le réseau local câblé, connectez-le au commutateur LAN. Pour le Wi-Fi, connectez-vous au réseau (SSID) du point d'accès.
Informations de connexion LAN	<input type="checkbox"/> Adresse IP <input type="checkbox"/> Masque de sous-réseau <input type="checkbox"/> Passerelle par défaut	Sélectionnez l'adresse IP à attribuer à l'imprimante. Lorsque vous attribuez l'adresse IP de manière statique, toutes les valeurs sont requises. Lorsque vous attribuez dynamiquement l'adresse IP à l'aide de la fonction DHCP, ces informations ne sont pas nécessaires car elles sont définies automatiquement.
Informations de connexion Wi-Fi	<input type="checkbox"/> SSID <input type="checkbox"/> Mot de passe	Il s'agit du SSID (nom du réseau) et du mot de passe du point d'accès auquel l'imprimante se connecte. Si le filtrage d'adresse MAC a été défini, enregistrez l'adresse MAC de l'imprimante à l'avance pour enregistrer l'imprimante. Voir ci-dessous les normes prises en charge. « Spécifications du Wi-Fi » à la page 239
Informations du serveur DNS	<input type="checkbox"/> Adresse IP du serveur DNS principal <input type="checkbox"/> Adresse IP du serveur DNS secondaire	Ces informations sont requises pour spécifier les serveurs DNS. Le serveur DNS secondaire est défini lorsque le système a une configuration redondante et qu'il existe un serveur DNS secondaire. Si vous faites partie d'une petite organisation et que vous ne configurez pas le serveur DNS, définissez l'adresse IP du routeur.

Divisions	Éléments	Remarque
Informations du serveur Proxy	<input type="checkbox"/> Nom du serveur Proxy	<p>Définissez ce paramètre lorsque votre environnement réseau utilise le serveur proxy pour accéder à Internet depuis l'Intranet et que vous utilisez la fonction à laquelle l'imprimante accède directement depuis Internet.</p> <p>Pour les fonctions suivantes, l'imprimante se connecte directement à Internet.</p> <ul style="list-style-type: none"> <input type="checkbox"/> Epson Connect Services <input type="checkbox"/> Services Cloud d'autres entreprises <input type="checkbox"/> Mise à jour du micrologiciel
Information du numéro de port	<input type="checkbox"/> Numéro de port à libérer	<p>Vérifiez le numéro de port utilisé par l'imprimante et l'ordinateur, puis libérez le port qui est bloqué par un pare-feu, si nécessaire.</p> <p>Reportez-vous à ce qui suit pour connaître le numéro de port utilisé par l'imprimante.</p> <p>« Utilisation du port de l'imprimante » à la page 238</p>

Attribution d'adresse IP

Il s'agit des types suivants d'attribution d'adresses IP.

Adresse IP statique :

Attribuez manuellement l'adresse IP prédéterminée à l'imprimante (hôte).

Les informations à connecter au réseau (masque de sous-réseau, passerelle par défaut, serveur DNS, etc.) doivent être définies manuellement.

L'adresse IP ne change pas même lorsque le périphérique est éteint, ce qui est utile lorsque vous souhaitez gérer des périphériques dont l'environnement ne permet pas de modifier l'adresse IP ou lorsque vous souhaitez gérer des périphériques utilisant l'adresse IP. Nous recommandons des paramètres à l'imprimante, au serveur, etc. auxquels de nombreux ordinateurs accèdent.

Attribution automatique à l'aide de la fonction DHCP (adresse IP dynamique) :

Attribuez l'adresse IP automatiquement à l'imprimante (hôte) à l'aide de la fonction DHCP du serveur ou routeur DHCP.

Les informations de connexion au réseau (masque de sous-réseau, passerelle par défaut, serveur DNS, etc.) sont définies automatiquement, de sorte que vous pouvez facilement connecter le périphérique au réseau.

Si le périphérique ou le routeur est éteint, ou selon les paramètres du serveur DHCP, l'adresse IP peut changer lors de la reconnexion.

Nous recommandons de gérer des périphériques autres que l'adresse IP et de communiquer avec des protocoles qui peuvent suivre l'adresse IP.

Remarque:

Lorsque vous utilisez la fonction de réservation d'adresse IP du DHCP, vous pouvez attribuer la même adresse IP aux périphériques à tout moment.

Serveur DNS et serveur proxy

Le serveur DNS a un nom d'hôte, un nom de domaine pour l'adresse e-mail, etc. en association avec les informations d'adresse IP.

La communication est impossible si l'autre partie est décrite par un nom d'hôte, un nom de domaine, etc. lorsque l'ordinateur ou l'imprimante réalise une communication IP.

Interroge le serveur DNS pour obtenir ces informations et obtient l'adresse IP de l'autre partie. Ce processus est appelé une résolution de nom.

Par conséquent, les périphériques tels que les ordinateurs et les imprimantes peuvent communiquer en utilisant l'adresse IP.

La résolution de nom est nécessaire pour que l'imprimante puisse communiquer en utilisant la fonction d'e-mail ou de connexion Internet.

Définissez les paramètres du serveur DNS lorsque vous utilisez ces fonctions.

Lorsque vous attribuez l'adresse IP de l'imprimante à l'aide de la fonction DHCP du serveur DHCP ou du routeur, elle est automatiquement définie.

Le serveur proxy est placé au niveau de la passerelle entre le réseau et Internet, et il communique avec l'ordinateur, l'imprimante et Internet (serveur opposé) pour le compte de chacun d'eux. Le serveur opposé communique uniquement avec le serveur proxy. Par conséquent, des informations sur l'imprimante telles que l'adresse IP et le numéro de port ne peuvent être lues et une sécurité renforcée est attendue.

Lorsque vous vous connectez à Internet via un serveur proxy, configurez le serveur proxy sur l'imprimante.

Connexion au réseau depuis le panneau de commande

Connectez l'imprimante au réseau, depuis le panneau de commande de l'imprimante.

Attribution de l'adresse IP

Configurer les éléments de base comme l'adresse de l'hôte, Masque de s-réseau, Passerelle par défaut.

Ce chapitre décrit la procédure de configuration d'une adresse IP statique.

1. Mettez l'imprimante sous tension.
2. Sélectionnez **Param.** sur l'écran d'accueil du panneau de commande.
3. Sélectionnez **Réglages généraux > Paramètres réseau > Avancé > TCP/IP.**
4. Sélectionnez **Manuel** pour **Obtenir l'adresse IP.**

Pour configurer l'adresse IP automatiquement à l'aide de la fonction DHCP du routeur, sélectionnez **Auto.** Dans ce cas, l'**Adresse IP**, le **Masque de s-réseau** et la **Passerelle par défaut** décrits aux étapes 5 à 6 sont également définis automatiquement, passez à l'étape 7.

5. Saisissez l'adresse IP.

Le curseur passe au segment suivant ou au segment précédent, séparé par un point si vous sélectionnez ◀ et ▶.

Confirmez la valeur affichée à l'écran précédent.

6. Configurez les options **Masque de s-réseau** et **Passerelle par défaut**.

Confirmez la valeur affichée à l'écran précédent.



Important:

*Si la combinaison des Adresse IP, Masque de s-réseau et Passerelle par défaut est incorrecte, **Démarrer configuration** est inactive et il est impossible de poursuivre la configuration. Confirmez que la saisie est exempte d'erreur.*

7. Saisissez l'adresse IP du serveur DNS principal.

Confirmez la valeur affichée à l'écran précédent.

Remarque:

*Si vous pouvez sélectionner **Auto** comme paramètre d'attribution de l'adresse IP, vous pouvez sélectionner les paramètres du serveur DNS via **Manuel** ou **Auto**. Si vous ne pouvez pas obtenir automatiquement l'adresse du serveur DNS, sélectionnez **Manuel**, puis saisissez l'adresse du serveur DNS. Saisissez ensuite directement l'adresse du serveur DNS secondaire. Si vous sélectionnez **Auto**, allez à l'étape 9.*

8. Saisissez l'adresse IP du serveur DNS secondaire.

Confirmez la valeur affichée à l'écran précédent.

9. Sélectionnez **Démarrer configuration**.

Configuration du serveur proxy

Configurez le serveur proxy si les deux conditions suivantes sont remplies.

- Le serveur proxy est conçu pour une connexion Internet.
- Lorsque vous utilisez une fonction dans laquelle une imprimante se connecte directement à Internet, comme le service Epson Connect ou les services Cloud d'une autre entreprise.

1. Sélectionnez **Param.** à l'écran d'accueil.

Lorsque vous effectuez des réglages après la configuration de l'adresse IP, l'écran **Avancé** s'affiche. Passez à l'étape 3.

2. Sélectionnez **Réglages généraux > Paramètres réseau > Avancé**.

3. Sélectionnez **Serveur Proxy**.

4. Sélectionnez **Utiliser** pour **Param. Serveur proxy**.

5. Entrez l'adresse du serveur proxy au format IPv4 ou FQDN.

Confirmez la valeur affichée à l'écran précédent.

6. Saisissez le numéro de port du serveur proxy.

Confirmez la valeur affichée à l'écran précédent.

7. Sélectionnez **Démarrer configuration**.

Connexion au réseau local

Connectez l'imprimante au réseau par Ethernet ou Wi-Fi.

Connexion à Ethernet

Connectez l'imprimante au réseau au moyen d'un câble Ethernet, puis vérifiez la connexion.

1. Connectez l'imprimante et le concentrateur (commutateur LAN) au moyen du câble Ethernet.
2. Sélectionnez **Param.** à l'écran d'accueil.
3. Sélectionnez **Réglages généraux > Paramètres réseau > Vérification de la connexion au réseau.**

Le résultat du diagnostic de la connexion est affiché. Confirmez que la connexion est correcte.

4. Sélectionnez **Compris** pour terminer.

Lorsque vous sélectionnez **Imprimer le rapport de vérification**, vous pouvez imprimer le résultat du diagnostic. Suivez les instructions qui s'affichent à l'écran pour procéder à l'impression.

Informations connexes

➔ [« Passer d'une connexion réseau Wi-Fi à Ethernet » à la page 195](#)

Connexion au réseau local sans fil (Wi-Fi)

Vous pouvez connecter l'imprimante au réseau local sans fil (Wi-Fi) de plusieurs manières. Choisissez la méthode de connexion correspondant à l'environnement et aux conditions que vous utilisez.

Si vous connaissez les informations de routeur sans fil, comme le SSID et le mot de passe, vous pouvez définir les paramètres manuellement.

Si le routeur sans fil prend en charge WPS, vous pouvez effectuer les réglages par simple pression sur un bouton.

Après avoir connecté l'imprimante au réseau, connectez-vous à l'imprimante à partir du dispositif que vous voulez utiliser (ordinateur, périphérique intelligent, tablette, etc.)

Informations connexes

➔ [« Définissez les paramètres Wi-Fi en saisissant le SSID et le mot de passe » à la page 197](#)

➔ [« Réglage des paramètres Wi-Fi par pression sur une touche \(WPS\) » à la page 199](#)

➔ [« Réglage des paramètres Wi-Fi via PIN Code Setup \(WPS\) » à la page 200](#)

Paramètres d'utilisation de l'imprimante

Problèmes du réglage des paramètres

Conseils pour résoudre les problèmes

Vérification du message d'erreur

En cas de problème, vérifiez d'abord la présence de messages sur le panneau de commande de l'imprimante ou sur l'écran du pilote. Si l'option de notification par e-mail est active lorsque les événements se produisent, vous pouvez rapidement connaître le statut actuel.

Rapport de connexion réseau

Diagnostiquez le réseau et l'état de l'imprimante, puis imprimez le résultat.

Vous pouvez trouver l'erreur diagnostiquée du côté de l'imprimante.

Vérification du statut de communication

Vérifiez l'état de la communication de l'ordinateur serveur ou de l'ordinateur client à l'aide de la commande ping et ipconfig.

Test de connexion

Pour vérifier la connexion entre l'imprimante et le serveur de messagerie, effectuez un test de connexion à partir de l'imprimante. Vérifiez également la connexion entre l'ordinateur client et le serveur pour vérifier l'état de la communication.

Initialisation des paramètres

Si les paramètres et l'état de la communication ne présentent aucun problème, le problème peut être résolu en désactivant ou en initialisant les paramètres réseau de l'imprimante avant de les reconfigurer.

Accès impossible à Web Config

L'adresse IP n'est pas attribuée à l'imprimante.

Aucune adresse IP valide n'est attribuée à l'imprimante. Configurez l'adresse IP depuis le panneau de commande de l'imprimante. Vous pouvez confirmer les informations de réglage actuelles à l'aide d'une feuille d'état du réseau ou depuis le panneau de commande de l'imprimante.

Le navigateur Web ne prend pas en charge le niveau de chiffrement pour SSL/TLS.

SSL/TLS a le Force du cryptage. Vous pouvez ouvrir Web Config dans un navigateur Web qui prend en charge les chiffrements en masse, comme indiqué ci-dessous. Vérifiez que vous utilisez un navigateur pris en charge.

80 bits : AES256/AES128/3DES

112 bits : AES256/AES128/3DES

128 bits : AES256/AES128

192 bits : AES256

256 bits : AES256

Le Certificat signé CA a expiré.

En cas de problème avec la date d'expiration du certificat, le message « Le certificat a expiré » est affiché lors de la connexion à Web Config via une communication SSL/TLS (https). Si le message s'affiche avant la date d'expiration, assurez-vous que la date de l'imprimante est correctement configurée.

Le nom commun au certificat et à l'imprimante ne correspond pas.

Si le nom commun au certificat et à l'imprimante ne correspond pas, le message « Le nom commun au certificat de sécurité et à l'imprimante... » s'affiche lors de l'accès à Web Config via une communication SSL/TLS (https). Ce message s'affiche car les adresses IP suivantes ne correspondent pas.

- L'adresse IP de l'imprimante saisie pour le nom commun lors de la création d'un Certificat auto-signé ou CSR
- L'adresse IP saisie sur le navigateur Web lors de l'exécution de Web Config

Pour un Certificat auto-signé, mettez à jour le certificat.

Pour un Certificat signé CA, prenez à nouveau le certificat pour l'imprimante.

Le paramètre du serveur proxy de l'adresse locale n'est pas réglé sur le navigateur Web.

Lorsque l'imprimante est configurée pour utiliser un serveur proxy, configurez le navigateur Web afin qu'il ne se connecte pas à l'adresse locale via le serveur proxy.

Windows :

Sélectionnez **Panneau de commande > Réseau et Internet > Options Internet > Connexions > Paramètres LAN > Serveur Proxy**, puis effectuez une configuration qui empêche l'utilisation du serveur Proxy pour le réseau local (adresses locales).

Mac OS :

Sélectionnez **Préférences système > Réseau > Avancé > Proxy**, puis enregistrez l'adresse locale de **Ignorer les paramètres du proxy pour ces hôtes et domaines**.

Exemple :

192.168.1.* : Adresse locale 192.168.1.XXX, masque de sous-réseau 255.255.255.0

192.168.*.* : Adresse locale 192.168.XXX.XXX, masque de sous-réseau 255.255.0.0

Où trouver de l'aide

Site Web du support technique.	255
Contacteur l'assistance Epson.	255

Site Web du support technique

Si vous avez besoin d'aide supplémentaire, visitez le site Web du support technique Epson indiqué ci-dessous. Sélectionnez votre pays ou votre région et accédez à la section d'assistance de votre site Web Epson local. Les pilotes les plus récents, foires aux questions, manuels et autres ressources pouvant être téléchargées sont également disponibles sur le site.

<http://support.epson.net/>

<http://www.epson.eu/support> (Europe)

Si votre produit Epson ne fonctionne pas correctement et que vous ne pouvez pas résoudre le problème, contactez le service d'assistance Epson.

Contactez l'assistance Epson

Avant de contacter Epson

Si votre produit Epson ne fonctionne pas correctement et que vous ne parvenez pas à résoudre le problème à l'aide des informations de dépannage proposées dans les manuels du produit, contactez les services d'assistance Epson pour obtenir de l'aide.

La liste d'assistance Epson suivante est basée sur le pays de vente. Il se peut que certains produits ne soient pas vendus dans votre emplacement actuel : assurez-vous de contacter l'assistance Epson pour la région dans laquelle vous avez acheté votre produit.

Si l'assistance Epson de votre région n'est pas répertoriée ci-dessous, contactez le revendeur auprès duquel vous avez acheté le produit.

L'assistance Epson sera en mesure de vous aider beaucoup plus rapidement si vous communiquez les informations suivantes :

- Numéro de série du produit
(l'étiquette sur laquelle figure le numéro de série se trouve généralement à l'arrière du produit)
- Modèle d'imprimante
- Version du logiciel du produit
(Cliquez sur **About**, **Version Info**, ou un bouton similaire dans le logiciel du produit.)
- Marque et modèle de votre ordinateur
- Nom et version du système d'exploitation de votre ordinateur
- Nom et version des applications logicielles que vous utilisez normalement avec votre produit

Remarque:

Selon le produit, les paramètres réseau peuvent être conservés dans la mémoire de celui-ci. Les paramètres peuvent être perdus suite à une panne ou une réparation d'un produit. Epson ne sera pas tenue responsable de la perte de données, de la sauvegarde ou de la restauration de paramètres et ce, même pendant une période de garantie. Nous vous recommandons d'effectuer votre propre sauvegarde de données ou de prendre des notes.

Aide pour les utilisateurs d'Europe

Consultez votre document de garantie paneuropéenne pour obtenir des informations relatives à la procédure à suivre pour contacter l'assistance Epson.

Aide pour les utilisateurs de Taïwan

Utilisez les sources suivantes pour obtenir des informations, de l'aide et des services :

Internet

<http://www.epson.com.tw>

Des informations relatives aux caractéristiques des produits, des pilotes à télécharger et des demandes de produits sont disponibles.

Bureau d'assistance Epson

Téléphone : +886-2-80242008

L'équipe de notre bureau d'assistance téléphonique peut vous aider dans les domaines suivants :

- Demandes de ventes et informations relatives au produit
- Questions ou problèmes relatifs à l'utilisation des produits
- Demandes de réparations et garantie

Centre de réparation :

<http://www.tekcare.com.tw/branchMap.page>

TekCare corporation est un centre de service agréé pour Epson Taiwan Technology & Trading Ltd.

Aide pour les utilisateurs d'Australie

Epson Australie souhaite vous proposer un service clientèle de niveau élevé. Parallèlement aux manuels de votre produit, nous mettons à votre disposition les sources d'information suivantes :

Adresse URL Internet

<http://www.epson.com.au>

Consultez le site Internet de Epson Australie. Un site qui vaut le coup d'œil ! Le site contient une zone de téléchargement de pilotes, une liste de points de contact Epson, des informations relatives aux nouveaux produits et une assistance technique (par courrier électronique).

Bureau d'assistance Epson

Téléphone : 1300-361-054

Le bureau d'assistance Epson sert de point de contact final, il permet de garantir que les clients ont accès à des conseils. Les opérateurs du bureau d'assistance vous aident à installer, configurer et utiliser votre produit Epson. Le personnel de notre bureau d'assistance préventes vous propose de la documentation relative aux nouveaux produits Epson et vous indique où se trouve le revendeur ou agent d'entretien le plus proche. Le bureau d'assistance répond à de nombreux types de requêtes.

Nous vous invitons à recueillir toutes les informations nécessaires avant d'appeler. Plus les informations recueillies sont nombreuses et plus le problème peut être résolu rapidement. Les informations concernées incluent les manuels de votre produit Epson, le type d'ordinateur, le système d'exploitation, les programmes utilisés et toutes les informations jugées utiles.

Transport du produit

Epson conseille de conserver l'emballage du produit pour tout transport ultérieur. Fixer le réservoir d'encre avec du ruban adhésif et maintenir le produit droit est également conseillé.

Aide pour les utilisateurs de Nouvelle-Zélande

Epson Nouvelle-Zélande souhaite vous proposer un service clientèle de niveau élevé. Parallèlement à la documentation de votre produit, nous mettons à votre disposition les sources d'information suivantes :

Adresse URL Internet

<http://www.epson.co.nz>

Consultez le site Internet de Epson Nouvelle-Zélande. Un site qui vaut le coup d'œil ! Le site contient une zone de téléchargement de pilotes, une liste de points de contact Epson, des informations relatives aux nouveaux produits et une assistance technique (par courrier électronique).

Bureau d'assistance Epson

Téléphone : 0800 237 766

Le bureau d'assistance Epson sert de point de contact final, il permet de garantir que les clients ont accès à des conseils. Les opérateurs du bureau d'assistance vous aident à installer, configurer et utiliser votre produit Epson. Le personnel de notre bureau d'assistance préventes vous propose de la documentation relative aux nouveaux produits Epson et vous indique où se trouve le revendeur ou agent d'entretien le plus proche. Le bureau d'assistance répond à de nombreux types de requêtes.

Nous vous invitons à recueillir toutes les informations nécessaires avant d'appeler. Plus les informations recueillies sont nombreuses et plus le problème peut être résolu rapidement. Les informations concernées incluent la documentation de votre produit Epson, le type d'ordinateur, le système d'exploitation, les programmes utilisés et toutes les informations jugées utiles.

Transport du produit

Epson conseille de conserver l'emballage du produit pour tout transport ultérieur. Fixer le réservoir d'encre avec du ruban adhésif et maintenir le produit droit est également conseillé.

Aide pour les utilisateurs à Singapour

Les sources d'informations, d'assistance et de services disponibles auprès de Epson Singapour :

Internet

<http://www.epson.com.sg>

Des informations relatives aux caractéristiques des produits, des pilotes à télécharger, des foires aux questions, des demandes de ventes et une assistance technique par courrier électronique sont disponibles.

Bureau d'assistance Epson

Numéro gratuit : 800-120-5564

L'équipe de notre bureau d'assistance téléphonique peut vous aider dans les domaines suivants :

- Demandes de ventes et informations relatives au produit
- Questions relatives à l'utilisation des produits ou problèmes de dépannage
- Demandes de réparations et garantie

Aide pour les utilisateurs de Thaïlande

Utilisez les sources suivantes pour obtenir des informations, de l'aide et des services :

Internet

<http://www.epson.co.th>

Des informations relatives aux caractéristiques des produits, des pilotes à télécharger, des foires aux questions et des courriers électroniques sont disponibles.

Centre d'appel Epson

Téléphone : 66-2685-9899

Adresse électronique : support@eth.epson.co.th

L'équipe de notre centre d'appels peut vous aider par téléphone dans les domaines suivants :

- Demandes de ventes et informations relatives au produit
- Questions ou problèmes relatifs à l'utilisation des produits
- Demandes de réparations et garantie

Aide pour les utilisateurs du Vietnam

Utilisez les sources suivantes pour obtenir des informations, de l'aide et des services :

Centre d'entretien Epson

65 Truong Dinh Street, District 1, Ho Chi Minh City, Vietnam.

Téléphone (Ho Chi Minh City) : 84-8-3823-9239, 84-8-3825-6234

29 Tue Tinh, Quan Hai Ba Trung, Hanoi City, Vietnam

Téléphone (Hanoi) : 84-4-3978-4785, 84-4-3978-4775

Aide pour les utilisateurs d'Indonésie

Utilisez les sources suivantes pour obtenir des informations, de l'aide et des services :

Internet

<http://www.epson.co.id>

- Informations relatives aux caractéristiques des produits, pilotes à télécharger

Foires aux questions, demandes de ventes, questions par courrier électronique

Ligne d'assistance Epson

Téléphone : +62-1500-766

Télécopie : +62-21-808-66-799

L'équipe de notre ligne d'assistance peut vous aider, par téléphone ou par télécopie, dans les domaines suivants :

Demandes de ventes et informations relatives au produit

Support technique

Centre d'entretien Epson

Province	Nom de la société	Adresse	Téléphone E-mail
JAKARTA	Epson Sales and Service Jakarta (SUDIRMAN)	Wisma Keiai Lt. 1 Jl. Jenderal Sudirman Kav. 3 Jakarta Pusat - DKI JAKARTA 10220	021-5724335 ess@epson-indonesia.co.id ess.support@epson-indonesia.co.id
SERPONG	Epson Sales and Service Serpong	Ruko Melati Mas Square Blok A2 No.17 Serpong-Banten	082120090084 / 082120090085 esstag@epson-indonesia.co.id esstag.support@epson-indonesia.co.id
SEMARANG	Epson Sales and Service Semarang	Komplek Ruko Metro Plaza Block C20 Jl. MT Haryono No. 970 Semarang -JAWA TENGAH	024 8313807 / 024 8417935 esssmg@epson-indonesia.co.id esssmg.support@epson-indonesia.co.id
JAKARTA	Epson Sales and Service Jakarta (MANGGA DUA)	Ruko Mall Mangga Dua No. 48 Jl. Arteri Mangga Dua, Jakarta Utara - DKI JAKARTA	021 623 01104 jkt-technical1@epson-indonesia.co.id jkt-admin@epson-indonesia.co.id
BANDUNG	Epson Sales and Service Bandung	Jl. Cihampelas No. 48 A Bandung Jawa Barat 40116	022 420 7033 bdg-technical@epson-indonesia.co.id bdg-admin@epson-indonesia.co.id
MAKASSAR	Epson Sales and Service Makassar	Jl. Cendrawasih NO. 3A, kunjung mae, mariso, MAKASSAR - SULSEL 90125	0411- 8911071 mksr-technical@epson-indonesia.co.id mksr-admin@epson-indonesia.co.id
MEDAN	Epson Service Center Medan	Jl. Bambu 2 Komplek Graha Niaga Nomor A-4, Medan - SUMUT	061- 42066090 / 42066091 mdn-technical@epson-indonesia.co.id mdn-adm@epson-indonesia.co.id
PALEMBANG	Epson Service Center Palembang	Jl. H.M Rasyid Nawawi No. 249 Kelurahan 9 Ilir Palembang Sumatera Selatan	0711 311 330 escplg.support@epson-indonesia.co.id
PEKANBARU	Epson Service Center Pekanbaru	Jl. Tuanku Tambusai No. 459 A Kel. Tangkerang barat Kec Marpoyan damai Pekanbaru - Riau 28282	0761- 8524695 pkb-technical@epson-indonesia.co.id pkb-admin@epson-indonesia.co.id

Province	Nom de la société	Adresse	Téléphone E-mail
PONTIANAK	Epson Service Center Pontianak	Komp. A yani Sentra Bisnis G33, Jl. Ahmad Yani - Pontianak Kalimantan Barat	0561- 735507 / 767049 pontianak-technical@epson-indonesia.co.id pontianak-admin@epson-indonesia.co.id
SAMARINDA	Epson Service Center Samarinda	Jl. KH. Wahid Hasyim (M. Yamin) Kelurahan Sempaja Selatan Kecamatan Samarinda UTARA - SAMARINDA - KALTIM	0541 7272 904 escsmd@epson-indonesia.co.id escsmd.support@epson-indonesia.co.id
SURABAYA	Epson Sales & Service Surabaya (barat)	Jl. Haji Abdul Wahab Saimin, Ruko Villa Bukit Mas RM-11, Kec. Dukuh Pakis, Surabaya - 60225	031- 5120994 sby-technical@epson-indonesia.co.id sby-admin@epson-indonesia.co.id
YOGYAKARTA	Epson Service Center Yogyakarta	YAP Square, Block A No. 6 Jl. C Simanjutak Yogyakarta - DIY	0274 581 065 ygy-technical@epson-indonesia.co.id ygy-admin@epson-indonesia.co.id
JEMBER	Epson Service Center Jember	JL. Panglima Besar Sudirman Ruko no.1D Jember-Jawa Timur (Depan Balai Penelitian & Pengolahan Kakao)	0331- 488373 / 486468 jmr-admin@epson-indonesia.co.id jmr-technical@epson-indonesia.co.id
MANADO	EPSON SALES AND SERVICE Manado	Jl. Piere Tendean Blok D No 4 Kawasan Mega Mas Boulevard - Manado 95111	0431- 8805896 MND-ADMIN@EPSON-INDONESIA.CO.ID MND-TECHNICAL@EPSON-INDONESIA.CO.ID
CIREBON	EPSON SERVICE CENTER Cirebon	Jl. Tuparev No. 04 (Depan Hotel Apita) Cirebon, JAWA BARAT	0231- 8800846 cbn-technical@epson-indonesia.co.id
CIKARANG	EPSON SALES AND SERVICE CIKARANG	Ruko Metro Boulevard B1 Jababeka cikarang - Jawa Barat,	021- 89844301 / 29082424 ckg-admin@epson-indonesia.co.id ckg-technical@epson-indonesia.co.id
MADIUN	EPSON SERVICE CENTER MADIUN	Jl. Diponegoro No.56, MADIUN - JAWA TIMUR	0351- 4770248 mun-admin@epson-indonesia.co.id mun-technical@epson-indonesia.co.id
PURWOKERTO	EPSON SALES AND SERVICE Purwokerto	Jl. Jendral Sudirman No. 4 Kranji Purwokerto - JAWA TENGAH	0281- 6512213 pwt-admin@epson-indonesia.co.id pwt-technical@epson-indonesia.co.id
BOGOR	EPSON SALES AND SERVICE Bogor	Jl.Pajajaran No 15B Kel Bantarjati Kec Bogor Utara - JAWA BARAT 16153	0251- 8310026 bgr-admin@epson-indonesia.co.id bgr-technical@epson-indonesia.co.id

Province	Nom de la société	Adresse	Téléphone E-mail
SERANG	EPSON SERVICE CENTER Serang	Jl. Ahmad Yani No.45C, SERANG - BANTEN	0254- 7912503 srg-admin@epson-indonesia.co.id srg-technical@epson-indonesia.co.id
PALU	EPSON SALES AND SERVICE Palu	Jl. Juanda No. 58, Palu - Sulteng	0451- 4012 881 plw-admin@epson-indonesia.co.id plw-technical@epson-indonesia.co.id
BANJARMASIN	EPSON SERVICE CENTER BANJARMASIN	Jl. Gatot Soebroto NO. 153 BANJARMASIN - KALSEL 70235	0511- 6744135 (TEKNISI) / 3266321(ADMIN) bdj-admin@epson-indonesia.co.id bdj-technical@epson-indonesia.co.id
DENPASAR	EPSON SALES AND SERVICE Denpasar	JL. MAHENDRADATA NO. 18, DENPASAR - BALI	0361- 3446699 / 9348428 dps-admin@epson-indonesia.co.id dps-technical@epson-indonesia.co.id
JAKARTA	EPSON SALES AND SERVICE CILANDAK	CIBIS Business Park Tower 9 LT. MEZZANINE, Jalan TB Simatupang No.2, Jakarta Selatan - DKI JAKARTA 12560	021- 80866777 esscibis.support1@epson-indonesia.co.id esscibis.support2@epson-indonesia.co.id esscibis.admin@epson-indonesia.co.id esscibis.sales@epson-indonesia.co.id
SURABAYA	EPSON SALES AND SERVICE SURABAYA (GUBENG)	JL. RAYA GUBENG NO. 62, SURABAYA - JAWA TIMUR	031- 99444940 / 99446299 / 99446377 esssby@epson-indonesia.co.id esssby.support@epson-indonesia.co.id
AMBON	EPSON SERVICE CENTER AMBON	Jl. Diponegoro No.37 (Samping Bank Mandiri Syariah) Kel.Ahusen, Kec.Sirimau - Ambon 97127	-

Pour les autres villes non répertoriées ici, contactez la ligne d'assistance : 08071137766.

Aide pour les utilisateurs de Malaisie

Utilisez les sources suivantes pour obtenir des informations, de l'aide et des services :

Internet

<http://www.epson.com.my>

- Informations relatives aux caractéristiques des produits, pilotes à télécharger
- Foires aux questions, demandes de ventes, questions par courrier électronique

Centre d'appel Epson

Téléphone : 1800-81-7349 (appel gratuit)

Adresse électronique : websupport@emsb.epson.com.my

- Demandes de ventes et informations relatives au produit
- Questions ou problèmes relatifs à l'utilisation des produits
- Demandes de réparations et garantie

Siège social

Téléphone : 603-56288288

Télécopie : 603-5628 8388/603-5621 2088

Aide pour les utilisateurs en Inde

Utilisez les sources suivantes pour obtenir des informations, de l'aide et des services :

Internet

<http://www.epson.co.in>

Des informations relatives aux caractéristiques des produits, des pilotes à télécharger et des demandes de produits sont disponibles.

Ligne d'assistance

- Service, informations relatives au produit et commande de consommables (lignes BSNL)
 - Numéro gratuit : 18004250011
 - De 9 heures à 18 heures, du lundi au samedi (sauf les jours fériés)
- Service (CDMA et utilisateurs mobiles)
 - Numéro gratuit : 186030001600
 - De 9 heures à 18 heures, du lundi au samedi (sauf les jours fériés)

Aide pour les utilisateurs des Philippines

Pour obtenir une assistance technique et d'autres services après-vente, les utilisateurs sont invités à contacter Epson Philippines Corporation aux numéros de téléphone/télécopie et à l'adresse électronique suivants :

Internet

<http://www.epson.com.ph>

Des informations relatives aux caractéristiques des produits, des pilotes à télécharger, des foires aux questions et des demandes par courrier électronique sont disponibles.

Assistance clientèle Epson Philippines

Numéro gratuit : (PLDT) 1-800-1069-37766

Numéro gratuit : (numérique) 1-800-3-0037766

Metro Manila : (632) 8441 9030

Site Web : <https://www.epson.com.ph/contact>

Adresse électronique : customercare@epc.epson.com.ph

De 9 heures à 18 heures, du lundi au samedi (sauf les jours fériés)

L'équipe de notre assistance clientèle peut vous aider par téléphone dans les domaines suivants :

- Demandes de ventes et informations relatives au produit
- Questions ou problèmes relatifs à l'utilisation des produits
- Demandes de réparations et garantie

Epson Philippines Corporation

Ligne commune : +632-706-2609

Télécopie : +632-706-2663