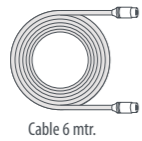


**Power adapter UK**  
Model: HS0501000B  
Input voltage: 100-240 V  
Input AC frequency: 50/60 Hz  
Output voltage: 5.0 VDC  
Output current: 1.0A  
Output power: 5.0W  
Average active efficiency: 74.48 %  
No-load power consumption: 0.059W

Class II equipment. Adapter enclosure is double insulated. Risk of electric shock, do NOT open!

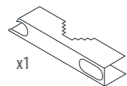
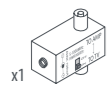


**Power adapter EU**  
Model: HS0501000V  
Input voltage: 100-240 V  
Input AC frequency: 50/60 Hz  
Output voltage: 5.0 VDC  
Output current: 1.0A  
Output power: 5.0W  
Average active efficiency: 74.48 %  
No-load power consumption: 0.059W

Class II equipment. Adapter enclosure is double insulated. Risk of electric shock, do NOT open!

GB Frequency range  
DE Frequenzbereich  
FR Gamme de fréquences  
IT Gamma di frequenze  
ES Gama de frecuencia

UHF : 470-694 MHz  
VHF : 174-230 MHz



**GB:** To completely remove power from the antenna, disconnect the power adaptor from the power socket.

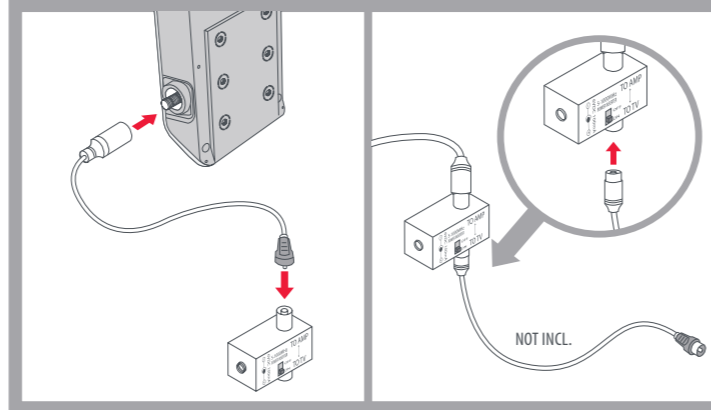
**DE:** Um die Antenne vollständig von der Stromversorgung zu trennen, entfernen Sie das Netzteil aus der Steckdose.

**FR:** Pour couper complètement l'alimentation de votre antenne, veuillez débrancher le câble alimenté secteur de la prise d'alimentation.

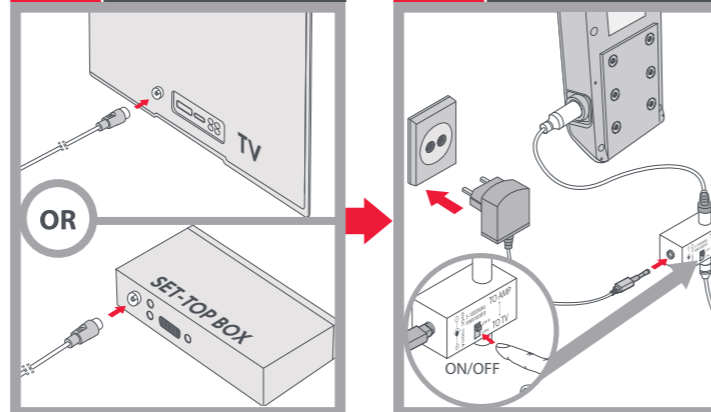
**IT:** Per rimuovere completamente l'alimentazione dall'antenna, scollegare l'alimentatore dalla presa di corrente.

**ES:** Para extraer completamente la alimentación de la antena, desconecte el cable de alimentación de la toma de corriente.

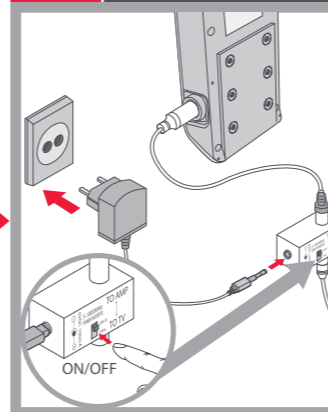
## 1 START



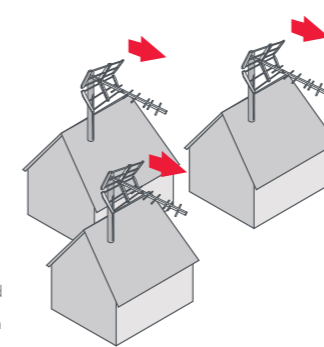
## 2



## 3



## 4 FIND LOCAL TRANSMITTER



**GB:** Point your antenna in the direction of the nearest transmitter for best reception and most channels possible. For closest transmitter, check [www.ofa.com/antenna](http://www.ofa.com/antenna) or look at roof aerials in your local areas. Or download the FREE OFA Assistant App.

**DE:** Richten Sie Ihre Antenne in Richtung des nächstgelegenen Senders, um den besten Empfang und die meisten Kanäle zu empfangen. Den nächstgelegenen Sender finden Sie unter [www.ofa.com/antenna](http://www.ofa.com/antenna). Oder laden Sie die KOSTENLOSE OFA Assistant App herunter.

**FR:** Pointez votre antenne dans la direction de l'émetteur le plus proche pour une meilleure réception et la plupart des canaux possibles. Pour connaître l'émetteur le plus proche, consultez le site [www.ofa.com/antenna](http://www.ofa.com/antenna) ou regardez les antennes de toit dans votre région. Ou téléchargez l'application gratuite OFA Assistant.

**IT:** Puntare l'antenna nella direzione del trasmettitore più vicino per una migliore ricezione e più canali possibili. Per i trasmettitori vicini si prega di controllare: [www.ofa.com/antenna](http://www.ofa.com/antenna). Oppure scarica l'app GRATUITA OFA Assistant.

**ES:** Dirija su antena en dirección del transmisor más cercano para la mejor recepción y así captar la mayor parte de canales posibles. Para verif car donde esta el transmisor más cercano por favor vea: [www.ofa.com/antenna](http://www.ofa.com/antenna). O descargue la aplicación OFA Assistant GRATIS.

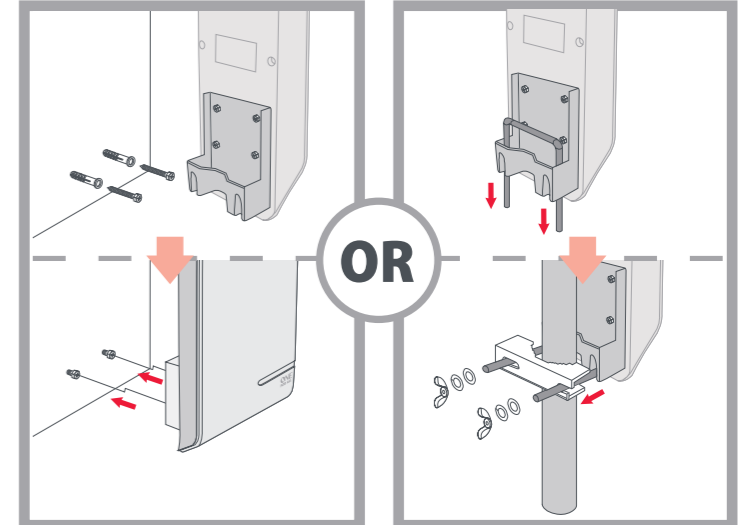
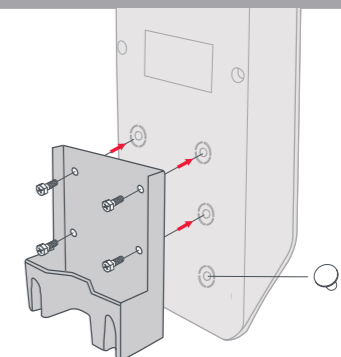
Download the FREE antenna setup App



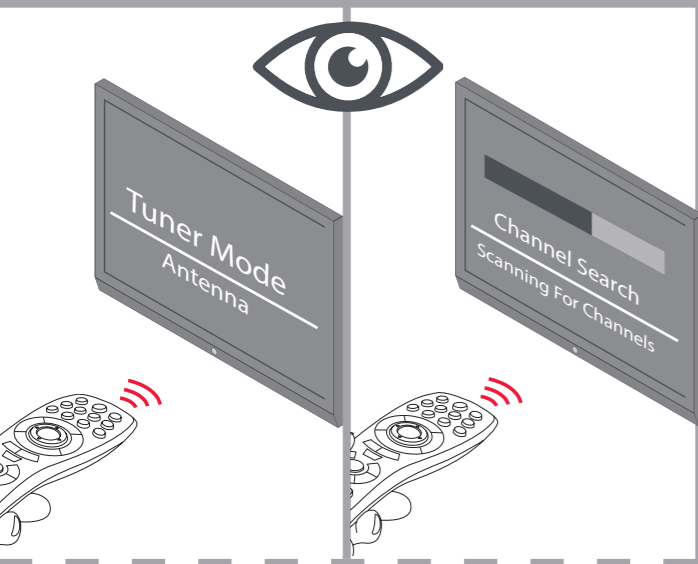
[www.oneforall.com/assistantapp](http://www.oneforall.com/assistantapp)



## 5 POSITION THE ANTENNA



## 6 FIND CHANNELS



**GB:** For detailed instructions on how to perform a channel scan, please see the manual provided with your TV.

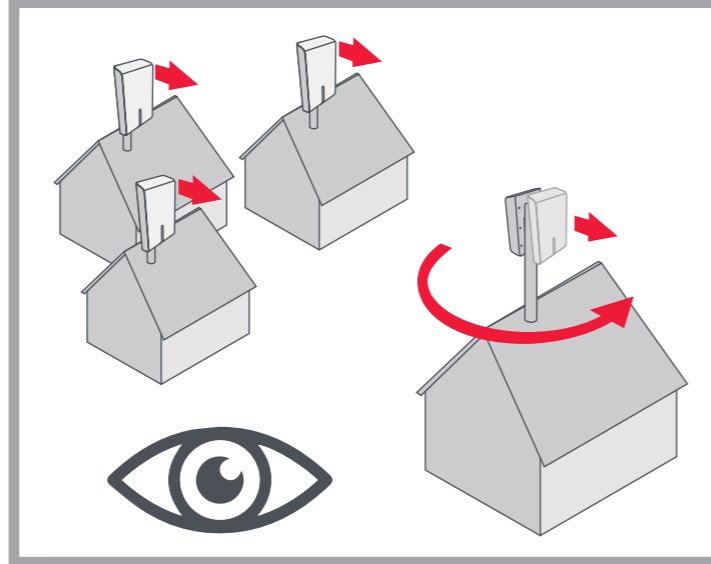
**DE:** Ausführliche Anweisungen zum Durchführen eines Kanalscans finden Sie im Handbuch Ihres Fernsehgeräts.

**FR:** Pour obtenir des instructions détaillées sur la manière d'effectuer une recherche de chaînes, veuillez consulter le manuel fourni avec votre téléviseur.

**IT:** Per istruzioni dettagliate su come eseguire una ricerca dei canali, consultare il manuale fornito con il televisore.

**ES:** Para obtener instrucciones detalladas sobre cómo realizar una búsqueda de canales, consulte el manual que se proporciona con su televisor.

## 7 FINE TUNING



**GB:** For better signal strength and/or quality, try different locations, by moving it near a window and/or rotate it at current position.

**DE:** Für eine bessere Signalstärke und / oder Qualität, versuchen verschiedene Orte, durch die Antenne näher an einem Fenster zu bewegen und / oder an der aktuellen Position zu drehen.

**FR:** Pour une meilleure force et / ou qualité du signal, essayez un emplacement différent, en le déplaçant près d'une fenêtre et / ou en le faisant pivoter à sa position actuelle.

**IT:** Per una migliore potenza e / o qualità del segnale, prova a posizione diversa, spostandolo vicino a una finestra e / o ruotandolo nella posizione corrente.

**ES:** Para obtener una mejor intensidad y / o calidad de la señal, pruebe una ubicación diferente, moviéndolo cerca de una ventana y / o girarlo en la posición actual.

## 8 ! SAFETY - FINISH

**GB:** Safety always comes first! Follow these important safety rules: Ensure that the line is properly grounded. Make sure there is another person present (on the ground) while installing the antenna. Though you need to install outdoor antennas on the rooftop, try to perform as many steps you can on the ground, which includes assembling the antenna or gathering all tools. Be careful about the power lines. Maintain at least a distance of 6 meters when installing the TV antenna to reduce the risks of injury or dangerous accident. Do not install your TV antenna on a rainy, foggy, snowy or windy day. Indement weather and high wind can result in complications, injury or life-threatening accidents. If the antenna falls and makes contact with the power line, DO NOT attempt or remove it by yourself! Call an expert such as your neighborhood power company for help. If you don't know what you're doing, seek the help of a professional.

**DE:** Sicherheit steht immer an erster Stelle! Befolgen Sie diese wichtigen Sicherheitsregeln: Vergewissern Sie sich, dass die Leitung ordnungsgemäß geerdet ist. Stellen Sie sicher, dass eine weitere Person (am Boden) während der Installation anwesend ist. Obwohl die Außenantenne auf dem Dach installiert wird, versuchen Sie bitte so viele Schritte wie möglich am Boden auszuführen, einschließlich des Zusammenbaus der Antenne oder des Sammelns aller Werkzeuge. Seien Sie vorsichtig mit den Stromleitungen. Bewahren Sie einen Sicherheitsabstand von mindestens 6 Metern, um das Risiko von Verletzungen oder gefährlichen Unfällen zu mindern. Installieren Sie Ihre TV-Antenne nicht an einem regnerischen, nebligen, schneereichen oder windigen Tag. Schlechtes Wetter und starker Wind können zu Komplikationen, Verletzungen oder lebensbedrohlichen Unfällen führen. Falls die Antenne herunterfällt und die Stromleitung berührt, entfernen Sie diese NICHT selbst. Rufen Sie einen Experten wie z.B. Ihre lokale, zuständige Energieversorgung an. Wenn Sie nicht wissen, was zu tun ist, wenden Sie sich an einen Fachmann.

**FR:** La sécurité passe toujours en premier! Suivez ces règles de sécurité importantes: Assurez-vous que la ligne est correctement branchée à la prise terre. Assurez-vous qu'une autre personne est présente (au sol) lors de l'installation de l'antenne. Bien que vous ayez besoin de monter l'antenne sur le toit, essayez de faire le plus de choses possible au sol, y compris l'assemblage de l'antenne ou la collecte de tous les outils. Faites attention aux lignes électriques. Maintenez une distance d'au moins 6 mètres lors de l'installation de l'antenne TV pour réduire les risques de blessures ou d'accident dangereux.

**IT:** La sicurezza viene sempre prima di tutto! Segui queste importanti regole di sicurezza: Assicurarsi che la rete di alimentazione sia correttamente abbiata una corretta messa a terra. Assicurarsi che sia presente un'altra persona (al suolo) durante l'installazione dell'antenna. Sebbene sia necessario installare antenne esterne sul tetto, provare a eseguire il maggior numero di passaggi possibili a terra, incluso il montaggio dell'antenna o la raccolta di tutti gli strumenti. Fai attenzione alle linee elettriche. Mantieni una distanza di almeno 6 metri durante l'installazione dell'antenna TV per ridurre i rischi di lesioni o incidenti pericolosi. Non installare l'antenna TV in una giornata piovosa, nebbiosa, nevosa o ventosa. Intemperie e vento forte possono causare complicazioni, lesioni o incidenti mortali. Se l'antenna cade e viene a contatto con la rete di alimentazione, NON tentare di rimuoverla da soli. Chiama un esperto come la tua compagnia elettrica di quartiere per chiedere aiuto. Se non sai cosa stai facendo, cerca l'aiuto di un professionista.

**ES:** La seguridad es lo primero! Sigas estas importantes reglas de seguridad: Asegúrese de que la instalación eléctrica esté dotada de una adecuada toma de tierra. Asegúrese de que haya otra persona con usted (en el suelo) mientras usted instala la antena. Aunque la antena exterior debe montarse en el tejado, trate de realizar todo lo que sea posible en el suelo, incluyendo el montaje de la antena y el acopio de herramientas. Tenga mucho cuidado con el tendido eléctrico. Mantenga al menos una distancia de 6 metros con el mismo cuando esté instalando la antena para reducir el riesgo de lesión o un peligroso accidente. No instale su antena de televisión en un día lluvioso, con nieve o viento. Las intemperias del tiempo y los vientos de gran velocidad pueden resultar en complicaciones, lesiones o peligro de muerte. Si la antena se cae y entra en contacto con el tendido eléctrico, NO INTENTE recuperarla usted mismo. Pida ayuda a un experto, como por ejemplo la compañía eléctrica de su vecindario. Si no sabe cómo hacerlo, busque la ayuda de un profesional.

[WWW.ONEFORALL.COM/TIPS-AND-TRICKS](http://WWW.ONEFORALL.COM/TIPS-AND-TRICKS)

Connect with us



facebook.com/  
oneforallworldwide



@oneforall.worldwide



linkedin.com/  
company/one-for-all-worldwide/



youtube.com/  
user/oneforallproducts



SV9450  
710819  
RDN-1240621

Universal Electronics BV  
P.O. Box 3332, 7500 DH Schiede  
The Netherlands