

# Arc



Guides > Arc



# Présentation



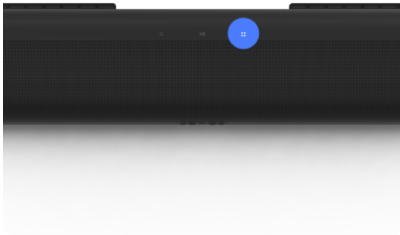
La barre de son Premium et intelligente pour la TV, les films, la musique, les jeux vidéo et plus encore.

- Ressentez le son tout autour de vous avec l'expérience 3D immersive du format Dolby Atmos.
- Diffusez votre musique, la radio, des podcasts ou d'autres contenus lorsque la TV est éteinte.
- Une installation simple et rapide avec seulement deux câbles et le calibrage **Trueplay**™ intelligent.
- Se fixe de manière élégante sur un mur ou peut être placée sur un meuble sous la TV.
- La possibilité de faire évoluer facilement votre système audio pour profiter d'un véritable **son surround** et d'une expérience audio multiroom.
- Contrôlez votre système Sonos avec l'**application Sonos** (pour Android et iOS).
- Consultez la section **Configuration** si vous souhaitez ajouter une Sonos Arc à votre système Sonos.

# Commandes et voyants

---

- Augmenter le volume (droite)
- Baisser le volume (gauche)



## Contrôle du volume

Appuyez brièvement pour effectuer des réglages par petites touches, ou maintenez enfoncé pour modifier rapidement le volume.

**Remarque:** Vous pouvez également utiliser l'**application Sonos**, votre voix ou la télécommande de votre TV.



## Lecture/Pause

Appuyez pour lire ou faire une pause.



**Suivant/précédent**  
**(musique uniquement)**

- Balayez avec le doigt vers la droite pour ignorer un titre.
- Faites glisser votre doigt vers la gauche pour revenir au titre précédent.

**Remarque:** Vous ne pouvez ni passer au titre suivant ni revenir au titre précédent lorsque vous écoutez une station de radio.

---



## Micro

Appuyez pour activer ou désactiver le micro:

- Lorsque le voyant du microphone est allumé, le contrôle vocal est activé et votre service vocal est prêt à réagir.
- Lorsque le voyant est éteint, le contrôle vocal est désactivé.

**Remarque:** Si vous avez installé un service vocal et que le microphone est désactivé, vous pouvez quand même utiliser les commandes vocales. Il vous suffit d'appuyer de façon prolongée sur le bouton 🎤. Vous n'avez pas besoin d'utiliser de mot de sortie de veille. Lorsque vous relâchez le bouton du microphone, le contrôle vocal est à nouveau désactivé.

---



### **Voyant d'état**

Affiche l'état de connexion Wi-Fi du produit, indique si le son est coupé et signale les erreurs. **En savoir plus**

**Remarque:** Si vous ne souhaitez pas autoriser l'utilisation des commandes tactiles pour la lecture ou le réglage du volume, vous pouvez les désactiver dans les paramètres de la pièce.

# Panneau de connexion



1

**Port HDMI**

À utiliser pour connecter la Sonos Arc à votre TV.

2

**Bouton d'association**

Appuyez pour établir la connexion au moment de l'installation.

3

**Port Ethernet**

Utilisez un câble Ethernet si vous souhaitez vous connecter à un routeur, à un ordinateur ou à un périphérique NAS (Network Attached Storage) (facultatif).

4

**Entrée d'alimentation CA (secteur)**

Utilisez uniquement le câble d'alimentation fourni (l'utilisation d'un câble d'alimentation d'une autre marque annulera votre garantie).

**Remarque:** Veillez à bien enclencher le câble d'alimentation dans l'enceinte.

# Choisir un emplacement

Vous pouvez fixer la Sonos Arc sur un mur en dessous de votre TV, ou la placer sur un meuble TV.

## Placement dans un meuble TV

- Positionnez-le horizontalement sur une surface stable et plane.
- Gardez un espace d'au moins 10 cm entre le haut de la barre de son et le bas de votre TV (si vous placez la barre de son sous la TV).
- Veillez à ne pas la poser verticalement ou sur le côté.
- Assurez-vous que les commandes tactiles sont orientées vers le haut.

## Fixation murale

Vous pouvez fixer la barre de son au mur avec un support de fixation murale compatible. Nous recommandons la fixation murale conçue spécialement pour la Sonos Arc (vendue séparément). Voir **[fixation murale Sonos](#)**.



# Connecter les câbles

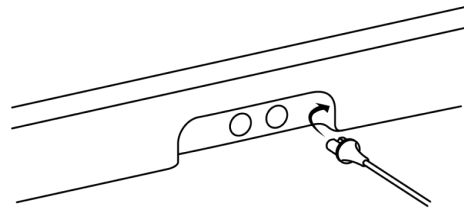
## Avant de commencer

- Déconnectez tout équipement de home cinéma ou audio surround existant de votre TV.
- Connectez les appareils externes, tels qu'un décodeur ou un lecteur DVD, directement sur votre TV.
- Allumez votre TV.

1

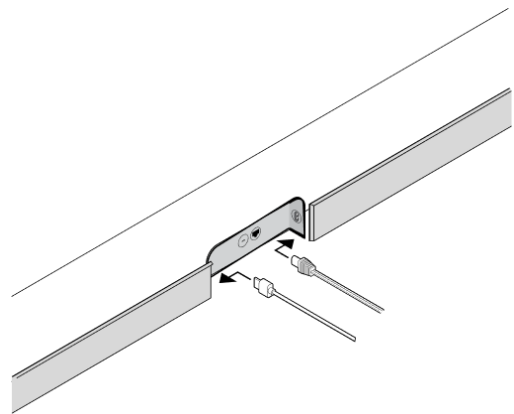
Connectez le câble d'alimentation, puis branchez la barre de son.

**Remarque :** Utilisez uniquement le câble d'alimentation fourni (l'utilisation d'un câble d'alimentation d'une autre marque annulera votre garantie).



2

Connectez le câble HDMI (inclus) au port HDMI de la barre de son.

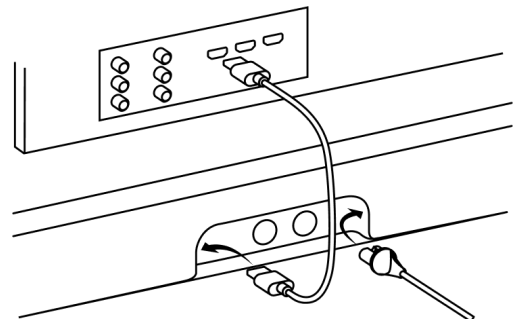


3

Connectez le câble HDMI à votre TV:

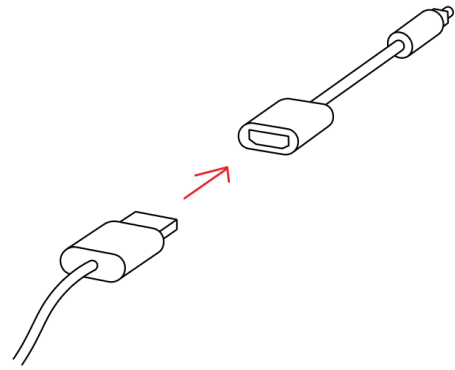
- **Si votre TV possède un port HDMI ARC (ou eARC),** connectez le câble HDMI à ce port. (Le port HDMI ARC est un port spécial d'apparence identique à un port HDMI standard. Il se trouve à l'arrière ou sur le côté de votre TV. Ces ports se

**TV avec port ARC/eARC**



**Adaptateur optique (si nécessaire)**

ressemblent, mais le port HDMI ARC possède une inscription ARC, eARC ou ARC/eARC. Si vous connectez à la place la barre de son Sonos à un port HDMI standard, aucun son ne sera émis.)



- **Si votre TV ne possède pas de port HDMI ARC**, vous aurez besoin de l'adaptateur optique:
  - Retirez le cache de protection de l'adaptateur optique, puis connectez l'adaptateur optique au câble HDMI.
  - Connectez l'adaptateur optique au port de sortie numérique optique de votre TV  
(Le port optique de votre TV est en forme de «D». Assurez-vous par conséquent d'aligner correctement le connecteur dans le port. Une insertion incorrecte de l'adaptateur risque d'endommager le câble.)


# Assistants vocaux

Utilisez votre voix pour contrôler votre système Sonos grâce à n'importe quel produit Sonos à contrôle vocal. Diffusez et contrôlez vos contenus, augmentez ou baissez le volume, et plus encore.

- **Sonos Voice Control:** contrôlez intégralement votre système Sonos en toute facilité, en gardant les mains libres et en profitant d'une confidentialité inégalée. Sonos Voice Control est prêt à l'emploi: il suffit de quelques secondes pour l'ajouter lors de la configuration de vos enceintes. [En savoir plus](#)
- **Amazon Alexa:** vous aurez besoin de l'application Sonos et de l'application Alexa avec la Skill Sonos activée. Vous aurez quelques modifications à apporter aux deux applications durant la configuration. [En savoir plus](#)
- **Assistant Google:** vous aurez besoin de l'application Sonos et de l'application Assistant Google. Vous aurez quelques modifications à apporter aux deux applications durant la configuration. [En savoir plus](#)
- **Siri:** vous aurez alors besoin de l'application Apple Home. Ajoutez vos enceintes Sonos compatibles avec AirPlay 2 à l'application Apple Home, puis utilisez un iPhone, un iPad ou une Apple TV pour demander à Siri de diffuser de la musique (actuellement limité à Apple Music). [En savoir plus](#)

**Remarque:** Le contrôle vocal n'est pas encore pris en charge dans tous les pays. Cette fonctionnalité sera disponible dès que Sonos et un service vocal seront lancés ensemble dans votre région.

# Bouton marche/arrêt du microphone

Le micro est utilisé pour le contrôle vocal, ainsi que pour les fonctionnalités qui en dépendent, telles que le calibrage Trueplay automatique. Appuyez sur  pour activer ou désactiver le micro. Le voyant LED du micro vous indiquera quand l'assistant vocal est à l'écoute.

## Lorsque le voyant du micro est allumé:

- Si vous avez configuré un service vocal, le contrôle vocal est activé et prêt à répondre.
- Les services vocaux et les fonctionnalités qui utilisent les micros, comme **Trueplay**, sont indisponibles.


## Lorsque le voyant du micro est éteint:

- Si vous avez configuré un service vocal, le contrôle vocal est désactivé.
- Les services vocaux et les fonctionnalités qui utilisent les micros, comme Trueplay, sont indisponibles.

# Trueplay™


Chaque pièce est différente. Le calibrage Trueplay mesure de quelle manière les murs, meubles et autres surfaces d'une pièce réfléchissent les ondes sonores, puis il calibre avec précision votre enceinte Sonos pour garantir un son exceptionnel où qu'elle soit placée.

Trueplay fonctionne sur les appareils mobiles iOS fonctionnant sous iOS 8 ou version ultérieure. Durant le calibrage, vous vous déplacerez dans la pièce en tenant votre appareil mobile.


1. Sélectionnez  > **Système**, et choisissez la pièce que vous souhaitez calibrer.
2. Choisissez **Calibrage Trueplay** pour commencer.

## Calibrage Trueplay automatique

Les produits nomades Sonos tels que les Sonos Roam et Move peuvent se calibrer automatiquement. Le calibrage Trueplay automatique utilise le micro de l'enceinte pour détecter l'environnement et effectuer des ajustements à intervalles réguliers afin de fournir le meilleur son possible quel que soit le placement de votre enceinte et ce que vous écoutez.

Rendez-vous dans  > **Système** et sélectionnez votre enceinte nomade pour activer le calibrage Trueplay automatique.

# Paramètres du produit

Vous pouvez personnaliser les produits Sonos pour qu'ils s'adaptent à votre environnement. Rendez-vous dans  > **Systeme** et sélectionnez le produit.

---

## Nom de la pièce

Si vous déplacez votre enceinte dans une nouvelle pièce, vous pouvez modifier son nom dans **Paramètres**.

---

## Désactiver le Wi-Fi

(non disponible sur les produits nomades)

Vous pouvez désactiver la fonction Wi-Fi de votre enceinte lorsque vous la connectez à votre réseau avec un câble Ethernet. Cela réduit la consommation et peut améliorer la connectivité de certaines enceintes reliées en filaire.

Pour des produits tels que les Sonos Amp et Sonos Port, le fait de désactiver la fonction Wi-Fi peut réduire leur température interne lorsqu'ils sont placés dans un rack ou empilés l'un sur l'autre.

Lorsque vous connectez un adaptateur multiple Sonos et que vous utilisez un câble Ethernet, le Wi-Fi des Sonos Era 100 et Era 300 est désactivé.

**En savoir plus**

---

## Égalisation

Les produits Sonos sont livrés avec des paramètres d'égalisation pré-réglés. Vous pouvez modifier les paramètres audio (basses, aigus, balance ou fonction Loudness) selon vos préférences personnelles. **En savoir plus**

---

---

---

## Trueplay

Le calibrage Trueplay adapte le son à votre environnement et à vos contenus. Les produits nomades sont capables de se calibrer automatiquement. **En savoir plus**

---

## Limite de volume

Vous pouvez définir un volume maximal pour chaque pièce. **En savoir plus**

---

## Voyant d'état

Affiche l'état de connexion Wi-Fi de l'enceinte, indique si le son est coupé et signale les erreurs. **En savoir plus**

**Remarque:** Si ce voyant vous gêne, vous pouvez l'éteindre depuis **Paramètres**.

---

## Commandes tactiles

Vous pouvez désactiver les commandes tactiles sur votre enceinte. Cela permet d'éviter, par exemple, que votre enfant ou un animal un peu trop curieux ne lance ou n'arrête la lecture, ou encore ne change le volume accidentellement. **En savoir plus**

---

## Économiseur de batterie (produits nomades)

Pour économiser la batterie, vous pouvez configurer votre enceinte nomade afin qu'elle s'éteigne automatiquement au lieu de se mettre en veille. Il n'apparaîtra pas dans l'application Sonos tant qu'il n'aura pas été rallumé.

---

---

## Entrée source locale

(produits avec entrée source locale)

Connectez un périphérique audio, comme une platine vinyle ou un système stéréo, à un Sonos Amp, Port ou Five. Rendez-vous dans **Parcourir > Entrée source locale**, puis choisissez la source pour commencer la diffusion.

Vous pouvez régler les paramètres de l'entrée source locale tels que le nom de la source, le niveau audio et la lecture automatique.

# Home cinéma

Les produits Sonos pour votre TV offrent un son de qualité cinéma et vous permettent aussi d'écouter votre musique préférée. Créez un système home cinéma en ajoutant une paire d'**enceintes arrière** et un **Sonos Sub**.

## Paramètres home cinéma

Utilisez l'application Sonos pour ajuster les paramètres audio ou la manière dont votre enceinte home cinéma fonctionne avec votre TV.

---

### Synchronisation des dialogues TV

Si la sortie audio de la TV n'est pas synchronisée avec la vidéo, vous pouvez ajuster la latence audio (synchronisation audio/vidéo) dans les paramètres de votre pièce. **En savoir plus**

---

### Latence audio d'un groupe

Si vous rencontrez des problèmes audio lors la lecture sur un groupe d'enceintes, vous pouvez ajuster ce paramètre. **En savoir plus**

---



---

---

## Lecture automatique TV

**Lecture automatique TV:** si de la musique ou tout autre contenu est diffusé au moment où vous allumez votre TV, le son est automatiquement basculé sur l'audio émis par la TV (par défaut). Si vous ne souhaitez pas que cela se produise, vous devez désactiver la Lecture automatique TV dans les paramètres de votre pièce.

**Dégrouper sur lecture automatique:** si votre enceinte home cinéma est groupée avec d'autres produits lorsque vous allumez votre TV, elle sera automatiquement retirée du groupe (par défaut). Si vous ne souhaitez pas que cela se produise, vous devez désactiver Dégrouper à la lecture automatique dans les paramètres de votre pièce.

---

## Mode Amélioration vocale

Ce paramètre facilite l'écoute des dialogues sur la TV. [\*\*En savoir plus\*\*](#)

---

## Mode Son nocturne

Ce paramètre diminue le volume du son et réduit l'intensité des sons forts. Activez ce mode pour réduire le volume tout en profitant d'un équilibre et d'une puissance appropriés. [\*\*En savoir plus\*\*](#)


---

## Configuration de la télécommande

Vous programmerez votre télécommande lors de la configuration. Vous pouvez à tout moment programmer une autre télécommande. [\*\*En savoir plus\*\*](#)

# Configurer des enceintes surround

Il est facile de transformer deux enceintes Sonos (de modèle identique), ou un Sonos Amp et vos enceintes préférées d'une autre marque, en deux canaux distincts gauche et droite pour votre home cinéma.

1. Placez chaque enceinte surround à environ 3 mètres de votre position d'écoute préférée, en les orientant vers la zone où vous vous asseyez.
2. Rendez-vous dans  > **Systeme**.
3. Sélectionnez une pièce dans laquelle se trouve une barre de son, puis choisissez **Ajouter des enceintes surround** pour commencer.

**Remarque:** Si vous groupez des pièces ou créez une paire stéréo à la place, vous n'obtiendrez pas un son surround.

## En savoir plus

### Paramètres audio surround

Durant la configuration, le son surround est optimisé pour votre pièce. Ces paramètres peuvent être réglés:

---

#### Enceintes surround

**Activer** ou **Désactiver** le son surround.

---

#### Volume de la TV

Régler le volume surround pour le son de la TV.

---

#### Volume de la musique

Régler le volume surround pour la musique.

---

#### Lecture de musique

**Ambiance** (son discret) ou **Totale** (plus fort, pleine puissance). Ne s'applique pas à la lecture de la musique en Dolby Atmos.

# Accessoires

Trouvez l'accessoire idéal pour votre système Sonos, conçu pour s'adapter parfaitement à vos produits Sonos.

Pour voir la gamme complète de pieds, de fixations murales, de chargeurs et de câbles, consultez la section [\*\*Accessoires\*\*](#) sur notre site Web.

# Fixation murale

## Instructions

- Utilisez le kit de fixation murale de la Sonos Arc (vendu séparément sur [www.sonos.com](http://www.sonos.com)). Suivez les instructions fournies dans le kit.
- Gardez au minimum 10cm entre la Sonos Arc/Arc SL et votre TV.
- Assurez-vous que les commandes tactiles sont orientées vers le haut.
- Pour une qualité sonore optimale, veillez à maintenir un espace d'au moins 30cm entre les deux extrémités de la barre de son et un mur ou tout autre obstacle.

## Contenu du kit de fixation murale

- Support de fixation murale
- Gabarit de positionnement (à ne pas jeter; il peut facilement être pris pour une partie de l'emballage)
- 2 taquets
- 6 chevilles pour fixation murale
- 6 vis

---

### Type de cloison

### Pré-trou

---

Montant en bois

Mèche 3mm

---

Plaque de plâtre (pas de montant)

Mèche 8mm

---

Plâtre

Mèche 8mm

---

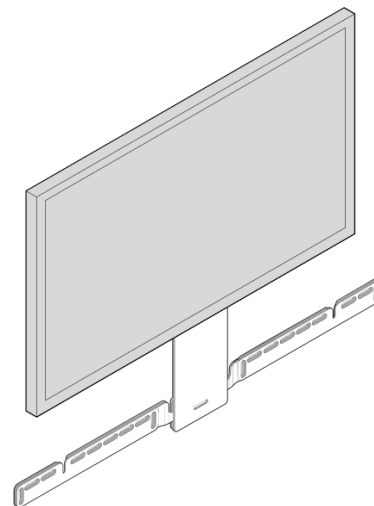
Béton ou brique

Mèche 8mm

---

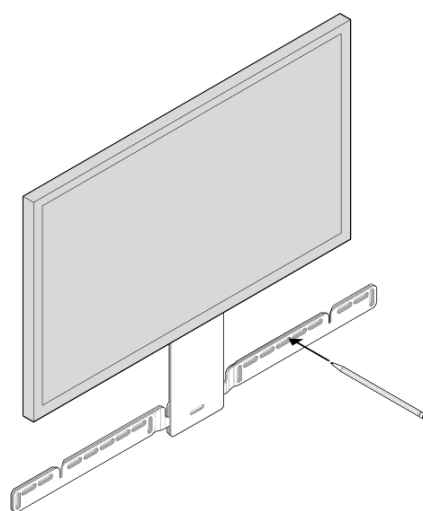
1

Si votre TV est fixée au mur, placez le guide de positionnement contre le mur et alignez le bord supérieur avec le mur et alignez le bord supérieur avec la base de la TV. Il faut conserver un minimum de 14,0cm entre le haut du support de fixation murale et la TV.



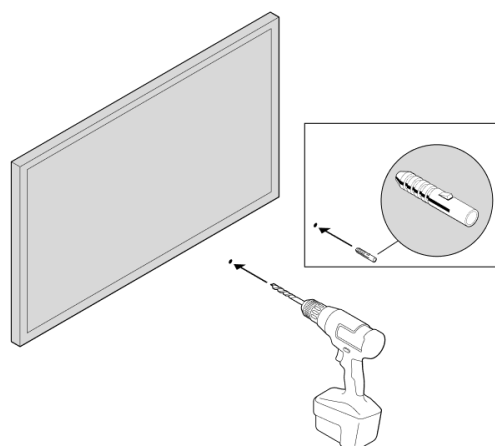
2

Marquez l'emplacement des trous, puis retirez le guide.



3

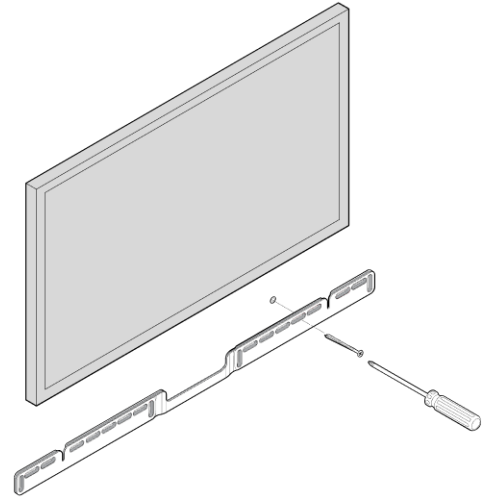
Si vous utilisez les chevilles incluses, percez des trous de guidage à l'aide d'une mèche de 8mm, puis insérez les chevilles en question. N'utilisez pas les chevilles si vous percez du bois ou du plastique.



---

4

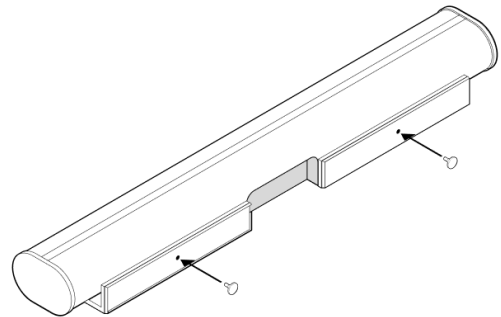
Placez le support mural au-dessus de l'emplacement des trous en utilisant un niveau à bulle pour plus de de précision. Au moyen d'un tournevis cruciforme ou d'une perceuse électrique, vissez le support au mur en veillant à ce que les flèches centrales soient orientées vers le haut.



---

5

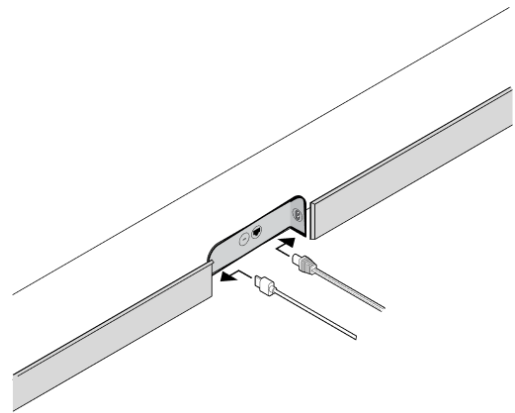
Vissez fermement les 2 taquets à l'arrière de la barre de son.



---

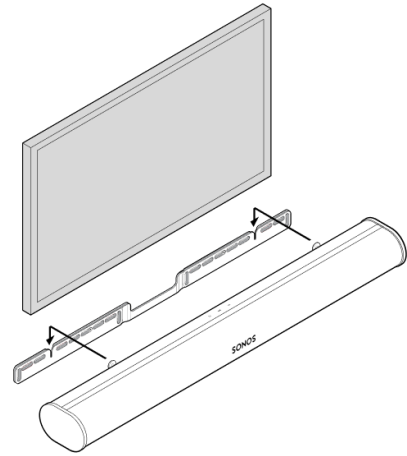
6

Connectez les câbles d'alimentation et HDMI à l'arrière de la barre de son.  
**Remarque:** Si vous connectez les câbles à la TV à ce stade, assurez-vous d'insérer le câble HDMI dans le port HDMI ARC ou eARC de votre TV.



7

Faites glisser la barre de son jusqu'à insérer les taquets dans les fentes du support mural. Assurez-vous que les commandes tactiles sont orientées vers le haut et que la barre de son est bien stable.



# Spécifications

---

Caractéristique	Description
-----------------	-------------

---

## AUDIO

---

<b>Amplificateur</b>	Onze amplificateurs numériques de classe D.
----------------------	---

---

<b>Woofer elliptique</b>	Huit woofers large-bande garantissent une lecture fidèle des fréquences vocales médiums, avec des basses riches et profondes.
--------------------------	---

---

<b>Tweeter</b>	Trois tweeters à dôme en soie créent une réponse en hautes fréquences claire et précise.
----------------	--

---

<b>Micros</b>	<ul style="list-style-type: none"><li>• Réseau de quatre microphones.</li><li>• LED connectée aux micros pour un contrôle de la confidentialité. Ainsi, vous savez toujours si le micro est actif.</li></ul>
---------------	--

---



<b>Contrôle vocal</b>	Contrôle vocal intégré.
-----------------------	-------------------------

---

<b>Configuration système requise</b>	TV avec sortie HDMI ARC ou sortie audio numérique optique, Internet haut débit et application Sonos.
--------------------------------------	--

---



---

**Caractéristique****Description**

---

**CONNEXIONS RÉSEAU\***

---

**Connectivité sans fil**

Se connecte au réseau Wi-Fi de n'importe quel routeur compatible avec les protocoles de diffusion 802.11b/g/n sous 2,4GHz.

---

**Port Ethernet**

Un port Ethernet 10/100Mbps/s. Vous pouvez effectuer un raccordement direct au routeur si le Wi-Fi est instable.

---

**LOGICIEL**

---

**Trueplay™**

Ajuste le son de l'enceinte de manière dynamique pour l'adapter à l'acoustique unique de la pièce ou de l'espace (appareil iOS requis).

---

**Mode Amélioration vocale**

Activez ce paramètre home cinéma dans l'application Sonos pour rendre les dialogues de la TV encore plus limpides.

---

**Mode Son nocturne**

Activez ce paramètre home cinéma pour réduire l'intensité des effets sonores particulièrement bruyants de la TV.

---

**GÉNÉRALITÉS**

---

---

<b>Caractéristique</b>	<b>Description</b>
<b>Alimentation</b>	Alimentation universelle CA à commutation automatique, 100-240V, 50-60Hz et 3,5A.
<b>Dimensions (H x L x P)</b>	8,7 x 114,17 x 11,57cm
<b>Poids</b>	6,25kg
<b>Température de fonctionnement</b>	0°C à 40°C
<b>Température de stockage</b>	-20°C à 50°C
<b>Contrôle</b>	Vous pouvez utiliser la télécommande de votre TV, votre voix, les commandes tactiles de l'enceinte ou l'application Sonos.
<b>Périphériques compatibles</b>	Se connecte à la TV au moyen d'un câble HDMI (sans ou avec un adaptateur optique relié). Permet de lire des sources connectées à la TV, notamment des décodeurs et des consoles de jeux.
<b>Contenu du colis</b>	Sonos Arc, câble d'alimentation, câble HDMI, adaptateur audio optique et guide de démarrage rapide.

\*Les spécifications sont susceptibles d'être modifiées sans préavis.

# Informations importantes concernant la sécurité

1. Lisez ces instructions.
2. Conservez ces instructions.
3. Respectez tous les avertissements.
4. Suivez toutes les instructions.
5. N'utilisez pas cet appareil près d'une source d'eau.
6. Ne nettoyez qu'avec un chiffon doux et sec. Les produits de nettoyage ou solvants domestiques risquent d'endommager la finition de vos produits Sonos.
7. Ne bloquez pas les événements. Procédez à l'installation en suivant les instructions du fabricant.
8. N'installez pas ce produit près d'une source de chaleur comme un radiateur, une bouche de chaleur, un four ou une cuisinière, ou tout autre appareil dégageant de la chaleur.
9. Protégez le câble d'alimentation afin de ne pas marcher dessus, et de ne pas le pincer, en particulier au niveau des fiches, des prises de courant et de l'endroit d'où il sort de l'appareil.
10. Utilisez uniquement les fixations/accessoires recommandés par le fabricant.
11. Débranchez cet appareil en cas d'orage ou lorsqu'il n'est pas utilisé pendant une longue période.
12. Ce produit ne comprend aucune pièce réparable par l'utilisateur. Ne l'ouvrez pas, ne le démontez pas et ne tentez pas de le réparer ou de remplacer des composants vous-même. Confiez la réparation et l'entretien à des techniciens agréés par Sonos. Une réparation est nécessaire si l'appareil est endommagé de quelque manière que ce soit: fiche ou câble d'alimentation endommagé, liquide tombé sur l'appareil, objets tombés dans l'appareil, appareil exposé à la pluie ou à l'humidité, mauvais fonctionnement ou chute.
13. Le cordon d'alimentation secteur doit être accessible pour pouvoir débrancher facilement l'équipement.

14. **Avertissement:** Afin de limiter les risques d'incendie ou d'électrocution, n'exposez pas cet appareil à la pluie ou à l'humidité.
15. N'exposez jamais cet appareil à des projections ou des écoulements d'eau et ne posez jamais un récipient contenant un liquide, comme un vase, sur l'appareil.