

# Sonos Era 300



# Présentation



## L'enceinte intelligente Premium conçue pour l'écoute en audio spatial—

- Diffusez vos contenus en Wi-Fi, Bluetooth®, ou à l'aide de l'entrée USB-C (nécessite un adaptateur).
- Prend en charge l'audio spatial avec le Dolby Atmos.
- Prenez facilement le contrôle avec l'application Sonos, votre voix ou les commandes tactiles.
- Deux types de contrôles de micro séparés pour plus de commodité et de confidentialité.
- Associez deux enceintes Sonos Era 300 avec une Sonos Arc ou Beam (Gen 2) pour un son surround multicanal.
- Compatible avec vos autres enceintes Sonos S2 pour une écoute multiroom.
- Consultez la section **Configuration** pour savoir comment ajouter un Sonos Era 300 à votre système Sonos.

# Commandes et voyants

---

**Bouton**

**Contrôle**

**Description**

---



**Contrôle du volume**

- Monter le volume (glisser vers la droite, ou appuyer sur +)
- Baisser le volume (glisser vers la gauche, ou appuyer sur -)

**Remarque:** Pour modifier rapidement le volume, maintenez la touche + ou la touche - enfoncée.

---



**Lecture/Pause**

- Appuyez une fois pour lire ou mettre en pause la musique.
  - Maintenez enfoncé pour ajouter la musique en cours de lecture dans une autre pièce.
-

---

**Bouton****Contrôle****Description**

---

**Suivant/précédent**

- Appuyez sur > pour ignorer un titre.
- Appuyez sur < pour revenir au titre précédent.

**Remarque:** Vous ne pouvez ni passer au titre suivant ni revenir au titre précédent lorsque vous écoutez une station de radio.

**Services vocaux  
activés/désactivés**

Appuyez sur l'icône micro pour activer ou désactiver les services vocaux.

- Lorsque le voyant lumineux est allumé, le contrôle vocal est disponible (l'interrupteur du micro situé à l'arrière doit également être en position «activé»).
  - Lorsque le voyant lumineux est éteint, le contrôle vocal est désactivé.
- 
-

---

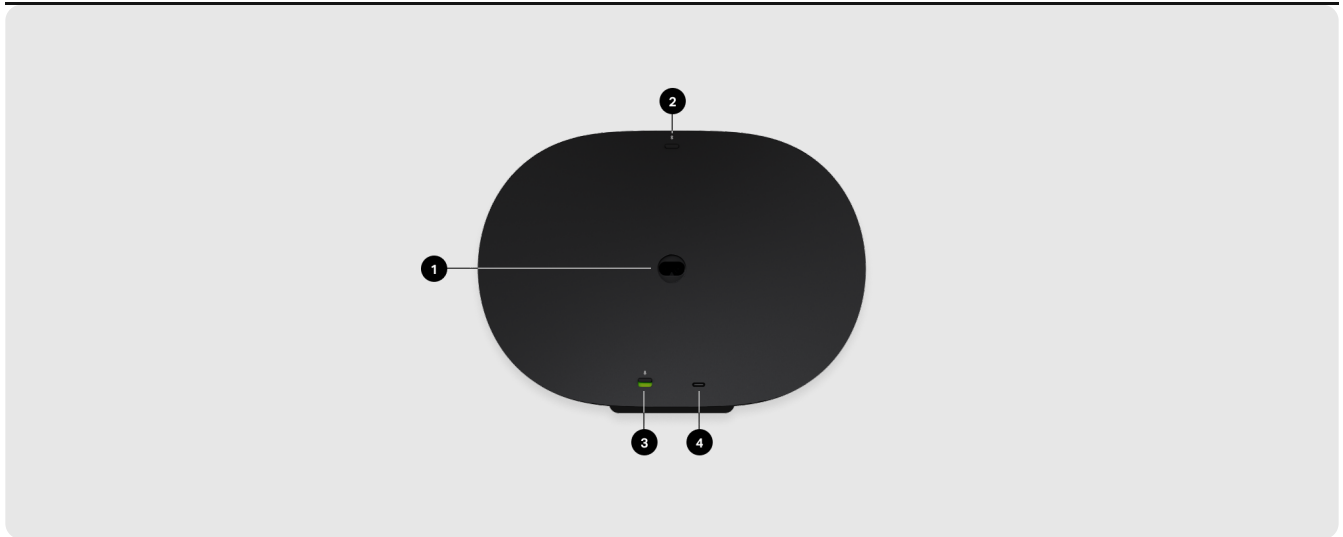
**Bouton****Contrôle****Description**

---

**Voyant d'état**

Affiche l'état de connexion Wi-Fi du produit, indique si le son est coupé et signale les erreurs. **En savoir plus**

# Panneau de connexion



1

## Entrée d'alimentation CA (secteur)

Utilisez uniquement le câble d'alimentation fourni (l'utilisation d'un câble d'alimentation d'une autre marque annulera votre garantie).

2

## Bouton Bluetooth

- Maintenez la touche enfoncée pour associer un nouvel appareil.
- Appuyez une fois pour le reconnecter.

---

## Interrupteur d'activation/désactivation du micro

Éteignez l'interrupteur pour activer ou désactiver tous les micros du produit.

- Lorsque l'interrupteur est en position Arrêt (en bas), les micros sont désactivés. Les fonctionnalités dépendantes des micros, comme le calibrage rapide Trueplay et les services vocaux, ne sont donc pas disponibles.
- Lorsque l'interrupteur est en position Marche (en haut), les fonctionnalités dépendantes des micros, comme le calibrage Trueplay, sont activées. (Les services vocaux sont disponibles si le voyant lumineux des services vocaux situé sur le dessus du produit est également allumé).

**Remarque:** Pour utiliser les services vocaux, l'interrupteur du micro et le voyant lumineux des services vocaux doivent tous deux être allumés.

---

---

Le port USB-C est conçu pour prendre en charge les connexions d'entrée Jack et Ethernet en utilisant l'adaptateur d'entrée Jack Sonos ou l'adaptateur multiple Sonos (vendus séparément). Il ne constitue pas une source d'alimentation pour l'enceinte et ne doit pas être utilisé pour charger d'autres appareils.

- **Ethernet:** Utilisez l'adaptateur multiple Sonos et un câble Ethernet pour connecter le Sonos Era 300 directement à votre routeur si vous souhaitez relier votre enceinte en filaire (utile si votre Wi-Fi est instable).
- **Entrée Jack:** Utilisez l'adaptateur d'entrée Jack Sonos ou l'adaptateur multiple pour connecter votre platine vinyle, votre lecteur CD, un projecteur ou tout autre appareil.



# Choisir un emplacement

Le calibrage Trueplay équilibre le son peu importe l'endroit où vous placez le Sonos Era 300, mais pour que l'enceinte projette le son le plus efficacement possible, voici quelques conseils:


- Le Sonos Era 300 doit être placé en intérieur et disposer d'un espace dégagé d'environ 0,60m sur le dessus pour profiter d'une qualité sonore optimale. Il n'est pas recommandé de le placer dans un espace fermé, comme un étage de bibliothèque, car cela pourrait affecter la clarté et la dispersion de l'audio.
- Si vous fixez une enceinte Sonos Era 300 à moins de 0,60m du plafond, placez-la à l'envers pour profiter d'un son optimal.
- Lorsque le Sonos Era 300 est placé à côté d'un mur ou sur une étagère, laissez un espace d'au moins 2,5 cm à l'arrière et 20,3 cm sur les côtés de l'enceinte.
- Lorsque vous utilisez des enceintes Sonos Era 300 comme enceintes surround, laissez un espace d'au moins 20 cm sur les côtés de chaque enceinte.
- Avec les installations stéréo classiques, il y a généralement un emplacement idéal dans la pièce où il faut s'asseoir si on veut profiter d'une expérience d'écoute optimale, mais avec le Sonos Era 300, le son est envoyé dans toutes les directions, ce qui vous permet de profiter de détails riches, quel que soit l'endroit où vous êtes assis.

**Remarque:** Ne positionnez pas le Sonos Era 300 de façon verticale ou très inclinée, car cela interrompt la diffusion.

## Association Bluetooth

1. Activez la fonction Bluetooth dans les paramètres de votre appareil.
2. Appuyez et maintenez enfoncé le bouton Bluetooth situé à l'arrière de l'enceinte jusqu'à ce que vous entendiez une tonalité, puis relâchez-le. Le voyant d'état clignote en bleu lorsque l'enceinte est prête à être associée.
3. Sélectionnez le **Sonos Era 300** dans la liste des appareils disponibles dans les paramètres Bluetooth. Votre appareil mobile se connectera automatiquement les fois suivantes.

# Entrée source locale

Connectez un périphérique audio, comme un lecteur CD ou une platine vinyle (équipée d'un préampli phono intégré), à tout produit Sonos possédant un port d'entrée Jack (Sonos Era 300, Era 100, Amp, Port ou Five). Rendez-vous ensuite dans  > **Entrée Jack** pour sélectionner la source et lancer la lecture.

**Remarque:** Les Sonos Era 300 et Era 100 nécessitent un adaptateur d'entrée Jack Sonos ou un adaptateur multiple Sonos (vendus séparément). D'autres produits peuvent nécessiter un autre type d'adaptateur d'entrée Jack en fonction de la source audio.

## En savoir plus

# Bouton marche/arrêt du micro

Il y a deux façons de contrôler les micros du Sonos Era 300:

Un interrupteur de micro global situé à l'arrière de l'enceinte permet d'activer et de désactiver tous les micros.

Un bouton dédié aux services vocaux situé sur la face supérieure de l'enceinte permet d'activer et de désactiver les services vocaux sans affecter les micros servant au calibrage Trueplay et aux autres fonctionnalités qui dépendent des micros.

- Lorsque les deux sont activés, le contrôle vocal et toutes les fonctionnalités des micros sont disponibles.
- Lorsque les deux sont désactivés, ni le contrôle vocal ni les fonctionnalités des micros ne sont disponibles.
- Lorsque l'interrupteur de micro global est activé mais que le voyant lumineux des services vocaux est éteint, le calibrage Trueplay et les autres fonctionnalités utilisant les micros sont disponibles mais le contrôle vocal est désactivé.

# Assistants vocaux

Utilisez votre voix pour contrôler votre système Sonos grâce à n'importe quel produit Sonos à contrôle vocal. Diffusez et contrôlez vos contenus, augmentez ou baissez le volume, et plus encore.

- **Sonos Voice Control:** contrôlez intégralement votre système Sonos en toute facilité, en gardant les mains libres et en profitant d'une confidentialité inégalée. Sonos Voice Control est prêt à l'emploi: il suffit de quelques secondes pour l'ajouter lors de la configuration de vos enceintes. **En savoir plus**
- **Amazon Alexa:** vous aurez besoin de l'application Sonos et de l'application Alexa avec la Skill Sonos activée. Vous aurez quelques modifications à apporter aux deux applications durant la configuration. **En savoir plus**
- **Siri:** vous aurez alors besoin de l'application Apple Home. Ajoutez vos enceintes Sonos compatibles avec AirPlay 2 à l'application Apple Home, puis utilisez un iPhone, un iPad ou une Apple TV pour demander à Siri de diffuser de la musique (actuellement limité à Apple Music). **En savoir plus**

**Remarque:** Le contrôle vocal n'est pas encore pris en charge dans tous les pays. Cette fonctionnalité sera disponible dès que Sonos et un service vocal seront lancés ensemble dans votre région.

# Trueplay™

La technologie de calibrage Trueplay mesure de quelle manière les murs, meubles et autres surfaces d'une pièce réfléchissent les ondes sonores, puis elle calibre avec précision votre enceinte Sonos pour garantir un son exceptionnel où qu'elle soit placée.

Lors de l'installation, choisissez l'option Trueplay qui vous convient le mieux, à vous et à votre pièce. Pour effectuer un calibrage ultérieurement, rendez-vous dans **Paramètres > Système**, choisissez une pièce, et sélectionnez **Trueplay**.

**Remarque:** Le calibrage Trueplay n'est pas disponible si VoiceOver est activé sur votre appareil iOS. Si vous souhaitez calibrer vos enceintes, commencez par désactiver cette fonctionnalité dans les paramètres de votre appareil.

## Calibrage avancé

Le calibrage avancé est personnalisé et précis. Ce calibrage prend environ 5 minutes et se sert du micro d'un appareil iOS (fonctionnant sous iOS 8 ou ultérieur). Vous devez vous déplacer dans la pièce pendant que le son se fait calibrer précisément pour votre pièce.

**Remarque:** Ce calibrage avancé est le choix à privilégier pour les grandes pièces (les espaces ouverts peuvent faire l'objet d'un calibrage moins précis).


## Calibrage rapide

Le calibrage rapide est d'une grande simplicité et ne prend qu'un court instant. Ce calibrage prend environ une minute et utilise le micro de votre produit Sonos pour détecter l'environnement. Il n'est donc pas nécessaire de se déplacer dans la pièce pendant le calibrage.

**Remarque:** Le calibrage rapide est disponible pour iOS et Android, et constitue un bon choix pour les petites pièces, ou pour les espaces où il est difficile de se déplacer facilement.

## Calibrage Trueplay automatique


Les produits nomades Sonos tels que les Sonos Roam et Move peuvent se calibrer automatiquement. Le calibrage Trueplay automatique utilise le micro de l'enceinte pour détecter l'environnement et effectuer des ajustements à intervalles réguliers afin de fournir le meilleur son possible quel que soit le placement de votre enceinte et ce que vous écoutez.

Rendez-vous dans  > **Systeme** et sélectionnez votre enceinte nomade pour activer le calibrage Trueplay automatique.

## Créer une paire stéréo


Vous pouvez grouper deux enceintes Sonos dans la même pièce pour créer une expérience stéréo plus riche. Une enceinte sert de canal de gauche et l'autre fait office de canal de droite.

**Remarque:** Les enceintes Sonos formant une paire stéréo doivent être du même type.

1. Placez les enceintes à une distance d'environ 2 à 3 mètres l'une de l'autre. Votre position d'écoute favorite doit être entre 2 et 3,5 mètres des enceintes associées. Une distance inférieure renforcera les basses, une distance supérieure améliorera la stéréoscopie.
2. Rendez-vous dans  > **Systeme**.
3. Sélectionnez une des enceintes que vous souhaitez utiliser dans la paire stéréo, puis choisissez **Configurer une paire stéréo** pour commencer. **[En savoir plus](#)**

# Configurer des enceintes surround

Il est facile de transformer deux enceintes Sonos (de modèle identique), ou un Sonos Amp et vos enceintes préférées d'une autre marque, en deux canaux distincts gauche et droite pour votre home cinéma. Avec le Sonos Era 300, le son est envoyé dans toutes les directions. Il n'est donc pas nécessaire de trouver un point d'écoute idéal dans la pièce.

1. Placez les enceintes de sorte que leurs grilles avant soient dirigées vers la TV.
2. Rendez-vous dans  > **Système**.
3. Sélectionnez une pièce dans laquelle se trouve une barre de son, puis choisissez **Ajouter des enceintes surround** pour commencer.

**Remarque:** Si vous groupez des pièces ou créez une paire stéréo à la place, vous n'obtiendrez pas un son surround.

## En savoir plus


### Paramètres audio surround

Durant la configuration, le son surround est optimisé pour votre pièce. Ces paramètres peuvent être réglés:

---

<b>Enceintes surround</b>	<b>Activer</b> ou <b>Désactiver</b> le son surround.
<b>Volume de la TV</b>	Régler le volume surround pour le son de la TV.
<b>Volume de la musique</b>	Régler le volume surround pour la musique.
<b>Lecture de musique</b>	<b>Ambiance</b> (son discret) ou <b>Totale</b> (plus fort, pleine puissance). Ne s'applique pas à la lecture de la musique en Dolby Atmos.

# Paramètres du produit

Vous pouvez personnaliser les produits Sonos pour qu'ils s'adaptent à votre environnement. Rendez-vous dans  > **Systeme** et sélectionnez le produit.

---

## Nom de la pièce

Si vous déplacez votre enceinte dans une nouvelle pièce, vous pouvez modifier son nom dans **Paramètres**.

---

## Désactiver le Wi-Fi

(non disponible sur les produits nomades)

Vous pouvez désactiver la fonction Wi-Fi de votre enceinte lorsque vous la connectez à votre réseau avec un câble Ethernet. Cela réduit la consommation et peut améliorer la connectivité de certaines enceintes reliées en filaire.

Pour des produits tels que les Sonos Amp et Sonos Port, le fait de désactiver la fonction Wi-Fi peut réduire leur température interne lorsqu'ils sont placés dans un rack ou empilés l'un sur l'autre.

Lorsque vous connectez un adaptateur multiple Sonos et que vous utilisez un câble Ethernet, le Wi-Fi des Sonos Era 100 et Era 300 est désactivé.

**En savoir plus**

---

## Égalisation

Les produits Sonos sont livrés avec des paramètres d'égalisation pré-réglés. Vous pouvez modifier les paramètres audio (basses, aigus, balance ou fonction Loudness) selon vos préférences personnelles. **En savoir plus**

---

---

---

## Trueplay

Le calibrage Trueplay adapte le son à votre environnement et à vos contenus. Les produits nomades sont capables de se calibrer automatiquement. **En savoir plus**

---

## Limite de volume

Vous pouvez définir un volume maximal pour chaque pièce. **En savoir plus**

---

## Voyant d'état

Affiche l'état de connexion Wi-Fi de l'enceinte, indique si le son est coupé et signale les erreurs. **En savoir plus**

**Remarque:** Si ce voyant vous gêne, vous pouvez l'éteindre depuis **Paramètres**.

---

## Commandes tactiles

Vous pouvez désactiver les commandes tactiles sur votre enceinte. Cela permet d'éviter, par exemple, que votre enfant ou un animal un peu trop curieux ne lance ou n'arrête la lecture, ou encore ne change le volume accidentellement. **En savoir plus**

---

## Économiseur de batterie (produits nomades)

Pour économiser la batterie, vous pouvez configurer votre enceinte nomade afin qu'elle s'éteigne automatiquement au lieu de se mettre en veille. Il n'apparaîtra pas dans l'application Sonos tant qu'il n'aura pas été rallumé.

---



---

## Entrée source locale (produits avec entrée source locale)

Connectez un périphérique audio, comme une platine vinyle ou un système stéréo, à un Sonos Amp, Port ou Five. Rendez-vous dans **Parcourir > Entrée source locale**, puis choisissez la source pour commencer la diffusion.

Vous pouvez régler les paramètres de l'entrée source locale tels que le nom de la source, le niveau audio et la lecture automatique.

## Accessoires

Trouvez l'accessoire idéal pour votre système Sonos, conçu pour s'adapter parfaitement à vos produits Sonos.

Pour voir la gamme complète de pieds, de fixations murales, de chargeurs et de câbles, consultez la section **Accessoires** sur notre site Web.

# Pied pour Sonos Era 300

Le pied conçu sur mesure pour le Sonos Era 300 maintient l'enceinte bien en place.

- Hauteur fixe optimale pour les enceintes surround de home cinéma.
- Assemblage facile.
- Un passe-câble intégré au montant du pied dissimule le câble d'alimentation de l'enceinte afin de faciliter la gestion des câbles.

**Remarque:** Pour retrouver toute la sélection de pieds d'enceinte, de fixations murales et de câbles compatibles Sonos, consultez la section [Accessoires](#) de notre site Internet.

## Contenu du carton

Chaque pied pour Sonos Era 300 est constitué des éléments suivants:

- 1 socle de pied
- 1 montant de pied
- 1 plateforme pour enceinte
- 1 cache pour montant de pied
- Un kit pour fixation murale avec 4 vis (3 blancs et 1 noir, ou 4 noirs), 1 rondelle

**Remarque:** L'enceinte Sonos est vendue séparément.

## Ce dont vous avez besoin

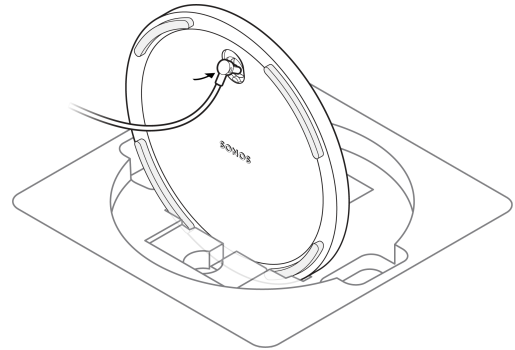
- Un tournevis cruciforme

# Configuration

---

1

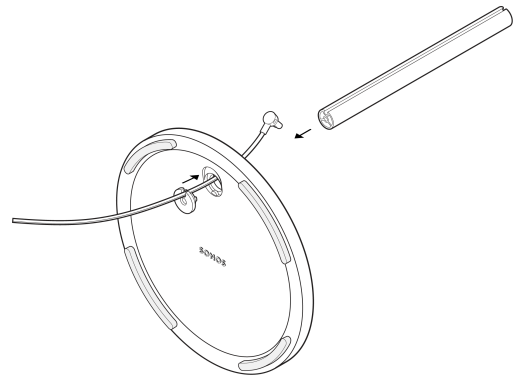
Sortez le contenu de la boîte, puis placez le socle dans l'encoche de l'emballage afin de le stabiliser pour les étapes suivantes. Faites passer l'extrémité du câble d'alimentation qui se branche au Sonos Era 300 par l'ouverture du socle du pied, et dans le passe-câble du montant du pied.



**Attention:** Ce pied ne doit être utilisé qu'avec le Sonos Era 300.

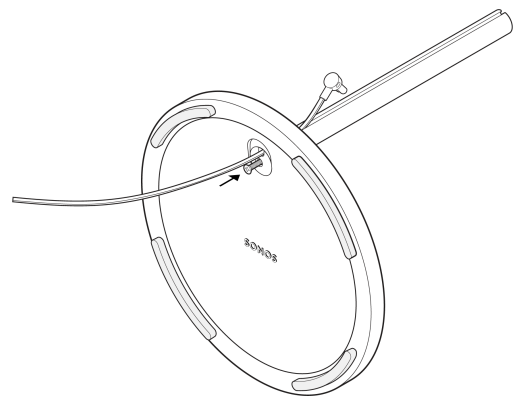
2

Positionnez la rondelle avec les goupilles d'alignement orientées vers l'intérieur. Puis alignez le montant du pied avec le socle, en utilisant les goupilles d'alignement pour vous guider.



3

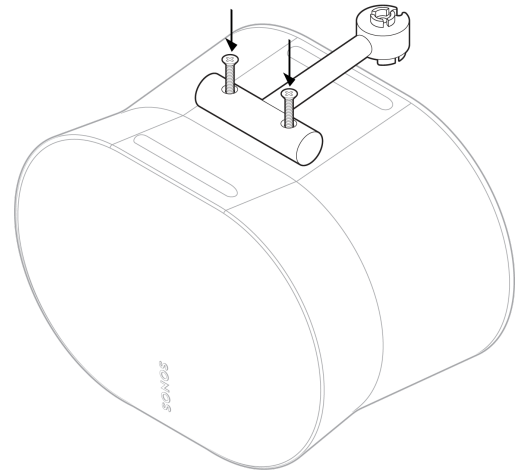
Fixez le socle (avec la rondelle) au montant du pied à l'aide d'une vis noire (fournie) et d'un tournevis cruciforme. Vérifiez que le câble peut toujours glisser sans être contraint.



---

4

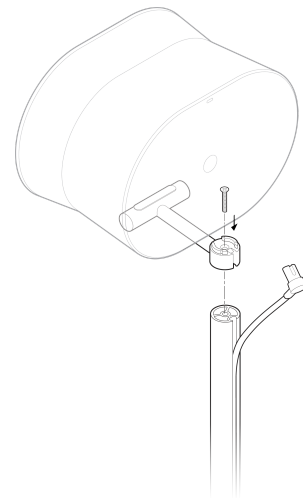
Fixez le support d'enceinte au bas de l'enceinte à l'aide de 2 vis (fournies).



---

5

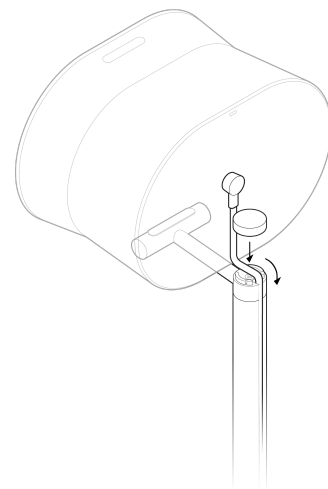
Fixez le support de l'enceinte au montant du pied à l'aide d'une vis (fournie). Puis branchez le câble d'alimentation à l'enceinte. Vous aurez peut-être besoin d'une autre personne pour tenir l'enceinte pour cette étape.



---

6

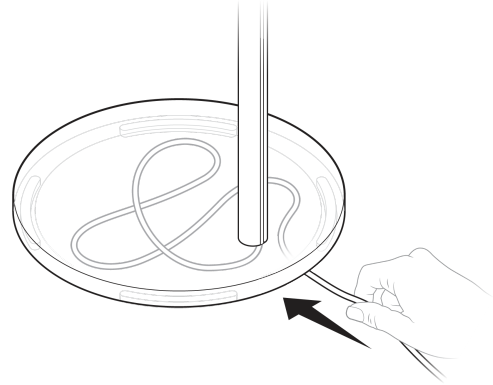
Emboîtez le cache sur le haut du montant pour cacher le câble d'alimentation. Faites attention à ne pas pincer le câble. Puis insérez le câble d'alimentation dans le passe-câble prévu à cet effet dans le montant, en procédant du haut vers le bas.



---

7

Placez le pied où vous le souhaitez.  
Branchez l'enceinte sur une prise  
électrique, puis dissimulez l'excédent  
de câble sous le socle du pied.



# Fixation murale pour Sonos Era 300

- La fixation murale simple à installer pour le Sonos Era 300.
- Supporte le poids de votre enceinte et la maintient en place.
- Permet l'accès aux ports, aux boutons et aux commandes tactiles, et achemine proprement le câble de votre enceinte.
- Positionnement flexible de l'enceinte pour obtenir le meilleur son possible.

**Important:** Cette fixation murale est destinée à être utilisée uniquement avec le Sonos Era 300 (vendu séparément), et est conçue pour être installée sur des montants de l'ossature murale.

## Contenu du carton

Chaque ensemble de fixation murale conçue sur mesure pour le Sonos Era 300 comprend:

- 1 fixation murale
- 1 support mural
- Un kit de 4 vis de fixation murale

## Ce dont vous avez besoin

- Un crayon
- Un niveau
- Un détecteur d'ossature murale
- Un tournevis cruciforme
- Une perceuse électrique

# Choisir une orientation

---

## Fixation murale à l'endroit

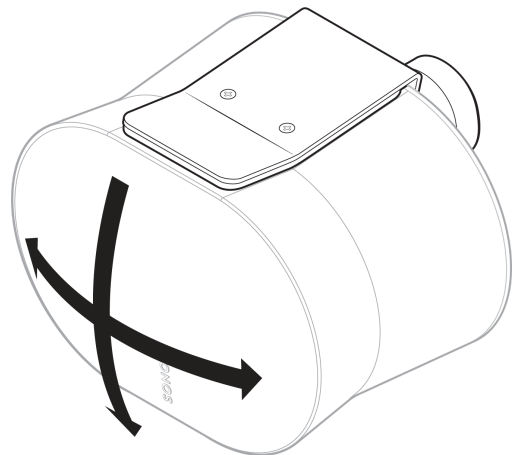
- La fixation verticale de l'enceinte convient à la plupart des emplacements.
- L'enceinte peut pivoter à gauche et à droite, ou s'incliner de haut en bas.



---

## Fixation murale inversée (à l'envers)

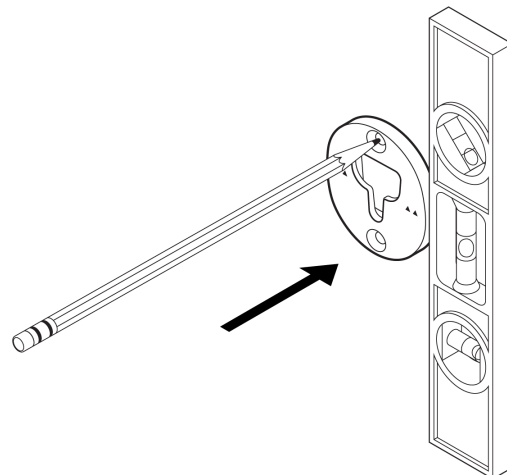
- Si l'enceinte est installée à moins de 0,60 m d'un plafond, le montage de l'enceinte à l'envers est recommandé pour optimiser le son dirigé vers le bas.
- L'enceinte peut pivoter à gauche et à droite, ou s'incliner de haut en bas.
- Si l'enceinte est fixée au mur à l'envers, le câble d'alimentation peut être acheminé par le haut ou le bas.



# Fixation à l'endroit

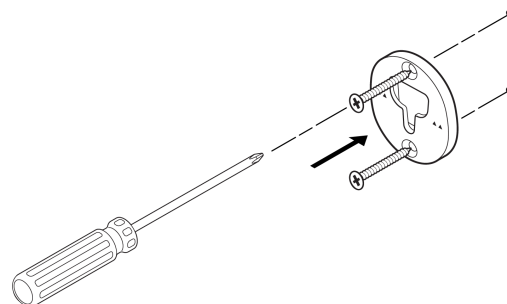
1

Déterminez la meilleure zone d'installation au mur. Placez le support contre le mur. Vous pouvez utiliser un niveau à bulle pour vérifier qu'il est bien dans l'axe. Marquez l'emplacement des trous. Retirez le support de fixation.



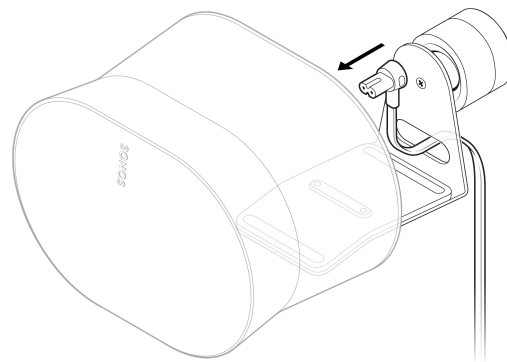
2

Percez des pré-trous de guidage dans l'ossature à l'aide d'une mèche de 3,5 mm. Placez le support de fixation contre le mur, les petites flèches orientées vers le haut. Puis fixez-le au mur à l'aide de 2 vis longues pour support mural (fournies) et d'une visseuse électrique ou d'un tournevis cruciforme.



3

Faites passer le câble d'alimentation par l'ouverture située à l'arrière de la fixation murale et branchez-le sur l'enceinte.

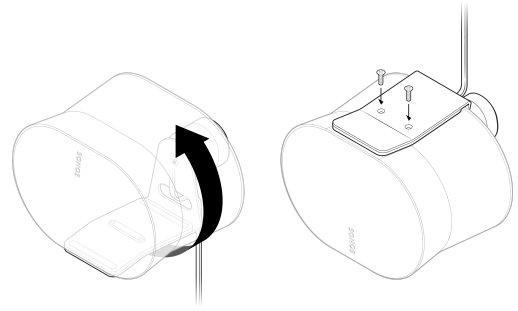




---

4

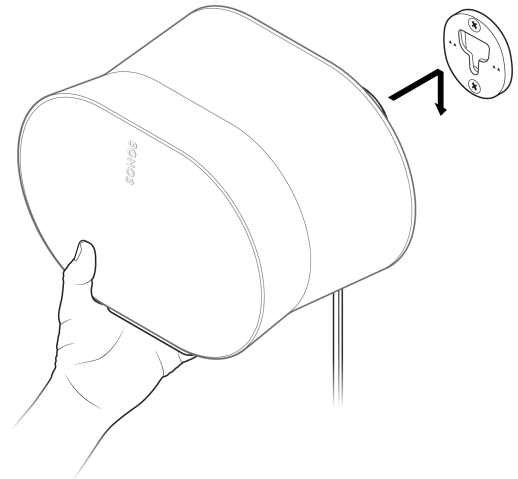
Faites pivoter l'enceinte sur 180° pour que les trous de vis soient orientés vers le haut. Vissez la plateforme à l'enceinte à l'aide de 2 vis courtes pour fixation murale (fournies).



---

5

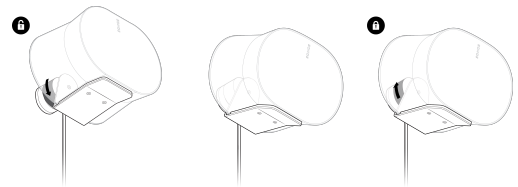
Alignez la fixation murale avec le trou du support, faites glisser la fixation murale vers le bas et bloquez-la. Vérifiez que la fixation murale et l'enceinte sont bien en place avant de retirer votre main de l'enceinte.



---

6

Pour obtenir un son optimal, débloquez l'enceinte en tournant la bague de fixation murale sur 90° dans le sens inverse des aiguilles d'une montre. Repositionnez l'enceinte, puis tournez la bague sur 90° dans le sens des aiguilles d'une montre pour la bloquer.

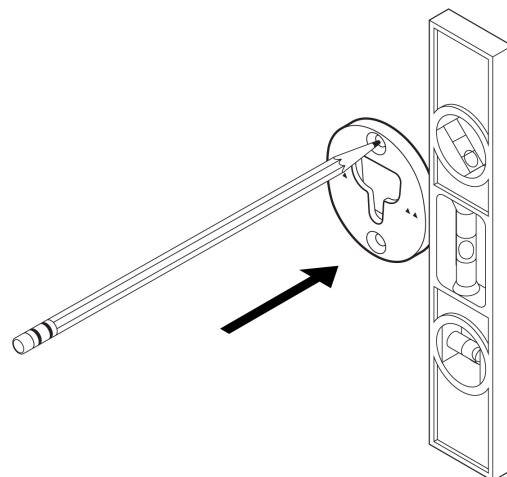


**Attention:** Pour vous offrir la meilleure qualité sonore possible, la fixation murale permet une orientation dans une plage d'angles limitée. Ne forcez pas l'orientation.

# Fixation à l'envers

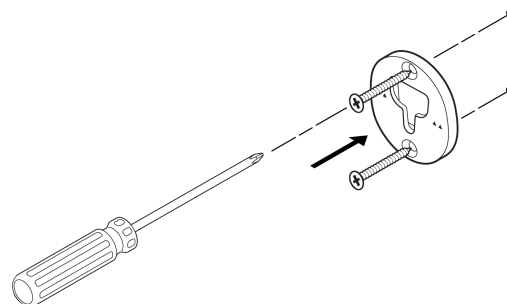
1

Déterminez la meilleure zone d'installation au mur. Placez le support contre le mur. Vous pouvez utiliser un niveau à bulle pour vérifier qu'il est bien dans l'axe. Marquez l'emplacement des trous. Retirez le support de fixation.



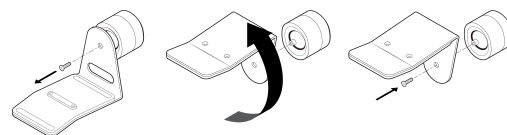
2

Percez des pré-trous de guidage dans l'ossature à l'aide d'une mèche de 3,5 mm. Placez le support de fixation contre le mur, les petites flèches orientées vers le haut. Puis fixez-le au mur à l'aide de 2 vis longues pour support mural (fournies) et d'une visseuse électrique ou d'un tournevis cruciforme.



3

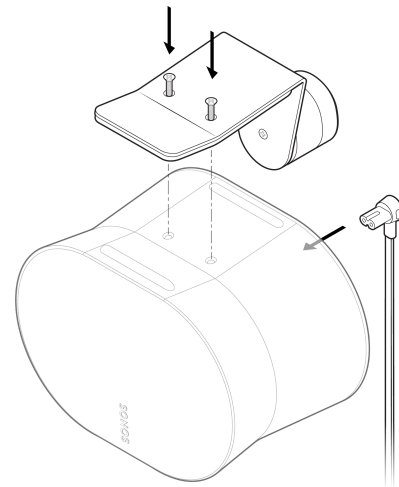
Retirez la vis de la fixation murale. Faites pivoter la fixation murale sur 180 degrés pour que les trous de vis soient orientés vers le haut, puis fixez de nouveau la vis sur la fixation murale.



---

4

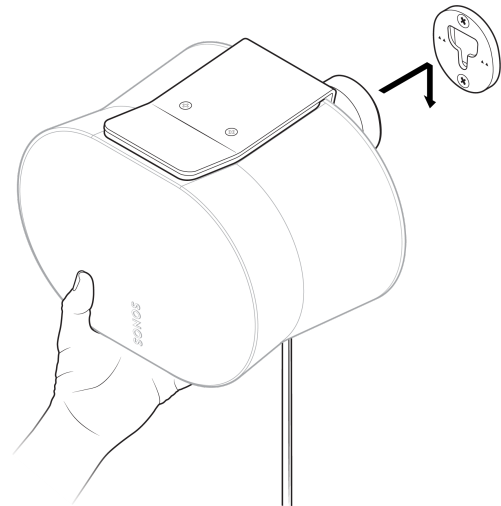
Branchez le câble d'alimentation à l'enceinte. Puis vissez l'enceinte à la fixation murale à l'aide de 2 vis courtes de fixation d'enceinte (fournie).



---

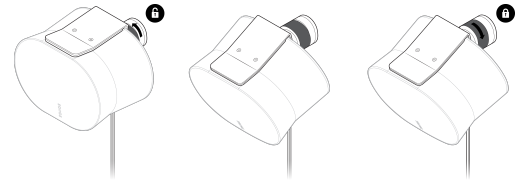
5

Alignez la fixation murale avec le trou du support, faites glisser la fixation murale vers le bas et bloquez-la. Vérifiez que la fixation murale et l'enceinte sont bien en place avant de retirer votre main de l'enceinte.



6

Pour obtenir un son optimal, débloquez l'enceinte en tournant la bague de fixation murale sur 90° dans le sens inverse des aiguilles d'une montre. Repositionnez l'enceinte, puis tournez la bague sur 90° dans le sens des aiguilles d'une montre pour la bloquer.



**Attention:** Pour vous offrir la meilleure qualité sonore possible, la fixation murale permet une orientation dans une plage d'angles limitée. Ne forcez pas l'orientation.

# Spécifications

---

## Caractéristique

## Description

---

### AUDIO

---

#### Amplificateur

Six amplificateurs numériques de classe D, calibrés avec précision pour l'architecture acoustique unique de l'enceinte.

---

#### Tweeters

Quatre tweeters assurent une restitution fidèle des hautes et moyennes fréquences. Le tweeter central dirigé vers l'avant projette une image centrale nette tandis que les deux tweeter centraux orientés vers les côtés créent une séparation stéréo. Un tweeter orienté vers le haut réfléchit le son sur le plafond lors de la lecture de contenus au format Dolby Atmos.

---

#### Woofers

Les deux woofers maximisent le rendu des basses fréquences et sont orientés à gauche et à droite pour permettre un rendu stéréo.

---

---

**Caractéristique****Description**

---

**Micros**

- Réseau de micros à longue portée
- Tous les micros, y compris ceux du contrôle vocal, peuvent être désactivés à l'aide de l'interrupteur de micro situé à l'arrière de l'enceinte.

---

**Égalisation personnalisable**

Utilisez l'application Sonos pour ajuster les basses, les aigus et la fonction Loudness.

---

**Trueplay™**

Ce logiciel mesure l'acoustique de la pièce, puis calibre l'égalisation avec précision. Compatible avec les appareils fonctionnant sous Android ou iOS. (Les micros doivent être activés.)

---

**Paire stéréo**

Transformez deux enceintes en enceintes distinctes servant de voie gauche et droite pour un son plus vaste et plus profond.

---

**Dolby Atmos®**

Les technologies d'audio spatial comme le format Dolby Atmos permettent aux créateurs de contenus audio de placer des sons individuels à n'importe quel endroit d'un espace 3D, pour une expérience d'écoute plus immersive et plus réaliste.

---

---

---

**Caractéristique****Description**

---

**Home cinéma**

Ajoutez deux enceintes Sonos Era 300 en tant qu'enceintes surround pour un son surround immersif.

---

**ALIMENTATION / CONNECTIVITÉ**

---

**Wi-Fi**

Avec Sonos S2: Se connecte au réseau Wi-Fi avec n'importe quel routeur compatible avec les protocoles 802.11a/b/g/n/ac/ax, en 2,4/5GHz.

---

**Bluetooth**

Le Bluetooth 5.0 permet le streaming audio à partir de tout appareil compatible Bluetooth.  
Appuyez sur le bouton Bluetooth pour associer le produit à un appareil Bluetooth.

---

**Alimentation**

Alimentation universelle à commutation automatique, 100 - 240V, ~ 50/60Hz, 2,3A.

---

<b>Caractéristique</b>	<b>Description</b>
<b>Port USB-C</b>	<p>Un port USB-C.</p> <ul style="list-style-type: none"><li>• Connectez une source audio à l'aide d'un câble auxiliaire et de l'adaptateur d'entrée source locale Sonos.</li><li>• Connectez votre routeur avec un câble Ethernet et l'adaptateur multiple Sonos. (Tous les accessoires sont vendus séparément.)</li></ul>
<b>Processeur</b>	<p>Quad Core 4xA55 1,9GHz</p>
<b>Mémoire</b>	<p>DDR4 2Go NAND 8Go</p>
<b>Sonos S2</b>	<p>Configurez et contrôlez votre Sonos Era 300 avec la dernière génération de l'application Sonos.</p>
<b>Entrée Jack</b>	<p>Avec un adaptateur Jack Sonos, vous pouvez connecter vos appareils grâce à une connexion entrée Jack de 3,5 mm (adaptateur vendu séparément).</p>
<b>Apple AirPlay 2</b>	<p>Fonctionne avec AirPlay 2 sur les appareils Apple, versions iOS 11.4 et supérieures.</p>



---

**Caractéristique****Description**

---

**Contrôle vocal**

- Contrôle vocal intégré
  - Lorsque le voyant lumineux du contrôle vocal est éteint, les assistants vocaux n'écoutent rien, mais d'autres fonctionnalités dépendantes du micro (par ex. Trueplay) sont toujours actives.
- 

**DÉTAILS / DIMENSIONS**

---

**Dimensions (H x L x P)**16,0 x 26,0 x 18,5 cm

---

**Poids**4,42kg

---

**Température de fonctionnement**0°C à 40°C

---

**Température de stockage**-20°C à 70°C

---

**Couleurs / Finition**

- Couleurs: blanc, noir
  - Finition mate
- 

**Contenu du colis**

- Sonos Era 300, câble d'alimentation de 2m, guide de démarrage rapide

**Remarque:** Les spécifications sont susceptibles d'être modifiées sans préavis.

# Informations importantes concernant la sécurité

1. Lisez ces instructions.
2. Conservez ces instructions.
3. Respectez tous les avertissements.
4. Suivez toutes les instructions.
5. N'utilisez pas cet appareil près d'une source d'eau.
6. Ne nettoyez qu'avec un chiffon doux et sec. Les produits de nettoyage ou solvants domestiques risquent d'endommager la finition de vos produits Sonos.
7. Ne bloquez pas les événements. Procédez à l'installation en suivant les instructions du fabricant.
8. N'installez pas ce produit près d'une source de chaleur comme un radiateur, une bouche de chaleur, un four ou une cuisinière, ou tout autre appareil dégageant de la chaleur.
9. Protégez le câble d'alimentation afin de ne pas marcher dessus, et de ne pas le pincer, en particulier au niveau des fiches, des prises de courant et de l'endroit d'où il sort de l'appareil.
10. Utilisez uniquement les fixations/accessoires recommandés par le fabricant.
11. Débranchez cet appareil en cas d'orage ou lorsqu'il n'est pas utilisé pendant une longue période.
12. Ce produit ne comprend aucune pièce réparable par l'utilisateur. Ne l'ouvrez pas, ne le démontez pas et ne tentez pas de le réparer ou de remplacer des composants vous-même. Confiez la réparation et l'entretien à des techniciens agréés par Sonos. Une réparation est nécessaire si l'appareil est endommagé de quelque manière que ce soit: fiche ou câble d'alimentation endommagé, liquide tombé sur l'appareil, objets tombés dans l'appareil, appareil exposé à la pluie ou à l'humidité, mauvais fonctionnement ou chute.
13. Le cordon d'alimentation secteur doit être accessible pour pouvoir débrancher facilement l'équipement.

14. **Avertissement:** Afin de limiter les risques d'incendie ou d'électrocution, n'exposez pas cet appareil à la pluie ou à l'humidité.
15. N'exposez jamais cet appareil à des projections ou des écoulements d'eau et ne posez jamais un récipient contenant un liquide, comme un vase, sur l'appareil.
16. Les connexions entre cet appareil et les équipements externes doivent être réalisées à l'aide d'un câble blindé afin de maintenir la conformité aux limites d'émission de fréquences radio fixées par la FCC.