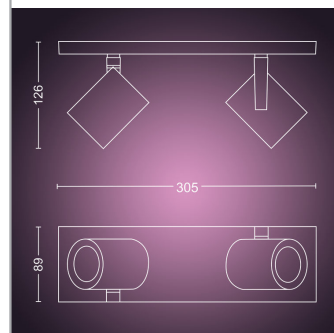


PHILIPS
Hue White and Color
Ambiance
Spot double Argenta
Ampoule GU10 incluse
Contrôle instantané via
Bluetooth
Contrôle avec
l'application ou la voix*
Ajoutez un pont Hue
pour débloquer plus de
fonctionnalités



50622/48/P7

Éclairage intelligent aisé

Mettez de la couleur dans votre maison avec Hue Argenta. Idéal pour votre salon et votre chambre. Contrôlez-le par Bluetooth pour l'éteindre et l'atténuer et définir des scénarios de lumière dans une pièce, le tout instantanément, ou jumelez-le avec un pont Hue pour débloquer toute l'étendue des fonctionnalités.

Éclairage intelligent

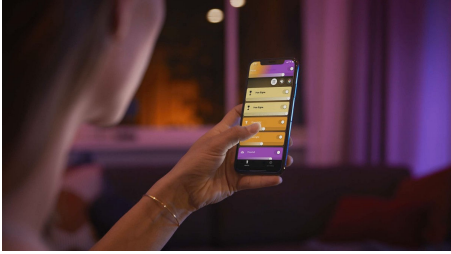
- Contrôlez jusqu'à 10 éclairages grâce à l'application Bluetooth
- Contrôlez l'éclairage à l'aide de votre voix*
- Créez vos propres configurations de lumières colorées intelligentes
- Créez l'ambiance parfaite avec des lumières blanches chaudes ou froides
- Obtenez des scénarios lumineux parfaitement adaptés à vos activités quotidiennes
- Débloquez toute l'étendue des fonctionnalités de l'éclairage intelligent grâce au pont Hue



PHILIPS

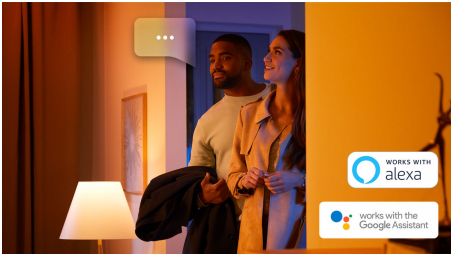
Points forts

Contrôlez jusqu'à 10 éclairages grâce à l'application Bluetooth



Avec l'application Hue Bluetooth, vous pouvez contrôler vos lampes intelligentes Hue dans une seule pièce de votre maison. Ajoutez jusqu'à 10 lampes intelligentes et contrôlez-les toutes par simple pression d'un bouton sur votre appareil mobile.

Contrôlez l'éclairage à l'aide de votre voix*



Gardez les mains libres en contrôlant vos lampes à l'aide de votre voix ! De simples commandes vocales vous permettent de contrôler plusieurs lampes dans une pièce ou une seule d'entre elles. *Compatible avec Alexa lorsque utilisé avec un appareil Echo compatible. Bientôt compatible avec Google Home et Google Nest.

Créez vos propres configurations de lumières colorées intelligentes



Transformez votre maison grâce à plus de 16 millions de couleurs, et créez instantanément l'ambiance adaptée à chaque événement. Par simple pression d'un bouton, vous pouvez générer une ambiance festive, transformer votre salon en cinéma, donner des accents colorés à votre intérieur, et plus encore.

Créez l'ambiance parfaite avec des lumières blanches chaudes ou froides



Ces ampoules et luminaires offrent différentes teintes de lumière blanche chaude ou froide. Grâce à l'intensité entièrement réglable de la lumière la plus brillante à la plus légère, vous pouvez choisir une teinte et une luminosité parfaitement adaptées à vos besoins.

Obtenez des scénarios lumineux parfaitement adaptés à vos activités quotidiennes



Simplifiez-vous la vie et amusez-vous avec quatre scénarios lumineux prédéfinis spécialement personnalisables pour vos tâches quotidiennes : Réveil, Concentration, Lecture et Relaxation. Les deux ambiances aux tons froids, Réveil et Concentration, vous aident à démarrer le matin ou à rester concentré(e), tandis que les ambiances plus chaudes de Lecture et Relaxation vous aident à apprécier un bon livre et à vous apaiser l'esprit.

Débloquez toute l'étendue des fonctionnalités de l'éclairage intelligent grâce au pont Hue



Ajoutez un pont Hue (vendu séparément) à vos lampes intelligentes pour profiter pleinement des fonctionnalités de Philips Hue. Grâce à un pont Hue, vous pouvez ajouter jusqu'à 50 lampes intelligentes contrôlables partout dans la maison. Configurez des minuteries et créez des routines pour automatiser tout le système d'éclairage de votre maison. Utilisez vos lampes pour vous réveiller

et vous endormir. Contrôlez vos lampes lorsque vous n'êtes pas là ou ajoutez des accessoires tels que des détecteurs de mouvement et des interrupteurs intelligents.

Caractéristiques

Design et finition

- Couleur: aluminium
- Matériaux: métal

Divers

- Conçu spécialement pour: Séjour et chambre à coucher, Cuisine
- Style: Des bureaux
- Type: Spot
- EyeComfort: Oui

Consommation électrique

- Label d'efficacité énergétique: A+

Dimensions et poids du produit

- Hauteur: 12,7 cm
- Longueur: 30,5 cm
- Poids net: 0,743 kg
- Largeur: 8,9 cm

Entretien

- Garantie: 2 ans

Spécificités techniques

- Durée de vie jusqu'à: 15 000 h
- Puissance électrique: De 220 à 240 V, 50-60 Hz
- Éclairage à intensité variable: Oui
- LED: Oui
- LED intégrée: Non
- Classe énergétique de la source lumineuse incluse: A+
- Éclairage compatible avec les ampoules de classe: A++ à E
- Nombre d'ampoules: 2
- Culot: GU10
- Puissance de l'ampoule incluse: 5.5 W
- Puissance maximale de l'ampoule de rechange: 6 W
- Indice de protection: IP20, protection contre les objets de plus de 12,5 mm, pas de protection contre l'eau
- Classe de protection: I - mise à la terre

Dimensions et poids de l'emballage

- SAP EAN/UPC - Pièce: 8718696171622
- EAN/UPC - Boîte: 8718696239438
- Hauteur: 20,8 cm
- Poids brut SAP EAN (par pièce): 1,092 kg
- Poids: 1,092 kg
- Poids net (par pièce): 0,743 kg
- Hauteur SAP (par pièce): 208,000 mm
- Longueur SAP (par pièce): 143,000 mm
- Largeur SAP (par pièce): 343,000 mm
- Largeur: 14,3 cm
- Longueur: 34,3 cm



Date de publication:
2019-09-17
Version: 0.254

© 2019 Signify Holding. Tous droits réservés. Signify ne fait aucune déclaration ni ne donne aucune garantie concernant la précision ou l'exhaustivité des informations ci-incluses et ne pourra être tenue responsable d'une quelconque action prise en conséquence. Les informations présentées dans ce document ne constituent pas une offre commerciale et ne font partie d'aucun devis ni d'aucun contrat, sauf convention contraire avec Signify. Philips et l'emblème Philips Shield sont des marques déposées de Koninklijke Philips N.V.

www.lighting.philips.com