

PHILIPS

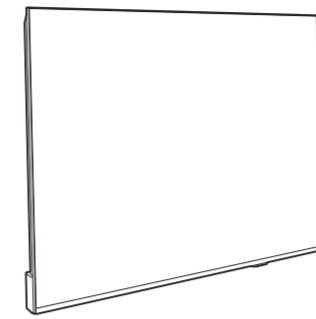
AMBILIGHT tv

Quick Start Guide

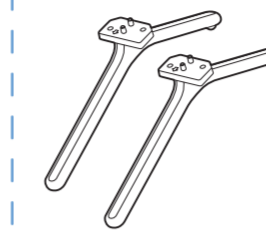
8500/8510/8550/8560 Series



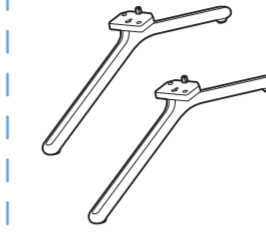
Tool needed for assembly



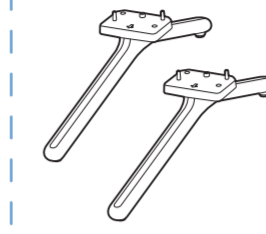
43"/50"/55"/65"



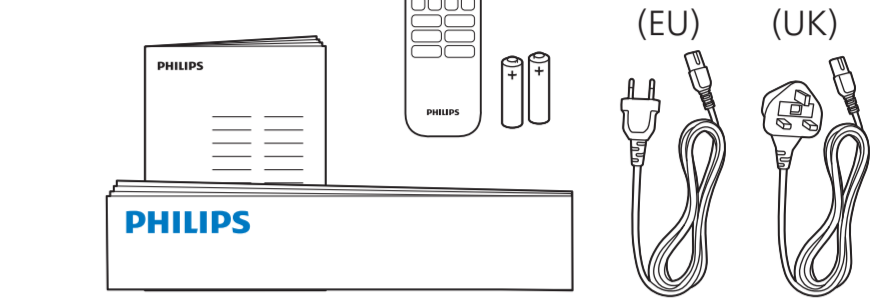
75"



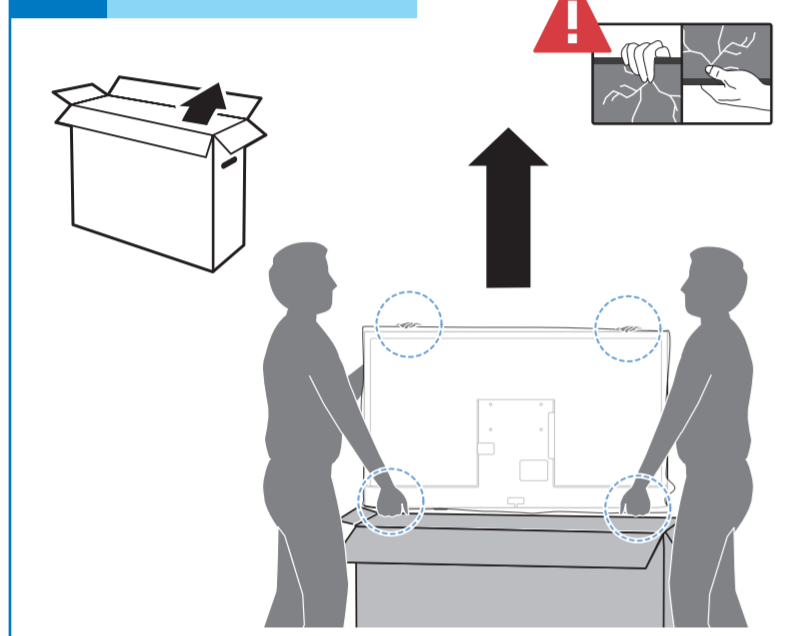
85"



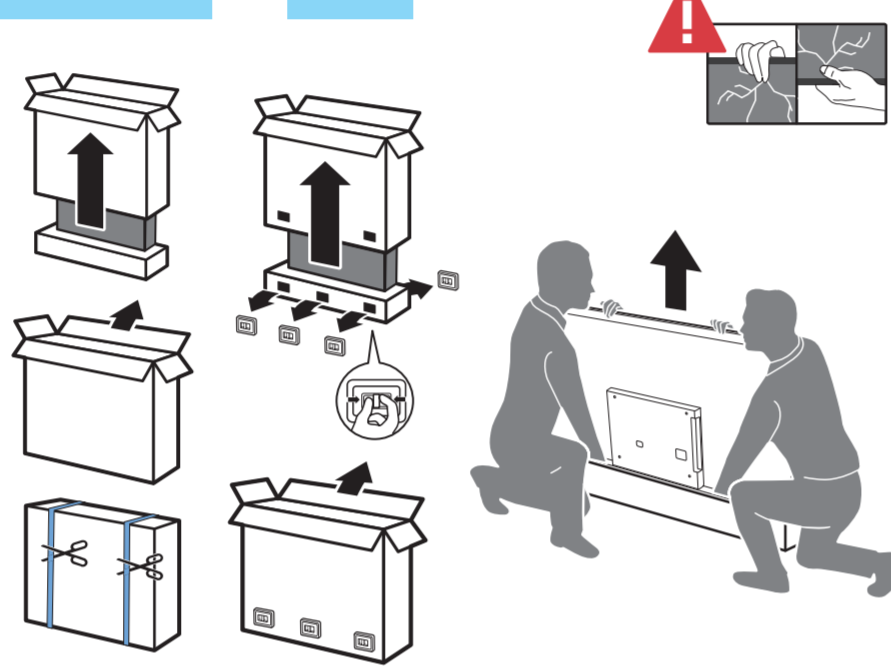
43" (Q4xL16) : x4
50"/55" (Q4xL18) : x4
65" (M4xL20) : x4
75"/85" (M5xL20) : x4



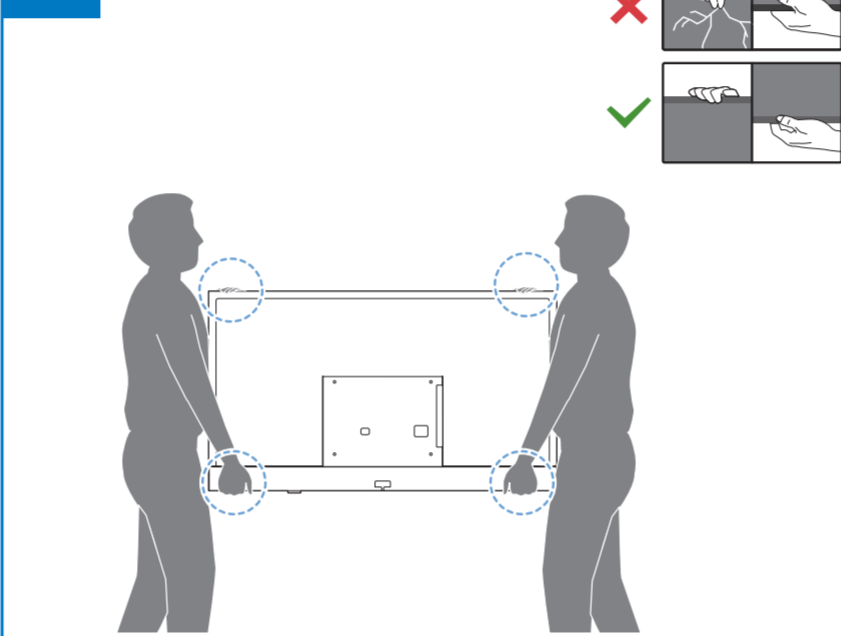
1 43"/50"/55"



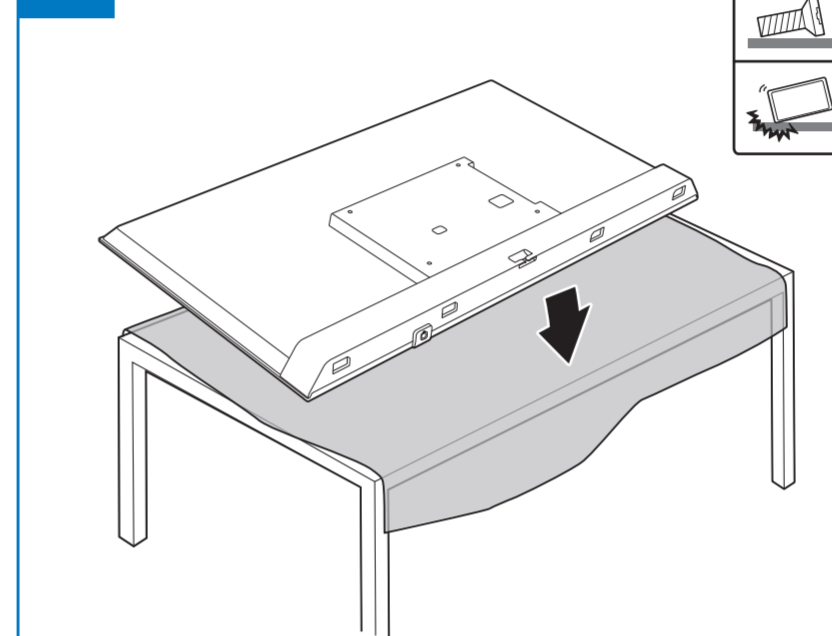
65"/75" 85"



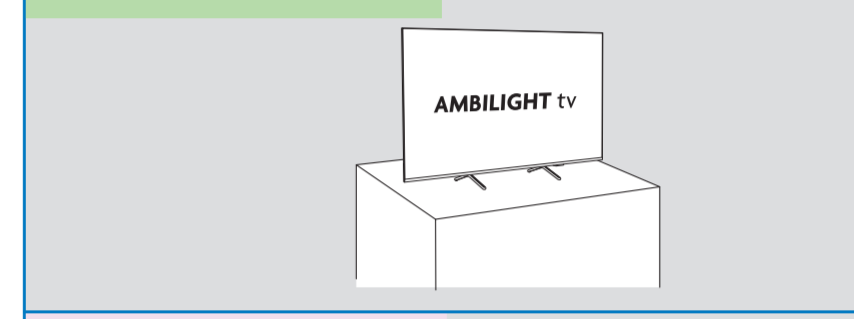
2



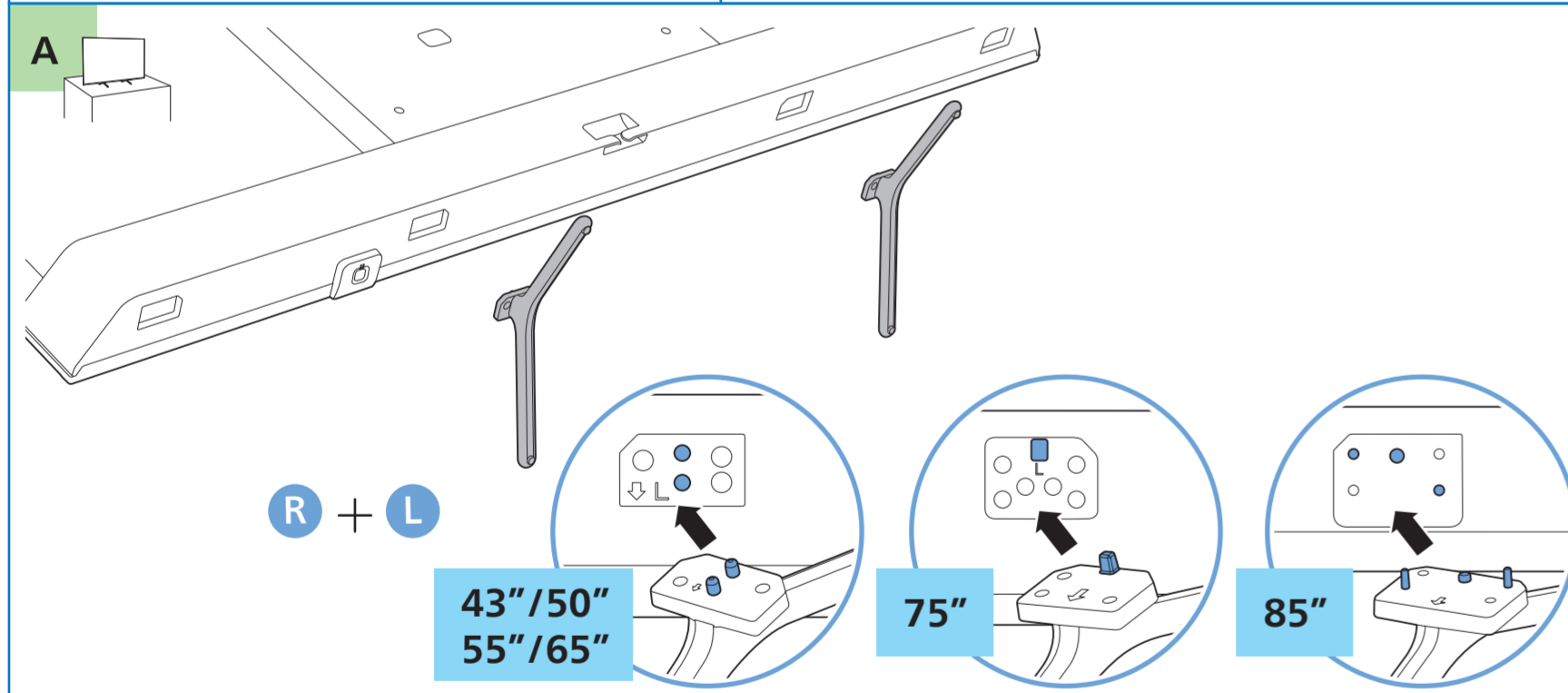
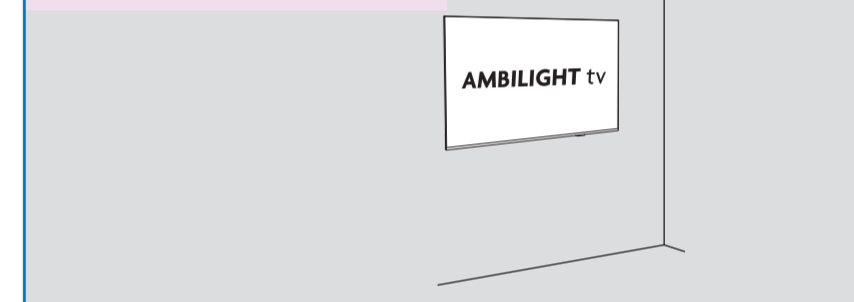
3



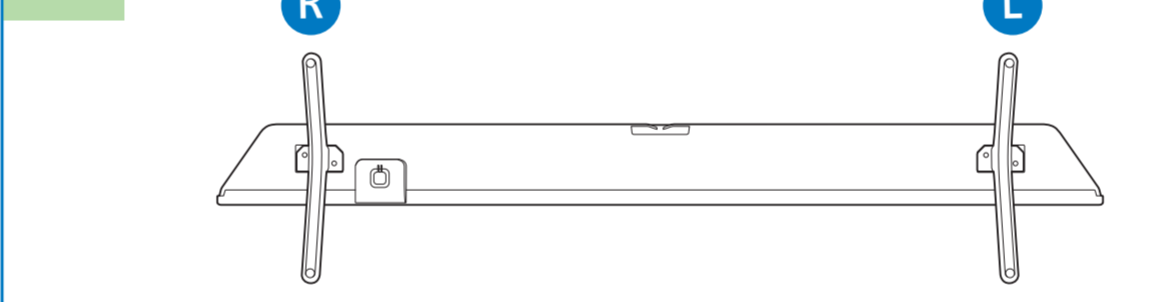
A Desk Placement



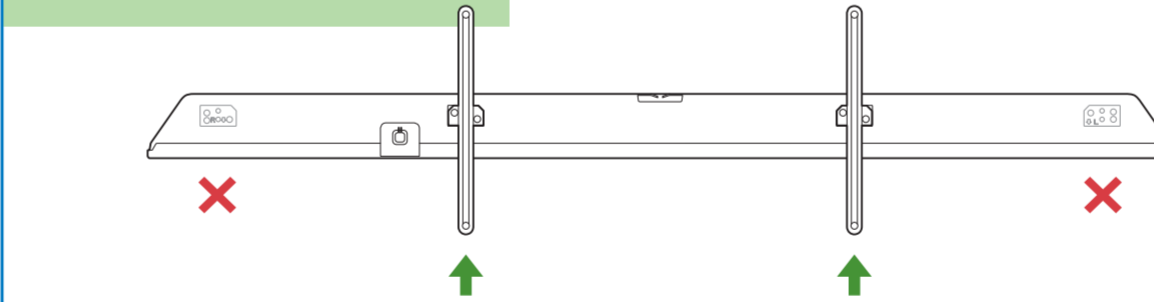
B Wall Placement



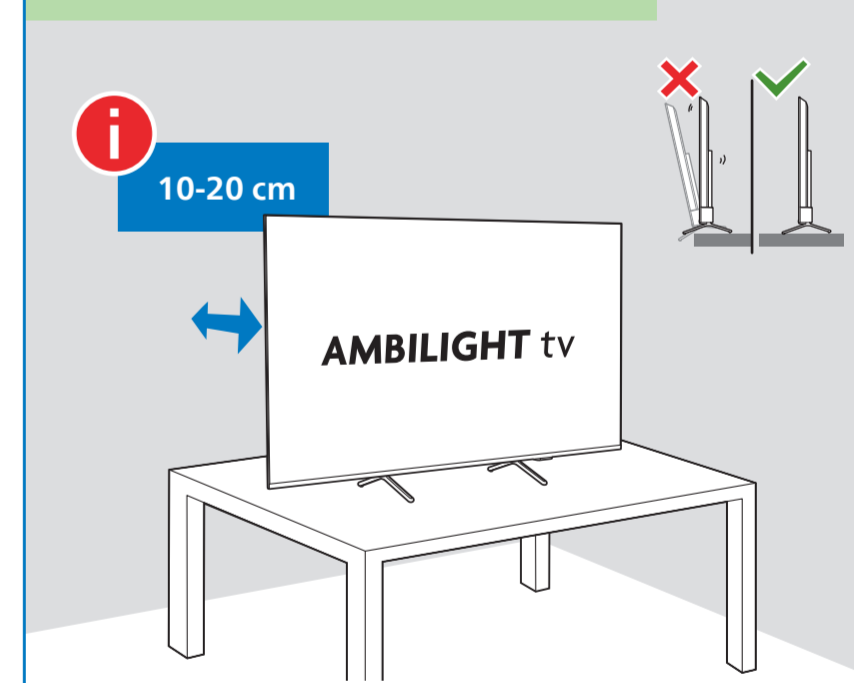
43"



50"/55"/65"/75"/85"



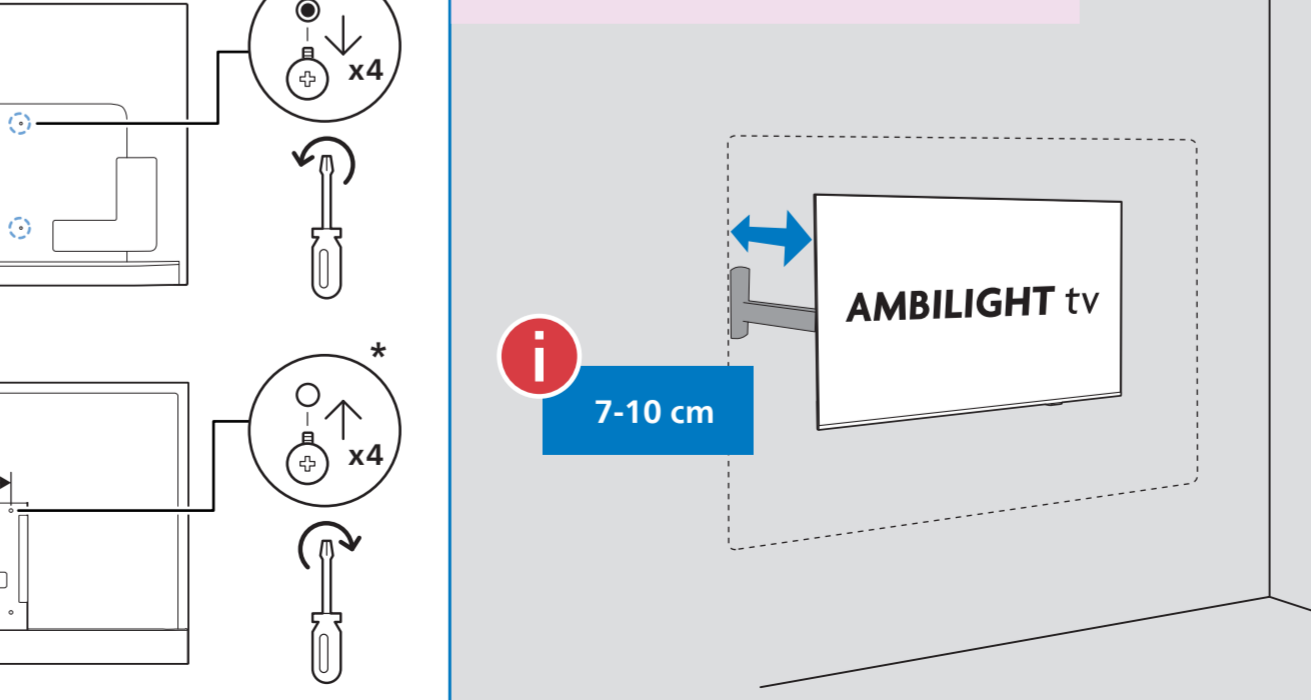
Recommended Wall Distance



B

Diagonal (inch/cm)	X (mm)	Y (mm)	Screw Size	Screw Length (mm)
43" / 108	200	100	M6	9-10
50" / 126	200	100	M6	9-10
55" / 139	200	100	M6	9-10
65" / 164	400	300	M8	12-22
75" / 189	400	300	M8	12-22
85" / 215	600	400	M8	24-28

Recommended Wall Distance

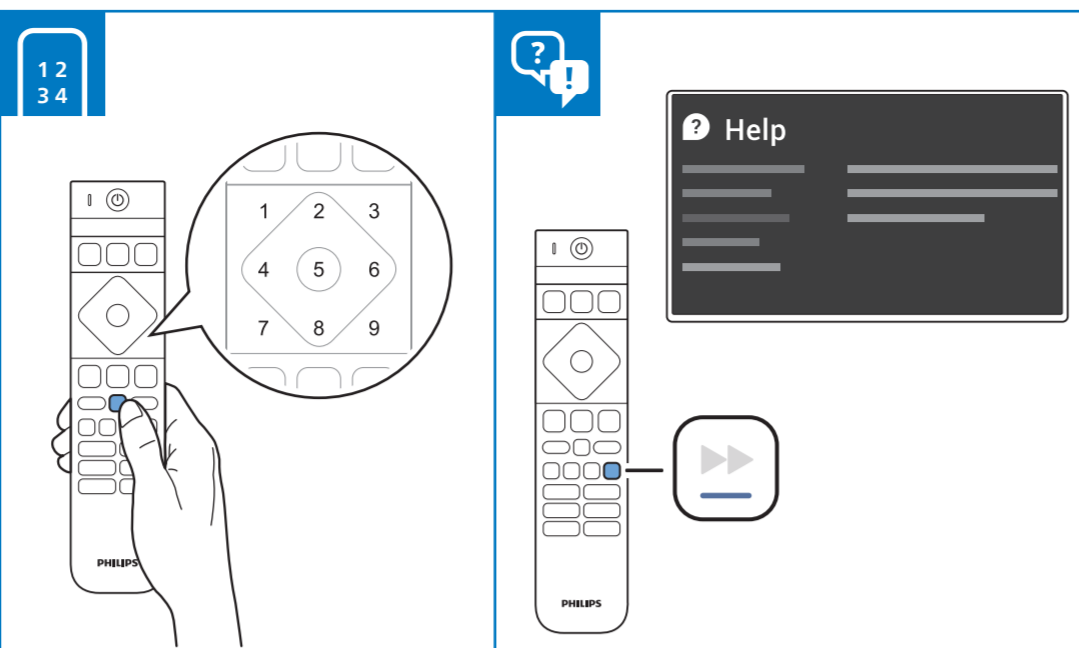
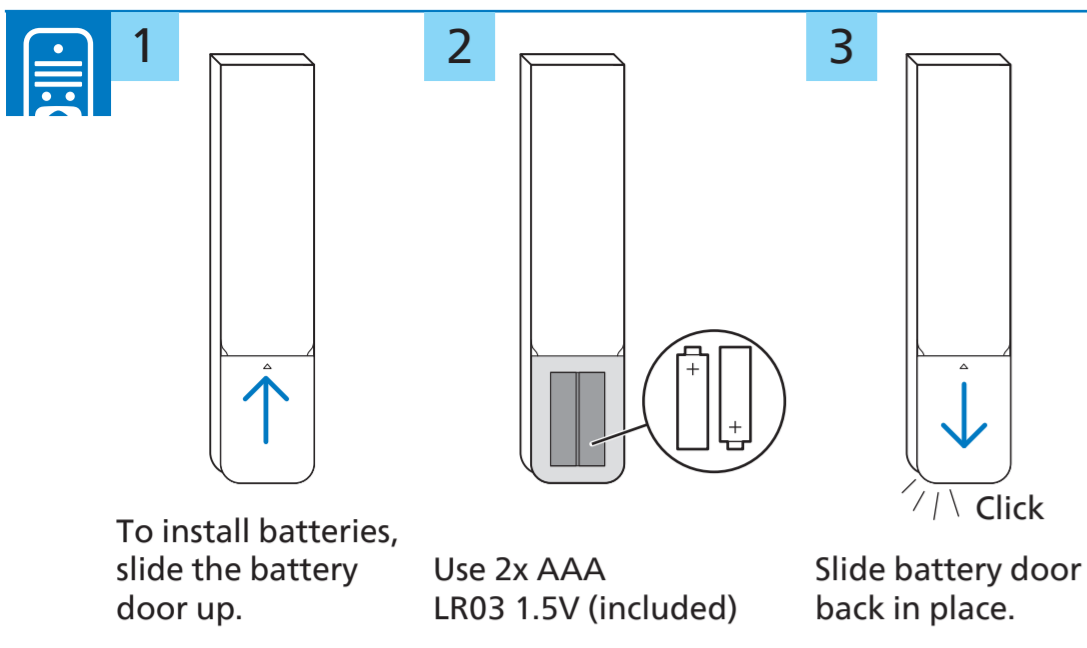


4 Get Connected



5 Register and Support





English Read the safety instructions.

Български Прочетете инструкциите за безопасност.

Čeština Přečtěte si bezpečnostní pokyny.

Hrvatski Pročitajte sigurnosne upute.

Dansk Læs sikkerhedsforskrifterne.

Deutsch Lesen Sie die Sicherheitshinweise.

Ελληνικά Διαβάστε τις οδηγίες ασφαλείας.

Eesti Lugege ohutusõudeid.

Español Lea las instrucciones de seguridad.

Français Lisez les consignes de sécurité.

Italiano Leggere le istruzioni di sicurezza.

Қазақша Қорғаныстық нұсқаулар.

Latviešu Izlasiet drošības norādījumus.

Lietuvių Perskaitykite saugos instrukcijas.

Magyar Olvassa el a biztonságási utasításokat.

Nederlands Lees de veiligheidsvoorschriften.

Norsk Les sikkerhetsforskriftene.

Polski Zapoznaj się z instrukcjami bezpieczeństwa.

Português Leia as instruções de segurança.

Română Citiți instrucțiunile de siguranță.

Русский Читайте инструкции по технике безопасности.

Srpski Pročitajte bezbednosna uputstva.

Slovenščina Preberite varnostna navodila.

Slovenský Prečítajte si bezpečnostné pokyny.

Suomi Lue turvaohjeet.

Svenska Läs säkerhetsinstruktionerna.

ภาษาไทย โปรดอ่านคำแนะนำด้านความปลอดภัย

Türkçe Güvenlik talimatlarını okuyun.

Українська Читайте інструкції з техніки безпеки.

العربية قراءة تعليمات السلامة.

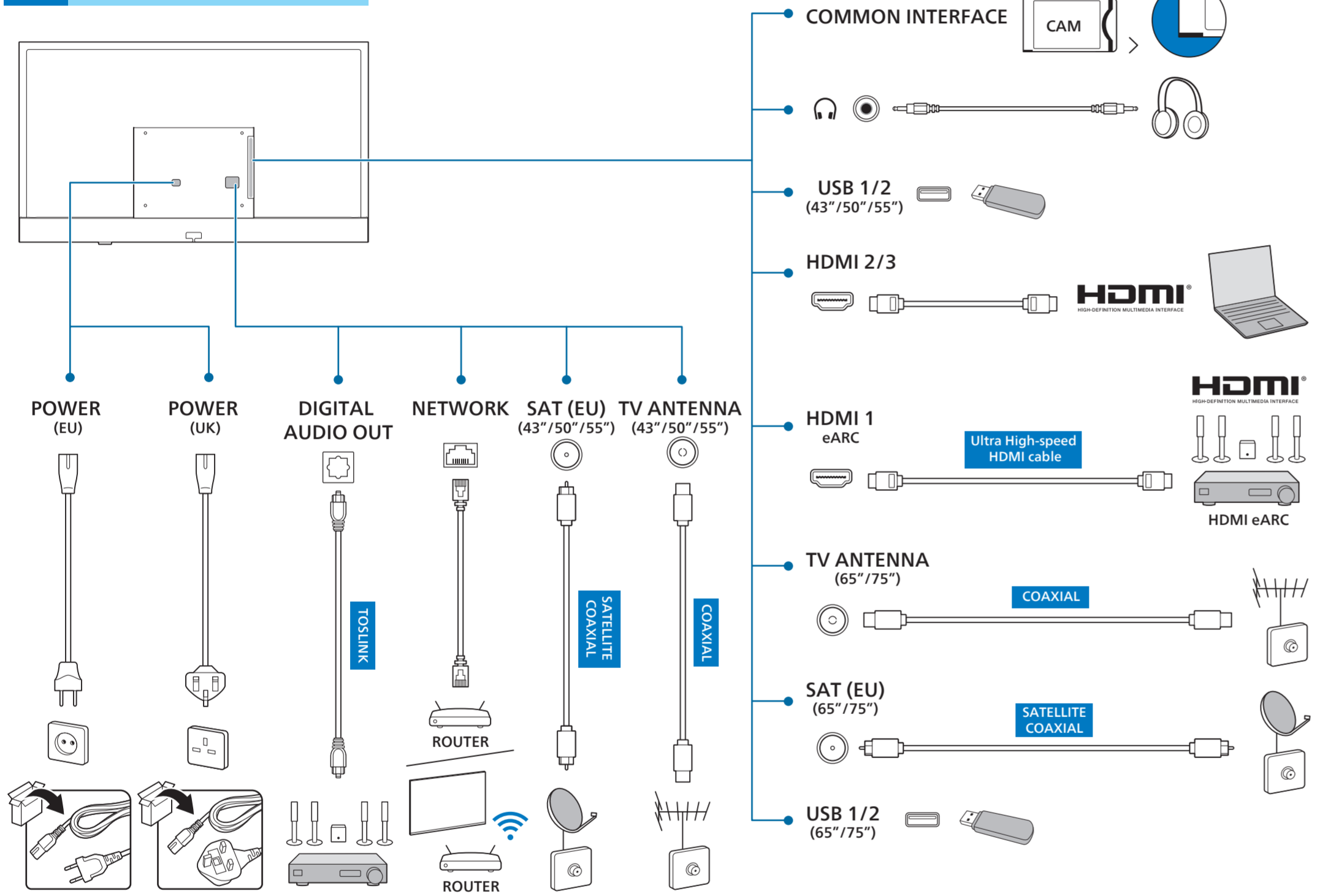
עברית קראו את הוראות הבטיחות

FSC Logo H:12mm

FEUILLE

Séparer les éléments avant de lire

43"/50"/55"/65"/75"



85"

