

PHILIPS

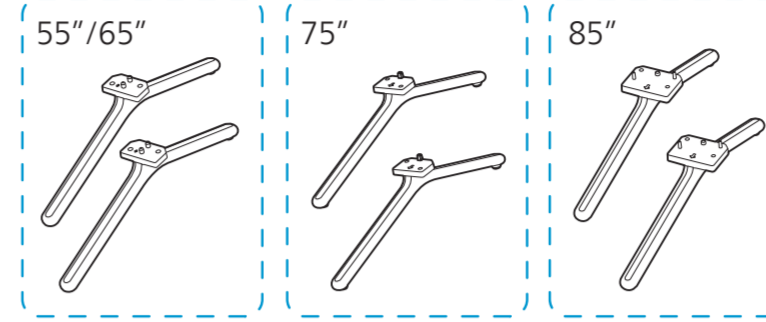
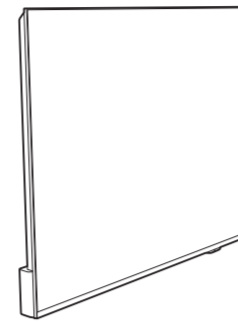
AMBILIGHT tv

Quick Start Guide

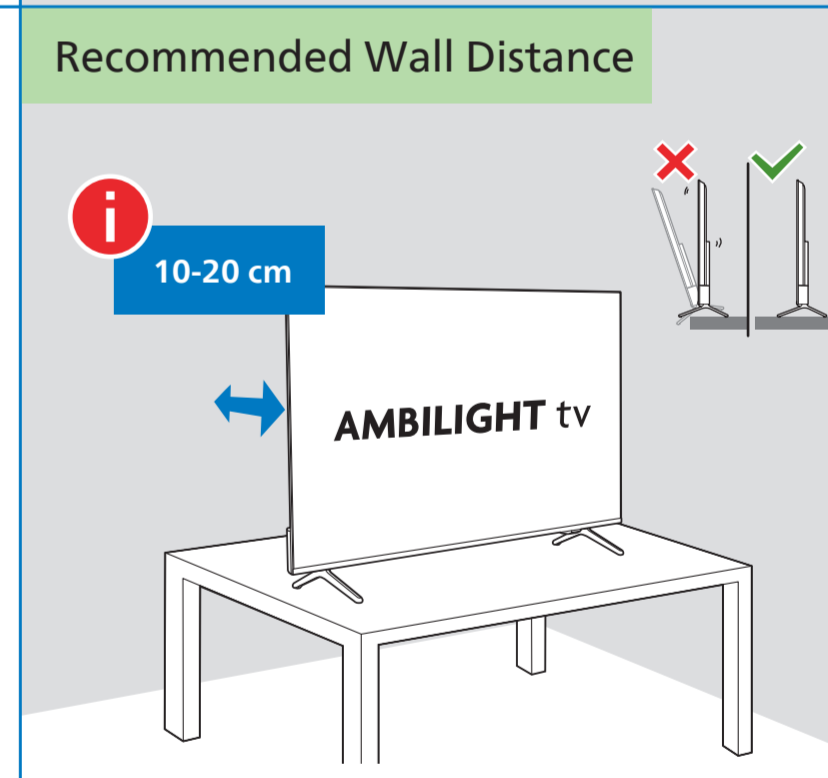
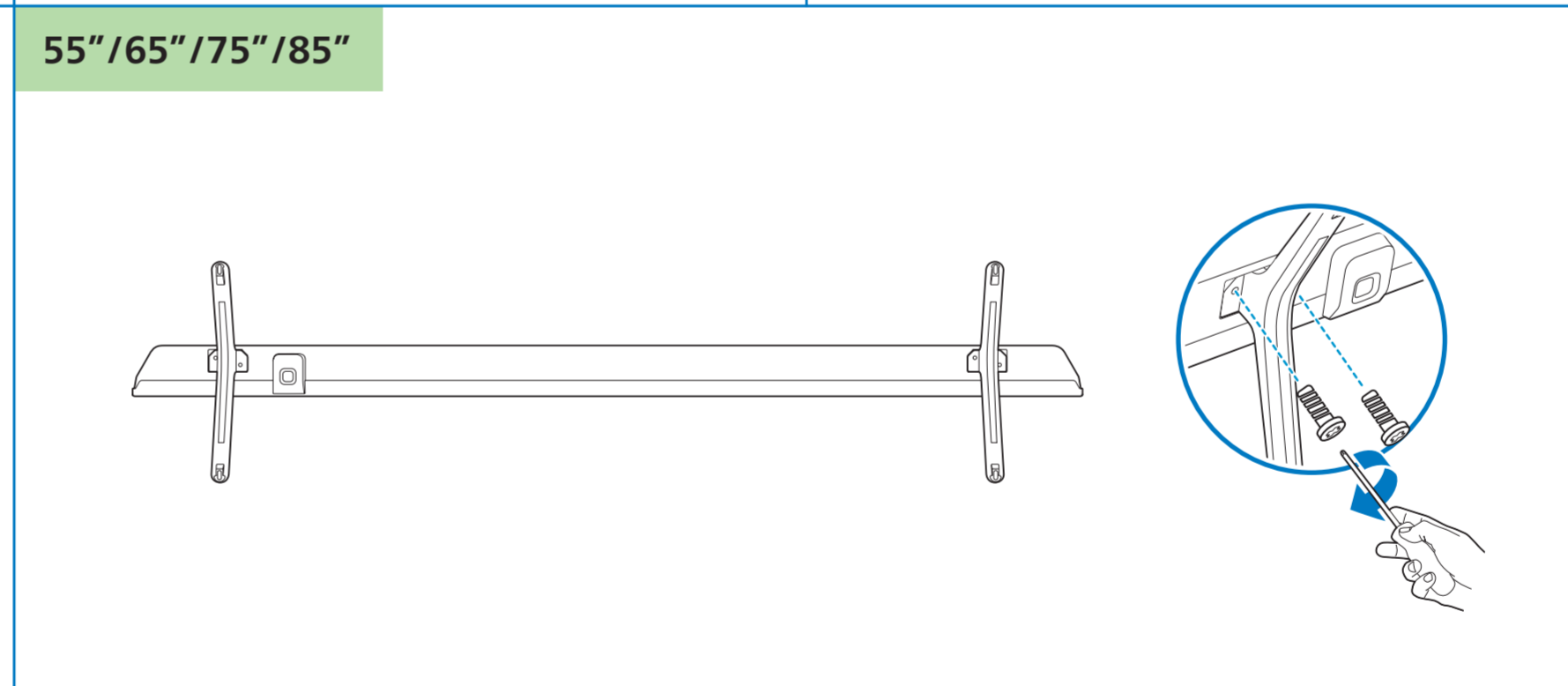
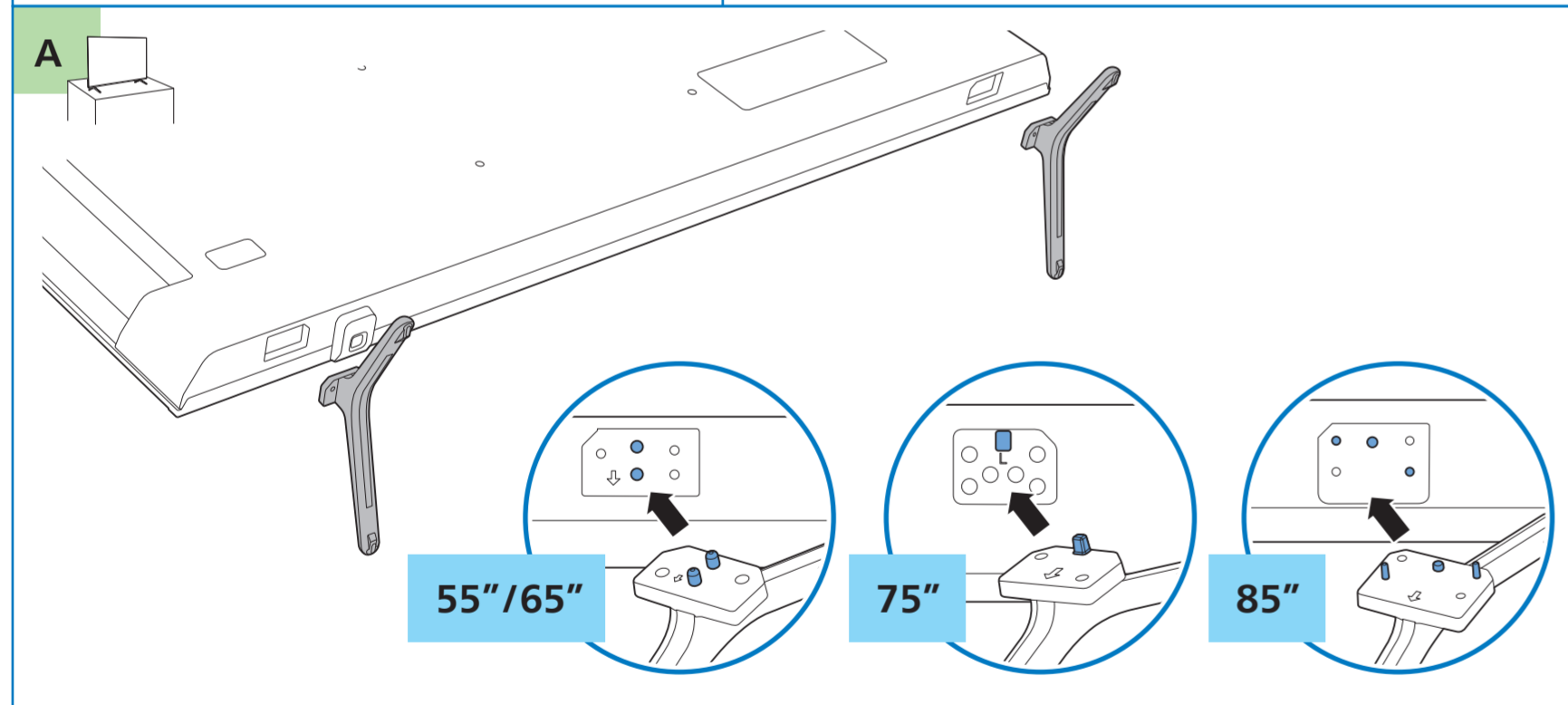
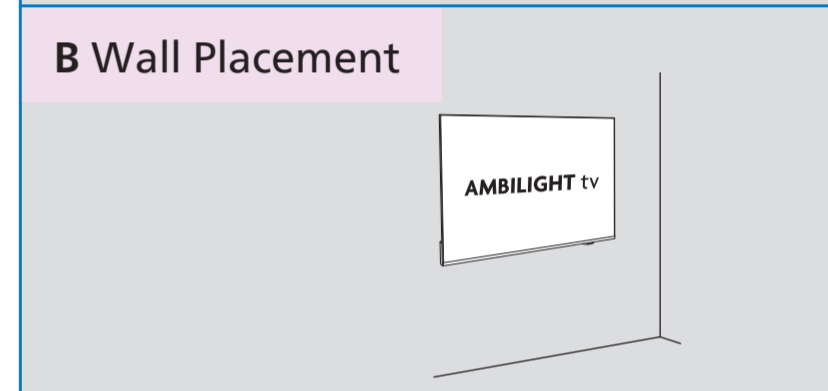
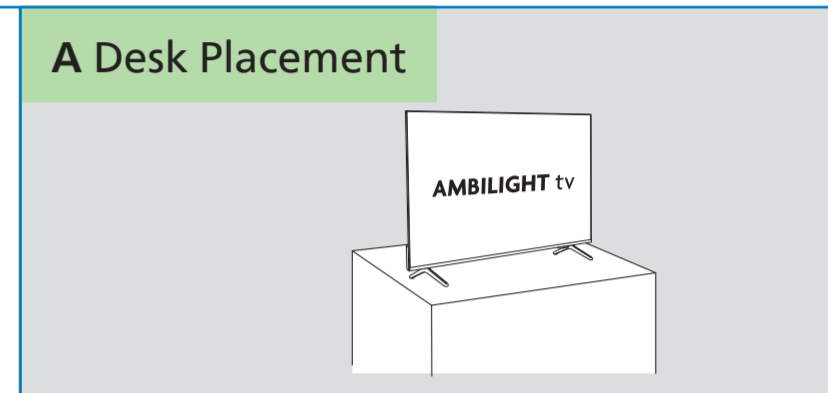
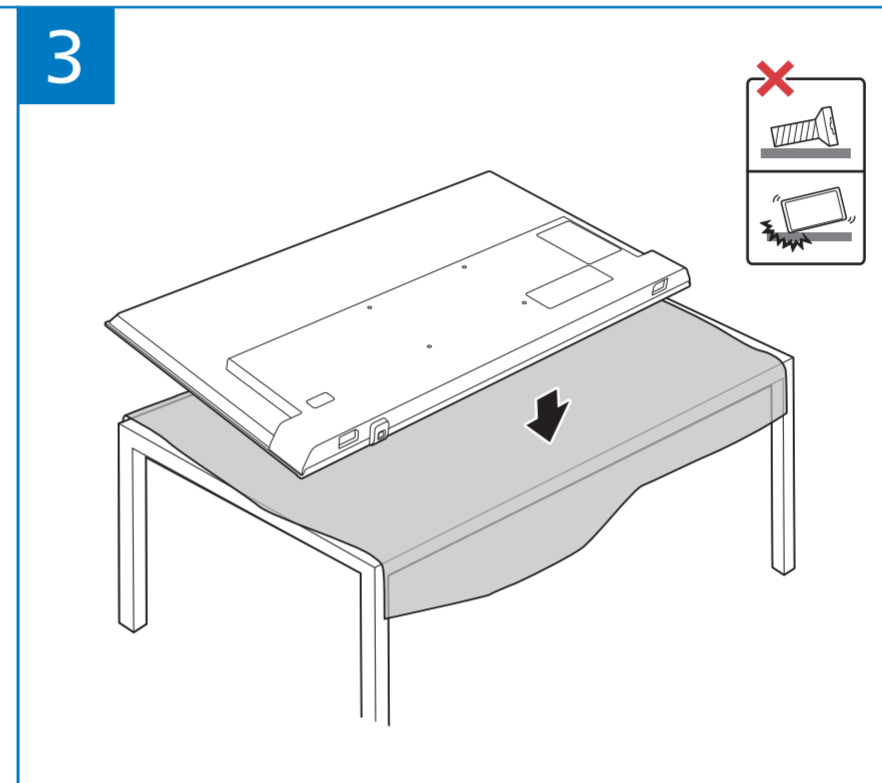
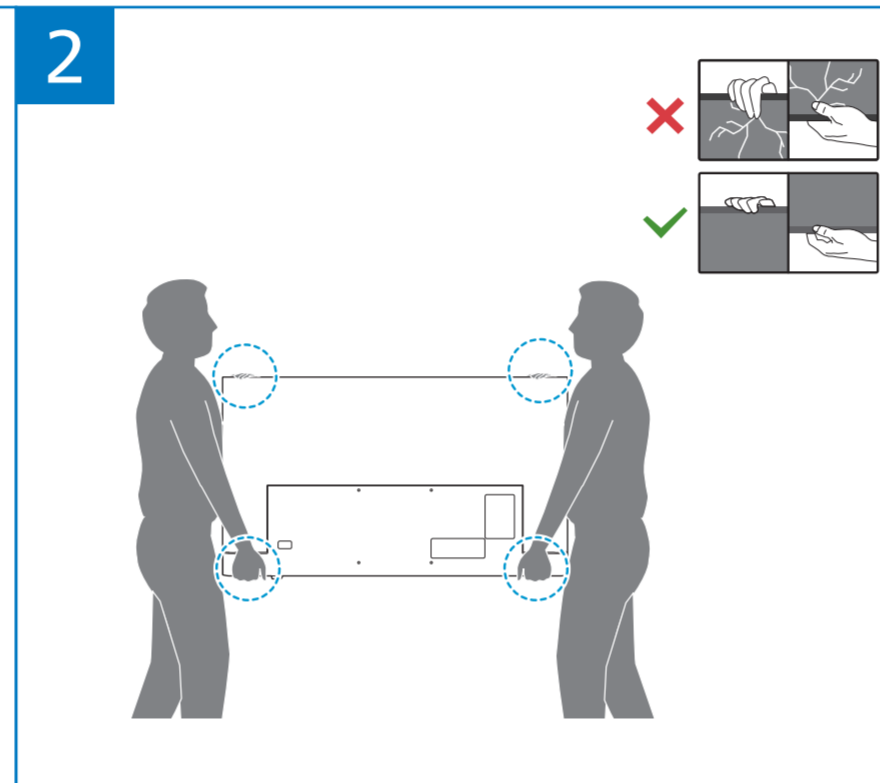
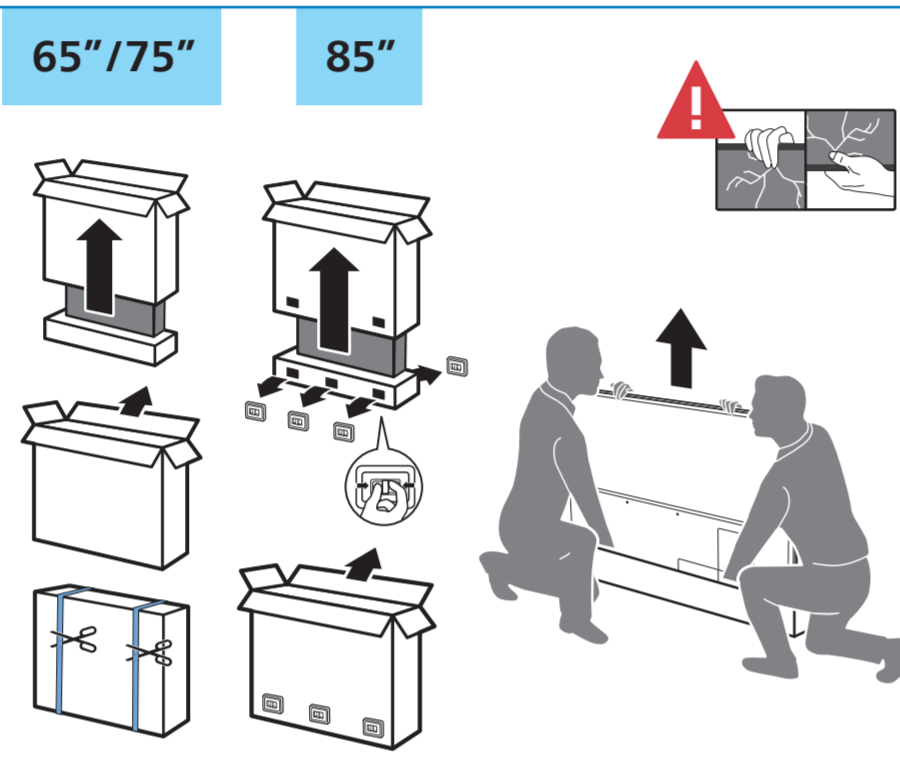
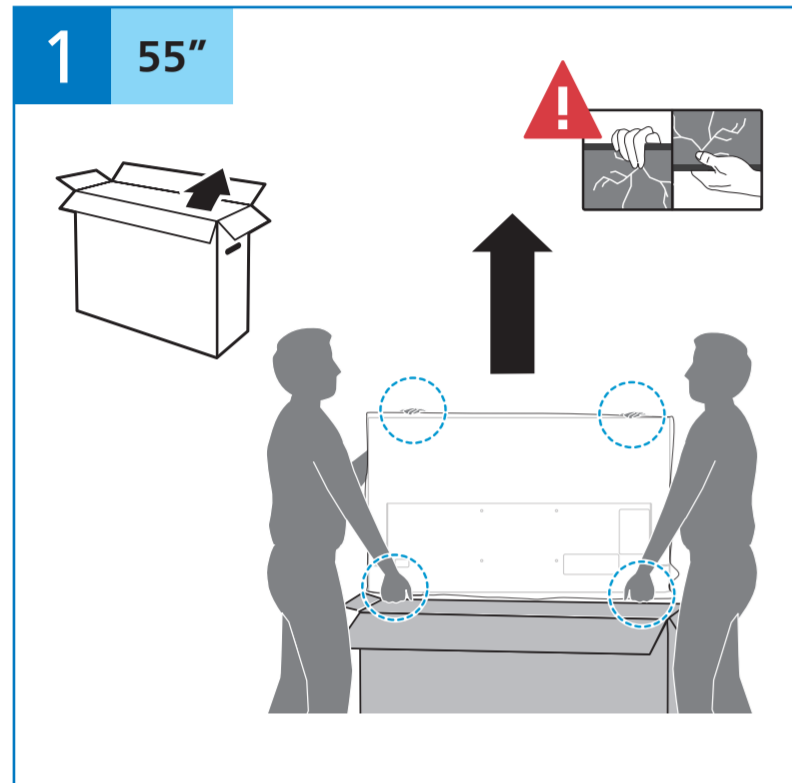
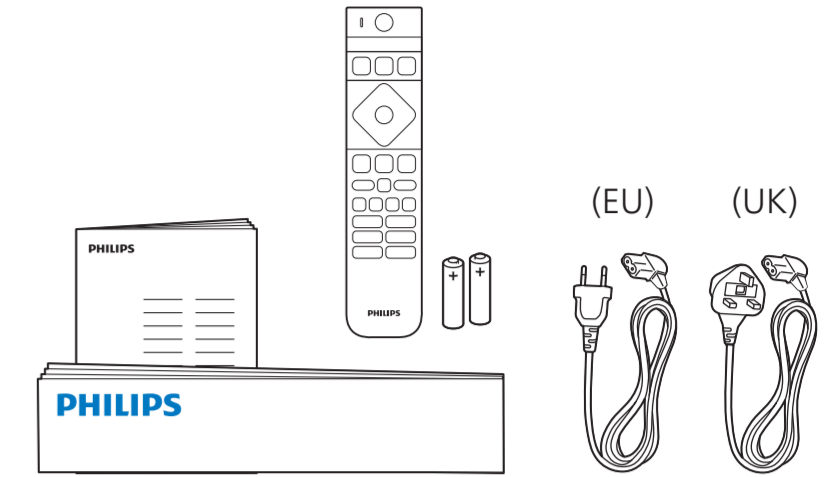
MLED910/MLED920 Series



Tool needed for assembly

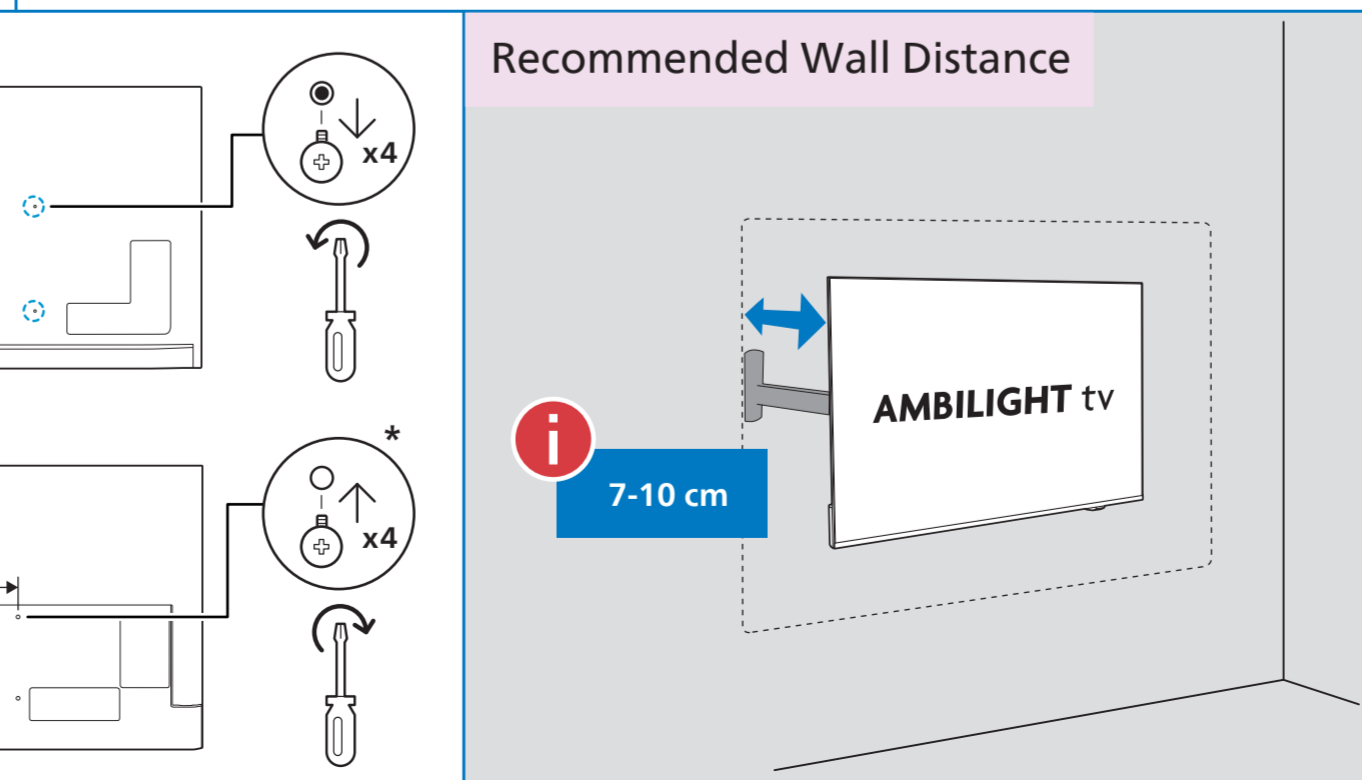


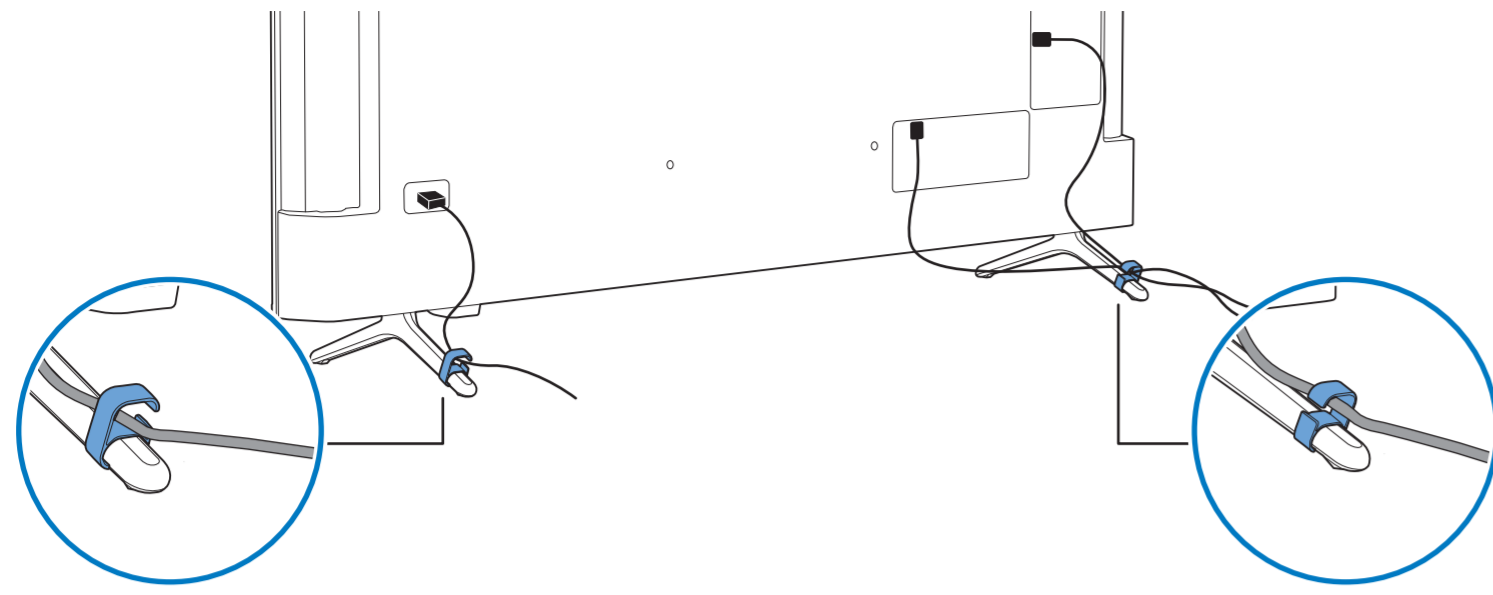
6 x2
 55" (Q4xL18) : x4
 65" (Q4xL20) : x4
 75" (M4xL20) : x4
 85" (M5xL20) : x4



B

Diagonal (inch/cm)	X (mm)	Y (mm)	Screw Size	Screw Length (mm)
55" / 139	300	200	M6	10-22
65" / 164	300	300	M6	10-22
75" / 189	300	300	M6	10-22
85" / 215	600	400	M8	24-28





English Read the safety instructions.
Български Прочетете инструкциите за безопасност.
Čeština Přečtěte si bezpečnostní pokyny.
Hrvatski Pročitajte sigurnosne upute.
Dansk Læs sikkerhedsforskrifterne.
Deutsch Lesen Sie die Sicherheitshinweise.
Ελληνικά Διαβάστε τις οδηγίες ασφαλείας.
Eesti Lugege ohutusnõudeid.
Español Lea las instrucciones de seguridad.

Français Lisez les consignes de sécurité.
Italiano Leggere le istruzioni di sicurezza.
Қазақша Қорғаныстық нұсқаулар.
Latviešu Izlasiet drošības norādījumus.
Lietuvių Perskaitykite saugos instrukcijas.
Magyar Olvassa el a biztonsági utasításokat.
Nederlands Lees de veiligheidsvoorschriften.
Norsk Les sikkerhetsforskriftene.
Polski Zapoznaj się z instrukcjami bezpieczeństwa.

Português Leia as instruções de segurança.
Română Citiți instrucțiunile de siguranță.
Русский Читайте инструкции по технике безопасности.
Srpski Pročitajte bezbednosna uputstva.
Slovenščina Preberite varnostna navodila.
Slovenský Prečítajte si bezpečnostné pokyny.
Suomi Lue turvaohjeet.
Svenska Läs säkerhetsinstruktionerna.
ภาษาไทย โปรดอ่านคำแนะนำด้านความปลอดภัย

Türkçe Güvenlik talimatlarını okuyun.
Українська Читайте інструкції з техніки безпеки.
العربية قراءة تعليمات السلامة.
עברית קראו את הוראות הבטיחות

FSC Logo
H:12mm



1 To install batteries, slide the battery door up.

2 Use 2x AAA LR03 1.5V (included)

3 Slide battery door back in place. Click

1 2 3 4

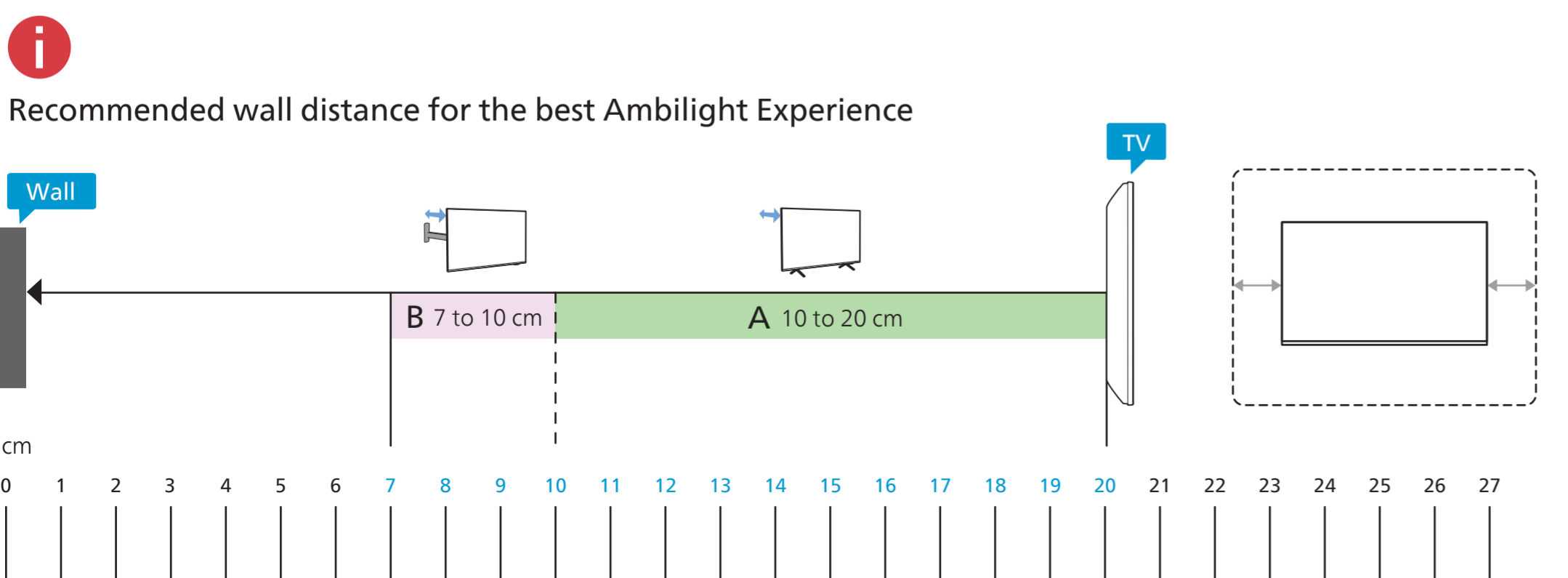
55" / 65" / 75" / 85"

3 sec

PAIR

$\leq 1m$

alexa built-in



!