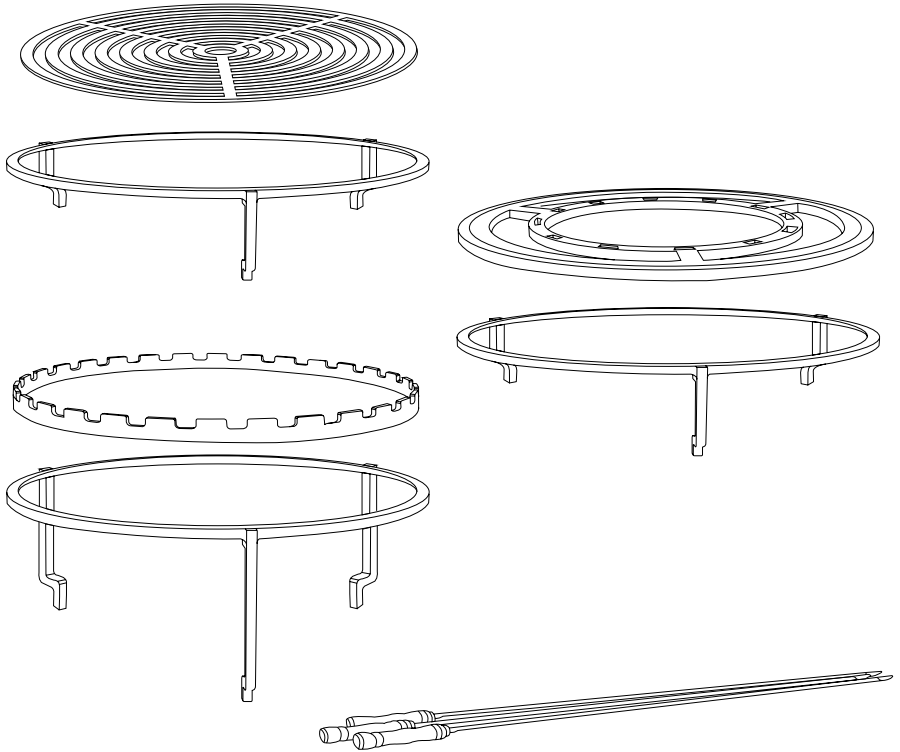




OFYR®

MANUEL



GRILLE



1. INTRODUCTION

NOUS VOUS REMERCIONS D'AVOIR ACHETÉ UN PRODUIT OFYR®. CE MANUEL CONTIENT LES INSTRUCTIONS D'INSTALLATION, LES CONDITIONS DE GARANTIE AINSI QUE DES INFORMATIONS SUPPLÉMENTAIRES SUR VOTRE OFYR® GRILLE, OFYR® SET GRILLE BROCHETTE HORIZONTAL 100 ET OFYR® SET GRILLE BRAZIL 100.

SYMBOLES ET ICÔNES



Danger !



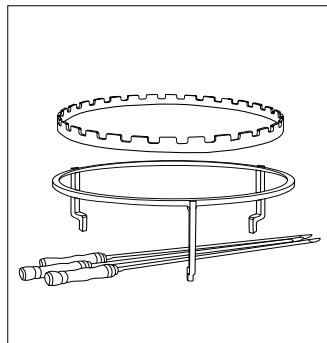
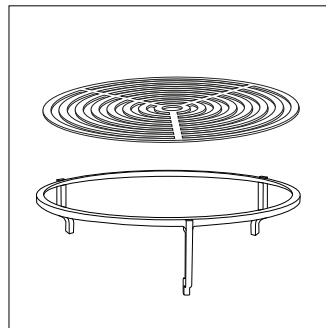
Avertissement !



Remarques !

1.1 OFYR® GRILLE 85, 100 ET XL

Cette grille robuste en deux parties est idéale pour cuire de plus gros morceaux de viande sur votre unité de cuisson OFYR. Placez la grille et posez-la directement au-dessus du feu pour une saveur "au feu de bois" (11,5 cm de hauteur pour les modèles 85 et 100 et 25 cm de hauteur pour le modèle XL). Ainsi, la plaque de cuisson reste accessible pour que vous puissiez préparer d'autres plats et que vous puissiez ajouter du bois en plein cuisson. Les grilles OFYR 85, 100 et XL, sont également disponibles en combinaison avec les Set Grille Brochettes Horizontal comme décrit sous 1.2. Dans son ensemble, le Set Grille Accessoires 85 a une hauteur standard de 11,5 cm, le 100 a une hauteur standard de 21 cm et le Set Grille Accessoires XL a une hauteur standard de 25 cm. La OFYR® Grille XL fait également partie des OFYR® Set Grille Accessoires XL PRO qui comprend en plus du Set Grille Brochette Horizontal, l'Anneau Grille Brazil, 3 brochettes 105 (voir 1.2 et 1.3) et un Etouffoir XL.

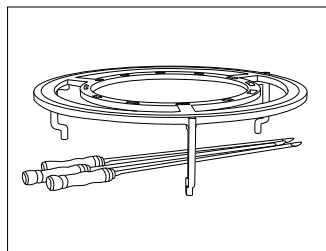


1.2 OFYR® SET GRILLE BROCHETTE HORIZONTAL 85, 100 ET XL









Cet ensemble se compose d'un Anneau Brochette Horizontal, de 3 brochettes en acier inoxydable (85 cm pour les modèles 85 et 100 et 105 cm pour les modèles XL) avec des poignées en bois, et d'un trépied (11,5 cm de haut pour les modèles 85, 21 cm de haut pour les modèles 100 et 25 cm de haut pour les modèles XL). Le Set Grille Brochette Horizontal est à la hauteur idéale pour griller la viande et les légumes à la perfection. L'anneau, appelé Anneau Grille Brochette Horizontal, est également disponible séparément. Il peut être placé sur les trépieds des Grilles 85 et 100. Les brochettes 85, adaptées pour les Grilles 85 et 100, sont également disponibles séparément. Le OFYR® Set Grille Brochettes Horizontal fait également parti du OFYR® Set Grille Accessoires 85, 100 et XL ainsi que des OFYR® Set Grille Accessoires XL.

1.3 OFYR® SET GRILLE BRAZIL 100 ET XL

Convertissez votre unité de cuisson OFYR® 100 ou XL en un véritable barbecue brésilien ("churrasco") grâce à ce set de 3 brochettes (105 cm), l'anneau en acier et le trépied (11,5 cm de haut pour les modèles 100 et 25 cm de haut pour les modèles XL). Les brochettes en acier inoxydable vous permettent de cuire lentement la viande, le poisson et les légumes à la verticale, au-dessus des flammes. L'anneau, appelé Anneau Brazil 100, est également disponible séparément. Il peut être placé sur le trépied de la OFYR® Grille 100. Les brochettes 105, adaptées pour le Set Grille Brazil 100, XL et les Set Grille Accessoires XL, sont également disponibles séparément. Le Set Grille Brazil XL fait également partie du OFYR® Set Grille Accessoires XL PRO.



2. CONSEILS/INSTRUCTIONS EN MATIÈRE DE SÉCURITÉ, D'INSTALLATION, D'UTILISATION ET D'ENTRETIEN

-  Ne laissez jamais l'unité de cuisson et grille OFYR® sans surveillance pendant l'utilisation et après l'utilisation, tant que les pièces sont encore chaudes.
-  Tenez les enfants et les animaux éloignés de l'unité de cuisson et grille OFYR® pendant et après l'utilisation tant que les pièces sont chaudes.
-  Les différentes parties des OFYR® Grilles peuvent devenir très chaudes pendant l'utilisation. Ne déplacez ces pièces qu'avec l'aide de gants résistants à la chaleur tels que des gants OFYR®.
- Retirez les capuchons en silicone à l'extrémité des brochettes avant toute utilisation.
-  Lors de l'utilisation des OFYR® Grilles, vos aliments peuvent brûler si les flammes sont trop élevées.
-  Lorsque vous retirez les différentes parties de votre Grille ou Set Grille Accessoires OFYR® de votre unité de cuisson, placez-les sur une surface résistante à la chaleur.
-  Après utilisation, les différentes parties de votre Grille ou Set Grille Accessoires OFYR® sont susceptibles d'être grasses. Les placer sur une surface en pierre ou en bois est susceptible de provoquer des taches irréversibles.
-  Après utilisation, les différentes parties de la Grille ou Set Grille Accessoires OFYR® doivent être nettoyées et huilées.
-  Les différentes parties de la Grille ou Set Grille Accessoires OFYR® doivent être stockées dans un endroit sec, faible en humidité afin d'éviter la corrosion.

3. CONDITIONS DE GARANTIE PAR ÉLÉMENT

Une garantie limitée dans le temps s'applique au matériel et à la construction de toutes les OFYR® Grilles pour les acheteurs ou les propriétaires d'origine. Ils doivent avoir acheté leur unité auprès d'un revendeur agréé et enregistré leur garantie de la manière requise via l'OFYR Club à l'adresse www.ofyr.club.

	B2C	B2B
Acier	2 ans	1 an
Acier laqué noir	2 ans	1 an
Acier inoxydable	2 ans	1 an
Bois	2 ans	1 an

Cette garantie couvre les défauts de fabrication. Elle s'applique aux acheteurs ou aux propriétaires d'origine des OFYR® Grilles et OFYR® Set Grille Accessoires à condition que :

- Ils aient acheté le produit auprès d'un revendeur agréé ;
- Ils aient assemblé, utilisé et entretenu leur OFYR® Grilles ou OFYR® Set Grille Accessoires conformément aux instructions reprises dans ce manuel.



NE SONT PAS COUVERTS PAR LA GARANTIE

- Usure, corrosion, déformation et décoloration des parties exposées au feu ;
- Corrosion et décoloration causées par des facteurs externes ;
- Irrégularités visuelles inhérentes au processus de fabrication ;
- Dommages causés par le non-respect de nos conseils/instructions en matière de sécurité, d'installation, d'utilisation et d'entretien.

Contactez l'un de nos distributeurs
ou revendeurs agréés pour obtenir
plus d'informations. Visitez le site
www.ofyr.com/store-locator

Copyright OFYR.

Tous droits réservés.

OFYR Global B.V.

Gewenten 43A
4704 RE Roosendaal
Nederland

+31 (0)165 74 31 10

info@ofyr.com

www.ofyr.com



Le design de certains produits OFYR est enregistré dans l'UE
sous les numéros 02580431-0001/2, 003122373-0001 et
007454590-0001. Les brevets de conception US sont
enregistrés sous les numéros US D798099 S et US D830095 S.



Vous ne trouvez
pas la langue qu'il
vous faut ? Veuillez
utiliser ce code QR.

DEC 2020 - V01

