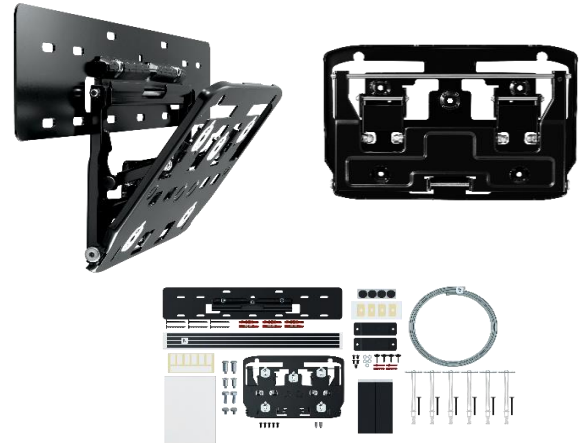


## Accroche murale ultra fine 2018

WMN-M23EA/XC



## Sublimez votre intérieur en fixant votre TV QLED au mur



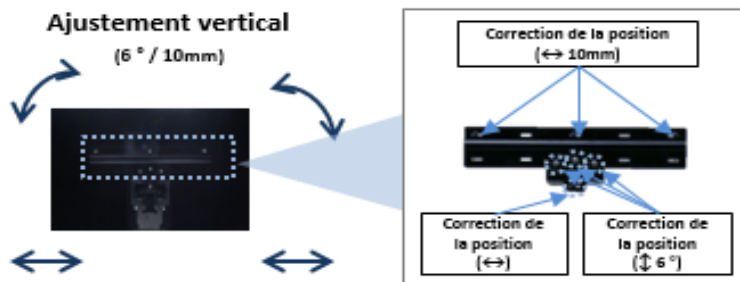
Un système d'accroche murale pensé pour supprimer tout espace entre le mur et l'écran de votre téléviseur QLED.



Ajustez l'angle vertical après installation et inclinez le TV de 30° vers l'avant, pour une intégration optimale.



Profitez d'une installation simple et rapide en 15 minutes.



### Compatibilité

Gamme 2018	TV QLED 2018 75" (Q7F, Q9F et Q900R)
Gamme 2017	TV QLED 2017 75" (Q7F, Q7C, Q8C et Q9F)

### Caractéristiques techniques

Distance entre la TV et le mur (en mm)	max 7 mm	Guide d'installation rapide	Fourni
Poids maximal supporté	50 kg	Ajustement vertical de l'écran après installation	Oui (10mm)

### Spécifications techniques et logistiques

Dimensions du carton (LxPxH) en mm	594 x 378 x 75	Nombre de trous	4 à 6
Dimensions de l'accroche murale (LxPxH) en mm	520 x 277 x 15,6	Poids du carton	4 kg
		Poids du produit déballé	2,3 kg
Code EAN	8801643415884		