

Four encastrable 76L

# WS9D7694CM

InstaView™, ProBakeConvection™, EasyClean™ Steam™



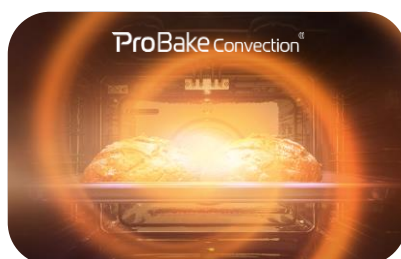
## InstaView™



### Toquez deux fois, voyez l'intérieur

Même avec les mains prises, voyez l'intérieur de votre four InstaView **sans ouvrir la porte** en toquant deux fois dessus. Pratique et économique, InstaView™ est disponible sur **toute la gamme** !

## ProBake Convection™



### Une cuisson optimale et uniforme

La technologie de chaleur tournante ProBake Convection™ fournit une **chaleur constante et précise** sur chaque grille. Dotée de deux résistances et d'un système à deux vitesses, la convection LG offre **une montée en température rapide** et s'adapte aux différents types de cuisson.

## EasyClean™



### Un four propre en 10 minutes

EasyClean™ est un programme de nettoyage vapeur **rapide** (10 minutes seulement) et moins énergivore que la pyrolyse avec moins de chaleur et moins de fumée, rendu possible par un émail à la composition **unique**, breveté par LG.

## Steam™



### Une cuisson 100% vapeur

Doté d'un vrai générateur de vapeur et d'un réservoir d'eau d'1 litre, ce four propose des modes de cuisson qui utilisent la vapeur. La technologie LG Steam™ vous permet de **diffuser la chaleur** et **l'humidité** plus **rapidement** et plus **uniformément**, ce qui préserve la **qualité** des aliments.

## Grande capacité



### Cuisinez des plats XXL

Avec le four grande capacité LG d'un volume **de 76 litres**, vous pouvez répondre à tous les besoins de cuisson de votre famille. Que vous prépariez de grandes quantités de gâteaux ou un rôti pour les fêtes, ce four **s'adapte à toutes les occasions**.

## Design

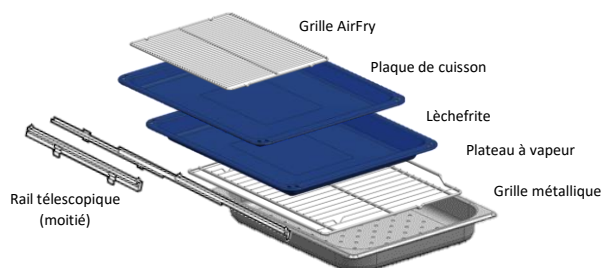
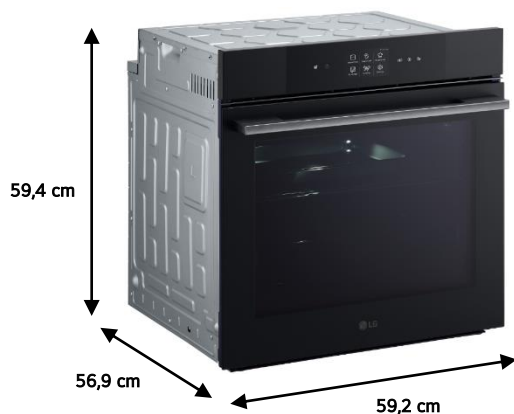


### Élégant & minimaliste

Le four LG **s'intègre parfaitement** dans tous les intérieurs avec son **minimalisme** élégant jusque dans les moindres détails. La poignée, adaptée à la forme de la main, permet d'ouvrir le four sans effort et grâce à la fermeture douce, la porte se referme avec délicatesse à chaque utilisation.

# WS9D7694CM

Four encastrable 76L



## ThinQ™



### Votre nouvel assistant en cuisine

En plus de préchauffer le four, de régler la minuterie et de surveiller la cuisson, vous pouvez également effectuer des diagnostics automatiques avec **Smart Diagnosis**, télécharger de nouvelles recettes, en créer de nouvelles, et bien plus encore.

### CARACTÉRISTIQUES

Type de four	Four encastrable
Capacité	76L
Système de cuisson	ProBake Convection™
Technologie InstaView™	Oui
Connectivité application LG ThinQ	Wifi

### PERFORMANCES

Efficacité énergétique (A+++ à D)	A++
Conso. d'énergie chaleur tournante par cycle	0.51 kWh
Conso. d'énergie en convection naturelle	0.83 kWh
Température	30-250°C

### PROGRAMMES ET FONCTIONS

Modes de cuisson	Chaleur tournante, Chaleur tournante Eco, Chaleur voûte & sole, Rôtissage, Pizza, Chaleur voûte & sole + air, Gril grande surface, Gril petite surface, Chaleur de sole, Chaleur voûte & sole Eco, Air Fry, Séchage, Maintien au chaud, Décongeler, Plats surgelés, Fermentation, Chauffe plat
Programmes automatique	42 programmes
Systèmes de nettoyage	Steam™, EasyClean™
Fonctions de l'application ThinQ	Téléchargement de recettes, contrôle de la cuisson, réglages de minuterie, Smart Diagnosis

### DESIGN

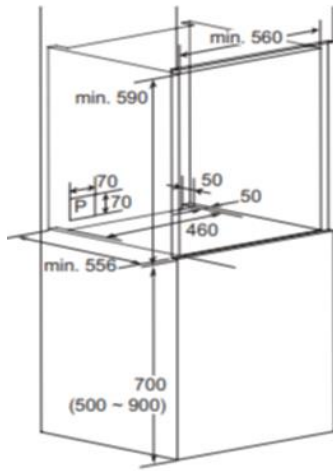
Affichage	LED
Type de commande	Tactile
Type de porte	Porte froide (4 couches de verre)
Couleur de la porte	Noire
Couleur du bandeau	Inox noir
Revêtement de la cavité	Email EasyClean™
Couleur de la cavité	Bleue
Éclairage intérieur	Halogène
Accessoires fournis	Grille métallique, Grille AirFry, Lèche-frite, Plaque de cuisson, Plateau à vapeur, Sonde à viande
Nombre de niveaux par grille	5 niveaux

### SPÉCIFICATIONS

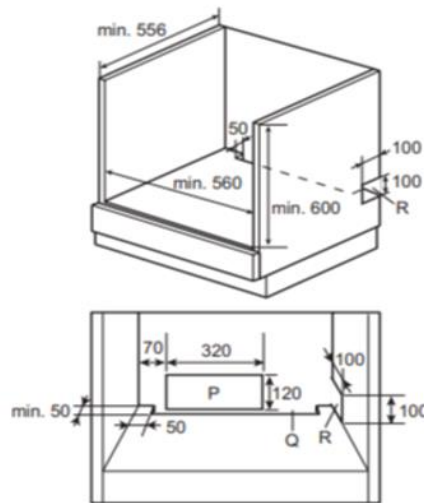
Dimensions cavité (LxHxP)	48,8 × 37,3 × 42,0 cm
Dimensions externes (LxHxP)	59,2 × 59,4 × 56,9 cm
Dimensions d'encastrement (LxHxP)	56,0 × 59,0 × 55,6 cm
Dimensions colisage (LxHxP)	68,7 × 62,0 × 64,8 cm
Poids net / brut	40,2/52kg
Code EAN	8806084888709
Pays de fabrication	Corée du Sud
Durée disponibilité pièces détachées	Pièces détachées indispensables à l'utilisation du produit disponibles 10 ans à compter de la date d'achat du client final

### Schéma d'installation (Four encastrable 610mm)

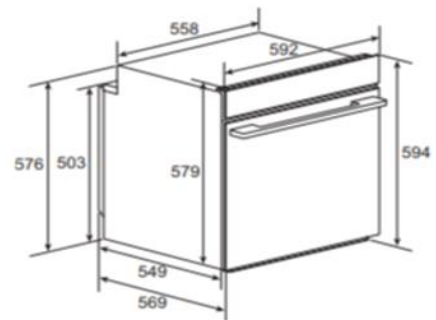
• Meuble encastré



• Meuble sous plan de travail



• Produit



**Note\***

- P : Arrière du meuble
- R : Côté du meuble
- Q : Espace de ventilation

*Si vous le souhaitez, créez les trous avec P\* et R\* pour permettre aux câbles électriques de passer à travers le meuble*

[mm]	Meuble encastré	Meuble sous plan de travail	Produit
Découpe profondeur	min. 556	min. 556	549
Découpe largeur	min. 560	min. 560	558
Découpe hauteur	min. 590	min. 600	579