

Four encastrable 76L
WS9D7673CB

InstaView™, ProBakeConvection™, EasyClean™ Steam

Assist



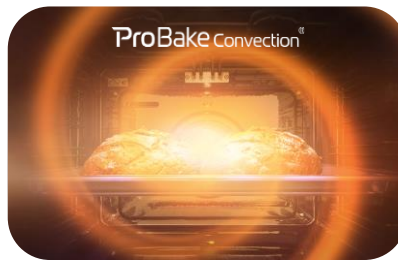
InstaView™



Toquez deux fois, voyez l'intérieur

Même avec les mains prises, voyez l'intérieur de votre four InstaView **sans ouvrir la porte** en toquant deux fois dessus. Pratique et économique, InstaView™ est disponible sur **toute la gamme** !

ProBakeConvection™



Une cuisson optimale et uniforme

La technologie de chaleur tournante ProBake Convection™ fournit une **chaleur constante et précise** sur chaque grille. Dotée de deux résistances et d'un système à deux vitesses, la convection LG offre **une montée en température rapide** et s'adapte aux différents types de cuisson.

EasyClean™



Un four propre en 10 minutes

EasyClean™ est un programme de nettoyage vapeur **rapide** (10 minutes seulement) et moins énergivore que la pyrolyse avec moins de chaleur et moins de fumée, rendu possible par un émail à la composition **unique**, breveté par LG.

Steam™



Une cuisson vapeur

Doté d'un vrai générateur de vapeur et d'un réservoir d'eau d'1 litre, ce four propose des modes de cuisson qui utilisent la vapeur. La technologie LG Steam™ vous permet de **diffuser la chaleur** et **l'humidité** plus **rapidement** et plus **uniformément**, ce qui préserve la **qualité** des aliments.

Grande capacité



Cuisinez des plats XXL

Avec le four grande capacité LG d'un volume **de 76 litres**, vous pouvez répondre à tous les besoins de cuisson de votre famille. Que vous prépariez de grandes quantités de gâteaux ou un rôti pour les fêtes, ce four **s'adapte à toutes les occasions**.

Design

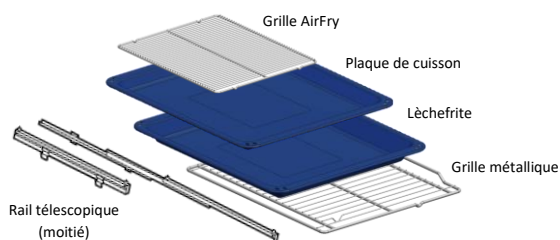


Élégant & minimaliste

Le four LG **s'intègre parfaitement** dans tous les intérieurs avec son **minimalisme** élégant jusque dans les moindres détails. La poignée, adaptée à la forme de la main, permet d'ouvrir le four sans effort et grâce à la fermeture douce, la porte se referme avec délicatesse à chaque utilisation.

WS9D7673CB

Four encastrable 76L



ThinQ™



Votre nouvel assistant en cuisine

En plus de préchauffer le four, de régler la minuterie et de surveiller la cuisson, vous pouvez également effectuer des diagnostics automatiques avec **Smart Diagnosis**, télécharger de nouvelles recettes, en créer de nouvelles, et bien plus encore.

CARACTÉRISTIQUES

Type de four	Four encastrable
Capacité	76L
Système de cuisson	ProBake Convection™
Technologie InstaView™	Oui
Fonction vapeur	Steam Assist (touche de vapeur)
Connectivité application LG ThinQ	Wifi

PERFORMANCES

Efficacité énergétique (A+++ à D)	A++
Conso. d'énergie chaleur tournante par cycle	0.51 kWh
Conso. d'énergie en convection naturelle	0.83 kWh
Température	30-300°C

PROGRAMMES ET FONCTIONS

Modes de cuisson	Chaleur tournante, Chaleur tournante Eco, Chaleur voûte & sole, Rôtissage, Pizza, Chaleur voûte & sole + air, Gril grande surface, Gril petite surface, Chaleur de sole, Chaleur voûte & sole Eco, Air Fry, Air Sous-vide, Séchage, Maintien au chaud, Décongeler, Plats surgelés, Fermentation, Chauffe plat
Programmes automatique	34 programmes
Systèmes de nettoyage	Pyrolyse, EasyClean™
Fonctions de l'application ThinQ	Téléchargement de recettes, contrôle de la cuisson, réglages de minuterie, Smart Diagnosis

DESIGN

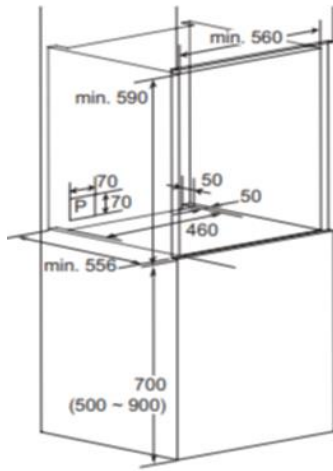
Affichage	Écran LCD Tactile (10.9 cm)
Type de commande	Tactile
Type de porte	Porte froide (4 couches de verre)
Type de fermeture	Fermeture douce
Couleur de la porte	Noire
Couleur du bandeau	Inox noir
Revêtement de la cavité	Émail EasyClean™
Couleur de la cavité	Bleue
Éclairage intérieur	Halogène
Accessoires fournis	Rail télescopique (entier), Grille métallique, Grille AirFry, Lèche-frite, Plaque de cuisson
Nombre de niveaux	5 niveaux

SPÉCIFICATIONS

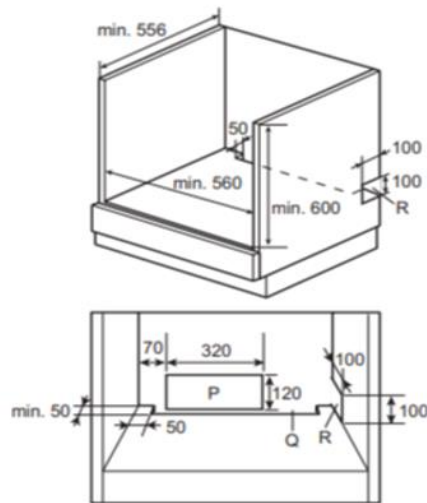
Dimensions cavité (LxHxP)	48,8 × 37,3 × 42,0 cm
Dimensions externes (LxHxP)	59,2 × 59,4 × 56,9 cm
Dimensions d'encastrement (LxHxP)	56,0 × 59,0 × 55,6 cm
Dimensions colisage (LxHxP)	68,7 × 62,0 × 64,8 cm
Poids net / brut	40,2/52kg
Code EAN	8806084888730
Pays de fabrication	Corée du Sud
Durée disponibilité pièces détachées	Pièces détachées indispensables à l'utilisation du produit disponibles 10 ans à compter de la date d'achat du client final

Schéma d'installation (Four encastrable 610mm)

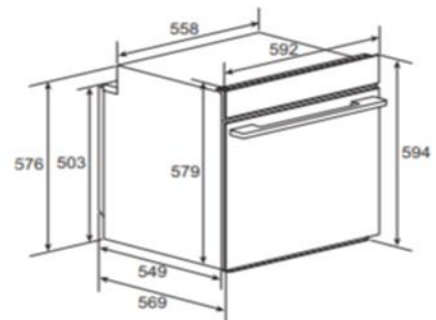
• Meuble encastré



• Meuble sous plan de travail



• Produit



Note*

- P : Arrière du meuble
- R : Côté du meuble
- Q : Espace de ventilation

Si vous le souhaitez, créez les trous avec P et R* pour permettre aux câbles électriques de passer à travers le meuble*

[mm]	Meuble encastré	Meuble sous plan de travail	Produit
Découpe profondeur	min. 556	min. 556	549
Découpe largeur	min. 560	min. 560	558
Découpe hauteur	min. 590	min. 600	579