



MANUEL DU PROPRIÉTAIRE

FOUR ENCASTRABLE



Avant de commencer l'installation, lire attentivement ces instructions. Cela simplifiera l'installation et assurera que le produit soit installé correctement et en toute sécurité. Conserver ces instructions à proximité du produit après installation pour référence ultérieure.

FRANÇAIS

WS9D76****



MFL71927515
Rev.02_110123

www.lg.com

Copyright © 2023 LG Electronics Inc. Tous droits réservés

TABLE DES MATIÈRES

Ce manuel peut contenir des images ou un contenu différent du modèle que vous avez acheté.

Ce manuel est sujet à révision par le fabricant.

CONSIGNES DE SÉCURITÉ

LISEZ TOUTES LES INSTRUCTIONS AVANT UTILISATION	5
Messages de sécurité	5
AVERTISSEMENT.....	6
Installation	6
Utilisation	7
Maintenance	9
Risque d'incendie et matériaux inflammables	11
ATTENTION.....	12
Utilisation	12
Maintenance	13
Utilisation de la fonction Vapeur	13
PRENEZ SOIN DE L'ENVIRONNEMENT	15
Élimination	15
Appareils usagés	16
CONSIGNES D'INSTALLATION	17
Consignes de sécurité pour l'installateur.....	17
Raccordement électrique.....	17

PRÉSENTATION DU PRODUIT

Caractéristiques du produit.....	19
Extérieur / Intérieur	19
Accessoires.....	20

UTILISATION

Utilisation du panneau de commande	22
Caractéristiques de panneau de commande	22
Conseils d'économie d'énergie.....	24
Modification des paramètres.....	24
Mise en route.....	24
Réglages.....	24
Verrouillage des commandes.....	24
Réglage de l'heure	24

Mode shabbat.....	25
Wi-Fi	25
Démarrage à distance	26
Écran de démarrage	26
Luminosité	26
Langue.....	26
Volume.....	26
InstaView.....	27
Voyant de préchauffage.....	27
Réglage de la température	27
Smart Diagnosis™	28
Réinitialisation des données d'usine.....	28
Mode démo.....	28
Refroidissement du four	29
Minuterie.....	29
Utilisation du four	30
Avant d'utiliser le four.....	30
Assemblage des supports de grilles.....	30
Usage des rails télescopiques	31
Modes de cuisson.....	33
Chaleur tournante / Chaleur tournante Éco.....	40
Conseils d'utilisation du mode Chaleur tournante Éco	42
Cuisson de pâtisseries.....	42
Conseils pour la cuisson de pâtisseries.....	44
Rôtissage.....	51
Mode Sonde de cuisson (Modèle WS9D7694CM)	52
Conseils d'utilisation de la sonde de cuisson.....	55
Gril.....	56
Conseils pour la cuisson Gril.....	58
Air Fry.....	59
Conseils pour la cuisson Air Fry.....	61
Air Sous Vide (Modèle WS9D7673CB, WS9D7672CS).....	64
Conseils pour la cuisson Air Sous-Vide.....	66
Décongeler.....	66
Fonction Vapeur	68
Cuisson à la vapeur	69
Sous Vide (Modèles WS9D7694CM, WS9D7693CM).....	72
Guide recommandé du sous vide	74
Recettes de cuisine	75
Mes recettes.....	92
Informations pour les instituts d'essai	93

FONCTIONS SMART

Application LG ThinQ	95
Caractéristiques de l'application LG ThinQ	95
Installation de l'application LG ThinQ et connexion d'un appareil LG.....	95
Spécifications du module RF.....	96
Déclaration de conformité	96
Informations sur les logiciels libres	96
Fonction Smart Diagnosis™	97
Utilisez LG ThinQ pour diagnostiquer des problèmes	97
Utilisez le diagnostic sonore pour diagnostiquer des problèmes	97

MAINTENANCE

Nettoyage.....	98
Intérieur	98
Extérieur	98
EasyClean	99
Pyrolyse (Modèles WS9D7673CB, WS9D7672CS)	101
Nettoyage du réservoir d'eau	104
Utilisation de la fonction de détartrage	104
Utilisation de la fonction de drainage	105
Utilisation de la fonction d'évaporation	105
Maintenance périodique	105
Changement de l'éclairage du four	105
Retrait, assemblage et démontage de la porte du four	107

DÉPANNAGE

FAQ	111
Foire Aux Questions.....	111
Avant d'appeler le service	112
Cuisson	112
Pièces et caractéristiques.....	114
Bruits.....	116
Wi-Fi	116
Service après-vente et pièces de rechange	117
Fiche du produit	117

CONSIGNES DE SÉCURITÉ

LISEZ TOUTES LES INSTRUCTIONS AVANT UTILISATION

Messages de sécurité

Votre sécurité et celle des autres sont très importantes.

Nous avons inclus de nombreux messages de sécurité importants dans ce manuel et sur votre appareil. Veillez à toujours lire et suivre tous les messages de sécurité.

Lisez et suivez les instructions lorsque vous utilisez l'appareil afin d'éviter les risques d'incendie, de choc électrique, de blessures corporelles ou de dommages. Ce guide ne comprend pas toutes les situations possibles qui pourraient se produire. Veillez à toujours contacter votre technicien ou le fabricant lorsqu'un problème incompréhensible apparaît. Ces instructions ne sont valables que si le symbole du pays figure sur l'appareil. Si le symbole n'apparaît pas sur l'appareil, il est nécessaire de se référer aux instructions techniques qui fourniront les instructions nécessaires concernant la modification de l'appareil aux conditions d'utilisation dans le pays.



Il s'agit du symbole d'alerte de sécurité.

Ce symbole vous avertit de dangers potentiels pouvant vous tuer ou vous blesser vous-même ainsi que d'autres personnes. Tous les messages de sécurité suivront le symbole d'alerte de sécurité et le mot **AVERTISSEMENT** ou **ATTENTION**.

Ces mots signifient :



AVERTISSEMENT

Vous pouvez être tué ou gravement blessé si vous ne suivez pas les instructions.



ATTENTION

Vous pouvez vous blesser ou endommager le produit si vous ne suivez pas les instructions.

Tous les messages de sécurité vous indiqueront de quel danger il s'agit, comment réduire les risques de blessure et ce qui peut se produire si les instructions ne sont pas suivies.

AVERTISSEMENT

AVERTISSEMENT

- Pour réduire le risque d'explosion, d'incendie, de décès, de choc électrique, de blessure ou de brûlure de personnes lors de l'utilisation de cet appareil, suivez les précautions de base, y compris les suivantes :
-

Installation

- Ne laissez jamais personne grimper, s'asseoir, se tenir debout ou s'accrocher à la porte du four. Le contact avec les aliments chauds ou le four lui-même pourrait provoquer des blessures.
- Ne tapissez pas les parois, les grilles, la sole ou toute autre partie du four avec du papier d'aluminium ou tout autre matériau. Cela perturberait la répartition de la chaleur, générerait de mauvais résultats de cuisson et endommagerait définitivement l'intérieur du four (le papier d'aluminium fondrait sur la surface intérieure du four).
- N'utilisez pas de papier d'aluminium ou tout autre matériau pour tapisser la sole du four. Une installation incorrecte des revêtements de four peut entraîner un risque de choc électrique ou d'incendie.
- Assurez-vous que votre appareil est correctement installé et mis à la terre par un installateur qualifié, conformément aux instructions d'installation. Tout réglage et tout entretien doivent être effectués uniquement par des installateurs ou des techniciens de service qualifiés.
- Assurez-vous que tous les matériaux d'emballage ont été retirés de l'appareil avant de l'utiliser. Tenez le plastique, les vêtements, le papier et les autres matériaux inflammables à l'écart des parties de l'appareil qui peuvent devenir chaudes.
- L'alimentation électrique doit être coupée pendant que les connexions électriques sont effectuées.
- Une connexion incorrecte du câblage domestique en aluminium aux fils de cuivre peut entraîner un danger électrique ou un incendie. N'utilisez que des connecteurs conçus pour relier le cuivre à

l'aluminium et suivez scrupuleusement la procédure recommandée par le fabricant.

- N'ouvrez ou ne fermez pas la porte du four avec le pied en exerçant une force excessive.
- N'obstruez pas l'orifice de ventilation avec du tissu.
- N'utilisez pas le four pour sécher un animal vivant.
- L'appareil ne doit pas être installé derrière une porte décorative afin d'éviter toute surchauffe.
- N'installez pas l'appareil sur le sol.
- Assurez-vous que l'appareil est éteint avant de remplacer la lampe afin d'éviter tout risque d'électrocution.

Utilisation

- Exclusivement à usage domestique pour la cuisson des aliments
- **NE TOUCHEZ PAS LES ÉLÉMENTS CHAUFFANTS NI LES SURFACES INTÉRIEURES DU FOUR.** Les éléments chauffants peuvent être chauds même s'ils sont de couleur foncée. Les surfaces intérieures d'un four deviennent suffisamment chaudes pour causer des brûlures. Pendant et après l'utilisation, ne touchez pas et ne laissez pas les vêtements ou autres matériaux inflammables entrer en contact avec les éléments chauffants ou les surfaces intérieures du four avant qu'ils n'aient eu le temps de refroidir. D'autres surfaces, telles que les ouvertures de ventilation du four et les surfaces proches de ces ouvertures, les portes du four et les fenêtres des portes du four, deviennent également chaudes et peuvent causer des brûlures si on ne les laisse pas refroidir.
- Faites attention lorsque vous ouvrez la porte. L'air chaud et la vapeur qui s'échappent peuvent causer des brûlures aux mains, au visage et aux yeux. Laissez l'air chaud ou la vapeur s'échapper du four avant de retirer ou de replacer les aliments dans le four.
- N'utilisez pas de plastique pour recouvrir les aliments. Utilisez uniquement du papier d'aluminium ou des couvercles allant au four.
- N'essayez jamais de sécher un animal de compagnie dans le four.
- N'utilisez jamais votre appareil pour réchauffer ou chauffer la pièce.

- Utilisez toujours des poignées ou des gants de cuisine pour sortir les aliments du four. Les ustensiles de cuisine sont chauds. N'utilisez que des maniques sèches. Des maniques humides ou mouillées sur des surfaces chaudes peuvent causer des brûlures dues à la vapeur. Ne laissez pas le support de casserole toucher les éléments chauffants. N'utilisez pas une serviette ou un autre tissu volumineux pour retirer les aliments.
- Ne faites pas chauffer des aliments contenus dans des contenants fermés. La pression dans les récipients peut les faire éclater, ce qui peut causer des blessures.
- Ne laissez pas de papier d'aluminium ou la sonde de cuisson entrer en contact avec les éléments chauffants.
- Ne touchez pas les grilles du four lorsqu'elles sont chaudes.
- Si une grille doit être déplacée alors que le four est chaud, ne laissez pas le support de casserole entrer en contact avec l'élément chauffant chaud du four.
- Tirez la grille du four en position de verrouillage lors du chargement et du déchargement des aliments dans le four. Cela permet d'éviter les brûlures causées par le contact avec les surfaces chaudes de la porte et des parois du four.
- N'utilisez pas le four si un élément chauffant présente un point lumineux pendant l'utilisation ou d'autres signes d'endommagement. Un point lumineux indique que l'élément chauffant peut tomber en panne et présenter un risque potentiel de brûlure, d'incendie ou de choc. Éteignez le four immédiatement et faites remplacer l'élément chauffant par un technicien qualifié.
- NE bloquez PAS le ventilateur du four pendant son fonctionnement. Cela pourrait endommager les parties électriques du four. L'air doit pouvoir circuler librement. Le joint de porte doit être correctement installé sur l'avant du four avant d'installer la porte.
- Ne posez aucun objet lourd et volumineux, tels que des dindes entières, sur la porte du four ouverte.
- Faites attention lorsque la porte est ouverte afin d'éviter toute blessure.

- Si la porte ou les joints de la porte sont endommagés, le four ne doit pas être utilisé avant d'avoir été réparé par une personne compétente et qualifiée.
- Ne laissez pas les enfants se glisser dans le four.
- Ne mettez pas votre main sous la commande ou entre la porte et la garniture de ventilation inférieure pendant le fonctionnement. L'extérieur du four peut devenir très chaud au toucher.
- Cet appareil peut être utilisé par des enfants âgés de 8 ans et plus et par des personnes ayant des capacités physiques, sensorielles ou mentales réduites ou bien manquant d'expérience et de connaissances, s'ils sont surveillés ou ont reçu des instructions relatives à l'utilisation de l'appareil d'une manière sûre et s'ils comprennent les dangers impliqués. Les enfants ne doivent pas jouer avec l'appareil. Le nettoyage et la maintenance par l'utilisateur ne doivent pas être exécutés par des enfants sans surveillance.
- Les jeunes enfants doivent être surveillés pour s'assurer qu'ils ne jouent pas avec cet appareil.
- Pendant l'utilisation, l'appareil devient chaud. Il faut veiller à ne pas toucher les éléments chauffants à l'intérieur du four. Les jeunes enfants doivent être tenus à l'écart.
 - Ces surfaces peuvent être suffisamment chaudes pour brûler la peau même après la fin de la cuisson, même si elles n'en ont pas l'air, évitez de placer les mains et les bras à l'intérieur du four.
- Au cours de l'utilisation, les parties accessibles peuvent devenir chaudes. Les jeunes enfants doivent être tenus à distance.
- Les parties exposées du four peuvent devenir chaudes pendant la cuisson au gril. Tenez les enfants à l'écart de l'appareil.
- Les instructions doivent préciser que, dans ces conditions, les surfaces peuvent devenir plus chaudes que d'habitude et que les enfants doivent être tenus à l'écart.

Maintenance

- Ne stockez pas d'objets susceptibles d'intéresser les enfants sur la grille arrière ou dans les armoires situées au-dessus d'un appareil de

cuisson. Les enfants qui grimpent sur le four pour atteindre des articles pourraient être gravement blessés.

- Laissez refroidir les ustensiles de cuisine chauds dans un endroit sûr, hors de portée des jeunes enfants.
- Si la vitre de la porte, la surface ou l'unité de chauffage du four de l'appareil sont endommagées, cessez d'utiliser l'appareil et faites appel aux services d'un technicien.
- Débranchez toujours l'appareil avant de le réparer.
- Avant de remplacer la lampe du four, coupez l'alimentation électrique du four au niveau du panneau principal des fusibles ou des disjoncteurs.
- Ne versez jamais d'eau froide sur un four chaud pour le nettoyer.
- Ne nettoyez pas avec des tampons à récurer en métal. Des morceaux pourraient se détacher du tampon et toucher des pièces électriques, entraînant un risque d'électrocution.
- N'entrez aucun matériel, autre que les accessoires recommandés par le fabricant, dans ce four lorsqu'il n'est pas utilisé.
- Ne couvrez pas les grilles ou toute autre partie du four avec une feuille de métal. Cela entraînerait une surchauffe du four.
- Si le four est fortement souillé d'huile, faites-le nettoyer à la pyrolyse avant de l'utiliser à nouveau. L'huile pourrait causer un incendie.
- Si un incendie se déclare dans le four pendant la pyrolyse, éteignez le four et attendez que le feu s'éteigne. Ne forcez pas l'ouverture de la porte. L'introduction d'air frais à la température de pyrolyse peut causer une explosion de flammes dans le four. Le non-respect de cette consigne peut entraîner de graves brûlures.
- Si votre four est tombé ou endommagé, faites-le vérifier par un technicien qualifié avant de l'utiliser.
- Si le cordon d'alimentation est endommagé, il doit être remplacé par le fabricant, son technicien ou des personnes de qualification similaire afin d'éviter tout danger.
- **NE TOUCHEZ PAS LES ÉLÉMENTS CHAUFFANTS OU LES SURFACES INTÉRIEURES DE LA CAVITÉ DU FOUR.** Pendant et après l'utilisation ou le nettoyage de l'intérieur, ne touchez pas les éléments chauffants

ou les surfaces intérieures de la cavité du four avec d'autres matériaux inflammables jusqu'à ce qu'ils aient eu le temps de refroidir. D'autres surfaces, telles que les fenêtres de la porte du four et la lampe du four, deviennent également chaudes et peuvent causer des brûlures si elles ne refroidissent pas.

Risque d'incendie et matériaux inflammables

- Ne stockez pas et n'utilisez pas de matériaux inflammables dans le four ou à proximité. Les matériaux inflammables comprennent le papier, le plastique, les maniques, le linge de maison, les revêtements muraux, les rideaux et l'essence ou d'autres vapeurs et liquides inflammables tels que la graisse ou l'huile de cuisson. Ces matériaux peuvent s'enflammer lorsque le four est utilisé.
- Soyez extrêmement prudent lorsque vous déplacez ou jetez de la graisse chaude.
- Portez des vêtements appropriés. Ne portez pas de vêtements amples ou suspendus, qui peuvent s'enflammer au contact des surfaces chaudes et causer de graves brûlures.
- N'utilisez pas le four pour sécher des vêtements. N'utilisez le four que pour l'usage auquel il est destiné.
- Si un placard est placé directement au-dessus du four, utilisez-le pour ranger les articles qui ne sont pas utilisés fréquemment et qui peuvent être stockés en toute sécurité dans une zone soumise à la chaleur. Les températures peuvent être dangereuses pour les articles volatils tels que les liquides inflammables, les nettoyants ou les aérosols.
- N'utilisez pas d'eau sur les feux de graisse. En présence d'un début d'incendie, laissez la porte du four fermée et éteignez le four. Si le feu continue, jetez du bicarbonate de sodium sur le feu ou utilisez un extincteur. Ne versez pas d'eau ou de farine sur le feu. La farine peut être explosive et l'eau peut propager un feu de graisse et causer des blessures.

ATTENTION

Utilisation

- Faites toujours chauffer la graisse lentement et surveillez-la pendant qu'elle chauffe.
- Si vous faites frire avec des combinaisons d'huiles et de graisses, mélangez-les avant de les faire chauffer.
- Utilisez un thermomètre à graisse profonde, si possible, afin d'éviter de surchauffer la graisse au-delà du point de fumée.
- Utilisez la plus petite quantité possible de graisse pour une friture efficace, qu'elle soit superficielle ou profonde. Remplir la poêle avec trop de graisse peut provoquer des débordements lors de l'ajout des aliments.
- Les parties accessibles peuvent devenir chaudes lorsque le gril est utilisé.
- Lorsque vous utilisez des sacs de cuisson ou de rôtissage dans le four, suivez les instructions du fabricant.
- La porte ou la surface extérieure peuvent devenir chauds lorsque l'appareil fonctionne.
- N'utilisez pas ce four à d'autres fins que la cuisson.
- Soyez prudent si vous ouvrez la porte lorsque le four fonctionne. Les surfaces chaudes peuvent provoquer de graves brûlures.
- Afin d'éviter tout risque de réarmement accidentel de la protection thermique, cet appareil ne doit ni être alimenté par un dispositif de commutation externe, tel qu'une minuterie, ni connecté à un circuit qui est régulièrement mis sous tension et hors tension par le service public.
- Éliminez tout déversement excessif avant le nettoyage.
- Retirez du four la plaque de cuisson, la lèchefrite, la grille métallique, tous les ustensiles de cuisson, le papier d'aluminium ou tout autre matériau.
- Utilisez uniquement la température de sonde recommandée pour ce modèle de four.

Maintenance

- Ne réparez ou ne remplacez aucune pièce de l'appareil, sauf si cela est spécifiquement recommandé dans le manuel. Tout autre entretien doit être effectué par un technicien qualifié.
- N'utilisez pas de produits corrosifs, ni de nettoyeurs abrasifs ou de grattoirs métalliques tranchants pour nettoyer la vitre de la porte du four, car ils risquent de rayer la surface. Les rayures peuvent faire éclater la vitre.
- Assurez-vous que les éclairages du four sont froids avant de les nettoyer.
- Ne nettoyez pas le joint de porte. Le joint de porte est essentiel pour assurer une bonne étanchéité. Veillez à ne pas le frotter, l'endommager ou le déplacer.
- Ne rincez pas les plateaux et les grilles en les plongeant dans l'eau juste après la cuisson. Cela pourrait les briser ou les endommager.
- Le four doit être nettoyé régulièrement et tout dépôt d'aliments doit être éliminé. Le fait de ne pas maintenir le four dans un état de propreté pourrait entraîner une détérioration de la surface qui pourrait réduire la durée de vie de l'appareil et éventuellement provoquer une situation dangereuse.
- N'utilisez jamais de nettoyeur pour four dans le compartiment de cuisson lorsqu'il est encore chaud et ne faites jamais chauffer le four sans avoir essuyé tout le nettoyeur pour four.
- Ne nettoyez pas les accessoires dans un lave-vaisselle.
- N'utilisez pas de nettoyeurs pour four, de nettoyeurs à vapeur, de nettoyeurs chimiques puissants, d'eau de Javel, de vinaigre, de tampons à récurer en acier ou de tampons ou nettoyeurs abrasifs pour nettoyer le four, car ils peuvent endommager de façon permanente la surface du four.

Utilisation de la fonction Vapeur

- Un nettoyeur vapeur ne doit pas être utilisé.
- La vapeur chaude peut provoquer des brûlures.

- N'ouvrez pas la porte et ne touchez pas les orifices de ventilation lorsque la fonction vapeur fonctionne.
- Faites attention lorsque vous ouvrez la porte. L'air chaud et la vapeur qui s'échappent peuvent provoquer des brûlures aux mains, au visage et aux yeux. Laissez l'air chaud ou la vapeur s'échapper du four avant d'ouvrir la porte.
- De la vapeur peut se condenser sur l'intérieur de la porte. N'essuyez pas la condensation avant que la porte n'ait refroidi.

PRENEZ SOIN DE L'ENVIRONNEMENT

Élimination

ATTENTION

- Votre nouveau four a été correctement emballé pour le transport. Retirez tous les matériaux d'emballage avant de mettre l'appareil en service.
- N'oubliez pas de retirer les feuilles des glissières télescopiques et du panneau de commande.

Matériau d'emballage unique

Matériau d'emballage		Alphabétique	Numérique
Plastique	Polytéréphtalate d'éthylène	PET	1
	Polyéthylène haute densité	PEHD	2
	Polychlorure de vinyle	PVC	3
	Polyéthylène basse densité	PELD	4
	Polypropylène	PP	5
	Polystyrène	PS	6
Papier et carton	Carton ondulé	PAP	20
	Autre carton	PAP	21
	Papier	PAP	22
Métaux	Acier	FE	40
	Aluminium	AL	41

Matériau d'emballage		Alphabétique	Numérique
Bois	Bois	POUR	50
	Liège		51
Textile	Coton	TEX	60
	Jute		61
Verre	Verre clair	GL	70
	Verre vert		71
	Verre brun		72

- Le matériau d'emballage peut être entièrement recyclé. Vous pouvez obtenir des adresses pour des opérations d'élimination respectueuses de l'environnement auprès de votre mairie.
- Si vous souhaitez stocker votre four temporairement, choisissez un endroit sec et sans poussière. La poussière et l'humidité peuvent avoir un effet négatif sur le fonctionnement des pièces du four.

Appareils usagés

ATTENTION

- Les appareils usagés doivent être rendus inutilisables avant leur élimination afin qu'ils ne présentent plus de risque. Pour ce faire, débranchez-les du réseau électrique et retirez le câble d'alimentation.

Pour la protection de l'environnement, les appareils usagés doivent être éliminés de manière appropriée.

- L'appareil ne doit pas être jeté avec les déchets ménagers ordinaires.
- La mairie de votre ville vous informera des horaires de collecte des encombrants ou vous indiquera les installations publiques d'élimination.

CONSIGNES D'INSTALLATION

L'installation ne doit être effectuée que par un électricien professionnel qualifié.

Consignes de sécurité pour l'installateur

Le four doit être installé conformément aux instructions du fabricant. Pour plus d'informations sur l'installation, veuillez vous reporter au manuel d'installation.

- N'installez pas l'appareil s'il a été endommagé pendant le transport. Contactez un centre d'information client LG Electronics.
- Au cours de l'installation, veillez à ce qu'aucune personne ne puisse entrer en contact avec des composants sous tension.
- Le boîtier dans lequel le four est installé doit être conforme aux exigences de stabilité de la norme DIN 68930.
- Le four doit être installé par un électricien professionnel qualifié, conformément aux réglementations et normes correspondantes.
- Le four est un appareil lourd et doit être transporté avec le plus grand soin au moins par deux personnes.
- Avant la première utilisation, retirez tous les emballages tant à l'extérieur qu'à l'intérieur de l'appareil.
- Aucune modification ne peut être apportée aux caractéristiques techniques du four.
- Débranchez l'alimentation électrique de l'appareil au niveau du panneau principal de fusibles ou de disjoncteurs. Le non-respect de cette consigne peut entraîner des blessures graves, la mort ou un choc électrique.
- Veillez à faire glisser la plaque de cuisson et la grille métallique dans une position correcte lorsque les goupilles du rail télescopique sont insérées dans les trous des deux côtés.

Raccordement électrique

- Si l'interrupteur n'est pas accessible après l'installation, un moyen de déconnexion supplémentaire doit être prévu pour tous les pôles. Les

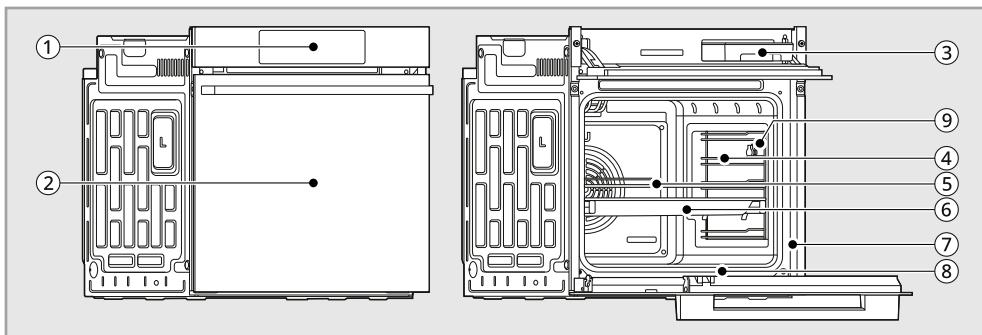
moyens de déconnexion doivent être incorporés dans le câblage fixe conformément aux règles de câblage.

- Cet appareil comporte une connexion à la terre pour des raisons fonctionnelles.

PRÉSENTATION DU PRODUIT

Caractéristiques du produit

Extérieur / Intérieur



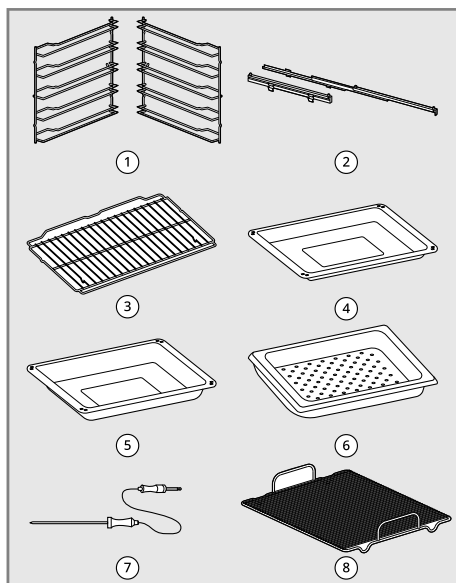
①	Panneau de commande	⑥	Plaque de cuisson & lèche-frite
②	Porte du four	⑦	Plaque signalétique, de modèle et de numéro de série
③	Réservoir d'eau	⑧	Joint d'étanchéité
④	Support de grilles (2 unités)	⑨	Prise pour sonde à viande (Modèle WS9D7694CM)
⑤	Grille métallique		

REMARQUE

- Le modèle et le numéro de série peuvent être vérifiés sur la plaque signalétique.

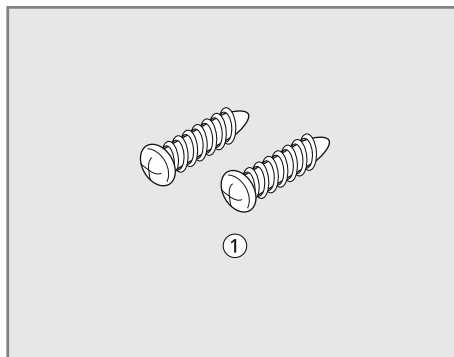
Accessoires

Accessoires de cuisson



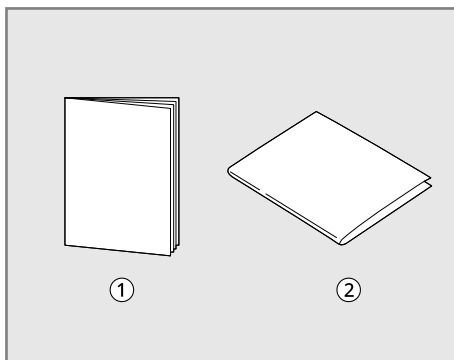
①	Support de grilles (2 unités)
②	Rail télescopique (2 unités)
③	Grille métallique (1 unité)
④	Plaque de cuisson (1 unité)
⑤	Lèche-frite (1 unité)
⑥	Plaque perforée (1 unité) • Modèles WS9D7694CM, WS9D7693CM
⑦	Sonde à viande (1 unité) • Modèle WS9D7694CM
⑧	Multi grille (1 unité)

Accessoires d'installation



①	Vis à bois pour le montage (2 unités)
---	---------------------------------------

Manuels



①	Manuel de l'utilisateur
②	Guide d'installation

⚠ AVERTISSEMENT

- Après l'installation, retirez le film de protection du panneau de commande ainsi que des glissières télescopiques.

REMARQUE

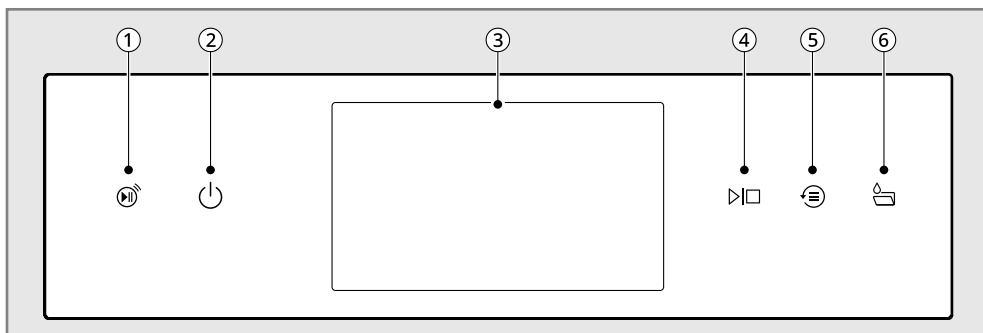
- Contactez un centre d'information client de LG Electronics si des accessoires sont manquants.

- Pour votre sécurité et pour prolonger la durée de vie du produit, seule est autorisée l'utilisation des composants homologués.
 - Le fabricant n'est pas responsable du dysfonctionnement du produit ou des accidents causés par l'utilisation de composants ou de pièces achetés séparément et non homologués.
 - Les images de ce guide peuvent différer des composants et des accessoires réels, qui peuvent être modifiés sans préavis par le fabricant à des fins d'amélioration du produit.
-

UTILISATION

Utilisation du panneau de commande

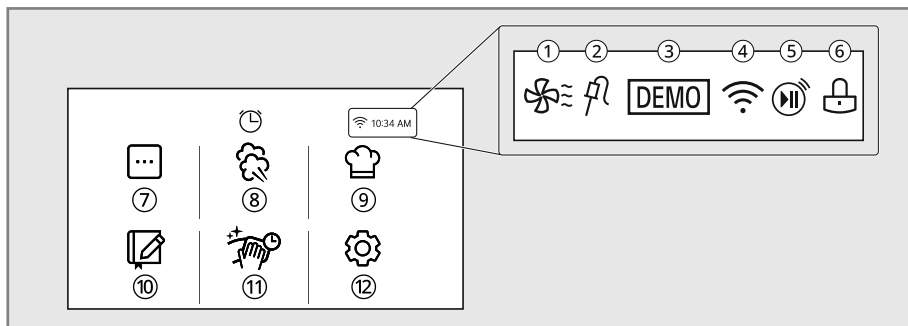
Caractéristiques de panneau de commande



①	Indicateur Démarrage à distance
②	Power On/Off
③	Écran tactile LCD
④	Démarrage/Arrêter
⑤	Cuisson récente
⑥	Réservoir d'eau

Icônes d'affichage

Des icônes apparaissent à l'écran lorsqu'elles sont activées.



	<p>① Refroidissement du four Apparaît pendant ou après le fonctionnement du four pour indiquer que le ventilateur de refroidissement fonctionne dans le four.</p>
	<p>② Sonde Apparaît lorsque la sonde est connectée. (Modèle WS9D7694CM)</p>
	<p>③ Démo Apparaît lorsque le mode Démo est actif.</p>
	<p>④ Wi-Fi</p> <ul style="list-style-type: none"> • Apparaît lorsque le four est connecté au Wi-Fi. • Apparaît lorsque le four n'est pas connecté au Wi-Fi.
	<p>⑤ Démarrage à distance Apparaît lorsque Démarrage à distance est actif.</p>
	<p>⑥ Verrouillage des commandes Apparaît lorsque Verrouillage des commandes est activé. Une fois la porte verrouillée, le témoin de verrouillage cesse de clignoter et reste allumé.</p>

⑦	Cuisson manuelle
⑧	Cuisson à la vapeur
⑨	Cuisson des recettes
⑩	Mes recettes
⑪	Nettoyage
⑫	Paramètres

Conseils d'économie d'énergie

- La cuisson sur plusieurs grilles permet de gagner du temps et de l'énergie. Dans la mesure du possible, faites cuire ensemble dans un même four les aliments nécessitant la même température de cuisson.
- Pour des performances optimales et des économies d'énergie, suivez les guides pour placer correctement les grilles et les plats.
- Réduisez la consommation d'énergie en nettoyant les salissures légères du four avec la fonction **EasyClean** au lieu de la **Pyrolyse**.
- Évitez d'ouvrir la porte du four plus que nécessaire pendant l'utilisation. Cela permet au four de maintenir la température, d'éviter les pertes de chaleur inutiles et d'économiser de l'énergie.

Modification des paramètres

Mise en route

Après avoir allumé le four pour la première fois, réglez les paramètres en fonction de vos préférences.

- 1) Appuyez sur le bouton **Power On/Off** du panneau de commande si l'écran LCD est éteint.
- 2) Après l'animation de démarrage, sélectionnez la langue souhaitée, puis appuyez sur **Suivant**.
- 3) Réglez l'heure, puis appuyez sur **Terminé**.
- 4) L'écran du **Menu principal** apparaît à l'écran.

REMARQUE

- Ces paramètres sont stockés en mémoire, voir la section **Durée** et **Langue** pour les modifier.

Réglages

Pour régler les paramètres après la configuration initiale, appuyez sur le bouton **Power On/Off** pour ouvrir l'écran du menu principal. Appuyez sur


Paramètres en bas à droite de l'écran **Menu principal**.

Faites glisser l'écran pour naviguer dans les écrans **Paramètres**.


Verrouillage des commandes

La fonction **Verrouillage des commandes** empêche automatiquement la mise en marche de la plupart des commandes du four. Toutes les fonctions sont désactivées, à l'exception du bouton **Power On/Off**.

Verrouillage

- 1) Appuyez sur **Paramètres** en bas à droite de l'écran du **Menu principal**, et appuyez sur **Verrouillage des commandes**.
- 2) Lorsque le **Verrouillage des commandes** est activé, l'icône de verrouillage  apparaît en haut de l'écran.

Déverrouiller

- 1) Appuyez sur n'importe quelle partie de l'écran lorsque **Verrouillage des commandes** est activé.
- 2) Un écran contextuel apparaît. Appuyez sur le bouton **Déverrouiller** et maintenez-le enfoncé pendant 3 secondes jusqu'à ce que le compte à rebours se termine.
- 3) L'icône de verrouillage  disparaît en haut de l'écran.

Réglage de l'heure

L'heure s'affiche sur l'écran LCD.

Réglage de l'heure du jour

- 1) Appuyez sur **Paramètres** en bas à droite de l'écran principal, puis appuyez sur **Durée**.
- 2) Appuyez sur **Heure actuelle**. Appuyez sur **▲** ou **▼** pour augmenter ou diminuer les chiffres, puis appuyez plusieurs fois sur **←** pour enregistrer les paramètres jusqu'à ce que l'écran du **Menu principal** s'affiche.

Vous pouvez également utiliser l'icône du pavé numérique pour régler directement

l'heure et les minutes correctes, puis appuyez sur **OK**.

- 3) Appuyez sur ←.

Réglage du format de l'heure

- 1) Appuyez sur **Paramètres** en bas à droite de l'écran du **Menu principal**, puis appuyez sur **Durée**.
- 2) Appuyez sur **Format horaire** et sélectionnez un mode d'horloge de 12 heures ou de 24 heures.

Mode shabbat

Le mode Shabbat est généralement utilisé lors du shabbat et des fêtes juives. Lorsque le mode Shabbat est activé, le four ne s'éteint pas tant que le mode Shabbat n'est pas désactivé. En mode Shabbat, toutes les touches de fonction du four sont inactives. Le mode **Shabbat** et la température réglée s'affichent à l'écran.

Le mode **Shabbat** permet normalement au client de ne garder que les aliments au chaud, car il est interdit de travailler le jour du **Shabbat** et de préparer des repas.

En mode **Shabbat**, le four fonctionne en mode **Chaleur de sole** et la température peut être réglée de 30 °C à 250 °C.

Lorsque le mode **Shabbat** est activé, l'appareil peut être utilisé sans être allumé ou éteint, ce qui est interdit pendant la période de réglage.

Lorsque le four est en mode **Shabbat**, les fonctions suivantes sont désactivées :

Réglages de la température, temps de cuisson, affichage, activation/désactivation de la lumière du four, fonctions d'alarme et Wi-Fi.

Réglage du mode shabbat

- 1) Appuyez sur **Paramètres** en bas à droite de l'écran du **Menu principal**, puis appuyez sur **Shabbat**.
- 2) Appuyez sur **Température** pour régler la température souhaitée. Appuyez sur ▲ ou ▼ pour augmenter ou diminuer la température, puis appuyez sur ← pour enregistrer les paramètres.

Vous pouvez également utiliser l'icône du pavé numérique pour régler directement la température, puis appuyez sur **OK**.

- 3) Si vous le souhaitez, appuyez sur **Temps de cuisson** pour régler le temps de cuisson. Appuyez sur ▲ ou ▼ pour augmenter ou diminuer les chiffres, puis appuyez sur ← pour enregistrer les paramètres.
Vous pouvez également utiliser l'icône du pavé numérique pour régler directement la température, puis appuyez sur **OK**.
- 4) Appuyez sur **DÉMARRAGE**.
- 5) Pour arrêter le mode **Shabbat**, appuyez sur le bouton **Power On/Off** du panneau de commande.

REMARQUE

- Si le temps de cuisson est paramétré, le four s'éteint automatiquement à la fin du temps de cuisson, sans sonnerie. Le four reste en mode Shabbat.
- Si aucun temps de cuisson n'est paramétré, le four ne s'éteint pas automatiquement.
- Après une panne de courant, l'écran se rallume en mode Shabbat, mais le four est éteint.

Wi-Fi

Connectez l'appareil à votre réseau Wi-Fi pour utiliser le démarrage à distance et d'autres fonctions intelligentes. Consultez la section Fonctions intelligentes pour plus de détails.

Configuration du Wi-Fi

- 1) Appuyez sur **Paramètres** en bas à droite de l'écran du **Menu principal**, puis appuyez sur **Wi-Fi**.
- 2) Appuyez sur **Configurer le Wi-Fi**.
- 3) Suivez les instructions du Guide Wi-Fi à l'écran.

Réinitialisation du Wi-Fi


- 1) Appuyez sur **Paramètres** en bas à droite de l'écran du **Menu principal**, puis appuyez sur **Wi-Fi**.
- 2) Appuyez sur **Réinitialiser le Wi-Fi**.

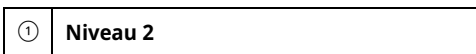
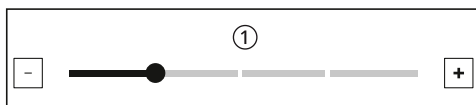
- 3) Suivez les instructions du Guide Wi-Fi à l'écran.
- 2) Réglez la luminosité de l'écran en appuyant sur le point et en le faisant glisser sur la barre, en tapant n'importe où sur la barre ou en appuyant sur **+** ou **-**.

Démarrage à distance

Cette fonction peut être utilisée avec les modes **Cuisson manuelle**. Permet de démarrer ou d'arrêter à distance l'opération de cuisson. L'appareil doit être connecté à votre réseau Wi-Fi domestique pour utiliser le démarrage à distance.

Réglage du Démarrage à distance

- 1) Appuyez sur **Paramètres** en bas à droite de l'écran du **Menu principal**, puis appuyez sur **Démarrage à distance**.
- 2) Sélectionnez **ON** ou **OFF**.
- 3) Si vous sélectionnez **ON**, l'icône de **Démarrage à distance**  apparaît en haut de l'écran.
« **Le Démarrage à distance est activé. Vérifiez l'application LG ThinQ pour utiliser le démarrage à distance.** » apparaît à l'écran lorsque **Démarrage à distance** est activé.
- 4) Suivez les instructions de l'application LG ThinQ pour utiliser la fonction de démarrage à distance.



- 3) Appuyez sur ←.

Langue

Réglez la langue d'affichage sur Anglais ou Italien.

Sélection d'une langue

- 1) Appuyez sur **Paramètres** en bas à droite de l'écran du **Menu principal**, balayez l'écran Paramètres, puis appuyez sur **Langue**.
- 2) Sélectionnez la langue souhaitée.

Volume

Réglez le volume des fonctions suivantes : Démarrage du four, Actionnement des boutons, Fin de la cuisson, Préchauffage terminé.

Réglage du volume

- 1) Appuyez sur **Paramètres** en bas à droite de l'écran du **Menu principal**, balayez l'écran Paramètres, puis appuyez sur **Volume**.
- 2) Sélectionnez **Sourdine, Bas**, ou **Élevée**.
- 3) Appuyez sur ←.

Écran de démarrage

Cinq thèmes d'écran différents sont disponibles.

Réglage de l'écran de démarrage

- 1) Appuyez sur **Paramètres** en bas à droite de l'écran du **Menu principal**, puis appuyez sur **Écran de démarrage**.
- 2) Sélectionnez le thème d'écran de démarrage souhaité.

Luminosité

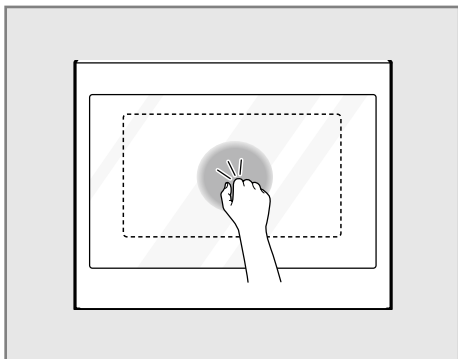
Réglez la luminosité de l'écran LCD du niveau 1 (20 %) au niveau 5 (100 %) par incréments de 20 %.

Réglage de la luminosité de l'écran

- 1) Appuyez sur **Paramètres** en bas au centre de l'écran du **Menu principal**, balayez l'écran Paramètres, puis appuyez sur **Luminosité**.

InstaView

Frappez deux fois au centre de la vitre pour révéler le contenu du four sans ouvrir la porte.



⚠ ATTENTION

- Ne frappez pas la vitre de la porte avec une force excessive. Ne laissez pas d'objets durs, comme des ustensiles de cuisine ou des bouteilles en verre, heurter le panneau de porte en verre. Le verre pourrait se briser et entraîner un risque de blessure.

REMARQUE

- En frappant deux fois sur la vitre, vous allumez ou éteignez la lumière intérieure.
- L'éclairage reste allumé pendant la cuisson.
- Il s'éteint automatiquement après 5 minutes et passe en mode veille lorsque la cuisson est terminée ou que le four n'est pas en service.
- La fonction InstaView est désactivée lorsque la porte du four ou le four est ouvert et pendant une seconde après sa fermeture.
- La fonction InstaView est désactivée pendant la **Pyrolyse**, le **Verrouillage des commandes**, le mode **Shabbat** et la mise sous tension initiale (sur certains modèles uniquement).
- Il est possible que la fonction InstaView ne soit pas activée en tapant sur les bords de la vitre.
- La pression exercée sur la vitre doit être suffisamment forte pour être audible.

- Les tapotements sur le panneau de contrôle ou les bruits forts à proximité du four peuvent activer la fonction InstaView.

Réglage de la fonction InstaView

- 1) Appuyez sur **Paramètres** en bas à droite de l'écran du **Menu principal**, puis appuyez sur **InstaView**.
- 2) « **Frappez deux fois au centre du panneau de verre pour révéler le contenu du four sans ouvrir la porte** » apparaît à l'écran lorsque la fonction **InstaView** est activée. Appuyez sur **OK**.

Voyant de préchauffage

Lorsque le four atteint la température programmée, le voyant de préchauffage clignote 5 fois ou jusqu'à ce que la porte du four soit ouverte. Vous pouvez allumer ou éteindre le voyant de préchauffage.

Réglage du voyant de préchauffage

- 1) Appuyez sur **Paramètres** en bas à droite de l'écran du **Menu principal**, faites glisser l'écran, puis appuyez sur **Voyant de préchauffage**.
- 2) Sélectionnez **ON** ou **OFF**.

Réglage de la température

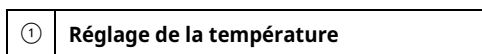
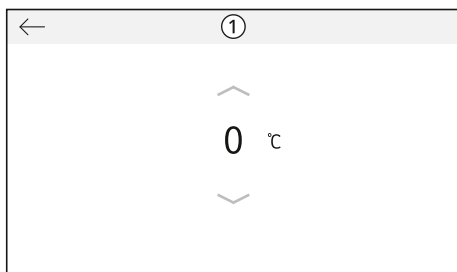
Votre nouveau four peut cuire différemment de celui qu'il a remplacé. Utilisez votre nouveau four pendant quelques semaines pour vous familiariser avec lui avant de modifier les réglages de la température. Si, après vous être familiarisé avec le nouveau four, vous pensez toujours qu'il est trop chaud ou trop froid, vous pouvez régler vous-même la température du four.

REMARQUE

- Pour commencer, augmentez ou diminuez la température de 19 °C. Essayez le four avec le nouveau réglage. Si le four a encore besoin d'être réglé, augmentez ou diminuez à nouveau la température en vous servant du premier réglage comme d'une jauge. Par exemple, si l'ajustement était trop important, augmentez ou diminuez la température de 5 °C. Si l'ajustement n'était pas suffisant, augmentez ou diminuez la température de 12 °C. Procédez de la sorte jusqu'à ce que le four soit réglé à votre satisfaction.

Régler la température

- 1) Appuyez sur **Paramètres** en bas à droite de l'écran du **Menu principal**, faites glisser l'écran, puis appuyez sur **Réglage de la température**.
- 2) Appuyez sur **▲** ou **▼** pour augmenter ou diminuer la température par incréments de 1 degré. Maintenez le bouton enfoncé **▲** ou **▼** pour faire défiler l'échelle vers le haut ou vers le bas.



- 3) Lorsque le changement souhaité apparaît au-dessus de l'échelle, appuyez sur ←.

Smart Diagnosis™

Smart Diagnosis™ peut être lancé via l'application ThinQ ou en appelant le service d'assistance. Placez votre smartphone près du coin supérieur gauche

de l'écran. Voir « Fonction Smart Diagnosis » dans la section Fonctions intelligentes pour des instructions détaillées.

- 1) Appuyez sur **Paramètres** en bas à droite de l'écran principal, faites glisser l'écran, puis appuyez sur **Smart Diagnosis™**.
- 2) Appuyez sur **DÉMARRAGE** pour lancer la tonalité de diagnostic.

Réinitialisation des données d'usine

Cette fonction ramène tous les paramètres aux réglages d'usine par défaut.

⚠ ATTENTION

- Toutes les données enregistrées seront supprimées.

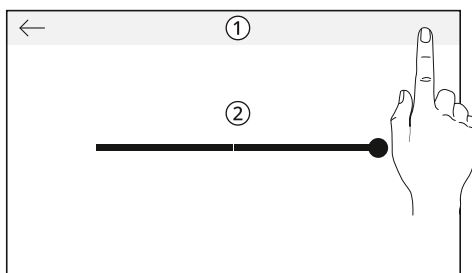
- 1) Appuyez sur **Paramètres** en bas à droite de l'écran principal, balayez l'écran, puis appuyez sur **Réinitialisation des données d'usine**.
- 2) Si vous voulez réinitialiser les données aux réglages par défaut de l'usine, appuyez sur **RÉINITIALISATION**. Une fenêtre apparaît à l'écran, puis appuyez sur **RÉINITIALISATION**.

Mode démo

Le mode Démo est réservé à une utilisation en salle d'exposition. Le four ne chauffera pas.

- 1) Appuyez sur **Paramètres** en bas à droite de l'écran du **Menu principal**, faites glisser l'écran, puis appuyez sur **Volume**.
- 2) Appuyez 15 fois sur le coin supérieur droit de l'écran pour activer ou désactiver le mode démo.

- **DEMO** est affiché dans le coin droit de l'écran du **Menu principal**.




①	Volume
②	Élevée

- 3) Pour désactiver le mode, répétez les étapes 1) et 2) à nouveau.


REMARQUE

- Lorsque le mode Démo est activé, l'appareil ne chauffe pas.
- L'icône du mode Démo du four apparaît sur l'écran si le mode Démo est activé.

Refroidissement du four

L'icône de refroidissement du four  apparaît sur l'affichage si la température à l'intérieur du four est élevée pendant ou après le fonctionnement.

L'icône de refroidissement du four disparaît si la température du four est basse.

L'icône de refroidissement du four  disparaît si la température du four est basse.


- Dans certains modes, le ventilateur de refroidissement peut fonctionner indépendamment de la température du four.

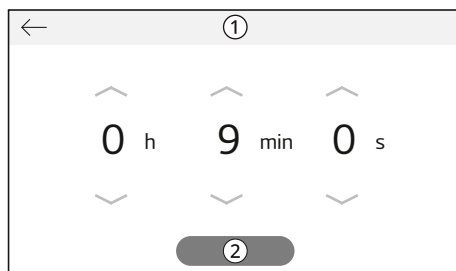
Minuterie

Les minuteries pour four n'affectent pas le fonctionnement du four ni le temps de cuisson. Utilisez-les comme des minuteries de cuisine supplémentaires. Une fois le temps écoulé, le four

émet un signal sonore et l'indication **Minuterie arrêtée** apparaît sur l'écran.

Réglage de la minuterie

- 1) Appuyez sur l'icône de l'horloge  située au centre de l'écran.
- 2) Faites défiler les chiffres de la fenêtre contextuelle jusqu'à ce que l'heure souhaitée s'affiche, puis appuyez sur **DÉMARRAGE**.



①	Minuterie
②	DÉMARRAGE

- 3) Le temps restant apparaît à côté de l'icône de l'horloge sur l'écran.

Un carillon retentit lorsque la durée programmée est écoulée et **Minuterie arrêtée** apparaît à l'écran. Le carillon retentit toutes les 15 secondes jusqu'à ce que vous appuyiez sur **OK**.

Réglage ou annulation de la minuterie

- 1) Appuyez sur le temps restant à côté de l'icône de l'horloge à l'écran.
- 2) Pour annuler la minuterie, appuyez sur **ARRÊTER** à l'écran.
- 3) Pour régler l'heure, faites défiler les chiffres jusqu'à ce que l'heure souhaitée apparaisse, puis appuyez sur **REDÉMARRER**.
- 4) Le temps restant à l'écran est ajusté.

Utilisation du four

Avant d'utiliser le four

REMARQUE

- La température du four étant cyclique, un thermomètre de four placé dans la cavité du four peut ne pas indiquer la même température que celle qui est réglée sur le four.
- Il est normal que le ventilateur de convection fonctionne pendant le préchauffage lors d'un cycle de cuisson régulier.
- Le moteur du ventilateur de convection peut fonctionner périodiquement pendant un cycle de cuisson régulier.
- Le chauffage s'éteint si la porte est ouverte pendant son fonctionnement. Le chauffage se remet automatiquement en marche une fois la porte fermée.
- Évitez d'ouvrir la porte du four plus que nécessaire pendant l'utilisation. Cela permet au four de maintenir la température, d'éviter les pertes de chaleur inutiles et d'économiser de l'énergie.

Ventilateur du four

Les zones situées à proximité du ventilateur peuvent devenir chaudes pendant l'utilisation et peuvent causer des brûlures. Évitez de placer des plastiques près du ventilateur, car la chaleur pourrait les déformer ou les faire fondre.

Il est normal que de la vapeur soit visible lors de la cuisson d'aliments à forte teneur en humidité.

⚠ AVERTISSEMENT

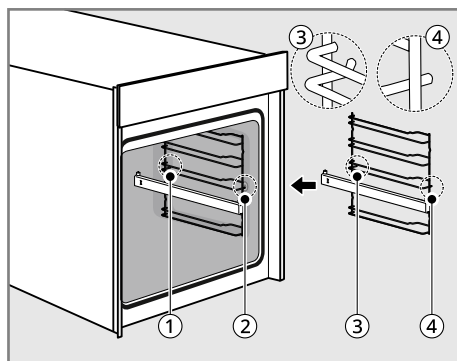
- Ne bloquez pas le ventilateur entre la porte du four et le panneau de commande.

Assemblage des supports de grilles

⚠ AVERTISSEMENT

- Retirez le film de protection de toutes les glissières télescopiques.

Assemblez les supports de grilles des deux côtés de la cavité du four avant d'utiliser le four pour la première fois. Cela permet de maintenir les grilles et plaques en place.



①	Trou à l'arrière
②	Trou à l'avant
③	Crochet de la grille arrière (incurvé)
④	Crochet de la grille avant (droit)

- 1) Placez le support à l'intérieur de la cavité du four. De sorte que la courbure de la grille soit orientée vers la porte du four.
- 2) Insérez le crochet de la grille arrière ③ dans le trou a ① de la cavité du four.
- 3) Insérez le crochet ④ de la grille avant dans le trou de la cavité du four ② et appuyez sur la bande pour fixer l'assise.
- 4) Répétez les étapes 1 à 3 pour l'autre côté de la cavité du four.

Usage des rails télescopiques

Installation ou mise en place des glissières télescopiques

Installez les rails télescopiques avant d'utiliser le four pour la première fois.

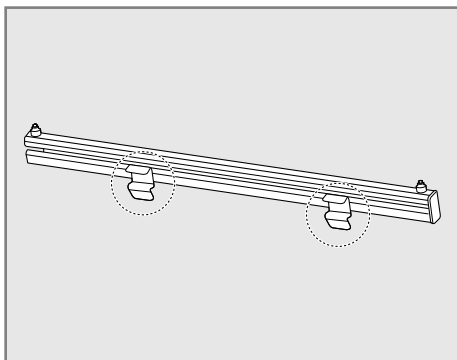
⚠ AVERTISSEMENT

- Laissez le four refroidir avant d'installer ou de retirer les glissières télescopiques pour éviter les brûlures.

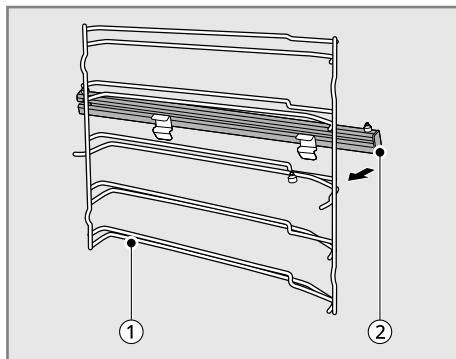
REMARQUE

- Placez un chiffon doux sur le sol pour éviter d'endommager les pièces.

- 1) Vérifiez le sens du rail télescopique, la partie longue du clip télescopique étant orientée vers le bas et les broches du rail télescopique étant orienté vers le haut.



- 2) Placez le rail télescopique parallèlement au support de grilles à l'horizontale.



①	Support de grille
②	Rail télescopique

- 3) Accrochez les deux clips du rail télescopique sur le rail supérieur de la position de la grille souhaitée.
- 4) Poussez le rail télescopique vers l'avant jusqu'à ce que la partie inférieure du clip du rail télescopique se boucle sur le rail inférieur de la position de grille souhaitée.
- 5) Répétez les étapes 1 à 5 pour l'autre rail télescopique à installer de l'autre côté.

Retrait des rails télescopiques

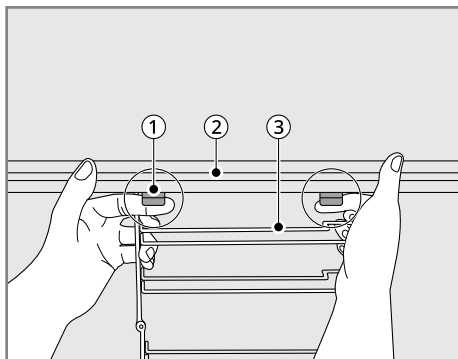
⚠ AVERTISSEMENT

- Laissez le four refroidir avant d'installer ou de retirer les glissières télescopiques pour éviter les brûlures.

REMARQUE

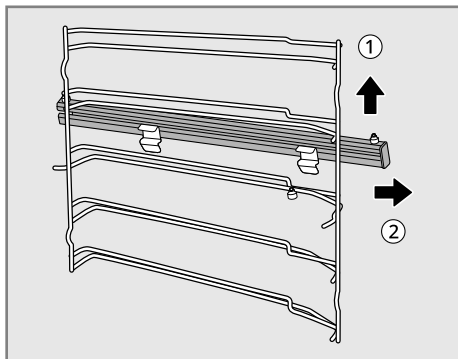
- Placez un chiffon doux sur le sol pour éviter d'endommager les pièces.

- 1) Tirez vers l'avant les clips du rail télescopique

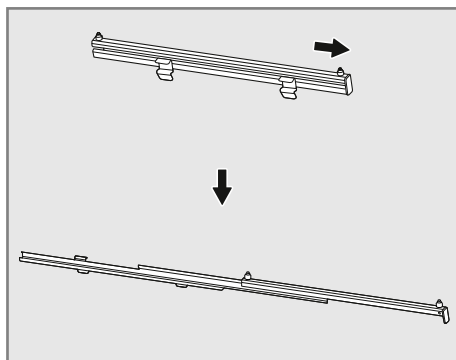


①	Clip de rail télescopique
②	Rail télescopique
③	Support de grille

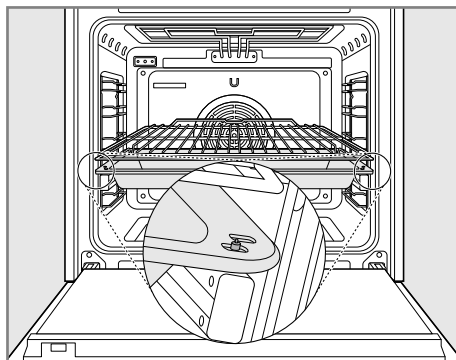
- 2) Soulevez l'ensemble du rail télescopique et tirez vers l'avant pour le détacher du support de rail.



de les empêcher de glisser vers l'avant lorsque le rail télescopique est complètement déployé.



- Veillez à faire glisser la plaque de cuisson et la grille métallique dans une position correcte lorsque les goupilles du rail télescopique sont insérées dans les trous des deux côtés.






Usage des rails télescopiques




Les rails télescopiques coulissent. Cela permet de maintenir les grilles et plaques lourdes à niveau et




Modes de cuisson





Lisez le guide ci-dessous et sélectionnez le mode de cuisson souhaité pour répondre à vos besoins spécifiques de cuisson.

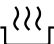

- : Disponible / X : Non disponible



Fonction	Plage de température	Température par défaut	Option		Description
			Préchauffage rapide >>	Sonde \overline{f} (WS9D769 4CM)	
Chaleur tournante 	30-275 °C (WS9D7673CB, WS9D7672CS) 30-250 °C (WS9D7694CM, WS9D7693CM)	160 °C	●	●	Le mode Chaleur tournante utilise uniquement l'élément chauffant de la paroi arrière et le ventilateur de convection. Il existe également une possibilité de cuire sur plus d'une grille en mode Chaleur tournante . Cela signifie qu'il convient aux gâteaux aux fruits et aux gâteaux remués ou à la pâte à levure, par exemple une tresse de pain.
Chaleur tournante Éco 	30-275 °C (WS9D7673CB, WS9D7672CS) 30-250 °C (WS9D7694CM, WS9D7693CM)	160 °C	X	X	Le mode Chaleur tournante Éco utilise le système de chauffage optimisé pour économiser de l'énergie lors de la cuisson des aliments. Dans ce mode, la chaleur résiduelle peut être utilisée pour économiser de l'énergie.
Chaleur voûte & sole 	30-300 °C (WS9D7673CB, WS9D7672CS) 30-250 °C (WS9D7694CM, WS9D7693CM)	170 °C	●	●	En mode Chaleur voûte & sole , les éléments chauffants supérieurs et inférieurs dissimulés sont utilisés. Ce mode de fonctionnement convient à la cuisson de gâteaux, aux cuissons de courte durée et aux pâtes fragiles.


Fonction	Plage de température	Température par défaut	Option		Description
			Préchauffage rapide >>	Sonde \varnothing (WS9D7694CM)	
Rôtissage 	30-300 °C (WS9D7673CB, WS9D7672CS) 30-250 °C (WS9D7694CM, WS9D7693CM)	190 °C	X	●	En mode Rôtissage , l'élément chauffant supérieur et le ventilateur de convection sont en marche. Cette fonction convient aux gros morceaux de viande ou de volaille, comme le rôti ou la dinde.
Pizza 	30-300 °C (WS9D7673CB, WS9D7672CS) 30-250 °C (WS9D7694CM, WS9D7693CM)	180 °C	X	X	En mode Pizza , l'élément chauffant dissimulé au fond de la cavité du four et l'élément dans la paroi arrière et le ventilateur de convection sont activés. Lorsque vous utilisez le Pizza , le temps de cuisson doit varier en fonction du type et de l'épaisseur de la pâte et de la garniture.
Chaleur voûte & sole + air 	30-300 °C (WS9D7673CB, WS9D7672CS) 30-250 °C (WS9D7694CM, WS9D7693CM)	160 °C	●	X	En plus du mode Chaleur voûte & sole de la voûte et de la sole (supérieur et inférieur dissimulé), le mode Chaleur voûte & sole + air utilise le ventilateur de convection. Cela signifie que la température de rôtissage et de cuisson peut être réduite de 20 à 40 °C. Ce mode convient aux gâteaux et aux biscuits, car il est possible de cuire sur plusieurs grilles en même temps.

Fonction	Plage de température	Température par défaut	Option		Description
			Préchauffage rapide >>	Sonde π (WS9D769 4CM)	
Gril grande surface 	Élevé / Moyen / Faible	Élevé	X	X	Le mode Gril grande surface utilise la totalité de l'élément chauffant du gril. Aucune température spécifique ne peut être réglée. Vous avez le choix entre trois réglages. Le gril grande surface convient à la cuisson de steaks, d'escalopes, de poissons ou à la préparation de toasts, ainsi qu'au brunissage lors de la cuisson de grands plats avec une garniture de gratin. Le niveau par défaut est élevé. Faites toujours fonctionner le gril avec la porte fermée.
Gril petite surface 	Élevé / Moyen / Faible	Élevé	X	X	Le mode Gril petite surface fonctionne de la même manière que le Gril grande surface , mais seule une partie de l'élément chauffant du gril est utilisée. Il convient donc aux petits plats. Le niveau par défaut est élevé. Faites toujours fonctionner le gril avec la porte fermée.
Chaleur de sole 	30 - 250 °C	170 °C	X	X	En mode Chaleur de sole , seul l'élément chauffant dissimulé dans la sole du four est utilisé. Cette fonction est particulièrement adaptée à la finition de gâteaux ou de pizzas sur l'un des niveaux inférieurs du four.

Fonction	Plage de température	Température par défaut	Option		Description
			Préchauffage rapide >>	Sonde π (WS9D7694CM)	
Chaleur voûte & sole Eco 	30 - 300 °C (WS9D7673CB, WS9D7672CS) 30 - 250 °C (WS9D7694CM, WS9D7693CM)	170 °C	X	X	Le mode Chaleur voûte & sole Eco utilise le système de chauffage optimisé pour économiser de l'énergie pendant la cuisson des aliments. Dans ce mode, la chaleur résiduelle peut être utilisée pour économiser de l'énergie. Pour éviter de perdre de la chaleur, gardez toujours la porte fermée pendant la cuisson.
Air Fry 	150 - 275 °C (WS9D7673CB, WS9D7672CS) 150 - 250 °C (WS9D7694CM, WS9D7693CM)	200 °C	X	X	La fonction Air Fry est spécialement conçue pour une friture sans huile.
Air Sous-Vide (WS9D7673CB, WS9D7672CS) 	30 - 100 °C	50 °C	X	X	Le mode Air Sous-Vide utilise l'air pour cuire les aliments « à feu doux et lentement ». Utilisez-la pour faire cuire de la viande, du poisson, des fruits de mer, de la volaille ou des légumes. Les aliments doivent être emballés sous vide dans des sachets avant la cuisson.
Séchage 	30 - 150 °C	80 °C	X	X	Le mode Séchage utilise uniquement l'élément chauffant de la paroi arrière et le ventilateur de convection. Pour le séchage des herbes, des fruits et des légumes.

Fonction	Plage de température	Température par défaut	Option		Description
			Préchauffage rapide >>	Sonde φ l (WS9D769 4CM)	
Maintien au chaud 	40 - 100 °C	75 °C	X	X	<p>En mode Maintien au chaud, l'élément chauffant situé en haut et l'élément dissimulé situé en bas de la cavité du four sont activés. Vous pouvez utiliser cette fonction pour maintenir les aliments au chaud jusqu'au moment de les servir. Dans ce mode, une température sélectionnable de 40 à 100 °C peut être réglée. La durée de cette fonction peut également être réglée.</p>
Décongeler 	-	-	X	X	<p>En mode Décongeler, seul le ventilateur est utilisé sans chauffage. L'air circulant accélère le processus de décongélation. Placez les aliments congelés dans un récipient approprié afin de retenir le liquide produit pendant la décongélation. Le cas échéant, vous pouvez utiliser la grille métallique et un plat profond (ou une plaque à pâtisserie) pour éviter de salir le four. Si vous laissez l'eau s'écouler dans le four, les joints de la porte seront contaminés et une odeur désagréable peut en résulter.</p>

Fonction	Plage de température	Température par défaut	Option		Description
			Préchauffage rapide >>	Sonde φ l (WS9D769 4CM)	
Plats surgelés 	30 - 250 °C	200 °C	X	X	Pour la préparation rapide de produits congelés. La température dépend des instructions du fabricant. Utilisez la température la plus élevée indiquée sur l'emballage. Le temps de cuisson est tel que spécifié ou plus court.
Fermentation 	30 - 60 °C	40 °C	X	X	Le mode Fermentation permet de maintenir un four chaud pour faire lever les produits à base de levure avant la cuisson. Pour éviter de faire baisser la température du four et de prolonger le temps de fermentation, n'ouvrez pas la porte du four inutilement. Vérifiez les produits de boulangerie tôt afin d'éviter une fermentation excessive. N'utilisez pas le mode de fermentation pour réchauffer ou maintenir au chaud des aliments. La température du four de fermentation n'est pas assez élevée pour maintenir les aliments à des températures sûres. Utilisez la fonction Maintien au chaud pour maintenir les aliments au chaud.

Fonction	Plage de température	Température par défaut	Option		Description
			Préchauffage rapide >>	Sonde π (WS9D769 4CM)	
Chauffe plat 	30 - 70 °C	50 °C	X	X	<p>Le mode Chauffe plat est utilisé pour garder les plats chauds de manière uniforme. Dans ce mode de fonctionnement, le système utilise l'élément chauffant à convection et le ventilateur situé à l'arrière du four pour faire circuler l'air chaud. Une température sélectionnable de 30 à 70 °C peut être réglée. La durée de cette fonction peut également être réglée. Veuillez vous assurer que les plats sont compatibles avec le four.</p>

Chaleur tournante / Chaleur tournante Éco

⚠ ATTENTION

- Une pression sur le bouton **Power On/Off** pendant la cuisson efface tous les paramètres.

REMARQUE

- Si aucune durée de cuisson n'est réglée, le four s'éteint automatiquement après 12 heures.

Réglage du mode Chaleur tournante / Chaleur tournante Éco

- 1) Appuyez sur **Cuisson manuelle** sur l'écran **Menu principal**.
- 2) Sélectionnez **Chaleur tournante** ou **Chaleur tournante Éco** sur l'écran du mode de cuisson.
- 3) Appuyez sur **Temp.** pour régler la température de cuisson souhaitée. Appuyez sur **▲** ou **▼** pour augmenter ou diminuer les chiffres, puis appuyez sur **←** pour enregistrer les paramètres.
Vous pouvez également utiliser l'icône du pavé numérique pour régler directement la température de cuisson, puis appuyez sur **OK**.

- 4) Si vous le souhaitez, appuyez sur **Durée**. Appuyez sur **Temps de cuisson** ou **La cuisson termine à.** pour régler le temps de cuisson ou le temps de fin de cuisson.

Appuyez sur **▲** ou **▼** pour augmenter ou diminuer les chiffres, puis appuyez sur **←** pour enregistrer les paramètres.

Vous pouvez également utiliser l'icône du pavé numérique pour régler directement le temps de cuisson, puis appuyez sur **OK**.

- 5) Appuyez sur le bouton **Démarrage/Arrêter** du panneau de commande. Le four commence à préchauffer.
- 6) Si le temps de cuisson est réglé, le temps restant apparaît à l'écran. Si une heure de fin de cuisson est réglée, l'heure de début de cuisson apparaît à l'écran.

- 7) Un signal sonore retentit une fois le préchauffage terminé.
- 8) Une sonnerie retentit à la fin du temps de cuisson réglé et une notification apparaît sur l'écran. Ouvrez la porte du four et retirez les aliments.

Modification des paramètres de la Chaleur tournante / Chaleur tournante Éco

- 1) Appuyez sur **Modifier** pour faire apparaître l'écran des paramètres de cuisson.
- 2) Réglez les paramètres à l'aide du pavé numérique ou de la fonction de défilement.
- 3) Appuyez sur le bouton **Démarrage/Arrêter** du panneau de commande.

Pour arrêter la cuisson

- 1) Appuyez sur le bouton **Démarrage/Arrêter** du panneau de commande, puis sur **ARRÊTER** à l'écran.

REMARQUE

- Le ventilateur du four fonctionne pendant le cycle **Chaleur tournante**. Le ventilateur s'arrête lorsque la porte est ouverte. Dans certains cas, le ventilateur peut s'arrêter pendant le cycle **Chaleur tournante**.

Astuces pour la chaleur tournante

- Utilisez **Chaleur tournante** pour une cuisson plus rapide et plus uniforme sur plusieurs étages des pâtisseries, biscuits, muffins, biscuits et pains de toutes sortes.
- Faites cuire les biscuits dans des moules sans bords ou avec des bords très bas pour permettre à l'air chaud de circuler autour des aliments. Les aliments cuits dans des moules au fini foncé cuisent plus rapidement.
- La cuisson sur plusieurs grilles du four peut augmenter légèrement le temps de cuisson de certains aliments.
- Les gâteaux, les biscuits et les muffins donnent de meilleurs résultats lorsque vous utilisez plusieurs grilles.

Astuces pour la chaleur tournante Éco

- Dans la mesure du possible, ne préchauffez pas le four avant d'y placer les aliments.
- Ne préchauffez que si cela est spécifié dans la recette.
- Pour optimiser l'efficacité énergétique, n'ouvrez pas la porte pendant la cuisson.
- Utilisez des moules émaillés noirs foncés qui absorbent particulièrement bien la chaleur.
- Retirez du four les accessoires non utilisés.

Conseils d'utilisation du mode Chaleur tournante Éco

Ce tableau n'est donné qu'à titre indicatif, les goûts individuels et les morceaux de viande peuvent varier.

Comptez toujours la position de la grille du four du bas vers le haut.

Les durées indiquées correspondent à un four qui n'a pas été préchauffé.

Aliments		Position de la grille	Temp. (°C)	Temps (minute)
Dans un moule à pâtisserie	Base de tarte - préparation pour gâteaux	3	150-170	35-45
	Pains d'épices et quiches (par exemple, quiche lorraine)	2	160-180	30-70
Sur une plaque de cuisson	Pizza (base fine)	1	200-220	15-30
Biscuits	Avec glaçage	3	140-150	10-40
	Préparation pour gâteau	3	150-160	25-35
Viande	Bœuf (environ 1 kg)	2	190	60-80
	Volaille (environ 1 kg)	2	210	50-70
	Volaille (environ 2 kg)	2	210	60-80

Cuisson de pâtisseries

Pour la cuisson, utilisez les modes **Chaleur tournante** ou **Chaleur voûte & sole**.

Moules à pâtisserie

- En mode **Chaleur voûte & sole**, utilisez des moules à pâtisserie dont la surface est en métal foncé ou revêtu.
- En mode **Chaleur tournante**, vous pouvez également utiliser des moules à pâtisserie dont la surface est en métal brillant.
- Placez toujours les moules à gâteaux au milieu de la plaque ou de la grille métallique.
- En utilisant la fonction **Chaleur voûte & sole**, vous pouvez placer deux moules côte à côte dans le four. Cela signifie que le temps de cuisson n'est que légèrement plus long.

REMARQUE

- La plaque incluse peut différer selon le produit.

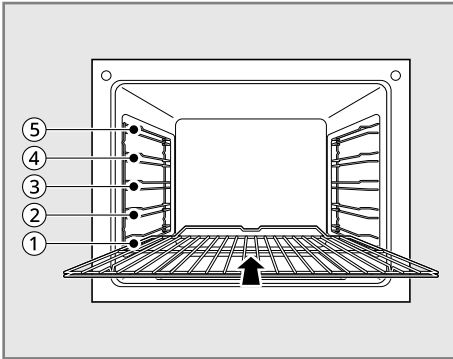
Position de la grille du four

Les positions de la grille du four sont numérotées de bas en haut.

Lorsque vous utilisez **Chaleur voûte & sole**, vous pouvez faire cuire sur une seule grille, par exemple sur la grille en position ③.

En utilisant la fonction **Chaleur tournante**, vous pouvez cuire des génoises et des biscuits sur deux

plaques de cuisson en même temps, par exemple sur la grille en position ② et ④.



Conseils pour la cuisson de pâtisseries

Le guide de cuisson de pâtisseries contient les réglages de température, les temps de cuisson et les positions des grilles du four pour une sélection de plats.



- Les températures et les temps de cuisson doivent être considérés comme des valeurs de référence uniquement. Les valeurs réelles dépendent du type de préparation, de la qualité des ingrédients et du moule utilisé.
- Nous vous recommandons de sélectionner d'abord une température plus basse, puis de l'augmenter si nécessaire, par exemple si vous souhaitez un degré de brunissement plus élevé ou si le temps de cuisson est trop long.
- Si vous ne parvenez pas à déterminer les réglages d'une recette spécifique, utilisez simplement les réglages de la recette la plus similaire.
- Lorsque vous faites cuire des gâteaux sur des plaques à pâtisserie ou dans des moules sur plusieurs grilles, le temps de cuisson peut être prolongé de 10 à 15 minutes.



- Les aliments à forte teneur en liquide (par ex. pizza, gâteaux aux fruits, etc.) doivent être cuits sur une seule grille.
- Dans le cas des gâteaux et des produits de boulangerie dont la pâte est disposée sur plusieurs grilles, il se peut que le brunissement ne soit pas uniforme au début. Dans ce cas, ne modifiez pas le réglage de la température. Le degré de brunissement va devenir uniforme au cours de la cuisson.
- Pour économiser de l'énergie, utilisez la chaleur résiduelle pendant 8 minutes avant de terminer la cuisson.
- La grille multi est utilisée avec la plaque et empêche les liquides de s'écouler sur la sole du four.
- Lors de la cuisson d'aliments gras, il est recommandé d'utiliser la grille métallique ou la multi grille avec la plaque pour recueillir les résidus d'huile.



REMARQUE



- Comptez toujours la position de la grille du bas vers le haut.



Cuisson sur une seule grille du four



Gâteaux dans des moules à pâtisserie					
Mode de cuisson	Chaleur tournante 		Chaleur voûte & sole 		Temps de cuisson (minute)
	Catégorie	Position de la grille	Temp. (°C)	Position de la grille	
gâteau quatre-quarts en forme d'anneau	2	150-160	2	160-180	50-70
Biscuits / crêpes	2	140-160	2	150-170	30-60
Biscuits à la cuillère	2	150-160	2	160-180	25-40

Gâteaux dans des moules à pâtisserie					
Mode de cuisson	Chaleur tournante 		Chaleur voûte & sole 		Temps de cuisson (minute)
	Catégorie	Position de la grille	Temp. (°C)	Position de la grille	
Base de tarte- pâte Brisée	3	170-180	2	190-210 *1	10-25
Base de tarte- mélange de gâteaux	3	150-170	2	170-190	20-25
Tarte aux pommes	3	160-180	1	170-190	65-75
Pains d'épices et base de tarte (par exemple, la quiche lorraine)	2	160-180	2	190-210	30-70
Cheesecake	2	140-160	2	170-190	60-90

Gâteaux sur la plaque de four					
Mode de cuisson	Chaleur tournante 		Chaleur voûte & sole 		Temps de cuisson (minute)
	Catégorie	Position de la grille	Temp. (°C)	Position de la grille	
Pains au lait / Gros gâteaux	3	160-170	4	170-190	30-40
Gâteau de Noël aux fruits (Stollen)	3	150-170 *1	4	160-180 *1	40-60
Pain (pain de seigle) La fermentation est nécessaire	2	180-200 *1 140-160	2	230 *1 160-180	20 30-60

Gâteaux sur la plaque de four					
Mode de cuisson	Chaleur tournante 		Chaleur voûte & sole 		Temps de cuisson (minute)
	Catégorie	Position de la grille	Temp. (°C)	Position de la grille	
Tarte / éclair	3	160-170 *1	4	190-210	15-30
Gâteau roulé	3	150-170 *1	4	180-200 *1	10-20
Gâteau aux fruits à la pâte brisée	3	160-170 *1	4	170-190 *1	40-80
Tranches avec garniture / fourrage, par ex. fromage blanc, crème, sucre, amandes	-	-	4	160-180 *1	40-80
Pizza (base épaisse) *2*3	1	180-200	1	190-210 *1	30-60
Pizza (base fine) *2	1	200-220	1	230 *1	10-25
Pain sans levain	1	200-220	1	230 *1	08-15
Flan suisse	1	180-200	1	210-230	35-50

Biscuits					
Mode de cuisson	Chaleur tournante 		Chaleur voûte & sole 		Temps de cuisson (minute)
	Catégorie	Position de la grille	Temp. (°C)	Position de la grille	
Biscuits à pâte brisée *2	3	150-160	4	170-190 *1	06-20
Biscuits avec glaçage *2	3	140-150	4	160-180	10-40


Biscuits					
Mode de cuisson	Chaleur tournante 		Chaleur voûte & sole 		Temps de cuisson (minute)
	Catégorie	Position de la grille	Temp. (°C)	Position de la grille	
Biscuits à base de préparation pour gâteau *2	3	150-160	4	170-190	15-20
Gâteaux et pâtisseries au blanc d'œuf, meringues	3	80-100	4	100-120	2 h. - 2 h 30 min.
Macarons	3	100-120	4	120-140	30-60
Biscuits à pâte levée *2	3	160-170	4	170-190	20-40
Gâteaux et pâtisseries en pâte feuilletée	3	160-180 *1	4	190-210 *1	20-30
Petits pains	3	180-200 *1	4	180-220 *1	20-35


*1 Préchauffez le four.

*3 Utilisez la lèchefrite (ou une plaque de cuisson).

*2 Désactivez toujours la fonction **Préchauffage rapide** lorsque vous faites cuire des aliments sur plus d'une grille.

Cuisson sur plus d'une grille de four

Gâteaux / cakes et pâtisseries sur la plaque de four			
Catégorie	Chaleur tournante 		Temps de cuisson (minute)
	Position de la grille	Temp. (°C)	
Tarte / éclair *2	2, 4	160-180 *1	35-60

Gâteaux / cakes et pâtisseries sur la plaque de four			
Catégorie	Chaleur tournante 		Temps de cuisson (minute)
	Position de la grille	Temp. (°C)	
Gâteau éponge sec avec garniture de crumble *2	2, 4	140-160	30-60
Biscuits à pâte brisée *2	2, 4	150-160	15-35
Biscuits avec glaçage *2	2, 4	140-150	20-60
Biscuits à base de préparation pour gâteau *2	2, 4	160-170	25-40
Gâteaux et pâtisseries au blanc d'œuf, meringues *2	2, 4	80-100	2 h 10 min. - 2 h 50 min.
Macarons *2	2, 4	100-120	40-80
Biscuits à pâte levée *2	2, 4	160-170	30-60
Gâteaux et pâtisseries en pâte feuilletée *2	2, 4	170-180 *1	30-50
Petits pains *2	2, 4	180-190 *1	30-55

REMARQUE

- Cette opération est facultative pour les produits à deux plaques.
- Placez la lèchefrite (ou la plaque de cuisson) sur la position de la grille ⑤.

*1 Préchauffez le four.

*2 Désactivez toujours la fonction **Préchauffage rapide** lorsque vous faites cuire des aliments sur plus d'une grille.

*3 Utilisez la lèchefrite (ou une plaque de cuisson).

Guide pour les strudels et les plats cuisinés

Catégorie	Chaleur voûte & sole		Temps de cuisson (minute)
	Position de la grille	Temp. (°C)	
Pâtes cuites au four	1	180-200	45-60
Lasagne	1	180-200	30-60
Légumes cuits au four	1	200-220 *1	15-30
Pizza baguette	1	200-220 *1	15-30
Soufflé	1	180-200	20-50
Tourte de poisson	1	180-200	30-60
Légumes farcis	1	180-200	30-60

*1 Préchauffez le four.

*3 Utilisez la lèchefrite (ou une plaque de cuisson).

*2 Désactivez toujours la fonction **Préchauffage rapide** lorsque vous faites cuire des aliments sur plus d'une grille.

Guide des plats cuisinés surgelés

Catégorie	Chaleur voûte & sole		Temps de cuisson (minute)
	Position de la grille	Temp. (°C)	
Pizza surgelée	3	Suivez les instructions sur l'emballage.	Suivez les instructions sur l'emballage.
Baguette	3	Suivez les instructions sur l'emballage.	Suivez les instructions sur l'emballage.
Base de gâteau aux fruits	3	Suivez les instructions sur l'emballage.	Suivez les instructions sur l'emballage.
Frites	3	200-220	15-25

REMARQUE

- Tournez les frites 2 ou 3 fois pendant la cuisson.

REMARQUE

- Lors de la cuisson de plats surgelés, la plaque à pâtisserie peut se déformer en raison de la grande différence de température entre les aliments surgelés et le four. Les plaques reprennent normalement leur forme initiale une fois qu'elles ont refroidi.

Conseils de cuisson

Résultats de la cuisson	Cause possible	Solution
La base du gâteau est trop légère	Mauvaise position de la grille du four	Utilisez un moule foncé ou placez le gâteau une grille plus bas.
Le gâteau s'affaisse (il devient grumeleux, gorgée de graisse)	Température du four trop élevée	Réglez la température un peu plus bas.
	Temps de cuisson trop court	Réglez un temps de cuisson plus long. Le temps de cuisson ne peut pas être réduit en réglant une température plus élevée.
	Le mélange contient trop de liquide	Utilisez moins de liquide. Suivez les instructions relatives aux temps de mélange de la pâte, notamment lorsque vous utilisez des appareils de cuisine.
Les gâteaux sont trop secs	La température du four est trop basse	La prochaine fois, réglez une température légèrement plus élevée.
	Temps de cuisson trop long	Réglez un temps de cuisson légèrement plus court.
Les gâteaux ne sont pas uniformément dorés	Température du four trop élevée et temps de cuisson trop court	Réglez une température de cuisson légèrement inférieure et un temps de cuisson légèrement supérieur.
	Le mélange n'est pas réparti uniformément	Répartissez uniformément le mélange sur la plaque/le moule.
Temps de cuisson trop long	Température trop basse	La prochaine fois, réglez une température légèrement plus élevée.

Rôtissage

Pour le rôtissage, utilisez le mode **Rôtissage** ou **Chaleur voûte & sole**.

Le guide de rôtissage contient les températures requises, les durées de rôtissage et les positions des grilles du four pour différents types de viande. Les chiffres indiqués sont uniquement des valeurs approximatives.

- Nous recommandons de cuire au four les viandes et les poissons de plus de 1 kg.
- Pour les viandes et poissons maigres, utilisez le mode **Chaleur voûte & sole**. Pour tous les autres types de viande, nous recommandons le mode **Rôtissage**.
- Ajoutez un peu de liquide pour éviter que les jus de rôtissage ou la graisse ne brûlent sur les surfaces de la plaque.
- Retournez les aliments après environ la moitié ou les deux tiers du temps de cuisson.

⚠ AVERTISSEMENT

- Laissez le four refroidir suffisamment pour vous assurer que vous ne risquez pas de vous brûler.

REMARQUE

- Ce guide de rôtissage n'est donné qu'à titre indicatif. Les goûts individuels et les morceaux de viande peuvent varier.

Réglage du mode Rôtissage

- 1) Appuyez sur **Cuisson manuelle** sur l'écran **Menu principal**.

- 2) Sélectionnez **Rôtissage** sur l'écran du mode de cuisson.
- 3) Appuyez sur **Temp.** pour régler la température de cuisson souhaitée. Appuyez sur **▲** ou **▼** pour augmenter ou diminuer les chiffres, puis appuyez sur **←** pour enregistrer les paramètres.

Vous pouvez également utiliser l'icône du pavé numérique pour régler directement la température de cuisson, puis appuyez sur **OK**.



- 4) Si vous le souhaitez, appuyez sur **Durée**. Et appuyez sur **Temps de cuisson** ou **La cuisson termine à.** pour régler le temps de cuisson ou l'heure de fin de cuisson. Appuyez sur **▲** ou **▼** pour augmenter ou diminuer les chiffres, puis appuyez sur **←** pour enregistrer les paramètres.

Vous pouvez également utiliser l'icône du pavé numérique pour régler directement le temps de cuisson, puis appuyez sur **OK**.

- 5) Appuyez sur le bouton **Démarrage/Arrêter** du panneau de commande. Le four commence à préchauffer.
- 6) Si le temps de cuisson est réglé, le temps restant apparaît à l'écran. Si une heure de fin de cuisson est réglée, l'heure de début de cuisson apparaît à l'écran.
- 7) Un signal sonore retentit une fois le préchauffage terminé.
- 8) Une sonnerie retentit à la fin du temps de cuisson réglé et une notification apparaît sur l'écran. Ouvrez la porte du four et retirez les aliments.

Guide de rôtissage recommandé

Aliments	Position de la grille	Rôtissage		Chaleur voûte & sole	
		Temp. (°C) *1	Temps (minute)	Temp. (°C) *1	Temps (minute)
Bœuf (environ 1 kg)	2	190	50-70	200	70-90
Chevreuil (environ 1 kg)	2	180	75-100	200-230	100-120

Aliments	Position de la grille	Rôtissage 		Chaleur voûte & sole 	
		Temp. (°C) *1	Temps (minute)	Temp. (°C) *1	Temps (minute)
Gigot de porc (environ 1 kg)	2	180-190	80-110	200	100-120
Rôti de porc (environ 1 kg)	2	180-190	90-120	200-220	110-130
Gigot d'agneau (environ 1 kg)	2	180	110-130	200	150
Volaille (environ 1 kg)	2	210	50-60	200-220	70-90
Volaille (environ 2 kg)	2	200	60-80	200-220	110-120
Volaille (environ 4 kg)	2	180-190	120-140	190-210	130-150
Poisson entier (environ 1,5 kg)	2	160-180	35-55	200-220	35-55

*1 Réglez la température de rôtissage de la cocotte 20 °C plus haut.

Astuces pour le rôtissage

- Pour obtenir de meilleurs résultats, arrosez les rôtis et les volailles avec leur propre jus à plusieurs reprises pendant le processus de rôtissage.
- Utilisez des plats résistants à la chaleur pour rôtir (suivez les instructions du fabricant).
- Les plats à rôtir en acier inoxydable ne sont que d'une utilité limitée, car ils réfléchissent très largement la chaleur.
- Si vous utilisez des plats avec des poignées en plastique, assurez-vous que celles-ci sont résistantes à la chaleur (suivez les instructions du fabricant).
- Les gros morceaux à rôtir ou un certain nombre de morceaux peuvent être placés directement sur la grille métallique au-dessus de la lèche-frite (ou de la plaque à pâtisserie) (par exemple, dinde, oie, 3-4 poulets, 3-4 jarrets de veau).
- Les viandes maigres doivent être rôties dans une plaque à rôtir munie d'un couvercle (par exemple, le veau, le bœuf braisé, la viande surgelée). Cela permet de conserver les sucs dans la viande.

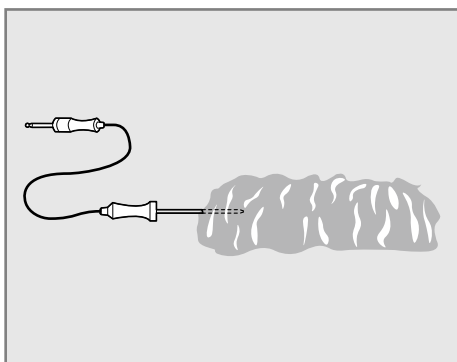
- Pour la cuisson de peaux croustillantes ou de lardons, il faut utiliser une cocotte sans couvercle (par exemple, porc, viande hachée, agneau, mouton, canard, jarret de veau, poulet, viande de volaille, rôti de bœuf, filet de bœuf, gibier à plumes).
- Versez suffisamment d'eau dans la lèche-frite (ou la plaque de cuisson) pour éviter le dégagement de fumée lorsque vous utilisez le mode rôtissage.
- Nettoyez le four dès que possible après utilisation si vous faites rôtir dans un plat ou une casserole à couvercle ouvert. Il est plus facile d'éliminer les éclaboussures de graisse lorsque le four est encore chaud.

Mode Sonde de cuisson (Modèle WS9D7694CM)

La sonde mesure avec précision la température interne de la viande, de la volaille et des plats en cocotte. Débranchez et retirez toujours la sonde un four avant de retirer les aliments. Avant de l'utiliser, insérez la sonde au centre de la partie la plus


épaisse de la viande ou dans la partie intérieure de la cuisse ou de la poitrine de la volaille, loin de la graisse ou des os. Placez les aliments dans le four et raccordez la sonde à viande à la prise. Conservez la sonde aussi loin des sources de chaleur que possible.

- La sonde peut être utilisée dans les modes **Chaleur tournante, Chaleur voûte & sole** ou **Rôtissage**.
- Pour les coupes de viande minces, insérez la sonde dans le côté le plus épais de la viande.



- Consultez le tableau des températures de sonde recommandées pour définir la température de la sonde.

- 1) Insérez la sonde dans l'aliment.
- 2) Ouvrez le clapet vers le haut et connectez la sonde à la prise du four. **La sonde est connectée** s'affiche à l'écran et l'icône de la sonde apparaît en haut de l'écran.

Icône de la sonde	
-------------------	---

- 3) Sélectionnez le mode de cuisson souhaité. La sonde peut être utilisée avec les modes **Chaleur tournante, Chaleur voûte & sole** et **Rôtissage**.
- 4) Appuyez sur **Temp.** pour régler la température de cuisson souhaitée. Appuyez sur **▲** ou **▼** pour augmenter ou diminuer les chiffres, puis appuyez sur **←** pour enregistrer les paramètres.

Vous pouvez également utiliser l'icône du pavé numérique pour régler directement la température de cuisson, puis appuyez sur **OK**.

- La température de la sonde par défaut est de 65 °C, mais elle peut être modifiée à n'importe quelle température comprise entre 30 °C et 99 °C par paliers de 1 °C.

REMARQUE

- Utilisez uniquement la température de sonde recommandée pour ce modèle de four.


Utilisation de la fonction Sonde de cuisson

⚠ ATTENTION

- Utilisez toujours un gant de cuisine pour retirer la sonde de cuisson. Ne touchez PAS l'élément de gril. Le non-respect de cet avertissement peut entraîner des blessures graves.
- Pour éviter d'endommager la sonde de cuisson, n'utilisez pas de pinces pour tirer sur la sonde lorsque vous la retirez.
- Ne rangez pas la sonde de cuisson dans le four.

REMARQUE

- Pour éviter de casser la sonde, assurez-vous que les aliments sont complètement décongelés avant d'insérer la sonde.

Icône du pavé numérique	
-------------------------	--

- 5) Si vous le souhaitez, appuyez sur **Durée** pour régler l'heure de fin de cuisson.
Appuyez sur **▲** ou **▼** pour augmenter ou diminuer les chiffres, puis appuyez sur **←** pour enregistrer les paramètres.
Vous pouvez également utiliser l'icône du pavé numérique pour régler directement le temps de cuisson, puis appuyez sur **OK**.
- 6) Appuyez sur le bouton **Démarrage/Arrêter** du panneau de commande. Si une heure de départ différé a été réglée, l'heure de démarrage s'affiche à l'écran.
- 7) Lorsque la température de la sonde réglée est atteinte, le four s'éteint automatiquement.

Modification de la température de la sonde pendant la cuisson

- 1) Appuyez sur **Modifier** sur l'écran pour faire apparaître l'écran des paramètres de cuisson.
- 2) Réglez les paramètres comme vous le souhaitez.
- 3) Appuyez sur le bouton **Démarrage/Arrêter** du panneau de commande.

Pour arrêter la cuisson

Appuyez sur le bouton **Démarrage/Arrêter** du panneau de commande, puis sur **ARRÊTER** à l'écran.

REMARQUE

- Appuyez à tout moment sur le bouton **Démarrage/Arrêter** du panneau de commande pour annuler une opération de cuisson.
 - Pendant que le mode sonde à viande est en cours, EasyClean ne répond pas.
-

Conseils d'utilisation de la sonde de cuisson

Tableau de placements recommandés de la sonde

Catégorie	Exemples d'aliments	Placement des sondes
Viande hachée et mélanges de viande	Pain de viande	Insérer dans la partie la plus épaisse
	Boulettes de viande	
Bœuf, veau, agneau frais	Steaks, rôtis, côtelettes	Insérez dans la partie la plus épaisse, loin des os, du gras et des cartilages
Volaille	Poulet ou dinde entier(e)	Insérez dans la partie la plus épaisse de la cuisse, en évitant l'os
	Poitrines ou rôtis de volaille	
	Canard, oie, faisan	
	Farce (seule ou dans la volaille)	Insérez dans la partie la plus épaisse du plat
Porc et jambon	Porc frais	Insérez dans la partie la plus épaisse, loin des os, du gras et des cartilages
	Jambon frais (cru)	
	Jambon précuit (réchauffer et servir)	
Restes et ragoûts	Restes	Insérez dans la partie la plus épaisse du plat
	Ragoûts	
Poissons	Poisson entier	Insérer dans la partie la plus épaisse du poisson
	Filet de poisson (côté du poisson)	
	Pavés ou morceaux de poisson	

Tableau des températures recommandées pour la sonde

Catégorie	Exemples d'aliments	Température interne cible	Cuisson désirée
Viande hachée et mélanges de viande	Pain de viande	71 °C	-
	Boulettes de viande	74 °C	

Catégorie	Exemples d'aliments	Température interne cible	Cuisson désirée
Bœuf, veau, agneau frais	Rôtis	63 °C	Saignant : 49 °C Moyennement saignant : 52 °C À point : 54 °C A point, bien cuit : 57 °C Bien cuit : 60 °C
Volaille	Poulet ou dinde entier(e)	74 °C	-
	Poitrines ou rôtis de volaille		
	Canard, oie, faisan		
	Farce (seule ou dans la volaille)		
Porc et jambon	Porc frais	63 °C	Bien cuit : 77 °C
	Jambon frais (cru)		Bien cuit : 71 °C
	Jambon précuit (réchauffer et servir)	60 °C	-
Restes et ragoûts	Restes	74 °C	-
	Ragoûts		
Poissons	Poisson entier	63 °C	-
	Filet de poisson (côté du poisson)		
	Pavés ou morceaux de poisson		

Gril

Pour le gril, vous avez le choix entre 2 modes de fonctionnement différents. Préchauffez pendant 5 minutes lorsque vous faites griller.

- Pour les grandes quantités d'aliments plats à griller, pour la cuisson au four dans de grands moules. Choisissez les niveaux de puissance (**Bas, Moyen, Élevée**), en fonction des aliments à griller.
- Pour de plus petites quantités d'aliments plats à griller, pour la cuisson au four dans de petits moules. Choisissez les niveaux de puissance (**Bas, Moyen, Élevée**), en fonction de l'aliment à griller.

AVERTISSEMENT

- Les parties exposées du four peuvent devenir chaudes pendant la cuisson au gril. Tenez les enfants à l'écart de l'appareil.

REMARQUE

- Fermez la porte pour régler la fonction Gril. Si la porte est ouverte, la fonction Gril ne peut pas être réglée. Si la porte est ouverte pendant la cuisson au gril, le chauffage du gril s'éteint. Une

fois la porte fermée, l'élément chauffant du gril se remet automatiquement en marche.

Réglage du mode Gril

- 1) Appuyez sur **Cuisson manuelle** sur l'écran **Menu principal**.
- 2) Sélectionnez **Gril grande surface** ou **Gril petite surface** sur l'écran du mode de cuisson.
- 3) Sélectionnez la température souhaitée : **Bas**, **Moyen** ou **Élevée**.
- 4) Si vous le souhaitez, appuyez sur **Durée**.
Et appuyez sur **Temps de cuisson** ou **La cuisson termine à**. pour régler le temps de cuisson ou l'heure de fin de cuisson. Appuyez sur **▲** ou **▼** pour augmenter ou diminuer les chiffres, puis appuyez sur **←** pour enregistrer les paramètres.
Vous pouvez également utiliser l'icône du pavé numérique pour régler directement le temps de cuisson, puis appuyez sur **OK**.
- 5) Appuyez sur le bouton **Démarrage/Arrêter** du panneau de commande.
- 6) Laissez le four préchauffer pendant environ 5 minutes avant de faire cuire les aliments.
- 7) Si le temps de cuisson est réglé, le temps restant apparaît à l'écran. Si une heure de fin de cuisson est réglée, l'heure de début de cuisson apparaît à l'écran.
- 8) Appuyez sur le bouton **Démarrage/Arrêter** du panneau de commande pour annuler à tout moment ou lorsque la cuisson est terminée.

Modification des paramètres du gril

- 1) Appuyez sur **Modifier** sur l'écran pour faire apparaître l'écran des paramètres de cuisson.
- 2) Réglez les paramètres à l'aide de la fonction de défilement.
- 3) Appuyez sur le bouton **Démarrage/Arrêter** du panneau de commande.

Pour arrêter la cuisson

Appuyez sur le bouton **Démarrage/Arrêter** du panneau de commande, puis sur **ARRÊTER** à l'écran.

Conseils pour la cuisson Gril

Les durées de cuisson Gril sont données à titre indicatif uniquement. Les durées réelles peuvent varier en fonction de la qualité de la viande ou du poisson. La cuisson Gril est particulièrement adaptée à la cuisson des morceaux de viande et de poisson. Retournez les aliments grillés à la moitié du temps de cuisson.

Comptez toujours la position de la grille du four du bas vers le haut.

Aliments	Position de la grille	Gril grande surface Étape 3 (min.)	
		1er côté	2ème côté
Boulettes de viande	5	8-10	6-8
Filet de porc	5	10-12	8-12
Saucisses à griller	5	8-10	6-8
Steaks de bœuf ou de veau	5	10-15	10-15
Filet de bœuf (1 kg environ)	4	10-12	10-12
Toast*1	4	2-4	2-4
Toast avec garniture	4	6-8	-

*1 Grille métallique ou lèchefrite ou plaque de cuisson.

REMARQUE

- Utilisez une grille en position ④ ou ⑤ pour griller des morceaux de viande.

Astuces pour réduire la fumée

En raison de la chaleur intense associée aux grillades, il est normal de ressentir de la fumée pendant le processus de cuisson. Cette fumée est un sous-produit naturel de la saisie et ne devrait pas vous inquiéter. Si vous ressentez plus de fumée que vous ne le souhaitez, utilisez les astuces suivantes pour réduire la quantité de fumée dans votre four.

- Utilisez toujours un gril. Pour des raisons de sécurité, n'utilisez pas de sauteuse ou de plaque à pâtisserie ordinaire.
- Le gril doit toujours être soigneusement nettoyé et à température ambiante au début de la cuisson.
- Faites TOUJOURS fonctionner le système de ventilation de votre table de cuisson ou la hotte d'évacuation pendant la cuisson au gril.
- Gardez l'intérieur de votre four aussi propre que possible. Les débris des repas précédents peuvent brûler ou s'enflammer.
- Évitez les marinades grasses et les glaçages sucrés. Ces deux produits augmenteront la quantité de fumée que vous ressentirez. Si vous souhaitez utiliser un glaçage, appliquez-le à la toute fin de la cuisson.
- Si un aliment dégage beaucoup de fumée, envisagez les mesures suivantes :
 - Abaissez le gril sur le réglage **Bas**.

- Abaissez la position de la grille pour cuire l'aliment plus loin du gril.
- Utilisez le réglage **Élevée** du gril pour obtenir le niveau de saisie souhaité, puis passez au réglage **Bas** du gril ou au réglage **Moyen** du gril.
- En règle générale, les morceaux de viande et de poisson plus gras produisent plus de fumée que les morceaux plus maigres.
- Dans la mesure du possible, respectez les réglages du gril et les directives de cuisson recommandés dans le tableau de la page suivante.

Air Fry

La fonction **Air Fry** est spécialement conçue pour la friture sans huile.

REMARQUE

- Aucun préchauffage n'est nécessaire lors de l'utilisation du mode **Air Fry**.
- En cas de cuisson de plusieurs fournées, les fournées les plus récentes peuvent prendre moins de temps à cuire.
- Les pâtes et les enrobages humides ne seront pas croustillants ou ne durciront pas lorsque vous utilisez le mode **Air Fry**.

Réglage du mode Air Fry

- 1) Appuyez sur **Cuisson manuelle** sur l'écran **Menu principal**.
- 2) Sélectionnez **Air Fry** sur l'écran du mode de cuisson.
- 3) Appuyez sur **Temp.** pour régler la température de cuisson souhaitée. Appuyez sur **▲** ou **▼** pour augmenter ou diminuer les chiffres, puis appuyez sur **←** pour enregistrer les paramètres.

Vous pouvez également utiliser l'icône du pavé numérique pour régler directement la température de cuisson, puis appuyez sur **OK**.

- 4) Si vous le souhaitez, appuyez sur **Durée**. Et appuyez sur **Temps de cuisson** ou **La cuisson termine à.** pour régler le temps de cuisson ou l'heure de fin de cuisson. Appuyez sur **▲** ou **▼** pour augmenter ou diminuer les chiffres, puis appuyez sur **←** pour enregistrer les paramètres.

Vous pouvez également utiliser l'icône du pavé numérique pour régler directement le temps de cuisson, puis appuyez sur **OK**.

- 5) Appuyez sur le bouton **Démarrage/Arrêter** du panneau de commande. Le four commence à préchauffer.
- 6) Si le temps de cuisson est réglé, le temps restant apparaît à l'écran. Si une heure de fin de cuisson est réglée, l'heure de début de cuisson apparaît à l'écran.
- 7) Une sonnerie retentit à la fin du temps de cuisson réglé et une notification apparaît sur l'écran. Ouvrez la porte du four et retirez les aliments.

Pour arrêter la cuisson

- 1) Appuyez sur le bouton **Démarrage/Arrêter** du panneau de commande, puis sur **ARRÊTER** à l'écran.

Astuces pour le mode Air Fry

- Pour de meilleurs résultats, faites cuire les aliments sur une seule grille placée dans les positions suggérées dans le tableau de ce manuel.
- Étalez uniformément les aliments en une seule couche.
- Utilisez soit la plaque à Air Fry fournie, soit une plaque à pâtisserie foncée sans bords ou avec des bords courts qui ne couvre pas toute la grille. Cela permet une meilleure circulation de l'air.
- Si vous le souhaitez, vaporisez la plaque à pâtisserie ou la plaque à frire à l'air libre avec un spray pour poêle. Utilisez une huile qui peut être chauffée à une température élevée avant de fumer, comme l'huile d'avocat, de pépins de raisin, d'arachide ou de tournesol.

- Placez une plaque à pâtisserie recouverte de papier d'aluminium sous une grille en position 1 pour récupérer l'huile qui tombe des aliments. Pour les aliments riches en graisse, comme les ailes de poulet, ajoutez quelques feuilles de papier sulfurisé pour absorber la graisse.
- Vérifiez souvent les aliments et secouez-les ou retournez-les pour obtenir des résultats plus croustillants.
- Les aliments surgelés préparés peuvent cuire plus rapidement avec le mode Air Fry que ce qui est indiqué sur l'emballage. Réduisez le temps de cuisson d'environ 20 pour cent, vérifiez rapidement les aliments et réglez le temps de cuisson le cas échéant.
- Utilisez un thermomètre pour aliments pour vous assurer que les aliments ont atteint une température suffisante pour être consommés. La consommation de viandes insuffisamment cuites peut augmenter le risque de maladie d'origine alimentaire.
- Pour obtenir les résultats les plus croustillants, saupoudrez les ailes ou les filets de poulet frais de farine assaisonnée. Utilisez 1/3 de tasse de farine pour 1 kg de poulet.
- Ouvrez une fenêtre ou une porte coulissante en verre, si possible, pour vous assurer que la cuisine est bien ventilée.
- Veillez à ce que le four ne contienne pas d'accumulation de graisse. Essayez l'intérieur du four avant et après la cuisson Air Fry (une fois le four refroidi).
- Exécutez régulièrement les cycles de nettoyage du four (EasyClean ou Pyrolyse), en fonction de la fréquence et des types d'aliments que vous utilisez le mode Air Fry.
- Évitez d'ouvrir la porte du four plus que nécessaire afin de maintenir la température du four, d'éviter les pertes de chaleur et d'économiser de l'énergie.
- La friture sans huile de morceaux de poulet frais tels que des ailes ou des pilons avec la peau peut produire de la fumée car la graisse fond à haute température. Si la fumée est excessive, utilisez le mode Rôtisserie au lieu du mode Air Fry.

Recommandations pour la cuisson d'aliments riches en graisses

Les aliments riches en matières grasses vont fumer lorsque vous utilisez le mode Air Fry. Pour obtenir de meilleurs résultats, suivez ces recommandations lorsque vous utilisez la cuisson Air Fry des aliments riches en matières grasses, tels que des ailes de poulet, du bacon, des saucisses, des hot dogs, des cuisses de dinde, des côtelettes d'agneau, des côtes, de la longe de porc, des poitrines de canard ou certaines protéines végétales.

ATTENTION

- Ne recouvrez jamais les fentes, les trous ou les passages de la sole du four ou des grilles entières avec des matériaux tels que du papier d'aluminium. Cela bloque la circulation de l'air dans le four et peut entraîner une intoxication au monoxyde de carbone. Le papier d'aluminium peut également retenir la chaleur, ce qui présente un risque d'incendie ou de mauvais fonctionnement du four.
-

Conseils pour la cuisson Air Fry

Cuisson sur une plaque à pâtisserie

- Disposez les aliments de manière uniforme en une seule couche.
- Placez la plaque à pâtisserie sur la grille en position ③.
- Retournez les aliments pendant la cuisson pour éviter qu'ils ne brûlent.

POMMES DE TERRE - surgelées				
Menu	Quantité (kg)	Temp. (°C)	Position de la grille	Temps (minute)
Frites surgelées (allumettes)	0,4	200	3	15-25
Frites surgelées (coupe ondulée, 10x10 mm)	0,8	200	3	20-30
Frites de patate douce surgelées	0,6	200	3	17-27
Rösti surgelés	1,0	220	3	17-27
Pommes de terre rissolées surgelées	1,0	220	3	15-25

POMMES DE TERRE - Fraîches / Faites maison				
Menu	Quantité (kg)	Temp. (°C)	Position de la grille	Temps (minute)
Tranches de pommes de terre maison	1,3	230	3	25-35

POULET- surgelé				
Menu	Quantité (kg)	Temp. (°C)	Position de la grille	Temps (minute)
Nuggets de poulet surgelés, croustillants	0,6	200	3	15-25
Tenders de poulet surgelés	0,8	210	3	20-30

POULET- Frais, avec peau				
Menu	Quantité (kg)	Temp. (°C)	Position de la grille	Temps (minute)
Ailes de poulet fraîches	1,2	230	3	27-37
Pilons de poulet frais	2,0	230	3	35-45

POULET- Frais, avec peau				
Menu	Quantité (kg)	Temp. (°C)	Position de la grille	Temps (minute)
Cuisses	1,2	230	3	27-37
Blanc de poulet	1,2	230	3	27-37

AUTRES				
Menu	Quantité (kg)	Temp. (°C)	Position de la grille	Temps (minute)
Onion rings surgelées, panées	0,5	200	3	15-25
Rouleaux de printemps surgelés (20 g chacun)	1,2	210	3	20-30
Saucisse fine (70 g chacune, diamètre 2 cm)	2,0	220	3	15-25
Crevettes panées surgelées	0,7	200	3	20-30
Coquilles Saint-Jacques fraîches	1,0	210	3	15-25
Crevettes fraîches	1,0	200	3	20-30
Légumes mélangés	1,0	220	3	17-27

Cuisson sur une plaque à Air Fry

- Disposez les aliments de manière uniforme en une seule couche.
- Placez une plaque à pâtisserie recouverte de papier d'aluminium sur une grille en position ② pour récupérer les gouttes. Si nécessaire, ajoutez du papier sulfurisé pour absorber l'huile et réduire la fumée.
- Retournez les aliments pendant la cuisson pour éviter qu'ils ne brûlent.

POMMES DE TERRE - surgelées				
Menu	Quantité (kg)	Temp. (°C)	Position de la grille	Temps (minute)
Frites surgelées (allumettes)	0,4	200	3	15-25
Frites surgelées (coupe ondulée, 10x10 mm)	0,8	200	3	20-30
Frites de patate douce surgelées	0,6	200	3	17-27

POMMES DE TERRE - surgelées				
Menu	Quantité (kg)	Temp. (°C)	Position de la grille	Temps (minute)
Rösti surgelés	1,0	220	3	17-27
Pommes de terre rissolées surgelées	1,0	220	3	15-25

POMMES DE TERRE - Fraîches / Faites maison				
Menu	Quantité (kg)	Temp. (°C)	Position de la grille	Temps (minute)
Frites faites maison (10x10 mm)	0,6	220	3	20-30
Tranches de pommes de terre maison	1,3	230	3	25-35

POULET- surgelé				
Menu	Quantité (kg)	Temp. (°C)	Position de la grille	Temps (minute)
Nuggets de poulet surgelés, croustillants	0,6	200	3	15-25
Tenders de poulet surgelés	0,8	210	3	20-30
Ailes de poulet surgelées, avec os	1,2	200	3	30-40

POULET- Frais, avec peau				
Menu	Quantité (kg)	Temp. (°C)	Position de la grille	Temps (minute)
Ailes de poulet fraîches	1,2	230	3	27-37
Pilons de poulet frais	2,0	230	3	35-45
Cuisses	1,2	230	3	27-37
Blanc de poulet	1,2	230	3	27-37

AUTRES				
Menu	Quantité (kg)	Temp. (°C)	Position de la grille	Temps (minute)
Onion rings surgelées, panées	0,5	200	3	15-25
Rouleaux de printemps surgelés (20 g chacun)	1,2	210	3	20-30
Saucisse fine (70 g chacune, diamètre 2 cm)	2,0	220	3	15-25
Crevettes panées surgelées	0,7	200	3	20-30
Coquilles Saint-Jacques fraîches	1,0	210	3	15-25

Air Sous Vide (Modèle WS9D7673CB, WS9D7672CS)

Cette fonctionnalité est uniquement disponible sur certains modèles.

La cuisson **Air Sous-Vide** utilise la vapeur pour cuire les aliments « à feu doux et lentement ». Utilisez-la pour cuire de la viande, du poisson, des fruits de mer, de la volaille ou des légumes. Les aliments doivent être emballés sous vide dans des sachets.

Il n'est pas nécessaire de préchauffer le four lorsque vous utilisez l'**Air Sous-Vide**.

Consultez le guide de cuisson pour connaître les réglages recommandés pour l'**Air Sous-Vide**.

Réglage du mode Air Sous Vide

- 1) Placez le gril métallique et placez le sac alimentaire scellé dessus.
- 2) Appuyez sur **Cuisson manuelle** sur l'écran **Menu principal**.
- 3) Sélectionnez **Air Sous-Vide** sur l'écran du mode de cuisson.
- 4) Appuyez sur **Temp.** pour régler la température de cuisson souhaitée. Appuyez sur **▲** ou **▼** pour augmenter ou diminuer les

chiffres, puis appuyez sur **←** pour enregistrer les paramètres.

Vous pouvez également utiliser l'icône du pavé numérique pour régler directement la température de cuisson, puis appuyez sur **OK**.

- 5) Si vous le souhaitez, appuyez sur **Durée**.

Et appuyez sur **Temps de cuisson** ou **La cuisson termine à.** pour régler le temps de cuisson ou l'heure de fin de cuisson. Appuyez sur **▲** ou **▼** pour augmenter ou diminuer les chiffres, puis appuyez sur **←** pour enregistrer les paramètres.

Vous pouvez également utiliser l'icône du pavé numérique pour régler directement le temps de cuisson, puis appuyez sur **OK**.

- 6) Appuyez sur le bouton **Démarrage/Arrêter** du panneau de commande. Le four commence à préchauffer.
- 7) Si le temps de cuisson est réglé, le temps restant apparaît à l'écran. Si une heure de fin de cuisson est réglée, l'heure de début de cuisson apparaît à l'écran.
- 8) Une sonnerie retentit à la fin du temps de cuisson réglé et une notification apparaît sur l'écran. Ouvrez la porte du four et retirez les aliments.

Pour arrêter la cuisson

- 1) Appuyez sur le bouton **Démarrage/Arrêter** du panneau de commande, puis sur **ARRÊTER** à l'écran.

Avantages de l'Air Sous-Vide

Les températures plus basses et les temps de cuisson plus longs utilisés dans l'**Air Sous-Vide** offrent de nombreux avantages.

- **Plus sain**

Par rapport à d'autres méthodes de cuisson, l'Air Sous-Vide conserve la plupart des nutriments d'origine des aliments.

- **Sûre et pratique**

Les longues durées de cuisson utilisées dans la cuisson Air Sous-Vide permettent de pasteuriser les aliments. Comme les aliments sont emballés sous vide avant d'être cuits, les sachets non ouverts peuvent être rapidement réfrigérés puis facilement stockés après la cuisson.

- **Des résultats croustillants et moelleux**

Le contrôle fin de la température de la cuisson Air Sous-Vide est un excellent moyen d'obtenir une texture parfaite lors de la cuisson de la viande et de la volaille. Les basses températures utilisées retiennent davantage l'humidité des aliments que les méthodes de cuisson traditionnelles. Après la cuisson, une dernière saisie dans une poêle permet d'obtenir une finition croustillante parfaite.


Conseils pour la cuisson Air Sous-Vide

La taille, le poids, l'épaisseur, la température de départ et vos préférences personnelles auront une incidence sur les durées d'utilisation. Ce guide n'est qu'une référence. Ajustez le temps de cuisson en fonction de vos préférences.

Aliments	Quantité (chacun)	Temp. (°C)	Position de la grille	Temps		
				Min	Cible	Max
Steak de bœuf (à point)	2,5 cm d'épaisseur 0,3~0,5 kg	58	2	-	2,5 h	3 h
Poitrines de poulet	0,1~0,2 kg	67	2	-	2 h	3 h
Saumon	2,5 cm d'épaisseur 0,1~0,2 kg	60	2	-	2 h	2,5 h
Asperges	15~20 g	85	2	20 min.	30 min.	45 min.

- Faites cuire 30 minutes ou 1 heure de plus si vous cuisinez des viandes d'une épaisseur supérieure à 2,5 cm.
- Si vous utilisez des morceaux de viande plus gros, coupez-les en fonction du poids recommandé. Veillez à ne pas placer les sachets de viande trop près les uns des autres.

Décongeler

Utilisez le mode de fonctionnement Décongeler  pour décongeler les aliments.

Décongeler des plats

- Retirez le plat de son emballage, mettez-le sur un plat et placez le plat sur la grille métallique.
- Ne couvrez pas le plat avec une assiette ou un bol, car cela peut prolonger considérablement le temps de décongélation.
- N'utilisez pas le produit par la décongélation pour la cuisson du plat afin d'éviter le risque de salmonelles. Veillez à ce que le liquide produit pendant le dégivrage puisse s'écouler librement de l'aliment sur une plaque ou un plat de cuisson si vous utilisez la grille métallique.

Position de la grille du four

Pour la décongélation, utilisez la grille métallique sur la position de la grille ① ou ② pour les plats plus grands.

Réglage du mode Dégivrage

- 1) Appuyez sur **Cuisson manuelle** sur l'écran **Menu principal**.
- 2) Sélectionnez **Décongeler** sur l'écran du mode de cuisson.
- 3) Si vous le souhaitez, appuyez sur **Durée**.
Et appuyez sur **Temps de cuisson** ou **La cuisson termine à**. pour régler le temps de cuisson ou l'heure de fin de cuisson. Appuyez sur **▲** ou **▼** pour augmenter ou diminuer les chiffres, puis appuyez sur **←** pour enregistrer les paramètres.
Vous pouvez également utiliser l'icône du pavé numérique pour régler directement le temps de cuisson, puis appuyez sur **OK**.
- 4) Appuyez sur le bouton **Démarrage/Arrêter** du panneau de commande. Le four commence à préchauffer.
- 5) Le temps restant apparaît à l'écran. Si une heure de fin de cuisson est réglée, l'heure de début de cuisson apparaît à l'écran.
- 6) Une sonnerie retentit à la fin du temps de cuisson réglé et une notification apparaît sur

l'écran. Ouvrez la porte du four et retirez les aliments.

Pour arrêter la cuisson

- 1) Appuyez sur le bouton **Démarrage/Arrêter** du panneau de commande, puis sur **ARRÊTER** à l'écran.

Conseils pour la décongélation

Aliments	Poids (g)	Temps de décongélation (minute)	Instructions
Poulet	1000	100-140	Utilisez la grille métallique avec la lèchefrite (ou la plaque de cuisson). Retournez le poulet après la moitié du temps de cuisson.
Viande	1000	100-140	Retournez la viande après la moitié du temps de cuisson ou couvrez-la avec du papier d'aluminium.
	500	90-120	
Truite	150	25-35	Ne pas couvrir.
Fraises	300	20-30	Ne pas couvrir.

Fonction Vapeur

La cuisson à la vapeur utilise la chaleur humide de la vapeur pour cuire les aliments. Il s'agit d'une méthode de cuisson idéale pour les aliments délicats tels que les fruits de mer, qui peuvent perdre leurs nutriments lorsqu'ils sont bouillis.

Les modes **Cuisson à la vapeur** peuvent varier en fonction de l'appareil. Consultez le tableau ci-dessous pour connaître les modes de cuisson disponibles.

Modèle	Modes de cuisson à la vapeur
WS9D7694CM, WS9D7693CM	Vapeur, Chaleur tournante et vapeur, Rôtissage à la vapeur, Pâtisserie à la vapeur, Générateur de vapeur, Sous-Vide
WS9D7673CB, WS9D7672CS	Chaleur tournante et vapeur, Rôtissage à la vapeur, Pâtisserie à la vapeur, Générateur de vapeur

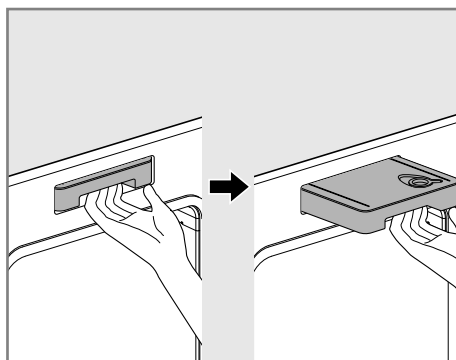
⚠ ATTENTION

- Faites attention lorsque vous ouvrez la porte du four pendant ou après une cuisson à la vapeur. La vapeur chaude peut provoquer des brûlures.
- Après tout cycle de cuisson à la vapeur, la fonction de séchage se lance automatiquement. Il est normal d'entendre la pompe à vapeur fonctionner pendant la fonction de séchage.

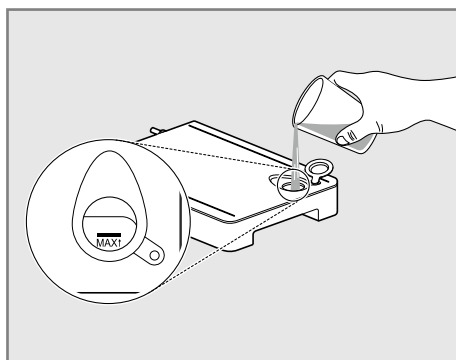
Utilisation du réservoir d'eau

Le réservoir d'eau est situé derrière le panneau de commande.

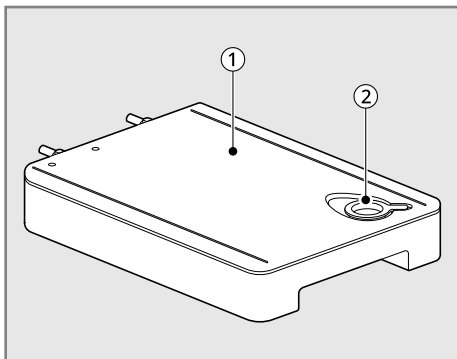
- Appuyez sur le bouton **Réservoir d'eau** du panneau de commande.



- Pour le modèle WS9D7694CM, WS9D7693CM, le panneau de commande s'ouvre automatiquement et complètement.
 - Pour le modèle WS9D7673CB, WS9D7672CS, le panneau de commande s'ouvre un peu. Ouvrez manuellement et complètement le panneau de commande.
- Retirez le réservoir et posez-le sur une surface plane.
 - Retirez le couvercle du réservoir ou ouvrez le bouchon de remplissage situé à l'avant du couvercle du réservoir.
 - Remplissez le réservoir jusqu'à la ligne **Max**. Utilisez de l'eau adoucie et filtrée, si possible. L'eau dure peut obstruer le générateur de vapeur plus rapidement avec l'accumulation de tartre.



- 5) Assemblez le couvercle du réservoir et le couvercle de remplissage.



①	Couvercle du réservoir
②	Bouchon de remplissage

⚠ ATTENTION

- Assurez-vous que le couvercle du réservoir et le bouchon de remplissage sont fermés avant de mettre le réservoir dans le four.
- N'utilisez que de l'eau potable.
- Ne remplissez pas le réservoir d'eau avec un fluide ou un mélange autre que de l'eau.
- Ne remplissez pas le réservoir avec de l'eau chaude.
- Remplissez le réservoir d'eau jusqu'à la ligne indiquée à l'avant.
- N'inclinez pas le réservoir d'eau lorsqu'il est plein.
- Jetez l'eau restante et nettoyez le réservoir d'eau après la cuisson.
- N'utilisez le réservoir d'eau que pour l'usage auquel il est destiné, à savoir fournir de l'eau pour la cuisson à la vapeur.
- Surveillez le niveau d'eau dans le réservoir et remplissez-le si nécessaire pour la cuisson à la vapeur. Utilisez des gants de cuisine pour éviter les brûlures lorsque vous manipulez le réservoir chaud.

- 6) Insérez délicatement le réservoir d'eau dans la position correcte du panneau de commande, en veillant à maintenir le réservoir à niveau

pendant le transport. Si le réservoir n'est pas maintenu à niveau, l'eau s'écoulera par les tubes situés à l'arrière.

- 7) Fermez le panneau de commande.

Cuisson à la vapeur

Réglage du mode **Chaleur tournante et vapeur**

Le mode **Chaleur tournante et vapeur** permet de chauffer progressivement les aliments à l'aide d'un élément chauffant situé dans la paroi arrière et de la chaleur humide de la vapeur. Le four peut être programmé pour cuire à toute température comprise entre 30 °C et 250 °C. Les options de température pré-réglées commencent à 160 °C.

- 1) Appuyez sur **Cuisson à la vapeur** sur l'écran **Menu principal**.
- 2) Appuyez sur **Chaleur tournante et vapeur**.
- 3) Appuyez sur **Niveau de vapeur** et sélectionnez le **Niveau de vapeur Élevée, Moyen ou Bas**.
 - Par défaut, le **Niveau de vapeur** est **Élevée** sauf si l'utilisateur le modifie.
- 4) Appuyez sur **Temp.** pour régler la température de cuisson souhaitée. Appuyez sur **▲** ou **▼** pour augmenter ou diminuer les chiffres, puis appuyez sur **←** pour enregistrer les paramètres.

Vous pouvez également utiliser l'icône du pavé numérique pour régler directement la température de cuisson, puis appuyez sur **OK**.
- 5) Si vous le souhaitez, appuyez sur **Durée**.

Et appuyez sur **Temps de cuisson** ou **La cuisson termine à.** pour régler le temps de cuisson ou l'heure de fin de cuisson. Appuyez sur **▲** ou **▼** pour augmenter ou diminuer les chiffres, puis appuyez sur **←** pour enregistrer les paramètres.

Vous pouvez également utiliser l'icône du pavé numérique pour régler directement le temps de cuisson, puis appuyez sur **OK**.
- 6) Appuyez sur le bouton **Démarrage/Arrêter** du panneau de commande.

- 6) Insérez délicatement le réservoir d'eau dans la position correcte du panneau de commande, en veillant à maintenir le réservoir à niveau

- 7) Une fois la cuisson terminée, laissez le four refroidir complètement, puis essuyez toute trace d'eau à l'intérieur du four.

Pour arrêter la cuisson

- 1) Appuyez sur le bouton **Démarrage/Arrêter** du panneau de commande, puis sur **ARRÊTER** à l'écran.

Réglage du Rôtissage à la vapeur

Le mode **Rôtissage à la vapeur** est conçu pour rôti rapidement la volaille. La combinaison de la chaleur intense des éléments chauffants supérieurs et de la vapeur permet d'obtenir des aliments plus croustillants et des temps de cuisson plus courts. Le mode Rôtissage à la vapeur est particulièrement adapté aux volailles de taille moyenne. Le four peut être programmé pour cuire à n'importe quelle température de 30 °C à 250 °C. Les options de température pré-réglées commencent à 190 °C.

- 1) Appuyez sur **Cuisson à la vapeur** sur l'écran **Menu principal**.
- 2) Appuyez sur **Rôtissage à la vapeur**.
- 3) Appuyez sur **Temp.** pour régler la température de cuisson souhaitée. Appuyez sur **▲** ou **▼** pour augmenter ou diminuer les chiffres, puis appuyez sur **←** pour enregistrer les paramètres.

Vous pouvez également utiliser l'icône du pavé numérique pour régler directement la température de cuisson, puis appuyez sur **OK**.

- 4) Si vous le souhaitez, appuyez sur **Durée**. Et appuyez sur **Temps de cuisson** ou **La cuisson termine à.** pour régler le temps de cuisson ou l'heure de fin de cuisson. Appuyez sur **▲** ou **▼** pour augmenter ou diminuer les chiffres, puis appuyez sur **←** pour enregistrer les paramètres.

Vous pouvez également utiliser l'icône du pavé numérique pour régler directement le temps de cuisson, puis appuyez sur **OK**.

- 5) Appuyez sur le bouton **Démarrage/Arrêter** du panneau de commande.
- 6) Une fois la cuisson terminée, laissez le four refroidir complètement, puis essuyez toute trace d'eau à l'intérieur du four.

REMARQUE

- Le **Rôtissage à la vapeur** est conçu pour réduire les temps de cuisson. Il n'est pas nécessaire de le préchauffer.

Pour arrêter la cuisson

- 1) Appuyez sur le bouton **Démarrage/Arrêter** du panneau de commande, puis sur **ARRÊTER** à l'écran.

Réglage de la Pâtisserie à la vapeur

Le mode **Pâtisserie à la vapeur** chauffe les aliments progressivement, en utilisant les éléments chauffants du haut et du bas du four et la chaleur humide de la vapeur. Le four peut être programmé pour cuire à n'importe quelle température, de 30 °C à 250 °C. Les options de température pré-réglées commencent à 180 °C.

- 1) Appuyez sur **Cuisson à la vapeur** sur l'écran **Menu principal**.
- 2) Appuyez sur **Pâtisserie à la vapeur**.
- 3) Appuyez sur **Niveau de vapeur** et sélectionnez le **Niveau de vapeur Élevée, Moyen** ou **Bas**.
 - Par défaut, le **Niveau de vapeur** est **Élevée** sauf si l'utilisateur le modifie.
- 4) Appuyez sur **Temp.** pour régler la température de cuisson souhaitée. Appuyez sur **▲** ou **▼** pour augmenter ou diminuer les chiffres, puis appuyez sur **←** pour enregistrer les paramètres.
- 5) Si vous le souhaitez, appuyez sur **Durée**.

Vous pouvez également utiliser l'icône du pavé numérique pour régler directement la température de cuisson, puis appuyez sur **OK**.

Et appuyez sur **Temps de cuisson** ou **La cuisson termine à.** pour régler le temps de cuisson ou l'heure de fin de cuisson. Appuyez sur **▲** ou **▼** pour augmenter ou diminuer les chiffres, puis appuyez sur **←** pour enregistrer les paramètres.

Vous pouvez également utiliser l'icône du pavé numérique pour régler directement le temps de cuisson, puis appuyez sur **OK**.

- 6) Appuyez sur le bouton **Démarrage/Arrêter** du panneau de commande.
- 7) Une fois la cuisson terminée, laissez le four refroidir complètement, puis essuyez toute trace d'eau à l'intérieur du four.

Pour arrêter la cuisson

- 1) Appuyez sur le bouton **Démarrage/Arrêter** du panneau de commande, puis sur **ARRÊTER** à l'écran.

Réglage du mode Générateur de vapeur

Le mode **Générateur de vapeur** chauffe les aliments en douceur et rend la pâte croustillante. La vapeur veille à ce que les aliments ne se dessèchent pas. Le four peut être programmé pour cuire à n'importe quelle température comprise entre 80 °C et 180 °C. Les options de température pré-réglées commencent à 120 °C.

- 1) Appuyez sur **Cuisson à la vapeur** sur l'écran **Menu principal**.
- 2) Appuyez sur **Générateur de vapeur**.
- 3) Appuyez sur **Temp.** pour régler la température de cuisson souhaitée. Appuyez sur **▲** ou **▼** pour augmenter ou diminuer les chiffres, puis appuyez sur **←** pour enregistrer les paramètres.

Vous pouvez également utiliser l'icône du pavé numérique pour régler directement la température de cuisson, puis appuyez sur **OK**.

- 4) Si vous le souhaitez, appuyez sur **Durée**.
Et appuyez sur **Temps de cuisson** ou **La cuisson termine à.** pour régler le temps de cuisson ou l'heure de fin de cuisson. Appuyez sur **▲** ou **▼** pour augmenter ou diminuer les chiffres, puis appuyez sur **←** pour enregistrer les paramètres.

Vous pouvez également utiliser l'icône du pavé numérique pour régler directement le temps de cuisson, puis appuyez sur **OK**.

- 5) Appuyez sur le bouton **Démarrage/Arrêter** du panneau de commande.
- 6) Une fois la cuisson terminée, laissez le four refroidir complètement, puis essuyez toute trace d'eau à l'intérieur du four.

Pour arrêter la cuisson

- 1) Appuyez sur le bouton **Démarrage/Arrêter** du panneau de commande, puis sur **ARRÊTER** à l'écran.

Réglage vapeur (Modèle WS9D7694CM, WS9D7693CM)

Le mode **Vapeur** permet de cuire les aliments sans l'aide des éléments chauffants du four, en utilisant uniquement la chaleur humide produite par la vapeur. La plage de température disponible est comprise entre 80 °C et 99 °C. Assurez-vous de vider le réservoir d'eau après usage.

- 1) Appuyez sur **Cuisson à la vapeur** sur l'écran **Menu principal**.
- 2) Appuyez sur **Vapeur**.
- 3) Appuyez sur **Temp.** pour régler la température de cuisson souhaitée. Appuyez sur **▲** ou **▼** pour augmenter ou diminuer les chiffres, puis appuyez sur **←** pour enregistrer les paramètres.

Vous pouvez également utiliser l'icône du pavé numérique pour régler directement la température de cuisson, puis appuyez sur **OK**.

- 4) Si vous le souhaitez, appuyez sur **Durée**.

Et appuyez sur **Temps de cuisson** ou **La cuisson termine à.** pour régler le temps de cuisson ou l'heure de fin de cuisson. Appuyez sur **▲** ou **▼** pour augmenter ou diminuer les chiffres, puis appuyez sur **←** pour enregistrer les paramètres.

Vous pouvez également utiliser l'icône du pavé numérique pour régler directement le temps de cuisson, puis appuyez sur **OK**.

- 5) Appuyez sur le bouton **Démarrage/Arrêter** du panneau de commande.
- 6) Une fois la cuisson terminée, laissez le four refroidir complètement, puis essuyez toute trace d'eau à l'intérieur du four.

Pour arrêter la cuisson

- 1) Appuyez sur le bouton **Démarrage/Arrêter** du panneau de commande, puis sur **ARRÊTER** à l'écran.

REMARQUE

- Une fois la cuisson vapeur lancée, un indicateur sur l'écran indique l'état de la fonction vapeur.
- Assurez-vous que le réservoir d'eau est rempli d'eau avant de lancer la cuisson vapeur. Si l'eau du réservoir s'épuise pendant la cuisson, une alarme retentit et une fenêtre s'affiche à l'écran. Le four continue de cuire sans vapeur.
- N'oubliez pas de vidanger le réservoir d'eau après usage.
- Lorsque la température augmente dans le four, la vapeur peut ne pas être visible.
- Il est normal d'entendre le bruit de l'eau bouillante provenant du générateur de vapeur pendant l'exécution des fonctions vapeur.
- Si des dépôts minéraux restent sur le fond du four après le mode vapeur, utilisez un chiffon ou une éponge imbibés de vinaigre ou d'une solution d'acide citrique faible pour les enlever avant d'utiliser à nouveau le mode vapeur. Pour plus d'informations, consultez la section Nettoyage. Pour éliminer les dépôts tenaces d'eau dure, utilisez la fonction de détartrage.
- Essuyez l'excès d'eau restant après le refroidissement.
- Pour éviter tout dommage et prolonger la durée de vie du produit, détartrez le distributeur de vapeur toutes les 8 heures d'utilisation ou plus souvent si nécessaire.
- Si le rappel de détartrage apparaît, appuyez sur **OK** pour lancer la fonction de détartrage.
- Après 8 heures d'utilisation du mode vapeur, un rappel de détartrage du produit apparaît à l'écran lors de la prochaine sélection du mode vapeur. Vous ne pourrez pas utiliser le mode vapeur tant que la fonction de Détartrage n'aura pas été lancée. Pour éviter ce délai, lancez la fonction de Détartrage après 2 ou 3 utilisations du mode vapeur.

Sous Vide (Modèles WS9D7694CM, WS9D7693CM)

La cuisson Sous Vide utilise la vapeur pour cuire les aliments « à feu doux et lentement ». Utilisez-la

pour cuire de la viande, du poisson, des fruits de mer, de la volaille ou des légumes. Les aliments doivent être emballés sous vide dans des sachets.

Il n'est pas nécessaire de préchauffer le four lorsque vous utilisez le Sous Vide.

Consultez le guide de cuisson pour connaître les réglages recommandés pour le Sous Vide.

Les options de température pré-réglées commencent à 60 °C.

Avantages du Sous Vide

Les températures plus basses et les temps de cuisson plus longs utilisés dans le Sous Vide offrent de nombreux avantages.

• Plus sain

Par rapport à d'autres méthodes de cuisson, le Sous Vide conserve la plupart des nutriments d'origine des aliments.

• Sûre et pratique

Les longues durées de cuisson utilisées dans la cuisson Sous Vide permettent de pasteuriser les aliments. Comme les aliments sont emballés sous vide avant d'être cuits, les sachets non ouverts peuvent être rapidement réfrigérés puis facilement stockés après la cuisson.

• Des résultats croustillants et moelleux

Le contrôle fin de la température de la cuisson Sous Vide est un excellent moyen d'obtenir une texture parfaite lors de la cuisson de la viande et de la volaille. Les basses températures utilisées retiennent davantage l'humidité des aliments que les méthodes de cuisson traditionnelles. Après la cuisson, une dernière saisie dans une poêle permet d'obtenir une finition croustillante parfaite.

Réglage du mode Sous Vide

- 1) Remplissez le réservoir jusqu'à la ligne **Max**. Utilisez de l'eau adoucie et filtrée, si possible. L'eau dure peut obstruer le générateur de vapeur plus rapidement avec l'accumulation de tartre.
- 2) Placez le gril métallique sur la position de la grille ③ et placez le sac alimentaire scellé dessus.
- 3) Appuyez sur **Cuisson à la vapeur** sur l'écran **Menu principal**.
- 4) Appuyez sur **Sous-Vide**.

- 5) Appuyez sur **Temp.** pour régler la température de cuisson souhaitée. Appuyez sur **▲** ou **▼** pour augmenter ou diminuer les chiffres, puis appuyez sur **←** pour enregistrer les paramètres.
Vous pouvez également utiliser l'icône du pavé numérique pour régler directement la température de cuisson, puis appuyez sur **OK**.
- 6) Si vous le souhaitez, appuyez sur **Durée**.
Et appuyez sur **Temps de cuisson** ou **La cuisson termine à**, pour régler le temps de cuisson ou l'heure de fin de cuisson. Appuyez sur **▲** ou **▼** pour augmenter ou diminuer les chiffres, puis appuyez sur **←** pour enregistrer les paramètres.
Vous pouvez également utiliser l'icône du pavé numérique pour régler directement le temps de cuisson, puis appuyez sur **OK**.
- 7) Appuyez sur le bouton **Démarrage/Arrêter** du panneau de commande.
- 8) Une fois la cuisson terminée, laissez le four refroidir complètement. Essuyez ensuite toute trace d'eau à l'intérieur du four.

Modification des réglages du sous-vide

- 1) Appuyez sur **Modifier** sur l'écran pour faire apparaître l'écran des paramètres de cuisson.
- 2) Réglez les paramètres à l'aide de la fonction de défilement.
- 3) Appuyez sur le bouton **Démarrage/Arrêter** du panneau de commande.

Pour arrêter la cuisson

- 1) Appuyez sur le bouton **Démarrage/Arrêter** du panneau de commande, puis sur **ARRÊTER** à l'écran

Guide recommandé du sous vide

La taille, le poids, l'épaisseur, la température de départ et vos préférences personnelles auront une incidence sur les durées d'utilisation. Ce guide n'est qu'une référence. Ajustez le temps de cuisson en fonction de vos préférences.

Aliments	Quantité (par personne)	Temp. (°C)	Position de la grille	Temps		
				Min	Cible	Max
Steak de bœuf	2,5 cm d'épaisseur 0,3~0,5 kg	58	2	-	2,5 h	3 h
Poitrines de poulet	0,1~0,2 kg	67	2	-	2 h	3 h
Saumon	2,5 cm d'épaisseur 0,1~0,2 kg	60	2	-	2 h	2,5 h
Asperges	15~20 g	85	2	20 min.	30 min.	45 min.

Recettes de cuisine

La fonction **Cuisson des recettes** fournit des conseils pour la cuisson d'aliments ou de plats qui ne vous sont pas familiers. Elle contient des programmes pré-réglés pour la cuisson de nombreux aliments populaires, avec des informations sur le préchauffage recommandé, les accessoires et la position de la grille pour des résultats optimaux. Le temps restant est automatiquement ajusté et apparaît à l'écran.

Réglage du mode Recettes de cuisine

- 1) Appuyez sur **Cuisson des recettes** sur l'écran **Menu principal**.
- 2) Appuyez sur une catégorie pour filtrer les options.
- 3) Faites défiler ou appuyez sur les lettres pour trouver et sélectionner un élément.
- 4) Appuyez sur **Poids** pour définir le poids de l'aliment. Appuyez sur **▲** ou **▼** pour augmenter ou diminuer le poids, puis appuyez sur **←**.
 - La fonction de Poids peut être utilisée avec certains menus. Pour plus d'informations, reportez-vous au Guide de recette de cuisine.

- 5) Appuyez sur **Info.** pour voir la recette recommandée.
 - Les recommandations peuvent différer en fonction de la catégorie et du poids de votre aliment.
 - Suivez les recommandations affichées à l'écran concernant les accessoires et la position de la grille.
- 6) Appuyez sur **←**.
- 7) Appuyez sur le bouton **Démarrage/Arrêter** de l'écran.

Guide des recettes de cuisine

- Préchauffez d'abord le four pour la plupart des aliments.
- Préchauffer pendant 5 minutes pour les grillades.

REMARQUE

- Pour la cuisson de petits morceaux de viande, insérez la sonde dans la partie la plus épaisse de la viande. Si la sonde est mal insérée, le four risque de s'éteindre trop tôt. Consultez la section Sonde pour obtenir des instructions.

Guide des recettes de cuisine

Volaille					
Menu	Poids	Étape	Temp. des aliments	Position de la grille	Instructions
Cuisses de poulet *1*3	0,6 - 1,8 kg	0,2 kg	Réfrigéré	3	Badigeonnez les cuisses de poulet d'huile ou de beurre fondu, assaisonnez selon les goûts. Placez les cuisses de poulet sur la grille. Mettez-les au four. Pour récupérer les gouttes ou la graisse des aliments, placez la lèchefrite (ou la plaque de cuisson) sous la grille. Au signal sonore du four, retournez les aliments. Après la cuisson, laissez reposer les aliments recouverts d'une feuille d'aluminium pendant 3 minutes. Utilisez le jus généré pour la sauce ou le jus de viande.
	Par défaut 1,2 kg				

Volaille					
Menu	Poids	Étape	Temp. des aliments	Position de la grille	Instructions
Poitrines de poulet *11*12	0,2 - 1,0 kg	0,2 kg	Réfrigéré	3	Modèle WS9D7694CM, WS9D7693CM Préparez les blancs de poulet (environ 200 g chacun). Placez les blancs de poulet dans la plaque perforée. Mettez au four. Pour récupérer le jus ou la graisse de cuisson, placez la lèche-frite (ou la plaque de cuisson) sous la grille.
	Par défaut 0,6 kg				
Poulet entier *1*3	1,0 - 2,0 kg	0,2 kg	Réfrigéré	2	Badigeonnez le poulet d'huile ou de beurre fondu, assaisonnez à volonté. Enveloppez la partie fine des cuisses dans une feuille d'aluminium, placez le poulet sur la grille. Mettez-le au four. Pour récupérer les gouttes ou la graisse des aliments, remplissez une grande tasse d'eau dans la lèche-frite (ou la plaque de cuisson) et placez-la sous la grille. Au signal sonore du four, retournez les aliments. Après la cuisson, laissez reposer les aliments recouverts d'une feuille d'aluminium pendant 3 minutes. Utilisez le jus généré pour une sauce ou un jus de viande.
	Par défaut 1,4 kg				
Poitrines de canard *11*12	0,2 - 1,0 kg	0,2 kg	Réfrigéré	3	Modèle WS9D7694CM, WS9D7693CM Préparez les magrets de canard (environ 200 g chacun). Placez le magret de canard dans la plaque perforée sur le gril. Mettez au four. Pour récupérer le jus ou la graisse de cuisson, placez la lèche-frite (ou la plaque de cuisson) sous la grille.
	Par défaut 0,6 kg				
Canard entier *1*3	1,7 - 2,5 kg	0,2 kg	Réfrigéré	2	Badigeonnez le canard d'huile ou de beurre fondu, assaisonnez à volonté. Enveloppez la partie fine des cuisses dans une feuille d'aluminium, placez le canard sur la grille. Mettez-le au four. Pour récupérer les gouttes ou la graisse des aliments, remplissez une grande tasse d'eau dans la lèche-frite (ou la plaque de cuisson) et placez-la sous la grille. Au signal sonore du four, retournez les aliments. Après la cuisson, laissez reposer les aliments recouverts d'une feuille d'aluminium pendant 3 minutes. Utilisez le jus généré pour la sauce ou le jus de viande.
	Par défaut 2,1 kg				

Volaille					
Menu	Poids	Étape	Temp. des aliments	Position de la grille	Instructions
Dinde entière *1*3	3,2 - 4,7 kg	0,5 kg	Réfrigéré	1	Badigeonnez la dinde d'huile ou de beurre fondu, assaisonnez à volonté. Enveloppez la partie fine des cuisses dans une feuille d'aluminium, placez la dinde sur la grille. Mettez-la au four. Pour récupérer les gouttes ou la graisse des aliments, remplissez une grande tasse d'eau dans la lèchefrite (ou la plaque de cuisson) et placez-la sous la grille. Au signal sonore du four, retournez les aliments. Après la cuisson, laissez reposer les aliments recouverts d'une feuille d'aluminium pendant 3 minutes. Utilisez le jus généré pour une sauce ou un jus de viande.
	Par défaut 4,2 kg				

Bœuf					
Menu	Poids	Étape	Temp. des aliments	Position de la grille	Instructions
Rôti de bœuf *1*3	1,0 - 2,5 kg	0,5 kg	Réfrigéré	2	Badigeonnez le bœuf d'huile ou de beurre fondu, assaisonnez à volonté. Placez le bœuf sur la grille. Mettez-le au four. Pour récupérer les gouttes ou la graisse des aliments, remplissez une grande tasse d'eau dans la lèchefrite (ou la plaque de cuisson) et placez-la sous la grille. Au signal sonore du four, retournez les aliments. Après la cuisson, laissez reposer les aliments recouverts d'une feuille d'aluminium pendant 10 minutes. Utilisez le jus généré pour la sauce ou le jus de viande.
	Par défaut 1,5 kg				

Bœuf					
Menu	Poids	Étape	Temp. des aliments	Position de la grille	Instructions
Rôti de veau *1*3	1,0 - 2,0 kg	0,5 kg	Réfrigéré	2	Badigeonnez le veau (la longe de veau) d'huile ou de beurre fondu, assaisonnez à volonté. Placez le veau sur la grille. Mettez-le au four. Pour récupérer le jus ou la graisse des aliments, remplissez une grande tasse d'eau dans la lèche-frite (ou la plaque de cuisson) et placez-la sous la grille. Au signal sonore du four, retournez les aliments. Après la cuisson, laissez reposer les aliments recouverts d'une feuille d'aluminium pendant 10 minutes. Utilisez le jus généré pour une sauce ou un jus de viande.
	Par défaut 1,5 kg				
Filet de bœuf *1*3	0,4 - 1,2 kg	0,2 kg	Réfrigéré	4	Badigeonnez le filet de bœuf d'huile ou de beurre fondu, assaisonnez à volonté. Placez le bœuf sur la grille. Mettez-le au four. Pour récupérer les gouttes ou la graisse des aliments, placez la lèche-frite (ou la plaque de cuisson) sous la grille. Au signal sonore du four, retournez les aliments. Après la cuisson, laissez reposer les aliments recouverts d'une feuille d'aluminium pendant 5 minutes. Utilisez le jus généré pour la sauce ou le jus de viande.
	Par défaut 0,8 kg				
Bœuf Bourguignon *4*7*13	1 portion	-	Salle	2	<p>Ingrédients 1 kg de viande de bœuf, 150 g de lard fumé, 50 g d'huile, 750 ml de vin rouge, 200-300 ml de bouillon, 5 oignons, 5 gousses d'ail, 200 g de champignons, 100 g de purée de tomate, 1 cuillère à café de paprika doux, 5 feuilles de laurier, sel, poivre</p> <p>Méthode Coupez la viande de bœuf en cubes de 1 cm de côté. Coupez le lard en petits cubes. Mettez l'huile dans un plat, ajoutez la viande et le lard et faites-les rôtir sur la table de cuisson. Déglacez la viande rôtie avec le vin rouge et le bouillon. Épluchez et coupez en dés les oignons et l'ail. Nettoyez les champignons et coupez-les en tranches. Ajoutez les ingrédients, assaisonnez et mélangez, couvrez avec un couvercle. Placez le plat sur la grille. Mettez au four. Après la cuisson, laissez reposer couvert d'une feuille d'aluminium pendant 10 minutes.</p>

Bœuf					
Menu	Poids	Étape	Temp. des aliments	Position de la grille	Instructions
Goulasch h *4*7*13	1 portion	-	Salle	2	<p>Ingrédients 500 g de porc, 500 g de bœuf, 50 g d'huile, 1 kg d'oignon, 2 cuillères à soupe de purée de tomates, 1 cuillère à café de paprika doux, 1 cuillère à café de sel, 500-750 ml d'eau</p> <p>Méthode Coupez le porc et le bœuf en cubes de 2 cm de côté. Mettez l'huile dans une rôtissoire et ajoutez la viande. Faites-la rôtir sur la table de cuisson. Pelez et coupez les oignons en dés. Ajoutez les oignons et la purée et faites-la également rôtir. Ajoutez et mélangez le tout, couvrez avec un couvercle. Placez le plat sur la grille. Mettez au four. Après la cuisson, laissez reposer couvert d'une feuille d'aluminium pendant 10 minutes.</p>

Porc					
Menu	Poids	Étape	Temp. des aliments	Position de la grille	Instructions
Rôti de porc *3	1,0 - 2,5 kg	0,5 kg	Réfrigéré	2	Badigeonnez le porc d'huile ou de beurre fondu, assaisonnez à volonté. Placez le porc sur la grille. Mettez-le au four. Pour récupérer la graisse des aliments, remplissez une grande tasse d'eau dans la lèchefrite (ou la plaque de cuisson) et placez-la sous la grille. Après la cuisson, laissez reposer pendant 10 minutes en couvrant d'une feuille d'aluminium. Utilisez le jus généré pour la sauce ou le jus de viande.
	Par défaut 1,5 kg				

Porc					
Menu	Poids	Étape	Temp. des aliments	Position de la grille	Instructions
Côtes de porc *1*3	0,8 - 1,4 kg	0,2 kg	Réfrigéré	4	Badigeonnez les côtes de porc d'huile ou de beurre fondu, assaisonnez à volonté. Placez les côtes de porc sur la grille. Mettez-le au four. Pour récupérer les gouttes ou la graisse des aliments, placez la lèchefrite (ou la plaque de cuisson) sous la grille. Au signal sonore du four, retournez les aliments. Après la cuisson, laissez reposer les aliments recouverts d'une feuille d'aluminium pendant 5 minutes. Utilisez le jus généré pour la sauce ou le jus de viande.
	Par défaut 1,0 kg				
Jambon de porc *4*7*13	1,2 - 1,8 kg	0,2 kg	Réfrigéré	2	Ingrédients 1,2 - 1,8 kg de jarret de porc, 1 oignon, 2 carottes, une branche de poireau, céleri, basilic râpé, sel, poivre, 300 ml d'eau Méthode Coupez la peau du porc tout autour avec un couteau aiguisé en carrés. Assaisonnez-la avec du basilic râpé, du sel et du poivre. Épluchez et coupez en tranches le céleri, l'oignon, les carottes et le poireau. Mettez les légumes dans un plat et mettez le jarret dessus et ajoutez de l'eau. Placez le plat sur la grille. Mettez au four. Après la cuisson, laissez reposer couvert d'une feuille d'aluminium pendant 10 minutes.
	Par défaut 1,4 kg				

Porc					
Menu	Poids	Étape	Temp. des aliments	Position de la grille	Instructions
Porc effiloché *4*7*13	2,0 kg	-	Réfrigéré	2	<p>Ingrédients 2 kg de cou de porc désossé, 2 cuillères à café de sel, 1 cuillère à café de paprika doux, 2 cuillères à café de paprika fumé, 3 cuillères à café de sucre brun, 1 cuillère à café de cumin moulu, ½ cuillère à café de chili, 1 cuillère à café de coriandre moulue, 1 cuillère à café de poivre noir moulu, 3 cuillères à café de sirop d'érable, 100 ml de jus d'orange, 100 ml de ketchup</p> <p>Méthode Mélangez les épices et les liquides et frottez le mélange sur la viande. Placez la viande assaisonnée dans un plat et laissez-la mariner pendant 12 heures au réfrigérateur. Placez le plat sur la grille. Mettez au four. Après la cuisson, laissez reposer la viande couverte d'une feuille d'aluminium pendant 5 minutes. Utilisez le jus généré pour la sauce ou le jus de viande.</p>
Porc en croûte *4*7*13	1,0 kg	-	Réfrigéré	2	<p>Ingrédients 1 kg d'échine de porc, 6 cuillères à café de fromage râpé (Gouda), 4 cuillères à soupe de chapelure, 3 cuillères à soupe de moutarde forte, 10 g de persil haché, 1 cuillère à soupe de romarin séché, 100 ml de crème, sel, poivre, paprika en poudre, curry en poudre, ail en poudre</p> <p>Méthode Assaisonnez la viande avec du sel et du poivre. Mélangez les ingrédients pour la croûte et assaisonnez-la avec les épices. Enduisez la viande du mélange d'assaisonnement. Placez la viande assaisonnée dans un plat. Placez le plat sur la grille. Mettez au four. Après la cuisson, laissez reposer la viande couverte d'une feuille d'aluminium pendant 5 minutes. Utilisez le jus généré pour la sauce ou le jus de viande.</p>

Agneau					
Menu	Poids	Étape	Temp. des aliments	Position de la grille	Instructions
Gigot d'agneau *1*3	1,0 - 2,0 kg	0,5 kg	Réfrigéré	2	Badigeonnez le gigot d'agneau d'huile ou de beurre fondu, assaisonnez à volonté. Placez l'agneau sur la grille. Mettez-le au four. Pour récupérer les gouttes ou la graisse des aliments, remplissez une grande tasse d'eau dans la lèchefrite (ou la plaque de cuisson) et placez-la sous la grille. Au signal sonore du four, retournez les aliments. Après la cuisson, laissez reposer les aliments recouverts d'une feuille d'aluminium pendant 10 minutes. Utilisez le jus généré pour la sauce ou le jus de viande.
	Par défaut 1,5 kg				
Côtelettes d'agneau *1*3	0,4 - 1,2 kg	0,2 kg	Réfrigéré	4	Badigeonnez les côtelettes d'agneau d'huile ou de beurre fondu, assaisonnez à volonté. Placez les côtelettes d'agneau sur la grille. Mettez-les au four. Pour récupérer les gouttes ou la graisse des aliments, placez la lèchefrite (ou la plaque de cuisson) sous la grille. Au signal sonore du four, retournez les aliments. Après la cuisson, laissez reposer les aliments recouverts d'une feuille d'aluminium pendant 3 minutes. Utilisez le jus généré pour la sauce ou le jus de viande.
	Par défaut 0,8 kg				

Poisson					
Menu	Poids	Étape	Temp. des aliments	Position de la grille	Instructions
Saumon *1*3	0,4 - 1,2 kg	0,2 kg	Réfrigéré	4	Choisissez des darnes de saumon d'un poids de 200 g et d'une épaisseur de 2,5 cm chacune. Badigeonnez le saumon d'huile ou de beurre fondu, assaisonnez selon votre goût. Placez le saumon sur la grille. Mettez-le au four. Pour récupérer les gouttes ou la graisse des aliments, placez la lèchefrite (ou la plaque de cuisson) sous la grille. Au signal sonore du four, retournez les aliments. Après la cuisson, laissez reposer les aliments recouverts d'une feuille d'aluminium pendant 3 minutes. Utilisez le jus généré pour la sauce ou le jus de viande.
	Par défaut 0,8 kg				

Poisson					
Menu	Poids	Étape	Temp. des aliments	Position de la grille	Instructions
Truite *1*3	0,4 - 1,2 kg	0,2kg	Réfrigéré	4	Choisissez des truites d'un poids de 200 g chacune. Badigeonnez les truites d'huile ou de beurre fondu, assaisonnez-les à volonté. Placez les truites sur la grille. Mettez-les dans le four. Pour récupérer les gouttes ou la graisse des aliments, placez la lèchefrite (ou la plaque de cuisson) sous la grille. Au signal sonore du four, retournez les aliments. Après la cuisson, laissez reposer les aliments recouverts d'une feuille d'aluminium pendant 3 minutes. Utilisez le jus généré pour la sauce ou le jus de viande.
	Par défaut 0,8 kg				
Thon *1*3	0,4 - 1,2 kg	0,2 kg	Réfrigéré	4	Choisissez des darnes de thon d'un poids de 200 g et d'une épaisseur de 2,5 cm chacun. Badigeonnez le thon d'huile ou de beurre fondu, assaisonnez à volonté. Placez le thon sur la grille. Mettez-le dans le four. Pour récupérer les gouttes ou la graisse des aliments, placez la lèchefrite (ou la plaque de cuisson) sous la grille. Au signal sonore du four, retournez les aliments. Après la cuisson, laissez reposer les aliments recouverts d'une feuille d'aluminium pendant 3 minutes. Utilisez le jus généré pour la sauce ou le jus de viande.
	Par défaut 0,8 kg				
Crevettes *1*3	0,4 - 0,8 kg	0,2 kg	Réfrigéré	4	Badigeonnez les crevettes d'huile ou de beurre fondu, assaisonnez à volonté. Placez les crevettes dans la lèchefrite. Mettez-les au four. Au signal sonore du four, retournez les aliments. Après la cuisson, laissez reposer recouverts d'une feuille d'aluminium pendant 5 minutes. Utilisez le jus généré pour une sauce ou un jus de viande.
	Par défaut 0,6 kg				
Noix de Saint-Jacques *3	0,4 - 0,8 kg	0,2 kg	Réfrigéré	4	Mettez du vin blanc dans les coquilles Saint-Jacques. Placez les coquilles Saint-Jacques dans une lèchefrite. Badigeonnez les coquilles Saint-Jacques de beurre fondu. Recouvrir de chapelure. Ajoutez le beurre fondu sur la chapelure. Mettez-les au four. Après la cuisson, laissez reposer recouverts d'une feuille d'aluminium pendant 5 minutes. Utilisez le jus généré pour la sauce ou le jus de viande.
	Par défaut 0,6 kg				

Légumes					
Menu	Poids	Étape	Temp. des aliments	Position de la grille	Instructions
Brocoli *11*12	0,2 - 0,6 kg	0,2 kg	Réfrigéré	3	Modèle WS9D7694CM, WS9D7693CM Coupez le brocoli en morceaux de taille égale (environ 15 g pour chacun). Laver le brocoli. Placez le brocoli dans la plaque perforée sur le gril. Mettez au four. Pour récupérer le jus de cuisson, placez la lèchefrite (ou la plaque de cuisson) sous la grille.
	Par défaut 0,4 kg				
Haricots verts *11*12	0,1 - 0,3 kg	0,1 kg	Réfrigéré	3	Modèle WS9D7694CM, WS9D7693CM Lavez les haricots verts. Placez les haricots verts dans la plaque perforée sur le gril. Mettez-les dans le four. Pour récupérer les jus de cuisson, placez la casserole profonde (ou la plaque à pâtisserie) sous le gril.
	Par défaut 0,2 kg				
Asperges *11*12	0,2 - 0,4 kg	0,1 kg	Réfrigéré	3	Modèle WS9D7694CM, WS9D7693CM Lavez les asperges. Placez les asperges dans le plateau perforé sur le gril. Mettez-les dans le four. Pour récupérer les jus de cuisson, placez la lèchefrite (ou la plaque de cuisson) sous la grille.
	Par défaut 0,3 kg				
Épinards *11*12	0,1 - 0,3 kg	0,1 kg	Réfrigéré	3	Modèle WS9D7694CM, WS9D7693CM Lavez les épinards. Placez les épinards dans la plaque perforée sur la grille métallique. Mettez au four. Pour récupérer les jus de cuisson, placez la lèchefrite (ou la plaque de cuisson) sous la grille.
	Par défaut 0,2 kg				
Carotte *11*12	0,2 - 0,6 kg	0,2 kg	Réfrigéré	3	Modèle WS9D7694CM, WS9D7693CM Coupez les carottes en morceaux de taille égale (environ 1 à 2 cm en forme de cube). Lavez les carottes. Placez les carottes dans la plaque perforée sur le gril. Mettez-les dans le four. Pour récupérer les jus de cuisson, placez la lèchefrite (ou la plaque de cuisson) sous la grille.
	Par défaut 0,4 kg				

Légumes					
Menu	Poids	Étape	Temp. des aliments	Position de la grille	Instructions
Légumes grillés *1*3	0,8 kg	-	Réfrigéré	4	<p>Ingrédients Aubergines, coupées en 1-2 cm d'épaisseur Courgettes, coupées en 1-2 cm d'épaisseur Oignons, coupés en quartiers Poivrons, coupés en deux dans le sens de la longueur et débarrassés des graines, tomates cerises entières, champignons coupés en deux, beurre (ou huile)</p> <p>Méthode Badigeonnez les légumes de beurre fondu ou d'huile et assaisonnez-les à volonté. Placez les aliments dans la lèchefrite. Mettez-les au four. Au signal sonore du four, retournez les aliments. Après la cuisson, laissez reposer recouverts d'une feuille d'aluminium pendant 5 minutes. Utilisez le jus généré pour la sauce ou le jus de viande.</p>

Pomme de terre					
Menu	Poids	Étape	Temp. des aliments	Position de la grille	Instructions
Pommes de terre rôties *1*4*8*13	0,4 - 1,6 kg	0,2 kg	Salle	2	Choisissez des pommes de terre de petite taille (150 - 200 g chacune). Pelez, lavez, séchez et coupez les pommes de terre en deux. Mélangez-les avec du sel, du poivre et de l'huile ou du beurre fondu. Placez les pommes de terre dans un plat résistant à la chaleur. Mettez-les au four. Au signal sonore du four, retournez les aliments.
	Par défaut 1,0 kg				
Pommes de terre gratinées *4*8*13	0,5 - 1,5 kg	0,5 kg	Salle	2	Coupez les pommes de terre gratinées précuites en tranches. Placez les pommes de terre dans un plat résistant à la chaleur, recouvrez-les de fromage râpé (30 g sur 500 g de pommes de terre gratinées). Mettez-les au four.
	Par défaut 1,0 kg				

Pomme de terre					
Menu	Poids	Étape	Temp. des aliments	Position de la grille	Instructions
Pommes de terre en dés *11*12	0,2 - 0,8 kg	0,2 kg	Salle	3	Modèle WS9D7694CM, WS9D7693CM Coupez les pommes de terre en morceaux de taille égale (environ 1 à 2 cm en forme de cube). Lavez les pommes de terre. Placez les pommes de terre en dés dans la plaque perforée sur le gril. Mettez-les dans le four. Pour récupérer les jus de cuisson, placez la casserole profonde (ou la plaque à pâtisserie) sous le gril.
	Par défaut 0,4 kg				

Pain / Pâtisserie					
Menu	Poids	Étape	Temp. des aliments	Position de la grille	Instructions
Biscuits *4*9*13	1 portion	-	Réfrigéré	2	<p>Ingrédients 250 g de beurre (2 portions), 250 g de sucre, 500 g de farine, 3 œufs, 2 g de sel, 1 sachet de sucre vanillé (env. 8 g), 1 jaune d'œuf et du lait</p> <p>Méthode Battez ensemble le beurre, le sucre, le sucre vanillé et le sel. Ajoutez graduellement les œufs. Ajoutez la farine et mélangez-la au mélange de beurre. Couvrez et mettez la pâte au réfrigérateur pour le lendemain. Étalez la pâte avec environ 5 mm d'épaisseur. Découpez la pâte à l'aide de différents emporte-pièces et placez-la sur une plaque de cuisson graissée. Mélangez le jaune d'œuf avec un peu de lait et en badigeonnez la surface des biscuits. Mettez-les au four.</p>

Pain / Pâtisserie					
Menu	Poids	Étape	Temp. des aliments	Position de la grille	Instructions
Muffins *4*10*13	1 portion	-	Salle	2	<p>Ingrédients 150 g de farine, 1 ½ c. à café de levure chimique, 60 g de sucre cristallisé, 1 œuf battu, 130 ml de lait, 70 ml d'huile végétale, ½ cuillère à café d'extrait de vanille, 50 g de pépites de chocolat mi-sucré, 50 g de noix hachées, sucre glace tamisé</p> <p>Méthode Ingrédients 150 g de farine, 1 ½ cuillère à café de levure chimique, 60 g de sucre cristallisé, 1 œuf battu, 130 ml de lait, 70 ml d'huile végétale, ½ cuillère à café d'extrait de vanille, 50 g de pépites de chocolat mi-sucré, 50 g de noix hachées, sucre glace tamisé. Mélangez la farine et le sucre dans un saladier ; faire un puits au centre du mélange. Mélangez les autres ingrédients, sauf le sucre glace ; ajoutez aux ingrédients secs et remuer jusqu'à ce que le mélange soit homogène. Déposez à la cuillère dans un moule à muffins graissé et enfariné, en le remplissant aux deux tiers environ. Mettre au four. Retirez des moules et saupoudrez de sucre glace.</p>

Pain / Pâtisserie					
Menu	Poids	Étape	Temp. des aliments	Position de la grille	Instructions
Brioche s *4*9	1 portion	-	Salle	3	<p>Ingrédients 400 g de farine, 200 ml de lait chaud, 70 g de sucre, 30 g de levure, 50 g de beurre, 15 g de sucre vanillé, 2 g de sel, 120 g de raisins secs (facultatif)</p> <p>Méthode Mettez la farine dans un saladier et faites un puits. Ajoutez la levure et 20 g de sucre au lait et mélangez. Versez le liquide dans le puits et couvrez-le d'un peu de farine. Laissez lever dans un endroit chaud jusqu'à ce que des fissures apparaissent à la surface. Ajoutez le reste du sucre, le beurre ramolli, le sucre vanillé, le sel et pétrissez pour obtenir une pâte à levure lisse. Laissez la pâte lever dans un endroit chaud jusqu'à ce qu'elle double de volume. Mettez des raisins secs dans la pâte. Divisez la pâte en 12 morceaux et formez des ronds. Placez-les sur une plaque de cuisson recouverte de papier sulfurisé sur la grille métallique. Laissez lever à nouveau et badigeonnez de lait. Mettez-les au four.</p>
Brownie s *4*8*13	1 portion	-	Salle	2	<p>Ingrédients 225 g de beurre fondu, 400 g de sucre blanc, 100 g de cacao en poudre, 1 cuillère à café d'extrait de vanille, 2 œufs, 130 g de farine tout usage, ½ cuillère à café de levure chimique, ½ cuillère à café de sel, 70 g de moitiés de noix</p> <p>Méthode Ajoutez le beurre fondu, le sucre, la poudre de cacao et bien mélangez. Ajoutez la vanille, les œufs, la farine, la levure chimique et le sel. Répartissez la pâte dans le moule résistant à la chaleur recouvert de papier sulfurisé. Décorez avec les moitiés de noix, si vous le souhaitez. Mettez-les au four.</p>

Pain / Pâtisserie					
Menu	Poids	Étape	Temp. des aliments	Position de la grille	Instructions
Tarte aux pommes *4*13	1 portion	-	Réfrigéré	3	<p>Ingrédients 150 g de sucre blanc, 2 cuillères à soupe de farine tout usage, ½ cuillère à café de cannelle moulue, ¼ cuillère à café de muscade moulue, ½ cuillère à café de zeste de citron, 1,2 kg de pommes tranchées finement, 2 cuillères à café de jus de citron, 1 cuillère à soupe de beurre, 2 pâtes à tarte, 4 cuillères à soupe de lait (facultatif)</p> <p>Méthode Mélangez ensemble le sucre, la farine, la cannelle, la muscade et le zeste de citron. Tapissez la pâte à tarte dans un moule à tarte profond. Superposez 1/3 des pommes sur la croûte de tarte. Saupoudrez du mélange de sucre et répétez l'opération jusqu'à ce que le mélange soit complet. Arrosez de jus de citron et parsemez de beurre. Placez la deuxième pâte à tarte sur la garniture et canneliez les bords. Découpez des ouvertures dans la croûte supérieure et la badigeonnez de lait pour lui donner un aspect glacé, si désiré. Mettez-la au four.</p>

Pizza					
Menu	Poids	Étape	Temp. des aliments	Position de la grille	Instructions
Pizza surgelée (fine)	0,2 - 0,4 kg	0,1 kg	Surgelé	2	Placez la pizza surgelée sur la grille. Mettez-la au four. N'utilisez qu'une seule pizza surgelée à la fois.
	Par défaut 0,3 kg				
Pizza surgelée (épaisse)	0,5 kg	-	Surgelé	2	Placez la pizza surgelée sur la grille. Mettez-la au four. N'utilisez qu'une seule pizza surgelée à la fois.

Pizza					
Menu	Poids	Étape	Temp. des aliments	Position de la grille	Instructions
Pizza maison *4*9*13	1 portion	-	Salle	2	<p>Ingrédients 20 g de levure, 200 ml d'eau chaude, 5 g de sel, 350 g de farine, 10 g de sucre, 10 g d'huile végétale, 1 petit pot de sauce tomate, 250 g de fromage râpé, 200 g de mozzarella, 1 petite boîte de champignons en tranches, 150 g de jambon cuit, origan, sel, poivre</p> <p>Méthode Faites dissoudre la levure dans l'eau chaude. Incorporez le sel et le sucre. Ajoutez lentement la farine en pétrissant constamment. Ajoutez l'huile et continuer à pétrir. Si la pâte est collante, ajoutez un peu plus de farine. Recouvrez la pâte et la laissez lever pendant ½ heure. Avec les mains farinées, pétrir la pâte et l'étaler sur une plaque de cuisson graissée du bout des doigts. Étalez la sauce tomate sur la pâte, ajoutez les garnitures en couches. Saupoudrez le fromage sur la pâte. Mettre au four.</p>

- **Pain blanc** (1 portion) *4*11*13

- Catégorie : **Pain / Pâtisserie**

- Température des aliments : ambiante

- Position de la grille : 3

- Ingrédients : 400 g de farine à pain, 100 g de farine tout usage, 300 g d'eau, 10 g de levure instantanée, 8 g de sel

- Méthode

- 1) Dans le bol d'un batteur sur socle, mélangez au fouet la farine à pain et la farine tout usage, la levure et le sel. Veillez à ce que le sel et la levure ne soient pas en contact direct.
- 2) À l'aide de la pale du batteur, versez lentement l'eau. Passez ensuite au crochet à pétrir et pétrissez pendant 8 minutes.
- 3) Placez la pâte sur un plan de travail légèrement fariné. Façonnez la pâte en une boule. Couvrez d'une pellicule plastique. Laissez reposer pendant 30 minutes.
- 4) Pétrissez la pâte à la main pendant 5 minutes. Couvrez la pâte et laissez reposer 1 ½ heure. Étirez et pliez la pâte. Commencez par le haut de la pâte tirez vers l'avant (en l'éloignant de vous) puis ramenez-la vers le milieu.
- 5) Ensuite, tirez le bas de la pâte vers l'arrière (vers vous) et repliez-la au milieu.
- 6) Placez un moule à pain sur la grille métallique. Mettez au four.

- **Baguette** (1 portion) *11*12*13

- Catégorie : **Pain / Pâtisserie**
- Température des aliments : ambiante
- Position de la grille : 3
- Ingrédients : 400 g de farine à pain, 100 g de farine tout usage, 300 g d'eau, 10 g de levure instantanée, 8 g de sel
- Méthode
 - 1) Dans le bol d'un batteur sur socle, mélangez à l'aide d'un fouet la farine à pain, la farine tout usage, la levure et le sel.
 - 2) Ajoutez lentement l'eau à l'aide de la pale pour batteur. Passez ensuite au crochet à pétrir et pétrissez pendant 8 minutes.
 - 3) Retournez la pâte sur un plan de travail légèrement fariné. Formez une boule. Couvrez-la d'une pellicule plastique. Laissez reposer pendant 30 minutes.
 - 4) Pétrissez la pâte à la main pendant 1 à 3 minutes. Couvrez la pâte et laissez reposer 1 ½ heure.
 - 5) Décompressez la pâte en l'entaillant doucement avec les doigts au centre de la pâte. Étirez et pliez la pâte. En travaillant sur la longueur de la pâte, commencez par le bord supérieur de la pâte, tirez vers l'avant, en l'éloignant de vous, puis ramenez-la vers le centre. Tirez le bas de la pâte vers l'arrière (vers vous) et pliez-la vers le centre.
 - 6) Faites de même pour les côtés gauche et droit de la pâte.
 - 7) Retournez la pâte et couvrez-la d'un film plastique. Laissez reposer 1 heure.
 - 8) Divisez la pâte en deux portions égales. Façonnez la pâte en cylindres de 15 cm. En travaillant avec un seul morceau de pâte à la fois (en gardant l'autre couvert d'un film plastique), formez un rectangle. En travaillant sur la longueur de la pâte, appuyez avec trois doigts pour faire plusieurs entailles dans la pâte.
 - 9) Répétez le processus ; roulez la pâte sur elle-même trois fois jusqu'à ce que le bord supérieur rencontre le bord inférieur et crée une couture profonde. Scellez chaque tour avec vos doigts. Pincez la couture et laissez reposer pendant environ 5 minutes (ou lorsque la pâte est suffisamment détendue pour être roulée), la couture étant tournée vers le haut. Couvrez avec une serviette. Roulez et façonnez les baguettes pour les adapter à un moule à baguette perforé.
 - 10) Placez-les sur le moule à baguette, côté couture vers le bas et laissez-les reposer pendant environ 5 minutes en les couvrant d'une serviette. Faites cinq entailles sur la surface de la pâte.
 - 11) Placez un moule à baguette perforé sur la grille métallique. Mettez au four.

*1 Après le BIP, retournez les aliments.

*8 Utilisez votre casserole résistante à la chaleur.

*2 Après le BIP, retirez le couvercle.

*9 Utilisez votre plaque de cuisson.

*3 Utilisez la grille au-dessus de la lèchefrite (ou la plaque de cuisson).

*10 Utilisez votre moule à muffins.

*4 Utilisez la grille.

*11 Remplissez le réservoir d'eau jusqu'à la ligne max située à l'avant du réservoir.

*5 Utilisez votre propre plat en verre résistant à la chaleur sur le gril.

*12 Utilisez la plaque perforée sur la grille métallique au-dessus de la lèchefrite.

*6 Utilisez la lèchefrite (ou une plaque de cuisson).

*13 Utilisez vos propres ustensiles de cuisson.

*7 Utilisez votre plat.

Mes recettes

Mes recettes vous permet de télécharger une nouvelle recette de cuisine spéciale sur votre appareil avec un smartphone. Cuisinez des aliments selon vos préférences.

Installez l'application **LG ThinQ** sur votre smartphone. Suivez les instructions de l'application **LG ThinQ** pour créer, modifier ou supprimer **Mes recettes**. Si l'appareil est connecté à un réseau Wi-Fi domestique et à l'application **LG ThinQ**, **Mes recettes** peut être téléchargée sur l'appareil.

REMARQUE

- La création, la modification ou la suppression de **Mes recettes** est uniquement disponible dans l'application **LG ThinQ**.
 - Assurez-vous de retirer la sonde du four avant d'utiliser la fonction **Mes recettes** (modèle WS9D7694CM).
 - Pour modifier les paramètres de **Mes recettes** de façon permanente, modifiez la recette dans l'application **LG ThinQ**.
-

Réglage du mode Mes recettes

- 1) Appuyez sur **Mes recettes** sur l'écran **Menu principal**.
- 2) Sélectionnez l'une des recettes créées.
- 3) Appuyez sur le bouton **Démarrage/Arrêter** du panneau de commande.

Pour arrêter la cuisson

- 1) Appuyez sur le bouton **Démarrage/Arrêter** du panneau de commande, puis sur **ARRÊTER** à l'écran.

Informations pour les instituts d'essai

Ce tableau est uniquement destiné aux instituts d'essai. Il comprend les meilleurs réglages pour les recettes d'essai de la norme IEC 60350-1.

Plat	Mode de cuisson	Temp. (°C)	Accessoires	Position de la grille	Préchauffage	Temps de cuisson (minute)	Manipulations
Petit gâteau	Chaleur voûte & sole	170	Plaque de cuisson	3	Oui	25-35	-
	Chaleur tournante	150	Plaque de cuisson	3	Oui	20-35	-
	Chaleur tournante	150	Plaque de cuisson / lèche-frite	2+4	Oui	25-35	Plaque de cuisson au 2, lèche-frite au 4 de bas en haut
Gâteau éponge	Chaleur voûte & sole	170	Grille métallique	2	Oui	30-40	-
	Chaleur tournante	160	Grille métallique	3	Oui	30-40	-
Tarte aux pommes	Chaleur voûte & sole	180	Grille métallique	1	Non	65-75	Un moule à l'arrière gauche et un autre à l'avant droit
	Chaleur tournante	170	Grille métallique	2	Non	65-75	
Pâtisserie	Chaleur voûte & sole	170	Plaque de cuisson	3	Oui	20-25	-
	Chaleur tournante	140	Plaque de cuisson	3	Oui	20-25	-
			Plaque de cuisson / lèche-frite	2+4	Oui	25-30	Plaque de cuisson au 2, lèche-frite au 4 de bas en haut

Plat	Mode de cuisson	Temp. (°C)	Accessoires	Position de la grille	Préchauffage	Temps de cuisson (minute)	Manipulations
Toast	Gril grande surface	Élevée	Grille métallique	4	Oui 5 minutes	2-4	-
Steak de bœuf	Gril grande surface	Élevée	Grille métallique / lèche-frite	4+1	Oui 5 minutes	10-15 de chaque côté	Retournez après la moitié du temps de cuisson

Vapeur

- Modèle WS9D7694CM, WS9D7693CM

Plat	Mode de cuisson	Temp. (°C)	Accessoires	Position de la grille	Préchauffage	Temps de cuisson (minute)	Manipulations
Brocoli	Vapeur	99	Grille métallique / lèche-frite	3+4	Oui 5 minutes	10-12	-
Brocoli en grande quantité	Vapeur	99	Grille métallique / lèche-frite	3+4	Oui 5 minutes	12-14	-
Pois	Vapeur	99	Grille métallique / lèche-frite	2+4	Oui 5 minutes	10-14	-

FONCTIONS SMART

Application LG ThinQ

Cette fonctionnalité est uniquement disponible sur les modèles avec le Wi-Fi.

L'application **LG ThinQ** vous permet de communiquer avec l'appareil à l'aide d'un smartphone.

Caractéristiques de l'application LG ThinQ

Communiquez avec le dispositif depuis un SmartPhone au moyen de fonctions intelligentes.

• Paramètres

- Permet de régler diverses options sur le four et dans l'application.

• Mes recettes

- Téléchargez des recettes de cuisson nouvelles et spéciales qui ne sont pas incluses dans le mode de cuisson standard de l'appareil. Une fois le téléchargement de **Mes recettes** terminé dans l'appareil, ce dernier conserve les recettes. Vous ne pouvez créer, modifier ou supprimer les recettes que dans l'application **LG ThinQ**.

• Smart Diagnosis™

- Cette fonction fournit des informations utiles pour le diagnostic et la résolution de problèmes avec l'appareil sur la base du modèle d'utilisation.

• Surveillance

- Cette fonction vous permet de vérifier l'état actuel, le temps restant, les réglages de cuisson et l'heure de fin en un seul endroit.

• Notifications de l'appareil

- Activez les alertes push pour recevoir des notifications sur l'état de l'appareil. Les notifications sont déclenchées même si l'application **LG ThinQ** n'est pas ouverte.

• Minuterie

- Vous pouvez régler la minuterie à partir de l'application.

• Mise à jour du programme

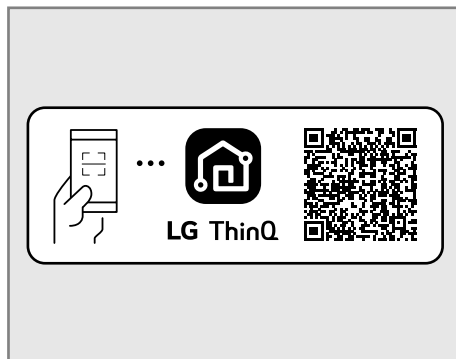
- Maintenez l'appareil à jour.

REMARQUE


- Si vous changez de routeur sans fil, de fournisseur d'accès à Internet ou de mot de passe, supprimez l'appareil enregistré de l'application **LG ThinQ** et enregistrez-le à nouveau.
- Cette information est actuelle au moment de la publication. L'application est susceptible de changer à des fins d'amélioration du produit sans préavis aux utilisateurs.
- Les caractéristiques peuvent varier selon le modèle.

Installation de l'application LG ThinQ et connexion d'un appareil LG

Scannez le code QR joint au produit à l'aide de l'appareil photo ou d'une application de lecture de code QR sur votre smartphone.



REMARQUE

- Pour vérifier la connexion Wi-Fi, vérifiez si l'icône  du panneau de contrôle est allumée.
- L'appareil prend en charge les réseaux Wi-Fi 2,4 GHz uniquement. Pour vérifier la fréquence de votre réseau, contactez votre fournisseur de services Internet ou consultez le manuel de votre routeur sans fil.

REMARQUE

- **LG ThinQ** ne saurait être tenu responsable en cas de problèmes de connexion au réseau, ou de problèmes/dysfonctionnements/erreurs provoqués par la connexion réseau.
- L'environnement sans fil peut entraîner un ralentissement du réseau.
- Si l'appareil a du mal à se connecter au Wi-Fi, il se peut qu'il soit trop éloigné du routeur. Achetez un amplificateur de signal WIFI pour améliorer la force du signal.
- La connexion réseau peut avoir du mal à fonctionner, en fonction du fournisseur d'accès choisi.
- Il se peut que le Wi-Fi ne se connecte pas ou puisse être coupé en raison de l'environnement du réseau domestique.
- Si l'appareil ne peut pas être connecté en raison de problèmes liés à la transmission du signal sans fil, débranchez l'appareil et attendez environ une minute avant de réessayer.
- Si le pare-feu de votre routeur sans fil est activé, désactivez le pare-feu ou ajoutez une exception à ce dernier.
- Le nom du réseau sans fil (SSID) doit être composé d'une combinaison de chiffres et de lettres anglais. (Les caractères spéciaux ne sont pas autorisés)
- L'interface d'utilisateur du Smartphone (IU) peut varier en fonction du système d'exploitation du téléphone (SE) et du fabricant.
- Si le protocole de sécurité du routeur est configuré sur **WEP**, la configuration du réseau peut échouer. Modifier le protocole de sécurité (**WPA2** est recommandé) et connecter le produit à nouveau.

Spécifications du module RF

Type	Bande de fréquence	Puissance de sortie (Max.)
Wi-Fi	2 412 - 2 472 MHz	18,14 dBm

Type	Bande de fréquence	Puissance de sortie (Max.)
Bluetooth	2 402 - 2 480 MHz	7,03 dBm

Version S/W de la fonction sans fil: V 1.0

À l'égard de l'utilisateur, cet appareil doit être installé et utilisé à une distance minimale de 20 cm entre l'appareil et le corps.

Déclaration de conformité



Par la présente, LG Electronics déclare que l'équipement radio de type four électrique encastrable est conforme à la directive 2014/53/UE. Le texte intégral de la déclaration de conformité de l'UE est disponible à l'adresse internet suivante :

<http://www.lg.com/global/support/cedoc/cedoc#>

Informations sur les logiciels libres

Pour obtenir le code source sous les licences GPL, LGPL, MPL et autres licences de source ouverte qui ont l'obligation de divulguer le code source, qui est contenu dans ce produit, et pour accéder à toutes les conditions de licence mentionnées, aux avis de droits d'auteur et autres documents pertinents, veuillez visiter le site <https://opensource.lge.com>.

LG Electronics peut aussi vous fournir le code source sur CD-ROM moyennant le paiement des frais de distribution (support, envoi et manutention) sur simple demande adressée par e-mail à opensource@lge.com.

Cette offre est valable pour toute personne recevant ces informations pendant une période de trois ans après notre dernière expédition de ce produit.

Fonction Smart Diagnosis™

Utilisez cette fonctionnalité pour vous aider à diagnostiquer et à résoudre des problèmes liés à votre appareil.

REMARQUE

- Pour des raisons qui ne sont pas imputables à la négligence de LGE, le service peut ne pas fonctionner en raison de facteurs externes tels que, notamment, l'indisponibilité du Wi-Fi, la déconnexion du Wi-Fi, la politique du service d'applications local ou la non-disponibilité de l'application.
- La fonctionnalité peut être sujette à modification sans préavis et peut avoir une forme différente en fonction de l'endroit où vous vous trouvez.

Utilisez LG ThinQ pour diagnostiquer des problèmes

Si vous rencontrez un problème avec votre appareil équipé Wi-Fi, il peut transmettre des données de dépannage à un smartphone à l'aide de l'application **LG ThinQ**.

- Lancez l'application **LG ThinQ** et sélectionnez la fonction **Smart Diagnosis** dans le menu. Suivez les instructions fournies dans l'application **LG ThinQ**.

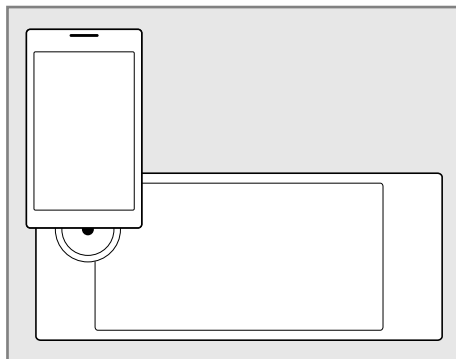
Utilisez le diagnostic sonore pour diagnostiquer des problèmes

Pour utiliser la méthode de diagnostic sonore, suivre les instructions ci-dessous.

- Lancez l'application **LG ThinQ** et sélectionnez la fonction **Smart Diagnosis** dans le menu. Suivez les instructions de diagnostic sonore fournies dans l'application **LG ThinQ**.

- 1) Appuyez sur **Paramètres** en bas à droite de l'écran principal, faites glisser l'écran, puis appuyez sur **Smart Diagnosis™**.
 - Si l'écran a été verrouillé, vous devez désactiver le verrouillage, puis le réactiver.

- 2) Placez l'embout du téléphone près du coin supérieur gauche de l'écran.



- 3) Maintenez le téléphone en place jusqu'à la fin de la transmission de la tonalité. L'écran effectue un compte à rebours. Une fois le décompte terminé et les tonalités arrêtées, le diagnostic s'affiche dans l'application.

REMARQUE

- Pour de meilleurs résultats, ne pas déplacer le téléphone pendant la transmission des tonalités.

MAINTENANCE

Nettoyage

Intérieur

⚠ AVERTISSEMENT

- N'essuyez jamais une surface en porcelaine chaude ou tiède avec une éponge humide ; cela pourrait provoquer des éclats ou des craquelures (petites fissures ressemblant à des cheveux).

⚠ ATTENTION

- N'utilisez pas de nettoyeurs pour four, de nettoyeurs à vapeur, de nettoyeurs chimiques puissants, d'eau de Javel, de vinaigre, de tampons à récurer en acier ou de tampons ou nettoyeurs abrasifs pour nettoyer le four, car ils peuvent endommager de façon permanente la surface du four.
- Ne nettoyez pas le joint d'étanchéité.
- Ne nettoyez pas l'intérieur lorsque l'éclairage du four est allumé.
- Pour éviter les brûlures, attendez que le four ait refroidi avant de toucher l'une de ses pièces.

N'utilisez pas de nettoyeurs pour four pour nettoyer la cavité du four. Utilisez régulièrement la fonction **EasyClean** du produit pour nettoyer les salissures légères. Pour les salissures tenaces, utilisez la fonction **Pyrolyse** ou nettoyez manuellement en suivant les conseils suivants.

- Une spatule en plastique peut être utilisée comme grattoir pour enlever les morceaux ou les débris avant et pendant le nettoyage du four.
- L'utilisation du côté rugueux d'une éponge à récurer non grattable peut aider à enlever les taches de brûlure mieux qu'une éponge ou une serviette douce.
- Certaines éponges à récurer non grattantes, comme celles en mousse de mélamine, disponibles dans des magasins locaux, peuvent également contribuer à améliorer le nettoyage.

- Les aliments renversés doivent être nettoyés lorsque le four refroidit.
- À haute température, les aliments réagissent avec la porcelaine et une tache terne permanente peut en résulter. Pour nettoyer une tache, utilisez uniquement des nettoyeurs ou des brosses non abrasifs.
- Pour nettoyer une tache, utilisez uniquement des nettoyeurs ou des brosses non abrasifs.

Extérieur

Garnitures peintes et décoratives

Pour le nettoyage général, utilisez un chiffon avec de l'eau chaude savonneuse. Pour les salissures plus difficiles et les graisses accumulées, appliquez un détergent liquide directement sur la salissure. Laissez agir pendant 30 à 60 minutes. Rincez avec un chiffon humide et séchez. N'utilisez pas de nettoyeurs abrasifs.

Surfaces en acier inoxydable

⚠ AVERTISSEMENT

- Pour éviter les rayures, n'utilisez pas de tampons en laine d'acier.

REMARQUE

- Pour nettoyer la surface en acier inoxydable, utilisez de l'eau chaude savonneuse ou un produit de nettoyage ou de polissage pour acier inoxydable.
- Essuyez toujours dans le sens de la finition de la surface métallique.
- Vous pouvez acheter un nettoyeur ou un produit de polissage pour appareils en acier inoxydable en ligne ou chez la plupart des détaillants d'appareils électroménagers ou d'articles destinés à la maison.

- 1) Versez une petite quantité de nettoyeur ou de produit de polissage pour appareils en acier

inoxydable sur un chiffon humide ou une serviette en papier.

- 2) Séchez et lustrez le cas échéant à l'aide de papier absorbant ou d'un torchon doux propre et sec.
- 3) Séchez et polissez avec une serviette en papier propre et sèche ou un chiffon doux.
- 4) Répétez l'opération autant que possible.

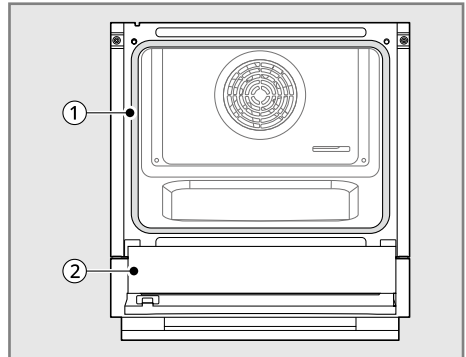
Porte du four

⚠ ATTENTION

- N'utilisez pas de nettoyeurs agressifs ou de produits de nettoyage abrasifs sur l'extérieur de la porte du four. Cela pourrait l'endommager.
- N'utilisez pas de nettoyeurs abrasifs ou de grattoirs métalliques tranchants pour nettoyer la vitre de la porte du four, car ils risquent de rayer la surface, ce qui peut entraîner l'éclatement de la vitre.
- N'utilisez pas de nettoyant pour four, de poudre nettoyante ou de produits de nettoyage abrasifs sur l'extérieur de la porte du four.

- Utilisez de l'eau savonneuse pour nettoyer à fond la porte du four. Rincez bien. Ne plongez pas la porte dans l'eau.
- Vous pouvez utiliser un nettoyant pour vitres sur la vitre extérieure de la porte du four. Ne vaporisez pas d'eau ou de nettoyant pour vitres sur les événements de la porte.
- Ne nettoyez pas le joint de porte du four. Le joint de porte du four est constitué d'un matériau en fibres de verre pour assurer une bonne

étanchéité. Veillez à ne pas le frotter, l'endommager ou retirer ce joint.



①	Ne pas nettoyer à la main le joint de la porte du four
②	Nettoyer la porte à la main

Grilles du four

Retirez les grilles du four avant de les nettoyer.

- 1) Nettoyez-les avec un nettoyant doux et abrasif.
 - Si des aliments sont renversés dans les rails, les grilles risquent de se bloquer.
- 2) Rincez-les à l'eau claire et séchez-les.

Accessoires

- Nettoyez la grille métallique, la plaque de cuisson et les autres accessoires avec un chiffon doux et de l'eau chaude savonneuse.
- Ne nettoyez pas les accessoires dans le lave-vaisselle.

EasyClean

La fonction **EasyClean** tire parti du nouvel émail de LG pour aider à éliminer les salissures sans produits chimiques agressifs et elle fonctionne en utilisant SEULEMENT DE L'EAU pendant seulement 10 minutes à basse température pour aider à détacher les salissures LÉGÈRES avant le nettoyage à la main.

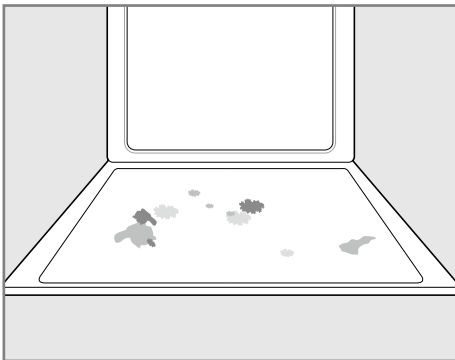
Votre four LG vous offre la possibilité de nettoyer avec MOINS DE CHALEUR, EN PEU DE TEMPS et pratiquement SANS FUMÉE NI VAPEURS. Vous pouvez réduire la consommation d'énergie en nettoyant les salissures légères du four avec la fonction **EasyClean** au lieu de la **Pyrolyse**.

Avantages de EasyClean

- Aide à décoller les salissures légères avant le nettoyage à la main.
- **EasyClean** n'utilise que de l'eau ; pas de nettoyeurs chimiques.
- Permet une meilleure expérience de la **Pyrolyse**.
 - Retarde la nécessité d'un cycle de **Pyrolyse**
 - Réduit la fumée et les odeurs
 - Peut permettre un temps de **Pyrolyse** plus court

Quand utiliser EasyClean

- Exemple de salissure du four



Catégorie 1

- Formation de salissure : Petites gouttes ou taches
- Types de salissures : Fromage ou autres ingrédients
- Aliments courants qui peuvent salir votre four : Pizza

Catégorie 2

- Formation de salissure : Légères éclaboussures
- Types de salissures : Graisse / huile

- Aliments courants qui peuvent salir votre four : Steaks grillades / Poissons grillades / Viande rôtie à basse température

Guide d'instructions EasyClean

⚠ ATTENTION

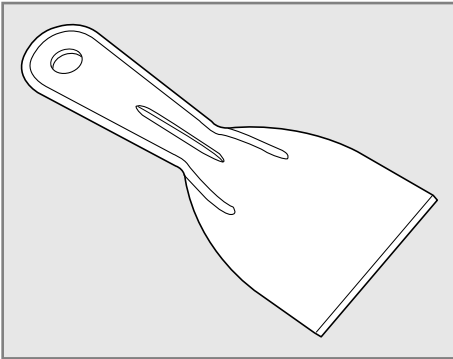
- Le four doit être de niveau pour que la surface inférieure de la cavité du four soit entièrement recouverte d'eau au début du cycle **EasyClean**.
- N'ouvrez pas la porte du four pendant le cycle **EasyClean**. L'eau ne sera pas assez chaude si la porte est ouverte pendant le cycle.
- Certaines surfaces peuvent être chaudes après le cycle **EasyClean**. Portez des gants en caoutchouc pendant le nettoyage pour éviter les brûlures.
- Pendant le cycle **EasyClean**, le four devient suffisamment chaud pour provoquer des brûlures. Attendez la fin du cycle avant d'essuyer la surface intérieure du four. Le non-respect de cette consigne peut entraîner des brûlures.
- Évitez de vous appuyer ou de vous reposer sur la vitre de la porte du four pendant le nettoyage de la cavité du four.
- N'utilisez pas de tampons à récurer en acier, de tampons abrasifs ou de nettoyeurs, car ces matériaux peuvent endommager de façon permanente la surface du four.

REMARQUE

- Laissez le four refroidir à température ambiante avant d'utiliser le cycle **EasyClean**. Si la cavité de votre four est supérieure à 65 °C, le cycle **EasyClean** ne sera pas activé tant que la cavité du four n'aura pas refroidi.
- Pour de meilleurs résultats, utilisez de l'eau distillée ou filtrée. L'eau du robinet peut laisser des dépôts minéraux sur la sole du four.
- Les saletés cuites au cours de plusieurs cycles de cuisson seront plus difficiles à éliminer avec le cycle **EasyClean**.

- 1) Retirez les grilles et les accessoires du four.

- 2) Grattez et éliminez les débris brûlés à l'aide d'un grattoir en plastique.



- Grattoirs en plastique suggérés :
 - Spatule en plastique dur
 - Grattoir en plastique pour casseroles
 - Grattoir à peinture en plastique
 - Vieille carte de crédit
- 3) Remplissez le réservoir jusqu'à la ligne **Max**. Utilisez de l'eau adoucie et filtrée, si possible. L'eau dure peut obstruer le générateur de vapeur plus rapidement avec l'accumulation de tartre.
- 4) Appuyez sur **Nettoyage** sur l'écran du **Menu principal**, puis sur **EasyClean**.
- 5) Appuyez sur le bouton **Démarrage/Arrêter** ou sur le bouton du panneau de commande. Le temps restant apparaît à l'écran.
- 6) Un signal sonore retentit à la fin du cycle de 10 minutes et l'indication **Nettoyage terminé** apparaît à l'écran. Appuyez sur le bouton **Démarrage/Arrêter** de l'écran.
- 7) Après le cycle de nettoyage et pendant le nettoyage à la main, il doit rester suffisamment d'eau sur le fond du four pour submerger complètement toutes les saletés. Ajoutez de l'eau si nécessaire. Placez une serviette sur le sol devant le four pour recueillir l'eau qui pourrait s'écouler pendant le nettoyage à la main.
- 8) Nettoyez la cavité du four immédiatement après la fin du cycle **EasyClean** en frottant avec une éponge ou un tampon à récurer humide et anti-rayures. (Le côté récurant ne rayera pas le fini.) Il se peut qu'un peu d'eau se

déverse dans les événements inférieurs pendant le nettoyage, mais elle sera recueillie dans une casserole sous la cavité du four et n'endommagera pas le brûleur.

- 9) Une fois la cavité du four nettoyée, essuyez l'excédent d'eau avec une serviette propre et sèche. Remettez les grilles et tout autre accessoire en place.
- 10) Si quelques salissures légères subsistent, répétez les étapes ci-dessus en veillant à bien imprégner les zones souillées.
- Si des salissures tenaces subsistent après plusieurs cycles **EasyClean**, lancez le cycle **Pyrolyse**. Assurez-vous que la cavité du four est vide de tout support ou accessoire et que la surface de la cavité est sèche avant de lancer le cycle **Pyrolyse**. Pour plus de détails, consultez la section **Pyrolyse** de votre manuel d'utilisation. (Modèles WS9D7673CB, WS9D7672CS)

REMARQUE

- Le joint de la cavité peut être humide à la fin du cycle **EasyClean**. Ce phénomène est normal. Ne nettoyez pas le joint.
- Si des dépôts minéraux restent sur la sole du four après le nettoyage, utilisez un chiffon ou une éponge imbibée de vinaigre pour les enlever.
- Il n'est pas recommandé d'utiliser des nettoyeurs commerciaux pour four ou de l'eau de Javel pour nettoyer le four. Utilisez plutôt un nettoyant liquide doux dont le pH est inférieur à 12,7 pour éviter de décolorer l'émail.

Pyrolyse (Modèles WS9D7673CB, WS9D7672CS)

Le cycle de **Pyrolyse** utilise des températures extrêmement élevées pour nettoyer la cavité du four. Pendant le cycle de **Pyrolyse**, vous pouvez remarquer la présence de fumée ou d'une odeur. C'est normal, surtout si le four est très sale. Pendant la **Pyrolyse**, la cuisine doit être bien ventilée pour minimiser les odeurs de nettoyage.

Avant de commencer le nettoyage par pyrolyse

- La cuisine doit être bien ventilée pour minimiser les odeurs de nettoyage. Ouvrez une fenêtre ou mettez en marche un ventilateur ou une hotte avant la **Pyrolyse**.
- Éliminez tout déversement excessif avant le nettoyage.
- Essuyez tout débordement important dans la sole du four.
- Assurez-vous que le couvercle de l'éclairage du four est en place.
- Nettoyez le cadre du four et la porte à l'eau chaude savonneuse. Bien Rincer.

AVERTISSEMENT

- Si le four est fortement souillé d'huile, utilisez le **Pyrolyse** pour nettoyer le four avant de l'utiliser à nouveau. Si vous la laissez, l'huile pourrait provoquer un incendie.
- Si un feu se déclare dans le four pendant la **Pyrolyse**, éteignez le four et attendez que le feu s'éteigne. Ne forcez pas l'ouverture de la porte. L'introduction d'air frais à la température de la **Pyrolyse** peut provoquer une explosion de flammes dans le four. Le non-respect de cette consigne peut entraîner de graves brûlures.

ATTENTION

- N'utilisez pas de nettoyant pour four. N'utilisez aucun nettoyant pour four commercial ou de revêtement protecteur de four de quelque nature que ce soit à l'intérieur ou autour de toute partie du four.
- Ne nettoyez que les pièces indiquées dans le manuel. Retirez plaque de cuisson, la plaque de cuisson profonde, la grille métallique, tous les ustensiles de cuisson, le papier d'aluminium ou tout autre matériau du four.
 - Si les grilles du four sont laissées dans la cavité du four pendant le cycle de **Pyrolyse**, elles se décoloreront et deviendront difficiles à faire glisser.
- Le four affiche un code d'erreur F et émet trois longs bips pendant le processus de nettoyage par **Pyrolyse** s'il fonctionne mal en mode

Pyrolyse. Coupez l'alimentation électrique au niveau du fusible ou du disjoncteur principal et faites réparer le four par un technicien qualifié.

- En cas de dysfonctionnement du mode **Pyrolyse**, éteignez le four et débranchez l'alimentation électrique. Faites-le réparer par un technicien qualifié.
- Il est normal que certaines parties du four deviennent chaudes pendant un cycle de **Pyrolyse**. Évitez d'appuyer sur la porte, la fenêtre ou la zone de ventilation du four pendant un cycle de **Pyrolyse**.
- Ne laissez pas de jeunes enfants sans surveillance à proximité de l'appareil. Pendant le cycle de **Pyrolyse**, l'extérieur du four peut devenir très chaud au toucher.
- Si vous avez des oiseaux de compagnie, déplacez-les dans une autre pièce bien ventilée. La santé de certains oiseaux est extrêmement sensible aux fumées qui se dégagent pendant le cycle de **Pyrolyse** d'un four.
- Ne tapissez pas les parois, les grilles, la sole ou toute autre partie du four avec du papier d'aluminium ou tout autre matériau. Cela empêcherait la répartition de la chaleur, générerait de mauvais résultats de cuisson et endommagerait définitivement l'intérieur du four (le papier d'aluminium fondrait sur la surface intérieure du four).
- Ne forcez pas l'ouverture de la porte. Cela pourrait endommager le système de verrouillage automatique de la porte. Faites attention lorsque vous ouvrez la porte du four après le cycle de **Pyrolyse**. Placez-vous sur le côté du four lorsque vous ouvrez la porte pour permettre à l'air chaud ou à la vapeur de s'échapper. Le four peut être encore TRÈS CHAUD.

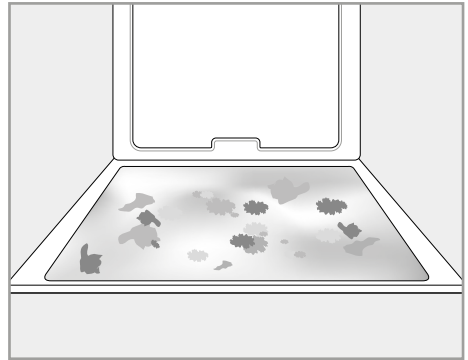
REMARQUE

- L'éclairage du four ne peut pas être allumé pendant un cycle de **Pyrolyse**. L'éclairage du four ne peut pas être allumé tant que la température du four n'a pas refroidi en dessous de 250 °C après la fin d'un cycle de **Pyrolyse**.
- Nettoyez le cadre du four et la porte à l'eau chaude savonneuse. Bien Rincer.

- Ne nettoyez pas le joint d'étanchéité. Le matériau en fibre de verre du joint de la porte du four ne peut pas résister à l'abrasion. Il est essentiel que le joint reste intact. Si vous remarquez qu'il devient usé ou effiloché, remplacez-le par un technicien d'entretien.
- Il est normal que le ventilateur fonctionne pendant le cycle **Pyrolyse**.
- Lorsque le four chauffe, vous pouvez entendre des bruits de pièces métalliques qui se dilatent et se contractent. Ce phénomène est normal et n'endommage pas le four.
- Vous remarquerez peut-être la présence de cendres blanches dans le four. Essayez-les avec un chiffon humide ou un tampon de laine d'acier rempli de savon une fois le four refroidi. Si le four n'est pas propre après un cycle de **Pyrolyse**, répétez le cycle.
- Après un cycle de **Pyrolyse**, de fines lignes peuvent apparaître sur la porcelaine, car elle a été chauffée et refroidie. Ceci est normal et n'affecte pas les performances.
- Le cycle de **Pyrolyse** ne peut pas être lancé si la fonction **Verrouillage des commandes** est activé.
- Une fois le cycle de **Pyrolyse** programmé, la porte du four se verrouille automatiquement. Vous ne pourrez pas ouvrir la porte du four avant que celui-ci ne soit refroidi. Le verrouillage se déverrouille automatiquement.
- Après l'arrêt du four, le ventilateur de convection continue de fonctionner jusqu'à ce que le four ait refroidi.

Quand utiliser la pyrolyse

- Exemple de salissure du four



Catégorie 1

- Formation de salissure : éclaboussures moyennes à lourdes
- Types de salissures : Graisse / huile
- Aliments courants qui peuvent salir votre four : viande rôtie à haute température

Catégorie 2

- Formation de salissures : gouttes ou taches
- Types de salissures : Salissures de remplissage ou à base de sucre
- Les aliments les plus courants qui peuvent salir votre four : les tartes

Catégorie 3

- Formation de salissures : gouttes ou taches
- Types de salissures : crème ou sauce tomate
- Aliments courants qui peuvent salir votre four : les casseroles

REMARQUE


- Le cycle de **Pyrolyse** peut être utilisé pour les salissures qui se sont accumulées au fil du temps.

Réglage de la pyrolyse

- 1) Retirez toutes les grilles et tous les accessoires du four.
- 2) Appuyez sur Nettoyage, puis sur **Pyrolyse**.

- 3) Sélectionnez la durée du cycle souhaitée, puis appuyez sur le bouton **Arrêter/Démarrage** du panneau de commande. Le temps restant s'affiche à l'écran.

Niveau de saleté	Réglage du cycle
Cavité du four légèrement souillée	1 h 15 m
Cavité du four modérément sale	1 h 30 m
Cavité du four très sale	2 h

- 4) Une fois le cycle de **Pyrolyse** programmé, la porte du four se verrouille automatiquement et l'icône de verrouillage  s'affiche.
- Vous ne pourrez pas ouvrir la porte du four tant que le four n'aura pas refroidi. Le verrou se déverrouille automatiquement lorsque le four a refroidi.

ATTENTION

- Ne forcez pas l'ouverture de la porte du four lorsque l'icône de verrouillage est affichée. La porte du four reste verrouillée une fois la température du four refroidie. Si vous forcez l'ouverture de la porte, celle-ci sera endommagée.
- Il peut s'avérer nécessaire d'annuler ou d'interrompre un cycle de **Pyrolyse** en raison d'une fumée excessive ou d'un incendie dans le four. Pour annuler la fonction **Pyrolyse**, appuyez sur le bouton **Démarrage/Arrêter** du panneau de commande.

Nettoyage du réservoir d'eau

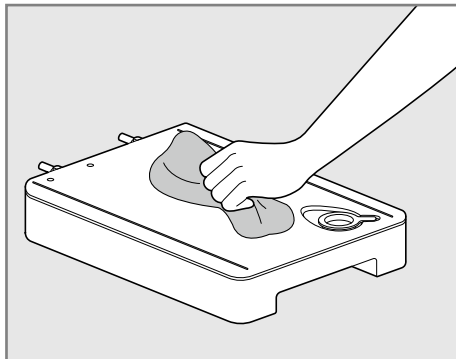
Le réservoir d'eau est utilisé pendant les fonctions de cuisson à la vapeur. Utilisez de l'eau filtrée et adoucie si possible.

REMARQUE

- Après l'utilisation de la fonction vapeur, le réservoir d'eau doit être vidangé. Pour éviter les bactéries ou les odeurs, nettoyez et séchez le

réservoir d'alimentation en vapeur après chaque utilisation.

- Ne le nettoyez pas dans un lave-vaisselle.
- Si le réservoir d'eau ne glisse pas aussi facilement qu'il le devrait, nettoyez le fond du réservoir.



Tartre d'eau dure

Si de l'eau dure est utilisée dans le réservoir d'eau, le générateur de vapeur peut être obstrué par des dépôts d'eau dure. Dans les régions où l'eau est dure, faites fonctionner fréquemment la fonction **Détartrage** ou utilisez de l'eau adoucie.

Utilisation de la fonction de détartrage

Pour éliminer les dépôts minéraux qui restent sur la sole du four après l'utilisation du mode vapeur, utilisez un chiffon ou une éponge imbibés de vinaigre ou d'une solution d'acide citrique faible. Pour les dépôts plus tenaces ou étendus, utilisez la fonction **Détartrage**.

REMARQUE

- Utilisez la fonction de détartrage après 2 ou 3 utilisations du mode vapeur.

Détartrage

Utilisez cette fonction pour éliminer les dépôts blancs qui se forment après une utilisation prolongée du générateur de vapeur.

La fonction **Détartrage** fonctionne pendant 1 heure 43 minutes. De l'eau s'écoule du générateur de vapeur pendant le nettoyage.

Pour savoir comment retirer et remplir le réservoir d'eau, voir « **Utilisation du réservoir d'eau** ».

Réglage de détartrage

REMARQUE

- Après une panne de courant, la fonction **Détartrage** reprend automatiquement, même si la fonction **Rinçage** était en cours.
- Si de l'eau reste sur la sole du four après le détartrage, consultez les instructions de la section « **Utilisation de la fonction de Drainage** » pour éliminer l'eau résiduelle à l'intérieur du générateur de vapeur.
- Après avoir utilisé la fonction **Détartrage**, nettoyez le réservoir d'eau.

- Remplissez le réservoir d'eau avec un mélange 50:1 d'eau et d'acide citrique. Par exemple, utilisez 4 cuillères à café d'acide citrique dans 4 1/4 tasses d'eau (20 g d'acide citrique dans 1000 ml d'eau).
- Insérez délicatement le réservoir d'eau dans la position correcte du panneau de commande, en veillant à maintenir le réservoir à niveau pendant le transport. Si le réservoir n'est pas maintenu à niveau, l'eau s'écoulera par les tubes situés à l'arrière.
- Appuyez sur **Nettoyage** sur l'écran principal. Appuyez sur **Maintenance à la vapeur**, puis sur **Détartrage**.
- Après 1 heure 32 minutes de détartrage, une fenêtre contextuelle s'affiche à l'écran. En suivant les instructions, videz le réservoir et remplissez-le d'eau propre.
- Insérez le réservoir et lancez la fonction **Rinçage**. Le **Rinçage** dure environ 11 minutes.
- Une fois la fonction **Rinçage** terminée, séchez l'intérieur du four avec un chiffon doux. Laissez la porte du four ouverte et laissez le four sécher complètement.

Utilisation de la fonction de drainage

La fonction de **Drainage** élimine l'eau résiduelle à l'intérieur du générateur de vapeur. Cette fonction dure un peu plus de 1 minute et s'exécute automatiquement après tout cycle de cuisson à la vapeur. La fonction de **Drainage** peut également être lancée manuellement, si nécessaire.

Réglage de la fonction de vidange

- Assurez-vous que le réservoir d'eau est vide.
- Appuyez sur **Nettoyage** sur l'écran principal. Appuyez sur **Maintenance à la vapeur**, puis sur **Drainage**.
- Appuyez sur le bouton **Démarrage/Arrêter** de l'écran pour lancer le **Drainage**. Le temps restant s'affiche à l'écran.

Utilisation de la fonction d'évaporation

La fonction **Évaporation** élimine l'eau résiduelle à l'intérieur de la cavité du four. Cette fonction dure un peu plus de 20 minutes et s'exécute automatiquement après tout cycle de cuisson à la vapeur. La fonction **Évaporation** peut également être lancée manuellement, si nécessaire.

Réglage de la fonction d'évaporation

- Appuyez sur **Nettoyage** sur l'écran principal. Appuyez sur **Maintenance à la vapeur**, puis sur **Évaporation**.
- Appuyez sur le bouton **Démarrage/Arrêter** de l'écran pour lancer le **Évaporation**. Le temps restant s'affiche à l'écran.

Maintenance périodique

Changement de l'éclairage du four

Modèle WS9D7694CM, WS9D7693CM

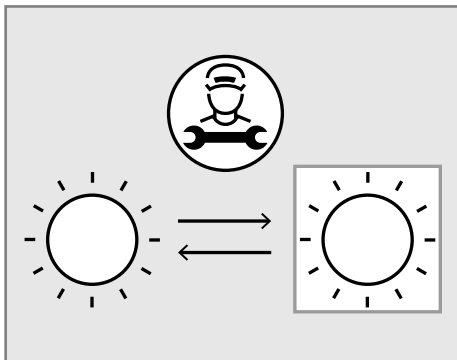
L'éclairage du four est une lampe LED standard. Si la lampe LED ne s'allume pas, veuillez contacter le

service clientèle de LG Electronics. N'essayez pas de remplacer ou de retirer la lampe LED.

Modèle WS9D7673CB, WS9D7672CS

La lampe du four est une lampe halogène standard de 25 watts pour appareils ménagers. Veuillez lire les instructions suivantes pour remplacer la lampe halogène.

Cet appareil contient une source lumineuse de classe d'efficacité énergétique G.

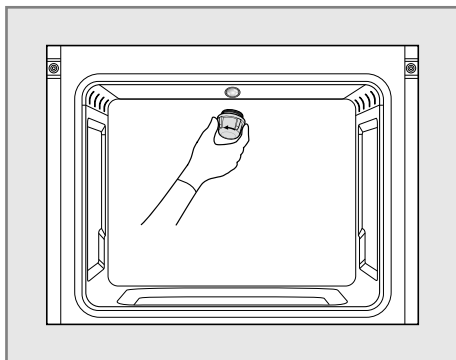


⚠ AVERTISSEMENT

- Assurez-vous que l'appareil est éteint avant de remplacer la lampe afin d'éviter tout risque d'électrocution.
- Assurez-vous que le four et l'ampoule sont froids.
- Débranchez l'alimentation électrique de l'appareil au niveau du panneau principal de fusibles ou de disjoncteurs. Le non-respect de cette consigne peut entraîner des blessures graves, la mort ou un choc électrique.
- Portez des gants lorsque vous changez l'ampoule du four. Les éclats de verre des ampoules cassées peuvent provoquer des risques de blessures.

- Si vous appliquez une force, la vitre ou le four peuvent se fissurer

- 1) Débranchez le four ou coupez l'alimentation électrique.
- 2) Tournez le couvercle de la lampe en verre dans le sens inverse des aiguilles d'une montre pour le retirer.
- 3) Retirez la lampe halogène de son socle et jetez-la en respectant l'environnement.
- 4) Insérez la nouvelle lampe halogène.
- 5) Insérez le couvercle de la lampe en verre et tournez-le dans le sens des aiguilles d'une montre.
- 6) Rebranchez le four ou rebranchez l'alimentation électrique.



Informations sur la source lumineuse

- La lumière s'allume et s'éteint automatiquement dans l'un des cas suivants :
 - lors de l'ouverture / la fermeture de la porte.
 - lors de l'utilisation de la fonction **InstaView**.

Informations sur la source lumineuse

Les paramètres de contrôle de référence et les instructions sur la manière de les mettre en œuvre, le cas échéant.

NA pour aucun réglage de commande de référence.

Informations sur la source lumineuse	
Instructions sur la manière de retirer les éléments de commande d'éclairage et / ou les éléments non éclairants, le cas échéant, ou sur la manière de les éteindre ou de réduire leur consommation d'énergie.	Le connecteur de la source d'alimentation doit être débranché pour éteindre l'éclairage.
Si la source lumineuse est graduable : une liste des gradateurs avec lesquels elle est compatible et la ou la(les) norme(s) de compatibilité source lumineuse — gradateur auxquelles elle est conforme, le cas échéant ;	Aucun gradateur.
Si la source lumineuse contient du mercure : des instructions sur la façon de nettoyer les débris en cas de bris accidentel.	Aucun mercure.
Recommandations sur la façon de se débarrasser de la source lumineuse à la fin de sa vie.	Consultez le site www.lg.com/global/recycling

Retrait, assemblage et démontage de la porte du four

Il peut être nécessaire de retirer et de démonter la porte du four pour obtenir de meilleures performances de nettoyage. La porte du four contient du verre qui peut se briser. Il convient d'être prudent lors du retrait, de l'assemblage et du démontage de la porte du four.

⚠ ATTENTION

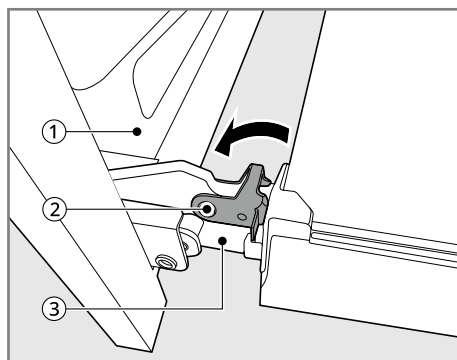
- Pour éviter les brûlures, attendez que le four ait refroidi avant de toucher l'une de ses pièces.
- La porte est très lourde. Soyez prudent lorsque vous retirez, soulevez et remettez la porte en place.
- Ne soulevez pas la porte en tenant sa poignée. La poignée n'est pas conçue pour supporter le poids de la porte, ce faisant, vous risquez d'endommager gravement la porte de l'appareil.
- Ne frappez pas la vitre avec des casseroles, des poêles ou tout autre objet.
- Le fait d'égratigner, de frapper, de secouer ou d'exercer une pression sur la vitre peut affaiblir sa structure, ce qui cause une augmentation du risque de bris ultérieur.
- Ne fermez pas la porte du four tant que toutes les grilles du four ne sont pas entièrement en place.

Retrait de la porte du four

⚠ ATTENTION

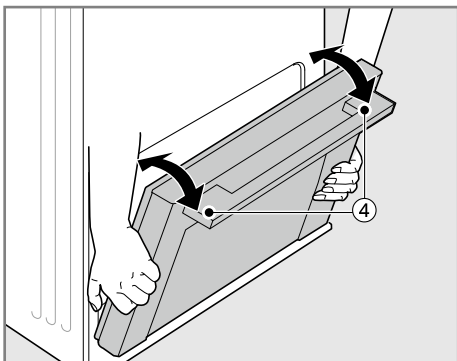
- Clipsez complètement le collier de serrage afin d'éviter d'endommager la cavité du four.

- 1) Ouvrez complètement la porte.
- 2) Soulevez la fixation de la porte ② et faites-la basculer complètement vers le four ①.



- 3) Saisissez fermement les deux côtés de la porte par le haut.

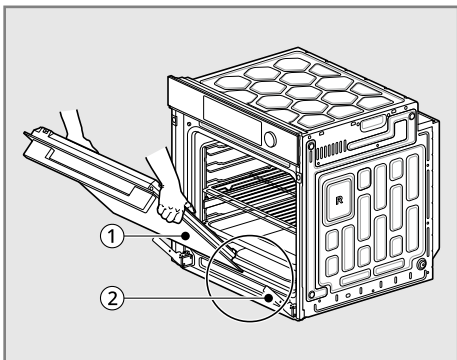
- 4) Fermez partiellement la porte à environ 70 degrés ④. Si la position est correcte, les charnières ③ se déplaceront librement.



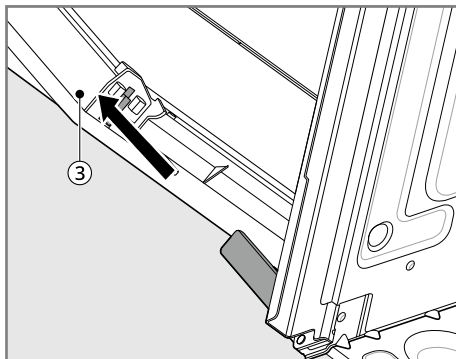
- 5) Soulevez et tirez la porte vers vous jusqu'à ce que les loquets des charnières soient complètement desserrés.

Assemblage de la porte du four

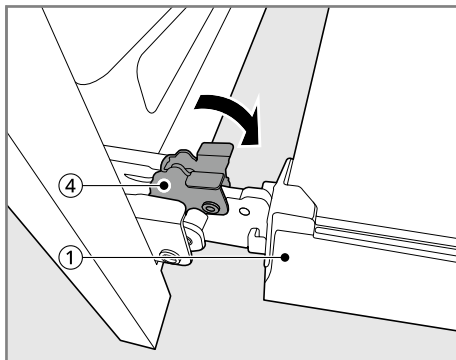
- 1) Saisissez fermement les deux côtés de la porte ① près du haut.



- 2) Insérez complètement les charnières ② dans les fentes ③.



- 3) Ouvrez lentement et complètement la porte. Assurez-vous que les charnières ② sont correctement enclenchés dans les fentes ③.
- 4) Soulevez la fixation de la porte ④ et faites-la pivoter vers la porte du four ① jusqu'à ce qu'elle s'enclenche en position.



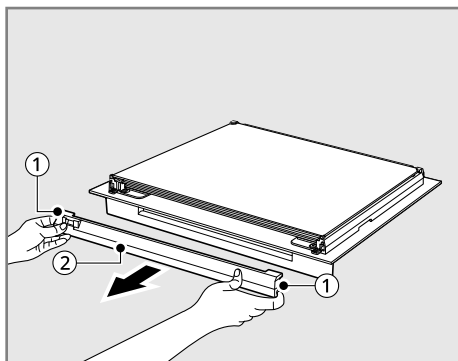
- 5) Fermer la porte.

Démontage de la porte du four

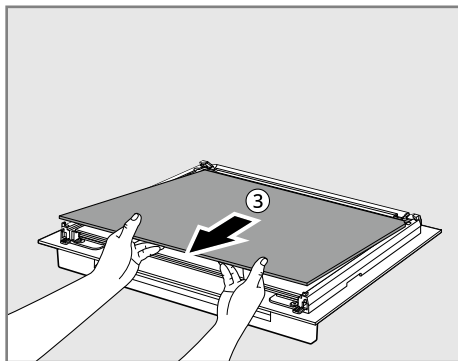
La porte du four contient trois couches de panneaux de verre. Retirez la porte du four du four avant de la démonter.

- 1) Retirez la porte du four et placez-la sur une surface souple et plate pour éviter qu'elle ne se brise ou ne se raye, la poignée de la porte tournée vers le sol.

- 2) Poussez les verrous ① des deux côtés du couvercle supérieur de la porte ② et tirez vers l'avant.



- 3) Avec les deux mains, saisissez et soulevez légèrement le panneau de verre ③ et tirez vers l'avant pour le retirer de la porte du four. Mettez de côté le joint d'étanchéité (4 pièces) inséré dans le verre. Répétez l'opération pour retirer les trois couches de panneaux de verre.

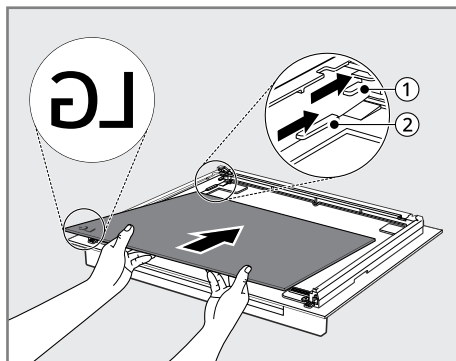


Assemblage du panneau de verre

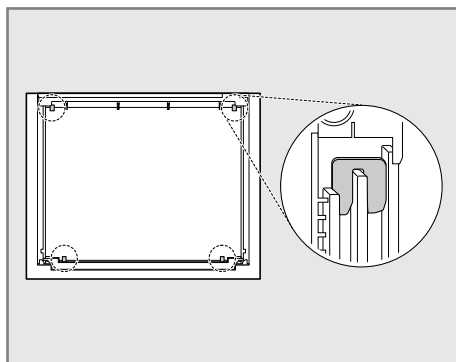
Remontez les panneaux en verre dans l'ordre inverse de leur retrait.

- 1) Glissez le panneau de verre inférieur dans ② et le second panneau de verre dans ① de la porte du four.

- Placez le panneau de verre comme le côté imprimé LG vers la poignée de la porte du four.



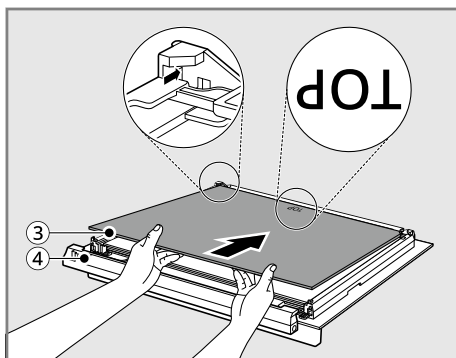
- 2) Assemblez les 4 garnitures sur le deuxième panneau de verre comme suit.
- Les garnitures maintiennent la vitre en place, ce qui réduit le bruit et les vibrations de la porte.



- 3) Glissez le panneau de verre supérieur ③ sur le deuxième panneau de verre dans la porte du four.

110 MAINTENANCE

- S'il est correctement placé, vous verrez **TOP** imprimé sur le bas du panneau de verre.



- 4) Assemblez le couvercle supérieur de la porte
④.
- Assurez-vous qu'il est fixé (cliquez !).

DÉPANNAGE

FAQ

Foire Aux Questions

Q : Mon nouveau four ne fonctionne pas comme l'ancien. Existe-t-il un problème avec les réglages de température ?

R : Non. Votre four a été testé et étalonné en usine. Pour les premières utilisations, suivez attentivement les temps et les températures de vos recettes. Si vous pensez toujours que votre nouveau four est trop chaud ou trop froid, vous pouvez régler vous-même la température du four pour répondre à vos besoins spécifiques de cuisson. Reportez-vous à la section **Modification des paramètres** de ce manuel pour obtenir des instructions simples sur la façon de régler votre thermostat.

Q : Est-il normal d'entendre un cliquetis à l'arrière de mon four lors de son utilisation ?

R : Votre nouvel appareil est conçu pour contrôler plus étroitement la température de votre four. Vous entendrez peut-être les éléments chauffants de votre four s'allumer et s'éteindre plus fréquemment sur votre nouveau four. Ce phénomène est normal.

Q : Pendant la cuisson par convection, le ventilateur s'arrête lorsque j'ouvre la porte. Est-ce normal ?

R : Oui, c'est normal. Lorsque la porte est ouverte, le ventilateur de convection s'arrête jusqu'à ce que la porte soit fermée.

Q : Puis-je utiliser du papier d'aluminium pour récupérer du jus de cuisson dans la cavité de mon four ?

R : N'utilisez jamais de papier d'aluminium pour recouvrir le fond ou les bords du four. Le papier d'aluminium fondra et collera à la surface du fond du four et ne pourra pas être retiré. Utilisez plutôt une plaque à pâtisserie recouverte de papier d'aluminium placée sur la grille inférieure du four pour recueillir les égouttures. (Si le papier d'aluminium a déjà fondu sur le fond du four, il ne gênera pas le fonctionnement du four).

Q : Puis-je utiliser du papier d'aluminium sur les grilles ?

R : Ne recouvrez pas les grilles de papier d'aluminium. Le fait de recouvrir entièrement les grilles de papier d'aluminium restreint la circulation de l'air, ce qui entraîne de mauvais résultats de cuisson. Utilisez une lèchefrite doublée de papier d'aluminium sous les tartes aux fruits ou autres aliments acides ou sucrés pour éviter que les débordements n'endommagent la finition du four.

ATTENTION

- Vous pouvez utiliser du papier d'aluminium pour envelopper les aliments dans le four, mais ne laissez pas le papier d'aluminium entrer en contact avec les éléments chauffants / de cuisson au gril exposés du four. Le papier d'aluminium pourrait fondre ou s'enflammer et provoquer de la fumée, un incendie ou des blessures.


Q : Que dois-je faire si mes grilles sont collantes et qu'il est devenu difficile de les faire glisser ?

R : Avec le temps, il peut devenir difficile de faire glisser les grilles à l'intérieur et à l'extérieur. Appliquez une petite quantité d'huile d'olive sur les bords des grilles. Cela servira de lubrifiant pour faciliter le glissement.

Q : Dois-je griller avec la porte ouverte ou fermée ?

R : Votre four électrique n'est pas conçu pour la cuisson au gril avec la porte ouverte. Si vous faites griller des aliments alors que la porte du four est ouverte, vous risquez d'endommager la porte ou l'écran du four.

Q : Pourquoi les touches de fonction ne fonctionnent-ils pas ?

R : Vérifiez si **Verrouillage des commandes** est activée. L'icône de verrouillage  s'affiche à l'écran si **Verrouillage des commandes** est activée. Pour désactiver **Verrouillage des commandes**, reportez-vous à la section **Verrouillage des commandes** au chapitre **Fonctionnement**.

Q : Comment puis-je aider à assurer la sécurité des enfants autour de l'appareil ?

R : Les enfants doivent être surveillés à proximité de l'appareil lorsqu'il est utilisé, et après son utilisation jusqu'à ce que les surfaces du four soient refroidies. Vous pouvez également utiliser **Verrouillage des commandes** pour éviter qu'ils n'allument accidentellement le four. **Verrouillage des commandes** désactive la plupart des boutons du panneau de commande. Reportez-vous à la section **Verrouillage des commandes** à la section **Fonctionnement**.

Avant d'appeler le service

Cuisson


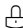
Symptômes	Cause possible et solution
Le four ne fonctionne pas	La fiche d'alimentation de l'appareil n'est pas complètement insérée dans la prise électrique. <ul style="list-style-type: none">Assurez-vous que la fiche d'alimentation électrique est branchée dans une prise de courant sous tension et correctement mise à la terre.
	Un fusible de votre maison est peut-être grillé ou le disjoncteur s'est déclenché. <ul style="list-style-type: none">Remplacez le fusible ou réinitialisez le disjoncteur.
	Les commandes du four sont mal réglées. <ul style="list-style-type: none">Reportez-vous à la section « Utilisation du four » du chapitre « Fonctionnement ».
	Le four est trop chaud. <ul style="list-style-type: none">Laissez le four refroidir jusqu'à une température inférieure à la température de verrouillage.

Symptômes	Cause possible et solution
La vapeur s'échappe depuis l'évent du four.	La cuisson d'aliments à forte teneur en humidité produit de la vapeur. <ul style="list-style-type: none"> • C'est tout à fait normal.
L'appareil ne fonctionne pas.	Le cordon n'est pas branché correctement. <ul style="list-style-type: none"> • Assurez-vous que le cordon est correctement branché dans la prise. Vérifiez les disjoncteurs.
	Le service de câblage n'est pas complet. <ul style="list-style-type: none"> • Contactez votre électricien pour obtenir de l'aide.
	Panne de courant. <ul style="list-style-type: none"> • Vérifiez l'éclairage de la maison pour vous en assurer. Appelez votre compagnie d'électricité locale pour obtenir de l'aide.
Le four fume excessivement pendant la cuisson au gril.	Le four n'est pas installé correctement. <ul style="list-style-type: none"> • Consultez le guide d'installation.
	La viande est trop proche de l'élément. <ul style="list-style-type: none"> • Repositionnez la grille afin de laisser un espace suffisant entre la viande et l'élément. Préchauffez l'élément de gril pour saisir la viande.
	La viande n'est pas correctement préparée. <ul style="list-style-type: none"> • Enlevez l'excès de gras de la viande. Coupez les bords gras restants pour éviter qu'ils ne s'enroulent.
	De la graisse s'est accumulée sur les surfaces du four. De vieilles graisses ou des éclaboussures d'aliments causent un fumage excessif. <ul style="list-style-type: none"> • Un nettoyage régulier est nécessaire en cas de grillades fréquentes.
Les aliments ne cuisent pas ou ne rôtissent pas correctement	Les commandes du four sont mal réglées. <ul style="list-style-type: none"> • Reportez-vous à la section « Utilisation du four » du chapitre « Fonctionnement ».
	La position de la grille est incorrecte ou la grille est inégale. <ul style="list-style-type: none"> • Reportez-vous à la section « Utilisation du four » du chapitre « Fonctionnement ».
	Un ustensile de cuisine incorrect ou de taille inappropriée est utilisé. <ul style="list-style-type: none"> • Reportez-vous à la section « Utilisation du four » du chapitre « Fonctionnement ».
Les aliments ne grillent pas correctement	Les commandes du four sont mal réglées. <ul style="list-style-type: none"> • Assurez-vous de correctement sélectionner le mode Gril.
	La position de la grille utilisée est incorrecte. <ul style="list-style-type: none"> • Voir le Guide des grillades recommandé.
	Les ustensiles de cuisine ne sont pas adaptés pour le gril. <ul style="list-style-type: none"> • Utilisez une lèchefrite et une grille.

Symptômes	Cause possible et solution
Les aliments ne grillent pas correctement	<p>Dans certaines régions, la tension électrique peut être faible.</p> <ul style="list-style-type: none"> Préchauffez l'élément de gril pendant 5 à 7 minutes.
L'humidité s'accumule sur la vitre du four ou de la vapeur sort de l'évent du four	<p>Cela se produit lors de la cuisson d'aliments à forte teneur en humidité.</p> <ul style="list-style-type: none"> C'est tout à fait normal.
	<p>Une humidité excessive a été utilisée lors du nettoyage de la fenêtre.</p> <ul style="list-style-type: none"> Ne pas utiliser d'humidité excessive lors du nettoyage de la fenêtre.
De l'air chaud est évacué dans la cuisine après l'extinction du four.	<p>L'évacuation d'air chaud est nécessaire pour maintenir et refroidir la température du four. Elle s'éteint automatiquement lorsque la chaleur se refroidit à une température sûre.</p> <ul style="list-style-type: none"> C'est tout à fait normal.
Le four ne cuit pas à la vapeur	<p>Assemblage incorrect</p> <ul style="list-style-type: none"> Assurez-vous d'insérer le réservoir d'eau dans la position correcte du panneau de commande.
	<p>L'évacuation du réservoir d'eau peut être obstruée par du calcaire.</p> <ul style="list-style-type: none"> Si tel est le cas, la fonction de détartrage doit être exécutée avant de pouvoir utiliser la fonction vapeur.
De l'eau s'accumule dans la sole du four pendant ou après la cuisson à la vapeur	<p>Pendant la cuisson à la vapeur, l'eau contenue dans le réservoir d'eau est transférée dans la sole du four.</p> <ul style="list-style-type: none"> Il est normal que l'eau remplisse la sole du four pendant ou après le mode Vapeur. Si l'eau laisse des dépôts minéraux sur la sole du four, retirez ces dépôts avec un chiffon ou une éponge imbibée de vinaigre.
Un résidu blanc apparaît sur la sole du four après une cuisson à la vapeur	<p>L'utilisation d'eau dure dans le réservoir d'eau peut entraîner la formation de tartre sur la sole du four.</p> <ul style="list-style-type: none"> Pour éliminer les dépôts minéraux qui restent sur la sole du four, utilisez un chiffon ou une éponge imbibés de vinaigre ou d'une solution d'acide citrique faible.

Pièces et caractéristiques

Symptômes	Cause possible et solution
La commande du four émet un bip et affiche un code d'erreur F.	<p>La commande électronique a détecté un état défectueux.</p> <ul style="list-style-type: none"> Éteignez la fonction du four que vous utilisez pour effacer l'affichage et arrêter les bips. Reprogrammez le four. Si le défaut se reproduit, notez le numéro du défaut et appelez le service après-vente.
🔒 est allumé sur l'écran lorsque vous voulez cuisiner	<p>La porte du four est verrouillée car la température à l'intérieur du four n'est pas descendue en dessous de la température de verrouillage.</p> <ul style="list-style-type: none"> Appuyez sur le bouton Démarrage/Arrêter du panneau de commande. Laissez le four refroidir.

Symptômes	Cause possible et solution
<p> est allumé sur l'écran lorsque vous voulez cuisiner</p>	<p>Le Verrouillage des commandes est activé</p> <ul style="list-style-type: none"> • Pour désactiver Verrouillage des commandes, reportez-vous au chapitre en fonctionnement Verrouillage des commandes.
<p>Le voyant du four ne fonctionne pas. (Modèle WS9D7673CB, WS9D7672CS)</p>	<p>Il est temps de remplacer l'ampoule ou l'ampoule est desserrée.</p> <ul style="list-style-type: none"> • Remplacez ou resserrez l'ampoule. Voir « Changement du voyant du four » dans la section Maintenance périodique.
<p>Le ventilateur de refroidissement continue de fonctionner après l'arrêt du four.</p>	<p>Le ventilateur s'arrête automatiquement lorsque les composants électroniques ont suffisamment refroidi.</p> <ul style="list-style-type: none"> • C'est tout à fait normal.
<p>Le four ne démarre pas la pyrolyse. (Modèle WS9D7673CB, WS9D7672CS)</p>	<p>La température du four est trop élevée pour déclencher une opération de Pyrolyse.</p> <ul style="list-style-type: none"> • Laissez l'appareil refroidir et réinitialisez les commandes.
	<p>Les commandes du four sont mal réglées.</p> <ul style="list-style-type: none"> • Voir la rubrique Pyrolyse dans la section Nettoyage. (Modèle WS9D7673CB, WS9D7672CS)
	<p>Un cycle de pyrolyse ne peut pas être lancé si la porte du four est ouverte.</p> <ul style="list-style-type: none"> • Fermez la porte du four.
<p>La porte du four ne s'ouvre pas après un cycle de pyrolyse. (Modèle WS9D7673CB, WS9D7672CS)</p>	<p>Le four est trop chaud.</p> <ul style="list-style-type: none"> • Laissez le four refroidir en dessous de la température de verrouillage.
	<p>La commande et la porte sont peut-être verrouillées.</p> <ul style="list-style-type: none"> • Laissez le four refroidir pendant environ une heure après la fin d'un cycle de pyrolyse. La porte peut être ouverte lorsque le symbole de verrouillage  n'est plus affiché.
<p>Le four n'est pas propre après un cycle de pyrolyse. (Modèle WS9D7673CB, WS9D7672CS)</p>	<p>Les commandes du four ne sont pas réglées correctement.</p> <ul style="list-style-type: none"> • Voir la rubrique Pyrolyse dans la section Nettoyage.
	<p>Le four a été fortement encrassé.</p> <ul style="list-style-type: none"> • Nettoyez les débordements importants avant de lancer le cycle de nettoyage. Les fours très sales peuvent nécessiter un nouveau cycle de Pyrolyse ou un cycle plus long.

Symptômes	Cause possible et solution
Arrêt du ventilateur de convection.	<p>Le ventilateur de convection s'arrête pendant un cycle Chaleur tournante. Cela permet un chauffage plus uniforme pendant le cycle.</p> <ul style="list-style-type: none"> Ceci n'est pas une défaillance de la cuisinière et doit être considéré comme un fonctionnement normal.

Bruits

Symptômes	Cause possible et solution
Son « crépitant » ou « éclatant »	<p>C'est le bruit du métal qui chauffe et refroidit pendant les fonctions de cuisson et de EasyClean.</p> <ul style="list-style-type: none"> C'est tout à fait normal.
Bruit du ventilateur	<p>Un ventilateur de convection peut se mettre en marche et s'arrêter automatiquement.</p> <ul style="list-style-type: none"> C'est tout à fait normal.

Wi-Fi

Symptômes	Cause possible et solution
Votre appareil ménager et votre smartphone ne sont pas connectés au réseau Wi-Fi.	<p>Le mot de passe du Wi-Fi auquel vous essayez de vous connecter est incorrect.</p> <ul style="list-style-type: none"> Trouvez le réseau Wi-Fi connecté à votre smartphone et supprimez-le, puis enregistrez votre appareil sur LG ThinQ.
	<p>Les Données mobiles sont activées sur votre smartphone.</p> <ul style="list-style-type: none"> Désactiver les Données Mobiles de votre smartphone et enregistrer l'appareil à l'aide du réseau Wi-Fi.
	<p>Le nom du réseau sans fil (SSID) est défini de manière incorrecte.</p> <ul style="list-style-type: none"> Le nom du réseau sans fil (SSID) doit être composé d'une combinaison de chiffres et de lettres anglais. (Les caractères spéciaux ne sont pas autorisés)
	<p>La fréquence du routeur n'est pas de 2,4 GHz.</p> <ul style="list-style-type: none"> Seule une fréquence de routeur de 2,4 GHz est prise en charge. Réglez le routeur sans fil sur 2,4 GHz et connectez l'appareil au routeur sans fil. Pour vérifier la fréquence du routeur, consultez votre fournisseur de services Internet ou le fabricant du routeur.
	<p>La distance entre l'appareil et le routeur est trop éloignée.</p> <ul style="list-style-type: none"> Si la distance entre l'appareil et le routeur est trop éloignée, le signal peut être faible et la connexion peut ne pas être configurée correctement. Déplacez le routeur de manière qu'il soit plus proche de l'appareil.

Service après-vente et pièces de rechange

Service après-vente

Si le défaut ne peut être résolu par les mesures ci-dessus, contactez le service LG.

- Si l'appareil est défectueux, il ne doit pas être utilisé. En cas de panne, il faut isoler l'appareil en retirant la fiche secteur ou le mettre hors tension en retirant le fusible ou en coupant le disjoncteur dans la boîte à fusibles de la maison.
- L'appareil ne doit être réparé que par un professionnel de l'électricité spécialement formé et qualifié. Les réparations effectuées de manière inadéquate peuvent causer des dommages considérables.

ATTENTION

- Les réparations de l'appareil doivent être effectuées uniquement par un technicien spécialement agréé. Des réparations incorrectes peuvent entraîner un danger considérable.
- N'utilisez pas l'appareil s'il est endommagé. En cas de panne ou de défaillance, éteignez l'appareil sur le secteur. En cas de panne, les visites des techniciens du service clientèle ou des revendeurs peuvent ne pas être couvertes par la garantie si la cause de la panne résulte d'une utilisation anormale par le client.

Pièces de rechange

Si vous avez besoin de pièces de rechange ou d'un technicien, contactez le service LG.

- Votre appel sera automatiquement transmis au centre de service à la clientèle responsable de votre zone de code postal.
- Vous trouverez l'adresse de votre centre local de service à la clientèle et d'autres informations destinées aux clients sur le site Internet www.lg.com

Veillez à avoir les informations suivantes à portée de main :

- Votre nom et votre adresse, y compris votre code postal.
- Votre numéro de téléphone.
- Les détails exacts de la nature du problème.
- Le modèle, la série et le numéro de série. Ces informations se trouvent sur la plaque signalétique située sur le bord intérieur gauche de la porte du four.
- Votre preuve d'achat datée. Veuillez noter qu'une preuve d'achat est requise pour toute demande de garantie. Avant de faire une demande de garantie, assurez-vous d'avoir lu la section « DÉPANNAGE ». Toute inspection effectuée par un technicien sera facturée s'il s'avère que l'appareil ne présente aucun défaut mécanique ou électrique.

Fiche du produit

Fiche du produit_RÈGLEMENT DÉLÉGUÉ DE LA COMMISSION (UE) n° 65/2014 et 66/2014, Norme applicable EN 60350-1:2016

Marque déposée	LG
Identifiant du modèle	WS9D7694CM, WS9D7693CM, WS9D7673CB, WS9D7672CS
Indice d'efficacité énergétique (cavitéIEE)	58,7
Classe d'efficacité énergétique	A++
Consommation d'énergie (mode conventionnel)	0,83 kWh/cycle

118 DÉPANNAGE

Consommation d'énergie (mode convection forcée)	0,51 kWh/cycle
Nombre de cavités	1
Source de chaleur	Électrique
Volume	76 L
Masse	45,0kg

RÈGLEMENT DE LA COMMISSION (UE) No 801/2013 et (UE) No 1275/2008, Norme applicable EN 50564:2011

Consommation d'énergie en veille	0,5 W
Consommation d'énergie du réseau en veille	2,0 W
Le laps de temps à l'issue duquel la fonction de gestion de la consommation, ou une fonction similaire, font passer automatiquement l'appareil en mode veille et/ou arrêt et/ou dans l'état assurant la veille en réseau	5 minutes



FRANÇAIS

Recyclage de votre ancien appareil

- Ce symbole de poubelle barrée d'une croix indique que votre équipement électrique et électronique (EEE) ne doit pas être jeté avec les ordures ménagères. Il doit faire l'objet d'un tri et d'une collecte sélective séparée.
- Les équipements électriques que vous jetez peuvent contenir des substances dangereuses. Il est donc important de les jeter de façon appropriée afin d'éviter des impacts négatifs sur l'environnement et la santé humaine. L'équipement que vous jetez peut également contenir des pièces réutilisables pour la réparation d'autres produits ainsi que des matériaux précieux pouvant être recyclés pour préserver les ressources de la planète.
- Vous pouvez rapporter votre appareil au commerçant qui vous l'a vendu ou contacter votre collectivité locale pour connaître les points de collecte de votre EEE. Vous trouverez également des informations à jour concernant votre pays en allant sur www.quefairedemesdechets.fr

ENGLISH

Disposal of Your Old Appliance

- This crossed-out wheeled bin symbol indicates that waste electrical and electronic products (WEEE) should be disposed of separately from the municipal waste stream.
- Old electrical products can contain hazardous substances so correct disposal of your old appliance will help prevent potential negative consequences for the environment and human health. Your old appliance may contain reusable parts that could be used to repair other products, and other valuable materials that can be recycled to conserve limited resources.
- You can take your appliance either to the shop where you purchased the product, or contact your local government waste office for details of your nearest authorised WEEE collection point. For the most up to date information for your country please see www.lg.com/global/recycling.



FR

**Cet appareil
et ses accessoires
se recyclent**

REPRISE
À LA LIVRAISON



OU

À DÉPOSER
EN MAGASIN



OU

À DÉPOSER
EN DÉCHÈTERIE



Points de collecte sur www.quefairedemesdechets.fr
Privilégiez la réparation ou le don de votre appareil !



ITALIANO

Smaltimento delle apparecchiature obsolete

- Tutte le apparecchiature elettriche ed elettroniche, contrassegnate da questo simbolo ("bidone della spazzatura barrato da una croce"), devono essere raccolte e smaltite separatamente rispetto agli altri rifiuti urbani misti mediante impianti di raccolta specifici installati da enti pubblici o dalle autorità locali. Si ricorda che gli utenti finali domestici possono consegnare gratuitamente le apparecchiature elettriche ed elettroniche a fine vita presso il punto vendita all'atto dell'acquisto di una nuova apparecchiatura equivalente. Gli utenti finali domestici possono inoltre consegnare gratuitamente apparecchiature elettriche ed elettroniche di piccolissime dimensioni (non eccedenti i 25 cm) a fine vita direttamente presso un punto vendita a ciò abilitato, senza obbligo di acquistare una apparecchiatura nuova di tipo equivalente. Si prega di informarsi previamente presso il punto vendita prescelto circa tale ultima modalità di conferimento dell'apparecchiatura a fine vita.
- Il corretto smaltimento dell'unità obsoleta contribuisce a prevenire possibili conseguenze negative sulla salute degli individui e sull'ambiente. Una gestione responsabile del fine vita delle apparecchiature elettriche ed elettroniche da parte degli utenti contribuisce al riutilizzo, al riciclaggio ed al recupero sostenibile dei prodotti obsoleti e dei relativi materiali.
- Per informazioni più dettagliate sullo smaltimento delle apparecchiature obsolete, contattare l'ufficio del comune di residenza, il servizio di smaltimento rifiuti o il punto vendita in cui è stato acquistato il prodotto. (www.lg.com/global/recycling)

ESPAÑOL

Símbolo para marcar AEE

- El símbolo del contenedor de basura tachado con un aspa indica que la recogida separada de aparatos eléctricos y electrónicos (AEE) debe realizarse de manera separada.
- Los productos eléctricos antiguos pueden contener sustancias peligrosas de modo que la correcta eliminación del antiguo aparato ayudará a evitar posibles consecuencias negativas para el medio ambiente y para la salud humana. El antiguo aparato puede contener piezas reutilizables que podrían utilizarse para reparar otros productos y otros materiales valiosos que pueden reciclarse para conservar los recursos limitados.
- Este producto contiene pilas y/o acumuladores. Siempre que no sea necesaria la intervención de un profesional cualificado para ello, y antes del depósito final del producto en las instalaciones de recogida selectiva, usted debe extraer las pilas y acumuladores de forma segura y separadamente para su adecuada gestión.
- Puede llevar el aparato a cualquiera de los centros autorizados para su recogida. Para obtener la información más actualizada para su país por favor visite www.lg.com/global/recycling

PORTUGUÊS

Eliminação do seu aparelho usado

- Este símbolo de um caixote do lixo com rodas e linhas cruzadas sobrepostas indica que os resíduos de produtos elétricos e eletrônicos (REEE) devem ser eliminados separadamente do lixo doméstico.
- Os produtos elétricos usados podem conter substâncias perigosas, pelo que, a eliminação correta do seu aparelho usado pode contribuir para evitar potenciais consequências negativas para o ambiente e saúde humana. O seu aparelho usado pode conter peças reutilizáveis que podem ser usadas para reparar outros produtos e outros materiais úteis que podem ser reciclados para preservar os recursos limitados.
- Pode levar o seu aparelho à loja onde o adquiriu, ou contactar a sua entidade local de recolha e tratamento de resíduos para obter mais informações relativas ao ponto de recolha de REEE autorizado mais próximo. Para obter informações mais atualizadas relativas ao seu país, visite www.lg.com/global/recycling



DEUTSCH

Entsorgung Ihrer Altgeräte

- Das durchgestrichene Symbol eines fahrbaren Abfallbehälters weist darauf hin, dass Elektro- und Elektronik-Produkte (WEEE) getrennt vom Hausmüll entsorgt werden müssen. Bitte entsorgen Sie Altgeräte getrennt von anderem Abfall und bringen Sie diese zu einer ausgewiesenen Sammelstelle für das Recycling von elektrischen und elektronischen Geräten. Falls die Geräte Batterien oder Lampen enthalten, die vom Endverbraucher ohne Beschädigung leicht entnommen werden können, trennen Sie diese bitte vor der Entsorgung von den Hauptgeräten, es sei denn, Sie möchten, dass die alten Geräte wiederverwendet werden (alte Batterien und Lampen werden getrennt gesammelt). Bitte beachten Sie auch, dass Sie persönlich dafür verantwortlich sind, personenbezogene Daten auf dem Gerät zu löschen, bevor Sie Ihre Geräte entsorgen.
- Alte elektrische Produkte können gefährliche Substanzen enthalten, die eine korrekte Entsorgung dieser Altgeräte erforderlich machen, um schädliche Auswirkungen auf die Umwelt und die menschliche Gesundheit zu vermeiden. Ihre ausgedienten Geräte können wiederverwendbare Teile enthalten, mit denen möglicherweise andere Produkte repariert werden können, aber auch sonstige wertvolle Materialien enthalten, die zur Schonung knapper Ressourcen recycelt werden können.
- Sie können Ihr Gerät entweder in den Laden zurückbringen, in dem Sie das Produkt ursprünglich erworben haben oder Sie kontaktieren Ihre Gemeindeabfallstelle für Informationen über die nächstgelegene autorisierte WEEE Sammelstelle. Bitte beachten Sie, dass einige* Vertreiber verpflichtet sind :
 - bei der Abgabe eines neuen Elektro- oder Elektronikgerätes an einen Endnutzer ein Altgerät des Endnutzers der gleichen Geräteart unentgeltlich zurückzunehmen, und

– Altgeräte, die in keiner äußeren Abmessung größer als 25 Zentimeter sind, im Einzelhandelsgeschäft oder in unmittelbarer Nähe hierzu unentgeltlich zurückzunehmen; Wenn Offline oder Online Händler Neugeräte an Privathaushalte liefern, sind sie verpflichtet, Altgeräte direkt bei diesen abzuholen oder Rückgabemöglichkeiten in zumutbarer Entfernung anzubieten. Daher empfehlen wir Ihnen sich für weitere Informationen an Ihren Händler zu wenden.

- LG Electronic Deutschland GmbH ist ordnungsgemäß als Hersteller in Deutschland registriert. Damit trägt LG deutschlandweit zur Sammlung von Elektro- und Elektronik-Altgeräten bei, die Sie in kommunalen Getrennsammelstellen abgeben. Die aktuellsten Informationen finden Sie unter: www.lg.com/global/recycling oder <https://www.lg.com/de/support/altgeraete-rueckgabe>.
 - * Vertreiber mit einer Verkaufsfläche für Elektro- und Elektronikgeräte von mindestens 400 Quadratmetern sowie Vertreiber von Lebensmitteln mit einer Gesamtverkaufsfläche von mindestens 800 Quadratmetern, die Elektro- und Elektronikgeräte anbieten

ΕΛΛΗΝΙΚΑ

Απόρριψη της παλιάς σας συσκευής

- Αυτό το διαγραμμένο σύμβολο του τροχοφόρου κάδου υποδεικνύει ότι τα απόβλητα ηλεκτρικών και ηλεκτρονικών εξοπλισμών (ΑΗΗΕ) πρέπει να απορρίπτονται χωριστά από τα γενικά οικιακά απορρίμματα.
- Τα παλιά ηλεκτρικά προϊόντα μπορεί να περιέχουν επικίνδυνες ουσίες και ως εκ τούτου η σωστή απόρριψη της παλιάς σας συσκευής αποτρέπει ενδεχόμενες αρνητικές συνέπειες για το περιβάλλον και την ανθρώπινη υγεία. Η παλιά σας συσκευή μπορεί να περιέχει επαναχρησιμοποιήσιμα ανταλλακτικά που θα μπορούσαν να χρησιμοποιηθούν για την επισκευή άλλων προϊόντων, καθώς και άλλα υλικά αξίας που μπορούν να ανακυκλωθούν για εξοικονόμηση των περιορισμένων φυσικών πόρων.
- Μπορείτε να πάτε τη συσκευή σας, είτε στο κατάστημα από το οποίο αγοράσατε το προϊόν, ή να επικοινωνήσετε με το τοπικό γραφείο απορριμμάτων για λεπτομέρειες σχετικά με το πλησιέστερο εγκεκριμένο σημείο συλλογής ΑΗΗΕ (Απόβλητα Ηλεκτρικών και Ηλεκτρονικών Εξοπλισμών). Για τις πιο πρόσφατες πληροφορίες για τη χώρα σας επισκεφθείτε τη διεύθυνση www.lg.com/global/recycling

