



Manuel d'utilisation



(Moniteur OLED)

Veuillez lire attentivement ce manuel avant de mettre en service votre appareil et conservez-le afin de pouvoir vous y référer ultérieurement.

45GR95QE

www.lg.com

Copyright © 2022 LG Electronics Inc. Tous droits réservés.

SOMMAIRE

ASSEMBLAGE ET PRÉPARATION.....	4	UTILISATION DU MONITEUR	12
- Installation.....	5	- Connexion à un PC.....	12
Déplacer et soulever le moniteur.....	5	Connexion HDMI.....	12
Installation sur un bureau	6	Connexion DisplayPort	13
Utilisation du verrou Kensington	6	- Connexion aux périphériques AV	13
Installation au mur.....	7	Connexion HDMI.....	13
- Description du produit et des boutons.....	9	- Connecter un périphérique.....	14
Utilisation du bouton	10	Connexion d'appareils USB.....	14
Paramètres du menu.....	10	Connexion d'un haut-parleur de sortie optique.....	14
Réglage de la hauteur du support	10	Connexion du casque	14
Réglage de l'inclinaison	11	UTILISATION DE LA TÉLÉCOMMANDE.....	15
- Pilotes et logiciels pris en charge.....	11	- Remplacement des piles de la télécommande	15

PARAMÈTRES UTILISATEUR	16
- Activation du menu principal	16
Paramètres du menu	16
[Mode Jeux]	16
[Ajuster Jeu]	17
[Ajuster Image]	18
[Source d'entrée]	19
[Général]	19
- Informations importantes pour éviter la rémanence	21
Exemples d'images pouvant causer une rémanence	21
Recommandations pour éviter la rémanence	21
Consignes de sécurité pour une utilisation prolongée	22

CARACTÉRISTIQUES DU PRODUIT	22
- Mode pris en charge	24
(Mode prédéfini, HDMI / DisplayPort)	24
Durée HDMI (Vidéo)	26
RÉSOLUTION DES PROBLÈMES	27
LICENCE	28
INFORMATIONS SUR LES LOGICIELS LIBRES	29

ASSEMBLAGE ET PRÉPARATION

MISE EN GARDE

- Veillez à toujours utiliser des composants de la marque LG afin d'assurer la sécurité et les performances du produit.
- La garantie du produit ne couvre pas les dommages ou les blessures causés par l'utilisation de composants non certifiés.
- Nous vous recommandons d'utiliser les composants fournis.
- Les illustrations et les écrans d'affichage du produit utilisés dans ce manuel sont des exemples destinés à aider les consommateurs à utiliser le produit et peuvent différer du produit réel.
- Lors de l'assemblage du produit, n'appliquez pas de substances étrangères (huiles, lubrifiants, etc.) sur les vis. (Cela pourrait endommager le produit.)
- Évitez de trop serrer les vis. Vous risqueriez d'endommager le moniteur. Les dommages provoqués de cette manière ne sont pas couverts par la garantie du produit.
- Ne portez jamais le moniteur à l'envers en le tenant uniquement par la base du support. Cela pourrait provoquer la chute du moniteur et entraîner des blessures.
- Lorsque vous soulevez ou déplacez le moniteur, ne touchez pas à l'écran. Toute pression exercée sur l'écran du moniteur pourrait l'endommager.
- Pour le motif d'onde à la surface du moniteur, contrairement à la méthode générale de revêtement, il est appliqué en ajoutant un matériau scintillant à la matière première. Par conséquent, il ne se décolle pas et dure sur le long terme. Vous pouvez utiliser ce produit sans souci car il n'y a aucun problème d'utilisation.

REMARQUE

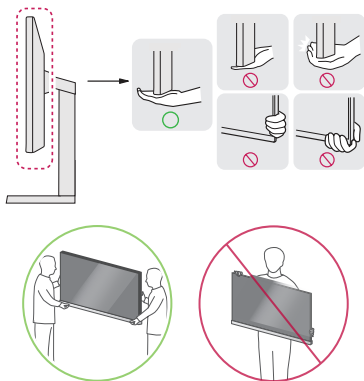
- Les composants peuvent différer de l'illustration.
- Les informations et spécifications contenues dans ce manuel peuvent être modifiées sans préavis, dans le but d'améliorer les performances du produit.
- Pour l'achat d'accessoires en option, adressez-vous à un magasin de matériel électronique, rendez-vous sur un site d'achat en ligne ou contactez le revendeur auprès duquel vous avez acheté ce produit.
- Le cordon d'alimentation fourni peut différer selon les régions.

Installation

Déplacer et soulever le moniteur

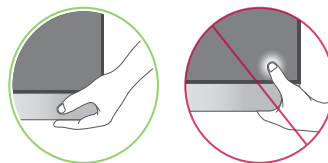
Si vous souhaitez déplacer ou soulever le moniteur, suivez ces instructions pour éviter de le rayer ou de l'endommager afin d'assurer un déplacement sans danger, quelle que soit sa forme ou sa taille.

- Il est recommandé d'installer le moniteur dans sa boîte ou son emballage d'origine avant d'essayer de le déplacer.
- Avant de déplacer ou de soulever le moniteur, débranchez le cordon d'alimentation et tous les autres câbles.
- Maintenez fermement le moniteur par le bas et le côté du cadre. Ne maintenez pas le panneau directement.
- Lorsque vous tenez le moniteur, orientez l'écran à l'opposé de vous pour éviter de le rayer.
- Lorsque vous transportez le moniteur, ne l'exposez pas à des secousses ou à des vibrations excessives.
- Lorsque vous déplacez le moniteur, maintenez-le à la verticale, ne le tournez jamais latéralement et ne l'inclinez pas sur le côté.



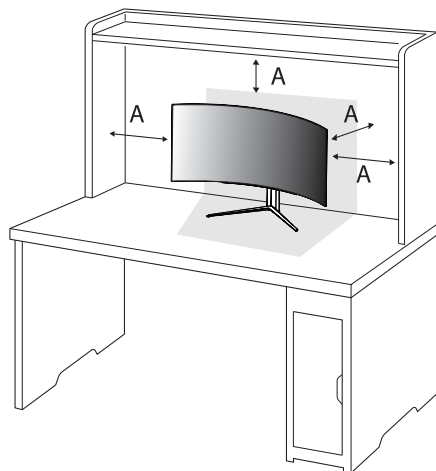
⚠ MISE EN GARDE

- Évitez autant que possible de toucher l'écran du moniteur.
 - Vous risqueriez d'endommager l'écran ou certains pixels qui permettent de composer l'image.
- Si vous utilisez le panneau du moniteur sans la base du support, un appui sur le bouton d'alimentation pourrait rendre le moniteur instable ou le faire tomber, ce qui pourrait l'endommager ou vous blesser. Cela pourrait également entraîner des dysfonctionnements du bouton d'alimentation.



Installation sur un bureau

- Soulevez le moniteur et placez-le sur le bureau en position verticale. Laissez une distance d'au moins 100 mm entre le moniteur et le mur pour assurer une ventilation correcte.



A: 100 mm

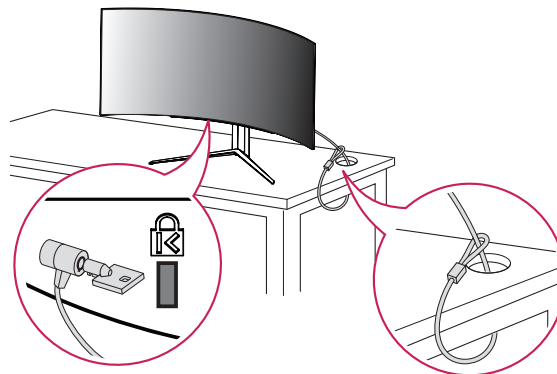
MISE EN GARDE

- Débranchez toujours le cordon d'alimentation avant de déplacer ou d'installer le moniteur. Le non-respect de cette consigne peut provoquer une électrocution.
- Assurez-vous d'utiliser le cordon d'alimentation fourni avec le produit et de le connecter sur une prise de terre murale. (Selon le pays)

Utilisation du verrou Kensington

Pour plus d'informations sur l'installation et l'utilisation de ce système de sécurité, consultez le guide utilisateur du verrou Kensington ou rendez-vous sur le site Web <http://www.kensington.com>.

Reliez votre moniteur à un bureau à l'aide du câble du système de sécurité Kensington.



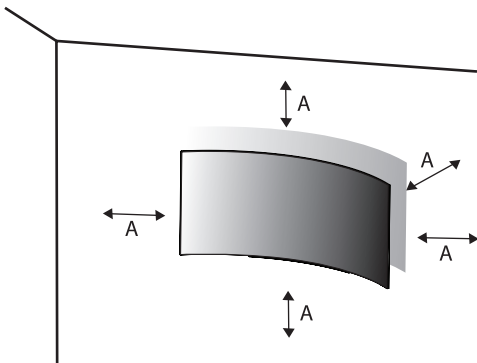
REMARQUE

- Le système de sécurité Kensington est livré en option. Les accessoires en option sont disponibles à la vente dans la plupart des magasins d'électronique.

Installation au mur

Ce moniteur présente les caractéristiques nécessaires pour l'ajout d'un support mural ou d'autres périphériques compatibles.

Installez le moniteur à une distance d'au moins 100 mm du mur et laissez environ 100 mm d'espace de chaque côté du moniteur pour garantir une ventilation correcte. Pour obtenir des instructions d'installation détaillées, demandez conseil à votre revendeur local. Si vous souhaitez installer un support mural pivotant, consultez le manuel qui s'y rapporte.

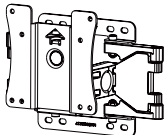


A: 100 mm

Installation du support mural

Pour installer le moniteur à un mur, fixez un support de fixation murale (disponible en option) à l'arrière du moniteur.

Assurez-vous que le support mural est correctement fixé au moniteur et au mur.

Support pour fixation murale (mm)	100 x 100
Vis standard	M4 x L10
Nombre de vis	4
Support mural (en option)	LSW149 

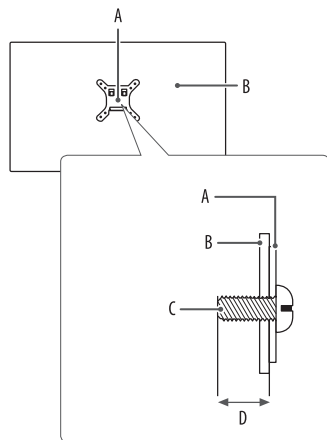
! REMARQUE

- Utilisez les vis conformes aux normes VESA.
- Le kit d'installation du support mural contient le guide d'installation, ainsi que tous les éléments nécessaires.
- Le support mural est disponible en option. Pour vous procurer des accessoires en option, contactez votre revendeur.
- La longueur des vis peut varier en fonction du support mural. L'utilisation de vis plus longues que la norme pourrait endommager l'intérieur du produit.
- Pour plus d'informations, consultez le guide utilisateur du support de fixation murale.
- Veillez à ne pas exercer une pression excessive lors du montage du support mural, cela pourrait endommager l'écran du moniteur.
- Effectuez la procédure de fixation à l'envers pour retirer le support avant d'installer le moniteur sur un support mural.

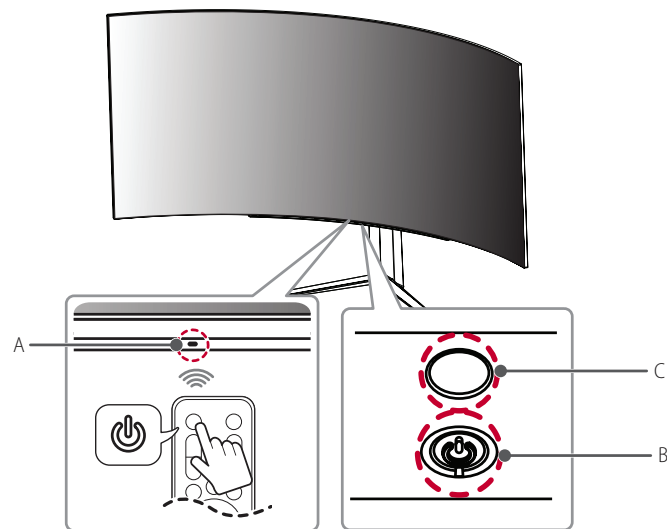
⚠ MISE EN GARDE

- Débranchez toujours le cordon d'alimentation avant de déplacer ou d'installer le moniteur, pour éviter tout risque d'électrocution.
- L'installation du moniteur au plafond ou sur un mur incliné est fortement déconseillée. Le moniteur risque de tomber et de provoquer des blessures. Utilisez un support mural agréé par LG et contactez votre revendeur local ou une personne qualifiée.
- Pour éviter toute blessure, cet appareil doit être correctement fixé au mur conformément aux instructions d'installation.
- Évitez de trop serrer les vis. Vous risqueriez d'endommager le moniteur. Les dommages provoqués de cette manière ne sont pas couverts par la garantie du produit.
- Utilisez un support mural et des vis conformes aux normes VESA. Les dommages résultant de l'utilisation ou de la mauvaise utilisation de composants non appropriés ne sont pas couverts par la garantie du produit.
- Mesurées depuis l'arrière du moniteur, la longueur des vis ne doit pas excéder 8 mm.

Description du produit et des boutons



- A: Support mural
- B: Arrière du moniteur
- C: Vis standard
- D: 8 mm max.




- A : Capteur de télécommande
- B : Bouton d'alimentation
- C : Éclairage

Utilisation du bouton





Le moniteur peut être commandé en appuyant sur un bouton.

Fonctions de base

	Mise sous tension (appui) Mise hors tension (appui prolongé) Déplacement dans le menu (appui ¹) Sélection du menu (appui prolongé ²)
---	---

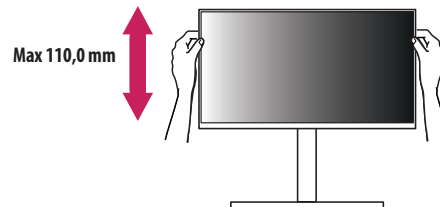
- 1 La fonction souhaitée peut être sélectionnée en se déplaçant dans le menu.
- 2 Vous pouvez accéder au menu pour modifier la fonction lorsque le moniteur est sous tension.

Paramètres du menu

	Permet d'éteindre le moniteur.
	Permet de modifier la source externe.
	Permet de régler le volume.
	Permet de régler la luminosité.

Réglage de la hauteur du support

- 1 Placez le moniteur monté sur la base du support en position verticale.
- 2 Tenez fermement le moniteur à deux mains et réglez la hauteur.



AVERTISSEMENT

- Lors du réglage de la hauteur de l'écran, ne posez pas votre main sur le socle afin d'éviter de vous blesser aux doigts.

Réglage de l'inclinaison

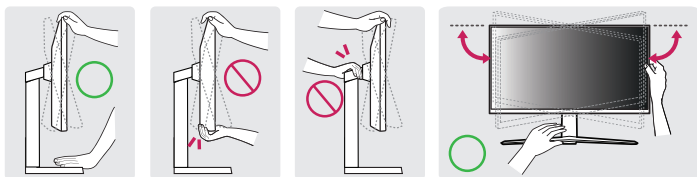
1 Placez le moniteur monté sur la base du support en position verticale.

2 Modifiez l'inclinaison de l'écran.

L'inclinaison de l'écran peut être modifiée de -5° à 15° vers l'avant ou l'arrière pour bénéficier d'un confort visuel optimal. Vous pouvez également régler l'inclinaison de l'écran de 10 degrés vers la gauche ou vers la droite.

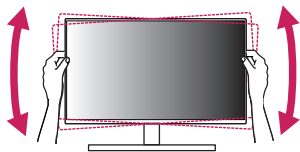
⚠ AVERTISSEMENT

- Pour éviter de vous blesser les doigts lors du réglage de l'inclinaison de l'écran, ne posez pas votre main sur la partie inférieure du cadre du moniteur, comme le montre l'illustration ci-dessous.
- Veillez à ne pas poser les doigts ou appuyer sur la surface de l'écran lorsque vous modifiez l'inclinaison du moniteur.



! REMARQUE

- Le côté gauche ou droit du moniteur peut être légèrement tourné vers le haut ou vers le bas (jusqu'à 3°). Permet de régler le niveau horizontal du moniteur.





Pilotes et logiciels pris en charge

Vous pouvez télécharger et installer la dernière version depuis le site Web LGE (www.lg.com).

- Pilote du moniteur / OnScreen Control / LG Calibration Studio / Dual Controller

UTILISATION DU MONITEUR

- Les illustrations présentées dans ce manuel peuvent différer de votre produit.

Après avoir appuyé sur le bouton d'alimentation (⏻) ou sur la touche  (Paramètres) de la télécommande, sélectionnez la source d'entrée correspondante dans le menu [Source d'entrée] ou appuyez sur la touche  (Source d'entrée) de la télécommande pour sélectionner la source d'entrée souhaitée.

MISE EN GARDE

- Si vous utilisez des câbles génériques non certifiés par LG, l'écran risque de ne rien afficher ou de subir des bruits d'image.
- N'appuyez pas sur l'écran de façon prolongée. Vous risqueriez de déformer l'image.
- Évitez d'afficher une image fixe à l'écran pendant une période prolongée. Cela risque de provoquer une image rémanente. Configurez si possible un écran de veille sur le PC.
- Branchez le cordon d'alimentation à une multiprise (3 fiches) reliée à la terre ou à une prise murale mise à la terre. (Selon le pays)
- Si vous allumez le moniteur dans une pièce à basse température, un scintillement peut se produire. Ce phénomène est tout à fait normal.
- Des points rouges, verts ou bleus peuvent apparaître sur l'écran. Ce phénomène est tout à fait normal.
- Veillez à utiliser le câble fourni avec le produit. Le non-respect de cette consigne peut entraîner un dysfonctionnement de l'appareil.

Connexion à un PC

- Ce moniteur est compatible avec la fonction Plug and Play*.

* Plug and Play: Fonction permettant d'ajouter un périphérique à un ordinateur sans devoir procéder à une reconfiguration ou installer manuellement des pilotes.

Connexion HDMI

Permet de transmettre les signaux vidéo et audio numériques de votre ordinateur au moniteur.

REMARQUE

- L'utilisation d'un câble DVI vers HDMI/ DP (DisplayPort) vers HDMI peut causer des problèmes de compatibilité.
- Utilisez un câble certifié sur lequel est apposé le logo HDMI. Si vous utilisez un câble non certifié HDMI, l'écran peut ne pas s'afficher ou une erreur de connexion peut survenir.
- Types de câbles HDMI recommandés
 - Câble HDMI®/™ haut débit
 - Câble HDMI®/™ haut débit avec Ethernet

Connexion DisplayPort

Permet de transmettre les signaux vidéo et audio numériques de votre ordinateur au moniteur.

! REMARQUE

- Il se peut qu'il n'y ait aucune sortie vidéo ou audio selon la version DP (DisplayPort) de votre PC.
- Si vous utilisez une carte graphique de sortie Mini DisplayPort, utilisez un câble Mini DP vers DP (Mini DisplayPort vers DisplayPort) ou un adaptateur prenant en charge DisplayPort1.4. (Vendu séparément)

Connexion aux périphériques AV

Connexion HDMI

La connexion HDMI permet de transmettre des signaux numériques audio et vidéo de votre périphérique AV vers votre moniteur.

! REMARQUE

- L'utilisation d'un câble DVI vers HDMI/ DP (DisplayPort) vers HDMI peut causer des problèmes de compatibilité.
- Utilisez un câble certifié sur lequel est apposé le logo HDMI. Si vous utilisez un câble non certifié HDMI, l'écran peut ne pas s'afficher ou une erreur de connexion peut survenir.
- Types de câbles HDMI recommandés
 - Câble HDMI®/™ haut débit
 - Câble HDMI®/™ haut débit avec Ethernet

Connecter un périphérique

Connexion d'appareils USB

Le port USB du produit fonctionne comme un hub USB.

! REMARQUE

- Il est recommandé d'installer toutes les mises à jour Windows pour que votre système Windows soit à jour avant de vous connecter au produit et de l'utiliser.
- Les périphériques sont vendus séparément.
- Un clavier, une souris ou un périphérique de stockage USB peuvent être connectés au port USB.
- La vitesse de chargement peut varier selon l'appareil.

⚠ MISE EN GARDE

- Consignes relatives à l'utilisation d'un périphérique USB.
 - Les périphériques de stockage USB dotés d'un programme de détection automatique ou de leur propre pilote peuvent ne pas être détectés.
 - Certains périphériques USB peuvent ne pas être pris en charge ou ne pas fonctionner correctement.
 - Nous vous conseillons d'utiliser un hub USB ou un disque dur doté d'une alimentation externe. (Si l'alimentation électrique n'est pas adaptée, le périphérique de stockage USB risque de ne pas être détecté correctement.)

Connexion d'un haut-parleur de sortie optique

Le produit prend en charge la connexion d'un haut-parleur de sortie optique et peut connecter des moniteurs et des périphériques audio.

! REMARQUE

- Les périphériques sont vendus séparément.
- Selon les paramètres audio du PC et du périphérique externe, les fonctionnalités du haut-parleur peuvent être limitées.

Connexion du casque

Connectez des périphériques au moniteur via le port pour casque.

! REMARQUE

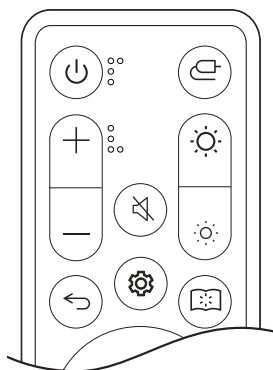
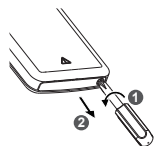
- Les périphériques sont vendus séparément.
- Selon les paramètres audio de l'ordinateur et du périphérique externe, les fonctionnalités du casque et des haut-parleurs peuvent être limitées.
- Le microphone ne fonctionne que lorsque le port USB du moniteur est connecté au port USB du PC.

UTILISATION DE LA TÉLÉCOMMANDE

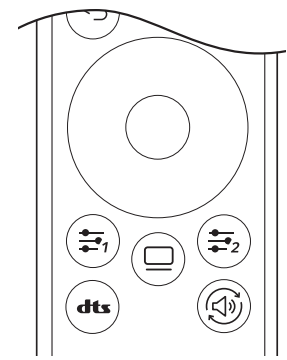
Remplacement des piles de la télécommande

- 1 Retirez les vis pour ouvrir le couvercle du compartiment des piles.
- 2 Insérez les piles à remplacer (CR2025/3 V) en alignant le côté (+) avec l'étiquette sur le compartiment des piles.
- 3 Fermez le couvercle du compartiment des piles et serrez les vis.

Pour retirer les piles, inversez la procédure d'installation.
L'aspect réel des accessoires peut différer des illustrations.



- (Alimentation)** Permet d'allumer ou d'éteindre le moniteur.
- (Source d'entrée)** Permet de sélectionner le mode de source d'entrée.
- (Volume)** Permet de régler le niveau du volume.
- (Sourdine)** Permet de couper tous les sons.
- (Luminosité)** Permet de régler le niveau de luminosité.
- (Précédent)** Permet d'accéder à l'étape précédente.
- (Paramètres)** Permet de faire apparaître ou disparaître l'écran du menu principal.
- (Mode Lecture)** Permet de passer en mode Lecture.



(Bouton multidirectionnel et bouton OK) Ils vous permettent de vous déplacer, ainsi que de sélectionner et régler les menus.

(Touche définie) Permet d'accéder au menu spécifié par l'utilisateur.

(Entretien OLED) Permet d'accéder au menu [Entretien OLED].

(DTS Headphone:X) Permet de sélectionner les paramètres sonores souhaités.

(Sortie son) Permet de modifier la méthode de sortie audio.

MISE EN GARDE




- Veillez à orienter la télécommande vers le capteur situé sur le moniteur.
- Les piles internes et externes du produit ne doivent pas être exposées à une chaleur excessive, telle que la lumière directe du soleil, le feu ou autre.
- Il peut y avoir un risque d'incendie ou d'explosion si une pile est remplacée par une autre pile de type incorrect.

PARAMÈTRES UTILISATEUR

REMARQUE

- L'affichage à l'écran (OSD) du moniteur peut différer de la description donnée dans le manuel de l'utilisateur.

Activation du menu principal

- 1 Appuyez sur la touche  (**Paramètres**) de la télécommande.
- 2 Appuyez sur le bouton multidirectionnel et le bouton OK de la télécommande pour régler l'option.
- 3 Appuyez sur la touche  (**Paramètres**) de la télécommande à nouveau ou appuyez sur la touche  (**Précédent**) pour quitter le menu principal.

Paramètres du menu



[Mode Jeux]



[Ajuster Jeu]



[Ajuster Image]



[Source d'entrée]



[Général]

[Mode Jeux]

(Paramètres) > [Mode Jeux]

- [Joueur 1]/[Joueur 2] : Les modes image [Joueur 1] et [Joueur 2] vous permettent d'enregistrer deux séries de paramètres d'affichage personnalisés, y compris des options relatives aux jeux.
- [FPS] : Ce mode est optimisé pour les jeux FPS. Ce mode est adapté aux jeux FPS très sombres.
- [RTS] : Ce mode est optimisé pour les jeux RTS.
- [Vive] : Permet d'optimiser l'écran pour les couleurs vives.
- [Lecture] : Permet de régler l'écran de façon optimale pour lire des documents.
- [Effet HDR] : Permet d'optimiser l'écran pour l'imagerie à grande gamme dynamique.
- [sRGB] : Espace couleur standard RGB pour le moniteur et l'imprimante.
- [Perception des couleurs] : Ce mode est destiné aux utilisateurs qui ne peuvent pas faire la distinction entre le rouge et le vert. Il permet aux utilisateurs ayant une perception des couleurs défectueuse de distinguer aisément les deux couleurs.
- [Étalonnage 1]/[Étalonnage 2] : Permet d'ajuster l'étalonnage de l'écran.
 - Veuillez installer LG Calibration Studio pour exécuter l'étalonnage.

! REMARQUE

- Le paramètre [Mode Jeux] peut être défini en fonction du signal de source d'entrée.
- Si le paramètre [Mode Jeux] est défini sur une source DP (DisplayPort), l'écran peut scintiller ou la résolution de votre PC peut être réduite.
- Le contenu HDR peut ne pas s'afficher correctement selon les paramètres du système d'exploitation Windows 10. Vérifiez si le HDR est activé ou désactivé dans les paramètres Windows.
- Quand la fonction HDR est activée, l'affichage des caractères ou des images peut être de mauvaise qualité selon les performances de la carte graphique.
- Quand la fonction HDR est activée, selon les performances de la carte graphique, des scintillements ou déchirures d'écran peuvent survenir lorsque vous changez la source d'entrée du moniteur ou que vous allumez ou éteignez l'appareil.
- Pour savoir si le jeu et la carte graphique prennent en charge le HDR, visitez le site Web de leur fabricant.

[Ajuster Jeu]

(Paramètres) > [Ajuster Jeu]

- [Adaptive-Sync]/[VRR] : Cette fonction affiche un écran sans déchirure ni saccade dans l'environnement de jeu.
Cependant, l'écran peut scintiller dans certains environnements de jeu.
- [Contrôle des noirs] : Contrôle la profondeur des noirs pour une meilleure visibilité dans les scènes sombres. Vous pouvez facilement distinguer les objets sur les écrans de jeu sombres.
- [Crosshair] : Crosshair place une marque au centre de l'écran pour les jeux de tir à la première personne (FPS). Les utilisateurs peuvent choisir le crosshair le plus adapté à leur environnement de jeu parmi quatre crosshair différents.
- [Nombre de FPS]
 - [On] : L'indicateur apparaît en haut à gauche de l'écran. Il reflétera la fréquence d'image réelle reçue à l'entrée. Vous pouvez également régler la position de [Nombre de FPS] (en haut à gauche/en haut à droite/en bas à droite/en bas à gauche).
 - [Off] : N'utilise pas la fonctionnalité [Nombre de FPS].
 - Les fonctions [Nombre de FPS] et [Crosshair] ne peuvent pas être utilisées en même temps.
- [Réinitialisation du jeu] : Permet de rétablir les paramètres de jeu par défaut.

[Ajuster Image]

(Paramètres) > [Ajuster Image]

- [Luminosité] : Permet de régler la luminosité de l'écran.
- [Contraste] : Permet de régler le contraste à l'écran.
- [Netteté] : Permet de régler la netteté de l'écran.
- [Gamma]
 - [Mode 1], [Mode 2], [Mode 3] : Plus la valeur gamma est élevée, plus l'image devient sombre. De même, plus la valeur gamma est basse, plus l'image s'éclaircit.
 - [Mode 4] : Si vous n'avez pas besoin de régler les paramètres gamma, sélectionnez [Mode 4].
- [Températ.] : Définissez votre propre température de couleur.
 - [Utilis.] : L'utilisateur peut personnaliser les couleurs rouge, verte et bleue.
 - [Chaud] : Permet d'ajouter du rouge à la couleur de l'écran.
 - [Moyen] : Permet de définir la couleur de l'écran à mi-chemin entre le rouge et le bleu.
 - [Froid] : Permet d'ajouter du bleu à la couleur de l'écran.
 - [Manuel] : L'utilisateur peut régler la température de couleur.
- [R/G/B] : Vous pouvez personnaliser les couleurs de l'affichage à l'aide des options Rouge, Vert et Bleu.
- [Six Couleurs] : Répond aux exigences de l'utilisateur pour les couleurs grâce au réglage de la teinte et de la saturation des six couleurs (rouge, vert, bleu, cyan, magenta, jaune) et à l'enregistrement de ces paramètres.
 - Teinte : Règle la teinte des couleurs de l'écran.
 - Saturation : Règle la saturation des couleurs de l'écran. Plus la valeur est faible, moins les couleurs sont saturées et lumineuses. Plus la valeur est élevée, plus les couleurs sont saturées et foncées.
- [Niveau Noir] : Permet de définir le niveau de décalage (pour le mode HDMI uniquement).
Décalage : cette valeur sert de référence pour un signal vidéo ; il s'agit de la couleur la plus sombre que le moniteur peut afficher.
 - [Haut] : Maintient le taux de contraste de l'écran actuel.
 - [Bas] : Réduit les niveaux de noirs et augmente les niveaux des blancs dans le taux de contraste de l'écran actuel.
- [Réinitialiser l'image] : Permet de rétablir les paramètres d'image et de couleur par défaut.

[Source d'entrée]

(Paramètres) > [Input]

- [Liste des entrées] : Permet de sélectionner le mode d'entrée.

Connexion PBP/PIP		Écran secondaire		
		HDMI 1	HDMI 2	DP
Écran principal	HDMI 1	-	○	○
	HDMI 2	○	-	○
	DP	○	○	-



- [Format d'image] : Permet de régler le format d'affichage. L'affichage peut être identique pour les options [Full Wide], [Original] et [Signal original] à la résolution recommandée.
 - [Full Wide] : Permet d'afficher la vidéo en grand écran, quelle que soit l'entrée du signal vidéo.
 - [Original] : Permet d'afficher la vidéo en fonction du format d'affichage de l'entrée du signal vidéo.
 - [Signal original] : Le format d'affichage de l'image d'origine est conservé.
 - [Cinema 1] : Agrandit l'écran au format 21:9.
 - [Cinema 2] : Agrandit l'écran au format 21:9, y compris la bande noire inférieure dédiée aux sous-titres.
- [Basculement d'entrée auto] : Lorsque [Basculement d'entrée auto] est défini sur [On], l'écran passe automatiquement à la nouvelle entrée lors de la connexion.
- [PBP / PIP] : Permet d'afficher les écrans pour deux modes de source d'entrée sur un moniteur.
- [PIP Taille] : Permet de modifier la taille de l'écran secondaire PIP.
- [Position PIP] : Permet de modifier la position de l'écran secondaire PIP.
- [Switch écran] : Permet de basculer entre l'écran principal et l'écran secondaire en mode PBP/PIP.
- [Switch son] : Permet de basculer entre le son de l'écran principal et de l'écran secondaire en mode PBP/PIP.

REMARQUE

- Si vous n'utilisez pas la fonction [PBP / PIP], les options [PIP Taille], [Position PIP], [Switch écran] et [Switch son] sont désactivées.
- Certaines fonctionnalités et fonctions HDR ne sont pas prises en charge en mode PBP/ PIP.

[Général]

(Paramètres) > [Général]

- [Langue] : Permet de définir la langue d'affichage du menu.
- [Hexagon Lighting] : Permet de définir l'éclairage à l'arrière du moniteur.
 - [Static 1], [Static 2], [Static 3], [Static 4] : Permet de régler l'éclairage sur la couleur souhaitée.
 - [Cycle] : Toutes les couleurs apparaissent de façon alternative.
 - [Off] : Permet d'éteindre la lumière à l'arrière du moniteur.
- [Touche définie 1]/[Touche définie 2] : Peuvent être définies de manière à ce que l'utilisateur puisse accéder directement au menu souhaité. Les fonctions définies dans [Touche définie 1]/[Touche définie 2] peuvent être vérifiées avec les boutons  /  (**Touche définie**) de la télécommande.
- [Sortie son] : Permet de modifier la méthode de sortie audio souhaitée.
- [DTS Headphone:X] : Permet de diffuser un son tridimensionnel avec un casque ou des écouteurs.
 - [Jeux] : Ce mode est optimisé pour les jeux.
 - [Divertissement] : Ce mode est optimisé pour le divertissement.
 - [Sports] : Ce mode est optimisé pour le sport.
 - [Off] : Permet de désactiver la fonction DTS Headphone:X.

- [SMART ENERGY SAVING] : Economise l'énergie par l'utilisation d'un algorithme de compensation de la luminance.
 - [Haut] : Permet d'économiser de l'énergie à l'aide de la fonction [SMART ENERGY SAVING] haute efficacité.
 - [Bas] : Permet d'économiser de l'énergie en utilisant la fonction basse efficacité [SMART ENERGY SAVING].
 - [Off] : Permet de désactiver la fonction.
 - La valeur des données d'économie d'énergie peut varier en fonction du panneau et des fournisseurs du panneau.
 - Si vous définissez l'option [SMART ENERGY SAVING] sur [Haut] ou [Bas], la luminance du moniteur sera plus élevée ou plus faible en fonction de la source.
- [Mode Economie d'énergie prolongée] : Quand la fonction [Mode Economie d'énergie prolongée] est réglée sur [On], la consommation d'énergie est minimisée lorsque le moniteur est en mode Veille.
 - [On] : Active la fonction [Mode Economie d'énergie prolongée].
 - [Off] : Désactive la fonction [Mode Economie d'énergie prolongée].
- [Veille Automatique] : Si le moniteur ne fonctionne pas pendant un certain temps, il se met automatiquement en mode veille.
- [Version de compatibilité d'entrée] : Vous pouvez définir chaque source d'entrée pour qu'elle corresponde à la version prise en charge du périphérique connecté.
- [Paramètre de la télécommande] : Permet de prendre en charge et d'utiliser uniquement la télécommande du moniteur en cas de confusion avec d'autres télécommandes.
- [Buzzer] : Cette fonction permet de configurer le son généré par Buzzer à la mise sous tension du moniteur.
- [OSD Verrouiller] : Cette fonction désactive la configuration et le réglage des menus. Toutes les fonctions sont désactivées, sauf [Luminosité], [Contraste] dans [Ajuster Image], [Source d'entrée], [OSD Verrouiller] et [Information] dans [Général].
- [Information] : Les informations suivantes s'afficheront : [Temps d'utilisation total], [Résolution].
- [Réinitialise] : Permet de rétablir les paramètres par défaut.

Informations importantes pour éviter la rémanence

Contrairement aux moniteurs LED/LCD ordinaires, les pixels des moniteurs OLED émettent eux-mêmes de la lumière, ce qui permet d'obtenir un noir parfait et de créer des images claires sans flou de lumière.





La rémanence ne se produit pas lors d'une utilisation normale du produit, mais peut se produire si la même image est affichée pendant longtemps. Des fonctionnalités intégrées sont disponibles pour protéger l'écran de la survenue éventuelle de la rémanence.

Si une image statique persiste sur l'écran, l'économiseur d'écran réduira automatiquement la luminosité du plein écran et l'écran s'éteindra automatiquement après un certain temps. Lorsqu'un changement d'image est détecté, l'état d'origine de la luminosité est automatiquement restauré. Il ne s'agit pas d'un dysfonctionnement du produit.

Exemples d'images pouvant causer une rémanence

- Images statiques ou images avec des objets/informations qui sont constamment visibles dans une position fixe sur l'écran (par exemple, des icônes sur le bureau, des fenêtres fixes telles que des menus ou des logos en regardant des émissions, etc.)
- Menu/icône fixe sur une console de jeu ou un décodeur
- Menu fixe dans le coin supérieur du navigateur Web

Recommandations pour éviter la rémanence

- **[Décalage de l'écran]**
Le déplacement très léger de l'écran à intervalles réguliers permet d'éviter le bruit d'image causé par des images fixes depuis longtemps.
Il est recommandé d'activer  (**Entretien OLED**) > [Entretien OLED] > [Décalage de l'écran].
- **[Économiseur d'écran]**
S'il n'y a aucun mouvement sur l'écran pendant un certain temps, l'écran s'éteint automatiquement.
Il est recommandé d'activer  (**Entretien OLED**) > [Entretien OLED] > [Économiseur d'écran].
- **[Nettoyage de l'image]**
Permet de corriger les problèmes d'écran qui peuvent survenir lorsque le moniteur est allumé pendant une longue période. L'étalonnage prendra environ 10 minutes.
Il est automatiquement exécuté lors de l'entrée en mode d'économie d'énergie ou de la mise hors tension après plus de 4 heures d'utilisation à partir de la fin de l'opération [Nettoyage de l'image] précédente.
Il peut être activé manuellement dans  (**Entretien OLED**) > [Entretien OLED] > [Nettoyage de l'image].
- **[Nettoyage des pixels]**
Permet de corriger les problèmes de pixels qui peuvent survenir lorsque le moniteur est allumé pendant une longue période. L'étalonnage prendra environ 1 minute.
Il est automatiquement exécuté lors de l'entrée en mode d'économie d'énergie ou de la mise hors tension après plus de 500 heures d'utilisation à partir de la fin de l'opération [Nettoyage des pixels] précédente.
Il peut être activé manuellement dans  (**Entretien OLED**) > [Entretien OLED] > [Nettoyage des pixels].

Consignes de sécurité pour une utilisation prolongée

Grâce aux propriétés uniques des panneaux OLED, la luminosité peut être réduite en cas d'utilisation prolongée. La réduction de la luminosité est permanente.

De plus, une utilisation répétée dans des conditions telles qu'une température ou une humidité élevée, ou d'images fixes/de luminance élevée, peut entraîner des images rémanentes, un effet de flou ou un dysfonctionnement de l'écran.

CARACTÉRISTIQUES DU PRODUIT

Ces caractéristiques peuvent être modifiées sans préavis.

Le symbole ~ signifie courant alternatif et le symbole — signifie courant continu.

Profondeur de couleur :

- Couleur prise en charge : 8 bits, 10 bits, 12 bits.

Résolution

- Résolution max. :
 - 3440 x 1440 à 240 Hz
- Résolution recommandée :
 - 3440 x 1440 à 240 Hz

Conditions environnementales

- Conditions de fonctionnement
 - Température : de 0 °C à 40 °C
 - Humidité : Moins de 80 %
- Stockage
 - Température : de -20 °C à 60 °C
 - Humidité : Moins de 85 %

Dimensions : Dimensions du moniteur (Largeur x Hauteur x Profondeur)

- Avec support (mm): 992,7 x 647,7 x 362,5
- Sans support (mm): 992,7 x 457 x 218

Poids (sans emballage)

- Avec support (kg): 10,9
- Sans support (kg): 8,6

Adaptateur ca/cc

- Modèle : ACC-LATP2
Fabricant : SHENZHEN HONOR ELECTRONIC CO., LTD
- Entrée : 100-240 V~ 50/60 Hz 2,5 A
- Sortie : 19,5 V --- 10,8 A
- Modèle : AD10630LF
Fabricant : PI ELECTRONICS (H.K.) Ltd.
- Entrée : 100-240 V~ 50/60 Hz 2,5 A
- Sortie : 19,5 V --- 10,8 A

Sources d'alimentation

- Type d'alimentation : 19,5 V --- 8,0 A
- Consommation électrique
 - Mode de fonctionnement : 129 W (Utilisation normale)*
 - Mode veille : ≤ 0,5 W**

* Le mode de fonctionnement de la consommation électrique est mesuré selon la norme de test LG. (Modèle blanc complet, Résolution maximale, Condition d'origine)

* Le niveau de consommation électrique peut varier en fonction de l'état de fonctionnement et des réglages du moniteur.

** Lorsqu'il n'est pas utilisé, le moniteur entre en mode veille après plusieurs minutes. (5 minutes max.)

Mode pris en charge

(Mode prédéfini, HDMI / DisplayPort)

Résolution	Fréquence horizontale (kHz)	Fréquence verticale (Hz)	Polarité (H/V)	Remarques
640 x 480	31,469	59,94	-/-	
720 x 480	29,83	59,78	+/-	PIP 480p
800 x 600	37,879	60,317	+/+	
1024 x 768	48,363	60	-/-	
1280 x 720	44,44	59,98	+/-	PIP 720p
1280 x 720	45	60	+/+	HDMI / DP(PIP/PBP)
1280 x 1024	79,976	75,025	+/+	
1720 x 1440	88,83	59,98	+/-	HDMI uniquement HDMI(PBP)
1720 x 1440	150,93	99,95	+/-	PBP
1720 x 1440	182,98	119,99	+/-	PBP
1920 x 1080	67,5	60	+/+	
1920 x 1080	137,26	119,98	+/-	DisplayPort uniquement DisplayPort1.4(DSC) / DisplayPort1.4
2560 x 1440	183	120	+/-	HDMI uniquement HDMI2.1

Résolution	Fréquence horizontale (kHz)	Fréquence verticale (Hz)	Polarité (H/V)	Remarques
3440 x 1440	73,68	49,99	+/-	
3440 x 1440	88,82	59,97	+/-	HDMI2.1(PC) / DisplayPort
3440 x 1440	127,36	84,96	+/-	HDMI uniquement HDMI2.1
3440 x 1440	150,97	99,98	+/-	DisplayPort uniquement
3440 x 1440	182,99	119,99	+/-	HDMI2.1(PC) / DisplayPort1.4(DSC*) / DisplayPort1.4
3440 x 1440	222,15	143,97	+/-	HDMI2.1(PC) / DisplayPort1.4(DSC*) / DisplayPort1.4
3440 x 1440	388,54	239,99	+/-	Synchronisation conseillée (HDMI / DisplayPort) HDMI2.1(PC) / DisplayPort1.4(DSC*)

Si la résolution de la source d'entrée est utilisée en dehors de la fréquence prise en charge, la vitesse de réponse ou la qualité de l'image peut se détériorer.

*DSC : Display Stream Compression.

Durée HDMI (Vidéo)

Résolution	Fréquence horizontale (kHz)	Fréquence verticale (Hz)
640 x 480p	31,5	60
1280 x 720p	45	60
1920 x 1080p	67,5	60
3840 x 2160p	135	60

RÉSOLUTION DES PROBLÈMES

Rien n'est affiché à l'écran.

- Le cordon d'alimentation du moniteur est-il branché ?
 - Vérifiez que le cordon d'alimentation est correctement branché sur la prise secteur.
 - Si le moniteur est en mode veille, déplacez la souris ou appuyez sur une touche quelconque du clavier pour activer à nouveau l'affichage.
 - Vérifiez si l'ordinateur est allumé.
- Le moniteur est-il sous tension ?
 - Vérifiez que le paramètre d'entrée est correct. (⚙️ **(Paramètres)** > [Source d'entrée])
- Le message [L'écran n'est pas actuellement réglé sur la résolution recommandée.] s'affiche-t-il ?
 - Cela se produit lorsque les signaux émis par le PC (carte graphique) ne sont pas inclus dans la plage recommandée de fréquence horizontale ou verticale du moniteur. Reportez-vous à la section CARACTÉRISTIQUES DU PRODUIT de ce manuel pour définir la fréquence appropriée.
- Le message [Pas de Signal] s'affiche-t-il ?
 - Ce message apparaît lorsque le câble de signal est déconnecté ou manquant entre le PC et le moniteur. Vérifiez le câble et reconnectez-le.
- Le message [Coupure] s'affiche-t-il ?
 - Cela se produit lorsque les signaux émis par le PC (carte graphique) ne sont pas inclus dans la plage de fréquence horizontale ou verticale du moniteur. Reportez-vous à la section CARACTÉRISTIQUES DU PRODUIT de ce manuel pour définir la fréquence appropriée.


Le message « Moniteur non reconnu, moniteur Plug and Play (VESA DDC) trouvé » s'affiche-t-il ?

- Avez-vous installé le pilote d'affichage ?
 - Assurez-vous que vous installez le pilote d'affichage depuis notre site Web : <http://www.lg.com>.
 - Vérifiez que votre carte graphique prend en charge la fonction Plug and Play.

L'affichage est instable et tremble. / Les images affichées sur le moniteur laissent des zones d'ombre.

- Avez-vous sélectionné la résolution appropriée ?
 - Si vous avez sélectionné la résolution HDMI 1080i 60/50 Hz (interlacée), il est possible que l'écran scintille. Modifiez la résolution à 1080p ou réglez la résolution recommandée.
 - Si la résolution de la carte graphique n'est pas celle recommandée (optimale), le texte risque d'être flou, les images indistinctes, la zone d'affichage incomplète ou mal centrée.
 - Les méthodes de réglage peuvent varier selon l'ordinateur ou le système d'exploitation et certaines résolutions peuvent être indisponibles selon les performances de la carte graphique. Si tel est le cas, contactez le fabricant de l'ordinateur ou de la carte graphique pour obtenir de l'aide.
- L'écran affiche-t-il des points ?
 - Lorsque vous utilisez le moniteur, il est possible que des points pixellisés (rouges, verts, bleus, blancs ou noirs) apparaissent à l'écran. Il ne s'agit pas d'une erreur et cela n'a aucune incidence sur les performances du moniteur.

Certaines fonctionnalités sont désactivées.

- Certaines des fonctions sont-elles indisponibles lorsque vous appuyez sur  (**Paramètres**) ?
 - L'affichage à l'écran est verrouillé. Désactivez la fonction [OSD Verrouiller] dans [Général].

Aucun son en provenance du port du casque.

- Les images affichées via DisplayPort ou l'entrée HDMI sont-elles sans son ?
 - Assurez-vous que les connexions du port du casque sont effectuées correctement.
 - Utilisez le bouton d'alimentation ou le bouton **+/- (Volume)** de la télécommande pour augmenter le volume.
 - Définissez la sortie audio du PC sur le moniteur que vous utilisez. (Les paramètres peuvent varier selon le système d'exploitation que vous utilisez.)
 - Réglez [Sortie son] sur [Sortie H/P].

LICENCE

Chaque modèle dispose de licences différentes. Consultez le site www.lg.com pour en savoir plus sur les licences.



Les termes HDMI, interface multimédia haute définition HDMI et habillage commercial HDMI, et les logos HDMI sont des marques commerciales et des marques déposées de HDMI Licensing Administrator, Inc.



The SuperSpeed USB Trident logo is a registered trademark of USB Implementers Forum, Inc.



For DTS patents, see <http://patents.dts.com>. Manufactured under license from DTS Licensing Limited. DTS, the Symbol, & DTS and the Symbol together, Headphone:X, and the DTS Headphone:X logo are registered trademarks and/or trademarks of DTS, Inc. in the United States and/or other countries. © DTS, Inc. All Rights Reserved.

INFORMATIONS SUR LES LOGICIELS LIBRES

Pour obtenir le code source sous les licences GPL, LGPL, MPL et autres licences de source ouverte qui ont l'obligation de divulguer le code source, qui est contenu dans ce produit, et pour accéder à toutes les conditions de licence mentionnées, aux avis de droits d'auteur et autres documents pertinents, veuillez visiter le site <https://opensource.lge.com>.

LG Electronics peut aussi vous fournir le code source sur CD-ROM moyennant le paiement des frais de distribution (support, envoi et manutention) sur simple demande adressée par e-mail à opensource@lge.com.

Cette offre est valable pour toute personne recevant ces informations pendant une période de trois ans après notre dernière expédition de ce produit.



Le nom du modèle et le numéro de série sont indiqués à l'arrière et sur le côté du produit.

Inscrivez-les ci-dessous pour référence ultérieure.

Modèle

N° de série
