

MANUEL SIMPLIFIÉ

Micro Hi-Fi Audio

Pour voir les instructions relatives aux fonctionnalités avancées, rendez-vous sur <http://www.lg.com> pour télécharger le manuel d'utilisation. Il est possible qu'une partie du contenu de ce manuel diffère de votre appareil.

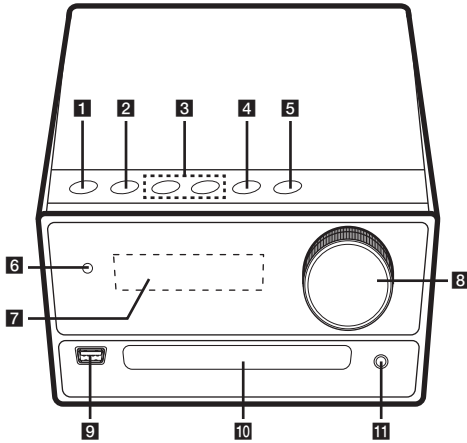
MODÈLE
CM2460



www.lg.com

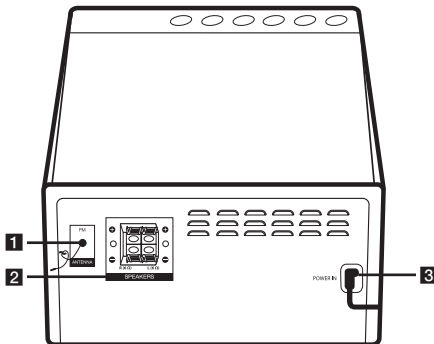


Panneau avant



- 1** (Marche/Arrêt)
permet d'allumer ou d'éteindre l'appareil.
- 2** **F**
permet de sélectionner la fonction ou la source d'entrée.
- 3** **|<< / >>|** (Saut/Recherche)
- Permettent d'effectuer une recherche vers l'arrière ou l'avant.
- Permettent d'effectuer un saut vers la piste ou le fichier précédent ou suivant.
- TUNING - / +**
Permettent de sélectionner les stations de radio.
- 4** **>||** (Lecture/Pause)
- permet de démarrer ou suspendre la lecture.
- permet de sélectionner le mode stéréo ou mono.
- 5**
permet d'ouvrir ou de fermer le plateau du disque.
- 6** Capteur de la télécommande
- 7** Afficheur
- 8** Bouton de réglage du volume
permet de régler le volume des enceintes.
- 9** USB
permet de raccorder un périphérique USB pour écouter les fichiers audio qu'il contient.
- 10** Plateau du disque
- 11** **PORT. IN**
Raccordez un appareil portable.

Panneau arrière



- 1** FM ANTENNA
- 2** Bornes des enceintes **SPEAKERS (L/R)**
- 3** **POWER IN**

Application de commande



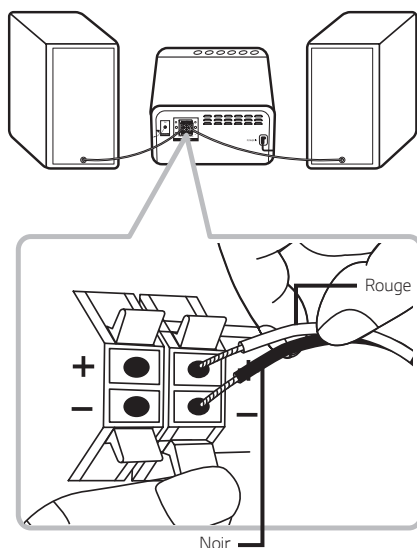
Téléchargez l'application **Music Flow Bluetooth** sur votre appareil.

Synchronisation sonore LG (sans fil)



Pour plus d'informations, téléchargez le manuel d'utilisation en ligne sur <http://www.lg.com>.

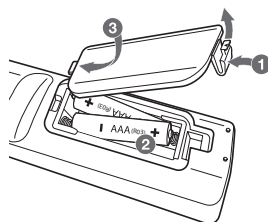
Raccordement des enceintes



Pour couper la connexion réseau sans fil ou déconnecter le périphérique sans fil

Éteignez l'appareil en maintenant enfoncée la touche Marche/Arrêt pendant plus de 5 secondes.

Remplacement des piles



Déclaration de conformité

CE 1588

LG Electronics European Shared Service Center B.V. déclare par la présente que cette MICROCHAÎNE HI-FI est conforme aux impératifs essentiels et autres dispositions pertinentes de la directive 1999/5/CE. Vous pouvez vous procurer la déclaration de conformité complète en envoyant une demande à l'adresse postale suivante :


LG Electronics European Shared Service Center B.V.
European Standard Team
Krijgsman 1
1186 DM Amstelveen
The Netherlands

Vous pouvez également vous la procurer sur notre site web dédié :
<http://www.lg.com/global/support/cedoc/cedoc#>

Cet appareil est un système de transmission à large bande de 2,4 GHz, destiné à être utilisé dans tous les États membres de l'UE et de l'AELE.

Informations complémentaires

Spécifications

Alimentation	Reportez-vous à l'étiquette principale sur l'appareil.
Consommation d'énergie	Reportez-vous à l'étiquette principale sur l'appareil. Veille avec maintien de la connexion au réseau : 0,5 W (Si tous les ports réseau sont activés.)
Dimensions (L x H x P)	230 mm x 125 mm x 236 mm environ
Poids net	Environ 2,1 kg
Alimentation du bus (USB)	5 V  500 mA
Amplificateur (puissance de sortie RMS totale)	100 W

La conception et les spécifications sont sujettes à modification sans préavis.

