

Grande conservation et simplicité d'usage

Froid intégrable - Réfrigérateur Combiné BRB260076WW



- Capacité nette 266 L
- Classe énergétique G
- Froid ventilé intégral
- Twin Cooling Convertible™
- Fresh Zone
- Contrôle électronique

Froid intégrable - Réfrigérateur Combiné - BRB260076WW



Caractéristiques

Volume Net / Brut (litres)

Total	266
Réfrigérateur	192
Congélateur	74

Spécificités

Technologie	Twin Cooling Convertible™
Contrôle	Contrôle électronique avec écran interne
Eclairage	LED
Alarme de porte	Oui
Sécurité enfant	Oui
Mode vacances	Oui

Réfrigérateur

Clayettes en finition aluminium	4
Dont clayette porte-bouteilles	1
Balconnets de contre-porte en finition aluminium	5
Dont compartiment crèmerie	1
Tiroirs en finition aluminium	2
Dont tiroir Fresh Zone	1
Réfrigération rapide	Oui

Congélateur

Tiroirs en finition aluminium	2
Clayette Maxi-ouverture	1
Bac à glaçons	Oui
Congélation rapide	Oui

Performances

Classe énergétique	G
Consommation (kWh/an)	317
Niveau sonore dB(A)	36
Pouvoir de congélation (kg/24h)	6
Autonomie (h)	6
Classe climatique	SN - T
Réfrigérant / Isolation	R-600a / Cyclopentane
Compresseur	Digital Inverter

Spécifications techniques

Fixations	Glissières
Largeur (mm)	Produit/Emballage 540/580
Hauteur (mm)	Produit/Emballage 1775/1864
Profondeur (mm)	Produit/Emballage 550/629
Poids (kg)	Produit 62
Colori intérieur	Blanc
Code EAN	8 806 088 593 166
Pays d'origine	Pologne

Une préservation optimale de vos aliments

Profitez du froid Premium

Le froid ventilé garantit une température homogène et stable. Ce qui permet une meilleure conservation de vos aliments sans givre.



Un réfrigérateur évolutif

Qui s'adapte à vos besoins

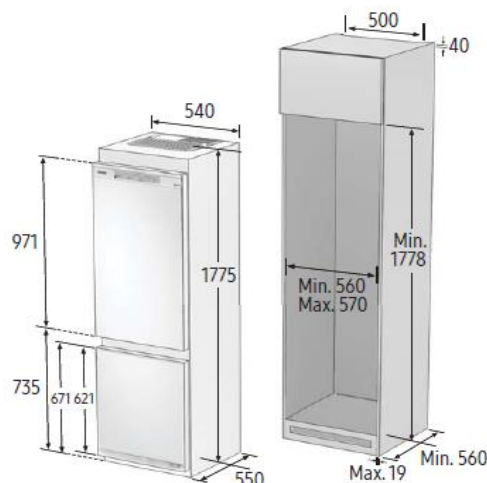
Avec ses 2 cavités totalement indépendantes, vous pouvez convertir du bout des doigts votre congélateur en réfrigérateur. Faites place à plus de flexibilité grâce au Twin Cooling Convertible™ et laissez votre réfrigérateur s'adapter au moment où vous en avez besoin.



Un contrôle à distance


Connectez votre réfrigérateur

Offrez vous la possibilité de contrôler votre réfrigérateur à distance où que vous soyez en ajoutant l'adaptateur Smart Home*.



Caractéristiques techniques

Selon la réglementation (UE) n°1060/2010

A	Marque	Samsung	
B	Modèle	BRB260076WW	
C	Catégorie	7 (Réfrigérateur-Congélateur)	
D	Classe de consommation énergétique	G	
E	Attribution du label écologique	-	
F	Consommation électrique annuelle [kWh/an], basée sur les résultats de test standard pour 24 heures. La consommation électrique réelle dépendra de la manière dont l'appareil est utilisé et de son emplacement.	317	
	Volume de stockage des aliments frais [L]	192	
	Volume de stockage des aliments réfrigérés [L]	-	
G	Volume de stockage des aliments surgelés [L]	4 étoiles [L]	74
		2 étoiles [L]	-
	Classement par étoiles		
H	Températures des autres compartiments	-	
I	Compartiment(s) à dégivrage automatique	Produits frais Produits surgelés	
J	Temps de hausse de la température [h]	6	
K	Capacité de congélation [kg/24 h]	6	
L	Classe climatique	Cet appareil est conçu pour une utilisation dans un environnement à température ambiante comprise entre 10°C et 43°C.	SN - T
M	Bruit [dB(A)]	36	
N	Intégré	Oui	
O	Cave à vin	-	

